



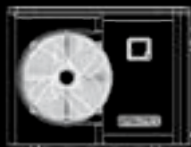
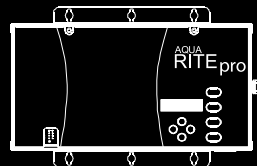
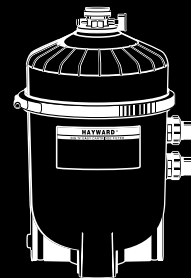
# HAYWARD®

CATALOGUE TECHNIQUE  
TECHNICAL CATALOG

**ÉQUIPEMENTS  
DE LA PISCINE**  
DONNEES TECHNIQUES  
**& PIÈCES DÉTACHÉES**

**POOL EQUIPMENT**  
TECHNICAL DATA  
**& SPARE PARTS**

# 2015



[www.hayward.fr](http://www.hayward.fr)  
[www.hayward.fr/en](http://www.hayward.fr/en)

**Le secret d'une piscine réussie**

**The secret for a successful pool**



**Daniel GIL**  
 ▶ Responsable Commercial France et Afrique du Nord



**Nicolas BLANCHARD**  
 ▶ Responsable Secteur Sud-Ouest



**Julien TOURNAY**  
 ▶ Responsable Secteur Sud



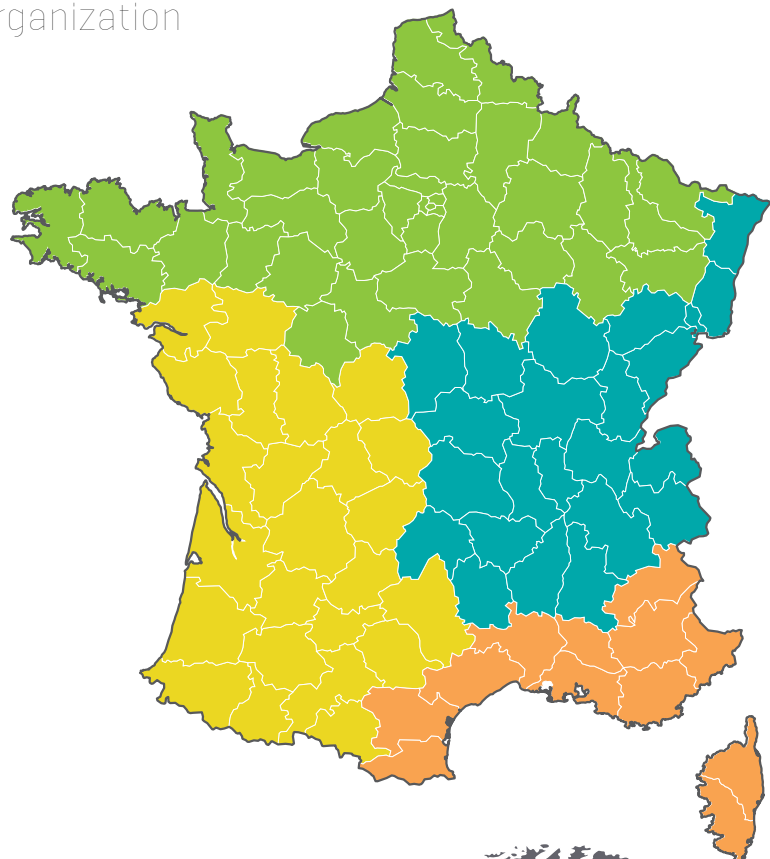
**Jean-Luc PETREQUIN**  
 ▶ Responsable Secteur Est



**Mickaël MENDES**  
 ▶ Responsable Secteur Nord Ouest



**Patrice MARTIN**  
 ▶ Responsable Formation



**Bruno RETHORET**  
 ▶ Eastern and Northern Area Sales Manager  
 + 33 (0)6 80 73 23 17



**Mickaël MENDES**  
 ▶ Technical Sales Representative UK



**Bernard LATRECHE**  
 ▶ Technical Sales Representative Switzerland  
 + 33 (0)6 70 27 63 53



**David ACCENSI-MONENY**  
 ▶ Southern Europe Area Sales Manager  
 + 34 (0)6 17 48 86 02



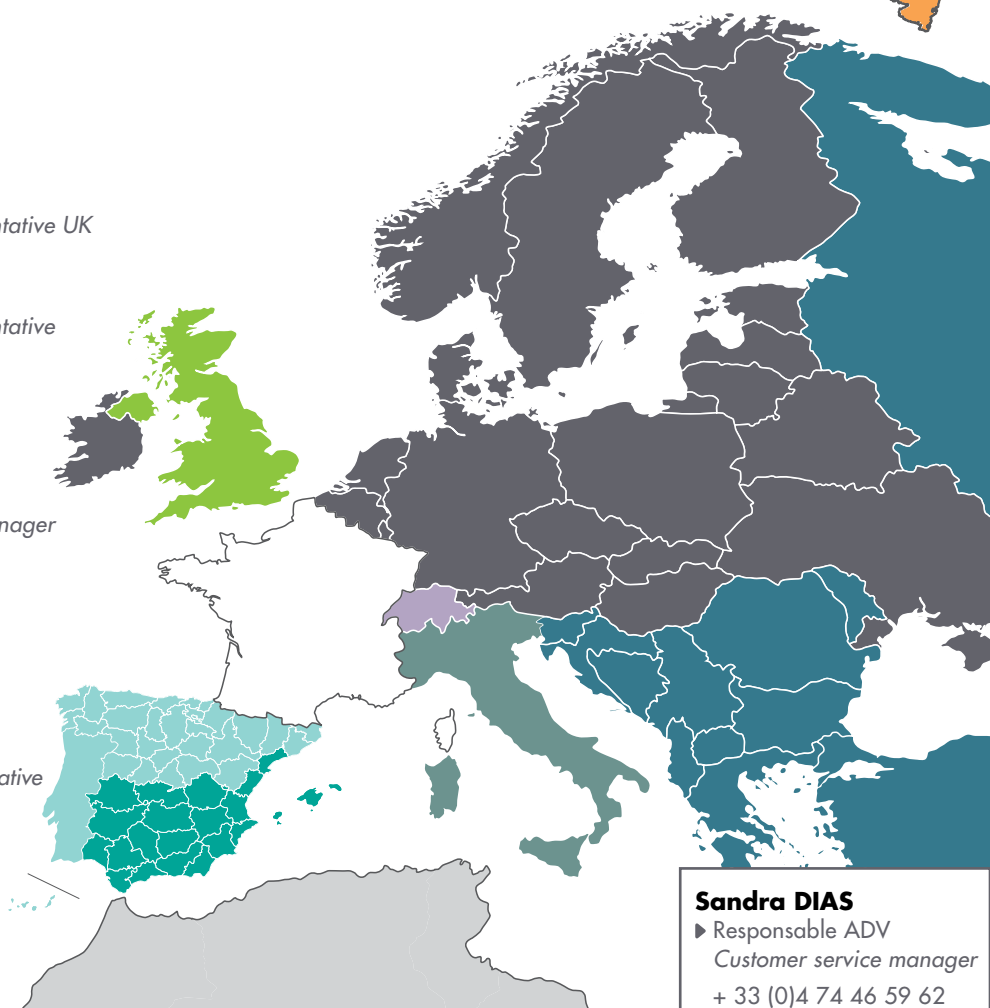
**Emilio JUAN**  
 ▶ Technical Sales Representative Spain  
 +34 (0) 6 97 87 50 99



**Oriol BAYOD**  
 ▶ Technical Sales Representative  
 +34 (0)6 30 40 01 73



**Luca DE GAETANO**  
 ▶ Technical Sales Representative Italy  
 +39 (3)4 42 52 56 66



**Sandra DIAS**  
 ▶ Responsable ADV  
 Customer service manager  
 + 33 (0)4 74 46 59 62

**Gisèle RICHARDS**  
 ▶ Chargés de Clientèle Sales Assistant  
 + 33 (0)4 74 46 59 51

**Carine MICHEL**  
 ▶ Chargés de Clientèle Sales Assistant  
 +33 (0)4 74 46 59 52

SERVICE APRÈS VENTE  
 After-sales service

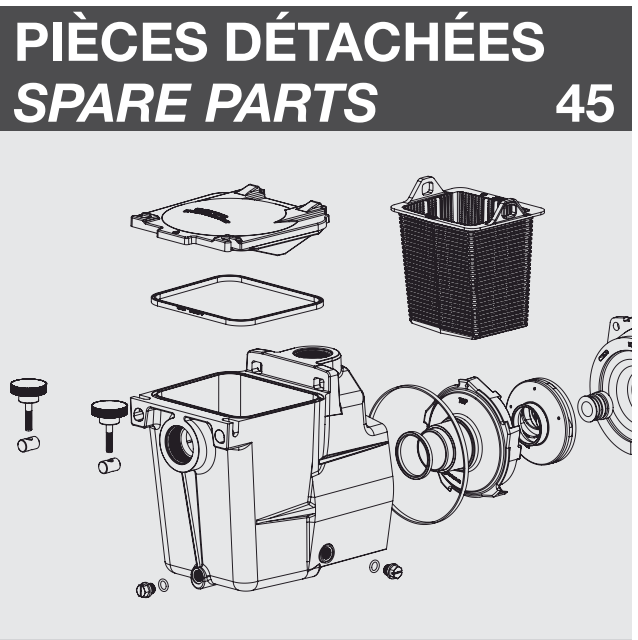
**HAYWARD POOL EUROPE**  
 1070 Allée des Chênes - CS 20054 Saint Vulbas - 01154 Lagnieu cedex  
 Fax : +33 474 465 960 - Tél.: **+33 474 465 962**

**DU LUNDI AU VENDREDI DE 9H00 À 17H00**  
 (modulation en période de saison)

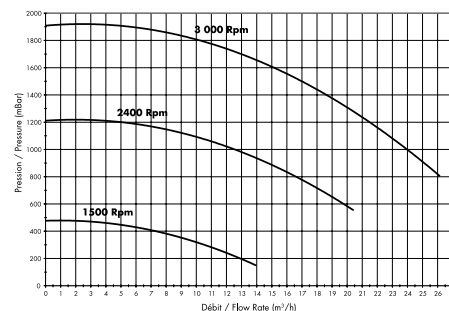
**FROM MONDAY TO FRIDAY FROM 9:00 AM TILL 5:00 PM**  
 (modulation in period of season)

# SOMMAIRE / Table of Contents

<b>Pompes • Pumps</b>	<b>2</b>	<b>Contrôle - Automation</b>	<b>26</b>
TriStar® VST	2	AquaRite® +	26
Super Pump® VS	2		
Max-Flo XL™ VS	2	<b>Traitement eau • Water treatment</b>	<b>27</b>
TriStar®	3	AquaRite® Pro	27
Super Pump®	4	AquaRite® Pro LS / Low Salt	27
Max-Flo® XL™	5	Saline C	28
Max-Flo™	6	Salt & Swim 3C	29
Power-Flo® II	7	EZ-Chem	29
Booster Pump	8	Chlorinateurs - brominateurs 2,5 à 14 kg <i>Chlorinators - brominators 2,5 to 14 kg</i>	30
<b>Filtres • Filters</b>	<b>9</b>		
Pro-Series™ Side / Pro-Series™ Top	9	<b>Nettoyeurs • Cleaners</b>	<b>31</b>
SwimClear™ / SwimClear™ Single Element	10	Robots électriques - <i>Robotics cleaners</i>	31
Star Clear & Star Clear Plus	11	Robots à aspiration - <i>Suction cleaners</i>	34
Pro Grid	12	Aspirateurs automatiques - <i>Automatic pool cleaners</i>	35
Vannes pour filtres - <i>Valves for filters</i>	13	Robots hors sol - <i>Cleaners for bottom pools</i>	35
<b>Projecteurs • Lighting</b>	<b>14</b>		
ColorLogic®II / CrystaLogic®	14	<b>Pompes à chaleur • Heat pumps</b>	<b>36</b>
ColorLogic 320	15	SumHeat	36
Projecteurs halogènes - <i>Halogen lights</i>	15	EnergyLine Pro	37
Projecteurs 300 W - <i>300W Lights</i>	15	EnergyLine Pro toutes saisons - <i>all season</i>	38
		Easy Temp	39
<b>Pièces à sceller • White goods</b>	<b>16</b>	<b>Garanties • Warranties</b>	<b>40</b>
Skimmer Série Premium - <i>Premium Skimmer series</i>	16		
Skimmer Série Design - <i>Design Skimmer series</i>	16	<b>Conditions générales de vente</b> <b>General sales conditions</b>	<b>42</b>
Skimmer Série Auto-Skim - <i>Auto-Skim Skimmer series</i>	17		
Accessoires pour skimmers <i>Accessories for skimmers</i>	18		
Pièces de fond - <i>Main drains</i>	19		
Buses de refoulement - <i>Outlet fittings</i>	20		
Traversées de paroi - <i>Wall inlet</i>	21		
Prises balai - <i>Vacuum fittings</i>	22		
Accessoires divers - <i>Various accessories</i>	22		
Accessoires pour prises balai <i>Accessories for vacuum fittings</i>	22		
Inserts métalliques et pièces de couleur <i>Stainless steel inserts and colored white goods</i>	23		
Turbo Jet	24		
Hydrothérapie - <i>Hydrotherapy</i>	25		
Raccords - <i>Unions</i>	25		



## TriStar® VST



Vitesse Speed	E/S IN/OUT	Débit eau m³/h* Flow rate m³/h*	Puissance Power	Puiss. absorbée P1 Input Power P1	Puiss. restituée P2 Output Power P2	Ampérage* Amperage*	Réf. P/N
------------------	---------------	------------------------------------	--------------------	--------------------------------------	--	------------------------	-------------

Pompe à vitesse variable TriStar® VST / TriStar® VST Variable speed pump

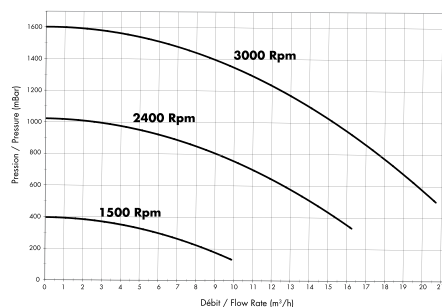
600 - 3000 RPM (par 20 rpm / by 20 rpm)	2"	@12 m : 22 m³/h @10 m : 24 m³/h	1,5 cv 1,5 HP	1240 W	1100 W	@12 m : 6,05 @10 m : 6,15	SP3216VST
--	----	------------------------------------	------------------	--------	--------	------------------------------	-----------



2 ANS GARANTIE +1 AN +1 AN

Cf p.40

## Super Pump® VS



Vitesse Speed	Watt Watt	Côte A Side A	E/S IN/OUT	Débit eau m³/h Flow rate m³/h	Puissance Power	Absorbée P1 Input P1	Restituée P2 Output P2	Ampérage* Amperage*	Réf. P/N
------------------	--------------	------------------	---------------	----------------------------------	--------------------	-------------------------	---------------------------	------------------------	-------------

Pompe à vitesse variable Super Pump® VS / Super Pump® VS Variable speed pump

600 - 3000 RPM (par 10 rpm / by 10 rpm)	1100	210 mm	2"	18 m³/h	1,5 cv 1,5 HP	1240 W	1100 W	4,65 A	SP2616VS
--	------	--------	----	---------	------------------	--------	--------	--------	----------

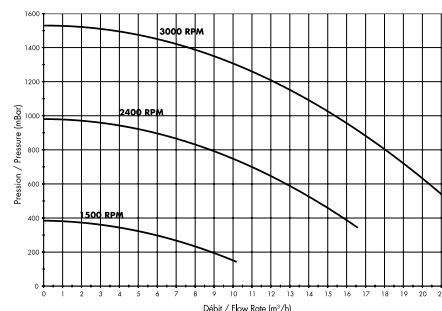
\*à 8 m de colonne d'eau - To 8 meter water height



2 ANS GARANTIE +1 AN +1 AN

Cf p.40

## Max-Flo XL™ VS



Vitesse Speed	Watt Watt	Côte A Side A	E/S IN/OUT	Débit eau m³/h* Flow rate m³/h*	Puissance Power	Absorbée P1 Input P1	Restituée P2 Output P2	Ampérage* Amperage*	Réf. P/N
------------------	--------------	------------------	---------------	------------------------------------	--------------------	-------------------------	---------------------------	------------------------	-------------

Pompe à vitesse variable Max-Flo XL™ VS / Max-Flo XL™ VS Variable speed pump

600 - 3000 RPM (par 10 rpm / by 10 rpm)	1100	230 mm	50 mm	18,2 m³/h	1,5 cv 1,5 HP	1240 W	1100 W	4 A	SP2315VS
--	------	--------	-------	-----------	------------------	--------	--------	-----	----------

\*à 8 m de colonne d'eau - To 8 meter water height



2 ANS GARANTIE +1 AN +1 AN

Cf p.40

### Simulateur d'économie en ligne / Online savings simulator

Comment estimer les économies que votre client pourrait réaliser avec une pompe à vitesse variable Hayward® ? Pour les calculer, nous mettons à sa disposition un simulateur en ligne sur le site [www.hayward.fr](http://www.hayward.fr), dans notre rubrique ESPACES SERVICES. Il lui permet de saisir les critères correspondant à sa piscine : forme, taille et type de bassin, etc. Fort de ces données, le simulateur affiche le résultat de ses économies en électricité et en euros.

How can your client estimate the savings that he could achieve by using a Hayward® variable speed pump? So that he can calculate these savings, we have provided him with an online simulator in our website [www.hayward.fr](http://www.hayward.fr), SERVICES SPACE section. It will allow him to enter the criteria for his swimming pool: shape, size and type of pool etc. Using this data, the simulator will be able to display his electricity savings expressed in Euros.

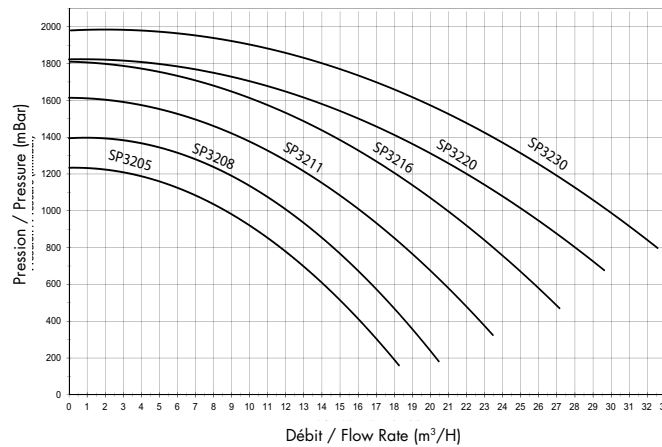
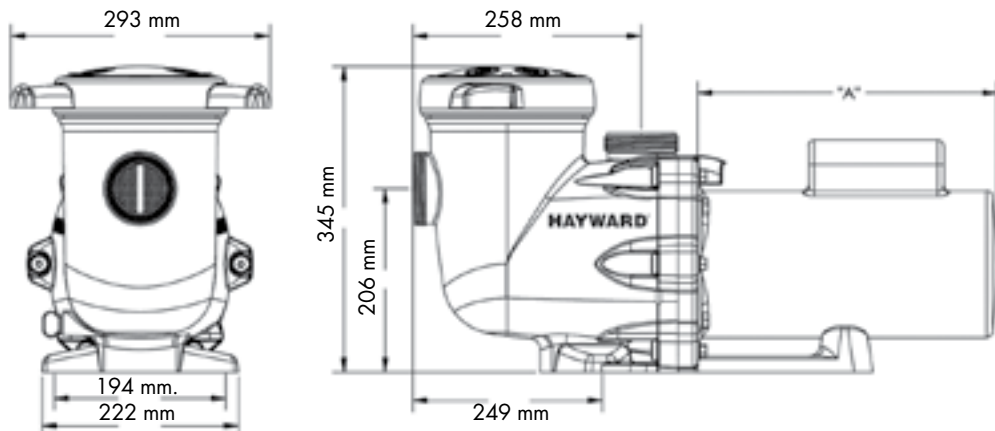


# TriStar®



2 ANS GARANTIE +1 AN +1 AN

Cf p.40



Puissance (Cv) Power (Hp)	Débit* Flow Rate*	Côte A Side A	E/S IN/OUT	Poids Weight	Puiss. absorbée P1 Input Power P1	Puiss. restituée P2 Output Power P2	Ampérage Amperage	Réf. P/N
------------------------------	----------------------	------------------	---------------	-----------------	--------------------------------------	--	----------------------	-------------

### TriStar® Monophasée / TriStar® Single Phase

1/2	11,4 m³/h	235 mm	63 mm	14 kg	640 W	430 W	3 A	SP32051
3/4	14,5 m³/h	235 mm	63 mm	14 kg	640 W	430 W	3 A	SP32081
1	18,5 m³/h	240 mm	63 mm	14 kg	975 W	720 W	4,3 A	SP32111
1,5	23,5 m³/h	250 mm	63 mm	15 kg	1 100 W	790 W	5 A	SP32161
2	28 m³/h	260 mm	63 mm	17 kg	1 500 W	1 160 W	7,25 A	SP32201
3	32,5 m³/h	260 mm	63 mm	17 kg	2 200 W	1680 W	9,6 A	SP32301

### TriStar® Triphasée / TriStar® Three Phase

2	28 m³/h	230 mm	63 mm	15 kg	1 355 W	1 100 W	5,2/3 A	SP32203
3	32,5 m³/h	250 mm	63 mm	17 kg	1 845 W	1 500 W	6,2/3,6 A	SP32303

\*à 8 m de colonne d'eau - To 8 meter water height

# Super Pump®

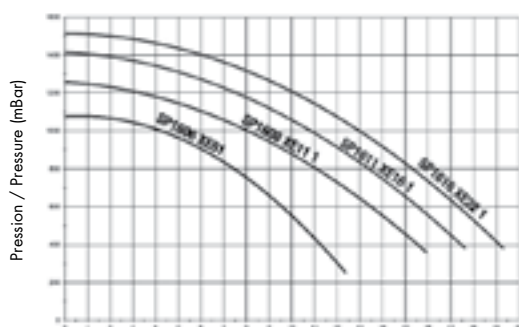
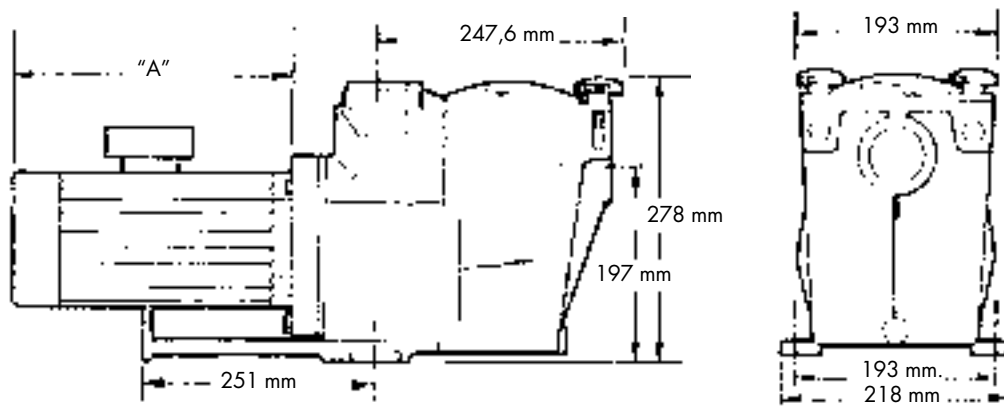


2 ANS  
GARANTIE

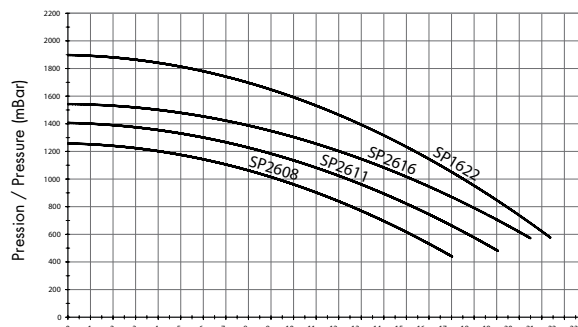
+1 AN

+1 AN

Cf p.40



Débit / Flow Rate (m³/H)



Débit / Flow Rate (m³/H)

Puissance (Cv) Power (Hp)	Débit* Flow Rate*	Côte A Side A	E/S IN/OUT	Poids Weight	Puiss. absorbée P1 Input Power P1	Puiss. restituée P2 Output Power P2	Ampérage Amperage	Réf. P/N
------------------------------	----------------------	------------------	---------------	-----------------	--------------------------------------	--	----------------------	-------------

## Super Pump® monophasée / Single phase Super Pump®

1/2	7,5 m³/h	213 mm	1" ½	14 kg	870 W	590 W	3.6	SP1606XE81
3/4	11 m³/h	213 mm	1" ½	14 kg	870 W	590 W	3.6	SP1608XE111
3/4	12.5 m³/h	213 mm	2"	14 kg	870 W	590 W	3.6	SP2608XE111
1	13.5 m³/h	213 mm	1" ½	15 kg	975 W	720 W	4.3	SP1611XE161
1	15.5 m³/h	213 mm	2"	15 kg	975 W	720 W	4.3	SP2611XE161
1.5	15.5 m³/h	225 mm	1" ½	15 kg	1 100 W	790 W	5	SP1616XE221
1.5	18 m³/h	225 mm	2"	15 kg	1 100 W	790 W	5	SP2616XE221
2	19.5 m³/h	251 mm	2"	16 kg	1 500 W	1 160 W	7	SP1622XE251

## Super Pump® triphasée / Three phase Super Pump®

1	13.5 m³/h	213 mm	1" ½	14 kg	945 W	750 W	3.3/1.9	SP1611XE163
1	15.5 m³/h	213 mm	2"	15 kg	945 W	750 W	3.3/1.9	SP2611XE163
1.5	15.5 m³/h	225 mm	1" ½	15 kg	945 W	750 W	3.2/1.85	SP1616XE223
1.5	18 m³/h	225 mm	2"	15 kg	945 W	750 W	3.2/1.85	SP2616XE223
2	19.5 m³/h	251 mm	2"	16 kg	1 355 W	1 100 W	5.2/3.0	SP1622XE253

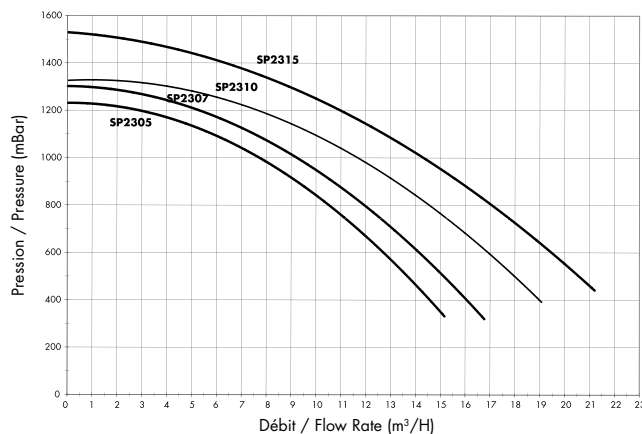
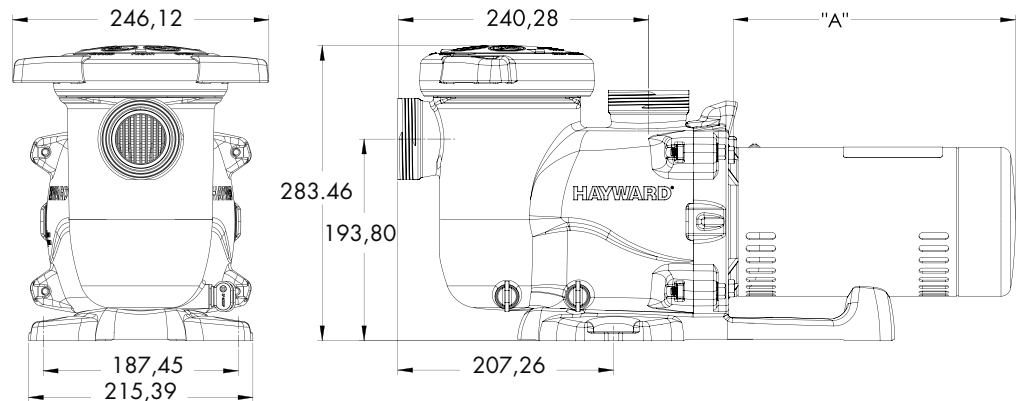
\*à 8 m de colonne d'eau - To 8 meter water height

# Max-Flo XL™



2 ANS GARANTIE +1 AN +1 AN

Cf p.40



Puissance (Cv) Power (Hp)	Débit* Flow Rate*	Côte A Side A	E/S IN/OUT	Poids Weight	Puiss. absorbée P1 Input Power P1	Puiss. restituée P2 Output Power P2	Réf. P/N
------------------------------	----------------------	------------------	---------------	-----------------	--------------------------------------	--	-------------

### Max-Flo XL™ Monophasée / Max-Flo XL™ Single Phase

1/2	10,5 m³/h	231,5 mm	50 mm	12,9 kg	640 W	430 W	SP2305XE81
3/4	12 m³/h	231,5 mm	50 mm	12,9 kg	640 W	430 W	SP2307XE111
1	14.5 m³/h	231,5 mm	50 mm	13,9 kg	975 W	720 W	SP2310XE161
1,5	17 m³/h	231,5 mm	50 mm	14,07 kg	1100 W	790 W	SP2315XE221

### Max-Flo XL™ Triphasée / Max-Flo XL™ Three Phase

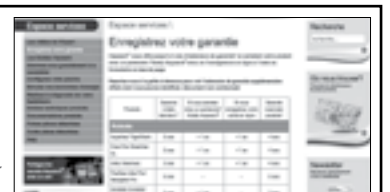
3/4	11.5 m³/h	201,05 mm	50 mm	11,4 kg	640 W	430 W	SP2307XE113
1	14.5 m³/h	201,05 mm	50 mm	12,02 kg	975 W	690 W	SP2310XE163
1,5	17 m³/h	231,05 mm	50 mm	13,2 kg	945 W	750 W	SP2315XE223

\*à 8 m de colonne d'eau - To 8 meter water height

## Garantie en ligne / Online guarantee

Pour toute pompe Hayward® achetée chez un piscinier Totally Hayward, votre client bénéficie d'un an de garantie supplémentaire offert. + 1 an de garantie offert si le produit est enregistré sur [www.hayward.fr](http://www.hayward.fr) « ESPACES SERVICES ».

On all Hayward® pumps purchased from a Totally Hayward authorized dealer, the consumer get an additional 1 year guarantee. + 1 year extra when it is registered on [www.hayward-pool.co.uk](http://www.hayward-pool.co.uk), « SPACE SERVICES ».

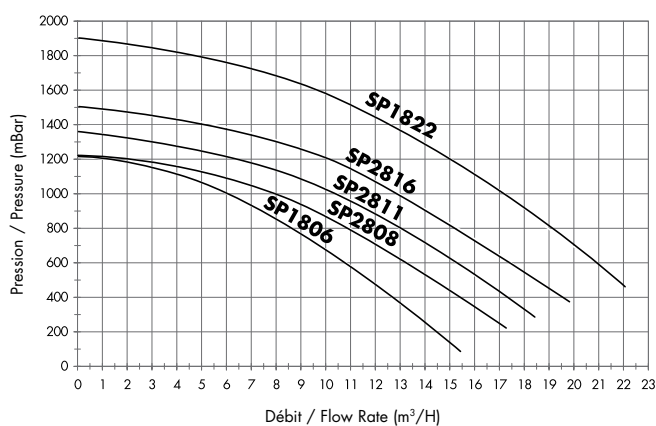
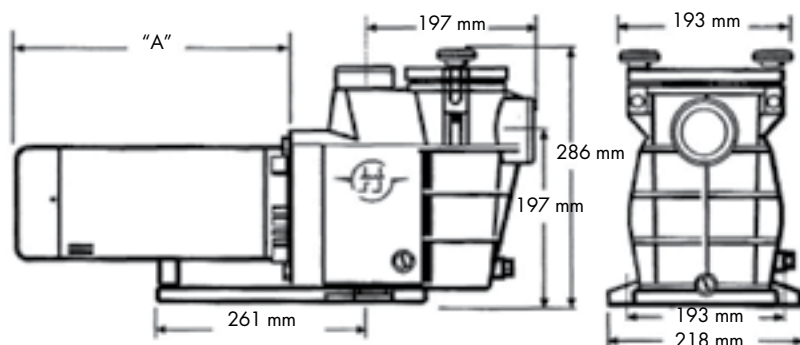


# Max-Flo™



2 ANS GARANTIE +1 AN +1 AN

Cf p.40



Puissance (Cv) Power (Hp)	Débit* Flow Rate*	Côte A Side A	E/S IN/OUT	Poids Weight	Puiss. absorbée P1 Input Power P1	Puiss. restituée P2 Output Power P2	Ampérage Amperage	Réf. P/N
------------------------------	----------------------	------------------	---------------	-----------------	--------------------------------------	--	----------------------	-------------

### Max-Flo™ Monophasée / Max-Flo™ Single Phase

1/2	8 m³/h	213 mm	1"½	14 kg	870 W	590 W	2,9 A	SP1806XE81
3/4	11 m³/h	213 mm	1"½	14 kg	870 W	590 W	3,6 A	SP2808XE111
1	13 m³/h	213 mm	1"½	15 kg	975 W	720 W	4,3 A	SP2811XE161
1,5	15 m³/h	225 mm	1"½	15 kg	1 100 W	790 W	5 A	SP2816XE221
2	19 m³/h	230 mm	1"½	17 kg	1 500 W	1 160 W	7,25 A	SP1822XE251

### Max-Flo™ Triphasée / Max-Flo™ Three Phase

3/4	11 m³/h	213 mm	1"½	13 kg	750 W	545 W	2,1/1,2 A	SP2808XE113
1	13 m³/h	213 mm	1"½	14 kg	945 W	750 W	3,3/1,9 A	SP2811XE163
1.5	15 m³/h	225 mm	1"½	15 kg	945 W	750 W	3,2/1,85 A	SP2816XE223

\* à 8 m de colonne d'eau - To 8 meter water height

Descriptif - Description

Réf.  
P/N

### Accessoires / Accessories

Panier de préfiltre - Strainer Basket

SPX2800M

Ensemble de joints comprenant : joint mécanique, joint de corps, joint de diffuseur, joint de couvercle de préfiltre, joint de protection de roulement.

SPX1800GS

Set of o-ring comprising: mechanical o-ring, housing o-ring, diffuser o-ring, prefilter cover o-ring, bearing protection o-ring.

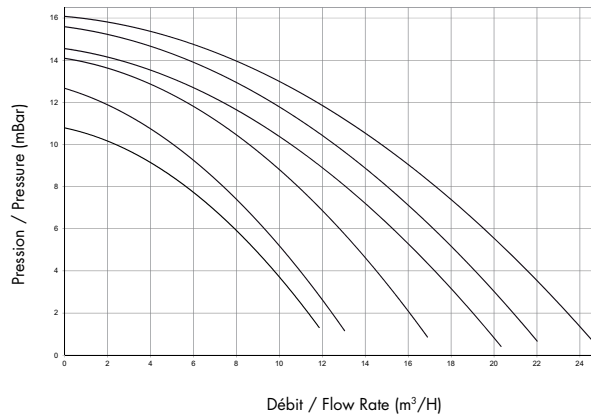
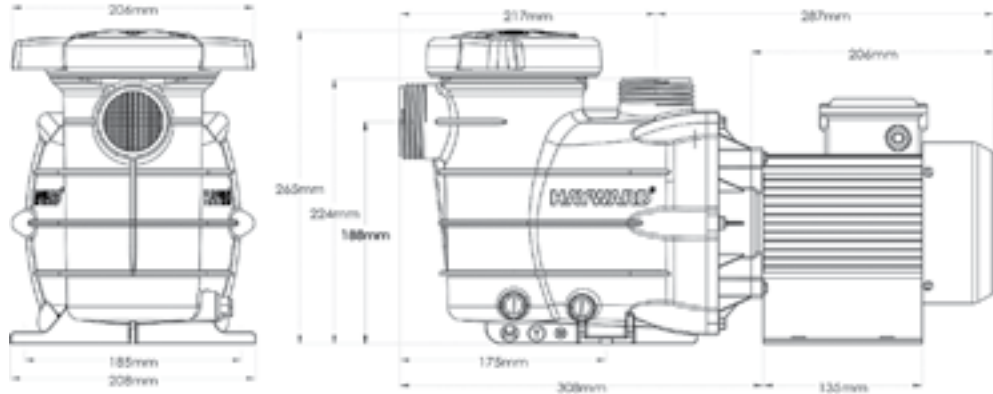




# Power-Flo® II



Cf p.40



Puissance (Cv) Power (Hp)	Débit* Flow Rate*	Côte A Side A	E/S IN/OUT	Poids Weight	Puiss. absorbée P1 Input Power P1	Puiss. restituée P2 Output Power P2	Ampérage Amperage	Réf. P/N
------------------------------	----------------------	------------------	---------------	-----------------	--------------------------------------	--	----------------------	-------------

Power-Flo® II Monophasée / Power-Flo® II Single Phase

1/4	5,4 m³/h	485 mm	50 mm ou 32/38 mm	7,68 kg	380 W	300 W	1,6 A	SP8102XE31
1/3	7,3 m³/h	485 mm	50 mm ou 32/38 mm	7,76 kg	470 W	320 W	2,0 A	SP8103XE61
1/2	10,8 m³/h	485 mm	50 mm ou 32/38 mm	8,65 kg	610 W	560 W	2,6 A	SP8105XE81
3/4	13 m³/h	485 mm	50 mm ou 32/38 mm	9,16 kg	790 W	610 W	3,4 A	SP8107XE111
1	15 m³/h	485 mm	50 mm ou 32/38 mm	9,16 kg	920 W	730 W	4,0 A	SP8110XE161
1,5	17,2 m³/h	505 mm	50 mm ou 32/38 mm	11,3 kg	1110 W	1900 W	4,8 A	SP8115XE221

\*à 8 m de colonne d'eau - To 8 meter water height

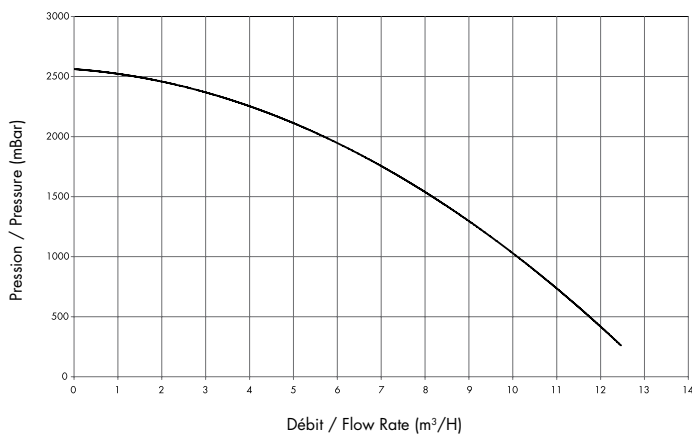
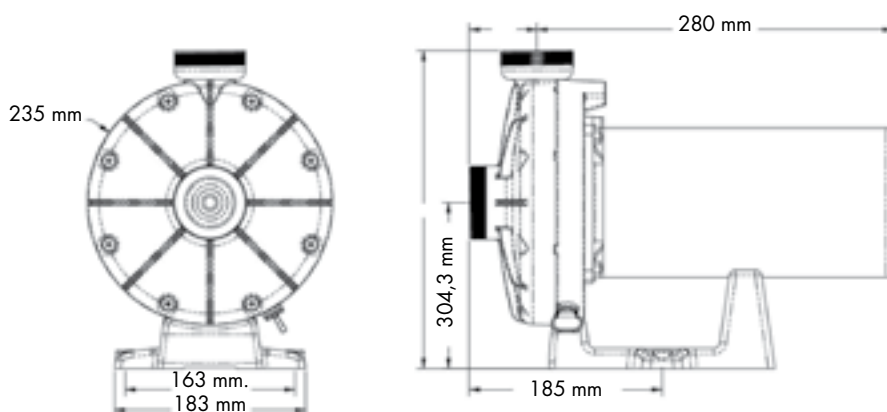
**Produit à distribution limitée - Merci de contacter le service commercial**  
**Product for limited distribution, please contact the sales department**

# Booster Pump



2 ANS GARANTIE +1 AN +1 AN

Cf p.40

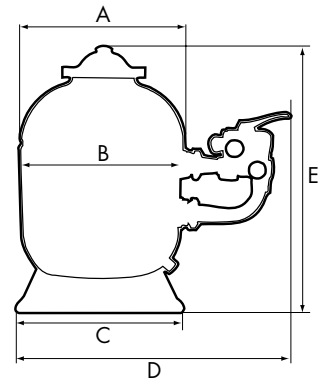


Puissance (Cv) Power (Hp)	Débit* Flow Rate*	Côte A Side A	E/S IN/OUT	Poids Weight	Puiss. absorbée P1 Input Power P1	Puiss. restituée P2 Output Power P2	Ampérage Amperage	Réf. P/N
1	-	-	50 mm	11 kg	975 W	720 W	4.3	SP6050

## Pro-Series™ Side



5 ANS GARANTIE  
Cf p.40

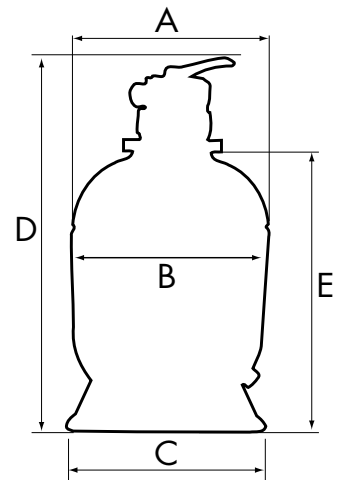


Débit Flow Rate	E/S IN/OUT	S. Filtrante Filter S.	Poids vide Wt. when empty	Kg Sable Kg Sand	Réf. P/N	Côtes en mm Side in mm				
						A	B	C	D	E
Filtre Hayward® Side / Hayward® Side filter										
10 m³/h	1" ½	0.20 m²	17 kg	100	S210SXE	510	498	521	825	810
14 m³/h	1" ½	0.28 m²	24 kg	150	S244SXE	612	594	521	875	920
22 m³/h	2"	0.45 m²	35 kg	250	S0310SXE	762	725	585	1070	1008
30 m³/h	2"	0.64 m²	61 kg	350	S0360SXE	895	880	585	1230	1147

## Pro-Series™ Top



5 ANS GARANTIE  
Cf p.40



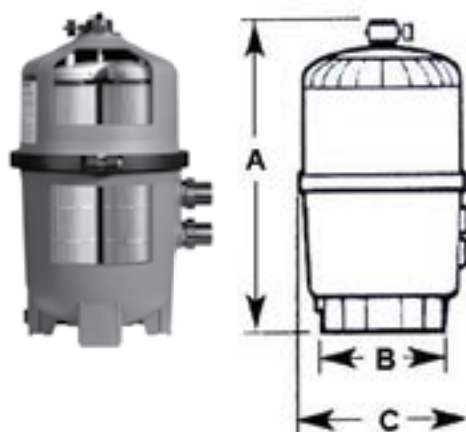
Débit Flow Rate	E/S IN/OUT	S. Filtrante Filter S.	Poids vide Wt. when empty	Kg Sable Kg Sand	Réf. P/N	Côtes en mm Side in mm				
						A	B	C	D	E
Filtre Hayward® Top / Hayward® Top filter										
6 m³/h	1" ½	0.12 m²	12 kg	50	S166TXE	401	391	371	381	599
10 m³/h	1" ½	0.20 m²	17 kg	100	S210TXE	511	500	521	960	719
14 m³/h	1" ½	0.28 m²	24 kg	150	S244TXE	612	594	521	1049	831
22 m³/h	2"	0.45 m²	31 kg	250	S0310TXE	762	725	585	1225	930
30 m³/h	2"	0.64 m²	61 kg	350	S0360TXE	895	880	585	1337	1080

Prévoir une hauteur suffisante pour l'ouverture du filtre (hauteur de dégagement minimum : 650 mm au-dessus du filtre).  
Allow sufficient height to open the filter (minimum clearance height: 650 mm above the filter).

# SwimClear™



Cf p.40



Surface filtrante effective Effective filtration area	Débit de référence (filtre à sable) Equivalent flow (sand filter)	E/S IN/OUT	Poids vide Wt. when empty	Réf. P/N	Côtes en mm Side in mm		
					A	B	C
SwimClear™ / SwimClear™							
30 m <sup>2</sup>	14 m <sup>3</sup> /h	50	27 kg	C3030EURO	880	457	660
39 m <sup>2</sup>	22 m <sup>3</sup> /h	63	31 kg	C4030EURO	1030	457	660
49 m <sup>2</sup>	30 m <sup>3</sup> /h	63	36 kg	C5030EURO	1180	457	660
63.2 m <sup>2</sup>	35 m <sup>3</sup> /h	63	39 kg	C7030EURO	1330	457	660

Prévoir une hauteur suffisante pour l'ouverture du filtre (hauteur de dégagement minimum : 650 mm au-dessus du filtre).  
Allow sufficient height to open the filter (minimum clearance height: 650 mm above the filter).

Réf. P/N	Ø extérieur O.D.	Ø intérieur I.D.	Hauteur Height	Quantité par filtre Quantity required	Réf. P/N
Cartouches de remplacement SwimClear™ / SwimClear™ re-equipment cartridges					
C3030EURO	177.8 mm	75 mm	493.7 mm	4	CX580XRE
C4030EURO	177.8 mm	75 mm	641.35 mm	4	CX880XRE
C5030EURO	177.8 mm	75 mm	833.4 mm	4	CX1280XRE
C7030EURO	177.8 mm	75 mm	485.8 mm	8	CX591XRE

## NEW SwimClear™ Mono Cartouche SwimClear™ Single Element



Surface filtrante effective Effective filtration area	Débit de référence (filtre à sable) Equivalent flow (sand filter)	E/S IN/OUT	Poids vide Wt. when empty	Réf. P/N	Côtes en mm Side in mm		
SwimClear™ Mono Cartouche / SwimClear™ Single Element					A	B	C
9,3 m <sup>2</sup>	20 m <sup>3</sup> /h	63	15 kg	C100SE	775	330	464
14 m <sup>2</sup>	25 m <sup>3</sup> /h	63	16,8 kg	C150SE	857	330	464
18,6 m <sup>2</sup>	30 m <sup>3</sup> /h	63	18,1 kg	C200SE	984	330	464

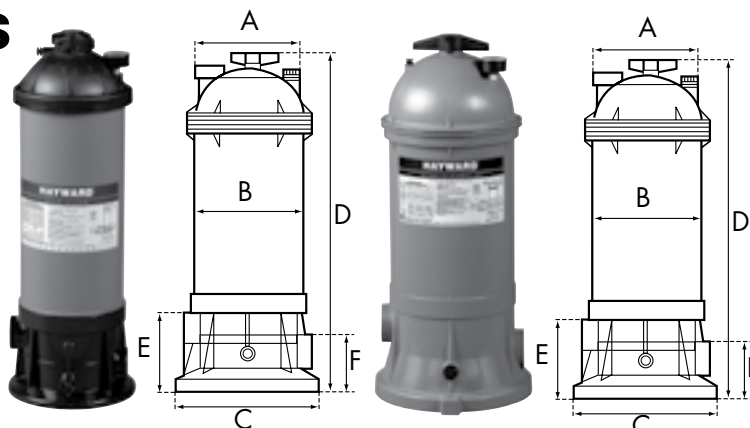
\*Selon l'anneau de verrouillage - Largeur à la base 330 mm / According to the locking ring

Réf. P/N	Ø extérieur O.D.	Ø intérieur I.D.	Hauteur Height	Quantité par filtre Quantity required	Réf. P/N
Cartouches de remplacement SwimClear™ Mono Cartouche / SwimClear™ Single Element re-equipment cartridges					
C100SE	263.9 mm	101.1mm	499.1 mm	1	CX100XRE
C150SE	263.9 mm	101.1mm	591.6 mm	1	CX150XRE
C200SE	263.9 mm	101.1mm	718.6 mm	1	CX200XRE

# Star Clear & Star Clear Plus



Cf p.40



Débit Flow Rate	E/S IN/OUT	S. Filtrante Filter S.	Poids vide Wt. when empty	Réf. P/N	Côtes en mm Side in mm						
					A	B	C	D	E	F	
Filtre Hayward® Star Clear / Hayward® Star Clear filter											
5,7 m³/h	1"½	2.3 m²	6 kg	C250EURO	235	203	267	508	117	57	
11,3 m³/h	1"½	4.6 m²	8 kg	C500EURO	235	203	267	749	117	57	

Corps du filtre en Duralon. Élément filtrant en polyester.  
Filter tank in Duralon. Filter element in polyester.

Filtre Hayward® Star Clear Plus Hayward® Star Clear Plus filter					A	B	C	D	E	F
17,0 m³/h	1"½	7 m²	12 kg	C751EURO	286	267	330	745	140	89
20,4 m³/h	1"½	8.4 m²	12 kg	C900EURO	286	267	330	756	140	89
27,2 m³/h	1"½	11.2 m²	13 kg	C1200EURO	286	267	330	902	140	89
39,7 m³/h	2"	16.3 m²	15 kg	C17502EURO	286	267	330	1009	140	89

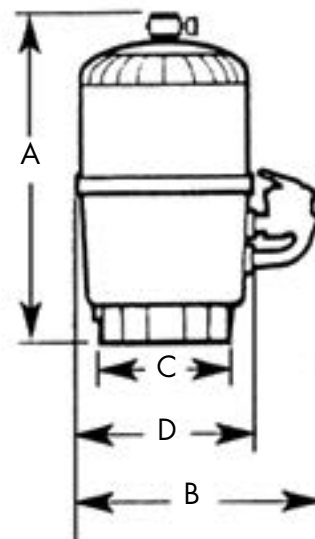
Important : les algicides à base d'ammonium quaternaire, le PHMB et les floculants sont incompatibles avec les filtres à cartouche.  
Important: Algacides based on quaternary ammonium, PHMB and flocculents are incompatible with the cartridge filters.

ø	Hauteur H	Qté par filtre Quantity required	Pour For	Réf. P/N	Pour For	Réf. P/N
Cartouches de remplacement / Re-equipment cartridges						
120 mm	300 mm	1	C225EURO	CX225RE	C0225EURO	CX0225RE
178 mm	247 mm	1	C250EURO	CX250RE	C0250EURO	CX0250RE
178 mm	359 mm	1	C400	CX410RE	C0400	CX0410RE
178 mm	494 mm	1	C500EURO	CX500RE	C0500EURO	CX0500RE
178 mm	498 mm	1	C550	CX550RE	C0550	CX0550RE
178 mm	748 mm	1	C750	CX750RE	C0750	CX0750RE
230 mm	441 mm	1	C751	CX760RE	C0751	CX0760RE
216 mm	441 mm	1	C800EURO	CX800RE	C0800EURO	CX0800RE
216 mm	589 mm	1	C1100EURO	CX1100RE	C1100EURO	CX1100RE
178 mm	494 mm	4	C3000EURO	CX580XRE	C3000EURO	CX0580XRE
178 mm	641 mm	4	C4000EURO	CX880XRE	C4000EURO	CX0880XRE
230 mm	441 mm	1	C900EURO	CX900RE	C0900EURO	CX0900RE
230 mm	589 mm	1	C1200EURO	CX1200RE	C1200EURO	CX1200RE
230 mm	724 mm	1	C17502EURO	CX1750RE	C17502EURO	CX1750RE

# Pro Grid

5 ANS  
GARANTIE10 ANS  
GARANTIESUR L'ÉQUIPEMENT + VANNE  
ON THE EQUIPMENT + VALVESUR LA CUVE  
ON THE TANK

Cf p.40



Débit Flow Rate	S. Filtrante Filter S.	Kg Diatomée D.E. Kg	E/S IN/OUT	Poids vide Wt. when empty	Réf. P/N	Côtes en mm Side in mm				
						A	B	C	D	
Filtres à diatomée / D.E. filters										
11 m <sup>3</sup> /h	2.20 m <sup>2</sup>	1.3 kg	1" ½	25 kg	DE2420EURO	810	838	381	660	
16 m <sup>3</sup> /h	3.30 m <sup>2</sup>	2 kg	1" ½	30 kg	DE3620EURO	870	838	381	660	
22 m <sup>3</sup> /h	4.45 m <sup>2</sup>	2.7 kg	2"	34 kg	DE4820EURO	1020	838	381	660	
27 m <sup>3</sup> /h	5.60 m <sup>2</sup>	3.4 kg	2"	37 kg	DE6020EURO	1070	838	381	660	
30 m <sup>3</sup> /h	6.60 m <sup>2</sup>	4 kg	2"	43 kg	DE7220EURO	1320	838	381	660	

Recommandation fabricant Recharge contre lavage : charge maxi - 30 % environ. Hayward® vous conseille un nettoyage complet du filtre tous les ans en fin de saison.  
 Manufacturer advice: reload after backwash: maximum load approx.-30%. Hayward® advises a complete cleaning of the filter every year at the end of the season.

Important : les algicides à base d'ammonium quaternaire, le PHMB et les floculants sont incompatibles avec les filtres à diatomée.  
 Important: algacides based on quaternary ammonium PHMB and flocculents are incompatible with D.E. filters.

Pour modèle Pro Grid For the Pro Grid model	E/S IN/OUT	Nombre voies Path number	Réf. P/N
DE 2420 et DE 3620 - DE 2420 and DE 3620	1" ½	6	SP0710XR50E
DE 4820, DE 6020 et DE 7220 - DE 4820, DE 6020 and DE 7220	2"	6	SP0715XR50E
Bac de séparation de diatomées D.E. Separation Tank			SC9002SEP

## Vidéos de l'expert / Expert's videos

Envie de tout savoir sur les filtres pour piscine? L'expert vous livre les secrets pour bien choisir votre filtre. Vous souhaitez diffuser l'émission en point de vente, rapprochez-vous de votre interlocuteur Hayward®. Retrouvez toutes les vidéos de l'expert sur [www.hayward.fr](http://www.hayward.fr) rubrique « ESPACE SERVICES ».

You want to discover everything about pool filters? The expert reveals all the secrets to choose your filter. You want to show the program on your sales point, contact your Hayward® contact. Find all the expert's videos in the « SERVICES SECTION » of our website at [www.hayward.fr/en](http://www.hayward.fr/en).



# Vannes pour filtres Valves for filters



SP0710X32E



SP071620E



SP0715EALL



SP0729

Pour réf. For P/N	Modèle Model	Raccord Coupling	Réf. P/N
<b>Vannes pour filtres à sable / Valves sand filters</b>			
S0166S	SIDE - 6 Voies <i>SIDE - 6 positions</i>	1"½	SP0710X32E
S0210S, S0246S	SIDE - 6 Voies <i>SIDE - 6 positions</i>	1"½	SP0710X62E
S0310S, S0360S	SIDE - 6 Voies <i>SIDE - 6 positions</i>	2"	SP0715X62E
S0310T, S0360T	TOP - 6 Voies <i>TOP - 6 positions</i>	2"	SP071620E
S0160T	TOP - 6 Voies <i>TOP - 6 positions</i>	1"½	SP07121
S0160T filetage 6" unc - <i>threading 6" unc</i>	TOP - 6 Voies <i>TOP - 6 positions</i>	1"½	SP07122
S0166T, S0210T, S0246T	TOP - 6 Voies <i>TOP - 6 positions</i>	1"½	SP0714TE
<b>Vannes pour filtres à diatomée / Valves for D.E. filters</b>			
Micro Clear Pro Grid - <i>For Micro Clear Pro Grid</i>	SIDE - 6 Voies <i>SIDE - 6 positions</i>	1"½	SP0710XR50E
Micro Clear Pro Grid - <i>For Micro Clear Pro Grid</i>	SIDE - 6 Voies <i>SIDE - 6 positions</i>	2"	SP0715XR50E
<b>Vannes multi-voies / Multi-way valves</b>			
-	4 arrivées - 6 positions <i>4 inlets - 6 positions</i>	1"½	SP0710X3E
-	7 arrivées - 6 positions <i>7 inlets - 6 positions</i>	1"½	SP0710XEALL
-	4 arrivées - 6 positions <i>4 inlets - 6 positions</i>	2"	SP07153E
-	7 arrivées - 6 positions <i>7 inlets - 6 positions</i>	2"	SP0715EALL
-	Bouchon pour vanne - <i>Plug for valve</i>	2"	SP1053Z1E
<b>Vanne à boisseau sphérique / Spherical valve</b>			
-	Vanne à bille - 2 voies <i>Ball valve - two-way</i>	1"½ FIP x 1"½ / 1"¼	SP0729

## Vidéos de l'expert / Expert's videos

Envie de tout savoir sur la vanne d'un filtre ? L'expert vous livre les secrets pour tout comprendre sur les positions de la vanne d'un filtre de piscine. Si vous souhaitez diffuser l'émission en point de vente, rapprochez-vous de votre interlocuteur Hayward®. Retrouvez toutes les vidéos de l'expert sur [www.hayward.fr](http://www.hayward.fr) rubrique « ESPACE SERVICES ».

*You want to discover everything about a filter valve ? The expert reveals all the secrets to understand the positions of a pool filter valve. You want to show the program on your sales point, contact your Hayward® contact. Find all the expert's videos in the « SERVICES SECTION » of our website at [www.hayward.fr/en](http://www.hayward.fr/en).*



# ColorLogic® II - couleur, color CrystaLogic® - blanc, white



2 ANS +1 AN  
GARANTIE

Cf p.40



3429LEDBL



3424LEDRGB



3481LED30

## Descriptif - Description

Réf.  
P/N

### ColorLogic® II - projecteur à leds couleur / ColorLogic® II - RGB LED Projector

Projecteur Béton Leds (9 leds) couleur 30W - RGB concrete light (9 leds) 30W	3478LED30
Mini LEDS (3 leds) Béton Couleur 15W - Mini LEDS (3 leds) RGB concrete 15W	3424LEDRGB
Projecteur Liner Leds (9 leds) Couleur 30W - RGB liner led light (9 leds) 30 W	3481LED30
Mini LEDS (3 leds) Liner Couleur 15W - Mini LEDS (3 leds) RGB liner 15W	3429LEDRGB

### CrystaLogic® - projecteur à leds blanches / CrystaLogic® - White LED Projector

Projecteur Béton Leds (30 leds) Blanches 17,5W - White concrete led light (30 leds) 17,5W	3478PLDBL
Mini LEDS (3 leds) Béton Blanches 18W (remplace 3424) - Mini LEDS (3 leds) white concrete 18W (replaces 3424)	3424LEDBL
Projecteur Liner Leds (30 leds) Blanches 17,5W - White liner led light (30 leds) 17,5W	3481PLDBL
Mini LEDS (3 leds) Liner Blanches 18W (remplace 3429) - Mini LEDS (3 leds) white liner 18W (replaces 3429)	3429LEDBL

### Accessoires / Accessories

Optique Leds Couleur - RGB leds light without niche	3486LED30
Ampoule Leds Couleur 30 W-12 V - PAR 56 - RGB leds Bulb 30 W-12 V - PAR 56	PRX20005LED30
Optique Leds Blanches - White leds light without niche	3486PLDBL
Ampoule Leds Blanches - 17,5 W 12 V - PAR56 - White leds Bulb - 17,5W-12V - PAR 56	PRX20005PLDBL
Boitier RC ColorLogic II 30 W - Box RC ColorLogic II 30 W	34RCLED
Écrou arrière pour version béton - Back nut for concrete version	3393
Écrou arrière pour version Liner - Back nut for Vinyl version	3492



**NEW**  
**ColorLogic 320**  
**ColorLogic 320**

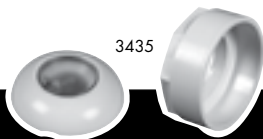


	Réf. P/N
ColorLogic 320 RVB, liner et béton <i>ColorLogic 320 RGB, liner and vinyl</i>	LACES110LI
Optique ColorLogic 320 RVB - <i>ColorLogic 320 RGB bulb</i>	LACES11010



Cf p.40

**Projecteurs halogènes**  
**Halogen lights**



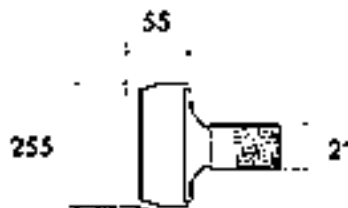
3435

Ecrou - 3393  
Nut - 3393

	Réf. Béton Concrete ref.	Réf. Liner Vinyl ref.
Projecteur 100 W - <i>100W light</i>	3434	3435
Projecteur 100 W utilisation coque <i>100W light for fiberglass pool</i>	3434 + écrou 3393 3434 + nut 3393	-
Projecteur 100 W utilisation panneau - <i>100W light for panel</i>	-	3435 + écrou 3393 3435 + nut 3393
Traversée de paroi - <i>Wall inlet</i>	3352	-
Ampoule halogène 100 W <i>100W halogen bulb</i>	PHPX34011	PHPX34011



Cf p.40



**Projecteurs 300 W**  
**300W Lights**

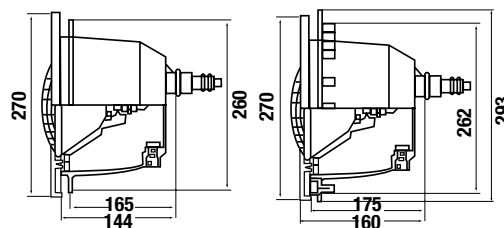


3481

	Réf. Béton Concrete ref.	Réf. Liner Vinyl ref.	Réf. Panneau Panel ref.
Projecteur Design <i>Design light</i>	3478	3481	3487
Optique Design seule avec collerette comprenant ampoule, corps, câble 6mm <sup>2</sup> .			
IP68 - classe III - certification ENEC. <i>Design light without niche including bulb, housing, 6mm<sup>2</sup> cable.</i> IP68 - class III - certification ENEC.	3486	3486	3486



Cf p.40



3478

3481

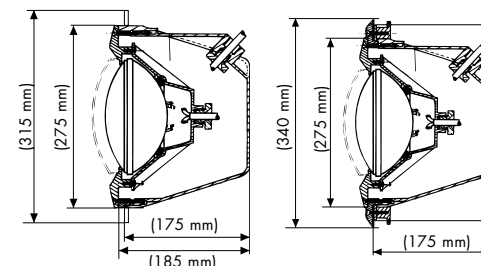


SP0512LINER

	Réf. Béton Concrete ref.	Réf. Liner Vinyl ref.
Eurolite - <i>Eurolite</i>	SP0512CONCRETE	SP0512LINER
Optique Eurolite seule comprenant ampoule, corps, câble 6mm <sup>2</sup> . IP68 - classe III - certification ENEC. <i>Eurolite light without niche including bulb, housing, 6mm<sup>2</sup> cable.</i> IP68 - class III - certification ENEC.	SP0512	SP0512



Cf p.40



SP0512CONCRETE

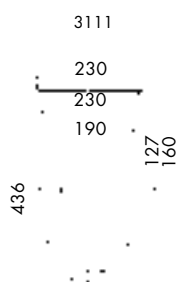
SP0512LINER

## Skimmer série Premium Premium Skimmer series

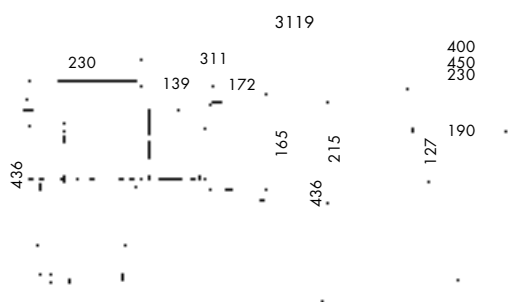
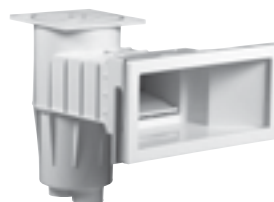


2 ANS  
GARANTIE

Cf p.40



Skimmer standard - Small face opening



Skimmer grande meurtrière - Wide face opening skimmer

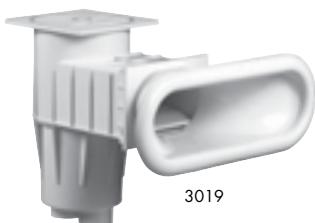
Descriptif - Description	Côte de traversée mm Feed through size in mm	Réf. Béton Concrete ref.	Réf. Liner Vinyl ref.	Réf. Panneau Panel ref.
<b>Skimmer série Premium / Premium Skimmer series</b>				
Skimmer standard - Small skimmer	139	3110	3111	-
Skimmer standard + 1 rallonge - Small skimmer + 1 extension	197	-	-	3107
Skimmer standard + 3 rallonges - Small skimmer + 3 extensions	313	-	-	3109
Grande meurtrière - Large extension	311	3118	3119	-
Rallonge à l'unité - Extension	-	SKX16001BE	SKX16001VE	-
Colle ABS (200 ml) - Glue ABS (200ml)	-	-	-	11925

## Skimmer série Design Design Skimmer series

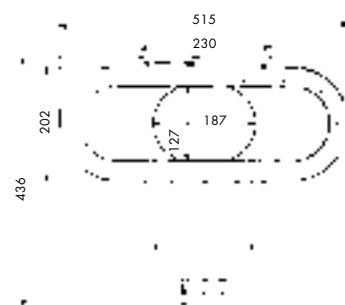
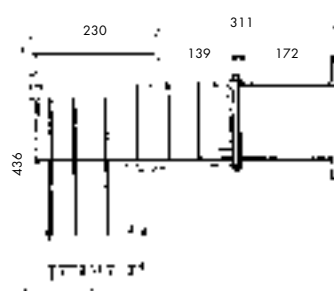


2 ANS  
GARANTIE

Cf p.40



3019



Descriptif - Description	Côte de traversée mm Feed through size in mm	Réf. Béton ou Liner Concrete ref. or Vinyl	Réf. Panneau Panel ref.
<b>Skimmer série Design - Design Skimmer series</b>			
Skimmer grande meurtrière Large sweep	311	3019	3039
Skimmer panneau (meurtrière assemblée) Panel skimmer (with assembled track)	311	-	3059

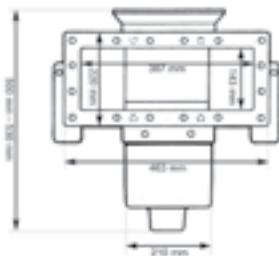
# Skimmer série Auto-Skim Auto-Skim Skimmer series



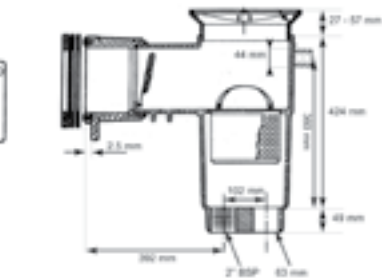
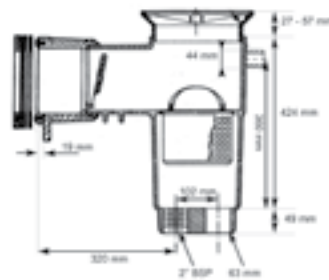
Cf p.40



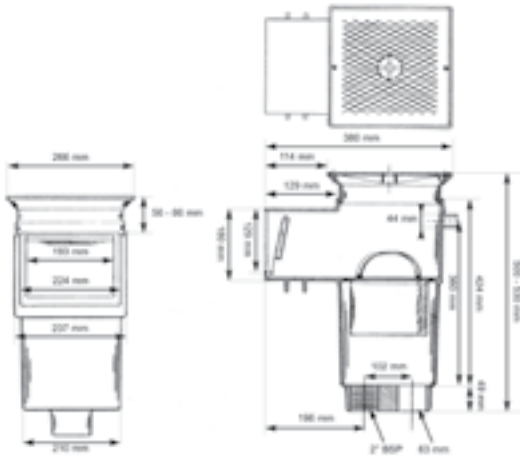
SP1082CE



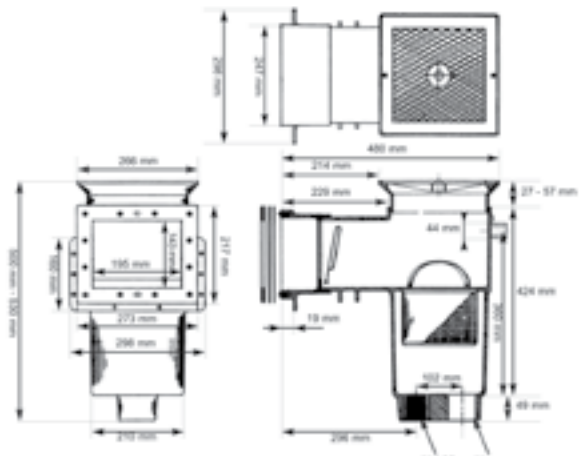
SP1085E



SP1085EOM



SP1082CE



SP1084E

Descriptif - Description	Côte de traversée mm Feed through size in mm	Réf. Béton Concrete ref.	Réf. Liner Vinyl ref.	Réf. Panneau Panel ref.
<b>Skimmer série Auto-Skim / Auto-Skim Skimmer series</b>				
Skimmer droit - <i>Straight skimmer</i>	129	SP1082CE	-	-
Skimmer petite meurtrière - <i>Small face opening skimmer</i>	229 / 229	SP1084C	SP1084E	-
Skimmer grande meurtrière - <i>Large face opening skimmer</i>	325 / 253 / 325	SP1085C	SP1085E	SP1085EOM
Pack vis longues 32 mm - <i>Pack long screws 32mm</i>	-	-	SPX1085Z1AM	-
<b>Skimmer série Auto-Skim Economy / Auto-Skim Economy Skimmer series</b>				
Skimmer droit - <i>Straight skimmer</i>	127	SP1096	-	-
Skimmer droit longue meurtrière - <i>Large face opening straight skimmer</i>	317	-	SP1097	-
Skimmer Liner Dyna Skim et skim Vac - <i>Skimmer liner Dyna Skim and Skim Vac</i>	-	-	SP1094WF	-
<b>Skimmer série Luxe Combo / Luxe Combo Skimmer series</b>				
Skimmer Petite Ouverture - <i>Small Opening Skimmer</i>	-	-	SP1089	-

## Accessoires pour skimmers Accessories for skimmers



3190



Réf. Liner  
Vinyl ref.

### ■ Skim-Vac pour Skimmers Premium et Design Skim-Vac for Premium and Design Skimmer

Skim Vac - Skim Vac

3190

SP1107

SP11071



Réf. Liner  
Vinyl ref.

### ■ Skim-Vac pour Skimmers HAYWARD® Série SP1080 Skim-Vac for HAYWARD® SP1080 series skimmers

Prise droite en 1" ½ avec joint  
Straight 1" ½ connection with gasket

SP1106E

Prise droite en 1" ½  
Straight 1" ½ connection

SP1107

Prise coudée 1" ¼ - 1" ½  
Elbow 1" ¼ - 1" ½ connection

SP11071

SP11041

SP11051



Réf. Liner  
Vinyl ref.

### ■ Skim-Vac pour Skimmers HAYWARD® Série SP1090 Skim-Vac for HAYWARD® SP1090 series skimmers

Prise coudée en 1" ¼ - 1" ½  
Elbow 1" ¼ - 1" ½ connection

SP11041

Prise droite en 1" ½ - Straight 1" ½ connection

SP11051

Prise coudée 1" ¼ - Elbow 1" ¼ connection

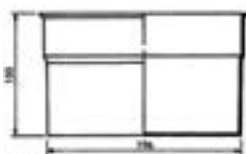
SP11052

Prise droite en 1" ½ et 1" ¼  
Straight 1" ½ and 1" ¼ connection

SP11054

3195

SP1084P1



Réf. Liner  
Vinyl ref.

### ■ Réhausse pour Skimmers / Extension Collar

Réhausse pour skimmers Premium et Design  
Extension collar for Design or Premium skimmer

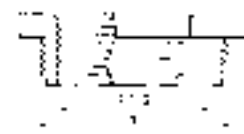
3195

Réhausse pour skimmers SP1080  
Extension collar for HAYWARD® skimmer SP1 080 series

SP1084P1



3191



Réf. Liner  
Vinyl ref.

### ■ Réduction filetée pour Skimmers Premium et Design Drawed reduction for Premium & Design skimmers

Réduction filetée 2" -> 1" ½  
Drawed reduction 2" -> 1" ½

3191

## Boîte de connexion Junction box



3495EURO

Réf. Liner  
Vinyl ref.

### ■ Skim-Vac pour Skimmers HAYWARD® Série SP1080 Skim-Vac for HAYWARD® SP1080 series skimmers

Boîte de connexion - Junction box

3495EURO

## Régulateur de niveau Water level regulator



3150

3150



Réf. Liner  
Vinyl ref.

### ■ Robinet facilement démontable à l'intérieur Easily tap dismantable inside

Régulateur de niveau - Water level regulator

3150

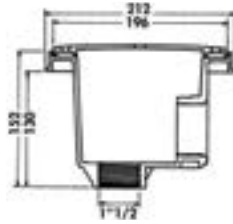
# Pièces de fond Main drains



Cf p.40



3254

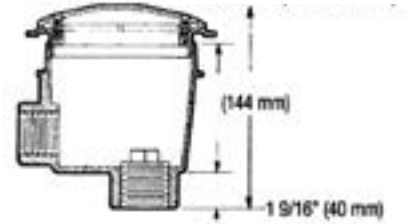


Réf. Béton  
Concrete ref.

Réf. Liner  
Vinyl ref.

■ Série LUXE à coller / LUXURY series: in socket

Pièce de fond HAYWARD® Eurolite Main drain HAYWARD® Eurolite light	3254	3255
---	------	------



WG1154AVE

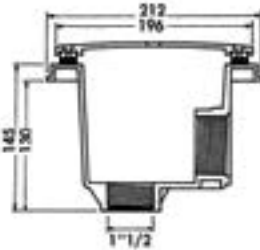
Réf.  
P/N

■ Série WG1154AVE Anti-Vortex Béton  
WG1154AVE Anti-Vortex Concrete series

Pièce de fond béton - Concrete main drain	WG1154AVE
---	-----------



3252



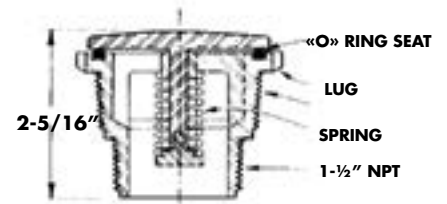
Réf. Béton  
Concrete ref.

Réf. Liner  
Vinyl ref.

■ Série SUPER LUXE à visser / SUPER LUXE series: adjustable

Pièce de fond 2" latéral HAYWARD® Eurolite Main drain 2" HAYWARD® Eurolite light	3252	3253
--	------	------

# Accessoires pour pièces de fond Accessories for main drains



SP1055

SP1056

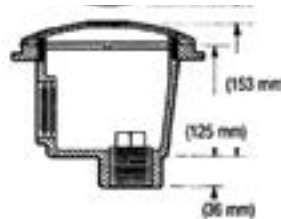
SP1056T



Réf.  
P/N

■ Soupape hydrostatique et drain pour pièces de fond  
Hydrostatic and collector tube for HAYWARD® skimmers series SP1080

Soupape - ABS hydrostatic relief valve	SP1056
Drain - Collector tube	SP1055
Clé de montage pour SP1056 - Assembly key for SP1056	SP1056T



WG1048AVE

WG1049AVE

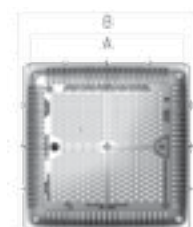


Réf. Béton  
Concrete ref.

Réf. Liner  
Vinyl ref.

■ Série Anti-vortex / Anti-vortex series

Pièce de fond 1 1/2" HAYWARD® Eurolite Main drain 1 1/2" HAYWARD® Eurolite light	WG1051AVE	WG1048AVE
Pièce de fond 2" latéral HAYWARD® Eurolite Side main drain 2" HAYWARD® Eurolite light	WG1054AVE	WG1049AVE
		Réf. P/N
Couronne d'ajustement 1" pour bondes SP1054 Adjustable plaster collar 1" for plugs SP1054		SP1051X



WG1032HFE

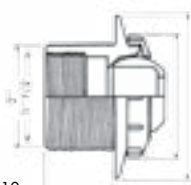
Surface d'aspiration Surface suction	Dim A Size A	Dim B Size B	Réf. P/N
271 cm <sup>2</sup>	225	225	WG1031HFE
436 cm <sup>2</sup>	305	305	WG1032HFE
1084 cm <sup>2</sup>	460	460	WG1033HFE

■ Grille de fond - Béton / Frame and Grate - Concrete

## Buses de refoulement Outlet fittings



3310



3310

**Réf.**  
P/N

### ■ Buse de refoulement orientable 2" - 1"½ pour piscine Béton Adjustable outlet fitting 2" 1"½ for concrete swimming pool

 Buse orientable pour piscine Béton  
Adjustable outlet for concrete swimming pool

3310



3319

**Réf. Béton**  
Concrete ref.

**Réf. Liner**  
Vinyl ref.

### ■ Buse de refoulement réglable 2" à visser et 63 à coller pour piscines Béton et Liner Adjustable outlet fitting 2" and 63 mm for Concrete and Vinyl pools

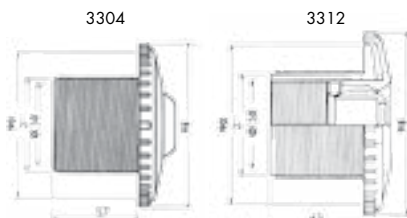
 Buse réglable 2"  
Adjustable outlet 2"

3318

3319



3306


**Réf. Béton**  
Concrete ref.

**Réf. Coque**  
Polyester ref.

### ■ Buse de refoulement orientable 2" - 50 à coller pour piscine Béton et Coque Adjustable outlet fitting 2" 50 mm for concrete and polyester pool

 Buse orientable raccordement en 50 à coller  
Adjustable outlet connection 50mm

3304

-

 Buse orientable raccordement en 50  
à coller + écrou arrière  
Adjustable outlet connection 50mm  
+ locknut

-

3306

 Buse orientable raccordement 2" - 1"½  
Adjustable outlet connection 2" - 1"½

3312

-

 Buse orientable raccordement 2" - 1"½  
+ écrou arrière  
Adjustable outlet connection 2" - 1"½  
+ locknut

-

3344



3302-3303

**Réf. Béton**  
Concrete ref.

**Réf. Liner**  
Vinyl ref.

### ■ Buse de refoulement réglable Ø 90 à coller pour piscines Béton et Liner Adjustable outlet fitting Ø 90mm for Concrete and Vinyl pools

 Buse réglable Ø 90  
Adjustable outlet dia. 90

3302

3303



SP1411ELL19E

**Réf. Liner**  
Vinyl ref.

**Réf. Panneau**  
Panel ref.

### ■ Buse de refoulement orientable 1"½ Liner Adjustable outlet fittings 1"½ Vinyl

 Buse orientable (Ø 19) -  
Liner sup à 80/100° - Adjustable outlet  
(Ø 19) - Vinyl greater than 80/100<sup>th</sup>

SP1411ELL19D

-

 Buse orientable (Ø 19) -  
Liner sup à 80/100° - Adjustable outlet  
(Ø 19) - Vinyl greater than 80/100<sup>th</sup>

-

SP1411E19D

 Buse orientable (Ø 25) -  
Liner sup à 80/100° - Adjustable outlet  
(Ø 25) - Vinyl greater than 80/100<sup>th</sup>

SP1411ELL19E

-

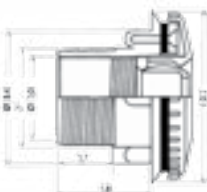
 Buse orientable (Ø 25) -  
Liner sup à 80/100° - Adjustable outlet  
(Ø 25) - Vinyl greater than 80/100<sup>th</sup>

-

SP1411E19E



3321



3315

**Réf. Liner**  
Vinyl ref.

**Réf. Panneau**  
Panel ref.

### ■ Buse de refoulement orientable 2" - 50 à coller pour piscines Liner et Panneau / Adjustable outlet fitting 2" 50mm for Vinyl and Panel pools

Buse orientable - Adjustable outlet

3315

-

 Buse orientable + écrou arrière  
Adjustable outlet + locknut

-

3321

 Rotules Ø 8 mm et 18 mm disponibles en pièces détachées.  
Swivel Ø 8mm and 18mm are available in spare parts.

## Buses de refoulement Outlet fittings



SP1022E19D

Réf.  
P/N

### ■ Buse de refoulement orientable 1"½ - 2" Béton Adjustable outlet fittings 1"½ - 2" Concrete

Buse orientable béton (Ø 19)  
Adjustable concrete outlet (dia.19)

SP1022E19D

Buse orientable béton (Ø 25)  
Adjustable concrete outlet (dia.25)

SP1022E19E



SP1023E19D

Réf.  
P/N

### ■ Buse de refoulement orientable 1"½ - 2" Coque Adjustable outlet fittings 1"½ - 2" Shell

Buse orientable coque (Ø 19)  
Adjustable concrete outlet (dia.19)

SP1023E19D

Buse orientable coque (Ø 25)  
Adjustable concrete outlet (dia.25)

SP1023E19E



SP1425

Réf. Fond  
Floor ref.

Réf. Mural  
Wall ref.

### ■ Buse de refoulement réglable 2" Adjustable 2" outlet fitting

Buse orientable béton (Ø 19)  
Adjustable concrete outlet (dia.19)

SP1425

SP1424

SP1419A SP1420E SP1419DE SP1419BE SP1419CE SP1419E



Raccord  
Coupling

Diamètre  
Diameter

Réf.  
P/N

### ■ Buses orientables / Adjustable Outlet

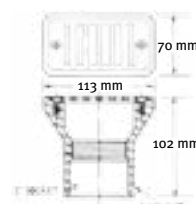
Buse - Outlet	1"½ MIP	-	SP1419A*
Buse - Outlet	1"½ MIP	10 mm - 3/8"	SP1419BE
Buse - Outlet	1"½ MIP	12 mm - 1/2"	SP1419CE
Buse - Outlet	1"½ MIP	19 mm - 3/4"	SP1419DE
Buse - Outlet	1"½ MIP	25 mm-1"	SP1419EE
Buse avec embout souple Outlet with flexible end	1"½ MIP	25 mm-1"	SP1420E

\*Rotule fendue - \*Split outlet

## Traversées de paroi Wall inlet



SP1019



Réf.  
P/N

### ■ Drain de goutte / Gutter drain

Drain de goutte - Gutter drain

SP1019



3352

Réf.  
P/N

### ■ Traversée de paroi 3352 / Wall inlet 3352

Traversée de paroi - Wall inlet

3352



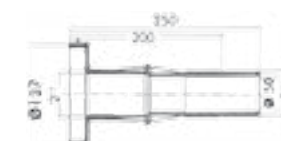
3353

Réf.  
P/N

### ■ Traversée de paroi 3353 / Wall inlet 3353

Traversée de paroi - Wall inlet

3353



3350

Réf.  
P/N

### ■ Traversée de paroi 3350 / Wall inlet 3350

Traversée de paroi - Wall inlet

3350



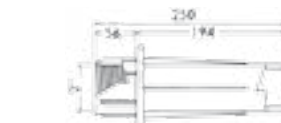
3358

Réf.  
P/N

### ■ Traversée de paroi 3358 / Wall inlet 3358

Traversée de paroi - Wall inlet

3358



## Prises balai Vacuum fittings



3330

	Réf. P/N	Réf. P/N
--	-------------	-------------

### ■ Prise balai 2" - 1"½ à visser Béton et Coque Vacuum fittings 2" - 1"½ screw-in Concrete and Polyester

Prise balai Vacuum fittings	3330	-
Prise balai + écrou arrière Vacuum fittings + locknut	-	3334

### ■ Prise balai 2" à visser 50 à coller Liner et Panneau Vacuum fitting 2" screw-in 50 socket Vinyl and Panel

Prise balai Vacuum fittings	3331	-
Prise balai + écrou arrière Vacuum fittings + locknut	-	3333

### ■ Prise balai 2" - 1"½ à visser Béton et Coque Vacuum fitting 2" - 1"½ screw-in Concrete and Polyester

Prise balai béton Concrete vacuum fitting	SP1022E	-
Prise balai coque Polyester vacuum fitting	-	SP1023E



SP1408ELL

	Réf. Liner Vinyl ref.
--	--------------------------

### ■ Prise balai 2" - 1"½ à visser Liner et Panneau Vacuum fitting 2" - 1"½ screw-in - Vinyl and Panel

Prise balai liner 60 à 80/100 <sup>a</sup> (avec 1 joint) Vinyl vacuum fitting 60 to 80/100 <sup>a</sup> (with 1 gasket)	SP1408ELL
Prise balai liner sup à 80/100 <sup>a</sup> (avec 2 joints) Vinyl vacuum fitting greater than 80/100 <sup>a</sup> (with 2 gaskets)	SP1411ELL
Prise balai + écrou liner 60 à 80/100 <sup>a</sup> (avec 1 joint) Vinyl vacuum fitting nut 60 to 80/100 <sup>a</sup> (with 1 gasket)	SP1408E
Prise balai + écrou liner sup à 80/100 <sup>a</sup> (avec 2 joints) Vinyl vacuum fitting nut greater than 80/100 <sup>a</sup> (with 2 gaskets)	SP1411E

## Accessoires divers Various accessories



	Réf. Liner Vinyl ref.
--	--------------------------

### ■ Repérage de canalisation / Pipe marking

Repérage de canalisation (pochette de 10 plaques) Pipe marking (wallet containing 10 plates)	3196
--	------

## Accessoires pour prises balai Accessories for vacuum fittings

Réf. Liner  
Vinyl ref.

### ■ Clef d'écrou de rotule et de bouchon d'hivernage Seat removal tool and wintering plug

Clef d'écrou de rotule et de bouchon d'hivernage Swivel nut wrench and wintering plug	3390
Outil de démontage des buses orientable HAYWARD® Hydrosweep - hydrosream removal tool	SP1419T

### ■ Obturateur d'hivernage (buse) / Wintering plug

Obturateur d'hivernage pour la buse 3310 Wintering plug for nozzle 3310	3392
Obturateur d'hivernage pour la buse 3304 Wintering plug for nozzle 3304	3395

### ■ Bouchon avec joints 1" ½ mâle (buse + prise balai) Plug with o-ring 1"½ male

Bouchon avec joint plat (pour buse béton uniquement) - Filetage 10 mm - Plug with flat gasket - Thread 10 mm	SP1022B
Bouchon avec joint torique - Filetage 33 mm Plug with O-ring - Thread 33 mm	SP1022CE

### ■ Bouchons / Plugs

Bouchon à tête carrée 1"½ MIP Square head plug 1"½ MIP	SP1051Z1
Bouchon 2" MIP - Plug 2" MIP	SP1053Z1
Bouchon 2" - 50 à coller seul Plug 2"-50 bonded	3192
Bouchon 1"½ avec joint Plug 1"½ with O-ring	3391

### ■ Bouchon avec extension fileté 1"½ mâle Plug with extension threaded 1"½ male

Bouchon avec extension fileté Plug with threaded extension	SP1419F2
---	----------

### ■ Grille de protection / Grate insert

Grille de protection (liner) - Filetage 33 mm ABS grate insert (pipe size 1" ½ MIP) - Thread 33mm	SP1026E
Grille de protection (béton) - Filetage 10 mm ABS grate insert - Thread 10mm	SP1026

### ■ Raccord fileté / Threaded coupling

Raccord fileté - cannelé pour prise balai Threaded coupling - splined for vacuum fitting	3396
---	------

### ■ Adaptateur 1"½ Mâle/Femelle / Male/Female Adapter 1"½

Adaptateur 1"½ - M/F - Adapter 1"½ - M/F	3397
--	------

### ■ Ecrou arrière / Locknut

Ecrou arrière 2" pour pièce Béton Locknut 2" for concrete parts	3394
Ecrou arrière 2" pour pièce Liner Locknut 2" for vinyl parts	3393
Ecrou arrière 2" - Locknut 2"	3492
Ecrou arrière 2" pour pièces HAYWARD® Locknut 2" for HAYWARD® parts	SP1407



# Inserts métalliques et pièces de couleur

## Stainless steel inserts and colored white goods



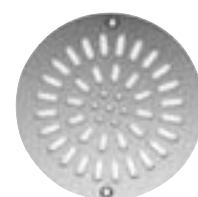
INS3111



INS0512



INS1419



INS3250

Descriptif - Description	Réf. P/N
<b>Inserts métalliques / Stainless steel inserts</b>	
Projecteur Eurolite et ColorLogic® - Light Eurolite - ColorLogic®	INS0512
Projecteur Design 300 W et ColorLogic®II - 300W Design Light and ColorLogic®II	INS3481
Bonde de fond Hayward® Serie SP - Hayward® Main Drains SP series	INS1050
Bonde de fond Cofies - Cofies main drains	INS3250
Bonde de fond Hayward® serie WG - Hayward® Main Drains WG series	INS1050WG
Skimmer Premium ref 3111 - Skimmer Premium ref 3111	INS3111
Skimmer Premium ref 3119 - Skimmer Premium ref 3119	INS3119
Skimmer SP1084 Liner - Skimmer SP1084 Serie Vinyl	INS1084
Skimmer SP1085 Liner - Skimmer SP1085 Serie Vinyl	INS1085
Buses 1"½ - Outlet fittings 1"½	INS1419



3111DGR



3111LG



3119SA



3252DGR



3315DGR



3331DGR



3481SA

Descriptif - Description	Réf. gris foncé Dark grey ref.	Réf. gris Grey ref.	Réf. sable Sand ref.
<b>Pièces de couleur / Colored white goods</b>			
	«DGR»	«LG»	«SA»
Skimmers	3111DGR 3119DGR	3111LG 3119LG	3111SA 3119SA
Bondes de fond - Main drains	3252DGR	3252LG	3252SA
Buses - Outlets	3315DGR	3315LG	3315SA
Prises balai - Inlet fittings	3331DGR	3331LG	3331SA
Projecteurs - Lights	3481DGR	3481LG	3481SA

# Turbo Jet

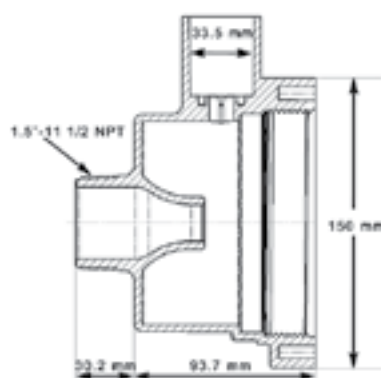


2 ANS  
GARANTIE

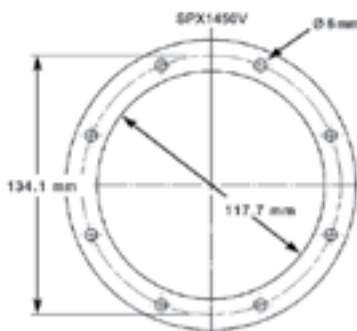
Cf p.40



SP1450TE



SP1450TVE



SP1450TE

## Descriptif - Description

### Turbo Jet / Turbo Jet

Turbo Jet 1"½ 50 à coller avec joints pour piscine béton - Turbo Jet 1"½ 50 socket with o-ring for concrete pools

SP1450TE

Turbo Jet 1,5" MIP pour piscine hors sol - Turbo Jet 1.5" MIP for above ground pools

SP1450TME

Turbo Jet Vinyl pour piscine liner - Turbo Jet Vinyl for vinyl pools

SP1450TVE

### Accessoires pour Turbo Jet / Accessories for Turbo Jet

Bouchon d'hivernage avec joint - Wintering plug with o-ring

SP1450WP2

Couvercle d'hivernage avec joint - Wintering cover with o-ring

SP1450WP

Vanne régulation air pour Turbo Jet Liner - Air control for Turbo jet Vinyl

SP1450AC

Insert inox - Stainless steel insert

SP1450ES\*

\*Dans la limite des stocks disponibles - \*Within the limits of available stocks

# Hydrothérapie

## Hydrotherapy

2 ANS  
GARANTIE

Cf p.40

SP1430 SP1430T SP14311 SP1436PAKB



Réf.  
P/N

### ■ Jet Air® - Accessoires pour hydrothérapie Jet Air® - Accessories for hydrotherapy

Jet Air 1 1/2 FIP x MIP pour installation permanente.  
S'adapte sur n'importe quel embout femelle de 1 1/2 derrière  
la paroi du bassin - Jet Air 1 1/2 FIP x MIP  
for permanent installation. Can be adapted  
to any type of 1 1/2 female end fitting behind basin wall

SP1430

Outil de démontage des tuyères - Nozzle removal tool

SP1430T

### ■ Jet Air® Série Mood Setter / Jet Air® Mood Setter series

Jet 32 m/m eau x 32 m/m air  
Jet 32m/m water x 32m/m air

SP14341EPAKA

Jet 50 mm SF/eau x 50 mm SF/air  
Jet 50mm SF/water x 50mm SF/air

SP1434EURO

Jet 1" eau x air  
Jet 1" water x air

SP14341PAKA

Jet Air deluxe tube 45 cm  
Jet Air deluxe 45cm tube

SP14311

### ■ Jet orientable PAK B / PAK B Adjustable Jet

Modèle Vari Flo  
Vari Flo model

SP1434PAKB

Modèle Pulse Flo  
Pulse Flo model

SP1436PAKB

### ■ Accessoires / Accessories

Clé Jet Air® III  
Jet Air® III wrench

SP1434T

# Raccords

## Unions

SP1485 SP1486



Raccord  
Union

Réf.  
P/N

### ■ Raccords Union Full Flo™ / Full Flo™ Union

Raccord en ABS coudé à 90°  
avec auto-alignement  
ABS 90° bend union with selfalignment

1 1/2 MIP

SP1485

Coude union 25 cm en Lexan®,  
avec écrou de compression - 25cm bend  
union of Lexan®, with compression nut

1 1/2 MIP

SP1486

Coude union 35 cm en Lexan®,  
avec écrou de compression - 35cm bend  
union of Lexan®, with compression nut

1 1/2 MIP

SP14866NP

SP14951 SP1491 SP1091CV



Raccord  
Union

Réf.  
P/N

### ■ Union Courts ABS - ABS short unions

Raccord union mâle x mâle - MIP union 1 1/2 MIP SP14951

Raccord union femelle x femelle - FIP union 1 1/2 FIP SP14952

Raccord union mâle x femelle  
MIP x FIP union 1 1/2 MIP x FIP SP14953

### ■ Union type économique ABS - ABS economy type union

Raccord union mâle x tuyau 1 1/4  
MIP union x pipe 1 1/4 1 1/2 MIP SP1491\*

Raccord union mâle x femelle  
MIP x FIP union 1 1/2 MIP x FIP SP14953\*

\*Dans la limite des stocks disponibles - \*Within the limits of available stocks

### ■ Clapet anti retour - Non-return valve

Clapet anti retour, 1 1/2 MIP x 32/38  
Non-return valve, 1 1/2 MIP x 32/38 SP1091CV



SP1091Z1

Réf.  
P/N

### ■ Accessoires pour tuyauterie plastique Accessories for plastic piping

Réduction 2" M x 1 1/2 F - Reduction 2" M x 1 1/2 F SP1082Z2E

Adaptateur 1 1/2 MIP x 32 mm lisse  
Adapter 1 1/2 MIP x 32mm smooth SP1091Z1

Adaptateur 1 1/2 MIP x 42 mm américain PVC  
Adapter 1 1/2 MIP x 42mm ribbed SP1091Z2

Adaptateur 1 1/2 MIP x 38 mm européen ABS  
Adapter 1 1/2 MIP x 38mm ribbed SP1091Z2E

Adaptateur 1 1/2 MIP x 38 mm lisse  
Adapter 1 1/2 MIP x 38mm smooth SPX1091Z4

Adaptateur 1 1/2 MIP x 32/38 mm lisse  
Adapter 1 1/2 MIP x 32/38 smooth SP1091Z7E

Manchon 1 1/2 MIP x 50 mm à coller  
Sleeve 1 1/2 MIP x 50mm SP1091Z8E

Extension 1 1/2 MIP x 1 1/2 FIP  
Extension 1 1/2 MIP x 1 1/2 FIP SP1091Z9

Coude 1 1/2 MIP x 38 mm bosselé  
Elbow 1 1/2 MIP x 38mm embossed SPX1105Z3

Collier de serrage à 2 fils  
Two-thread clamping collar SP1091Z6

NEW

## AquaRite® +



2 ANS GARANTIE + 1 AN

Cf p.40



Descriptif - Description	AQR-PLUS-T3E	AQR-PLUS-T9E	AQR-PLUS-T15E	AQR-PLUS-LSE
AquaRite® +				
Module Wifi - Wifi modul	AQR-PLUS-WIFI (En option - <i>Optional</i> )			
Sorties de contrôle principales - <i>Control main outputs</i>	Filtration / Eclairage / Chauffage - <i>Filtration time / Light / Temperature</i>			
Sorties de contrôle supplémentaires - <i>Control additional outputs</i>	4 sorties de relai supplémentaires que l'utilisateur peut configurer <i>4 relays for the control of 4 additional machines for the pool</i>			
Salinité - <i>Salt concentration</i>	3,2 g/L	3,2 g/L	3,2 g/L	1,5 g/L
Production de chlore - <i>Chlorine production</i>	10 g/h	20 g/h	30 g/h	15 g/h
m <sup>3</sup> piscine - <i>m<sup>3</sup> Pool</i>	60 m <sup>3</sup>	95 m <sup>3</sup>	150 m <sup>3</sup>	60 à 90 m <sup>3</sup> **
Régulation du pH - <i>pH control</i>	Oui - <i>Yes</i>			
Régulation ORP - <i>ORP control</i>	En option - <i>Optional</i>	En option - <i>Optional</i>	En option - <i>Optional</i>	Inclus - <i>Provided</i>
Affichage - <i>Display</i>	2,8" TFT			
Alimentation - <i>Power supply</i>	220 V 50/60 Hz			
Consommation maximal - <i>Maximum consumption</i>	.*	.*	.*	.*
Dimensions - <i>Dimensions</i>	270 X 220 X 115 mm			
Boîtier électronique - <i>Electronic box</i>	Plastique ignifuge ABS noire - <i>Fireproof plastic ABS black</i>			
Couvercle de protection - <i>Front cover</i>	Plastique ABS blanc - <i>Plastic ABS white</i>			
Auto-nettoyage - <i>Automatic cleaning</i>	Par inversion de polarité - <i>Reverse Polarity</i>			
Test de salinité - <i>Display salt concentration</i>	Détecte g/l de sel ( précision de + - 10%) - <i>Detects gr salt / l( precision + - 10%)</i>			
Contrôle de la production par couverture - <i>Production control by pool cover</i>	Niveau de production configurable 0-100% en fonction de l'ouverture ou de la fermeture de la couverture de la piscine <i>Programmable 0-100% production of disinfection depending on pool cover open or closed</i>			

\* Données susceptibles d'évoluer - *Technical data in checking*\*\* Selon les zones géographiques - *Sizing geographic areas*

## AquaRite® Pro



2 ANS GARANTIE + 1 AN

Cf p.40



GLX-CELLSTAND

Descriptif - Description	Volume bassin m <sup>3</sup> Pool Volume m <sup>3</sup>	Connection In/Out	Sonde Probe	Réf. P/N
AquaRite® Pro				
10 g/heure - hour	60	1"½		AQR-PRO-60E
20 g/heure - hour	95	1"½		AQR-PRO-95E
30 g/heure - hour	150	2"		AQR-PRO-150E
Sense and Dispense	60/95	1"½	pH + ORP	AQL-CHEM-50
Sense and Dispense	150	2"	pH + ORP	AQL-CHEM-63
Base de Nettoyage cellule Aqua Rite™ - Cleaning Stand for all turbo cells				GLX-CELLSTAND
Sonde ORP - ORP Probe				GLX-PROBE-ORP
Sonde pH - pH Probe				GLX-PROBE-PH

## AquaRite® Pro LS / Low salt



2 ANS GARANTIE + 1 AN

Cf p.40



T-CELLS15-E

Descriptif - Description	Volume bassin m <sup>3</sup> Pool Volume m <sup>3</sup>	Connection In/Out	Sonde & Dispense	Réf. P/N
AquaRite® Pro LS / Low salt (vendu avec le module Sense & Dispense - sold with Sense & Dispense)				
AquaRite® Pro LS	de 60 à 90 m <sup>3</sup> * from 60 to 90 m <sup>3</sup> *	1"½	Fourni Sold with	AQR-PRO-75LSE
Base de Nettoyage cellule Aqua Rite™ - Cleaning Stand for all turbo cells	-	-	-	GLX-CELLSTAND
Sonde ORP - ORP Probe	-	-	-	GLX-PROBE-ORP
Sonde pH - pH Probe	-	-	-	GLX-PROBE-PH

\* Selon les zones géographiques - Sizing geographic areas

NEW

## Saline C



2 ANS GARANTIE +1 AN

Cf p.40



Informations techniques - Technical specifications	Saline C HCSC60E
Saline C	
Volume max du bassin - <i>Maximum Pool Size</i>	piscines intérieures : jusqu'à 340 m <sup>3</sup> - <i>Indoor pools : up to 340 m<sup>3</sup></i> piscines extérieures : jusqu'à 190 m <sup>3</sup> - <i>Outdoor pools : up to 190 m<sup>3</sup></i>
Production de chlore - <i>Chlorine production</i>	95 g/h à 3.5 g/l de NaCl - <i>95 g/h at 3.5 g/l of NaCl</i> 115 g/h à 5 g/l de NaCl - <i>115 g/h at 5 g/l of NaCl</i>
Connection - <i>In / Out</i>	63 mm
Inversion de Polarité - <i>Reverse polarity</i>	Toutes les 3 heures - <i>Every 3 hours</i>

Chimie - Technical specifications	Concentrations ideales - HCSC60E
Sel - <i>Salt</i>	3.5 à 5 g/l - <i>3,5 to 5 g/l</i>
Chlore libre - <i>Free Chlorine</i>	2 à 5 ppm - <i>2 to 5ppm</i>
pH	7.2 à 7.6 - <i>7,2 to 7,6</i>
Acide cyanurique* - <i>Cyanuric Acid* (Stabilizer)</i>	20 à 50 ppm (uniquement pour les bassins extérieurs) <i>from 20ppm to 50ppm (for outdoor pools only)</i>
Alcalinité totale - <i>Total Alkalinity</i>	80 à 120 ppm - <i>80 to 120 ppm</i>
Dureté de l'eau - <i>Calcium Hardness</i>	200 à 300 ppm - <i>200 to 300 ppm</i>
Métaux - <i>Metals</i>	0 ppm

\* Uniquement si nécessaire - *Only if necessary*



# Salt & Swim 3C



Cf p.40



Informations techniques - Technical specifications	Salt & Swim 3C SAS15CEU	Salt & Swim 3C SAS22CEU
Salt & Swim 3C		
Volume max du bassin - <i>Maximum Pool Size</i>	75 m <sup>3</sup>	110 m <sup>3</sup>
Production de chlore - <i>Chlorine production</i>	15 g/heure - 3,0 g/l de sel	22 g/heure - 3,0 g/l de sel
Cellule autonettoyante - <i>Polarity reversal</i>	Par inversion de polarité <i>By polarity reversal</i>	
Référence de la cellule - <i>Cell reference</i>	SAS15EU-CELL	SAS-CELL-EU
Débit minimum - <i>Minimum flow rate</i>	5 m <sup>3</sup> /h	
Raccords - <i>Union</i>	Union à coller ou à compression de 50mm - <i>50mm socket or compression nut</i>	
Détecteur de débit - <i>Flow switch</i>	Système magnétique intégré à la cellule - <i>Integrated magnetic flow switch</i>	
Position de la cellule - <i>Cell's orientation</i>	Horizontale, verticale ou inclinée - <i>Horizontal, vertical or inclined</i>	
Surchloration - <i>Superchlorinating</i>	Oui / Yes	
Protection basse température - <i>Low temperature cutoff</i>	Oui par une production réduite en dessous de 15°C et un arrêt en dessous de 10°C <i>Yes, reduced output at 15°C and shut-off at 10°C and below</i>	
Réglage de la production - <i>Chlorine settings</i>	De 0 % à 100 % par intervalles de 10% <i>0 - 100% in 10% increments, finer output adjustment</i>	
Détection de volet fermé - <i>Detects when pool cover is shut</i>	Oui (réduction de la production de chlore) <i>Yes (reduces the amount of chlorine produced)</i>	

## NEW EZ-Chem



Cf p.40

Descriptif - Description	Réf. P/N
Régulateur EZ-Chem - <i>EZ-Chem regulator</i>	DIY-CHEM
Kit optionnel ORP - <i>Optional ORP kit</i>	DIY-ORP
Contrôle et dosage automatique du pH - <i>Automatic check and dosage of the pH</i>	
Contrôle des sondes et du calibrage - <i>Control and calibration of the probes</i>	
Affichage permanent des paramètres contrôlés - <i>Permanent display of the checked parameters</i>	
Kit optionnel ORP pour traitement au chlore liquide - <i>Optional ORP kit for liquid chlorine treatment</i>	



DIY-CHEM

# Chlorinateurs - brominateurs 2,5 à 14 kg

## Chlorinators - brominators 2,5 to 14kg



2 ANS  
GARANTIE

Cf p.40



CL0200EURO



C0500EXPE



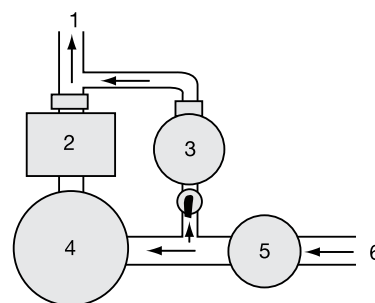
C0250EXPE

### By-Pass

- ➊ Vers la piscine
- ➋ Réchauffeur
- ➌ Distributeur chimique
- ➍ Filtre
- ➎ Pompe
- ➏ De la piscine

### Off-line

- ➊ To pool
- ➋ Heater
- ➌ Chemicals dispenser
- ➍ Filter
- ➎ Pump
- ➏ From Pool

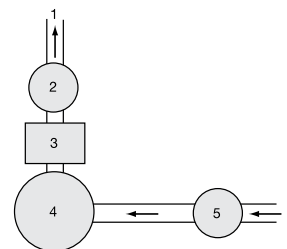


### En ligne

- ➊ Vers la piscine
- ➋ Distributeur chimique
- ➌ Réchauffeur
- ➍ Filtre
- ➎ Pompe
- ➏ De la piscine

### In-line

- ➊ To pool
- ➋ Chemicals dispenser
- ➌ Heater
- ➍ Filter
- ➎ Pump
- ➏ From pool



Descriptif - Description	Capacité Capacity	Dimensions Dimensions	Vol. max. piscine (brome ou chlore) Max. pool size (chlorine or bromine)	Réf. P/N
--------------------------	----------------------	--------------------------	--	-------------

### Chlorinateurs et brominateurs de 2,5 kg à 4 kg / Chlorinators and brominators from 2.5kg to 4kg

Chlorinateur en ligne (pour raccordement 1"½) <i>In line chlorinator (for 1"½ connection)</i>	2.5 kg	206 x 390 mm	95 m³	CL100EURO
Chlorinateur en ligne (pour raccordement 1"½) <i>In line chlorinator (for 1"½ connection)</i>	4 kg	290 x 390 mm	150 m³	CL200EURO
Chlorinateur en by-pass - <i>Off-line chlorinator</i>	2.5 kg	170 x 356 mm	95 m³	CL110EURO
Chlorinateur en by-pass - <i>Off-line chlorinator</i>	4 kg	200 x 400 mm	150 m³	CL220EURO
Brominateur en by-pass - <i>Off-line brominator</i>	2.5 kg	170 x 356 mm	27 m³	CL110BREURO
Brominateur en by-pass - <i>Off-line brominator</i>	4 kg	200 x 400 mm	43 m³	CL220BREURO

Descriptif - Description	C250EXPE*	C500EXPE*
--------------------------	-----------	-----------

### Chlorinateurs et brominateurs grande capacité de 7 kg à 14 kg / High capacity chlorinators and brominators from 7kg to 14kg

Capacité - <i>Capacity</i>	7 kg	14 kg
Ø Connection	3/4"	3/4"
Dimensions	445 x 267 mm	700 x 267 mm
Taux de dissolution maximal pour chlore - <i>Maximum output slow dissolving chlorine</i>	700 g/h	800 g/h
Volume maximal de la piscine pour du chlore - <i>Maximum pool size for chlorine</i>	265 m³	530 m³
Taux de dissolution maximal pour du brome - <i>Maximum output bromine</i>	35 g/h	50 g/h
Volume maximal de la piscine pour du brome - <i>Maximum pool size for bromine</i>	75 m³	150 m³

\*Raccords inclus. Included sockets



# AquaVac® 500



2 ANS GARANTIE +1 AN +1 AN

Cf p.40



AquaVac® 500

## Informations techniques - Technical specifications

**AquaVac® 500**  
RC3421CEY

### Robot électrique / Robotic cleaner

Cycle de fonctionnement - <i>Work Cycle</i>	
Nettoyage rapide (uniquement fond) - <i>Quick cleaning (only bottom)</i>	90 minutes
Nettoyage complet (fond / parois) - <i>Complete cleaning (bottom + walls)</i>	3h
Bloc moteur - <i>Motor Unit</i>	24 V
Surface de filtration - <i>Filter Area</i>	7 420 cm <sup>2</sup>
Puissance d'aspiration - <i>Suction Rate</i>	17 m <sup>3</sup> /h
Longueur du cordon - <i>Cord Length</i>	18 mètres - <i>meters</i>
Calculateur autonome - <i>Adaptive Seek Control Logic</i>	Oui / <i>Yes</i>
Vitesse de déplacement - <i>Calculate Ground Speed</i>	16.76 m/mn
Alimentation électrique - <i>Power Supply Input Voltage</i>	220 V
Chariot de transport - <i>Trolley</i>	Oui / <i>Yes</i>
Pour piscines enterrées (taille max.) - <i>For in ground pools (max pool size)</i>	6 x 12 m
Détection hors eau et récupération plages californiennes <i>Out of water sensor and beach entry sensor</i>	Oui / <i>Yes</i>

## [www.robotpiscine.hayward.fr](http://www.robotpiscine.hayward.fr)

Cet espace spécialement réservé à vous professionnels, vous permettra de découvrir les atouts et les fonctionnalités exceptionnelles de l'AquaVac 500 pour séduire vos clients. Vidéos de l'AquaVac en fonctionnement, fiches produits, sont à votre disposition pour bien cerner cette nouvelle génération de nettoyeurs. En plus, vous pouvez donner votre avis et être mis en relation avec un commercial d'Hayward®.

*This space specially reserved for you professional, will allow you to discover the assets and the features of AquaVac 500 in order to seduce your customers. Video of AquaVac 500 operating and Brochures are available to properly identify this new generation of robotics cleaners. Moreover, you can give your opinion and also be put in relation with a commercial Hayward®.*



# TigerShark<sup>®</sup>, TigerShark<sup>®</sup> QC

## Robots électriques - Robotics cleaners



Cf p.40

TigerShark<sup>®</sup>TigerShark<sup>®</sup> QC

Informations techniques Technical specifications	TigerShark <sup>®</sup>		TigerShark <sup>®</sup> QC	
	Picots Brushes	Mousse Foam	Picots Brushes	Mousse Foam
	RC9952EC	RC9952EFC	RC9994C	RC9994FC
Longueur du cordon - Cord	16,76 m	16,76 m	16,76 m	16,76 m
Puissance d'aspiration Flow circulated	17 m <sup>3</sup> /h	17 m <sup>3</sup> /h	17 m <sup>3</sup> /h	17 m <sup>3</sup> /h
Vitesse de nettoyage Cleaning speed	18 m/mn	18 m/mn	18 m/mn	18 m/mn
Surface nettoyée Cleaned area	5 m <sup>2</sup> /min	5 m <sup>2</sup> /min	5 m <sup>2</sup> /min	5 m <sup>2</sup> /min
Voltage - Voltage	220V- 50/60 Hz	220V- 50/60 Hz	220V- 50/60 Hz	220V- 50/60 Hz
Dimensions en cm (H*L*l) Height/Width/Length in cm	28x41x41	28x41x41	28x41x41	28x41x41
Cycles de fonctionnement Work Cycles	4h	4h	90 min (QC) / 4h	90 min (QC) / 4h
Télécommande Remote control	Non/No	Non/No	Non/No	Non/No
Chariot - Caddy	Non/No	Non/No	Non/No	Non/No

### Garantie en ligne / Online guarantee

Pour tout robot Hayward<sup>®</sup> acheté chez un piscinier Totally Hayward, votre client bénéficie d'un an de garantie supplémentaire offert. + 1 an de garantie offert si le produit est enregistré sur [www.hayward.fr](http://www.hayward.fr) « ESPACES SERVICES ».

On all Hayward<sup>®</sup> robotics purchased from a Totally Hayward authorized dealer, the consumer get an additional 1 year guarantee. + 1 year extra when it is registered on [www.hayward-pool.co.uk](http://www.hayward-pool.co.uk), « SPACE SERVICES ».



# eVac™, SharkVac™, eVac® Pro, SharkVac™ XL Pilot



**2 ANS**  
GARANTIE

+1 AN

+1 AN

Cf p.40



eVac™



SharkVac™

## Informations techniques - Technical specifications

**eVac™**  
RC9745

**SharkVac™**  
RC9743

### Robots électriques / Robotics cleaners

Cycle de fonctionnement - Work Cycle	2 Heures / 2 hours	2 Heures / 2 hours
Bloc moteur - Motor Unit	24 V	24 V
Surface de filtration - Filter Area	7 420 cm <sup>2</sup>	7 420 cm <sup>2</sup>
Poids - Weight	9.75 Kg	9.75 Kg
Puissance d'aspiration - Suction Rate	17 m <sup>3</sup> /h	17 m <sup>3</sup> /h
Longueur du cordon - Cord Length	15 mètres - meters	15 mètres - meters
Calculateur autonome - Adaptive Seek Control Logic	Oui / Yes	Oui / Yes
Vitesse de déplacement - Calculate Ground Speed	16.76 m/mn	16.76 m/mn
Alimentation électrique - Power Supply Input Voltage	220 V - 50/60 Hz	220 V - 50/60 Hz
Chariot de transport - Trolley	Oui / Yes	Oui / Yes



**2 ANS**  
GARANTIE

+1 AN

+1 AN

Cf p.40



eVac® Pro



SharkVac® XL Pilot

## Informations techniques - Technical specifications

**eVac® Pro**  
RC9745WCE

**SharkVac® XL Pilot**  
RC9743WCP

### Robots électriques / Robotics cleaners

Cycles de fonctionnement - Work Cycles	90 minutes / 4 heures - 4 hours	90 minutes / 4 heures - 4 hours
Programme économique - Economic program	Quick Clean Quick Clean	Fond Seul / Fond & Parois Botom only / Botom & walls
Bloc moteur - Motor Unit	24 V	24 V
Surface de filtration - Filter Area	7420 cm <sup>2</sup>	7420 cm <sup>2</sup>
Poids - Weight	12,35 Kg	12,35 Kg
Vitesse de déplacement - Calculate Ground Speed	16,76 m/mn	16,76 m/mn
Puissance d'aspiration - Suction Rate	17m <sup>3</sup> /h	17m <sup>3</sup> /h
Longueur du cordon - Cord Length	17 mètres - meters	17 mètres - meters
Calculateur autonome - Adaptive Seek Control Logic	Oui - Yes	Non - No
Alimentation électrique - Power Supply Input Voltage	220 V - 50-60 Hz	220 V - 50-60 Hz
Chariot de transport - Trolley	Oui - Yes	Oui - Yes
Pour piscines enterrées (taille max) - For in ground pools (max pool size)	6 x 12 m	6 x 12 m

## AquaNaut\* 250 & 450


**2 ANS**  
GARANTIE

Cf p.40



AquaNaut 250



AquaNaut 450

Descriptif - Description	Type de surface Pool surface	Longueur tuyau Length hose	Dim. max du bassin Maximum Pool Size	Réf. P/N
Robots à aspiration / <i>Suction cleaners</i>				
AquaNaut 250 (2 roues) - (2 Wheel drive)	Béton, Liner, Polyester, carrelages <i>Concrete, Vinyl, Fiberglass, Tile</i>	10 m	5 m x 10 m**	PHS22CSTE
AquaNaut 450 (4 roues) - (4 Wheel drive)		12 m	6 m x 12 m**	PHS42CSTE

\*Distribution limitée, veuillez communiquer avec notre service commercial pour plus de détails. *Limited distribution, please contact our sales department for more details.*

\*\*Préconisation fabricant : utilisation d'une pompe filtration 3/4 cv minimum - *Manufacturer advice: pump 3/4 cv minimum.*

## Robots à aspiration Suction cleaners


**5 ANS**  
GARANTIE

Cf p.40



Pool Vac Ultra® Pro



Navigator® Pro

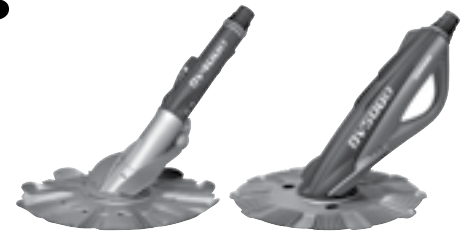
Descriptif - Description	Réf. P/N
Pool Vac Ultra® Pro	
Liner et Béton (Vac lock inclus) - <i>Vinyl and Concrete (Vac lock included)</i>	AE2025ADCV
Navigator® Pro	
Béton et Liner* (Vac Lock Inclus) - <i>Liner and Concrete* (Vac Lock included)</i>	AE925ADCV

\*Préconisation fabricant : utilisation d'une pompe filtration 3/4 cv minimum - *Manufacturer advice: pump 3/4 cv minimum.*

## Aspirateurs automatiques Automatic pool cleaner



2 ANS  
GARANTIE + 1 AN  
Cf p.40



DV4000®

DV5000®

Descriptif - Description	Technologie Technology	Débit minimum Minimum flow rate	Longueur tuyau Length hose	Dim. max du bassin Maximum Pool Size	Réf. P/N
Technologie diaphragme / Diaphragm technology					
DV4000®	Diaphragme - Diaphragm	6 m <sup>3</sup> /h	12 m	6 m x 12 m*	DV4000E
DV5000®	Diaphragme - Diaphragm	6 m <sup>3</sup> /h	12 m	6 m x 12 m*	DV5000E

\*Bassin équipé d'une prise balai - Pool with vacuum fitting.

## Robots hors sol Cleaners for bottom pools



2 ANS  
GARANTIE  
Cf p.40



Magic Clean™



Whaly



Scuba

Descriptif - Description	Réf. P/N
Magic Clean™	80107
Whaly	80108
Scuba	80109

# SumHeat



**2 ANS** + **1 AN**  
GARANTIE  
Cf p.40



Puissance calorifique - Modèle - Item	SHE1901	SHE1903	SHE2403	SHE3003
SumHeat / <i>SumHeat</i>				
Air 27°C - HR% 80 - Eau (Pool temperature) 27°C - COP	19,5 W - 5,8	19 Kw - 5,6	24 Kw - 5,3	29 Kw - 5,4
Air 15°C - HR% 71 - Eau (Pool temperature) 26°C - COP	15,4 Kw - 4,5	14,3 Kw - 4,3	18,8 Kw - 4,2	23,2 Kw - 4,3
Air 5°C - HR% 80 - Eau (Pool temperature) 15°C - COP	12,3 Kw - 4,6	11,4 Kw - 4,5	14,9 Kw - 4,3	18,7 Kw - 4,1
Tension d'alimentation Voltage Hz/Ph	230V~/1Ph/ 50 Hz	400V~/3Ph/ 50 Hz	400V~/3Ph/ 50 Hz	400V~/3Ph/ 50 Hz
Puissance absorbée <sup>(1)(2)</sup> Watt Power Supply <sup>(1)(2)</sup> Watt	3 406	3 355	4 473	5 350
Intensité absorbée <sup>(2)</sup> A - Running Amperage <sup>(2)</sup>	13,3	5,3	7	11,6
Calibre fusible aM - Required Breaker aM Type	20	10	10	16
Type de compresseur - Compressor type	Scroll	Scroll	Scroll	Scroll
Type de réfrigérant - Gas type	R407C	R407C	R407C	R410A
Echangeur de Chaleur - Heat exchanger	Titanium/PVC	Titanium/PVC	Titanium/PVC	Titanium/PVC
Plage de Chauffage (°C) - Heating Range (°C)	15°C/35°C	15°C/35°C	15°C/35°C	15°C/35°C
Raccord Hydraulique union - Plumbing connection mm	63 mm	63 mm	63 mm	63 mm
Plage de débit m <sup>3</sup> /h - Flow Rate Range m <sup>3</sup> /h	3,5 à 23	3,5 à 23	3,5 à 23	3,5 à 23
Débit d'eau nominal - Nominal Flow Rate m <sup>3</sup> /h <sup>(3)</sup>	8	8	10	12
Dimensions (mm)	H : 940 L : 762 P : 864	H : 940 L : 762 P : 864	H : 940 L : 762 P : 864	H : 940 L : 762 P : 864
Poids en kg - Weight (in Kg)	86	86	98	121
Ventilation exclusive réduisant le bruit Exclusive Noise Reducing Ventilation	Oui Yes	Oui Yes	Oui Yes	Oui Yes
Démarrateur électronique - Electronic self starter	Oui / Yes	Non / No	Non / No	Non / No
Couverture hivernage - Wintering Cover	Oui / Yes	Oui / Yes	Oui / Yes	Oui / Yes
Fonction Priorité Chauffage Heating Priority Function	Oui / Yes	Oui / Yes	Oui / Yes	Oui / Yes

<sup>(1)</sup> Puissance absorbée renvoie aux conditions de test de la ligne 1 (Air 27°C - HR% 80 - Eau 27°C) - Power Supply announced subjected to the test conditions of line 1 (Air 27°C - Rh% 80 - Pool Temperature 27°C)

<sup>(2)</sup> Intensité et puissance absorbée à +/- 10% - Power supply and Running amperage are +/- 10%

<sup>(3)</sup> Les puissances calorifiques sont indiquées au débit nominal - Powers are indicated to nominal flow rate HR% Humidité relative

## Le configurateur pompe à chaleur / The heat pump configurator

Le configurateur pompe à chaleur : uniquement à destination des pisciniers, cet outil convivial vous permettra d'effectuer des calculs, et de déterminer la pompe à chaleur la mieux adaptée au besoin de votre client. A partir d'un ensemble de critères saisis (configuration de la piscine, objectif de confort, informations climatiques), le configurateur pompe à chaleur affichera différentes préconisations de pompes à chaleur ainsi que des données objectives pour argumenter les résultats.

*The heat pump configurator: intended for the exclusive use of swimming pool specialists, this user-friendly tool will help you carry out calculations and identify the best heat pump for your client's needs. Based on a series of input criteria (swimming pool configuration, target comfort, climate information), the heat pump configurator will display the various heat pump recommendations as well as objective data that can be put forward to support the results.*

# EnergyLine Pro



Cf p.40



Descriptif - Description	Unité Unit	ENP1MS	ENP2MS	ENP3MS	ENP4MS	ENP4TS	ENP5MS	ENP5TS
EnergyLine Pro / EnergyLine Pro								
Capacité calorifique Heating Capacity*	Kw	5.9	8	11	12.6	12.5	15	14
Puissance électrique absorbée Input Power*	Kw	1,29	1,79	2,53	2,57	2,91	3,44	3,27
Alimentation électrique Power Supply	V	230V~50 Hz	230V~50 Hz	230V~50 Hz	230V~50 Hz	400V3N~50 Hz	230V~50 Hz	400V3N~50 Hz
Mode de dégivrage Defrosting mode	Par inversion cycle - Reverse cycle							
Type de compresseurs Compressor		Rotatif - Rotary			Scroll			
Nombre de ventilateurs Fan Quantity		1	1	1	1	1	1	1
Puissance du ventilateur Fan Power Input	Watt	120	120	150	150	150	150	150
Vitesse de rotation du ventilateur Rotation speed of fan	RPM	850	850	820	850	850	850	850
Direction du ventilateur Fan Direction	Horizontale - Horizontal							
Puissance acoustique Power noise level	dB(A)	67	68	68	70	68	68	71
Pression acoustique (à 10 m) Pressure noise level (at 10m)	dB(A)	39	39	39	42	39	39	42
Raccordement hydraulique Water Connection	mm	50	50	50	50	50	50	50
Débit d'eau nominal* Nominal water flow*	m <sup>3</sup> /h	2,5	3,4	4,8	5,5	5,1	6,5	5,9
Perte de charge sur l'eau (max)* Water Pressure drop (max)*	kPa	2	6	4	6	6	7	7
Dimensions de l'unité (L/L/H) Unit Dimensions (L/L/H)	mm	1025/455/660			1140/470/875			
COP - EER*		4,6	4,5	4,3	4,9	4,3	4,4	4,3
Réfrigérant - Gas	kg	R410A						
Couverture d'Hivernage Winter Cover		Oui / Yes						
Fonction Priorité Chauffage Heating Priority Function		Oui / Yes						

\* Performance thermique selon les conditions nominales d'essai de la norme NF-414 - Thermal performance according to the rating test conditions of the standards NF-414  
Air Sec 15°C HR 71% Température de l'eau 26°C ΔT : 2°C. - Dry air 15°C HR 71% Water temperature 26°C ΔT: 2°C.

NEW




# EnergyLine Pro toutes saisons

## EnergyLine Pro all season


**2 ANS** + **1 AN**  
 GARANTIE

Cf p.40



Descriptif - Description	Unité Unit	ENP5MAS**	ENP6MASC	ENP6TASC	ENP7TASC	ENP8TAS**	ENP9TAS**
EnergyLine Pro toutes saisons / EnergyLine Pro all season							
Certification NF 414 Certification NF 414		Non				Non	Non
Capacité calorifique Heating Capacity*	Kw	14,86	17,8	18,2	23,4	24,6	30,8
Puissance électrique absorbée Input Power*	Kw	3,01	3,7	3,7	5,15	5,1	6,1
Intensité absorbée Current*	A	14,5	16,2	7,7	9,7	9,8	11,2
Alimentation électrique Power Supply	V	230V~50 Hz	230V~50 Hz	400V3N~50 Hz	400V3N~50 Hz	400V3N~50 Hz	400V3N~50 Hz
Mode de dégivrage Defrosting mode		Par inversion cycle - Reverse cycle				Par inversion cycle - Reverse cycle	
Type de compresseurs Compressor		Scroll				Scroll	
Nombre de ventilateurs Fan Quantity		1	2	2	2	2	2
Vitesse de rotation du ventilateur Rotation speed of fan	RPM	925	820	899	925	890	980
Direction du ventilateur Fan Direction		Horizontale - Horizontal				Horizontale - Horizontal	
Puissance acoustique Power noise level	dB(A)		73	73	75		
Pression acoustique (à 10 m) Pressure noise level (at 10m)	dB(A)		45	45	47		
Raccordement hydraulique Water Connection	mm	50	50	50	50	50	50
Débit d'eau nominal* Nominal water flow*	m³/h	5,5	6,6	6,6	8	9,3	11,5
Perte de charge sur l'eau (max)* Water Pressure drop (max)*	kPa	7	7	7	18	11	16
Dimensions de l'unité (L/L/H) Unit Dimensions (L/L/H)	mm	1138/470/1264				1138/470/1264	
COP certifiés - EER certificated*		4,9	4,8	4,9	4,6	4,8	5,1
Réfrigérant - Gas	kg	R410A/2.0	R410A/2.3	R410A/2.3	R410A/2.8	R410A/3.0	R410A/3.0
Couverture d'Hivernage Winter Cover		Oui / Yes				Oui / Yes	
Fonction priorité chauffage Heating Priority Function		Oui / Yes				Oui / Yes	
Smart Temp - Smart Temp		Oui / Yes				Oui / Yes	

\* Performance selon la norme NF EN 14511 reprise dans le référentiel NF-414. Air sec 15°C - Humidité relative 71% - Température d'entrée d'eau 26°C

Performance as per French standard NF EN 14511, included in certification standard NF-414. Dry air 15°C - Relative humidity 71% - Air intake temperature 26°C

\*\* Pour ces 3 nouvelles références, les tests sont en cours. For these 3 new items, tests are in progress.



# Easy Temp



Cf p.40



Descriptif - Description	Unité Unit	ECP06	ECP08	ECP11	ECP13	ECP15
Easy Temp / Easy Temp						
Capacité calorifique* - Heating Capacity*	Kw	5.5 Kw	8 Kw	11 Kw	13.5 Kw	15.2 Kw
Capacité calorifique** - Heating Capacity**	BTU/h	4.2 Kw 18 785	6.1 Kw 27 322	8.8 Kw 37 566	10.4 Kw 46 105	12.3 Kw 51 228
Puissance électrique absorbée Input Power*	Kw	1,17	1,8	2,43	3	3,13
Intensité absorbée - Current*	A	5,19	7,91	11,81	14,5	16
Alimentation électrique Power Supply	V/Ph/Hz	220-240/1/50				
Mode de dégivrage Defrosting mode		Par inversion cycle - Reverse cycle				
Type de compresseurs Compressor		Rotatif - Rotary			Scroll	
Nombre de ventilateurs Fan Quantity		1	1	1	1	1
Puissance du ventilateur Fan Power Input	Watt	50	120	120	120	120
Vitesse de rotation du ventilateur Rotation speed of fan	RPM	770	850	850	850	850
Direction du ventilateur Fan Direction		Horizontale - Horizontal				
Pression acoustique (à 1 m) Pressure noise level (at 1m)	dB(A)	47	51	54	56	56
Pression acoustique (à 10 m) Pressure noise level (at 10m)	dB(A)	29,2	33,2	37,2	37,3	37,3
Raccordement hydraulique Water Connection	mm	50	50	50	50	50
Débit d'eau nominal* Nominal water flow*	m <sup>3</sup> /h	2,3	3,0	4,5	5,3	6,6
Perte de charge sur l'eau (max)* Water Pressure drop (max)*	kPa	5,4	8,9	19,20	5,2	40
Dimensions de l'unité (L/L/H) Unit Dimensions (L/L/H)	mm	970/430/710	1120/480/810		1230/510/1020	
Poids net / poids de l'unité emballée Net weight / shipping weight	mm	47/53	55/60	55/60	105/115	110/120
COP (@*)		4,7	44,4	4,5	4,5	4,8
COP (@**)		3,8	3,7	3,9	3,8	3,9
Réfrigérant - Gas	kg	R410A	R410A	R410A	R410A	R410A
Couverture d'Hivernage Winter Cover		Oui / Yes				

\*Air sec 24 °C / HR 63% Entrée d'eau 27 °C - Dry air 24°C / HR 63% water temperature 27°C

\*\*Air sec 15°C / HR 71% Entrée d'eau 26°/28° C - Dry air 15°C / Hr 71 % Water temperature 26° C/28°C

**Hayward® vous offre jusqu'à 2 ans d'extension de garantie\* : 1 an en achetant votre produit chez un partenaire Totally Hayward® + 1 an en l'enregistrant en ligne à l'aide du formulaire sur [www.hayward.fr](http://www.hayward.fr) « espace SERVICES ».** Reportez-vous à la grille ci-dessous pour voir l'extension de garantie supplémentaire offerte dont vous pouvez bénéficier (document non contractuel).

**Hayward® offers up to 2 years extended warranty: 1 year when buying your product in a Totally Hayward® partner + 1 year by registering online with the form on [www.hayward-pool.co.uk](http://www.hayward-pool.co.uk), « space SERVICES ».** Refer to the chart below to see additional warranty extension you can benefit (non contractual document).

Produits - Products	Garantie initiale standard* Standard initial warranty*	Si vous achetez chez un partenaire Totally Hayward® If you buy from a Totally Hayward®	Si vous enregistrez votre achat en ligne If you register your product online	Garantie maximale possible* Maximum warranty possible*
<b>Nettoyeurs / Cleaners</b>				
AquaVac 500	2 ans / years	«+» 1 an / year	«+» 1 an / year	4 ans / years
TigerShark	2 ans / years	«+» 1 an / year	«+» 1 an / year	4 ans / years
eVac Pro / SkarkVac XL Pilot	2 ans / years	«+» 1 an / year	«+» 1 an / year	4 ans / years
eVac / SkarkVac	2 ans / years	«+» 1 an / year	«+» 1 an / year	4 ans / years
AquaNaut	2 ans / years	-	-	2 ans / years
PoolVac Ultra Pro / Navigator Pro	5 ans / years	-	-	5 ans / years
DV5000/ DV4000	2 ans / years	«+» 1 an / year	-	3 ans / years
Scuba / Whaly / Magic Clean	2 ans / years	-	-	2 ans / years
<b>Pompes à chaleur / Heat pumps</b>				
SumHeat	2 ans / years	«+» 1 an / year	-	3 ans / years
EnergyLine Pro + all season	2 ans / years	«+» 1 an / year	-	3 ans / years
Easy Temp	2 ans / years	«+» 1 an / year	-	3 ans / years
<b>Contrôle / Automation</b>				
AquaRite® +	2 ans / years	«+» 1 an / year	-	3 ans / years
<b>Traitement de l'eau / Water treatment</b>				
AquaRite® Pro	2 ans / years	«+» 1 an / year	-	3 ans / years
AquaRite® Pro LS	2 ans / years	«+» 1 an / year	-	3 ans / years
Saline C	2 ans / years	«+» 1 an / year	-	3 ans / years
Salt & Swim 3C	2 ans / years	«+» 1 an / year	-	3 ans / years
EZ-Chem	2 ans / years	-	«+» 1 an / year	3 ans / years
Distributeurs de produits chimiques Distributors of chemicals	2 ans / years	-	-	2 ans / years
<b>Pompes / Pumps</b>				
TriStar® VSTD	2 ans / years	«+» 1 an / year	«+» 1 an / year	4 ans / years
Super Pump® VS	2 ans / years	«+» 1 an / year	«+» 1 an / year	4 ans / years
Max-Flo® XL VSTD/VS	2 ans / years	«+» 1 an / year	«+» 1 an / year	4 ans / years
TriStar®	2 ans / years	«+» 1 an / year	«+» 1 an / year	4 ans / years
Super Pump	2 ans / years	«+» 1 an / year	«+» 1 an / year	4 ans / years
Max-Flo® XL™	2 ans / years	«+» 1 an / year	«+» 1 an / year	4 ans / years
Max-Flo®	2 ans / years	«+» 1 an / year	«+» 1 an / year	4 ans / years
Booster Pump	2 ans / years	«+» 1 an / year	«+» 1 an / year	4 ans / years
PowerFlo® II	2 ans / years	-	-	2 ans / years
<b>Filtres / Filters</b>				
Serie Pro™	5 ans (filtre complet) 5 years (complete filter)	-	-	5 ans (filtre complet) 5 years (complete filter)
SwimClear™ / Single Element	Cuve : 10 ans Tank : 10 years	-	-	Cuve : 10 ans Tank : 10 years
Star Clear & Star Clear Plus	Équipements : 5 ans Equipments : 5 years	-	-	Cuve : 10 ans Tank : 10 years
Pro Grid	Cuve : 10 ans / Tank : 10 years Vanne & équipements : 5 ans Valve & equipment : 5 years	Vanne : + 1 an Valve : + 1 year	-	Cuve : 10 ans / Tank : 10 years Vanne & équipements : 5 ans Valve & equipment : 5 years
<b>Projecteurs / Lighting</b>				
ColorLogic® II & CrystalLogic® II	2 ans / years	«+» 1 an / year	-	3 ans / years
ColorLogic 320	2 ans / years	«+» 1 an / year	-	3 ans / years
300 W	2 ans / years	-	-	2 ans / years
100 W	2 ans / years	-	-	2 ans / years
<b>Pièces à sceller / White goods</b>				
Skimmers - Skimmers	2 ans / years	-	-	2 ans / years
Bonde de fond - Main drain	2 ans / years	-	-	2 ans / years
Hydromassage - Hydromassage	2 ans / years	-	-	2 ans / years
Turbo Jet	2 ans / years	-	-	2 ans / years

**Liste des pièces d'usures par familles de produits, ces pièces d'usures ne sont pas couvertes par la garantie Hayward®.**

**List of wearing parts, by product family. These parts are not covered by the Hayward® guarantee.**

Famille - Family	Exclusions - Excluded parts	
Robots électriques Robotic cleaners	Chenilles - Roulements - Roues - Brosse et filtre	Drive tracks - Bearings - Wheels - Brush and filter
Robot à aspiration (Pool Vac) Suction cleaner (Pool Vac)	Tuyaux - Patins - Ailes - Volets - Roulements	Hoses - Shoes - Wings - Flaps - Bearings
Robot à aspiration (Scuba - Whaly...) Suction cleaner (Scuba - Whaly...)	Tuyaux - Patins - Ailes - Volets - Roulements	Hoses - Shoes - Wings - Flaps - Bearings
Robot à aspiration (Flappers...) Suction cleaner (Flappers...)	Tuyaux - Marteau - Diaphragme - Disque - Semelle	Hoses - Hammer - Diaphragm - Disc - Foot
Pompe à Chaleur Heat pump	Joints - Condensateur	Joints - Capacitor
Electrolyseur au sel Salt electrolyzer	Sondes + Cellule + Membrane pompe péristaltique	Probes + Cell + Peristaltic pump membrane
Brominateur et Chlorinateur Bromine and Chlorine dispenser	Joints	Gaskets
Pompe Pump	Joints - Garniture mécanique - Panier préfiltre - Condensateur - Roulement	Joints - Mechanical seal - Strainer basket - Capacitor - Bearing
Filtre à Sable Polyester (Cuve) Polyester sand filter (Tank)	Joints	Gaskets
Filtre à Sable Polyester (Vanne) Polyester sand filter (Valve)	Joints + Manomètre	Gaskets + Manometer
Filtre à Sable polyéthylène (Cuve) Polyethylene sand filter (Tank)	Joints	Gaskets
Filtre à Sable polyéthylène (Vanne) Polyethylene sand filter (Valve)	Joints + Manomètre	Gaskets + Manometer
Filtre à Cartouche Cartridge filter	Joints + Éléments Filtrants + Manomètre	Gaskets + Filter elements + Manometer
Filtre à Diatomée (Cuve) D.E. filter (Tank)	Joints + Éléments Filtrants	Gaskets + Filter elements
Filtre à Diatomée (Vanne) D.E. filter (Valve)	Joints + Manomètre	Gaskets + Manometer
Projecteur LED LED light	Ampoule	Bulb
Projecteur Halogène Halogen light	Ampoule	Bulb
Skimmer Skimmer	Panier + Volet + Joints	Basket + Weir + Gaskets
Insert métallique Metal insert		
Turbojet Turbojet	Joints	Gaskets

**ART.1/ AVERTISSEMENT**

Dans le but d'améliorer la qualité de nos produits et de vous faire bénéficier le plus rapidement possible du fruit de nos recherches et développements, nous nous réservons le droit de modifier à tout moment et sans préavis les caractéristiques techniques de nos produits. Les photos, dessins, et textes de nos catalogues sont donc donnés à titre purement indicatif et ne peuvent en aucun cas être considérés comme contractuels. Toute reproduction, même partielle par quelque procédé que ce soit de pages de nos catalogues, faite en l'absence de notre consentement préalable et écrit est illicite et constitue une contrefaçon.

**ART.2/ OPPOSABILITÉ DES CONDITIONS GÉNÉRALES DE VENTE**

Les présentes conditions générales de vente (CGV) sont systématiquement adressées ou remises à chaque acheteur pour lui permettre de passer commande. Elles figurent également sur nos catalogues.

En conséquence, le fait de passer commande implique l'adhésion entière et sans réserve de l'acheteur à ces Conditions Générales de Ventes à l'exclusion de tous autres documents. Aucune condition particulière ne peut sauf exception écrite formelle et préalable de notre part, prévaloir contre nos Conditions Générales de Ventes. Toute condition contraire opposée par l'acheteur, à défaut d'acceptation expresse nous sera donc inopposable, quelque soit le moment où elle aura été portée à notre connaissance.

**ART.3/ COMMANDES**

Toute commande doit faire l'objet d'un écrit et ne devient définitive que lorsqu'elle est confirmée par un accusé de réception de commande. Toute commande passée à HAYWARD® POOL EUROPE par Fax, courriel ou autre mode de communication devient contractuelle et ne peut être modifiée ou annulée sans l'accord préalable de HAYWARD® POOL EUROPE.

Nos prix sont nets, franco de port et d'emballage pour une commande d'un montant supérieur à 5.000 Euros H.T. Toute commande livrée d'un montant inférieur à 5.000 Euros H.T. sera majorée de frais de gestion de 100 Euros H.T. et de frais de transport pour un montant forfaitaire selon le lieu de livraison et le poids des articles expédiés.

Toute commande passée doit comporter un descriptif précis, les codes des articles spécifiés dans nos catalogues, les quantités et les dates demandées de livraison. Toute modification de commande ne peut être prise en considération et examinée que si elle est parvenue par écrit 48 heures avant la date promise de l'expédition des produits.

**ART.4/ PRIX**

Les prix mentionnés dans nos tarifs ou catalogues sont toujours donnés à titre indicatif hors taxes pour un produit mis à disposition sur nos quais (Départ usine ou EXW).

Ils sont calculés à partir du tarif en vigueur au jour de l'accusé de réception de commande.

**ART.5/ CONDITIONS DE PAIEMENT****ART. 5.1/ MODALITÉS**

Les règlements sont effectués aux conditions suivantes à notre siège social :

Paiement à réception de facture, soit par traite signée et acceptée, ou par virement bancaire, ou par chèque bancaire ou postal par les clients référencés.

En cas de vente hors France métropolitaine, toute commande devra faire l'objet d'un paiement avant expédition ou d'un accréditif irrévocable et confirmé par une banque française de première ordre.

Nous n'accordons pas d'escompte pour paiement anticipé ou pour paiement comptant.

**ART. 5.2/ DÉFAUT OU RETARD**

Nous nous réservons la faculté, en cas de détérioration de la solvabilité du client établie sur la base de données objectives, de fixer un plafond à son en-cours et/ou d'exiger des garanties de paiement.

Après simple courrier recommandé avec accusé de réception, nous pouvons suspendre ou annuler l'exécution des commandes en cours, en refuser de nouvelles ou exiger le paiement comptant.

En cas de retard de paiement, nous pouvons également suspendre toutes les livraisons en cours, sans préjudice.

Tout retard de paiement rendra exigible le paiement de toutes les factures non encore venues à échéance, sans sommation ni formalité.

En cas de retard de paiement, HAYWARD® POOL EUROPE se réserve, si bon lui semble, de mettre en œuvre la clause résolutoire.

Toute somme non payée à l'échéance figurant sur la facture entraîne l'application de pénalités d'un montant égal au taux en cours de la B.C.E. majoré de 7 points qui ne pourra être inférieur à 3 fois le taux légal. Une indemnité forfaitaire de 40 Euros sera applicable en vertu de l'article L 441-6 du Code de Commerce.

**ART.6/ LIVRAISONS****ART. 6.1/ MODALITÉS**

La livraison est effectuée soit par la remise directe du produit à l'acquéreur (mise à disposition à l'usine = EXW), soit par délivrance à un transporteur en nos locaux (=EXW) dûment mandaté par le client.

Les frais de transport sont à la charge de l'acheteur.

**ART. 6.2/ DÉLAIS**

Les livraisons ne sont pas opérées qu'en fonction des disponibilités et dans l'ordre et arrivée des commandes. Nous sommes autorisés à procéder à des livraisons globales ou partielles. Les délais de livraison sont donnés à titre indicatif.

Les dépassements de délais de livraison ne peuvent donner lieu ni à dommages et intérêts, ni à retenue, ni à annulation des commandes en cours.

**ART.7/ RÉCEPTION - RÉCLAMATION**

Sauf agrément préalable et écrit de notre part, nos produits voyagent toujours à compter de leur livraison en nos entrepôts ou de leur remise à transporteur, aux risques et périls du destinataire et/ou de son mandant qui doit procéder à la vérification quantitative et qualitative du matériel à réception.

Les réserves précisant le type de dommages survenus durant le transport doivent être faites sur le récépissé du transporteur et confirmées à celui-ci par lettre recommandée avec accusé de réception (Art.L133-3 du Code de Commerce).

Les vices apparents affectant le matériel livré, doivent être signalés à HAYWARD® POOL EUROPE et au transporteur, par écrit dans les 48 heures de la livraison.

Dans le cas où il nous serait ultérieurement demandé copie d'une lettre de voiture ou d'une CMR, la production d'un tel document sera à la charge du demandeur, moyennant une somme forfaitaire de 50 euros HT. Dans l'hypothèse où la lettre de voiture ou la CMR établirait l'absence de livraison ou une livraison incomplète, aucun frais ne sera facturé. Toute demande d'une copie de la lettre de voiture ou de la CMR faite plus de 3 mois après la date de livraison sera refusée, notre société considérant qu'il y a eu négligence de la part de l'acheteur du fait d'un manque et/ou d'une insuffisance de contrôle à la réception de notre expédition. HAYWARD® POOL EUROPE ne peut accepter les retours de matériels, avec son accord écrit préalable, que s'ils sont expédiés dans leur emballage d'origine, et dans l'état dans lequel ils ont été livrés.

**ART.8/ GARANTIE**

Tous nos produits sont garantis contre tout vice de fabrication durant une année à compter de la date de facturation, sauf période de garantie plus étendue spécialement mise en évidence.

Les interventions au titre de la garantie ne sauraient avoir pour effet de prolonger la durée de celle-ci.

Notre garantie couvre uniquement le remplacement ou la réparation à la discrétion de HAYWARD® POOL EUROPE du produit défectueux ayant été utilisé en bon père de famille sauf si ces modes de dédommagements apparaissent impossible ou disproportionné.

Il ne peut être demandé ni indemnité, ni dommages et intérêts à quel que titre que ce soit.

La présente garantie ne joue que pour autant que les factures aient été payées à leurs échéances contractuelles.

HAYWARD® POOL EUROPE ne pourra être tenu pour responsable d'aucun dommage direct ou indirect provenant de l'installation, du raccordement ou du fonctionnement incorrect d'un produit.

La garantie ne joue pas pour les défauts et détériorations provoqués par l'usure actuelle ou par un accident extérieur.

Hayward® maintient la disponibilité en stock des pièces détachées de ses produits pendant toute la durée de commercialisation et de garantie de ceux-ci.

**ART.9/ RÉSERVE DE PROPRIÉTÉ**

QUELLES QUE SOIENT LES CONDITIONS DE LIVRAISON ET DE PAIEMENT, NOUS NOUS RESERVONS LA PROPRIÉTÉ DU MATÉRIEL JUSQU'À COMPLET PAIEMENT DU PRIX, étant entendu que les risques sont mis à la charge de nos clients dès la sortie de nos entrepôts.

**> INDIVIDUALISATION DES MARCHANDISES**

Il appartient à l'acheteur d'assurer l'identification et l'individualisation des marchandises, en évitant leur déballage ou leur fusion dans un stock commun.

En cas de redressement ou de liquidation judiciaire, il s'engage à faire établir par l'administrateur, le mandataire, ou le représentant des créances, la liste complète de nos marchandises.

**> REVENDICATION**

En cas de non paiement par l'acheteur, sans perdre aucun de nos droits, nous pourrions exiger, par lettre recommandée avec accusé de réception, la restitution des biens aux frais et risques de l'acheteur.

**> REDRESSEMENT ET LIQUIDATION JUDICIAIRE**

L'acheteur s'engage à nous tenir informé de tout changement dans sa situation, et notamment de sa déclaration de cessation des paiements.

**ART.10/ DÉDUCTION - COMPENSATION**

Sauf accord préalable et écrit de notre part, toute déduction et/ou compensation est extrêmement exclue.

**ART.11/ PRIX ABUSIVEMENT BAS**

HAYWARD® POOL EUROPE se verra dans l'obligation de suspendre ses livraisons à ceux de ses clients qui ne respectent pas les dispositions légales en vigueur et plus particulièrement pratiquent la revente de nos produits à un prix inférieur au prix d'achat effectif.

**ART.12/ CONDITION RÉSOLUTOIRE ET CLAUSE PÉNALE**

En cas de non respect par le client d'une quelconque de ses obligations, notamment en matière de paiement, nous nous réservons la faculté de résoudre de plein droit la vente et ce sans mise en demeure préalable et sans préjudice de tous dommages et intérêts que nous estimons pouvoir réclamer. La résolution frappera non seulement la commande en cause mais aussi les commandes impayées antérieures, qu'elles soient livrées ou en cours de livraison et que le paiement soit échu ou non.

Dans le cas où sans résoudre la vente, nous demanderions à notre client l'exécution de ses obligations, toute facture recouvrée par le service contentieux sera majorée à titre de clause pénale non réductible au sens de l'article 1229 du Code Civil, d'une indemnité fixée forfaitairement à 10 % de la somme avec un minimum de 100 euros HT.

**ART.13/ JURIDICTION**

TOUS DIFFÉRENTS RESULTANT DU PRÉSENT CONTRAT SERONT SOUMIS AU DROIT FRANÇAIS ET A LA COMPÉTENCE DU TRIBUNAL DE GRANDE INSTANCE DE BOURG EN BRESSE (MATIÈRE COMMERCIALE) MEME EN CAS DE PLURALITÉ DES DÉFENDEURS OU D'APPEL EN GARANTIE.

**ART.1/ NOTICE**

With the aim of improving the quality of our products and of allowing you to benefit as quickly as possible from the fruits of our research and development initiatives, we reserve the right to modify the technical characteristics of our products at any time and without notice. The photos, drawings, and texts in our catalogues are therefore given for indication purposes only, and can in no case be considered as contractual. Any reproduction, even partial by any process whatever of pages of our catalogues, carried out without our prior and written consent, shall be unlawful and shall constitute an infringement.

**ART.2/ OPPOSABILITY OF THE GENERAL CONDITIONS OF SALE**

These general conditions of sale are systematically sent out or handed to each buyer so as to allow it to place its order. They are also shown in our catalogues. Consequently, the act of placing an order implies complete acceptance, without reservation, by the buyer of these General Conditions of Sale, to the exclusion of all other documents.

No special condition may take precedence over our General Conditions of Sale unless formally agreed in writing by us beforehand.

Any condition contrary to our General Conditions of Sale asserted by the buyer will therefore be non-invocable on us, irrespective of the time it will have been made known to us, unless expressly agreed.

**ART.3/ ORDERS**

Any order must be the subject of a written document and shall only become binding when it is confirmed by an acknowledgement of receipt of order from us. Any order sent to HAYWARD® POOL EUROPE by fax, e-mail or any other means of communication is a contractual commitment and cannot be modified or cancelled without prior agreement from HAYWARD® POOL EUROPE.

Our prices are net, free of carriage and packing for any order for an amount above 5.000 Euros excluding VAT. Any order shipped for an amount less than 5.000 Euros excluding VAT and carriage will give rise to invoicing of a contractual fee of 100 Euros excluding VAT and of carriage costs on a flat fee depending the delivery location and the weight of the items shipped.

Any order placed must include an accurate description, the product codes specified in our catalogues, the quantities and the requested delivery dates.

Any modification to an order will not be taken into consideration unless it is received in writing 48 hours before the agreed dispatch date.

**ART.4/ PRICES**

The prices mentioned in our price lists or catalogues are always given for indication purposes, excluding taxes, for a product placed at the buyer's disposal at our delivery bays (ex-works or EXW).

They are calculated from the price list in force on the day of acknowledging receipt of the order.

**ART.5/ PAYMENT TERMS****ART. 5.1/ TERMS AND CONDITIONS**

Payments shall be made under the following conditions to our registered office address:

Payment on receipt of invoice either by signed and accepted draft, or by bank transfer, or by cheque or post office cheque for referenced clients.

In case of sale outside metropolitan France, all orders must be paid for before dispatch or by irrevocable and confirmed letter of credit through a first class French bank.

We do not grant any discount for early payment or cash payment.

**ART. 5.2/ DEFAULT OR LATE PAYMENT**

We reserve the right, in case of deterioration in the solvency of a client established on the basis of just data, to set a ceiling for its pending orders and/or to demand payment guarantees.

After sending a simple registered letter with acknowledgement of receipt, we may suspend or cancel performance of orders in progress, refuse acceptance of new orders or demand payment in cash.

In case of late payment, we may also suspend any pending deliveries, without prejudice.

Any late payment will bring about the payability of all invoices not yet due for payment, without summons or other formality.

In case of late payment, HAYWARD® POOL EUROPE, should it see fit, reserves the right to implement the resolute clause.

Any amount which is not paid on the due date which appears on the invoice shall give rise to the application of late penalties of an amount equal to the European Central Bank (ECB) rate in force plus 7 percentage points, which may not be less than 3 times the legal interest rate.

A flat rate indemnity of 40 euros will be applied pursuant to Article L.441-6 of the French Commercial Code.

**ART.6/ DELIVERIES****ART. 6.1/ TERMS AND CONDITIONS**

The delivery shall be made either by direct handing-over of the product to the buyer (placing at the buyer's disposal at factory - EXW), or by delivery to a carrier at our premises (EXW), the carrier being organised by the client.

Transport costs are to be paid by the buyer.

**ART. 6.2/ DELIVERY TIME**

Deliveries are only made according to availability, and in the order of receipt of orders. We shall be authorised to make global or partial deliveries. Delivery times are given for indication purposes.

The exceeding of delivery times cannot give rise either to the payment of damages, or to deduction, or to cancellation of pending orders.

**ART.7/ RECEIPT - COMPLAINTS**

Unless otherwise approved by us in writing beforehand, our products shall always travel at the risk and peril of the recipient and/or its principal, from their delivery at our premises or from their handing-over to carrier. The recipient and/or its principal must carry out a quantitative and qualitative check of the products on receipt. Reservations specifying the type of damage that occurred during transportation must be made on the carrier's delivery slip and confirmed to the carrier by registered letter with acknowledgement of receipt (Art.L133-3 of the Code of Commercial law).

Apparent defects affecting the products delivered must be alerted to HAYWARD® POOL EUROPE and the carrier, in writing within 48 hours of the delivery.

In case we might later be asked for a copy of the signed delivery note, the production of such a document will be payable by the requesting party, at a contractual charge of 50 euros excluding VAT. In case the delivery note might establish absence of delivery or an incomplete delivery, no charge will be invoiced. Any request for a copy of delivery note made more than three months after the delivery date, will be refused, where our company considers that negligence exists on the part of the buyer because of a lack of control and/or inadequate control on receipt of our consignment.

HAYWARD® POOL EUROPE can only accept returns of products, dispatched by it, with its prior written agreement, in their original packing, and in the condition in which they were delivered.

**ART.8/ WARRANTY**

All our products are guaranteed against any manufacturing defect for one year from invoice date, unless a longer warranty period has been specially and clearly shown.

Work carried out under the warranty cannot have the effect of extending the warranty period.

Our guarantee only covers the replacement and repair of the faulty product, at the discretion of HAYWARD® POOL EUROPE, if the product has been used with due diligence, except if the replacement or repair seems impossible or disproportionate.

No indemnity or damages can be claimed on any account whatever.

This warranty shall only apply inasmuch as the invoices have been paid by their contractual due dates.

HAYWARD® POOL EUROPE can not be held responsible for any direct or indirect damage resulting from the incorrect installation, connection or operation of a product.

The warranty shall not apply for defects and deterioration caused by current wear and tear or by an external accident.

We keep in inventory all Hayward® products spare parts during their sale and warranty.

**ART.9/ RESERVATION OF OWNERSHIP**

IRRESPECTIVE OF THE DELIVERY AND PAYMENT TERMS, WE RESERVE OWNERSHIP OF THE PRODUCTS UNTIL COMPLETE PAYMENT OF THEIR PRICE, where it is understood that our clients are responsible for all risks upon the products leaving our warehouses.

**> INDIVIDUALISATION OF THE GOODS**

The buyer shall be responsible for providing for the identification and individualisation of the goods, in avoiding that the goods are unpacked or merged into a mixed stock.

In case of legal adjustment or liquidation subject to Court supervision, it undertakes to have the administrator, authorised agent or creditors' representative draw up a complete list of our goods.

**> CLAIM FOR RETURN**

In case of non-payment by the buyer and without loss of any of our rights, we will be able to demand, by registered letter with acknowledgement of receipt, the return of the goods at the cost and risk of the buyer.

**> LEGAL ADJUSTMENT AND LIQUIDATION SUBJECT TO COURT SUPERVISION**

The buyer undertakes to keep us informed of any change in its status, and in particular in case of declaration of insolvency.

**ART.10/ DEDUCTIONS - OFFSETTING OF PAYMENTS**

Unless agreed by us in writing beforehand, any deduction and/or offsetting is not allowed on any account.

**ART.11/ IMPROPER PRICING**

HAYWARD® POOL EUROPE will find itself obliged to suspend its deliveries to those of its clients who do not comply with legal stipulations in force and who, in particular, resell our products at a price below the effective purchase price.

**ART.12/ RESOLUTIVE CONDITION AND PENALTY CLAUSE**

In case of breach by the client of any of its obligations, in particular relating to payment, we reserve the right to cancel the sale, by right, without giving prior formal notice and without prejudice to any damages that we consider being able to claim.

The cancellation will apply not only to the order in question but also to prior unpaid orders, irrespective of whether they might be delivered or pending delivery, and of whether or not the payment thereof is due.

In case, without cancelling the sale, we might require our client to perform its obligations properly, a fixed contractual indemnity of 10% of the sum, with a minimum of 100 euros excluding VAT, will be added to any invoice collected by the legal department on account of penalty clause, that cannot be reduced, in the meaning of article 1229 of the Civil Code.

**ART.13/ JURISDICTION**

ALL DISPUTES ENSUING FROM THIS CONTRACT WILL BE SUBJECT TO FRENCH LAW AND TO THE COMPETENCE OF THE COURT OF FIRST INSTANCE OF BOURG EN BRESSE (COMMERCIAL CASES), EVEN IN CASE OF MORE THAN ONE DEFENDANT OR IMPLICATION OF THIRD PARTIES.

# Note

A series of horizontal dotted lines for writing notes.