



Tarifa 2019

TRATAMIENTO DE AGUA

Piscina Inteligente | Residencial | Comercial | Control | Dosificación | Repuestos

Smart Solutions for Intelligent Pools

Naturalmente
agua

sistemas de tratamiento de agua Idegis

Smart Solutions for
Intelligent Pools

La **unión** hace la **fuerza**

IDEGIS aporta un nuevo concepto en el tratamiento del agua de la piscina, mejorando su calidad, evitando la manipulación y almacenamiento de productos químicos peligrosos y simplificando el mantenimiento general de la piscina, permitiendo así la opción de un sistema de tratamiento seguro y totalmente automático.

Soluciones globales de tratamiento de agua

Nuestros casi treinta años de experiencia en el tratamiento electroquímico del agua así como las más de 100.000 unidades instaladas por todo el mundo nos permite día tras día ofrecer los más altos niveles de calidad y de asistencia técnica a nuestra red comercial, presente a día de hoy en más de veinte países.

Nuestras soluciones garantizan un tratamiento global del agua de la piscina, integrando tecnologías que van desde la electrólisis salina hasta el tratamiento UV.



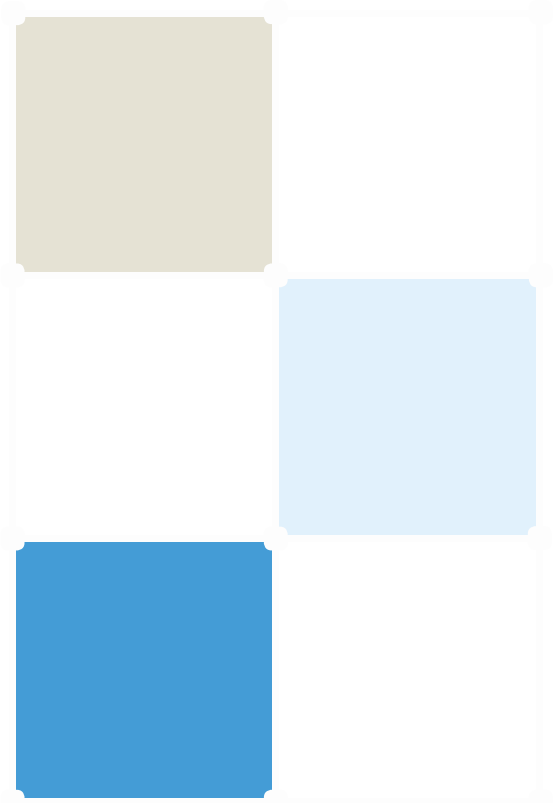
Tarifa 2019

Contenido

Smart Solutions for Intelligent Pools

!Innovando desde 1991

ID Electroquímica S.L., una empresa con más de veinticinco años de experiencia en tratamiento de agua y fabricante de los sistemas IDEGIS de electrolisis salina y control, proporciona la más amplia gama de soluciones del mercado de tratamiento de agua tanto para piscinas residenciales y comerciales . IDEGIS ofrece un nuevo concepto en el tratamiento del agua de la piscina, mejorando su calidad, evitando la manipulación y almacenamiento de productos químicos peligrosos y simplificando el mantenimiento general a través de la opción de un sistema de tratamiento seguro y totalmente automático.



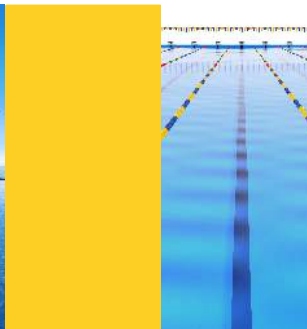
2

**Piscina
Inteligente**



4

**Piscina
Residencial**



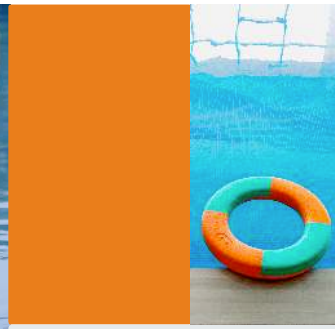
22

**Piscina
Comercial**



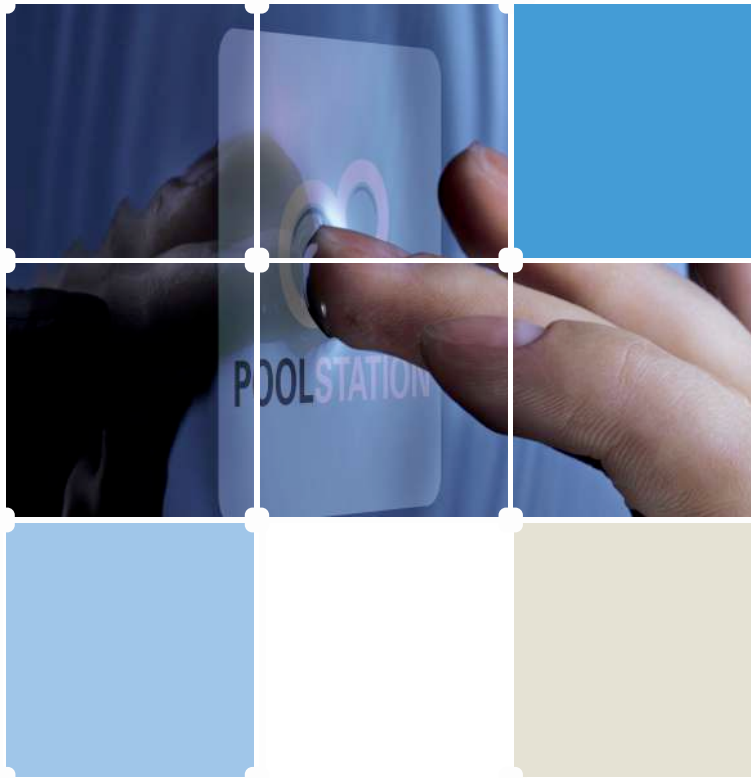
34

**Control
Dosificación**



40

Repuestos



Abra la puerta a la piscina inteligente

Permanezca conectado a sus clientes de una manera sencilla y eficaz. Aumente el valor añadido de sus productos y servicios.

Con Poolstation[®], la piscina al alcance de tu mano, y desde cualquier lugar

Hasta ahora nunca había sido tan fácil disfrutar de la piscina o el spa en condiciones óptimas, o ahorrar energía ajustando la programación de la bomba a las condiciones del agua y las condiciones meteorológicas.

Mejorar su seguridad encendiendo las luces del jardín justo antes de llegar a casa. Ahora que Poolstation[®] ha tomado el control de su piscina, resulta más fácil que nunca saber cuándo el agua está en condiciones óptimas para el baño.

Poolstation

Una experiencia sin límites.

Idegis pone a su disposición una amplísima gama de sistemas de tratamiento compatibles con nuestra plataforma domótica. Busque el logo **"PoolStation compatible"** en todos nuestros productos.



Poolstation App

Descubra la forma más inteligente de disfrutar de su piscina con nuestra App Poolstation.

Conecte con su piscina, dónde y cuándo lo necesite. Usted simplemente disfrute, Poolstation[®] se encarga de todo.



Poolstation



Poolstation® es una plataforma domótica propietaria que permite, de forma fácil e intuitiva, el control de todas las funciones de los elementos de la piscina y el jardín. Este producto está dirigido tanto al entorno profesional (integradores, instaladores, mantenedores, etc.) como a usuarios finales. Con Poolstation® el usuario puede controlar toda su domótica a través de cualquier dispositivo fijo (ordenador) o móvil (teléfono móvil, tablet, etc.) desde cualquier lugar del mundo.

POOLSTATION



CÓDIGO	DESCRIPCIÓN	CAT.	EUR
PS-001	CENTRAL POOLSTATION CON ENTRADAS/SALIDAS DIG./ANALOG.		831,00

Especificaciones

- Alimentación: 230 VAC / 50-60 Hz. / 6 W.
- 1 puerto LAN 10/100Base-TX.
- 2 entradas analógicas (4-20 mA) / 4 entradas digitales / 6 salidas digitales (relé).**
- Cliente DHCP integrado.
- Actualización automática de firmware a través de Internet.
- Consumo de ancho de banda optimizado.

POOLSTATION MINI



CÓDIGO	DESCRIPCIÓN	CAT.	EUR
PS-002	CENTRAL POOLSTATION MINI SIN ENTRADAS/SALIDAS DIG./ANALOG.		647,00

Especificaciones

- Alimentación: 230 VAC / 50-60 Hz. / 6 W.
- 1 puerto LAN 10/100Base-TX.
- Cliente DHCP integrado.
- Actualización automática de firmware a través de Internet.
- Consumo de ancho de banda optimizado.

ACCESORIOS



Adaptadores de señal

CÓDIGO	DESCRIPCIÓN	CAT.	EUR
ID24D	FTE. ALIMENTACION 24VDC POOLSTATION DUAL, INCL. CABLE 3 M.		97,00

Sensores

CÓDIGO	DESCRIPCIÓN	CAT.	EUR
PSP5404	SENSOR PRESION 0...10 BAR, G 1/4", 4-20 mA, AISI 316L, CABLE 5 M.		154,50
PST2115	SENSOR TEMPERATURA 0...100°C, G 1/4", 4-20 mA, AISI 316L, CABLE 5M.		172,00
PSE30135	ADAPTADOR ROSCA G 1/4" - G 1/2", AISI 316L		51,00

Tecno Series 2



Pídele más a tu clorador salino

- Nuevos sistemas de electrolisis salina auto-limpiantes para aplicaciones en piscinas de uso privado de hasta 160 m³.
- Diseño compacto.
- Fácil instalación y manejo.
- Pantalla táctil retro-iluminada.
- Funciones escalables (pH).
- Monitorización de salinidad y temperatura.
- Preparado para ambientes agresivos.



TECNO S2



CÓDIGO	DESCRIPCIÓN	PISCINA	CAT.	EUR
DT2-7	ELECTROLISIS SALINA 7 G.CLORO/HORA	hasta 25 m ³		969,00
DT2-12	ELECTROLISIS SALINA 12 G.CLORO/HORA	hasta 50 m ³		1.093,00
DT2-21	ELECTROLISIS SALINA 21 G.CLORO/HORA	hasta 80 m ³		1.348,00
DT2-30	ELECTROLISIS SALINA 30 G.CLORO/HORA	hasta 120 m ³		1.520,00
DT2-40	ELECTROLISIS SALINA 40 G.CLORO/HORA	hasta 160 m ³		2.088,00

TECNO S2 PH



Controlador pH Integrado

CÓDIGO	DESCRIPCIÓN	PISCINA	CAT.	EUR
DT2-7PH	ELECTROLISIS SALINA 7 G.CLORO/HORA + CTRL. PH	hasta 25 m ³		1.526,00
DT2-12PH	ELECTROLISIS SALINA 12 G.CLORO/HORA + CTRL. PH	hasta 50 m ³		1.650,00
DT2-21PH	ELECTROLISIS SALINA 21 G.CLORO/HORA + CTRL. PH	hasta 80 m ³		1.906,00
DT2-30PH	ELECTROLISIS SALINA 30 G.CLORO/HORA + CTRL. PH	hasta 120 m ³		2.078,00
DT2-40PH	ELECTROLISIS SALINA 40 G.CLORO/HORA + CTRL. PH	hasta 160 m ³		2.646,00

Accesorios incluidos



⁽¹⁾ Racor de inyección no incluido.
Se suministra en código

BR.06.40

ACCESORIOS



Kit dosificación

CÓDIGO	DESCRIPCIÓN	CAT.	EUR
BR.06.40	BOMBA DOSIFICADORA PERIST. C. VAR. 4 L/H. 1.5 BAR ⁽¹⁾		140,00

¹⁾ Código no suministrado por separado

Tecno Series



La Electrolisis Salina para todo el mundo

- Sistemas de electrolisis salina auto-limpiantes para aplicaciones en piscinas de uso privado de hasta 160 m³.
- Diseño compacto.
- Fácil instalación y manejo.
- Control de producción para cubierta automática.
- Alarma de salinidad.
- Función PUMP-STOP. dosificación de máxima seguridad.

TECNO



CÓDIGO	DESCRIPCIÓN	PISCINA	CAT.	EUR
DT-7	ELECTROLISIS SALINA 7 G.CLORO/HORA	hasta 25 m ³		903,00
DT-12	ELECTROLISIS SALINA 12 G.CLORO/HORA	hasta 50 m ³		1.023,00
DT-21	ELECTROLISIS SALINA 21 G.CLORO/HORA	hasta 80 m ³		1.260,00
DT-30	ELECTROLISIS SALINA 30 G.CLORO/HORA	hasta 120 m ³		1.421,00
DT-40	ELECTROLISIS SALINA 40 G.CLORO/HORA	hasta 160 m ³		1.876,00

TECNO PH



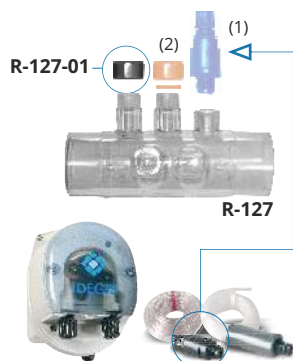
Controlador pH Integrado

CÓDIGO	DESCRIPCIÓN	PISCINA	CAT.	EUR
DT-7PH	ELECTROLISIS SALINA 7 G.CLORO/HORA + CTRL. PH	hasta 25 m ³		1.394,00
DT-12PH	ELECTROLISIS SALINA 12 G.CLORO/HORA + CTRL. PH	hasta 50 m ³		1.511,00
DT-21PH	ELECTROLISIS SALINA 21 G.CLORO/HORA + CTRL. PH	hasta 80 m ³		1.815,00
DT-30PH	ELECTROLISIS SALINA 30 G.CLORO/HORA + CTRL. PH	hasta 120 m ³		1.927,00
DT-40PH	ELECTROLISIS SALINA 40 G.CLORO/HORA + CTRL. PH	hasta 160 m ³		2.301,00

Accesorios incluidos



ACCESORIOS



Accesorios de control

CÓDIGO	DESCRIPCIÓN	CAT.	EUR
R-127	PORTA-SONDAS + PUNTO INYECCION INTEGRADO ⁽¹⁾		57,00
R-127-01	TAPON ROSCA 1/2" SONDA PH/ORP PARA R-127		5,25

⁽¹⁾ Racor de inyección no incluido. Se suministra en código

BR.06.40

⁽²⁾ Racor porta-electrodos no incluido. Se suministra en códigos

DT-xxPH

Kit dosificación

CÓDIGO	DESCRIPCIÓN	CAT.	EUR
BR.06.40	BOMBA DOSIFICADORA PERIST. C. VAR. 4 L/H. 1.5 BAR ⁽¹⁾		140,00

⁽¹⁾ Código no suministrado por separado

Domotic Series 2



El futuro de la electrolisis salina está aquí

- Nuevos sistemas de electrolisis salina auto-limpiantes para aplicaciones en piscinas de uso privado de hasta 160 m³.
- Funciones de control escalables mediante módulos enchufables S-Driver®
- Monitorización de salinidad y temperatura
- Pantalla táctil 2.8" TFT color
- Poolstation® integrado de serie.
- **4 entradas digitales / 4 salidas digitales (relé).**
- Puertos aislados Ethernet/Serial (Modbus®)
- Preparado para ambientes agresivos.



DOMOTIC S2

Sistemas base



CÓDIGO	DESCRIPCIÓN	PISCINA	CAT.	EUR
DOM2-12	ELECTROLISIS SALINA 12 G.CLORO/HORA	hasta 50 m ³		1.345,00
DOM2-24	ELECTROLISIS SALINA 24 G.CLORO/HORA	hasta 80 m ³		1.544,00
DOM2-32	ELECTROLISIS SALINA 32 G.CLORO/HORA	hasta 120 m ³		1.744,00
DOM2-42	ELECTROLISIS SALINA 42 G.CLORO/HORA	hasta 160 m ³		2.534,00

EXTENSIONES

Módulos de expansión S-Driver®



CÓDIGO	DESCRIPCIÓN	CAT.	EUR
SD-PH	MÓDULO EXPANSIÓN CONTROL PH		500,00
SD-ORP	MÓDULO EXPANSIÓN CONTROL ORP (mV)		780,00
SD-PH+ORP	MÓDULO EXPANSIÓN CONTROL PH/ORP (mV)		1.279,00
SD-PPM	MÓDULO EXPANSIÓN CONTROL CLORO LIBRE (ppm)		3.881,00

Accesorios incluidos

SD-PH	✓	✓	×	×	✓	×	×
SD-ORP	×	×	✓	✓	✓	×	×
SD-PH+ORP	✓	✓	✓	✓	✓	×	×
SD-PPM	×	×	×	×	×	✓	✓

⁽¹⁾ Racor de inyección no incluido. Se suministra en código

BR.06.40

ACCESORIOS

Kit dosificación



CÓDIGO	DESCRIPCIÓN	CAT.	EUR
BR.06.40	BOMBA DOSIFICADORA PERIST. C. VAR. 4 L/H. 1.5 BAR ⁽¹⁾		140,00

⁽¹⁾ Código no suministrado por separado

Domotic Series 2



Versiones pre-configuradas de fábrica

- Nuevos sistemas de electrolisis salina auto-limpiantes para aplicaciones en piscinas de uso privado de hasta 160 m³.
- Funciones de control escalables mediante módulos enchufables S-Driver®
- Monitorización de salinidad y temperatura
- Pantalla táctil 2.8" TFT color
- Poolstation® integrado de serie.
- **4 entradas digitales / 4 salidas digitales (relé).**
- Puertos aislados Ethernet/Serial (Modbus®)
- Preparado para ambientes agresivos.

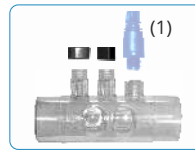
DOMOTIC S2 PH

Controlador pH Integrado



CÓDIGO	DESCRIPCIÓN	PISCINA	CAT.	EUR
DOM2-12PH	ELECTROLISIS SALINA 12 G.CLORO/HORA + CTRL. PH	hasta 50 m ³		1.844,00
DOM2-24PH	ELECTROLISIS SALINA 24 G.CLORO/HORA + CTRL. PH	hasta 80 m ³		2.044,00
DOM2-32PH	ELECTROLISIS SALINA 32 G.CLORO/HORA + CTRL. PH	hasta 120 m ³		2.244,00
DOM2-42PH	ELECTROLISIS SALINA 42 G.CLORO/HORA + CTRL. PH	hasta 160 m ³		3.033,00

Accesorios incluidos



⁽¹⁾ Racor de inyección no incluido. Se suministra en código

BR.06.40

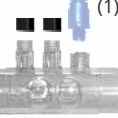
DOMOTIC S2 PLUS

Controlador pH / ORP integrado



CÓDIGO	DESCRIPCIÓN	PISCINA	CAT.	EUR
DOM2-12+	ELECTROLISIS SALINA 12 G.CLORO/HORA + CTRL. PH/ORP	hasta 50 m ³		2.624,00
DOM2-24+	ELECTROLISIS SALINA 24 G.CLORO/HORA + CTRL. PH/ORP	hasta 80 m ³		2.824,00
DOM2-32+	ELECTROLISIS SALINA 32 G.CLORO/HORA + CTRL. PH/ORP	hasta 120 m ³		3.023,00
DOM2-42+	ELECTROLISIS SALINA 42 G.CLORO/HORA + CTRL. PH/ORP	hasta 160 m ³		3.813,00

Accesorios incluidos



⁽¹⁾ Racor de inyección no incluido. Se suministra en código

BR.06.40

ACCESORIOS

Kit dosificación



CÓDIGO	DESCRIPCIÓN	CAT.	EUR
BR.06.40	BOMBA DOSIFICADORA PERIST. C. VAR. 4 L/H. 1.5 BAR ⁽¹⁾		140,00

⁽¹⁾ Código no suministrado por separado

Spa Series

Disfruta del masaje mientras Idegis Spa se encarga de todo

- Sistemas de electrolisis salina auto-limpiantes para aplicaciones en mini-piscinas y spas de uso privado de hasta 20 m³.
- Célula de PVC con porta-sondas y válvula de inyección integradas
- Por su reducido tamaño y grado de estanqueidad IP65, están especialmente concebidos para su incorporación en el interior de spas y mini-piscinas.
- Control pH/ORP integrado en todos los modelos.
- Panel de control remoto con conexión mediante cable (5 m.) integrado de serie.



SPA

Controlador pH / ORP Integrado



CÓDIGO	DESCRIPCIÓN	PISCINA	CAT.	EUR
DOM3+SPA	ELECTROLISIS SALINA 3 G.CLORO/HORA + CTRL. PH/ORP	hasta 5 m ³		2.250,00
DOM6+SPA	ELECTROLISIS SALINA 6 G.CLORO/HORA + CTRL. PH/ORP	hasta 20 m ³		2.378,00

Accesorios incluidos



ACCESORIOS

Accesorios de control



CÓDIGO	DESCRIPCIÓN	CAT.	EUR
PS-001	CENTRAL POOLSTATION CON ENTRADAS/SALIDAS DIG./ANALOG.		831,00
PS-002	CENTRAL POOLSTATION MINI SIN ENTRADAS/SALIDAS DIG./ANALOG.		647,00
C-MOD	KIT COMUNICACIÓN MODBUS RTU		266,00
BN.15.15	BOMBA DOSIFICADORA PERIST. C. CTE. 1.5 L/H. 1.5 BAR ⁽¹⁾		140,00

⁽¹⁾ Código no suministrado por separado

BN.15.15

Domotic Series



Relájate ... Domotic se encarga de todo

- Sistemas de electrolisis salina auto-limpiantes para aplicaciones en piscinas de uso privado de hasta 160 m³.
- Disponibilidad de versiones con control PH/ORP integrado.
- Porta-sondas con entrada para válvula de inyección de pH-minus integrado de serie (sólo en equipos con control pH o PH/ORP integrado).

CÓDIGO	DESCRIPCIÓN	PISCINA	CAT.	EUR
DOM-12	ELECTROLISIS SALINA 12 G.CLORO/HORA	hasta 50 m ³		1.256,00
DOM-24	ELECTROLISIS SALINA 24 G.CLORO/HORA	hasta 80 m ³		1.443,00
DOM-32	ELECTROLISIS SALINA 32 G.CLORO/HORA	hasta 120 m ³		1.630,00
DOM-42	ELECTROLISIS SALINA 42 G.CLORO/HORA	hasta 160 m ³		2.205,00

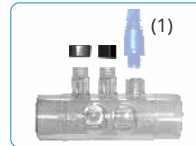
DOMOTIC-PH



Controlador pH Integrado

CÓDIGO	DESCRIPCIÓN	PISCINA	CAT.	EUR
DOM-12PH	ELECTROLISIS SALINA 12 G.CLORO/HORA + CTRL. PH	hasta 50 m ³		1.729,00
DOM-24PH	ELECTROLISIS SALINA 24 G.CLORO/HORA + CTRL. PH	hasta 80 m ³		1.908,00
DOM-32PH	ELECTROLISIS SALINA 32 G.CLORO/HORA + CTRL. PH	hasta 120 m ³		2.045,00
DOM-42PH	ELECTROLISIS SALINA 42 G.CLORO/HORA + CTRL. PH	hasta 160 m ³		2.596,00

Accesorios incluidos



⁽¹⁾ Racor de inyección no incluido.
Se suministra en código

BR.06.40

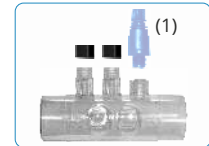
DOMOTIC-PLUS



Controlador pH / ORP Integrado

CÓDIGO	DESCRIPCIÓN	PISCINA	CAT.	EUR
DOM-12+	ELECTROLISIS SALINA 12 G.CLORO/HORA + CTRL. PH/ORP	hasta 50 m ³		2.418,00
DOM-24+	ELECTROLISIS SALINA 24 G.CLORO/HORA + CTRL. PH/ORP	hasta 80 m ³		2.657,00
DOM-32+	ELECTROLISIS SALINA 32 G.CLORO/HORA + CTRL. PH/ORP	hasta 120 m ³		2.903,00
DOM-42+	ELECTROLISIS SALINA 42 G.CLORO/HORA + CTRL. PH/ORP	hasta 160 m ³		3.351,00

Accesorios incluidos



⁽¹⁾ Racor de inyección no incluido. Se suministra en código

BR.06.40

ACCESORIOS



Accesorios de control

CÓDIGO	DESCRIPCIÓN	CAT.	EUR
PS-001	CENTRAL POOLSTATION CON ENTRADAS/SALIDAS DIG./ANALOG.		831,00
PS-002	CENTRAL POOLSTATION MINI SIN ENTRADAS/SALIDAS DIG./ANALOG.		647,00
C-MOD	KIT COMUNICACIÓN MODBUS RTU		266,00
BR.06.40	BOMBA DOSIFICADORA PERIST. C. VAR. 4 L/H. 1.5 BAR ⁽¹⁾		140,00

⁽¹⁾ Código no suministrado por separado

BR.06.40

Domotic Series 2 LS



La electrolisis salina de baja salinidad del futuro

- Nuevos sistemas de electrolisis salina auto-limpiantes para aplicaciones en piscinas de uso privado de hasta 80 m³.
- Funciones de control escalables mediante módulos enchufables S-Driver®
- Monitorización de salinidad y temperatura
- **Funcionamiento con BAJA SALINIDAD: a partir de 2 gramos/litro.**
- Poolstation® integrado de serie.
- **4 entradas digitales / 4 salidas digitales (relé).**
- Puertos aislados Ethernet/Serial (Modbus®)
- Preparado para ambientes agresivos.



DOMOTIC S2 LS

Sistemas base



CÓDIGO	DESCRIPCIÓN	PISCINA	CAT.	EUR
DOM2-12/LS	ELECTROLISIS SALINA 12 G.CLORO/HORA	hasta 50 m ³		1.495,00
DOM2-24/LS	ELECTROLISIS SALINA 24 G.CLORO/HORA	hasta 80 m ³		1.853,00

EXTENSIONES

Módulos de expansión S-Driver®



CÓDIGO	DESCRIPCIÓN	CAT.	EUR
SD-PH	MÓDULO EXPANSIÓN CONTROL PH		500,00
SD-ORP	MÓDULO EXPANSIÓN CONTROL ORP (mV)		780,00
SD-PH+ORP	MÓDULO EXPANSIÓN CONTROL PH/ORP (mV)		1.279,00
SD-PPM	MÓDULO EXPANSIÓN CONTROL CLORO LIBRE (ppm)		3.881,00

Accesorios incluidos

SD-PH	✓	✓	×	×	✓	×	×
SD-ORP	×	×	✓	✓	✓	×	×
SD-PH+ORP	✓	✓	✓	✓	✓	×	×
SD-PPM	×	×	×	×	×	✓	✓

⁽¹⁾ Racor de inyección no incluido. Se suministra en código **BR.06.40**

ACCESORIOS

Kit dosificación



CÓDIGO	DESCRIPCIÓN	CAT.	EUR
BR.06.40	BOMBA DOSIFICADORA PERIST. C. VAR. 4 L/H. 1.5 BAR ⁽¹⁾		140,00

⁽¹⁾ Código no suministrado por separado



PoolStation[®]
compatible

Domotic Series 2 LS



Versiones pre-configuradas de fábrica

- Nuevos sistemas de electrolisis salina auto-limpiantes para aplicaciones en piscinas de uso privado de hasta 80 m³.
- Funciones de control escalables mediante módulos enchufables S-Driver[®]
- Monitorización de salinidad y temperatura
- Funcionamiento con BAJA SALINIDAD: a partir de 2 gramos/litro.
- Poolstation[®] integrado de serie.
- **4 entradas digitales / 4 salidas digitales (relé).**
- Puertos aislados Ethernet/Serial (Modbus[®])
- Preparado para ambientes agresivos.

DOMOTIC S2 LS PH

Controlador pH integrado

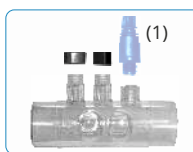


CÓDIGO	DESCRIPCIÓN	PISCINA	CAT.	EUR
DOM2-12PH/LS	ELECTROLISIS SALINA 12 G.CLORO/HORA + CTRL. PH	hasta 50 m ³		1.994,00
DOM2-24PH/LS	ELECTROLISIS SALINA 24 G.CLORO/HORA + CTRL. PH	hasta 80 m ³		2.353,00

⁽¹⁾ Racor de inyección no incluido.
Se suministra en código

BR.06.40

Accesorios incluidos



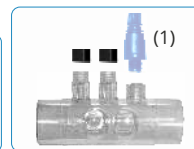
DOMOTIC S2 LS PLUS

Controlador pH/ORP integrado



CÓDIGO	DESCRIPCIÓN	PISCINA	CAT.	EUR
DOM2-12+/LS	ELECTROLISIS SALINA 12 G.CLORO/HORA + CTRL. PH/ORP	hasta 50 m ³		2.774,00
DOM2-24+/LS	ELECTROLISIS SALINA 24 G.CLORO/HORA + CTRL. PH/ORP	hasta 80 m ³		3.133,00

Accesorios incluidos



⁽¹⁾ Racor de inyección no incluido. Se suministra en código

BR.06.40

ACCESORIOS

Kit dosificación



CÓDIGO	DESCRIPCIÓN	CAT.	EUR
BR.06.40	BOMBA DOSIFICADORA PERIST. C. VAR. 4 L/H. 1.5 BAR ⁽¹⁾		140,00

⁽¹⁾ Código no suministrado por separado

Domotic LS Series

Serie LS ... Sostenibilidad al cuadrado

- Sistemas de electrolisis salina auto-limpiantes para aplicaciones en piscinas de uso privado de hasta 80 m³.
- **Funcionamiento con BAJA SALINIDAD: a partir de 2 gramos/litro.**
- Disponibilidad de versiones con control PH/ORP integrado.
- Porta-sondas con entrada para válvula de inyección de pH-minus integrado de serie (sólo en equipos con control pH o PH/ORP integrado).



CÓDIGO	DESCRIPCIÓN	PISCINA	CAT.	EUR
DOM-12/LS	ELECTROLISIS SALINA 12 G.CLORO/HORA	hasta 50 m ³		1.406,00
DOM-24/LS	ELECTROLISIS SALINA 24 G.CLORO/HORA	hasta 80 m ³		1.752,00

DOMOTIC LS-PH



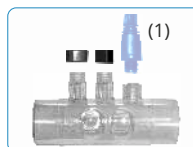
Controlador pH integrado

CÓDIGO	DESCRIPCIÓN	PISCINA	CAT.	EUR
DOM-12PH/LS	ELECTROLISIS SALINA 12 G.CLORO/HORA + CTRL. PH	hasta 50 m ³		1.906,00
DOM-24PH/LS	ELECTROLISIS SALINA 24 G.CLORO/HORA + CTRL. PH	hasta 80 m ³		2.250,00

⁽¹⁾ Racor de inyección no incluido. Se suministra en código

BR.06.40

Accesorios incluidos



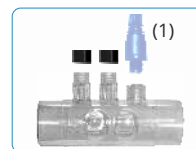
DOMOTIC LS-PLUS



Controlador pH / ORP integrado

CÓDIGO	DESCRIPCIÓN	PISCINA	CAT.	EUR
DOM-12+/LS	ELECTROLISIS SALINA 12 G.CLORO/HORA + CTRL. PH/ORP	hasta 50 m ³		2.625,00
DOM-24+/LS	ELECTROLISIS SALINA 24 G.CLORO/HORA + CTRL. PH/ORP	hasta 80 m ³		2.969,00

Accesorios incluidos



⁽¹⁾ Racor de inyección no incluido. Se suministra en código

BR.06.40

ACCESORIOS

Accesorios de control

CÓDIGO	DESCRIPCIÓN	CAT.	EUR
PS-001	CENTRAL POOLSTATION CON ENTRADAS/SALIDAS DIG./ANALOG.		831,00
PS-002	CENTRAL POOLSTATION MINI SIN ENTRADAS/SALIDAS DIG./ANALOG.		647,00
C-MOD	KIT COMUNICACIÓN MODBUS RTU		266,00
BR.06.40	BOMBA DOSIFICADORA PERIST. C. VAR. 4 L/H. 1.5 BAR ⁽¹⁾		140,00

⁽¹⁾ Código no suministrado por separado

BR.06.40



NEO-S
NEO-S PH
NEO-S PLUS



m³
50-120

pH

ORP

Premium
12.000

UV

UV HO
13.000

13

PoolStation®
compatible

Salinidad Estándar Neolysis S



El sistema de tratamiento más avanzado del mercado, ahora también para salinidad estándar

- Sistemas de electrolisis salina auto-limpiantes de SALINIDAD ESTANDAR combinados con lámparas UV para aplicaciones en piscinas de uso privado de hasta 120 m³.
- Versiones con control pH/ORP integrado.

CÓDIGO	DESCRIPCIÓN	PISCINA	CAT.	EUR
NEO-12/S	ELECTROLISIS SALINA (6 g/l) 12 G.CLORO/HORA + UV 48 W	hasta 50 m ³		2.571,00
NEO-24/S	ELECTROLISIS SALINA (6 g/l) 24 G.CLORO/HORA + UV 56 W	hasta 80 m ³		2.742,00
NEO-32/S	ELECTROLISIS SALINA (6 g/l) 32 G.CLORO/HORA + UV 56 W	hasta 120 m ³		2.969,00

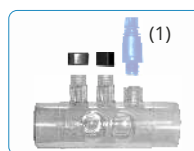
NEO-PH S



Controlador pH integrado

CÓDIGO	DESCRIPCIÓN	PISCINA	CAT.	EUR
NEO-12PH/S	EL. SALINA (6 g/l) 12 G.CLORO/HORA + UV 48 W + CTRL. PH	hasta 50 m ³		3.000,00
NEO-24PH/S	EL. SALINA (6 g/l) 24 G.CLORO/HORA + UV 56 W + CTRL. PH	hasta 80 m ³		3.172,00
NEO-32PH/S	EL. SALINA (6 g/l) 32 G.CLORO/HORA + UV 56 W + CTRL. PH	hasta 120 m ³		3.397,00

Accesorios incluidos



⁽¹⁾ Racor de inyección no incluido. Se suministra en código

BR.06.40

NEO-PLUS S



Controlador pH/ORP integrado

CÓDIGO	DESCRIPCIÓN	PISCINA	CAT.	EUR
NEO-12+/S	EL. SALINA (6 g/l) 12 G.CLORO/HORA + UV 48 W + CTRL. PH/ORP	hasta 50 m ³		3.645,00
NEO-24+/S	EL. SALINA (6 g/l) 24 G.CLORO/HORA + UV 56 W + CTRL. PH/ORP	hasta 80 m ³		3.814,00
NEO-32+/S	EL. SALINA (6 g/l) 32 G.CLORO/HORA + UV 56 W + CTRL. PH/ORP	hasta 120 m ³		4.041,00

Accesorios incluidos



⁽¹⁾ Racor de inyección no incluido. Se suministra en código

BR.06.40

ACCESORIOS

Accesorios de control



CÓDIGO	DESCRIPCIÓN	CAT.	EUR
PS-001	CENTRAL POOLSTATION CON ENTRADAS/SALIDAS DIG./ANALOG.		831,00
PS-002	CENTRAL POOLSTATION MINI SIN ENTRADAS/SALIDAS DIG./ANALOG.		647,00
C-MOD	KIT COMUNICACIÓN MODBUS RTU		266,00
BR.06.40	BOMBA DOSIFICADORA PERIST. C. VAR. 4 L/H. 1.5 BAR ⁽¹⁾		140,00

⁽¹⁾ Código no suministrado por separado

BR.06.40

Neolysis Low Salt (Baja Salinidad)



El sistema de tratamiento más avanzado del mercado

- Sistemas de electrolisis salina auto-limpiantes de BAJA SALINIDAD combinados con lámparas UV para aplicaciones en piscinas de uso privado de hasta 120 m³.
- Funcionamiento con baja salinidad (a partir de 2 g/l.).
- Versiones con control pH/ORP integrado.

CÓDIGO	DESCRIPCIÓN	PISCINA	CAT.	EUR
NEO-12	ELECTROLISIS SALINA 12 G.CLORO/HORA + UV 48 W	hasta 50 m ³		2.881,00
NEO-24	ELECTROLISIS SALINA 24 G.CLORO/HORA + UV 56 W	hasta 80 m ³		3.197,00
NEO-32	ELECTROLISIS SALINA 32 G.CLORO/HORA + UV 56 W	hasta 120 m ³		3.614,00

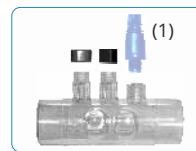
NEO-PH



Controlador pH integrado

CÓDIGO	DESCRIPCIÓN	PISCINA	CAT.	EUR
NEO-12PH	ELECTROLISIS SALINA 12 G.CLORO/HORA + UV 48 W + CTRL. PH	hasta 50 m ³		3.311,00
NEO-24PH	ELECTROLISIS SALINA 24 G.CLORO/HORA + UV 56 W + CTRL. PH	hasta 80 m ³		3.624,00
NEO-32PH	ELECTROLISIS SALINA 32 G.CLORO/HORA + UV 56 W + CTRL. PH	hasta 120 m ³		4.043,00

Accesorios incluidos



⁽¹⁾ Racor de inyección no incluido. Se suministra en código

BR.06.40

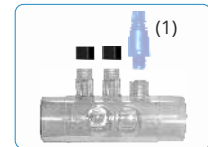
NEO-PLUS



Controlador pH/ORP integrado

CÓDIGO	DESCRIPCIÓN	PISCINA	CAT.	EUR
NEO-12+	ELECTR. SALINA 12 G.CLORO/HORA + UV 48 W + CTRL. PH/ORP	hasta 50 m ³		3.955,00
NEO-24+	ELECTR. SALINA 24 G.CLORO/HORA + UV 56 W + CTRL. PH/ORP	hasta 80 m ³		4.250,00
NEO-32+	ELECTR. SALINA 32 G.CLORO/HORA + UV 56 W + CTRL. PH/ORP	hasta 120 m ³		4.688,00

Accesorios incluidos



⁽¹⁾ Racor de inyección no incluido. Se suministra en código

BR.06.40

ACCESORIOS



Accesorios de control

CÓDIGO	DESCRIPCIÓN	CAT.	EUR
PS-001	CENTRAL POOLSTATION CON ENTRADAS/SALIDAS DIG./ANALOG.		831,00
PS-002	CENTRAL POOLSTATION MINI SIN ENTRADAS/SALIDAS DIG./ANALOG.		647,00
C-MOD	KIT COMUNICACIÓN MODBUS RTU		266,00
BR.06.40	BOMBA DOSIFICADORA PERIST. C. VAR. 4 L/H. 1.5 BAR ⁽¹⁾		140,00

⁽¹⁾ Código no suministrado por separado

BR.06.40

UV LP Polar Series



La más alta tecnología en tratamiento UV

- Sistemas de tratamiento UV con lámparas de baja presión (LP) para aplicaciones en piscinas de uso residencial con caudales de hasta 30 m³/h aplicando dosis de 30 mJ/cm².
- Reactor construido íntegramente en acero inoxidable AISI 316, Ø 200 mm.
- Disponibilidad de versiones con control pH/ORP integrado y flujostato.
- Balasto electrónico de alta eficiencia (+98%).

POLAR



AISI 316L

CÓDIGO	DESCRIPCIÓN	CAUDAL	CAT.	EUR
POLAR-10	SISTEMA UV 48 W / 13 W (UVC)	10 m ³		1.877,00
POLAR-14	SISTEMA UV 56 W / 18 W (UVC)	14 m ³		2.143,00
POLAR-25	SISTEMA UV 90 W / 30 W (UVC)	25 m ³		2.581,00
POLAR-30	SISTEMA UV 150 W / 50 W (UVC) - BILÁMPARA (2x75 W)	30 m ³		3.151,00

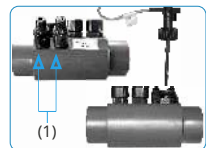
POLAR-PLUS



AISI 316L | Controlador pH/ORP integrado

CÓDIGO	DESCRIPCIÓN	CAUDAL	CAT.	EUR
POLAR-10+	SISTEMA UV 48 W / 13 W (UVC) + CTRL. PH/ORP	10 m ³		3.251,00
POLAR-14+	SISTEMA UV 56 W / 18 W (UVC) + CTRL. PH/ORP	14 m ³		3.515,00
POLAR-25+	SISTEMA UV 90 W / 30 W (UVC) + CTRL. PH/ORP	25 m ³		3.954,00
POLAR-30+	SIST. UV 150 W / 50 W (UVC) - BILÁMP. (2x75 W) + CTRL. PH/ORP	30 m ³		4.524,00

Accesorios incluidos



⁽¹⁾ Racors de inyección no incluidos. Se suministran en código

BR.06.40

ACCESORIOS



Kit dosificación

CÓDIGO	DESCRIPCIÓN	CAT.	EUR
BR.06.40	BOMBA DOSIFICADORA PERIST. C. VAR. 4 L/H. 1.5 BAR ⁽¹⁾		140,00

⁽¹⁾ Código no suministrado por separado

UV LP Vega Series

La más alta tecnología en tratamiento UV

- Sistemas de tratamiento UV con lámparas de baja presión (LP) para aplicaciones en piscinas de uso residencial con caudales de hasta 25 m³/h aplicando dosis de 30 mJ/cm².
- Reactor construido íntegramente en POLIETILENO, Ø 200 mm.
- Disponibilidad de versiones con control pH/ORP integrado y flujostato.
- Balasto electrónico de alta eficiencia (+98%).



VEGA



Polietileno

CÓDIGO	DESCRIPCIÓN	CAUDAL	CAT.	EUR
VEGA-10	SISTEMA UV 48 W / 13 W (UVC)	10 m ³		1.384,00
VEGA-14	SISTEMA UV 56 W / 18 W (UVC)	14 m ³		1.450,00
VEGA-20	SISTEMA UV 75 W / 25 W (UVC)	20 m ³		1.563,00
VEGA-25	SISTEMA UV 90 W / 30 W (UVC)	25 m ³		1.671,00

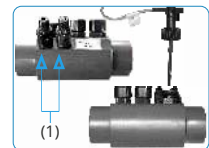
VEGA-PLUS



Polietileno | Controlador pH/ORP integrado

CÓDIGO	DESCRIPCIÓN	CAUDAL	CAT.	EUR
VEGA-10+	SISTEMA UV 48 W / 13 W (UVC) + CTRL. PH/ORP	10 m ³		2.752,00
VEGA-14+	SISTEMA UV 56 W / 18 W (UVC) + CTRL. PH/ORP	14 m ³		2.820,00
VEGA-20+	SISTEMA UV 75 W / 25 W (UVC) + CTRL. PH/ORP	20 m ³		2.936,00
VEGA-25+	SISTEMA UV 90 W / 30 W (UVC) + CTRL. PH/ORP	25 m ³		3.043,00

Accesorios incluidos



⁽¹⁾ Racors de inyecció no inclouos. Se suministra una unidad en código **BR.06.40**

ACCESORIOS



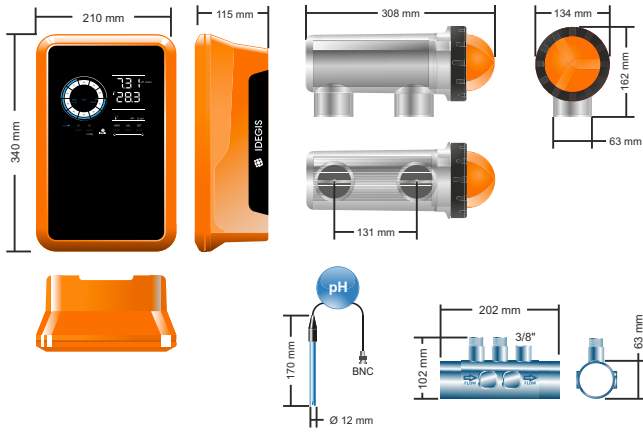
Kit dosificación

CÓDIGO	DESCRIPCIÓN	CAT.	EUR
BR.06.40	BOMBA DOSIFICADORA PERIST. C. VAR. 4 L/H. 1.5 BAR ⁽¹⁾		140,00

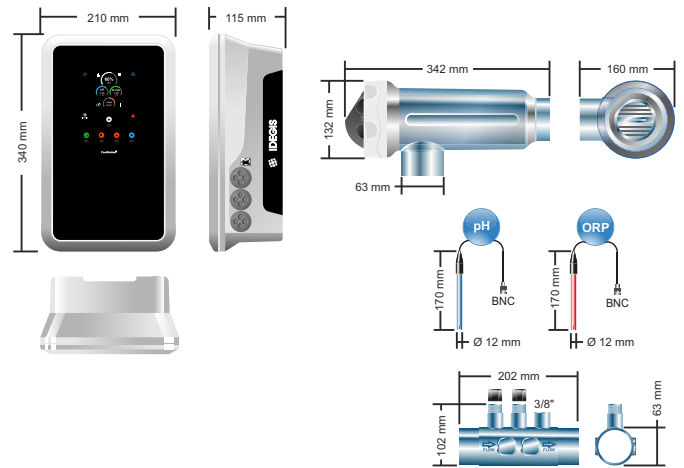
⁽¹⁾ Código no suministrado por separado

Gama Residencial

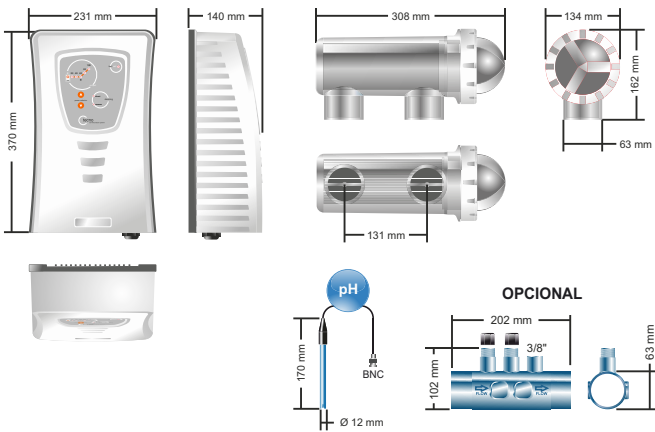
TECNO 2 Series



DOMOTIC 2 Series



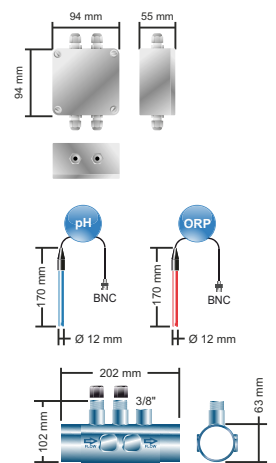
Serie TECNO



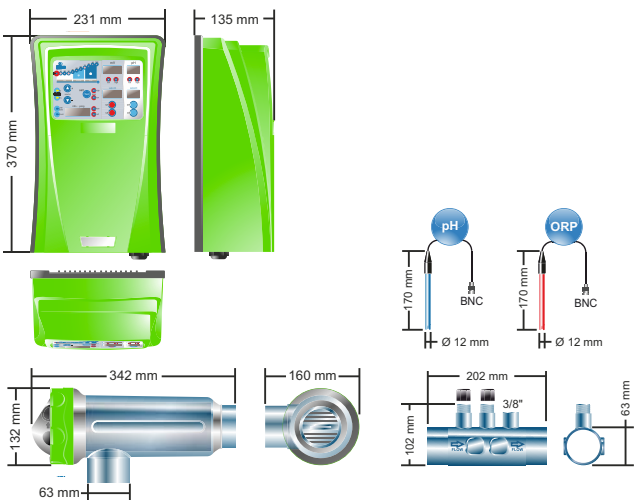
Serie DOMOTIC



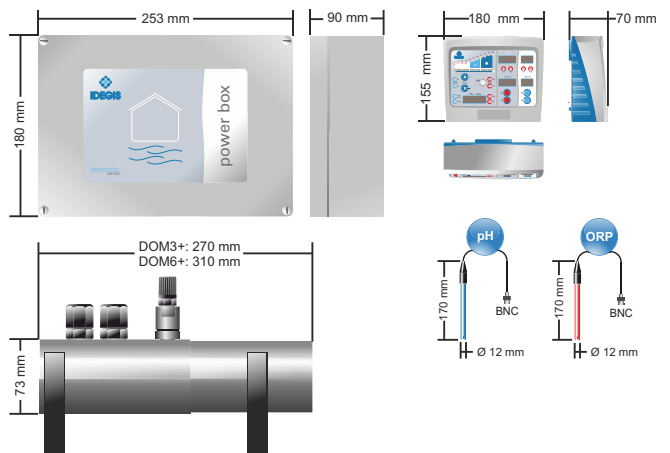
C-MOD



Serie DOMOTIC LS

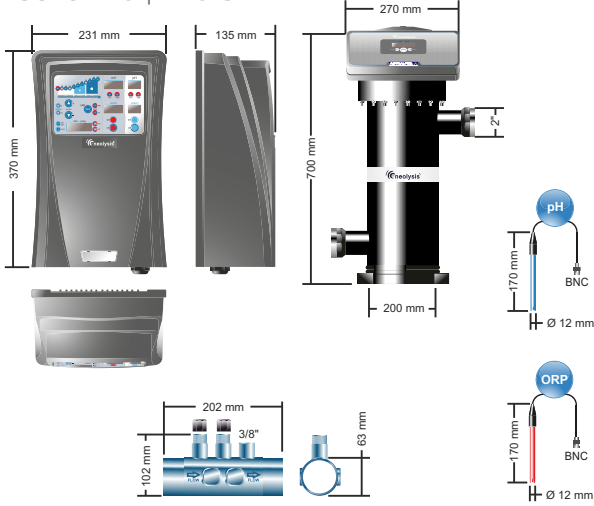


Serie SPA

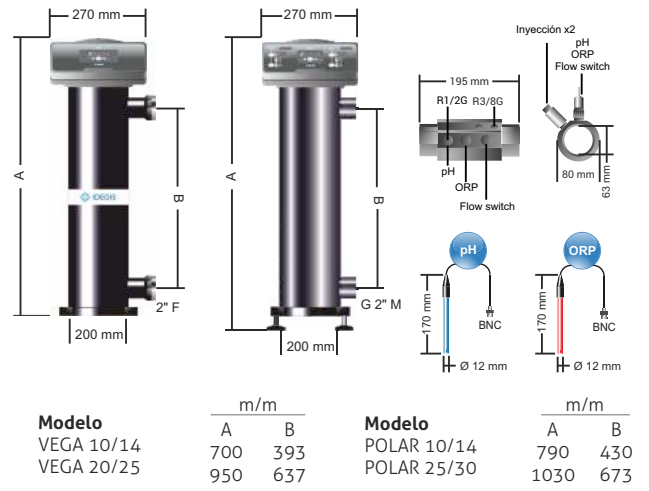


Gama Residencial

Serie NEO | NEO-S



Serie LP UV POLAR | VEGA



Domotic Industrial

Rendimiento industrial para la piscina comunitaria

- Sistemas de electrolisis salina auto-limpiantes para aplicaciones en piscinas de uso comunitario de hasta 180 gr.cloro/hora.
- Diseño compacto y coste competitivo.
- Células de alta presión (polipropileno) equipadas con electrodos calidad Premium+ (hasta 12.000 horas de duración).
- Control mediante pantalla LCD retro-iluminada.
- Funciones escalables mediante extensiones de control



DOMOTIC INDUSTRIAL



Sistemas Base

CÓDIGO	DESCRIPCIÓN	PISCINA	CAT.	EUR
DOM-50	ELECTROLISIS SALINA 50 G.CLORO/HORA ⁽²⁾	consultar ⁽¹⁾		2.877,00
DOM-70	ELECTROLISIS SALINA 70 G.CLORO/HORA	consultar ⁽¹⁾		3.921,00
DOM-90	ELECTROLISIS SALINA 90 G.CLORO/HORA	consultar ⁽¹⁾		4.687,00
DOM-180	ELECTROLISIS SALINA 180 G.CLORO/HORA	consultar ⁽¹⁾		9.379,00

⁽¹⁾ Consultar Guía de Selección

pág. 23

⁽²⁾ Ver especificaciones especiales en

pág. 32

MODULOS OPCIONALES

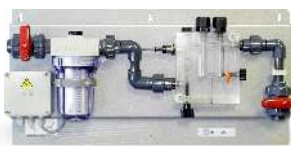
Extensiones de control

Elija una de las siguientes extensiones de control en caso de necesitar integrar un controlador de pH / ORP en el sistema. Las extensiones de control se suministran pre-instaladas de fábrica.



EXT-1

R-040-1D



EXT-1D
(EXT-1 + R-040-1D)

CÓDIGO	DESCRIPCIÓN	CAT.	EUR
EXT-1	EXTENSION CONTROL PH/ORP INTEGRADO		1.033,00
R-040-1D	PANEL SOPORTE PORTA-SONDAS PH/ORP		627,00
EXT-1D	EXT. CONTROL PH/ORP INTEGRADO CON PORTA-SONDAS		1.661,00

ACCESORIOS

Accesorios de control



C-MOD

KIT-TRI

CÓDIGO	DESCRIPCIÓN	CAT.	EUR
PS-001	CENTRAL POOLSTATION CON ENTRADAS/SALIDAS DIG./ANALOG.		831,00
PS-002	CENTRAL POOLSTATION SIN ENTRADAS/SALIDAS DIG./ANALOG.		647,00
C-MOD	KIT COMUNICACIÓN MODBUS RTU		266,00
KIT-TRI	MÓDULO TRI CONTROL SIMULTÁNEO 3 UNIDADES ⁽²⁾		253,00
BR.06.40	BOMBA DOSIFICADORA PERIST. C. VAR. 4 L/H. 1.5 BAR ⁽¹⁾		140,00
HC1004.05	BOMBA DOSIFICADORA MEMBRANA C. VAR. 4 L/H. 5 BAR		379,00

⁽¹⁾ No se suministra por separado

BR.06.40

⁽²⁾ Para uso con paneles PR-20x/30x

pag. 36-37



La solución profesional para la piscina pública

- Sistemas de electrolisis salina auto-limpiantes para aplicaciones en piscinas de uso comercial de hasta 600 gr.cloro/hora.
- Células de alta presión (polipropileno) equipadas con electrodos calidad EX (hasta 15.000 horas de duración).
- Control mediante pantalla táctil TFT color.
- Funciones escalables mediante extensiones de control.
- Detector de caudal integrado.
- Versiones disponibles para agua de mar.

SERIE EX

Sistemas Base



CÓDIGO	DESCRIPCIÓN	PISCINA	CAT.	EUR
D-50EX	ELECTROLISIS SALINA 50 G.CLORO/HORA	consultar ⁽¹⁾		3.915,00
D-80EX	ELECTROLISIS SALINA 80 G.CLORO/HORA	consultar ⁽¹⁾		5.678,00
D-120EX	ELECTROLISIS SALINA 120 G.CLORO/HORA	consultar ⁽¹⁾		8.321,00
D-180EX	ELECTROLISIS SALINA 180 G.CLORO/HORA	consultar ⁽¹⁾		12.109,00
D-300EX	ELECTROLISIS SALINA 300 G.CLORO/HORA	consultar ⁽¹⁾		17.956,00
D-600EX	ELECTROLISIS SALINA 600 G.CLORO/HORA	consultar ⁽¹⁾		35.446,00

⁽¹⁾ Consultar Guía de Selección pag. 23

MODULOS OPCIONALES

Extensiones de control

Elija una de las siguientes extensiones de control en caso de necesitar integrar un controlador de pH / ORP / CLORO en el sistema. Las extensiones de control se suministran pre-instaladas de fábrica.



EXT-1

CÓDIGO	DESCRIPCIÓN	CAT.	EUR
EXT-1	EXTENSION CONTROL PH/ORP INTEGRADO		1.033,00
R-040-1E	PANEL SOPORTE PORTA-SONDAS PH/ORP		536,00
EXT-1E	EXT. CONTROL PH/ORP INTEGRADO + PANEL PORTA-SONDAS		1.570,00
EXT-2	EXT. CONTROL PH/CLORO INTEGRADO + PANEL PORTA-SONDAS		3.537,00



R-040-1E



EXT-1E
(EXT-1 + R-040-1E)



EXT-2

ACCESORIOS

Accesorios de control



C-MOD

KIT-TRI

CÓDIGO	DESCRIPCIÓN	CAT.	EUR
PS-001	CENTRAL POOLSTATION CON ENTRADAS/SALIDAS DIG./ANALOG.		831,00
PS-002	CENTRAL POOLSTATION SIN ENTRADAS/SALIDAS DIG./ANALOG.		647,00
C-MOD	KIT COMUNICACIÓN MODBUS RTU		266,00
KIT-TRI	MÓDULO TRI CONTROL SIMULTÁNEO 3 UNIDADES ⁽²⁾		253,00
BR.06.40	BOMBA DOSIFICADORA PERIST. C. VAR. 4 L/H. 1.5 BAR ⁽¹⁾		140,00
HC1004.05	BOMBA DOSIFICADORA MEMBRANA C. VAR. 4 L/H. 5 BAR		379,00

⁽¹⁾ No se suministra por separado **BR.06.40**

⁽²⁾ Para uso con paneles PR-20x/30x **pag. 36-37**

Serie EX LS Baja Salinidad

La respuesta más sostenible para la piscina comercial

- Sistemas de electrolisis salina auto-limpiantes para aplicaciones en piscinas de uso comercial de hasta 300 gr.cloro/hora.
- Funcionamiento con baja salinidad (a partir de 2 gramos/litro).
- Células de alta presión (polipropileno) equipadas con electrodos calidad EX/LS (hasta 15.000 horas de duración).
- Pantalla táctil TFT color.
- Funciones escalables mediante extensiones de control.
- Detector de caudal integrado.



SERIE EX LS



Sistemas Base

CÓDIGO	DESCRIPCIÓN	PISCINA	CAT.	EUR
D-50EX/LS	ELECTROLISIS SALINA 50 G.CLORO/HORA	consultar ⁽¹⁾		5.857,00
D-80EX/LS	ELECTROLISIS SALINA 80 G.CLORO/HORA	consultar ⁽¹⁾		8.608,00
D-120EX/LS	ELECTROLISIS SALINA 120 G.CLORO/HORA	consultar ⁽¹⁾		11.602,00
D-180EX/LS	ELECTROLISIS SALINA 180 G.CLORO/HORA	consultar ⁽¹⁾		15.230,00
D-300EX/LS	ELECTROLISIS SALINA 300 G.CLORO/HORA	consultar ⁽¹⁾		25.712,00

⁽¹⁾ Consultar Guía de Selección

pag. 23

MODULOS OPCIONALES

Extensiones de control

Elija una de las siguientes extensiones de control en caso de necesitar integrar un controlador de pH / ORP / CLORO en el sistema. Las extensiones de control se suministran pre-instaladas de fábrica.



EXT-1

CÓDIGO	DESCRIPCIÓN	CAT.	EUR
EXT-1	EXTENSION CONTROL PH/ORP INTEGRADO		1.033,00
R-040-1E	PANEL SOPORTE PORTA-SONDAS PH/ORP		536,00
EXT-1E	EXT. CONTROL PH/ORP INTEGRADO + PANEL PORTA-SONDAS		1.570,00
EXT-2	EXT. CONTROL PH/CLORO INTEGRADO + PANEL PORTA-SONDAS		3.537,00



R-040-1E



EXT-1E
(EXT-1 + R-040-1E)



EXT-2

ACCESORIOS

Accesorios de control



C-MOD



KIT-TRI

CÓDIGO	DESCRIPCIÓN	CAT.	EUR
PS-001	CENTRAL POOLSTATION CON ENTRADAS/SALIDAS DIG./ANALOG.		831,00
PS-002	CENTRAL POOLSTATION SIN ENTRADAS/SALIDAS DIG./ANALOG.		647,00
C-MOD	KIT COMUNICACIÓN MODBUS RTU		266,00
KIT-TRI	MÓDULO TRI CONTROL SIMULTÁNEO 3 UNIDADES ⁽²⁾		253,00
BR.06.40	BOMBA DOSIFICADORA PERIST. C. VAR. 4 L/H. 1.5 BAR ⁽¹⁾		140,00
HC1004.05	BOMBA DOSIFICADORA MEMBRANA C. VAR. 4 L/H. 5 BAR		379,00

⁽¹⁾ No se suministra por separado

BR.06.40

⁽²⁾ Para uso con paneles PR-20x/30x

pag. 36-37



La más avanzada tecnología para la piscina pública

- Sistemas de electrolisis salina auto-limpiantes de **BAJA SALINIDAD** combinada con lámparas UV para aplicaciones en piscinas de uso comercial de hasta 180 gr.cloro/hora.
- Células de alta presión (polietileno) equipadas con electrodos calidad EX/LS (hasta 15.000 horas de duración).
- Pantalla táctil TFT color.
- Funciones escalables mediante extensiones de control.
- **Funcionamiento con baja salinidad (a partir de 2 gramos/litro).**

NEOLYSIS INDUSTRIAL



Sistemas Base

CÓDIGO	DESCRIPCIÓN	PISCINA	CAT.	EUR
NEO-50	ELECTROLISIS SALINA 50 G.CLORO/HORA + UV 75 W	consultar ⁽¹⁾		7.222,00
NEO-80	ELECTROLISIS SALINA 80 G.CLORO/HORA + UV 90 W	consultar ⁽¹⁾		10.527,00
NEO-120	ELECTROLISIS SALINA 120 G.CLORO/HORA + UV 180 W	consultar ⁽¹⁾		14.490,00
NEO-180	ELECTROLISIS SALINA 180 G.CLORO/HORA + UV 270 W	consultar ⁽¹⁾		20.066,00

⁽¹⁾ Consultar Guía de Selección pag. 23

MODULOS OPCIONALES



EXT-1

Extensiones de control

Elija una de las siguientes extensiones de control en caso de necesitar integrar un controlador de pH / ORP / CLORO en el sistema. Las extensiones de control se suministran pre-instaladas de fábrica.

CÓDIGO	DESCRIPCIÓN	CAT.	EUR
EXT-1	EXTENSION CONTROL PH/ORP INTEGRADO		1.033,00
R-040-1E	PANEL SOPORTE PORTA-SONDAS PH/ORP		536,00
EXT-1E	EXT. CONTROL PH/ORP INTEGRADO + PANEL PORTA-SONDAS		1.570,00
EXT-2	EXT. CONTROL PH/CLORO INTEGRADO + PANEL PORTA-SONDAS		3.537,00



R-040-1E



EXT-1E
(EXT-1 + R-040-1E)



EXT-2

ACCESORIOS

Accesorios de control



C-MOD

KIT-TRI

CÓDIGO	DESCRIPCIÓN	CAT.	EUR
PS-001	CENTRAL POOLSTATION CON ENTRADAS/SALIDAS DIG./ANALOG.		831,00
PS-002	CENTRAL POOLSTATION SIN ENTRADAS/SALIDAS DIG./ANALOG.		647,00
C-MOD	KIT COMUNICACIÓN MODBUS RTU		266,00
KIT-TRI	MÓDULO TRI CONTROL SIMULTÁNEO 3 UNIDADES ⁽²⁾		253,00
BR.06.40	BOMBA DOSIFICADORA PERIST. C. VAR. 4 L/H. 1.5 BAR ⁽¹⁾		140,00
HC1004.05	BOMBA DOSIFICADORA MEMBRANA C. VAR. 4 L/H. 5 BAR		379,00

⁽¹⁾ No se suministra por separado **BR.06.40**

⁽²⁾ Para uso con paneles PR-20x/30x **pag. 36-37**

Neolysis-S

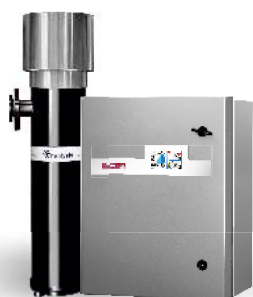
Salinidad estándar

La más avanzada tecnología para la piscina pública

- Sistemas de electrolisis salina auto-limpiantes de **SALINIDAD ESTANDAR** combinada con lámparas UV para aplicaciones en piscinas de uso comercial de hasta 300 gr.cloro/hora.
- Células de alta presión (polietileno) equipadas con electrodos calidad EX (hasta 15.000 horas de duración).
- Pantalla táctil TFT color.
- Funciones escalables mediante extensiones de control.
- **Funcionamiento con salinidad estándar (6 gramos/litro).**



NEOLYSIS INDUSTRIAL S



Sistemas Base

CÓDIGO	DESCRIPCIÓN	PISCINA	CAT.	EUR
NEO-50/S	ELECTROLISIS SALINA (6 g/l) 50 G.CLORO/HORA + UV 75 W	consultar ⁽¹⁾		5.829,00
NEO-80/S	ELECTROLISIS SALINA (6 g/l) 80 G.CLORO/HORA + UV 90 W	consultar ⁽¹⁾		8.178,00
NEO-120/S	ELECTROLISIS SALINA (6 g/l) 120 G.CLORO/HORA + UV 180 W	consultar ⁽¹⁾		11.298,00
NEO-180/S	ELECTROLISIS SALINA (6 g/l) 180 G.CLORO/HORA + UV 270 W	consultar ⁽¹⁾		16.826,00
NEO-300/S	ELECTROLISIS SALINA (6 g/l) 300 G.CLORO/HORA + UV 360 W	consultar ⁽¹⁾		22.653,00

⁽¹⁾ Consultar Guía de Selección

pag. 23

MODULOS OPCIONALES

Extensiones de control

Elija una de las siguientes extensiones de control en caso de necesitar integrar un controlador de pH / ORP / CLORO en el sistema. Las extensiones de control se suministran pre-instaladas de fábrica.



EXT-1



R-040-1E



EXT-1E
(EXT-1 + R-040-1E)



EXT-2

CÓDIGO	DESCRIPCIÓN	CAT.	EUR
EXT-1	EXTENSION CONTROL PH/ORP INTEGRADO		1.033,00
R-040-1E	PANEL SOPORTE PORTA-SONDAS PH/ORP		536,00
EXT-1E	EXT. CONTROL PH/ORP INTEGRADO + PANEL PORTA-SONDAS		1.570,00
EXT-2	EXT. CONTROL PH/CLORO INTEGRADO + PANEL PORTA-SONDAS		3.537,00

ACCESORIOS

Control de accesorios



CÓDIGO	DESCRIPCIÓN	CAT.	EUR
PS-001	CENTRAL POOLSTATION CON ENTRADAS/SALIDAS DIG./ANALOG.		831,00
PS-002	CENTRAL POOLSTATION SIN ENTRADAS/SALIDAS DIG./ANALOG.		647,00
C-MOD	KIT COMUNICACIÓN MODBUS RTU		266,00
KIT-TRI	MÓDULO TRI CONTROL SIMULTÁNEO 3 UNIDADES ⁽²⁾		253,00
BR.06.40	BOMBA DOSIFICADORA PERIST. C. VAR. 4 L/H. 1.5 BAR ⁽¹⁾		140,00
HC1004.05	BOMBA DOSIFICADORA MEMBRANA C. VAR. 4 L/H. 5 BAR		379,00

⁽¹⁾ No se suministra por separado

BR.06.40

⁽²⁾ Para uso con paneles PR-20x/30x

pag. 36-37

Sirius UV LP



Alta tecnología en tratamiento UV

- Sistemas de tratamiento UV con lámparas de baja presión (LP) para aplicaciones en piscinas de uso comercial con caudales de hasta 95 m³/h aplicando dosis de 30 mJ/cm².
- Reactor construido íntegramente en acero inoxidable AISI 316 (Ø 200 mm) o POLIETILENO (Ø 250 mm).
- Flujostato integrado
- Controlador lógico integrado con pantalla táctil monocroma.
- Balasto electrónico de alta eficiencia (+98%).

SIRIUS UV LP

AISI 316L



CÓDIGO	DESCRIPCIÓN	CAUDAL		CAT.	EUR
		30 mJ/cm ²	60 mJ/cm ²		
SIRIUS LP 45	SISTEMA UV LP MULTILAMP. 3x90W / 90 W (UVC)	45 m ³ /h	22 m ³ /h		7.114,00
SIRIUS LP 65	SISTEMA UV LP MULTILAMP. 4x90W / 120 W (UVC)	65 m ³ /h	30 m ³ /h		7.449,00
SIRIUS LP 85	SISTEMA UV LP MULTILAMP. 5x90W / 150 W (UVC)	85 m ³ /h	37 m ³ /h		8.594,00
SIRIUS LP 95	SISTEMA UV LP MULTILAMP. 6x90W / 180 W (UVC)	95 m ³ /h	43 m ³ /h		9.501,00

SIRIUS UV LP

Polietileno



CÓDIGO	DESCRIPCIÓN	CAUDAL		CAT.	EUR
		30 mJ/cm ²	60 mJ/cm ²		
SIRIUS LP P35	SISTEMA UV LP MULTILAMP. 3x90W / 90 W (UVC)	35 m ³ /h	18 m ³ /h		7.038,00
SIRIUS LP P45	SISTEMA UV LP MULTILAMP. 4x90W / 120 W (UVC)	45 m ³ /h	22 m ³ /h		7.683,00
SIRIUS LP P60	SISTEMA UV LP MULTILAMP. 5x90W / 150 W (UVC)	60 m ³ /h	30 m ³ /h		8.350,00
SIRIUS LP P70	SISTEMA UV LP MULTILAMP. 6x90W / 180 W (UVC)	70 m ³ /h	35 m ³ /h		8.894,00

Sirius UV LP P-EX

Alta tecnología en tratamiento UV

- Sistemas de tratamiento UV con lámparas de baja presión (LP) para aplicaciones en piscinas de uso comercial y acuicultura con caudales de hasta 30 m³/h aplicando dosis de 35 mJ/cm².
- Reactor construido íntegramente en POLIETILENO (Ø 200 mm).
- Flujostato integrado.
- Leds de indicación de funcionamiento.
- Balasto electrónico de alta eficiencia (+90%).



SIRIUS UV LP P-EX



Polietileno

CÓDIGO	DESCRIPCIÓN	CAUDAL		CAT.	EUR
		35 mJ/cm ²	60 mJ/cm ²		
LP P20EX	SISTEMA UV LP MULTILAMP. 1x90W / 30 W (UVC)	20 m ³ /h	10 m ³ /h		3.040,00
LP P25EX	SISTEMA UV LP MULTILAMP. 2x90W / 60 W (UVC)	25 m ³ /h	13 m ³ /h		3.430,00
LP P30EX	SISTEMA UV LP MULTILAMP. 3x90W / 90 W (UVC)	30 m ³ /h	15 m ³ /h		3.607,00

UV LP (AMALGAMA) POLIETILENO

Sirius UV LP P

Soluciones de baja presión para piscina comercial

- Sistemas de tratamiento UV con lámparas de baja presión (LP) para aplicaciones en piscinas de uso comercial y acuicultura con caudales de hasta 300 m³/h aplicando dosis de 40 mJ/cm².
- Reactor construido íntegramente en POLIETILENO (Ø 315 mm).
- Flujostato integrado.
- Controlador lógico con pantalla táctil monocromo.
- Balasto electrónico de alta eficacia (+98%).



SIRIUS UV LP P



Polietileno

CÓDIGO	DESCRIPCIÓN	CAUDAL		CAT.	EUR
		40 mJ/cm ²	60 mJ/cm ²		
LP P95	SISTEMA UV LP MULTILAMP. 2x340W / 204 W (UVC)	95 m ³ /h	60 m ³ /h		13.990,00
LP P140	SISTEMA UV LP MULTILAMP. 3x340W / 306 W (UVC)	140 m ³ /h	90 m ³ /h		14.409,00
LP P180	SISTEMA UV LP MULTILAMP. 4x340W / 408 W (UVC)	180 m ³ /h	115 m ³ /h		17.126,00
LP P220	SISTEMA UV LP MULTILAMP. 5x340W / 510 W (UVC)	220 m ³ /h	140 m ³ /h		24.480,00
LP P260	SISTEMA UV LP MULTILAMP. 6x340W / 612 W (UVC)	260 m ³ /h	170 m ³ /h		25.697,00
LP P300	SISTEMA UV LP MULTILAMP. 7x340W / 714 W (UVC)	300 m ³ /h	195 m ³ /h		29.154,00

Sirius UV MP



Alta capacidad de decoloración y desinfección

- Sistemas de tratamiento UV con lámparas de media presión (MP) para aplicaciones en piscinas de uso comercial con caudales de hasta 675 m³/h aplicando dosis de 60 mJ/cm².
- Reactor construido íntegramente en acero inoxidable AISI 316.
- Sensor de radiación calibrado para monitorización de dosis aplicada.
- Controlador lógico con pantalla táctil TFT color.
- Sensor de caudal y temperatura del agua.
- Sistema de limpieza de vaina de cuarzo (manual/automático) integrado.
- Fabricados conforme a NSF-50, UL1081 y UL1563.
- Disponibilidad de equipos para AGUA DE MAR bajo pedido

SIRIUS UV MP

LIMPIEZA MANUAL



CÓDIGO	DESCRIPCIÓN	CAUDAL	CAT.	EUR
		60 mJ/cm ²		
SIRIUS 50	SISTEMA UV MP MANUAL 700 W / 105 W (UVC)	50 m ³ /h		17.119,00
SIRIUS 80	SISTEMA UV MP MANUAL 1000 W / 150 W (UVC)	80 m ³ /h		21.274,00
SIRIUS 140	SISTEMA UV MP MANUAL 3000 W / 450 W (UVC)	140 m ³ /h		22.119,00
SIRIUS 300	SISTEMA UV MP MANUAL 3000 W / 450 W (UVC)	300 m ³ /h		25.235,00
SIRIUS 450	SISTEMA UV MP MANUAL 6000 W / 900 W (UVC)	450 m ³ /h		31.313,00
SIRIUS 675	SISTEMA UV MP MANUAL 9000 W / 1.350 W (UVC)	675 m ³ /h		38.330,00

SIRIUS UV MP

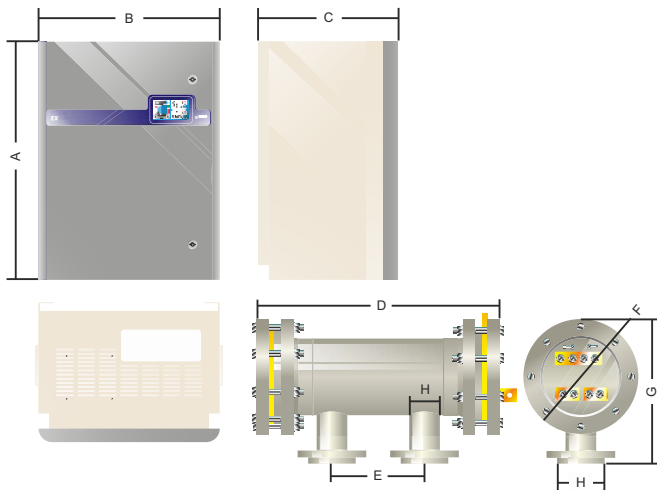
LIMPIEZA AUTOMÁTICA



CÓDIGO	DESCRIPCIÓN	CAUDAL	CAT.	EUR
		60 mJ/cm ²		
SIRIUS 50W	SISTEMA UV MP AUTOMÁTICO 700 W / 105 W (UVC)	50 m ³ /h		17.918,00
SIRIUS 80W	SISTEMA UV MP AUTOMÁTICO 1000 W / 150 W (UVC)	80 m ³ /h		22.074,00
SIRIUS 140W	SISTEMA UV MP AUTOMÁTICO 3000 W / 450 W (UVC)	140 m ³ /h		23.197,00
SIRIUS 300W	SISTEMA UV MP AUTOMÁTICO 3000 W / 450 W (UVC)	300 m ³ /h		26.035,00
SIRIUS 450W	SISTEMA UV MP AUTOMÁTICO 6000 W / 900 W (UVC)	450 m ³ /h		32.913,00
SIRIUS 675W	SISTEMA UV MP AUTOMÁTICO 9000 W / 1.350 W (UVC)	675 m ³ /h		40.729,00

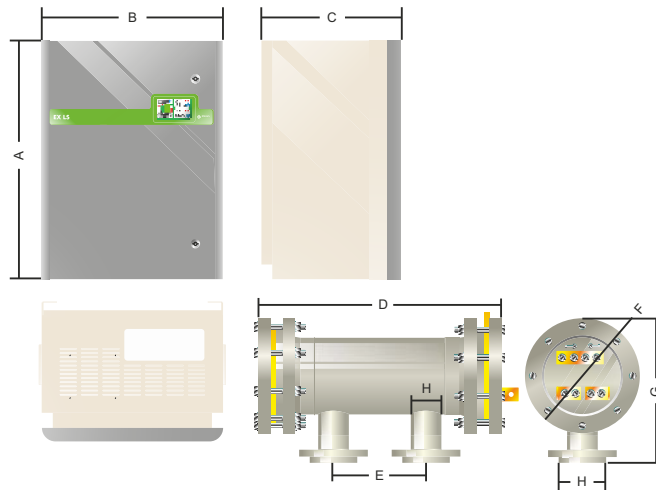
Gama Comercial

Serie EX INDUSTRIAL



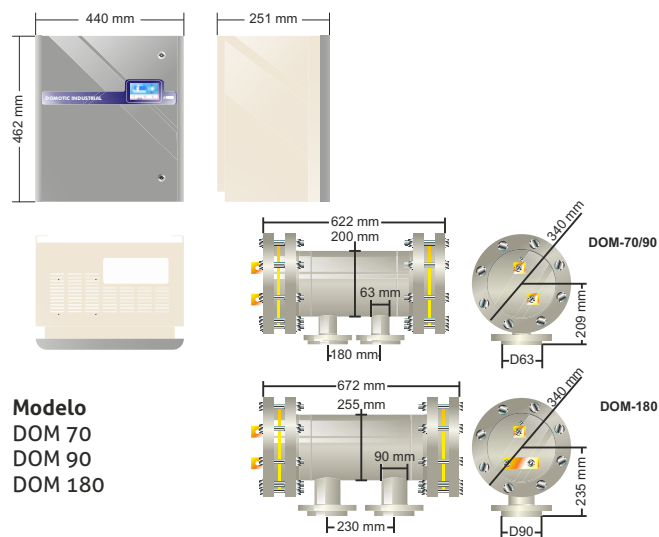
Modelo	A	B	C	D	E	F	G	H	Cel.
D-50 EX	462	440	251	547	220	153	198	R1 ^{1/2}	1
D-80 EX	462	440	251	525	175	221	292	D63	1
D-120 EX	620	500	361	713	274	340	407	D63	1
D-180 EX	620	500	361	713	274	340	425	D90	1
D-300 EX	620	500	361	795	274	395	449	D90	1
D-600 EX	870	600	381	795	274	395	449	D90	2

Serie EX LS INDUSTRIAL

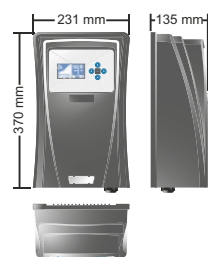


Modelo	A	B	C	D	E	F	G	H	Cel.
D-50 LS	462	440	251	713	274	340	407	D63	1
D-80 LS	462	440	251	713	274	340	425	D90	1
D-120 LS	620	500	361	795	274	395	449	D90	1
D-180 LS	620	500	361	713	274	340	407	D63	2
D-300 LS	620	500	361	795	274	395	449	D90	2

Serie DOMOTIC INDUSTRIAL

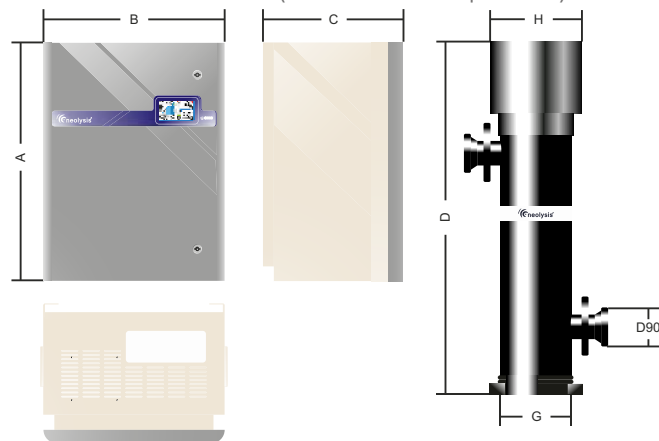


Modelo
DOM 70
DOM 90
DOM 180



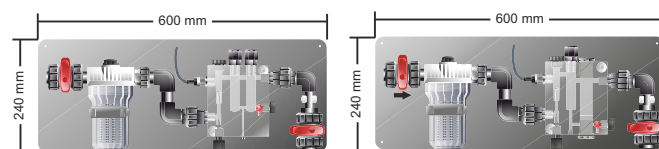
Modelo
DOM 50

NEOLYSIS INDUSTRIAL (SISTEMAS NEO | NEO-S)



Modelo	A	B	C	D	G	H
NEO 50(S)	462	440	250	940	200	250
NEO 80(S)	462	440	250	940	200	250
NEO 120(S)	620	500	361	940	200	250
NEO 180(S)	620	500	361	960	250	315
NEO 300S	620	500	361	960	250	315

Extensiones de control

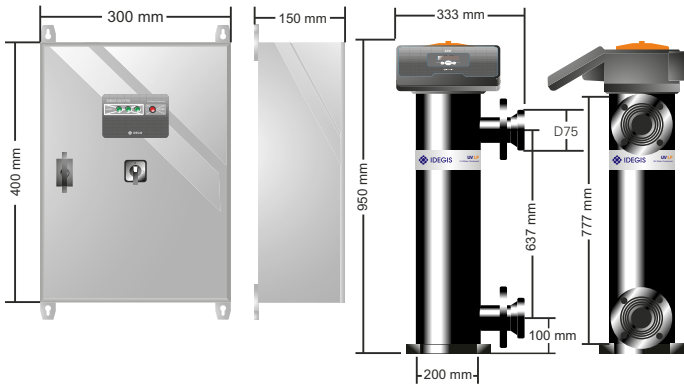


EXT-1D
EXT-1E

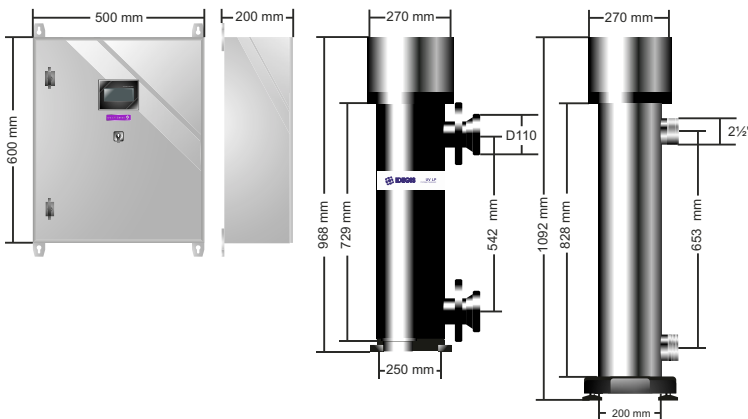
EXT-2

Gama Comercial

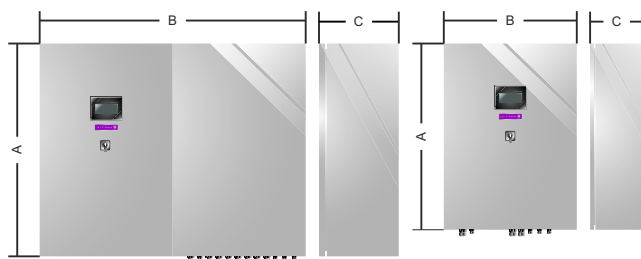
Serie SIRIUS UV LP P-EX



Serie SIRIUS UV LP



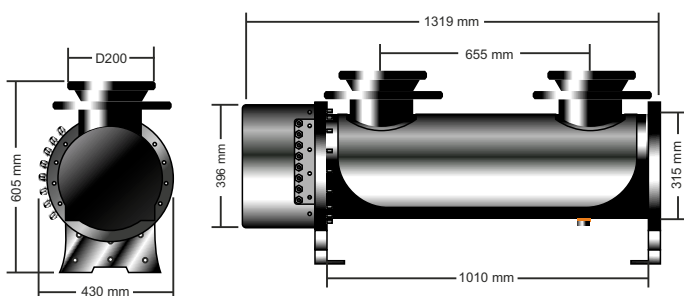
Serie SIRIUS UV LP P



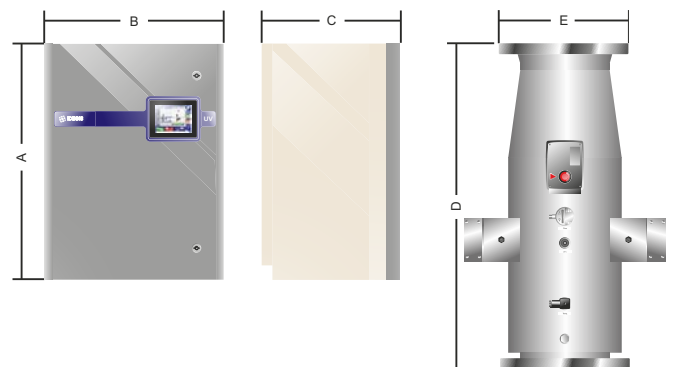
Modelo

- LP P95
- LP P140 - P180
- LP P220 - P260
- LP P300

	m/m		
	A	B	C
LP P95	700	500	200
LP P140 - P180	800	600	200
LP P220 - P260	800	800	300
LP P300	800	1000	300



Serie SIRIUS UV MP



Modelo

- UV MP 50-80-140-300-450
- UV MP 675

	m/m		
	A	B	C
UV MP 50-80-140-300-450	800	600	300
UV MP 675	1000	800	300

Modelo

- UV MP 50-80-140
- UV MP 300
- UV MP 450
- UV MP 675

	m/m		
	D	E	Ø
UV MP 50-80-140	834	DN150	273
UV MP 300	1012	DN250	356
UV MP 450	1138	DN250	356
UV MP 675	1218	DN300	356

Controladores serie 200

Su piscina controlada de forma sencilla y eficaz

- Gama de controladores compactos de pH | ORP | CLORO de coste competitivo y altas prestaciones, y **100% compatibles con sistemas de electrolisis salina**.
- Función "Intelligent Dosing": control electrónico de la dosificación.
- Garantiza una dosificación totalmente segura gracias a su función "PUMP STOP PH".
- Displays de gran tamaño para una fácil visualización y manejo
- Bomba dosificadora integrada de fácil mantenimiento mediante el sistema "PUMP EXPRESS"



SERIE 200



Controladores pH

CÓDIGO	DESCRIPCIÓN	CAT.	EUR
RPH-200S	CONTROLADOR PH AUTOMÁTICO		433,00
RPH-201S	CONTROLADOR PH AUTOMÁTICO + BOMBA DOSIFICADORA		516,00
S200-MOD	KIT COM. MODBUS AISLADO/POOLSTATION PARA RPH-200S/201S		61,00

S200-MOD



PoolStation®
compatible

Controladores pH - Puerto serie aislado (Modbus) integrado

CÓDIGO	DESCRIPCIÓN	CAT.	EUR
RPH-200	CONTROLADOR PH AUTOMÁTICO MODBUS		450,00
RPH-201	CONTROLADOR PH AUTOMÁTICO MODBUS + BOMBA DOSIFICADORA		539,00

SERIE 200



Controladores ORP

CÓDIGO	DESCRIPCIÓN	CAT.	EUR
RMV-200S	CONTROLADOR ORP (mV) AUTOMÁTICO		479,00
RMV-201S	CONTROLADOR ORP (mV) AUTOMÁTICO + BOMBA DOSIFICADORA		594,00
S200-MOD	KIT COM. MODBUS AISLADO/POOLSTATION PARA RMV-200S/201S		61,00

S200-MOD



PoolStation®
compatible

Controladores ORP - Puerto serie aislado (Modbus) integrado

CÓDIGO	DESCRIPCIÓN	CAT.	EUR
RMV-200	CONTROLADOR ORP (mV) AUTOMÁTICO MODBUS		499,00
RMV-201	CONTROLADOR ORP (mV) AUTOMÁTICO MODBUS + BOMBA DOSIF.		618,00

SERIE 200



Paneles integrados - Puerto serie aislado (Modbus) integrado

CÓDIGO ⁽¹⁾	DESCRIPCIÓN	CAT.	EUR
PR-204	PANEL DE CONTROL CLORO LIBRE (PPM)		3.251,00
PR-206	PANEL DE CONTROL PH / ORP (mV)		1.747,00
PR-207	PANEL DE CONTROL PH / CLORO LIBRE (PPM)		3.743,00

⁽¹⁾ En caso de necesitar controlar dos o más unidades de electrolisis salina se deberá incluir un módulo (ver pág. 37)

KIT TRI



PoolStation®
compatible

Controladores serie 300



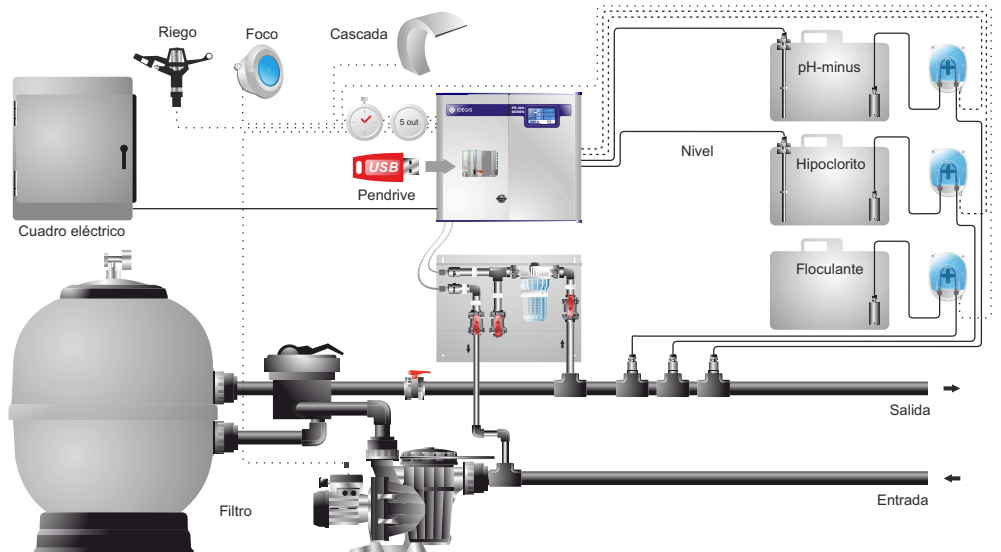
Control multi-paramétrico inteligente ... y mucho más

- Gama de paneles de control multi-paramétricos, los cuales a través de su pantalla LCD color táctil garantizan el control sanitario del agua de forma sencilla y eficaz, permitiendo de esta forma la automatización total del tratamiento de la piscina. **Y además, 100% compatibles con sistemas de electrolisis salina.**
- Portasondas retroiluminado con pre-filtro y detector de flujo inductivo.
- Relés temporizados programables.
- Temperatura, conductividad y exportación a USB incluidos de serie en toda la gama.

SERIE 300

Paneles multiparamétricos - Modbus

CÓDIGO	DESCRIPCIÓN	CAT.	EUR
PR-300	PANEL DE CONTROL PH / ORP (mV) / °C / CONDUCTIVIDAD		3.290,00
PR-310	PANEL DE CONTROL PH / CLORO LIBRE (PPM) / °C / CONDUCTIVIDAD		4.750,00
PR-320	PANEL DE CTRL. PH / ORP (mV) / CLOR. LIBRE (PPM) / °C / CONDUCTIVIDAD		4.940,00



ACCESORIOS

Accesorios de control

CÓDIGO	DESCRIPCIÓN	CAT.	EUR
PS-001	CENTRAL POOLSTATION CON ENTRADAS/SALIDAS DIG./ANALOG.		831,00
PS-002	CENTRAL POOLSTATION SIN ENTRADAS/SALIDAS DIG./ANALOG.		647,00
KIT-TRI	MÓDULO TRI CONTROL SIMULTÁNEO 3 UNIDADES ⁽²⁾		253,00
BR.06.40	BOMBA DOSIFICADORA PERIST. C. VAR. 4 L/H. 1.5 BAR ⁽¹⁾		140,00
HC1004.05	BOMBA DOSIFICADORA MEMBRANA C. VAR. 4 L/H. 5 BAR		379,00



⁽¹⁾ Código no suministrado por separado

⁽²⁾ Para uso con paneles PR-20x/30x

Análisis de agua



FOTÓMETROS

Serie MD



CÓDIGO	DESCRIPCIÓN	CAT.	EUR
2860102	MD200 3 IN 1 FOTÓMETRO CLORO LIBRE-TOTAL-ISOCIANURICO		486,00
2861202	MD200 5 IN 1 FOTÓMETRO CL.LIBRE-TOTAL-ISOCIANUR.-ALCAL.-DUR.CAL.		583,00

ESPECIFICACIONES TÉCNICAS

Rango	Cloro: 0.05 - 6.00 ppm Alcalinidad: 5 - 200 ppm	pH: 6.5 - 8.4 Dureza: 0 - 500 ppm	Isocianúrico: 2 - 160 ppm
Condiciones de trabajo	0 - 40°C, HR 30-90%		
Dimensiones / Peso	190x110x55 mm. / 400 g.		
Baterías	1 x 9 V, aprox. 40 horas		

FOTÓMETROS

Checkers digitales / Kits Serie HI



CÓDIGO	DESCRIPCIÓN	CAT.	EUR
070000701	HI-701 CHECKER DIGITAL CLORO LIBRE		75,00
070000711	HI-711 CHECKER DIGITAL CLORO TOTAL		75,00
070000713	HI-713 CHECKER DIGITAL FOSFATO		75,00
HI-3841	KIT DETERMINACIÓN DUREZA TOTAL		13,00
HI-3811	KIT DETERMINACIÓN ALCALINIDAD		63,00

ESPECIFICACIONES TÉCNICAS

TEST	RANGO	REACTIVO
Cloro, libre	0.00 ... 2.50 mg/l. (ppm)	ver pág. 55
Cloro, total	0.00 ... 3.50 mg/l. (ppm)	ver pág. 55
Fosfato	0.00 ... 2.50 mg/l. (ppm)	ver pág. 55
Dureza total	40 ... 500 mg/l. (ppm)	ver pág. 55
Isocianúrico	10 ... 100 mg/l. (ppm)	ver pág. 55
Alcalinidad	0 ... 300 mg/l. (ppm)	ver pág. 55

COLORÍMETROS

Kits visuales



CÓDIGO	DESCRIPCIÓN	CAT.	EUR
414160	MINI-KIT AF-416 DETERMINACIÓN DUREZA CÁLCICA 10-500 mg/l		57,00
414220	MINI-KIT AF-422 KIT DETERMINACIÓN ISOCIANÚRICO 20-200 mg/l		57,00
151600	POOLTESTER KIT DETERMINACIÓN CLORO LIBRE/PH		16,50
157535	POOLCHECK KIT DETERMINACIÓN CLOR.LIBRE/PH/ALCAL./ISOCIANUR.		31,50

Análisis de agua

FOTÓMETROS



Serie HI

CÓDIGO	DESCRIPCIÓN	CAT.	EUR
890096104	HI-96104 FOTÓMETRO CLORO LIBRE-TOTAL/PH/ISOCIANÚRICO		441,00
89000C226	HI-83226 FOTÓMETRO MULTIPARAMÉTRICO 11 PARÁMETROS		869,00

ESPECIFICACIONES TÉCNICAS			
TEST	RANGO	MÉTODO	REACTIVO
Alcalinidad	0 ... 500 mg/L (ppm), como CaCO ₃	Verde Bromocresol	ver pág. 55
Bromo	0.00 ... 10.00 mg/L (ppm)	DPD	ver pág. 55
Cloro, libre	0.00 ... 5.00 mg/L (ppm)	DPD	ver pág. 55
Cloro, total	0.00 ... 5.00 mg/L (ppm)	DPD	ver pág. 55
Cobre, libre	0.00 ... 5.00 mg/L (ppm)	BICINCHONINATE	ver pág. 55
Cobre, total	0.00 ... 5.00 mg/L (ppm)	BICINCHONINATE	ver pág. 55
Ácido cianúrico	0 - 200 mg/L (ppm)	TURBIDIMÉTRICO	ver pág. 55
Dureza cálcica	0 ... 500 mg/L (ppm)	CALMAGITE	ver pág. 55
Hierro, rango alto	0.00 ... 5.00 mg/L (ppm)	FENANTROLINA	ver pág. 55
Ozono	0.00 ... 2.00 mg/L (ppm)	DPD	ver pág. 55
pH	6.5 ... 8.5 pH	ROJO FENOL	ver pág. 55

ANALIZADORES DE BOLSILLO

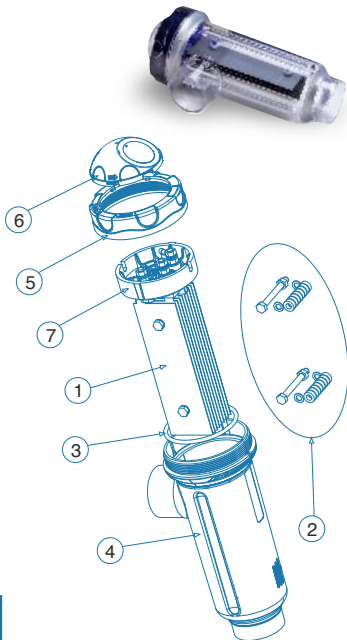


Conductividad | pH | Temperatura

CÓDIGO	DESCRIPCIÓN	CAT.	EUR
HI-98312	DIST-6 MEDIDOR SALINIDAD-TEMPERATURA PORTÁTIL		155,00
HI-98128	PHP-5 MEDIDOR PH-TEMPERATURA PORTÁTIL		154,00

ESPECIFICACIONES TÉCNICAS			
	DIST-6		PHP-5
Rango	0.00 - 20.00 mS/cm	0.0 - 60.0°C	0.00 - 14.00 pH
	0.00 - 10.00 ppt		
Resolución	0.01 mS/cm	0.1°C	0.01 pH
	0.01 ppt		
Calibración	frente a patrón 12.88 mS/cm @ 25°C		frente a patrón pH 7.0 / 4.0
Condiciones de trabajo	0 - 60°C		
Compensación Temp.	2% / °C		SI
Baterías	4x1.4 V tipo A76, LR44, V13GA, duración > 100 horas		

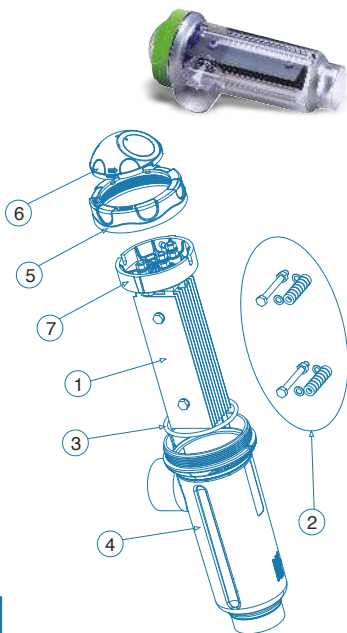
SERIE DOMOTIC | DOMOTIC 2



1

CÓDIGO	ID	DESCRIPCIÓN	MODELO	CAT.	EUR
R-058	1	REPUESTO ELECTRODOS AUTOLIMPIANTES	DOM-10P/12		-
R-059	1	REPUESTO ELECTRODOS AUTOLIMPIANTES	DOM-18P/24		-
R-060	1	REPUESTO ELECTRODOS AUTOLIMPIANTES	DOM-25P/32		-
R-304	1	REPUESTO ELECTRODOS AUTOLIMPIANTES	DOM-40P/42		-
R-TORN 08	2	KIT ANCLAJE ELECTRODOS	DOM-12/24/32		7,00
R-300	3	JUNTA EPDM CÉLULA DOMOTIC/TECNO	DOM-12/24/32		25,00
R-015-08	3	JUNTA EPDM CÉLULA EGIS	DOM-40P/42		26,00
R-301	4	CÉLULA SERIE DOMOTIC	DOM-12/24/32		92,00
R-010	4	CÉLULA ESTÁNDAR	DOM-40P/42		96,00
R-302	5	ROSCA CIERRE CÉLULA SERIE DOMOTIC	DOM-12/24/32		26,00
R-015-06	5	ROSCA CIERRE CÉLULA DOM-40P/42	DOM-40P/42		26,50
R-303	6	PROTECTOR CONTACTOS SERIE DOMOTIC	DOM-12/24/32		8,00
R-015-07	6	PROTECTOR CONTACTOS DOM-40P/42	DOM-40P/42		8,00
R-015-05 DOM	7	SOPORTE ELECTRODOS DOMOTIC	DOM-12/24/32		17,50
R-015-05 BIP	7	SOPORTE ELECTRODOS IDEGIS BIP	DOM-40P/42		17,50

SERIE DOMOTIC | DOMOTIC 2 LS

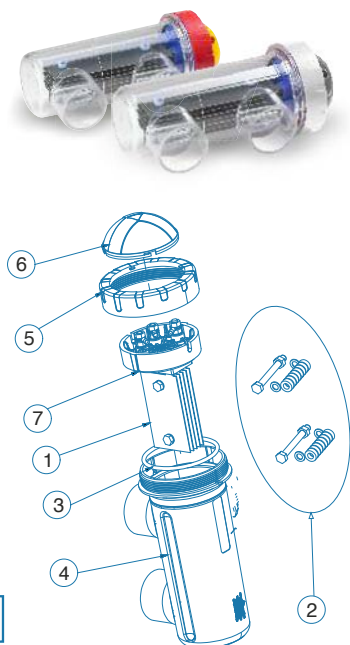


2

CÓDIGO	ID	DESCRIPCIÓN	MODELO	CAT.	EUR
R-058 LS	1	REPUESTO ELECTRODOS AUTOLIMPIANTES	DOM-12LS		-
R-059 LS	1	REPUESTO ELECTRODOS AUTOLIMPIANTES	DOM-24LS		-
R-TORN 08	2	KIT ANCLAJE ELECTRODOS	Todos		7,00
R-300	3	JUNTA EPDM CÉLULA DOMOTIC/TECNO	Todos		25,00
R-301	4	CÉLULA SERIE DOMOTIC	Todos		92,00
R-302	5	ROSCA CIERRE CÉLULA SERIE DOMOTIC	Todos		26,00
R-303	6	PROTECTOR CONTACTOS SERIE DOMOTIC	Todos		8,00
R-015-05 DOM	7	SOPORTE ELECTRODOS DOMOTIC	Todos		17,50

Electrolisis Salina

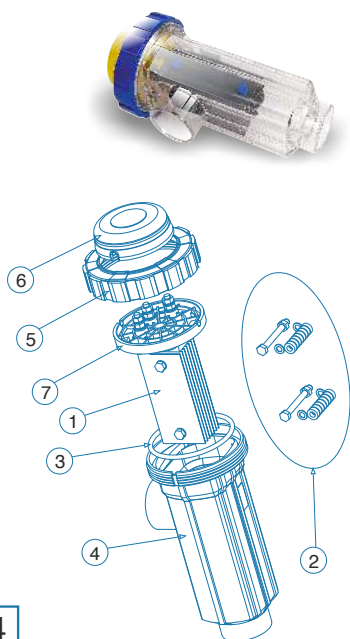
SERIE TECNO | TECNO 2



3

CÓDIGO	ID	DESCRIPCIÓN	MODELO	CAT.	EUR
R-458	1	REPUESTO ELECTRODOS AUTOLIMPIANTES	DT-7		-
R-459	1	REPUESTO ELECTRODOS AUTOLIMPIANTES	DT-12		-
R-460	1	REPUESTO ELECTRODOS AUTOLIMPIANTES	DT-21		-
R-461	1	REPUESTO ELECTRODOS AUTOLIMPIANTES	DT-30		-
R-462	1	REPUESTO ELECTRODOS AUTOLIMPIANTES	DT-40		-
R-TORN 08	2	KIT ANCLAJE ELECTRODOS	DT-7/12		7,00
R-300	3	JUNTA EPDM CÉLULA DOMOTIC/TECNO	Todos		25,00
R-401	4	CÉLULA TECNO (I) TWIN-CELL	DT-7/12		96,00
R-411	4	CÉLULA TECNO (II) BIPOLAR	DT-21/30/40		96,00
R-402	5	ROSCA CIERRE CÉLULA	Todos		26,50
R-403	6	PROTECTOR CONTACTOS	Todos		8,00
R-015-05 DOM	7	SOPORTE ELECTRODOS TC	DT-7/12		17,50
R-015-45	7	SOPORTE ELECTRODOS IDEGIS BIP DT21	DT-21		17,50
R-015-46	7	SOPORTE ELECTRODOS IDEGIS BIP DT30/40	DT-30/40		17,50

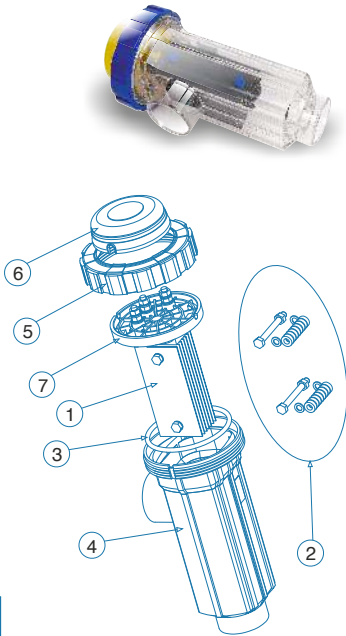
SERIE DOMOTIC 2008



4

CÓDIGO	ID	DESCRIPCIÓN	MODELO	CAT.	EUR
R-131	1	REPUESTO ELECTRODOS AUTOLIMPIANTES	DOM-10		-
R-132	1	REPUESTO ELECTRODOS AUTOLIMPIANTES	DOM-18		-
R-133	1	REPUESTO ELECTRODOS AUTOLIMPIANTES	DOM-25		-
R-TORN 08	2	KIT ANCLAJE ELECTRODOS	Todos		7,00
R-015-08	3	JUNTA EPDM CÉLULA EGIS	Todos		26,00
R-010	4	CÉLULA ESTANDAR	Todos		96,00
R-015-06	5	ROSCA CIERRE CÉLULA	Todos		26,50
R-015-07	6	PROTECTOR CONTACTOS	Todos		8,00
R-015-05	7	SOPORTE ELECTRODOS IDEGIS	Todos		17,50

SERIE TECNO



5

CÓDIGO	ID	DESCRIPCIÓN	MODELO	CAT.	EUR
R-061	1	REPUESTO ELECTRODOS AUTOLIMPIANTES	DT-7		-
R-062	1	REPUESTO ELECTRODOS AUTOLIMPIANTES	DT-12		-
R-063	1	REPUESTO ELECTRODOS AUTOLIMPIANTES	DT-21		-
R-064	1	REPUESTO ELECTRODOS AUTOLIMPIANTES	DT-30		-
R-065	1	REPUESTO ELECTRODOS AUTOLIMPIANTES	DT-40		-
R-TORN 08	2	KIT ANCLAJE ELECTRODOS	DT-7/12		7,00
R-015-08	3	JUNTA EPDM CÉLULA EGIS	Todos		26,00
R-010	4	CÉLULA ESTÁNDAR	Todos		96,00
R-015-06	5	ROSCA CIERRE CELULA	Todos		26,50
R-015-07	6	PROTECTOR CONTACTOS	Todos		8,00
R-015-51	7	SOPORTE ELECTRODOS IDEGIS TC	DT-7/12		17,50
R-015-05 BIP	7	SOPORTE ELECTRODOS IDEGIS BIP	DT-21/30/40		17,50

SERIE SPA



6

CÓDIGO	ID	DESCRIPCIÓN	MODELO	CAT.	EUR
R-021-PVC	1	REPUESTO CÉLULA/ELECTRODOS AUTOLIMPIANTES	SPA-3		-
R-022-PVC	1	REPUESTO CÉLULA/ELECTRODOS AUTOLIMPIANTES	SPA-6		-

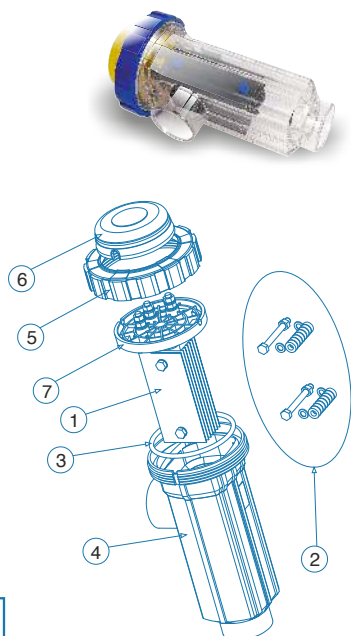
SERIE SPA 2008



7

CÓDIGO	ID	DESCRIPCIÓN	MODELO	CAT.	EUR
R-020-PVC	1	REPUESTO CÉLULA/ELECTRODOS AUTOLIMPIANTES	D-2A		-

SERIE ESTÁNDAR

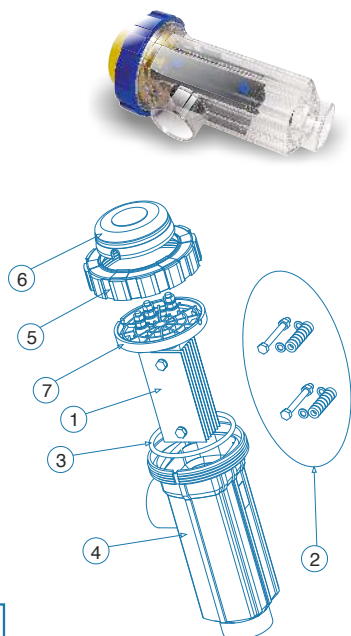


8

Modelos: D-XX | D-XX C | D-XX PH | D-XX ECO

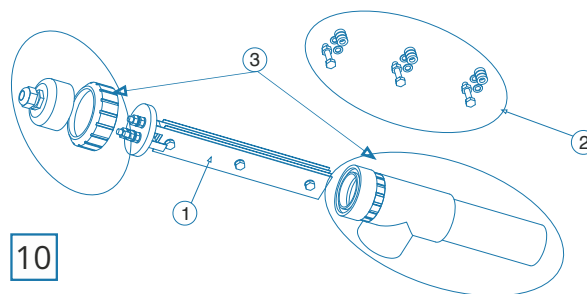
CÓDIGO	ID	DESCRIPCIÓN	MODELO	CAT.	EUR
R-001	1	REPUESTO ELECTRODOS AUTOLIMPIANTES	D-10		-
R-002	1	REPUESTO ELECTRODOS AUTOLIMPIANTES	D-18		-
R-003	1	REPUESTO ELECTRODOS AUTOLIMPIANTES	D-25		-
R-204	1	REPUESTO ELECTRODOS AUTOLIMPIANTES	D-40B/36B		-
R-TORN 08	2	KIT ANCLAJE ELECTRODOS	Todos		7,00
R-015-08	3	JUNTA EPDM CÉLULA EGIS	Todos		26,00
R-010	4	CELULA ESTÁNDAR	Todos		96,00
R-015-06	5	ROSCA CIERRE CÉLULA	Todos		26,50
R-015-07	6	PROTECTOR CONTACTOS	Todos		8,00
R-015-05	7	SOPORTE ELECTRODOS IDEGIS	D-10/18/25		17,50
R-015-51	7	SOPORTE ELECTRODOS IDEGIS TC	D-40B		17,50

SERIE IDEGIS +



9

CÓDIGO	ID	DESCRIPCIÓN	MODELO	CAT.	EUR
R-121	1	REPUESTO ELECTRODOS AUTOLIMPIANTES	D-10+/12+		-
R-122	1	REPUESTO ELECTRODOS AUTOLIMPIANTES	D-18+/24+		-
R-123	1	REPUESTO ELECTRODOS AUTOLIMPIANTES	D-25+/32+		-
R-TORN 08	2	KIT ANCLAJE ELECTRODOS	Todos		7,00
R-015-08	3	JUNTA EPDM CÉLULA EGIS	Todos		26,00
R-010	4	CÉLULA ESTANDAR	Todos		96,00
R-015-06	5	ROSCA CIERRE CÉLULA	Todos		26,50
R-015-07	6	PROTECTOR CONTACTOS	Todos		8,00
R-015-05	7	SOPORTE ELECTRODOS IDEGIS	Todos		17,50



10

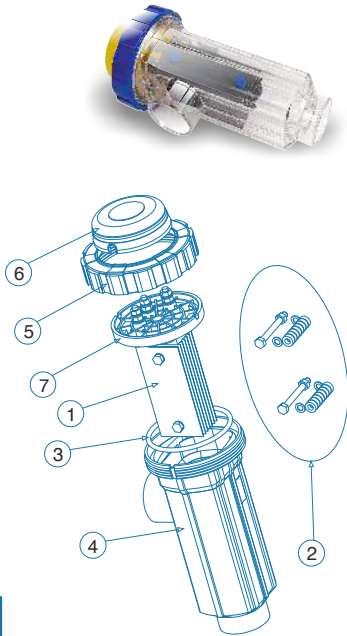
SERIE IDEGIS (PVC)



Células PVC

CÓDIGO	ID	DESCRIPCIÓN	MODELO	CAT.	EUR
R-001P	1	REPUESTO ELECTRODOS AUTOLIMPIANTES	D-10		-
R-002P	1	REPUESTO ELECTRODOS AUTOLIMPIANTES	D-18		-
R-TORN 08	2	KIT ANCLAJE ELECTRODOS	Todos		7,00
R-010P	3	CELULA COMPLETA (PVC)	Todos		99,00

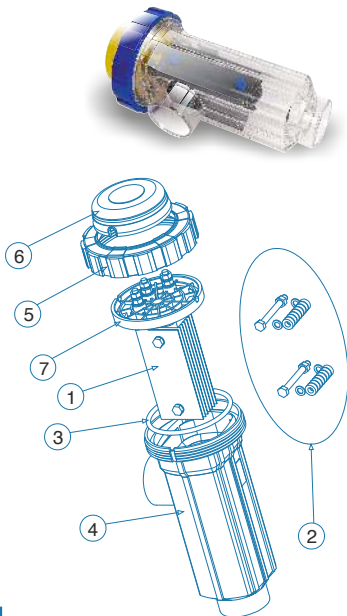
SERIE ADVANCE



11

CÓDIGO	ID	DESCRIPCIÓN	MODELO	CAT.	EUR
R-018	1	REPUESTO ELECTRODOS AUTOLIMPIANTES	D-8A		-
R-019	1	REPUESTO ELECTRODOS AUTOLIMPIANTES	D-4A		-
R-TORN 08	2	KIT ANCLAJE ELECTRODOS	D-4A		7,00
R-015-08	3	JUNTA EPDM CÉLULA EGIS	Todos		26,00
R-010	4	CÉLULA ESTÁNDAR	Todos		96,00
R-015-06	5	ROSCA CIERRE CÉLULA	Todos		26,50
R-015-07	6	PROTECTOR CONTACTOS	Todos		8,00
R-015-05	7	SOPORTE ELECTRODOS IDEGIS	D-4A		17,50
R-015-05 BIP	7	SOPORTE ELECTRODOS IDEGIS BIP	D-8A		17,50

SISTEMA D-40 ESTÁNDAR⁽¹⁾



12

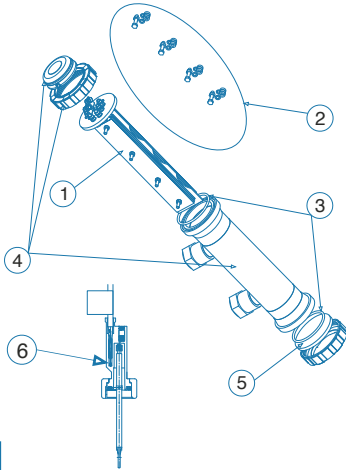
CÓDIGO	ID	DESCRIPCIÓN	MODELO	CAT.	EUR
R-004	1	REPUESTO ELECTRODOS AUTOLIMPIANTES	D-40		-
R-TORN 12	2	KIT ANCLAJE ELECTRODOS	D-40		20,00
R-015-08	3	JUNTA EPDM CÉLULA EGIS	D-40		26,00
R-010	4	CÉLULA ESTÁNDAR	D-40		96,00
R-015-06	5	ROSCA CIERRE CÉLULA	D-40		26,50
R-015-07	6	PROTECTOR CONTACTOS	D-40		8,00
R-015-05	7	SOPORTE ELECTRODOS IDEGIS	D-40		17,50

⁽¹⁾ Equipos suministrados con anterioridad a 2004

Repuestos

Electrolisis Salina

D-40/50 EX | PLUS | EXT1 | EXT2

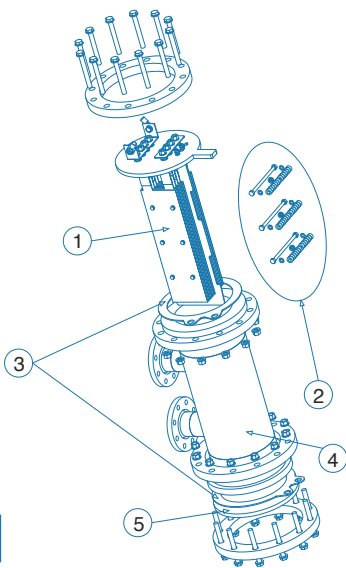


CÓDIGO	ID	DESCRIPCIÓN	MODELO	CAT.	EUR
R-114	1	REPUESTO ELECTRODOS AUTOLIMPIANTES	D-40/50 EX		-
R-TORN 12	2	KIT ANCLAJE ELECTRODOS	D-40/50 EX		20,00
R-015-08	3	JUNTA EPDM CÉLULA EGIS	D-40/50 EX		26,00
R-144	4	CÉLULA D-40/50 EX/PLUS ⁽¹⁾	D-40/50 EX		312,00
DM134	5	DISCO METACRILATO DIAM. 134 MM.	D-40/50 EX		38,00
AC00-030	6	FLUJOSTATO	D-40/50 EX		83,50

⁽¹⁾ Disco de metacrilato **NO INCLUIDO**

13

SERIE DOMOTIC INDUSTRIAL

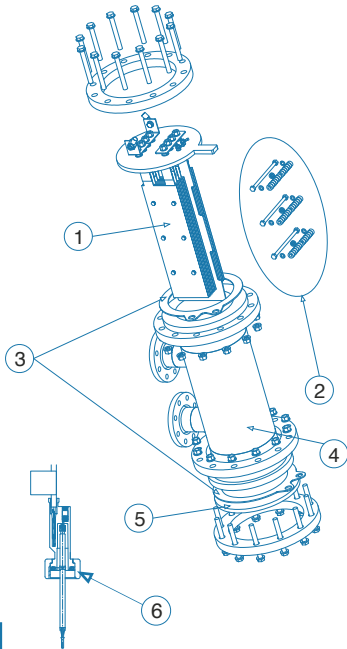


CÓDIGO	ID	DESCRIPCIÓN	MODELO	CAT.	EUR
R-050	1	REPUESTO ELECTRODOS AUTOLIMPIANTES	DOM-50		-
R-070	1	REPUESTO ELECTRODOS AUTOLIMPIANTES	DOM-70		-
R-090	1	REPUESTO ELECTRODOS AUTOLIMPIANTES	DOM-90		-
R-180	1	REPUESTO ELECTRODOS AUTOLIMPIANTES	DOM-180		-
R-TORN 06	2	KIT ANCLAJE ELECTRODOS DM06	DOM-70/90		20,00
R-TORN 13	2	KIT ANCLAJE ELECTRODOS DM13	DOM-180		34,00
R-015-08	3	JUNTA EPDM CÉLULA EGIS	DOM-50		26,00
R-015-21	3	JUNTA BRIDA DN-200	DOM-70/90/180		44,50
R-153	4	CÉLULA DOM-50 ⁽¹⁾	DOM-50		312,00
R-149	4	CÉLULA DOM-70/90 ⁽¹⁾	DOM-70/90		576,00
R-150	4	CÉLULA DOM-180 ⁽¹⁾	DOM-180		635,00
DM134	5	DISCO METACRILATO DIAM. 134 MM.	DOM-50		38,00
DM267	5	DISCO METACRILATO DIAM. 267 MM.	DOM-70/90/180		176,00

⁽¹⁾ Disco de metacrilato **NO INCLUIDO**

14

SIS. IND.EX | PLUS | EXT1 | EXT2



15

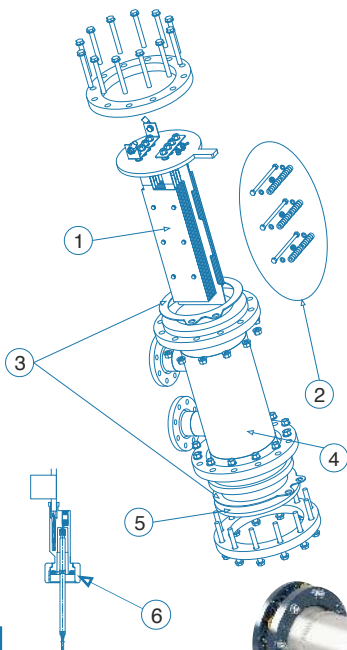


CÓDIGO	ID	DESCRIPCIÓN	MODELO	CAT.	EUR
R-115	1	REPUESTO ELECTRODOS AUTOLIMPIANTES	D-65/80		-
R-116	1	REPUESTO ELECTRODOS AUTOLIMPIANTES	D-100/120		-
R-117	1	REPUESTO ELECTRODOS AUTOLIMPIANTES	D-150/180		-
R-118	1	REPUESTO ELECTRODOS AUTOLIMPIANTES	D-250/300		-
R-119	1	REPUESTO ELECTRODOS AUTOLIMPIANTES	D-500/600		-
R-TORN 12	2	KIT ANCLAJE ELECTRODOS EX12	D-65/80		20,00
R-TORN 16	2	KIT ANCLAJE ELECTRODOS EX16	D-100 ... D-600		34,00
R-015-20	3	JUNTA BRIDA DN-110	D-65/80		41,50
R-015-21	3	JUNTA BRIDA DN-200	D-100/120/150/180		44,50
R-015-22	3	JUNTA BRIDA DN-250	D-250/300/500/600		79,50
R-148	4	CÉLULA D-65/80 EX/+ ⁽¹⁾	D-65/80		365,00
R-145	4	CÉLULA D-100/120 EX/+ ⁽¹⁾	D-100/120		619,00
R-146	4	CÉLULA D-150/180 EX/+ ⁽¹⁾	D-150/180		681,00
R-147	4	CÉLULA D-250/300/500/600 EX/+ ⁽¹⁾	D-250/300/500/600		940,00
DM158	5	DISCO METACRILATO DIAM. 158 MM.	D-65/80		73,50
DM267	5	DISCO METACRILATO DIAM. 267 MM.	D-100/120/150/180		176,00
DM320	5	DISCO METACRILATO DIAM. 320 MM.	D-250/300/500/600		203,00
AC00-030	6	FLUJOSTATO	Todos		83,50

⁽¹⁾Disco de metacrilato **NO INCLUIDO**

SISTEMAS INDUSTRIALES LS

Baja Salinidad



16



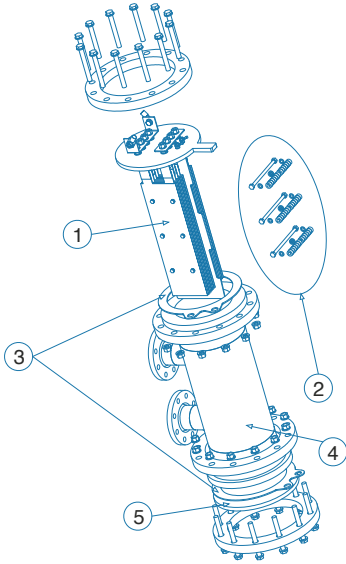
CÓDIGO	ID	DESCRIPCIÓN	MODELO	CAT.	EUR
R-114 LS	1	REPUESTO ELECTRODOS AUTOLIMPIANTES	D-50 LS		-
R-115 LS	1	REPUESTO ELECTRODOS AUTOLIMPIANTES	D-80 LS		-
R-116 LS	1	REPUESTO ELECTRODOS AUTOLIMPIANTES	D-120 LS		-
R-117 LS	1	REPUESTO ELECTRODOS AUTOLIMPIANTES	D-180 LS		-
R-118 LS	1	REPUESTO ELECTRODOS AUTOLIMPIANTES	D-300 LS		-
R-TORN 12	2	KIT ANCLAJE ELECTRODOS EX12	D-50/80/180 LS		20,00
R-TORN 16	2	KIT ANCLAJE ELECTRODOS EX16	D-120/300 LS		34,00
R-015-21	3	JUNTA BRIDA DN-200	D-50/80/180 LS		44,50
R-015-22	3	JUNTA BRIDA DN-250	D-120/300 LS		79,50
R-144 LS	4	CÉLULA D-50 LS ⁽¹⁾	D-50 LS		619,00
R-148 LS	4	CÉLULA D-80 LS ⁽¹⁾	D-80 LS		681,00
R-145 LS	4	CÉLULA D-120/300 LS ⁽¹⁾	D-120/300 LS		940,00
R-146 LS	4	CÉLULA D-180 LS ⁽¹⁾	D-180 LS		619,00
DM267	5	DISCO METACRILATO DIAM. 267 MM.	D-50/80/180 LS		176,00
DM320	5	DISCO METACRILATO DIAM. 320 MM.	D-120/300 LS		203,00

⁽¹⁾Disco de metacrilato **NO INCLUIDO**

Repuestos
Electrolisis Salina

SISTEMAS IND. ESTÁNDAR

Equipos anteriores a 2004



CÓDIGO	ID	DESCRIPCIÓN	MODELO	CAT.	EUR
R-005	1	REPUESTO ELECTRODOS AUTOLIMPIANTES	D-65		-
R-006	1	REPUESTO ELECTRODOS AUTOLIMPIANTES	D-100		-
R-007	1	REPUESTO ELECTRODOS AUTOLIMPIANTES	D-150		-
R-008	1	REPUESTO ELECTRODOS AUTOLIMPIANTES	D-250		-
R-009	1	REPUESTO ELECTRODOS AUTOLIMPIANTES	D-450/500		-
R-TORN 16	2	KIT ANCLAJE ELECTRODOS EX16	D-65 ... D-500		34,00
R-015-20	3	JUNTA BRIDA DN-110	D-65		41,50
R-015-24	3	JUNTA BRIDA DN-160	D-100		43,50
R-015-21	3	JUNTA BRIDA DN-200	D-150 ... D-500		44,50
R-140	4	CÉLULA D-65 ⁽¹⁾	D-65		312,00
R-141	4	CÉLULA D-100 ⁽¹⁾	D-100		506,00
R-142	4	CÉLULA D-150 ⁽¹⁾	D-150		635,00
R-143	4	CÉLULA D-250/450/500 ⁽¹⁾	D-250/450/500		698,00
DM158	5	DISCO METACRILATO DIAM. 158 MM	D-65		73,50
DM211	5	DISCO METACRILATO DIAM. 211 MM.	D-100		124,00
DM267	5	DISCO METACRILATO DIAM. 267 MM.	D-150/250/450		176,00

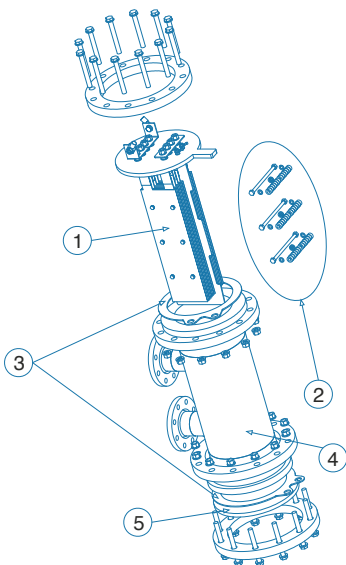


⁽¹⁾ Disco de metacrilato **NO INCLUIDO**

17

SISTEMAS N ESTÁNDAR

Equipos anteriores a 2004 | NO AUTO-LIMPIANTES



CÓDIGO	ID	DESCRIPCIÓN	MODELO	CAT.	EUR
R-106	1	REPUESTO ELECTRODOS NO AUTOLIMPIANTES	D-100N		-
R-107	1	REPUESTO ELECTRODOS NO AUTOLIMPIANTES	D-150N		-
R-108	1	REPUESTO ELECTRODOS NO AUTOLIMPIANTES	D-250N		-
R-TORN 16	2	KIT ANCLAJE ELECTRODOS EX16	D-65N...D-500N		34,00
R-015-20	3	JUNTA BRIDA DN-110	D-65N		41,50
R-015-24	3	JUNTA BRIDA DN-160	D-100N		43,50
R-015-21	3	JUNTA BRIDA DN-200	D-150/500N		44,50
R-140	4	CÉLULA D-65 ⁽¹⁾	D-65N		312,00
R-141	4	CÉLULA D-100 ⁽¹⁾	D-100N		506,00
R-142	4	CÉLULA D-150 ⁽¹⁾	D-150N		635,00
R-143	4	CÉLULA D-250/450/500 ⁽¹⁾	D-250/450/500N		698,00
DM158	5	DISCO METACRILATO DIAM. 158 MM.	D-65N		73,50
DM211	5	DISCO METACRILATO DIAM. 211 MM.	D-100N		124,00
DM267	5	DISCO METACRILATO DIAM. 267 MM.	D-150/250/450N		176,00

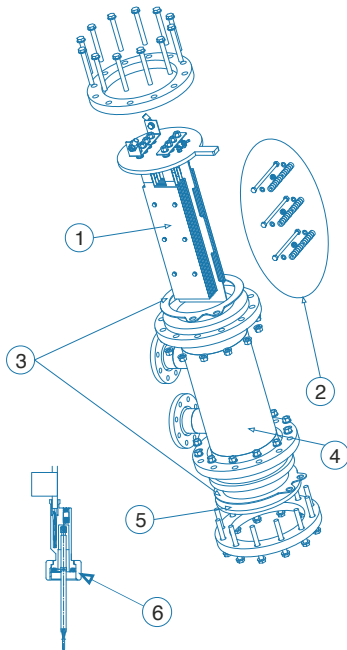


⁽¹⁾ Disco de metacrilato **NO INCLUIDO**

18

SISTEMAS INDUSTRIALES N EX

NO AUTO-LIMPIANTES



19

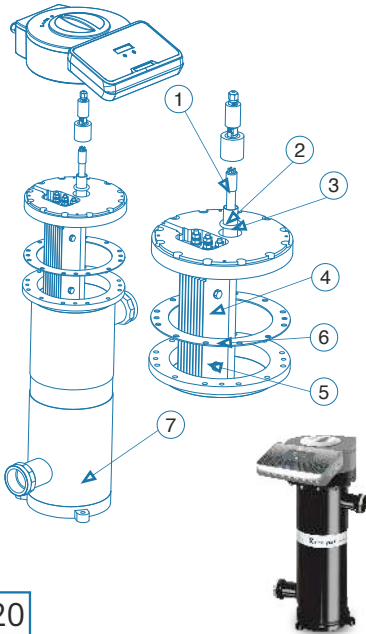


CÓDIGO	ID	DESCRIPCIÓN	MODELO	CAT.	EUR
R-214	1	REPUESTO ELECTRODOS NO AUTOLIMPIANTES	D-40/50		-
R-215	1	REPUESTO ELECTRODOS NO AUTOLIMPIANTES	D-65/80		-
R-216	1	REPUESTO ELECTRODOS NO AUTOLIMPIANTES	D-100/120		-
R-217	1	REPUESTO ELECTRODOS NO AUTOLIMPIANTES	D-150/180		-
R-218	1	REPUESTO ELECTRODOS NO AUTOLIMPIANTES	D-250/300		-
R-219	1	REPUESTO ELECTRODOS NO AUTOLIMPIANTES	D-500/600		-
R-TORN 12	2	KIT ANCLAJE ELECTRODOS EX12	D-40 ... D-80		20,00
R-TORN 16	2	KIT ANCLAJE ELECTRODOS EX16	D-100 ... D-600		34,00
R-015-08	3	JUNTA EPDM CÉLULA EGIS	D-40/50		26,00
R-015-20	3	JUNTA BRIDA DN-110	D-65/80		41,50
R-015-21	3	JUNTA BRIDA DN-200	D-100 ... D-180		44,50
R-015-22	3	JUNTA BRIDA DN-250	D-250 ... D-600		79,50
R-144	4	CÉLULA D-40/50 EX/+ ⁽¹⁾	D-40/50		312,00
R-148	4	CÉLULA D-65/80 EX/+ ⁽¹⁾	D-65/80		365,00
R-145	4	CÉLULA D-100/120 EX/+ ⁽¹⁾	D-100/120		619,00
R-146	4	CÉLULA D-150/180 EX/+ ⁽¹⁾	D-150/180		681,00
R-147	4	CÉLULA D-250/300/500/600 EX/+ ⁽¹⁾	D-250 ... D-600		940,00
DM134	5	DISCO METACRILATO DIAM. 134 MM.	D-40/50		38,00
DM158	5	DISCO METACRILATO DIAM. 158 MM.	D-65/80		73,50
DM267	5	DISCO METACRILATO DIAM. 267 MM.	D-100 ... D-180		176,00
DM320	5	DISCO METACRILATO DIAM. 320 MM.	D-250 ... D-600		203,00
AC00-030	6	FLUJOSTATO	Todos		83,50

⁽¹⁾ Disco de metacrilato **NO INCLUIDO**

SISTEMAS NEO

Piscina Residencial

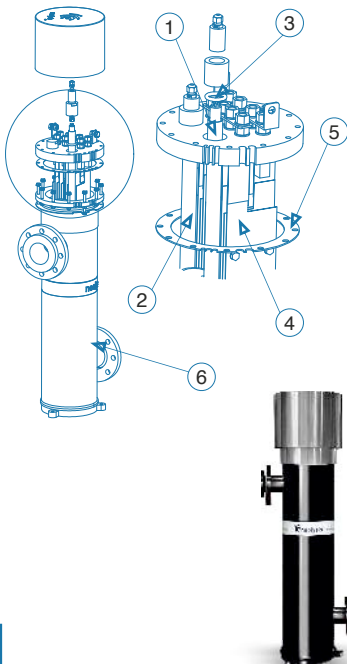


20

CÓDIGO	ID	DESCRIPCIÓN	MODELO	CAT.	EUR
UVLP_1.48	1	REPUESTO LÁMPARA UV LP 48 W	NEO-12		117,50
UVLP_1.56	1	REPUESTO LÁMPARA UV LP 56 W	NEO-24/32		130,00
UVLP_2.CORTA	2	VAINA CUARZO 600 MM.	Todos		79,50
UVLPPE_03	3	JUNTA TÓRICA LÁMPARA REAC. PE	Todos		6,50
R-042	4	REPUESTO ELECTRODOS AUTOLIMPIANTES	NEO-12		-
R-043	4	REPUESTO ELECTRODOS AUTOLIMPIANTES	NEO-24		-
R-044	4	REPUESTO ELECTRODOS AUTOLIMPIANTES	NEO-32		-
R-TORN 08	5	KIT ANCLAJE ELECTRODOS	Todos		7,00
R-015-25	6	JUNTA EPDM CÉLULA NEOLYSIS	Todos		44,50
R-151	7	REPUESTO CÉLULA NEOLYSIS	Todos		787,00

SISTEMAS NEO

Piscina Comercial

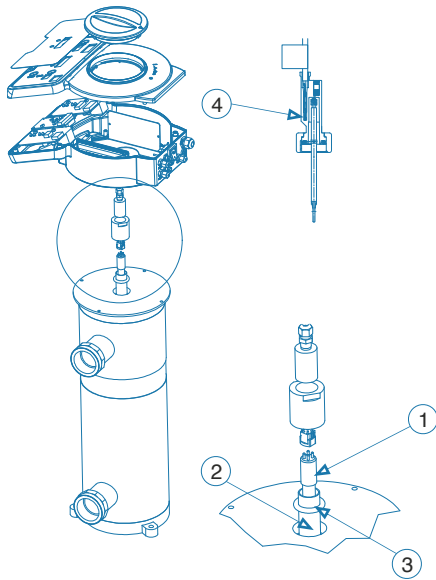


21

CÓDIGO	ID	DESCRIPCIÓN	MODELO	CAT.	EUR
UVLP_1.75	1	REPUESTO LÁMPARA UV LP 75 W	NEO-50		159,00
UVLP_1.90	1	REPUESTO LÁMPARA UV LP 90 W	NEO-80		166,00
UVLP_1.180	1	REPUESTO LÁMPARA UV LP 2x90 W	NEO-120		333,00
UVLP_1.270	1	REPUESTO LÁMPARA UV LP 3x90 W	NEO-180		499,00
UVLP_2.LARGA	2	VAINA CUARZO 846 MM.	Todos		98,00
UVLPPE_03	3	JUNTA TÓRICA LAMPARA REAC. PE	Todos		6,50
R-045	4	REPUESTO ELECTRODOS AUTOLIMPIANTES	NEO-50		-
R-046	4	REPUESTO ELECTRODOS AUTOLIMPIANTES	NEO-80		-
R-047	4	REPUESTO ELECTRODOS AUTOLIMPIANTES	NEO-120		-
R-048	4	REPUESTO ELECTRODOS AUTOLIMPIANTES	NEO-180		-
R-015-29	5	JUNTA EPDM CÉLULA NEOLYSIS	NEO-50/80/120		44,50
R-015-30	5	JUNTA EPDM CÉLULA NEOLYSIS	NEO-180		59,00
R-152	6	REPUESTO CÉLULA NEOLYSIS INDUSTRIAL	NEO-50/80/120		1.197,00
R-154	6	REPUESTO CÉLULA NEOLYSIS INDUSTRIAL	NEO-180		1.547,00

SERIE UV LP POLAR | VEGA

Piscina Residencial



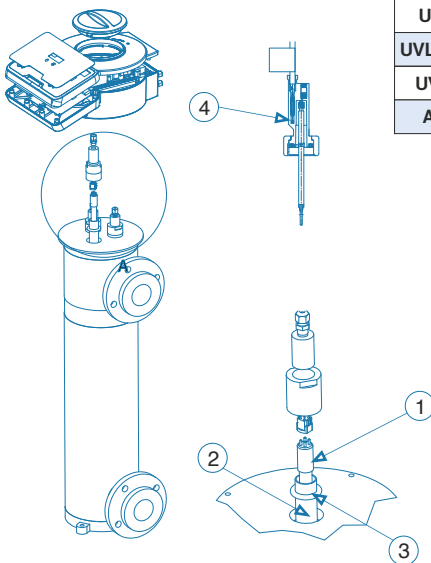
CÓDIGO	ID	DESCRIPCIÓN	MODELO	CAT.	EUR
UVLP_1.48	1	REPUESTO LÁMPARA UV LP 48 W	POLAR/VEGA-10		117,50
UVLP_1.56	1	REPUESTO LÁMPARA UV LP 56 W	POLAR/VEGA-14		130,00
UVLP_1.75	1	REPUESTO LÁMPARA UV LP 75 W	VEGA-20		159,00
UVLP_1.90	1	REPUESTO LÁMPARA UV LP 90 W	POLAR/VEGA-25		166,00
UVLP_1.150	1	KIT REPUESTO LÁMPARA UV LP 2x75 W	POLAR-30		317,00
UVLP_2.CORTA	2	VAINA CUARZO 600 MM.	POLAR/VEGA 10/14		79,50
UVLP_2.LARGA	2	VAINA CUARZO 846 MM.	POLAR/VEGA 20/25/30		98,00
UVLPPE_03	3	JUNTA TÓRICA LÁMPARA REAC. PE	VEGA-XX		6,50
UVLPAISI_03	3	JUNTA TÓRICA LÁMPARA REAC. INOX.	POLAR-XX		10,00
AC00-030	4	FLUJOSTATO	Versiones +		83,50



22

SIRIUS UV LP P-EX

Piscina Comercial



CÓDIGO	ID	DESCRIPCIÓN	MODELO	CAT.	EUR
UVLP_1.90	1	REPUESTO LÁMPARA UV LP 90 W	Todos		166,00
UVLP_2.LARGA	2	VAINA CUARZO 846 MM.	Todos		98,00
UVLPPE_03	3	JUNTA TÓRICA LÁMPARA REAC. PE	Todos		6,50
AC00-030	4	FLUJOSTATO	Todos		83,50



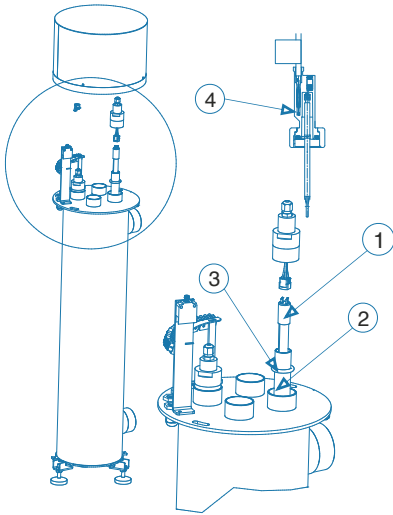
23

SIRIUS UV LP

Piscina Comercial

CÓDIGO	ID	DESCRIPCIÓN	MODELO	CAT.	EUR
UVLP_1.90	1	REPUESTO LÁMPARA UV LP 90 W	Todos		166,00
UVLP_2.LARGA	2	VAINA CUARZO 846 MM.	Todos		98,00
UVLPM_03	3	JUNTA TÓRICA LAMPARA INOX./PE	Todos		6,00
AC00-030	4	FLUJOSTATO	Todos		83,50

24

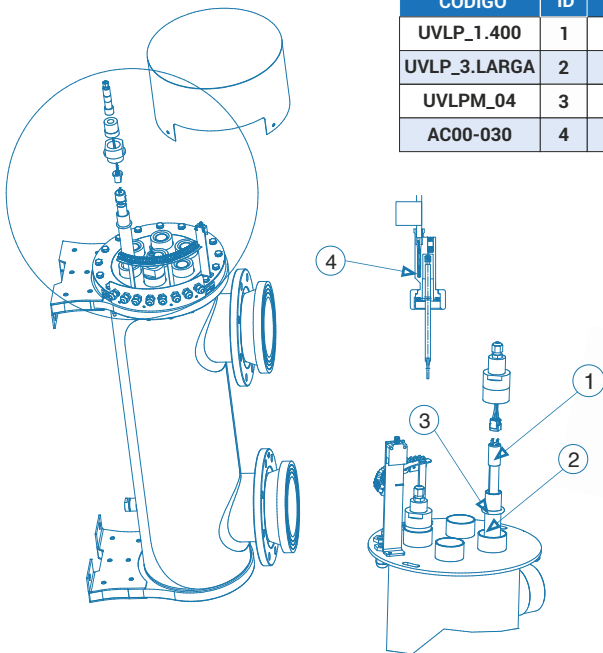


SIRIUS UV LP P

Piscina Comercial

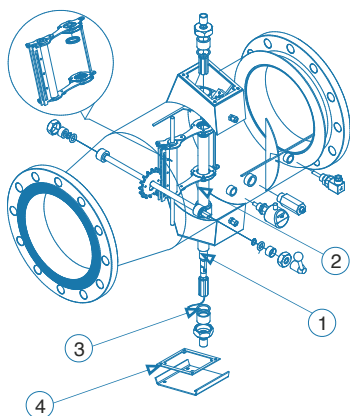
CÓDIGO	ID	DESCRIPCIÓN	MODELO	CAT.	EUR
UVLP_1.400	1	REPUESTO LÁMPARA UV LP 340 W	Todos		319,00
UVLP_3.LARGA	2	VAINA CUARZO 1100 MM.	Todos		270,00
UVLPM_04	3	JUNTA TÓRICA LAMPARA PE	Todos		6,50
AC00-030	4	FLUJOSTATO	Todos		83,50

25



SIRIUS UV MP

Piscina Comercial

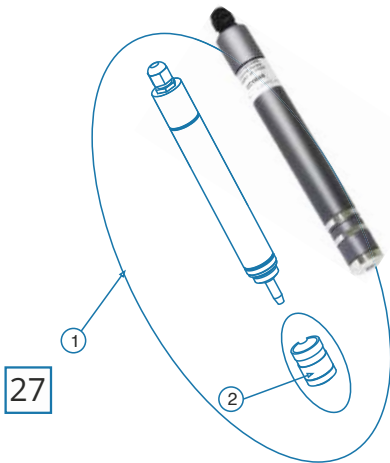


CÓDIGO	ID	DESCRIPCIÓN	MODELO	CAT.	EUR
08.1KW	1	REPUESTO LÁMPARA UV MP 1 KW / 102 MM.	MP 50 / 80		652,00
08.3KW.CORTA	1	REPUESTO LÁMPARA UV MP 3 KW / 240 MM.	MP 140		706,00
08.3KW.LARGA	1	REPUESTO LÁMPARA UV MP 3 KW / 300 MM.	MP 300/475/675		829,00
09.273	2	VAINA CUARZO 273 MM.	MP 50/80/140		137,00
09.356	2	VAINA CUARZO 356 MM.	MP 300/450/675		171,00
06.ORING	3	JUNA TÓRICA VAINA DIAM. 30 MM. (2 uds.)	Todos		6,50
02.MONO	4	JUNTA CAJA CONEXIONES MONOLAMP.	MP 50/80/140/300		29,50
02.BI	4	JUNTA CAJA CONEXIONES BILAMP.	MP 450		33,00
02.TRI	4	JUNTA CAJA CONEXIONES TRILAMP.	MP 675		37,00



26

SONDAS CLORO



27

Potenciostáticas

CÓDIGO	ID	DESCRIPCIÓN	MODELO	CAT.	EUR
CL.01.02	1	SONDA CLORO LIBRE 0 ... 5 PPM	CL-0102		975,00
CL.01.03	1	SONDA CLORO LIBRE 0 ... 10 PPM	CL-0103		1.082,00
CL.02.01	1	SONDA CLORO TOTAL 0 ... 5 PPM	CL-0201		1.238,00
ASZ0002201		ELECTROLITO GEL PARA Sonda CL.01.02	Todos		66,00
ECC 1S/G		ELECTROL. GEL PARA Sonda CL.01.02 (AGUA MAR)	CL-0102		54,00
MEM-CL01	2	MEMBRANA PARA Sonda CL.01.02	CL-0102		86,50

SONDAS PH | ORP



28

CÓDIGO	DESCRIPCIÓN	CAT.	EUR
H-035	ELECTRODO COMBINADO PH		98,00
RX-01	ELECTRODO ORP (REDOX) ESTÁNDAR		148,50
RX-02	ELECTRODO ORP (REDOX) EX ESPECÍFICO ELECTROLISIS SALINA		246,00

DISOLUCIONES DE CALIBRACIÓN



29

CÓDIGO	DESCRIPCIÓN	CAT.	EUR
R-025	TAMPÓN PH 7.0 30 ML. (VERDE)		11,00
R-026	TAMPÓN PH 4.0 30 ML. (ROJO)		11,00
R-027	SOLUCIÓN ORP 470 MV 30 ML.		22,00

ACCESORIOS CONTROL



30

CÓDIGO	DESCRIPCIÓN	CAT.	EUR
R-028	RACOR PORTA-SONDAS PE 12MM-1/2"		17,50
R-032	PORTA-SONDAS E/S 1/2"		50,50
R-033	FILTRO PORTA-SONDAS LAVABLE		14,50
R-128	CONECTOR CEE22 BOMBA DOSIFICADORA		9,50
R-127	PORTA-SONDAS+PUNTO INYECCIÓN INTEGRADO		57,00
R-127-01	TAPON ROSCA 1/2" Sonda PH/ORP PARA R-127		5,25
R-032-01	JUNTA VASO PORTA-SONDAS E/S 1/2"		3,50

BOMBAS SERIE WE



Cabezales dosificación

CÓDIGO	DESCRIPCIÓN	CAT.	EUR
WE.20.10.B	CABEZAL AZUL CAUDAL CONSTANTE 2.0 L/H. @ 1.0 BAR		142,00
WE.20.10.R	CABEZAL ROJO CAUDAL CONSTANTE 2.0 L/H. @ 1.0 BAR		142,00
WE.20.10.G	CABEZAL VERDE CAUDAL CONSTANTE 2.0 L/H. @ 1.0 BAR		142,00

Accesorios

CÓDIGO	DESCRIPCIÓN	CAT.	EUR
R-040-02	TUBO PERISTÁLTICO NORPRENE®		42,50
R-034	FILTRO ASPIRACIÓN WE/BR/BE/PR/PE		14,50
R-035	RACOR INYECCIÓN 3/8" WE/BR/BE/PR/PE		21,50
R-040-03	PORTA-RODILLOS WE		34,50
R-040-04	RACOR TUBO PERISTÁLTICO, 2 uds.		18,50
R-037	TUBO ASPIRACIÓN 4x6 PVC, 2 metros ⁽¹⁾		4,50
R-038	TUBO INYECCIÓN 4x6 PE, 2 metros ⁽¹⁾		4,50

⁽¹⁾ Para longitudes superiores **CONSULTAR**

BOMBAS SERIE BR / BC / BE



Bombas peristálticas Serie BR | BC

CÓDIGO	DESCRIPCIÓN	CAT.	EUR
BR.04.15	BOMBA PERIST. CAUDAL VARIABLE 0.6 ... 4.0 L/H. @ 1.5 BAR		175,00
BR.07.15	BOMBA PERIST. CAUDAL VARIABLE 1.0 ... 7.0 L/H. @ 1.5 BAR		177,00
BC.15.15	BOMBA PERIST. CAUDAL CONSTANTE 1.5 L/H. @ 1.5 BAR		175,00

Cabezales dosificación Serie BE

CÓDIGO	DESCRIPCIÓN	CAT.	EUR
BE.04.15	CABEZAL CAUDAL CONSTANTE 4.0 L/H. @ 1.5 BAR		137,00
BE.15.15	CABEZAL CAUDAL CONSTANTE 1.5 L/H. @ 1.5 BAR		132,00

BOMBAS SERIE PR / PE



Bombas peristálticas Serie PR

CÓDIGO	DESCRIPCIÓN	CAT.	EUR
PR.04.15	BOMBA PERIST. CAUDAL VARIABLE 0.6 ... 4.0 L/H. @ 1.5 BAR		176,00
PR.07.15	BOMBA PERIST. CAUDAL VARIABLE 1.0 ... 7.0 L/H. @ 1.5 BAR		179,00

Cabezales dosificación Serie PE

CÓDIGO	DESCRIPCIÓN	CAT.	EUR
PE.05.15	CABEZAL CAUDAL CONSTANTE 5.0 L/H. @ 1.5 BAR		188,50
PE.15.15	CABEZAL CAUDAL CONSTANTE 1.5 L/H. @ 1.5 BAR		134,00



Accesorios

CÓDIGO	DESCRIPCIÓN	CAT.	EUR
R-030-02	TUBO PERISTÁLTICO BR/BE/PR/PE SANTOPRENE		28,00
R-034	FILTRO ASPIRACIÓN WE/BR/BE/PR/PE		14,50
R-035	RACOR INYECCIÓN 3/8" WE/BR/BE/PR/PE		21,50
R-036	PORTA-RODILLOS BR/BE/PR/PE		21,50
R-037	TUBO ASPIRACIÓN 4x6 PVC, 2 metros ⁽¹⁾		4,50
R-038	TUBO INYECCIÓN 4x6 PE, 2 metros ⁽¹⁾		4,50

⁽¹⁾Para longitudes superiores**CONSULTAR**

BOMBAS SERIE HP



Accesorios

CÓDIGO	DESCRIPCIÓN	CAT.	EUR
ADSP60001	FILTRO ASPIRACIÓN BOMBA HP		34,50
ADSP60004	RACOR INYECCIÓN 3/8" BOMBA HP		13,00
ADSP80023	PORTA-RODILLOS BOMBA HP		33,00
ADSP80122	TUBO PERISTÁLTICO SANTOPRENE BOMBA HP		20,00
ADSP80123	TUBO PERISTÁLTICO TYGON BOMBA HP		38,50

BOMBAS SERIE HC



Accesorios

CÓDIGO	DESCRIPCIÓN	CAT.	EUR
ADSP55006	VÁLVULA ESFERA PYREX 3/8" JUNTAS VITON TUBO 4x6		35,00
ADSP57001	JUNTA TÓRICA 2062 VITON RACOR CUERPO BOMBA		3,00
ADSP57003	JUNTA TÓRICA 3200 VITON CUERPO BOMBA		5,50
ADSP61S8A	CABEZAL PP 3/8" ESFERA PYREX VITON TUBO 4x8		161,00
ADSP6200010	VÁLVULA INYECCIÓN PP ESFERA PYREX 3/8" VITON 4x6 HC100		48,50
ADSP6200007	VÁLVULA INYECCIÓN PP ESFERA PYREX 1/2" VITON 4x6 HC100		47,50
ADLASM20	LANZA ASPIRACIÓN CON FILTRO Y Sonda NIVEL TUBO 4x6		100,00
A-SL	SONDA NIVEL 3/8" BOMBA HC100		37,00

ANALIZADORES PORTÁTILES



Accesorios

CÓDIGO	DESCRIPCIÓN	CAT.	EUR
HI-70004P	SOLUCIÓN CALIBRACIÓN PH 4.01 10x20 ML.		39,50
HI-70007P	SOLUCIÓN CALIBRACIÓN PH 7.01 10x20 ML.		39,50
HI-70030P	SOLUCIÓN CALIBRACIÓN 12.88 mS/cm 10x20 ML.		39,50
HI-73127	REPUESTO ELECTRODO PH PARA PHP-5		85,50
HI-73311	REPUESTO ELECTRODO CE PARA DIST-6		85,50

TABLETAS



Fotómetros MD-200 | CHECKIT

CÓDIGO	DESCRIPCIÓN	MODELO	CAT.	EUR
511050	TABLETA DPD-1 CLORO LIBRE 100 DET. FOTÓMETRO	Todos		11,50
511080	TABLETA DPD-3 CLORO TOTAL 100 DET. FOTÓMETRO	Todos		9,00
511770	TABLETA PHENOL RED PH 100 DET. FOTÓMETRO	Todos		11,50
511370	TABLETA ACIDO CIANÚRICO 100 DET. FOTÓMETRO	Todos		11,50
513210	TABLETA ALCALINIDAD-M 100 DET. FOTÓMETRO	MD200 5in1		46,50
517761	TABLETA DUREZA CÁLCICA 100 DET. FOTÓMETRO	MD200 5in1		49,50

Colorímetros POOLTESTER | POOLCHECKER

CÓDIGO	DESCRIPCIÓN	MODELO	CAT.	EUR
511310	TABLETA DPD-1 CLORO LIBRE 100 DET. POOLTESTER	Todos		8,50
511311	TABLETA DPD-1 CLORO LIBRE 250 DET. POOLTESTER	Todos		13,00
511290	TABLETA DPD-3 CLORO TOTAL 100 DET. POOLTESTER	Todos		8,50
511291	TABLETA DPD-3 CLORO TOTAL 250 DET. POOLTESTER	Todos		13,00
511750	TABLETA PHENOL RED PH 100 DET. FOTÓMETRO	Todos		8,50
511751	TABLETA PHENOL RED PH 250 DET. FOTÓMETRO	Todos		13,00

Colorímetros POOLTESTER | POOLCHECK

CÓDIGO	DESCRIPCIÓN	MODELO	CAT.	EUR
511191	TABLETA DUREZA CÁLCICA 250 DET. MINIKIT	AF416		71,07
511370	TABLETA ÁCIDO CIANÚRICO 100 DET. MINIKIT	AF422		11,50
511371	TABLETA ÁCIDO CIANÚRICO 250 DET. MINIKIT	AF422		22,00
515321	TABLETA ALCALINIDAD TOTAL (M) 250 DET. MINIKIT	AF413		45,50

FOTÓMETROS SERIE HI



Reactivos

CÓDIGO	DESCRIPCIÓN	MODELO	CAT.	EUR
HI-93701-01	KIT DET. CLORO LIBRE REAC. POLVO 100 TESTS	HI-93/96/83xx		34,00
HI-93701-03	KIT DET. CLORO LIBRE REAC. POLVO 300 TESTS	HI-93/96/83xx		95,50
HI-93701-F	KIT DET. CLORO LIBRE REAC. LIQUIDO 300 TESTS	HI-93/96/83xx		40,50
HI-93711-01	KIT DET. CLORO TOTAL REAC. POLVO 100 TESTS	HI-93/96/83xx		34,00
HI-93711-03	KIT DET. CLORO TOTAL REAC. POLVO 300 TESTS	HI-93/96/83xx		95,50
HI-93701-T	KIT DET. CLORO TOTAL REAC. LIQUIDO 300 TESTS	HI-93/96/83xx		58,00
HI-93710-01	KIT DET. PH REAC. LIQUIDO 100 TESTS	HI-93/96/83xx		29,50
HI-93710-03	KIT DET. PH REAC. LIQUIDO 300 TESTS	HI-93/96/83xx		95,50
HI-93722-01	KIT DET. AC. CIANÚRICO REAC. POLVO 100 TESTS	HI-93/96/83xx		60,50
HI-93722-03	KIT DET. AC. CIANÚRICO REAC. POLVO 300 TESTS	HI-93/96/83xx		168,00
HI-93713-03	KIT DET. FOSFATO 300 TESTS	HI-93/96/83xx		123,00
HI-93755-01	KIT DET. ALCALINIDAD 100 TESTS	HI-93/96/83xx		34,00
HI-93720-01	KIT DET. DUREZA CÁLCICA 100 TESTS	HI-93/96/83xx		38,00
HI-93716-01	KIT DET. BROMO REAC. POLVO 100 TESTS	HI-93/96/83xx		34,00
HI-93702-01	KIT DET. COBRE (RANGO ALTO) 100 TESTS	HI-93/96/83xx		55,00
HI-93702-T	KIT DET. COBRE 100 TESTS	HI-93/96/83xx		195,00
HI-93721-01	KIT DET. HIERRO 100 TESTS	HI-93/96/83xx		33,50
HI-93757-01	KIT DET. OZONO 100 TESTS	HI-93/96/83xx		40,50



Accesorios

CÓDIGO	DESCRIPCIÓN	MODELO	CAT.	EUR
HI-731321	CUBETA FOTÓMETROS KIT 4 UNIDADES	HI-83/93xx		31,50
HI-731325	TAPÓN CUBETA FOTÓMETRO KIT 4 UNIDADES	HI-93xx		18,00
HI-731325N	TAPÓN CUBETA FOTÓMETRO KIT 4 UNIDADES	HI-83xx		17,00
HI-731335	TAPÓN CUBETA FOTÓMETRO KIT 4 UNIDADES	HI-95/96xx		18,00
HI-731331	CUBETA FOTÓMETRO KIT 4 UNIDADES	HI-95/96xx		31,50

CHECKERS DIGITALES | KITS HI



Reactivos

CÓDIGO	DESCRIPCIÓN	MODELO	CAT.	EUR
HI-93701-F	KIT DET. CLORO LIBRE REAC. POLVO 100 TESTS	HI-701		40,50
HI-93701-T	KIT DET. CLORO TOTAL REAC. POLVO 100 TESTS	HI-711		58,00
HI-93713-03	KIT DET. FOSFATO REAC. POLVO 300 TESTS	HI-713		123,00
HI-3811-100	KIT DET. ALCALINIDAD 100 TESTS	HI-3811		55,00

PRECIOS

Los precios consignados en esta Tarifa son los precios de venta al público recomendados por el fabricante, y no incluyen IVA ni otros impuestos que fuesen de aplicación. Los precios de todos los artículos incluidos en esta tarifa pueden sufrir variación en cualquier momento si su coste por incremento de materia prima, devaluación de moneda o cualquier otra causa, lo hiciesen necesarios. En cualquier caso, siempre se respetarán los precios para los pedidos en curso. Esta Tarifa entrará en vigor a partir del **1 de febrero de 2019** y anula a las anteriores.

PEDIDOS

Los pedidos deberán formalizarse necesariamente por escrito, y de acuerdo con las referencias y descripciones de esta tarifa de precios. A su formalización, se enviará un documento de acuse de pedido confirmando el mismo, así como su plazo de entrega. IDEGIS se reserva el dominio de la mercancía entregada mientras el cliente no haya satisfecho el importe total de venta de la misma.

PORTES

La mercancía siempre se envía por cuenta y riesgo del comprador, aun en el caso de portes pagados o convenios especiales. Las agencias de transporte dispondrán de un seguro de responsabilidad para cubrir los posibles daños sufridos por las mercancías en el transcurso de los envíos. El receptor quedará obligado a examinar de manera inmediata la mercancía si el envío presenta algún daño y verificar el número de bultos recibidos. Los daños producidos durante el transporte y que no puedan ser examinados externamente, deberán ser comunicados por escrito a la agencia de transporte, en el plazo máximo de 24 horas desde la recepción.

DEVOLUCIONES


No se aceptará ninguna devolución sin previa notificación y autorización de nuestro departamento comercial. Junto con el material devuelto deberá adjuntarse una copia del albarán o factura de compra del producto devuelto. Todas las devoluciones serán situadas en nuestro almacén libre de cargas. Sólo se aceptarán las devoluciones de elementos que se envíen debidamente embalados en su embalaje original. El plazo máximo de devolución será de 15 días. Para la devolución de equipos de electrólisis industriales (modelos D-50x y superiores), se aplicará una penalización del 5% siempre que la devolución se produzca por causa no imputable al fabricante.

GARANTIAS

El fabricante garantiza que el producto correspondiente a esta garantía no presenta ninguna falta de conformidad en el momento de su entrega. El periodo general de garantía es de 2 AÑOS, de acuerdo a lo establecido por el Ley 23/2003, de 10 de julio, de Garantías en la Venta de Bienes de Consumo. Para el resto de productos no contemplados por el ámbito de aplicación de la mencionada Ley, se establecerá una garantía comercial para cada caso. El periodo de Garantía se calculará desde el momento de su entrega al comprador. Si se produjera una falta de conformidad del Producto y el comprador lo notificase al vendedor durante el Periodo de Garantía, el vendedor deberá reparar o sustituir el Producto a su propio coste en el lugar donde considere oportuno, salvo que ello sea imposible o desproporcionado. Cuando no se pueda reparar o sustituir el Producto, el comprador podrá solicitar una reducción proporcional del precio o, si la falta de conformidad es suficientemente importante, la resolución del contrato de venta. Las partes sustituidas o reparadas en virtud de esta garantía no ampliarán el plazo de la garantía del Producto original, si bien dispondrán de su propia garantía. Para la efectividad de la presente garantía, el comprador deberá acreditar la fecha de adquisición y entrega del Producto. Cuando hayan transcurrido más de seis meses desde la entrega del Producto al comprador y éste alegue falta de conformidad de aquél, el comprador deberá acreditar el origen y la existencia del defecto alegado. El presente Certificado de Garantía no limita o prejuzga los derechos que correspondan a los consumidores en virtud de normas nacionales de carácter imperativo.

LIMITACIONES La presente garantía únicamente será de aplicación en aquellas ventas realizadas a consumidores, entendiéndose por "consumidor", aquella persona que adquiere el Producto con fines que no entran en el ámbito de su actividad profesional. No se otorga ninguna garantía respecto del normal desgaste por uso del producto, ni tampoco respecto a las piezas, componentes y/o materiales fungibles o consumibles (a excepción del electrodo). La garantía no cubre aquellos casos en que el Producto: (i) haya sido objeto de un trato incorrecto; (ii) haya sido inspeccionado, reparado, mantenido o manipulado por persona no autorizada; (iii) haya sido reparado o mantenido con piezas no originales o (iv) haya sido instalado o puesto en marcha de manera incorrecta. Cuando la falta de conformidad del Producto sea consecuencia de una incorrecta instalación o puesta en marcha, la presente garantía sólo responderá cuando dicha instalación o puesta en marcha esté incluida en el contrato de compra-venta del Producto y haya sido realizada por el vendedor o bajo su responsabilidad.

CATEGORIAS PRODUCTO

CAT. 	<input type="text"/>	%
CAT. 	<input type="text"/>	%
CAT. 	<input type="text"/>	%
CAT. 	<input type="text"/>	%
CAT. 	<input type="text"/>	%
CAT. 	<input type="text"/>	%
CAT. 	<input type="text"/>	%

¿ Por qué Idegis ?

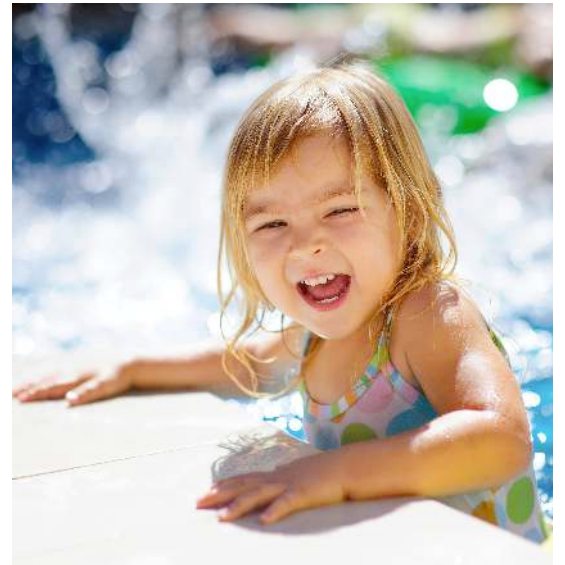
Mayor seguridad, mayor economía, mayor sostenibilidad

No corra riesgos innecesarios

Eliminamos riesgos porque no se usan compuestos de alta toxicidad durante su transporte, manipulación, almacenamiento y dosificación. Gracias al sistema IDEGIS se genera cloro in-situ de forma segura y controlada, evitando los peligros frecuentes de la dosificación tradicional.

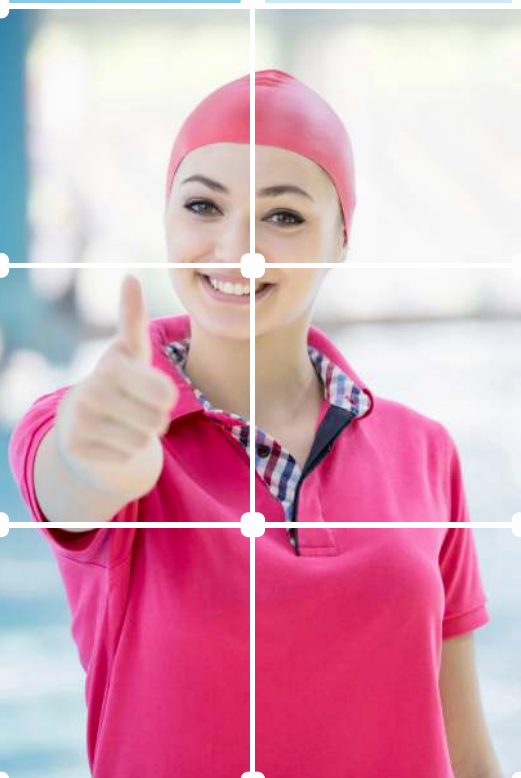
Optimización de recursos y cuidado de la salud

Ahorros netos en los costes de explotación del 20-30% respecto de los sistemas tradicionales. Posibilidad de amortización de la instalación en un plazo de tres a cinco años. Revalorizamos la calidad y potenciamos el bienestar en su piscina.



Cuidamos el Medio Ambiente

Beneficiamos al Medio Ambiente por el importante ahorro diario de agua que se produce ya que ningún otro sistema del mercado realiza las tareas de desinfección de forma autónoma sin necesidad de adicionar ningún producto químico.



I.D. Electroquímica, S.L.

Pol. Ind. Atalayas, calle Dracma, 19
03114 ALICANTE. Spain

Ph. (+34) 965101979
Fax (+34) 965107293

email: info@idegis.es
Web: www.idegis.es



© 2019 I.D. Electroquímica, S.L. Todos los derechos reservados. IDEGIS y PoolStation® son marcas registradas de I.D. Electroquímica, S.L. en la CE. Modbus® es una marca registrada de Modbus Organization, Inc. Otros nombres de productos, marcas o compañías pueden ser marcas o denominaciones registradas por sus respectivos propietarios. Queda prohibida la reproducción de este documento, en parte o en su totalidad, sin el consentimiento expreso del propietario del copyright. El editor se reserva la facultad de efectuar, en cualquier momento y sin necesidad de previo aviso, modificaciones, supresiones o actualizaciones sobre la información contenida en el documento. Asimismo el editor queda eximido de cualquier responsabilidad derivada de su uso.

Documento: PL.01.2019.ES

Impresión: 02.2019