

KRIPSOL® 2019



EQUIPOS PARA
PISCINA PRIVADA

BOMBAS | FILTROS | MATERIAL VASO PISCINA
EQUIPAMIENTO EXTERIOR | LIMPIAFONDOS | CALEFACCIÓN
TRATAMIENTO DEL AGUA | ACCESORIOS DE PVC

PRESENTACIÓN

Desde el equipo de Hayward® Ibérica les invitamos a conocer nuestro catálogo Kripsol® 2019 dedicado al equipamiento de la piscina residencial.

Kripsol®, marca de origen español adquirida por Hayward® en 2016, se ha ganado una reputación muy sólida en materia de filtración, con bombas y filtros que ofrecen una excelente relación precio-calidad y, que se van actualizando día tras día.

En 2019 mantenemos nuestra oferta global, que abarca tanto una gama clásica de productos muy probados (Classic Line), como una gama formada por productos Premium, concebida para los profesionales, y que integra las tecnologías más avanzadas: Nos referimos a la gama Pro-Line, que está formada por 5 equipos dedicados a la piscina residencial, con prestaciones de alto nivel: el filtro de arena Ak Evo, el clorador salino KLX Control System, el limpia fondos eléctrico Atlantis Evo y la Bomba de calor Komfort RC. Productos todos ellos concebidos para trabajar en individual, pero sobre todo para trabajar en equipo. Actualmente esta gama se ha mejorado y completado para su mayor comodidad.

Nuestro objetivo es el de desarrollar productos cada vez más tecnológicos, más respetuosos con el medio ambiente y que le aporten al consumidor final un ahorro en consumo de agua y de energía, así como un mayor confort de uso. Y al mismo tiempo, dar un buen servicio de proximidad, y una respuesta fiable a las necesidades de nuestros clientes. En definitiva, poder ofrecer una solución completa para la piscina privada, que además sea eficiente y esté conectada, tal y como constamos, es la tendencia de nuestro sector.

Creemos que estos objetivos se van alcanzando en cada paso que damos.

Aprovechamos la ocasión para agradecerles su fidelidad en estos últimos años y para recordarles que les esperamos a todos en la Feria de la Piscina & Wellness Barcelona que se celebrará en octubre de este año.

Hemos llegado hasta aquí gracias a la confianza que ustedes, nuestros clientes y colaboradores, nos han otorgado, y estamos muy orgullosos de ello.

¡Les deseamos una feliz temporada 2019!

KRIPSOL® | 02

BOMBAS | 10

FILTROS | 26

MATERIAL VASO
PISCINA | 40EQUIPAMIENTO
EXTERIOR | 54

LIMPIAFONDOS | 70

CALEFACCIÓN | 74

TRATAMIENTO
DEL AGUA | 82ACCESORIOS
DE PVC | 90CONDICIONES
GENERALES
DE VENTA | 96

LÉXICO

Años de garantía : ¿cómo funciona?

AÑOS DE GARANTÍA | 2+1[@]

La base son 2 años
de garantía inicial del
producto

1 año adicional si se
registra el producto a través
de nuestra página web:
www.hayward.es

KRIPSOL®, PARTE DE LA FAMILIA HAYWARD PRESENTE EN TODO EL MUNDO

UNA PRESENCIA MUNDIAL



CADA VEZ MÁS CERCA DE USTED EN EUROPA



KRIPSOL® , EL ESPECIALISTA EN PISCINA RESIDENCIAL ES UNA MARCA DE HAYWARD®

UNA SOLUCIÓN COMPLETA

Tenemos todo lo necesario para equipar su piscina: el equipo de filtración, equipamiento del vaso, el tratamiento del agua, sistemas de limpieza y elementos de confort para ofrecerle la mejor experiencia de baño.

FABRICACIÓN EUROPEA

Diseño robusto y eficiente, para un uso sencillo, fiable y una vida útil sin complicaciones.

SERVICIO DE PROXIMIDAD

Siempre tendrá una persona de nuestra red comercial o del Servicio Postventa a su disposición para asesorarle y ayudarle.

PRO LINE

Gama de prestaciones para el profesional. Lleve su piscina a un nivel superior.



BOMBAS



FILTROS



CLORADOR SALINO



LIMPIAFONDOS



CALEFACCIÓN

CLASSIC LINE

Más de 30 años de experiencia con prestaciones y fiabilidad probadas. La mejor relación calidad-precio para equipar su piscina.



BOMBAS

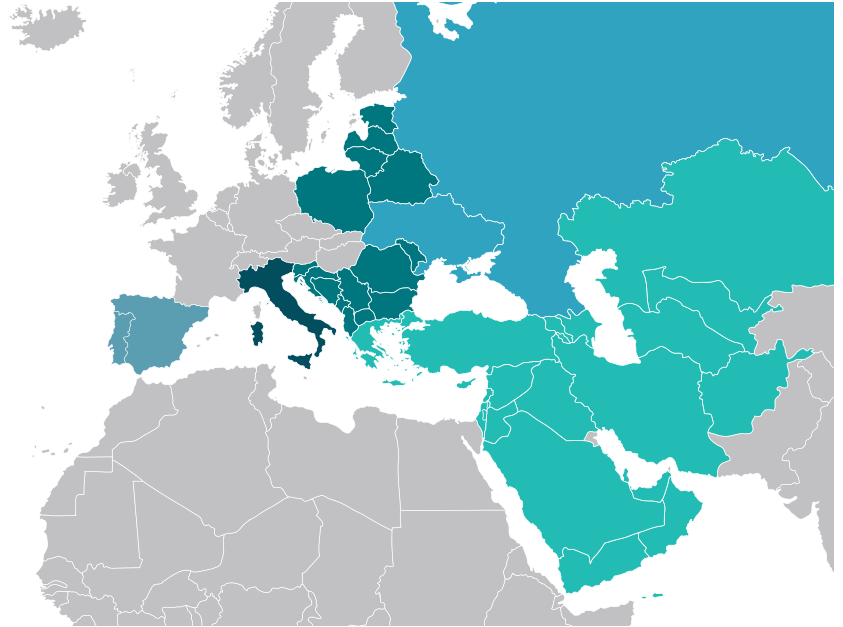


FILTROS

ORGANIZACIÓN COMERCIAL



**David
ACCENSI-MONENY**
RSM Hayward Sur de
Europa y Export
Responsable
Comercial Hayward®
Aquatics
d.accensi@hayward.fr



**Luca
DE GAETANO**
l.degaetano@hayward.fr
Senior DSM Italy



**Carlos
ENRIQUE SANCHEZ**
c.sanchez@hayward-europe.com
Senior DSM Iberica



**Oriol
BAYOD**
o.bayod@hayward.fr
DSM Export



**Rafael
PEREZ**
r.perez@hayward-europe.com
DSM Mediterranean
and Middle East



**Mattia
ARATA**
m.arata@hayward.fr
DSM Italy



**Ramón
GONZALEZ**
r.gonzalez@hayward-europe.com
DSM Iberica



**Javier
COCA**
j.coca@hayward-europe.com
DSM Iberica



**Emilio
JUAN**
e.juan@hayward.fr
DSM Iberica



**Agustín
COLLADO**
a.collado@hayward-europe.com
DSM Iberica



SERVICIO
AL CLIENTE**Sandra
DIAS**

+33 (0)4 74 46 59 48
s.dias@hayward.fr

**Sonia
LOPEZ**

+34 925 677 832
s.lopez@hayward-europe.com

**Cristina
PEREZ**

+34 925 677 832
c.perez@hayward-europe.com

**Elenora
LANA**

+34 925 677 832
eleonora@sugar-valley.net

**Laura
HERRERA**

+34 925 677 832
l.herrera@hayward-europe.com

**Silvia
JIMENEZ**

+34 925 677 832
s.jimenez@hayward-europe.com

**Montse
LEIVA**

+34 938 180 016
m.leiva@hayward-europe.com

SERVICIO POSTVENTA

**Luc
FOUGÈRE**

Responsable
Postventa Europa

Idiomas:

🇫🇷 Francés 🇬🇧 Inglés 🇪🇸 Español

**Antonella
CALI**

Asistente SAV

Servicio
postventa**Hayward® Pool Europe**

Pipa - Allée des Chênes
01150 Saint-Vulbas - FRANCE

Tel. +33 474 465 962

Fax +33 474 465 960

Email: sav@hayward.fr

TÉCNICOS
FRANCIA**Georges
CORDIER****Philippe
BERLAND**TÉCNICOS
OTROS
PAÍSES**Christophe
MARQUES**

Idiomas:

🇫🇷 Francés

🇬🇧 Inglés

🇵🇹 Portugués

**Julien
PISANESCHI**

Idiomas:

🇫🇷 Francés

🇬🇧 Inglés

**Nicolas
DROUHIN**

Idiomas:

🇫🇷 Francés

🇬🇧 Inglés

🇪🇸 Español

**Sergio
ROJO**

Idiomas:

🇬🇧 Inglés

🇪🇸 Español

TRABAJANDO EN EQUIPO

Kripsol® ofrece una solución completa y conectada: La Gama Pro-Line destinada a los profesionales de la piscina. Una gama formada por la bomba KS Evo VS, el filtro AK Evo, el clorador salino KLX Control System, el limpiafondos eléctrico Atlantis Evo y la bomba de calor I-Komfort. Productos, todos ellos concebidos para trabajar en individual pero sobre todo en equipo. Al combinar la velocidad variable de la bomba KS Evo VS con las cualidades del filtro AK Evo, se obtiene una agua cristalina, y un ahorro significativo en consumo de agua y electricidad. La conexión al clorador KLX Control System, permitirá además, controlar las funciones básicas de la piscina como la velocidad de filtración y la iluminación desde una Tablet o smartphone. Si a este equipamiento se le añade la bomba de calor I-Komfort y el limpiafondos eléctrico Atlantis Evo, la piscina se podrá disfrutar todos los meses del año, reduciendo considerablemente su mantenimiento.

KS Evo VS

NUEVA GENERACIÓN DE BOMBAS DE VELOCIDAD VARIABLE YA DISPONIBLE

Alta eficacia en cada aplicación, consumo optimizado. Funcionamiento supersilencioso



PRO
LINE

AÑOS DE
GARANTÍA 2+1^{an}

- 3 velocidades preseleccionadas, 5 programas diarios.
- Larga resistencia al desgaste, con una turbina y un difusor fabricados en Noryl®.
- Función "skimming" automática: limpia la superficie cada 1,2 ó 3 horas.
- Conectividad: control remoto desde el clorador KLX. Fácil instalación para piscinas residenciales hasta 126 m³.
- El partner perfecto del filtro Ak Evo y del clorador KLX.



- Módulo de control que permite hasta cinco programas diarios
- Función «Skimming» automática que permite la limpieza de la superficie cada 1, 2 o 3 horas.
- Temporizador.



Artik Evo Series

LA SOLUCIÓN PROFESIONAL PARA LA PISCINA PRIVADA

Filtro laminado reforzado con fibra de vidrio para piscina residencial hasta 189 m³

- Cierre twist-lock, acceso rápido sin herramientas
- Válvula VariFlo™ incluida
6 vías, 6 funciones: filtración, contra lavado, enjuague, vaciado (posición de desagüe) circulación (sin filtración) y cierre
También incluye manómetro de glicerina y purga de aire
- Óptimo reparto del agua sobre el lecho, gracias al Dual-Side diffuser
- Amplio drenaje doble (agua/arena) de apertura sin herramientas, fácil mantenimiento
- 5 años de garantía en el tanque



PRO
LINE

5 years
warranty

high
quality
filtration



Atlantis Evo

ALTO RENDIMIENTO 2 EN 1

Limpiafondos eléctrico sin bolsa que vaciar ni tubo exterior. Una limpieza impecable en todas las piscinas, sea cual sea el revestimiento: hormigón, liner, poliéster o azulejo.



AÑOS DE GARANTÍA 2+1

- Limpieza solo fondo, fondo y pared o línea de flotación.
- Hasta 3 años de garantía si realiza el registro del artículo on line.

KLX

KLX CONTROL SYSTEM: EL TRATAMIENTO DEL AGUA Y CONTROL DE LA PISCINA AL ALCANCE DE TODOS.

No solo tratamiento de agua, el KLX puede controlar funciones de la piscina como la filtración o la iluminación, gracias a sus conexiones auxiliares. Es el cerebro de la instalación. Además, la conexión wifi opcional le permite controlar a distancia toda la piscina a través de la aplicación gratuita en exclusiva "MyKripsolPool", accesible desde cualquier punto del mundo. Sólo durante el primer año de ventas del KLX, en 2018, se conectaron 5 000 piscinas.



flexible upgrade

8000 hours warranty

AÑOS DE GARANTÍA 2+1



- Modelos con producción de cloro desde 8 g hasta 50 g
- Unidad de control compacta, display gráfico con información clara
- IP65, apto para casetas
- Configuración flexible gracias a los kit de ampliación:
 - pH con bomba dosificadora
 - Rx
 - Wifi + aplicación smartphone
 - Temperatura
 - Control de velocidad en las bombas KS Evo VS
 - Hasta 3 años de garantía si realiza el registro del artículo on line y 8 000 horas en la célula



i-Komfort

MEJORE SU EXPERIENCIA DE BAÑO CON KOMFORT Y KOMFORT INVERTER BY KRIPSOL®

Imprescindible para prolongar el verano sin estar pendiente del calendario, la calefacción hace que la piscina resulte aún más atractiva. Con el módulo Wifi en opción, la bomba de calor i-Komfort RC se puede controlar a distancia desde un smartphone, una tablet o un PC.



- Robusta y eficiente
- Reversible (calor / frío)
- Funciona desde -2°C
- Funda para invernaje incluida
- Módulo Wifi incluido en toda la gama



Gama con control remoto gracias al módulo Smart Temp® Inverter Wifi



2 years warranty



NOVEDADES KRIPSOL®

..... Bombas dosificadoras

EL AGUA EN PERFECTO EQUILIBRIO

La nueva gama de aparatos de regulación química simplifica el mantenimiento de la calidad del agua. La regulación química autónoma permite además, ahorrar en consumibles. Para el pH y el Redox, la bomba dosificadora combinada con una sonda mide los niveles e inyecta el producto solo si es necesario.

MANTENIMIENTO SENCILLO

- Regulación química autónoma total: pH, Redox y Redox conectada a un clorador salino
- Posibilidad de combinar la regulación del pH y el Redox para obtener una solución completa



POOL LT



POOL pH



POOL Rx



POOL Rx SOCKET

..... Nueva válvula VariFlo™

LA FIABILIDAD COMO PUNTO DE PARTIDA

NUEVA VÁLVULA VARIFLO™ QUE SE INCORPORA AL FILTRO AK EVO EN SUS MODELOS DE DIÁMETRO 520 Y 640 Y A OTROS MODELOS DE FILTROS RESIDENCIALES.

- Una válvula robusta y duradera. Conexión a 1,5"
- De 6 vías: 6 funciones: filtración, contra lavado, enjuague, vaciado (posición de desagüe), circulación (sin filtración) y cierre.
- Incluye también purga de aire.
- Con ella, el filtro Ak Evo de la gama pro-line de Kripsol® se vuelve más perfecto. Ideal para la piscina residencial



VÁLVULA VARIFLO™

..... Cuadros Eléctricos

TODO BAJO CONTROL

Dos cuadros que responden a la demanda del mercado, ya que tienen una IP65, una protección para todas las bombas monofásicas hasta 3 HP y con varias referencias que incluyen transformadores hasta 300 W. Además, en el caso del K-Power Connect, la conexión bluetooth permite evitar tener el mando a distancia siempre consigo.

K-POWER Y K-POWER CONNECT: UNA ÚNICA UNIDAD DE CONTROL, SEA CUAL SEA LA POTENCIA DE LA BOMBA (HASTA 3 HP)

Estos cuadros ofrecen :

- 2 programadores de horarios para la filtración y un programador para la iluminación.
- Calibración automática del consumo nominal de la bomba de filtración para detección de sobre consumo
- Varios modelos que incorporan un transformador de 50, 100 y 300 W.
- Y en el caso del K-POWER CONNECT, único cuadro presente en el mercado de las piscinas que permite el control de la bomba de filtración y de la iluminación via Bluetooth.



K POWER



K POWER CONNECT

BOMBAS

LAS MEJORES PRESTACIONES AL ALCANCE DE TODOS

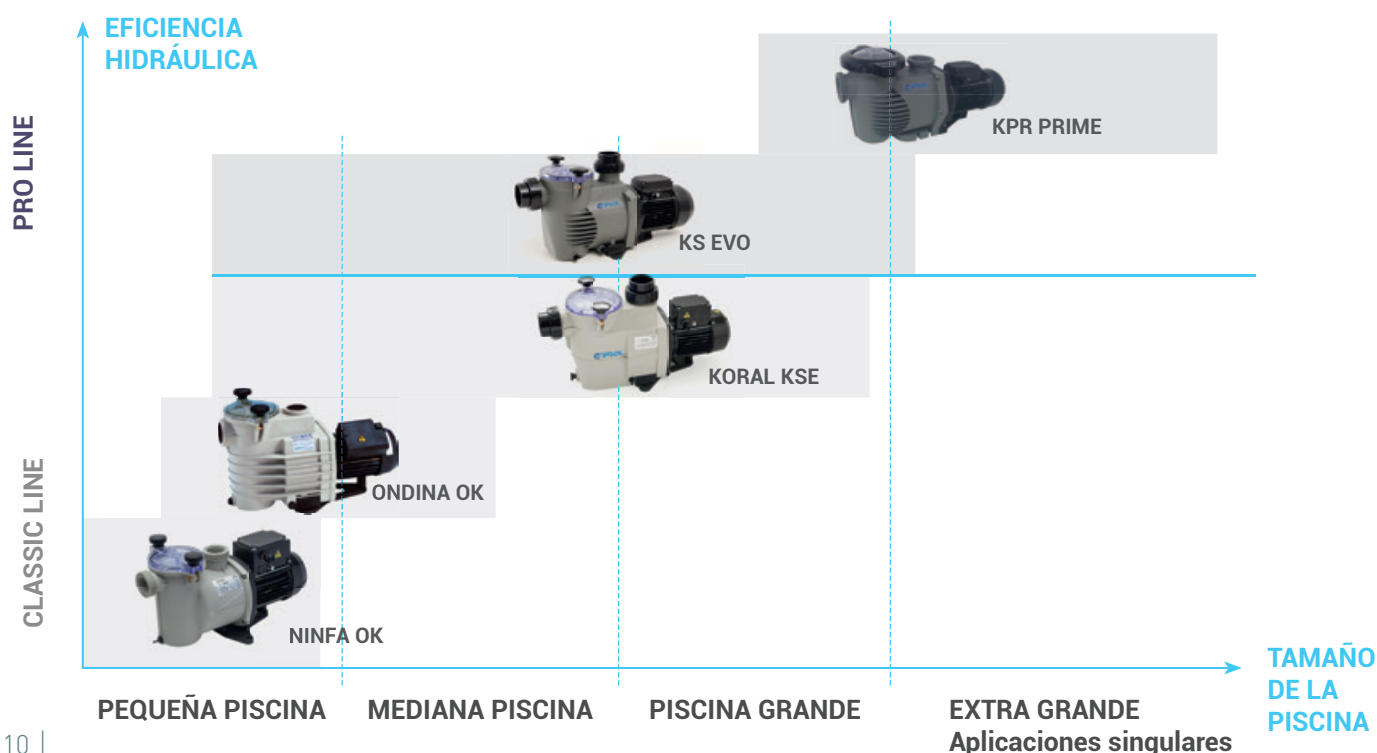
No es presunción, es que, a día de hoy, la bomba KS sigue siendo la bomba de mayor rendimiento con menor impacto sonoro. Se la ofrecemos en sus versiones clásica y Evo, cada una con sus ventajas. La KSE original, tiene una hidráulica incomparable y una larga durabilidad. Su versión optimizada es la KS Evo, todavía más eficiente pero igualmente robusta y silenciosa, válida tanto para el mercado de nueva construcción como el de reposición (incorpora los enlaces de 50/63 mm).

Todas nuestras bombas han sido diseñadas para trabajar conjuntamente con los filtros Kripsol® de una manera óptima. Encontrará un cuadro con las bombas recomendadas para cada modelo de filtro al final del capítulo de FILTROS.

Completamos esta oferta con las KS Evo VS de velocidad variable, que le permitirá, no solo una filtración excepcional y ahorro de electricidad, sino también, una conectividad total a través del KLX Control System. Y, completando la gama, y para piscinas más pequeñas, las series Ninfa y Ondina.

NEW

Para esta temporada, incluimos también en este capítulo, **los cuadros de control eléctricos, y sus accesorios K-Power y K-Power Connect**. Hay que tenerlos en cuenta ya que los cuadros eléctricos vienen a completar la compra de una bomba y de los proyectores que queramos instalar en la piscina. (incluyen 2 programadores de horarios para la filtración y 1 para la iluminación).





BOMBAS

PRIME-KPR	p.12
KS EVO VS	p.14
KS EVO	p.15
KORAL-KSE	p.17
ONDINA-OK	p.18
NINFA-NK	p.19
NIGER-KNG	p.20
KARPA -KA	p.21
CUADROS ELÉCTRICOS	p.22

PRIME-KPR

PRO
LINE

AÑOS DE
GARANTÍA | 2

BOMBAS

POTENTE Y POLIVALENTE

- » Piscina residencial de gran tamaño o de uso público de tamaño reducido, cañones terapéuticos, juegos de agua
- » La tapa transparente con cierre rápido twist-lock permite ver el interior del prefiltro y un fácil acceso
- » Diseño robusto y libre de corrosión. Apta para uso con agua salada gracias al sello mecánico en AISI 316
- » Incluye racores para encolar \varnothing 75 mm
- » Hasta 26 m.c.a.
- » **Usos: para piscina privada hasta 270 m³**



Enlaces



Filtro



Tapa twist lock

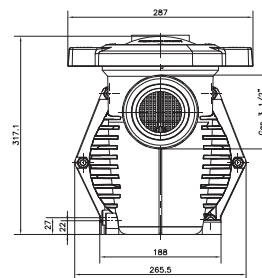
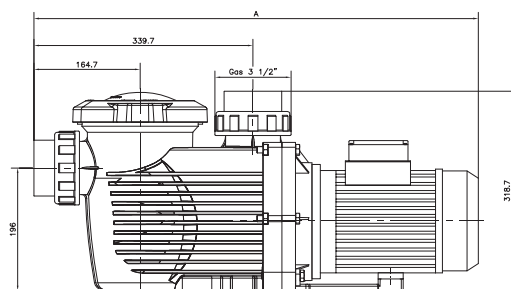
Código	Ref.	P2 Hp	P1 kW	A (mm)	Caudal (m ³ /h)	Peso (kg)	Emb. (mm)	uds/palet	u.m.v.	
011021320510	KPR250 M	2,50	2,4	669	30	24	285 x 285 x 720	20	1	
011031420510	KPR300 M	3,00	2,8	669	36	26	285 x 285 x 720	20	1	
011031359510	KPR250 T1 IE3	2,50	-	669	30	28,5	285 x 285 x 720	20	1	IE3 ✓
011031459510	KPR300 T1 IE3	3,00	-	669	36	28,5	285 x 285 x 720	20	1	IE3 ✓
011041029510	KPR350 T1 IE3	3,50	-	710	45	31,5	285 x 285 x 720	20	1	IE3 ✓

P1: Potencia Absobida

P2: Potencia Nominal

* 10 m columna de agua

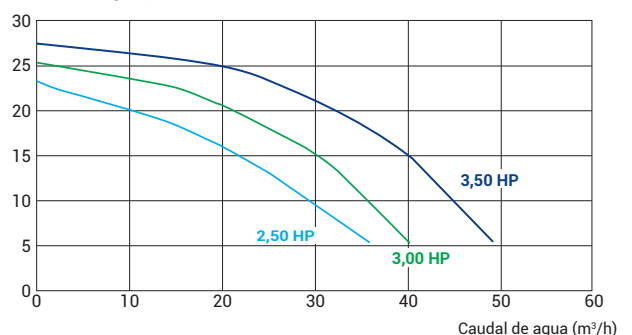
60 Hz bajo demanda, preguntar condiciones; ANSI o JIS bajo demanda



Datos Técnicos

Temp. máx. agua / Presión máx.	50°C / 2,5 bar
Conexión [DIN encolar incluida, otras preguntar]	\varnothing 75 - 2 1/2"
Sello mecánico	AISI 316, apta para agua salada
Características motor	Class F, IP55, 50 Hz, 2850 rpm
Cuerpo/rodete/cesto/tapa	PP con F.G., Noryl®, PP, SAN®

Columna de agua (m.)





KS EVO VS

PRO LINE

AÑOS DE GARANTÍA | 2+1^o



AHORRO Y VERSATILIDAD EN SILENCIO

- » Velocidad variable: alta eficacia en cada aplicación, consumo optimizado
- » 5 programas diarios, 3 velocidades preseleccionadas
- » Funcionamiento supersilencioso
- » Cierre de palomillas, acceso rápido sin herramientas
- » Doble purga, apertura sencilla sin herramientas
- » Instalación sencilla, sustitución directa de bombas KS, enlaces de 50/63 mm incluidos
- » Rodete y difusor en Noryl®, alta resistencia al desgaste, libre de corrosión
- » Apta para uso con agua salada sello mecánico en AISI 316
- » Función "Skimming" automática: limpia la superficie cada 1,2 ó 3 horas
- » **Usos: para piscina privada hasta 126 m³**



Código	Ref.	P2 Hp	P1 kW	A (mm)	Caudal (m ³ /h)	Peso (kg)	Emb. (mm)	uds/palet	u.m.v.
010925101520	KS Evo Vs	1,50	1,24	543	21	15	330 x 255 x 650	25	1

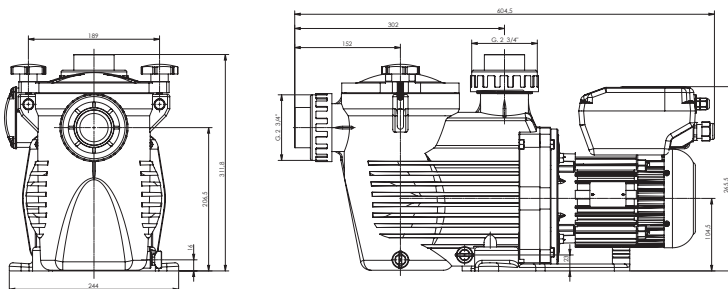
P1: Potencia Absobida

P2: Potencia Nominal

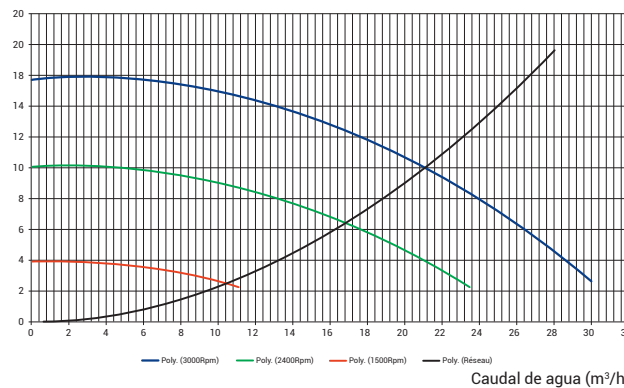
* 10 m columna de agua

Datos Técnicos

Temp. máx. agua / Presión máx.	50°C / 2,5 bar
Conexión (DIN encolar incluida, otras preguntar)	63 mm
Sello mecánico	AISI 316, apta para agua salada
Características motor-variador	Class F, IP55, 50 Hz, monofásica
Cuerpo/rodete/cesto/tapa	PP +FG/Noryl® with FG/PP/SAN®



Columna de agua (m.)



No olvide combinar el **KIX** con el filtro **Ak Evo** y la bomba de velocidad variable **KS EVO VS**



AGUA CRISTALINA, FUNCIONAMIENTO SILENCIOSO Y AHORRO DE AGUA, ENERGÍA Y TIEMPO

KS EVO

PRO
LINE

AÑOS DE
GARANTÍA | 2+1[@]

ROBUSTA, SILENCIOSA Y EFICIENTE

- » Mantenimiento cómodo: acceso rápido al prefiltro sin herramientas
- » Turbina y difusor en noryl, alta resistencia al desgaste, libre de corrosión.
- » Eficiencia en silencio, evolución de la KS
- » Instalación sencilla, sustitución directa de bomba KS, enlaces de 50/63 mm incluidos
- » Doble purga, apertura sencilla sin herramientas
- » Apta para uso con agua salada. Sello mecánico AISI316
- » **Usos: para piscina privada hasta 198 m³**



IE3 ✓

Código	Ref.	P2 Hp	P1 kW	A (mm)	Caudal (m ³ /h)	Peso (kg)	Emb. (mm)	uds/palet	u.m.v.
012501225010	KS Evo 033M	0,33	0,45	543	4,8	11,2	330 x 255 x 650	25	1
012511320510	KS Evo 050M	0,50	0,58	590	7,5	12,5	330 x 255 x 650	25	1
012511350510	KS Evo 050T1	0,50	0,58	590	7,5	12,5	330 x 255 x 650	25	1
012511420510	KS Evo 075M	0,75	0,75	590	11,5	13,5	330 x 255 x 650	25	1
012511450510	KS Evo 075T1	0,75	0,75	590	11,5	13,5	330 x 255 x 650	25	1
012511520510	KS Evo 100M	1,00	1	590	15,4	14	330 x 255 x 650	25	1
012521120520	KS Evo 150M	1,50	1,6	620	21,9	16,5	330 x 255 x 650	25	1
012521220520	KS Evo 200M	2,00	1,92	620	25,7	22,5	330 x 255 x 650	25	1
012521420520	KS Evo 300 M	3,00	2,60	620	33	25	330 x 255 x 650	25	1
012571050510	KS Evo 100T1 IE3	1,00	1	620	15,4	16,5	330 x 255 x 650	25	1
012571150510	KS Evo 150T1 IE3	1,50	1,6	620	21,9	19	330 x 255 x 650	25	1
012581250510	KS Evo 200T1 IE3	2,00	1,92	620	25,7	25	330 x 255 x 650	25	1
012581350520	KS Evo 300 T1 IE3	3,00	2,60	620	33	27	330 x 255 x 650	25	1

IE3 ✓

IE3 ✓

IE3 ✓

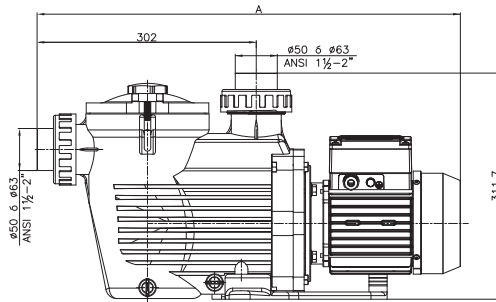
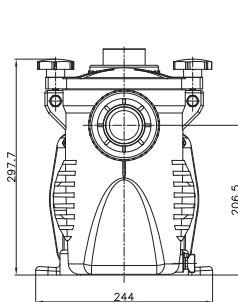
IE3 ✓

P1: Potencia Absorbida

P2: Potencia Nominal

* 10 m columna de agua

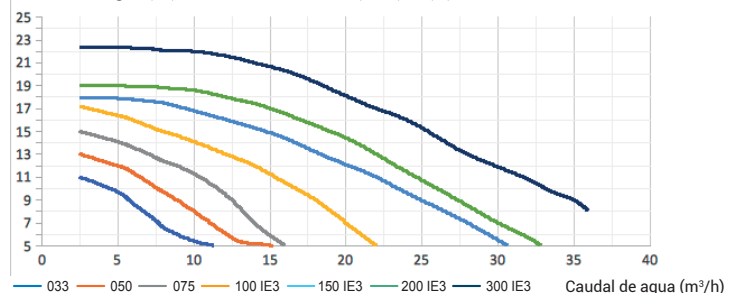
60 Hz bajo demanda, preguntar condiciones ANSI o JIS bajo demanda



Datos Técnicos

Temp. máx. agua / Presión máx.	50°C / 2,5 bar
Conexión (DIN encolar incluida, otras preguntar)	Ø 50 mm [0,33 - 1 HP] Ø 63 mm [3 - HP]
Sello mecánico	AISI 316, apta para agua de mar
Características motor-variador	Class F, IP55, 50 Hz, 2850 rpm
Cuerpo/rodete/cesto/tapa	PP/Noryl® con F.V./PP/SAN®

Columna de agua (m.) KS Evo / KSX Pro Q (m³/h)-H (m)





KORAL-KSE

CLASSIC LINE

AÑOS DE GARANTÍA | 2

LA ORIGINAL

- » Hidráulica optimizada y supersilenciosa
- » Interior del prefiltro visible, acceso fácil y rápido
- » Turbina en Noryl® libre de corrosión y alta durabilidad
- » Doble purga de apertura fácil sin herramientas
- » Conexiones: incluye enlaces para encolar a Ø 50 ó Ø 63 mm. ANSI 1½-2"
- » Apta para uso con agua salada
- » **Usos: para piscina privada hasta 177 m³**



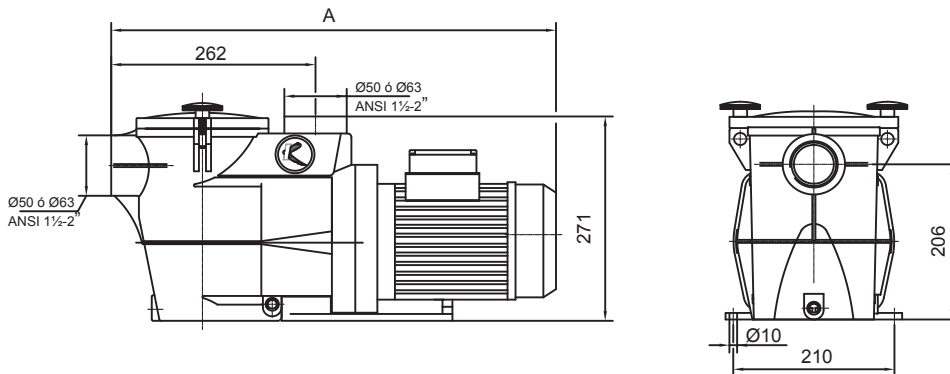
Código	Ref.	P2 Hp	P1 kW	A (mm)	Caudal (m³/h)	Peso (kg)	Emb. (mm)	uds/palet	u.m.v.
010401221010	KSE 33 M	0,33	0,45	503	4,8	11,2	330 x 255 x 650	25	1
010411320110	KSE 50 M	0,50	0,58	550	7,5	12,5	330 x 255 x 650	25	1
010411350110	KSE 50 T1	0,50	0,58	550	7,5	12	330 x 255 x 650	25	1
010411420110	KSE 75 M	0,75	0,75	550	11,5	13,5	330 x 255 x 650	25	1
010411450110	KSE 75 T1	0,75	0,75	550	11,5	13	330 x 255 x 650	25	1
010411520110	KSE 100 M	1,00	1	550	15,4	14	330 x 255 x 650	25	1
010471050110	KSE 100 T1 IE3	1,00	1	550	15,4	13,5	330 x 255 x 650	25	1
010421120120	KSE 150 M	1,50	1,6	580	21,9	16,5	330 x 255 x 650	25	1
010471150110	KSE 150 T1 IE3	1,50	1,6	580	21,9	16	330 x 255 x 650	25	1
010421220120	KSE 200 M	2,00	1,92	580	25,7	17,5	330 x 255 x 650	25	1
010481250110	KSE 200 T1 IE3	2,00	1,92	580	25,7	17	330 x 255 x 650	25	1
010421420120	KSE 300 M	3,00	2,6	620	29,5	22,5	330 x 255 x 650	25	1
010481350110	KSE 300 T1 IE3	3,00	2,06	620	29,5	22	330 x 255 x 650	25	1

P1: Potencia Absobida

P2: Potencia Nominal

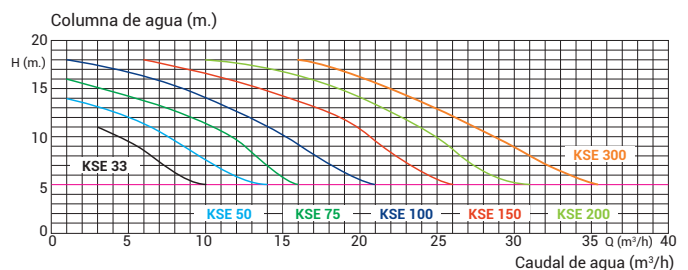
* 10 m columna de agua

60 Hz bajo demanda, preguntar condiciones ANSI o JIS bajo demanda



Datos Técnicos

Temp. máx. agua / Presión máx.	50°C / 2,5 bar
Conexión (DIN encolar incluida, otras preguntar)	Ø 50 (0,33-1 hp) Ø 63 (1,5-3,00 hp)
Sello mecánico	AISI 316, apta para agua salada
Características motor	Class F, IP55, 50 Hz 2.850 rpm
Cuerpo / rodete / cesto / tapa	Cierre de tapa palomillas, Noryl®, PP, SAN®



ONDINA-OK

CLASSIC LINE

AÑOS DE GARANTÍA | 2

BOMBAS

ALTA EFICIENCIA Y BAJA SONORIDAD

- » Optimizada para piscina de tamaño medio y pequeño
- » Compacta y silenciosa, adaptable a locales técnicos reducidos y casetas
- » Cierre rápido de palomillas
- » Protección IP55, 50 HZ, 2850 r.p.m.
- » Pueden ser usadas con agua salada
- » **Usos: para piscina privada hasta 75 m³**

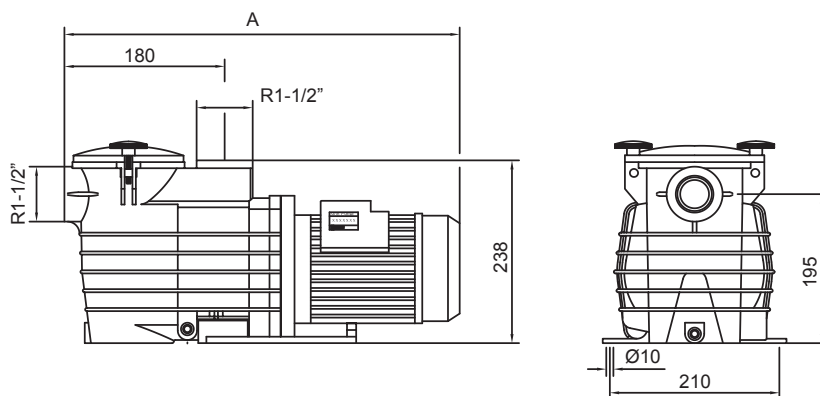


Código	Ref.	P2 Hp	P1 kW	A (mm)	Caudal (m ³ /h)	Peso (kg)	Emb. (mm)	uds/palet	u.m.v.
010201121000	OK 33M	0,33	0,45	475	7	8	310 x 250 x 510	30	1
010201221000	OK 51M	0,5	0,58	475	8,5	8,5	310 X 250 X 510	30	1
010201250100	OK 51T1	0,5	0,58	475	8,5	9	310 X 250 X 510	30	1
010201321000	OK 71M	0,75	0,75	475	11,9	9	310 X 250 X 510	30	1
010201350100	OK 71T1	0,75	0,75	475	11,9	9,5	310 X 250 X 510	30	1
010211420100	OK 100M	1,00	1	505	17,2	11,5	310 X 250 X 510	30	1

P1: Potencia Absobida

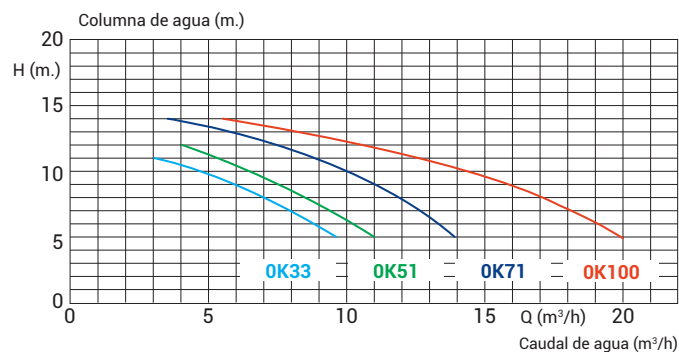
P2: Potencia Nominal

* 8 m columna de agua



Datos Técnicos

Temp. máx. agua / Presión máx.	50°C / 2,5 bar
Conexión (DIN encolar incluida, otras preguntar)	OK Ø1 1/2"
Sello mecánico	AISI 316, apta para agua salada
Características motor-variador	Class F, IP55, 50 Hz 2.850 r.p.m.
Cuerpo/rodete/cesto/tapa	PP/Noryl® / PP / SAN®



NINFA-NK

CLASSIC LINE

AÑOS DE GARANTÍA | 2

COMPACTA Y SILENCIOSA

- » La solución para piscina elevada o piscina tradicional de tamaño reducido
- » Tapa transparente de fácil apertura sin herramientas
- » Conexión roscada externa 2" e interna 1 1/4"
- » Pueden ser usadas con agua salada
- » **Usos: para piscina privada hasta 35 m³**

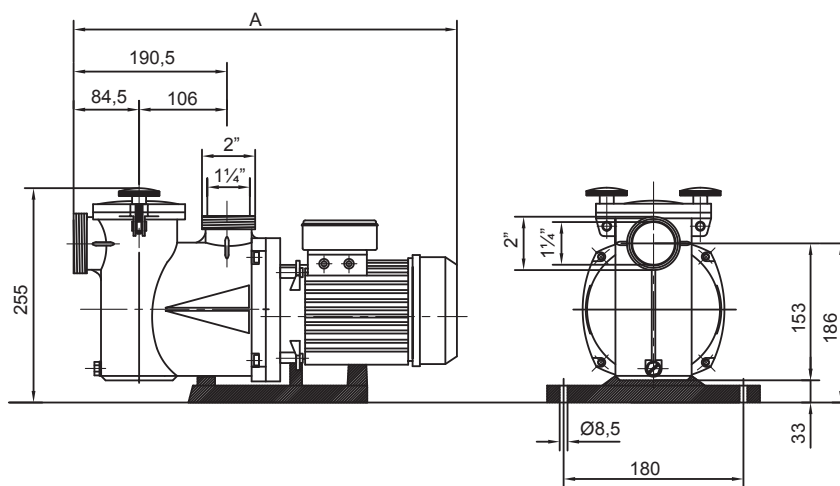


Código	Ref.	P2 Hp	P1 kW	A (mm)	Caudal (m ³ /h)	Peso (kg)	Emb. (mm)	uds/palet	u.m.v.
010101021000	NK 25M	0,25	0,27	422	4	5,6	245 x 220 x 440	42	1
010101121000	NK 33M	0,33	0,36	422	6,4	6	245 X 220 X 440	42	1
010101221000	NK 51M	0,50	0,53	422	7,5	6,3	245 X 220 X 440	42	1

P1: Potencia Absorbida

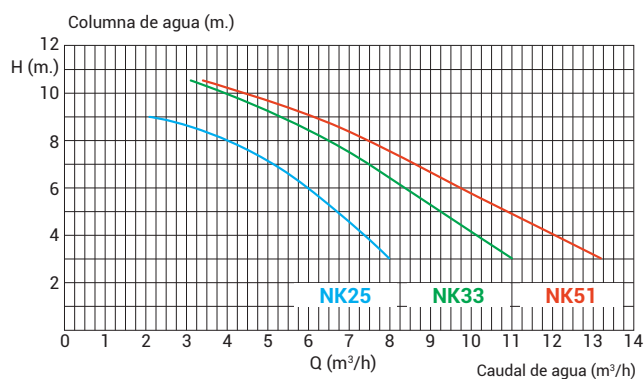
P2: Potencia Nominal

* 8 m columna de agua



Datos Técnicos

Temp. máx. agua / Presión máx.	50°C/ 2,5 bar
Conexión	2" externa y 1 1/4" interna
Sello mecánico	AISI 316, apta para agua de mar
Características motor-variador	Class F, IP55, 50 Hz (60 Hz, ask), 2.850 r.p.m.
Cuerpo / rodete / cesto / tapa	PP / Noryl® / PP / PC



NIGER-KNG

CLASSIC LINE

AÑOS DE GARANTÍA | 2

BOMBAS

SIN PREFILTRO

- » Juegos de agua, hidromasajes, spas y recirculaciones en general
- » Turbina en Noryl® y sello mecánico en AISI 316
- » Motor cerrado, protección IP 55, clase F
- » Incluye para encolar a Ø 50 ó Ø 63 mm
- » Funcionamiento silencioso
- » Esta bomba puede ser usada con agua salada
- » **Usos: juegos de agua, hidromasajes, spas y recirculaciones en general**



IE3 ✓

Código	Ref.	P2 Hp	P1 kW	A (mm)	Caudal (m³/h)	Peso (kg)	Vol. (m³)	uds/palet	u.m.v.
010711420110	KNG 075DM	0,75	0,75	412	12	11,5	0,028	30	1
010711450110	KNG 075DT1	0,75	0,75	412	12	11,5	0,028	25	1
010711520110	KNG 100DM	1,00	1	412	15,98	12	0,028	25	1
010721120120	KNG 150DM	1,50	1,6	442	22,4	14,5	0,028	25	1
010721220120	KNG 200DM	2,00	1,92	442	26,2	15,5	0,028	25	1
010771050110	KNG 100DT1 IE3	1,00	1	442	15,9	12	0,028	25	1
010771150120	KNG 150DT1 IE3	1,50	1,6	442	22,4	14,5	0,028	25	1
010771250120	KNG 200DT1 IE3	2,00	1,92	442	26,2	15	0,028	25	1

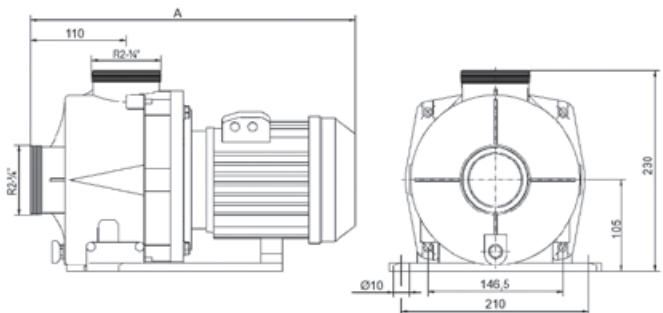
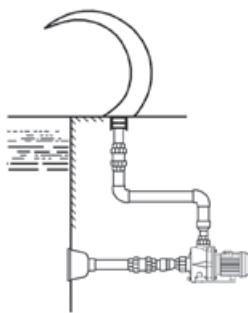
IE3 ✓

IE3 ✓

P1: Potencia Absorbida

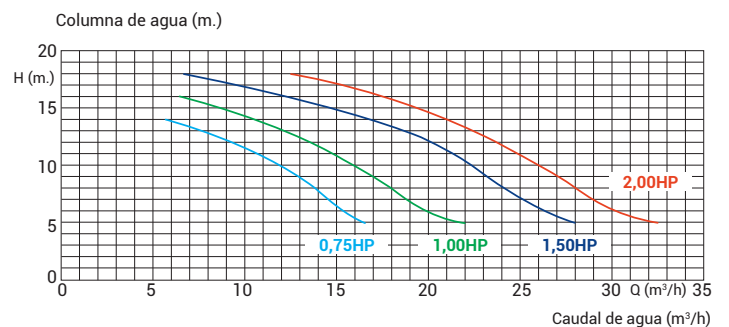
P2: Potencia Nominal

* 10 m columna de agua



Datos Técnicos

Temp. máx. agua / Presión máx.	50°C / 2,5 bar
Conexión (DIN encolar incluida, otras preguntar)	Ø 50 o 63 mm
Sello mecánico	AISI 316, apta para agua salada
Características motor-variador	Class F, IP55, 50 Hz, 2.850 rpm
Cuerpo / rodete	PP+GV / Noryl® Impeller



KARPA-KA

CLASSIC LINE

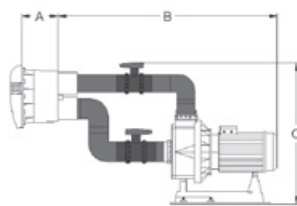
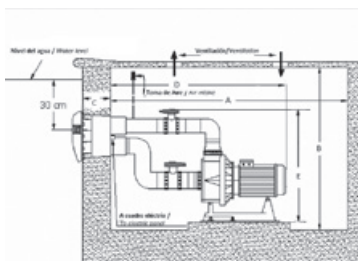
AÑOS DE GARANTÍA | 2

BOMBAS PARA EQUIPOS NATACIÓN CONTRACORRIENTE

- » Aconsejables para contracorrientes, hidromasajes, spas...
- » Cuerpo bomba de plástico termoendurecido
- » Usos: juegos de agua, fuentes contracorriente

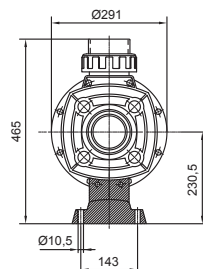
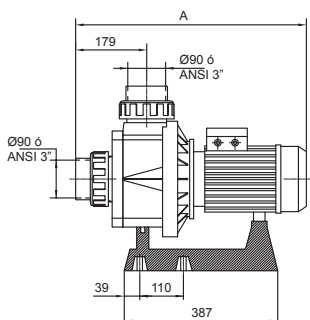


Código	Ref.	P2 Hp	P1 kW	A (mm)	Caudal (m³/h)	Peso (kg)	Vol. (m³)	uds/palet	u.m.v.
011121120110	KA250M	2,5	2,3	581	44	20,8	0,083	18	1
011131220110	KA300M	3	2,76	581	48	21,5	0,083	18	1
011131359110	KA250T1IE3	2,5	-	581	44	-	0,083	18	1
011131459110	KA300T1IE3	3	-	581	48	-	0,083	18	1
011141029110	KA350T1IE3	3,5	-	581	63	-	0,083	18	1
011141129110	KA450T1IE3	4,5	-	581	67	-	0,083	18	1

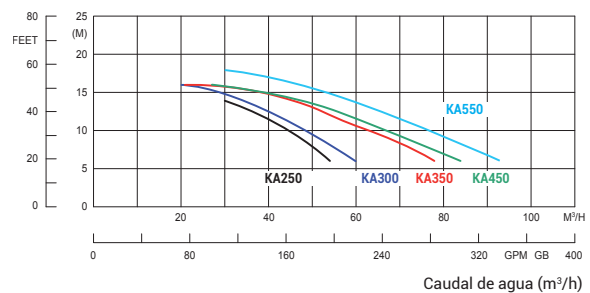


Datos Técnicos

Temp. máx. agua / Presión máx.	50°C / 2,5 bar
Conexión (DIN encolar incluida, otras preguntar)	Ø 50 o 63 mm
Sello mecánico	AISI 316, apta para agua de mar
Características motor-variador	Class F, IP55, 50 Hz (60 Hz, ask), 2.850 rpm
Cuerpo / rodete / cesto / tapa	Turbina Noryl



Presión (mbar)



CUADROS ELÉCTRICOS

AÑOS DE GARANTÍA | 2

EL COMPLEMENTO IDEAL PARA LAS BOMBAS DE VELOCIDAD VARIABLE Y PARA LOS PROYECTORES

Los nuevos cuadros eléctricos K-Power, y K-Power Connect permiten controlar la bomba de filtración y la iluminación a través de una única unidad de control y, en el caso del K-Power Connect, además, a través de Bluetooth gracias a la aplicación específica para Kripsol: KPOWER

K-POWER

UNA UNIDAD DE CONTROL ÚNICA, SEA CUAL SEA LA POTENCIA DE LA BOMBA (HASTA 3 HP)

- » 2 programadores horarios para la filtración y un programador para la iluminación
- » Calibración automática del consumo nominal de la bomba de filtración para detección de sobreconsumo
- » Incluye protección por sobrecarga
- » Varios modelos para ajustarse a la necesidad del cliente: transformador de 50, 100 y 300 W



Descripción

Alimentación	230V~ -50/60Hz
Salida Bomba	14A, modelos monofásicos 230VAC
Salida iluminación (según modelo)	230V~/5A • 12V /50W (T50 W) • 12V~/100W (T100W) • 12V~/300W (T300W)
Señalización	Bomba en marcha, Alarma, Programas de filtrado, Salida auxiliar y Hora actual
Protecciones	Sobrecarga motor
Protección de sobrecarga	20% por encima de la intensidad medida en calibración
Display LED 4 dígitos	Hora actual, Ajustes y Alarmas
Relé auxiliar	Contacto libre de tensión 250V / 5A máximo
Sección máxima de bornas	4mm ² (potencia) / 2,5mm ² (control)
IP/Temperatura	IP65/-10°...+55°C

Referencia	Descripción	
K-POWER CON O SIN TRANSFORMADOR	0805KPOW230B	K-POWER monofásico
	0805KPOW230BT50	K-POWER monofásico con transformador 50W
	0805KPOW230BT100	K-POWER monofásico con transformador 100W
	0805KPOW230BT300	K-POWER monofásico con transformador 300W
K-POWER CON DIFERENCIAL CON O SIN TRANSFORMADOR	0805KPOW230BD	K-POWER monofásico con diferencial
	0805KPOW230BDT50	K-POWER monofásico con diferencial y transformador 50W
	0805KPOW230BDT100	K-POWER monofásico con diferencial y transformador 100W
	0805KPOW230BDT300	K-POWER monofásico con diferencial y transformador 300W
K-POWER CONTRA CORRIENTE	0805KPOWSWIM230	K-POWER monofásico 230V contra corriente 16A
	0805KPOWSWIM400	K-POWER trifásico 400V contra corriente 16A

K-POWER CONNECT

ÚNICO CUADRO PRESENTE EN EL MERCADO DE LAS PISCINAS QUE PERMITE CONTROLAR LA BOMBA DE FILTRACIÓN Y LA ILUMINACIÓN VÍA BLUETOOTH

- » 2 programadores horarios para la filtración y un programador para la iluminación
- » Calibración automática del consumo nominal de la bomba de filtración para detección de sobreconsumo
- » Incluye protección por sobrecarga
- » Varios modelos para ajustarse a la necesidad del cliente: transformador de 50, 100 y 300 W
- » Control remoto via bluetooth desde Smartphone gracias a la aplicación KPOWER



Descargar la aplicación «KPOWER» para disfrutar de la gestión remota



Descripción

Alimentación	230V~ -50/60Hz
Salida Bomba	14A, modelos monofasicos 230VAC
Salida iluminación (según modelo)	230V~/5A • 12V /50W (T50 W) • 12V~/100W (T100W) • 12V~/300W (T300W)
Señalización	Bomba en marcha, Alarma, Programas de filtrado, Salida auxiliar y Hora actual
Protecciones	Sobrecarga motor
Protección de sobrecarga	20% por encima de la intensidad medida en calibración
Display LED 4 dígitos	Hora actual, Ajustes y Alarmas
Relé auxiliar	Contacto libre de tensión 250V / 5A máximo
Sección máxima de bornas	4mm ² (potencia) / 2,5mm ² (control)
IP/Temperatura	IP65/-10°...+55°C
Informaciones	Interfaz Bluetooth (-B) • Control remoto via radio • Sonda externa de temperatura ambiente

Referencia

Descripción

K-POWER CONNECT CON O SIN TRANSFORMADOR	0805KPOW230	K-POWER CONNECT 230VAC 14A POOL Control Panel
	0805KPOW230T50	K-POWER CONNECT 230VAC 14A POOL TRANSFO 50W Control Panel
	0805KPOW230T100	K-POWER CONNECT 230VAC 14A POOL TRANSFO 100W Control Panel
	0805KPOW230T300	K-POWER CONNECT 230VAC 14A POOL TRANSFO 300W Control Panel
K-POWER CONECT + DIFERENCIAL CON O SIN TRANSFORMADOR	0805KPOW230D	K-POWER CONNECT 230VAC 14A POOL DIFERENCIAL Control Panel
	0805KPOW230DT50	K-POWER CONNECT 230VAC 14A POOL DIFERENCIAL + TRANSFO 50W Control Panel
	0805KPOW230DT100	K-POWER CONNECT 230VAC 14A POOL DIFERENCIAL + TRANSFO 100W Control Panel
	0805KPOW230DT300	K-POWER CONNECT 230VAC 14A POOL DIFERENCIAL + TRANSFO 300W Control Panel

CUADROS ELÉCTRICOS

ACCESORIOS

» TRANSFORMADORES

Transformadores separadores de red para trabajar en ambientes húmedos y corrosivos. Encapsulados con resina plástica epoxi. Con tres salidas para 20, 30 y 40 metros de longitud. Construidos según norma **UNE -EN 60742**.

Modelo	Código	Potencia (W)	Voltage (V)		Frecuencia (Hz)	Peso (kg)	Vol. (m³)	uds/embalaje
			Prim.	Sec.				
T050	084010050000	50	230	12	50	1,2	0,001	1
T100	084010100000	100	230	12	50	2,0	0,001	1
T300	084010300000	300	230	12	50	5,0	0,004	1
T600	084010600000	600	230	12	50	7,0	0,006	1



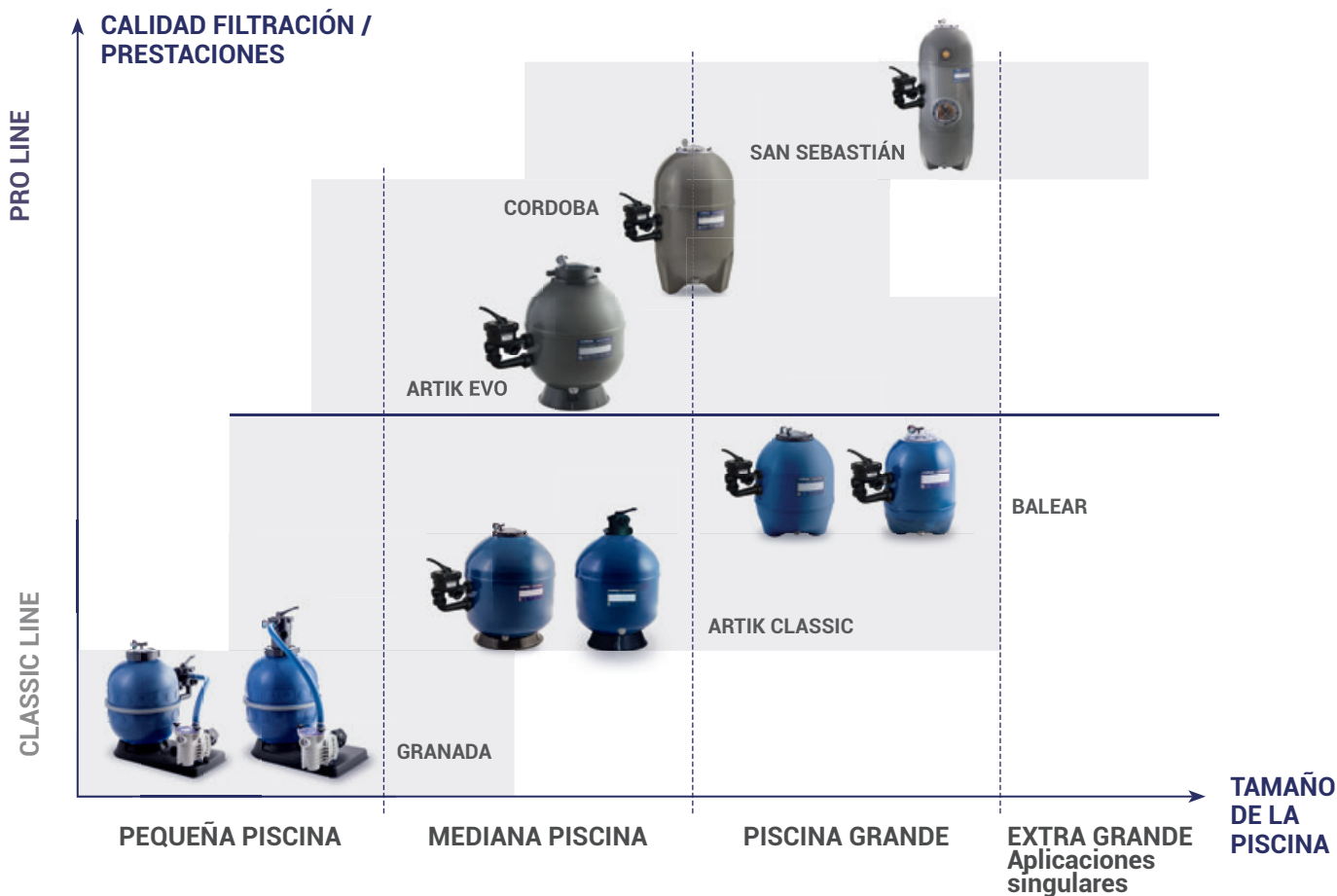


FILTROS

EL PARTNER PERFECTO DE NUESTRAS BOMBAS

Llevamos más de 30 años diseñando y fabricando filtros, siempre en conjunto con nuestras bombas. Desde el primer filtro Balear, hemos diseñado una bomba KS acorde a su hidráulica y, siempre, cuidando el detalle: ningún elemento metálico en contacto con el agua, fácil mantenimiento evitando en lo posible el uso de herramientas, una durabilidad fuera de serie y, por supuesto, una hidráulica optimizada para obtener la mejor calidad de filtración.

Para esta temporada se va a ofrecer como novedad la válvula Variflo™, que se incorpora en algunos modelos de filtros, otorgándoles mayor resistencia y fiabilidad.



FILTROS

SAN SEBASTIÁN	p.28
CÓRDOBA	p.29
ARTIK EVO	p.30
BALEAR CLASSIC	p.32
ARTIK CLASSIC	p.33
GRANADA	p.34
GRUPOS COMPACTOS	p.35
VÁLVULAS SELECTORAS	p.36
VITRAFIL	p.37
CONTENEDORES DE FILTRACIÓN EQUIPADOS	p.38
BOMBAS RECOMENDADAS PARA FILTROS	p.39

SAN SEBASTIÁN

PRO LINE

AÑOS DE GARANTÍA | 5 | 2
TANQUE EQUIPO

FILTRO LAMINADO DE ALTO RENDIMIENTO

- » Filtración de muy alta calidad gracias a su gran altura de lecho
- » Incluye mirilla, boca lateral transparente y manómetro Pro Line
- » Tapa superior y boca lateral transparentes
- » **Versiones:** brazos colectores y placa crepinas
- » **Opciones de lecho filtrante:** 1,00 o 1,20 m
- » **Para piscina privada y spa**
- » Kit enlace RRFI006.01R para válvula incluido
- » La válvula VKN6 63 se suministra aparte



Código	Ref.	Conexión	Sup. Filtrante (m ²)	Caudal (m ³ /h) (Ø v(m ³ /h/m ²))	Arena (kg)	Peso (kg)	Vol. (m ³)	
				40				
041111060122	SSB 640	2"	0,32	12	500	52	0,745	Brazo
041111070122	SSB 760	2"	0,45	18	675	64	1,02	Brazo
041111090122	SSB 900	2"	0,63	25	950	75	1,395	Brazo
041116060122	SSP 640	2"	0,32	12	500	60	0,745	Placa
041116070122	SSP 760	2"	0,45	18	675	74	1,02	Placa
041116090122	SSP 900	2"	0,63	25	950	86	1,395	Placa
041112060122	SBL 640	2"	0,32	12	600	68	0,82	Brazo
041112070122	SBL 760	2"	0,45	18	825	83	1,125	Brazo
041112090122	SBL 900	2"	0,63	25	1150	98	1,62	Brazo
041117060122	SPL 640	2"	0,32	12	575	76	0,82	Placa
041117070122	SPL 760	2"	0,45	18	825	93	1,125	Placa
041117090122	SPL 900	2"	0,63	25	1150	110	1,62	Placa

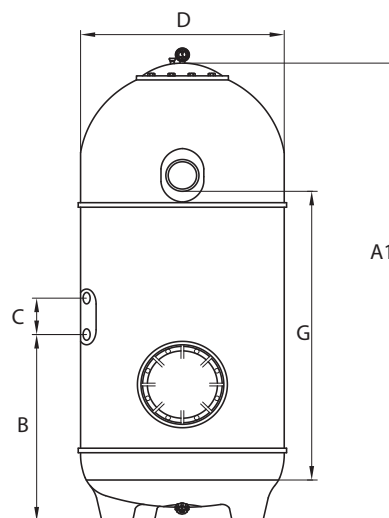
Datos Técnicos

Temp. máx. agua	40°C
Presión de trabajo	0,5 - 1,6 bar
Presión máxima	2,5 bar

Conexión	Ø 2"
Tanque / Brazos / Enlaces / Tapa	Poliéster con F.G./PP/PVC/PC
Granulometría medio filtrante	0,4 ± 0,8 mm

Dimensiones (mm)

Ref.	A	B	C	D	G
SSB 640	1620	755	140	640	1000
SSB 760	1620	755	140	760	1000
SSB 900	1620	755	140	900	1000
SSP 640	1620	755	140	640	1000
SSP 760	1620	755	140	760	1000
SSP 900	1620	755	140	900	1000
SBL 640	1820	755	140	640	1200
SBL 760	1820	755	140	760	1200
SBL 900	1820	755	140	900	1200
SPL 640	1820	755	140	640	1200
SPL 760	1820	755	140	760	1200
SPL 900	1820	755	140	900	1200



CÓRDOBA

PRO
LINE

AÑOS DE
GARANTÍA | 5 | 2
TANQUE EQUIPO

CALIDAD DE FILTRACIÓN PARA LOS MÁS EXIGENTES

- » Agua cristalina, lecho hasta 20% mayor vs. estándar
- » Equipación premium: tapa transparente, válvula de 6 vías y manómetro Pro Line incluidos
- » Válvula Variflo™ para los modelos de filtros Córdoba BC de diámetro 520 y 640 mm
- » Elegante acabado gris resistente al envejecimiento
- » **Usos: para piscina privada y pequeños spas**



FILTROS

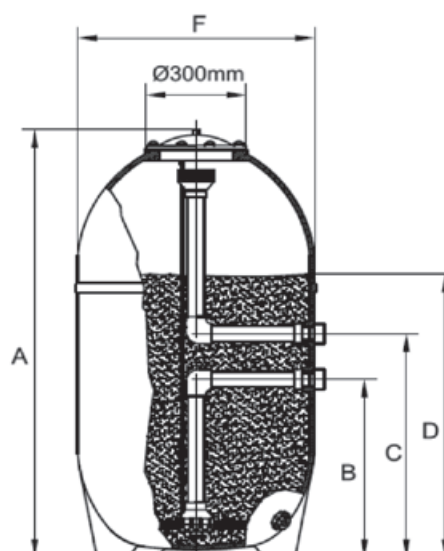
Código	Ref.	Conexión	Sup. Filtrante (m²)	Caudal (m³/h) @ v(m³/h/m²)			Arena (kg)	Peso (kg)	Vol. (m³)
				30	40	50			
025152147522	BC 520	1,5"	0,21	6	8	10	140	20	0,307
025164147522	BC 640	1,5"	0,32	9	12	15	250	28	0,5
025180247522	BC 800	2"	0,5	15	20	25	445	38	0,875

Datos Técnicos

Temp. máx. agua	50°C
Presión de trabajo	0,5 - 1,3 bar
Presión máxima	2,5 bar
Conexión	1,5" (ø 520 mm - ø 640 mm) 2" (ø 800 mm)
Tanque / Brazos / Enlaces / Tapa	Poliéster con F.G./PP/PVC/PC
Granulometría medio filtrante	0,4 ÷ 0,8 mm

Dimensiones (mm)

Ref.	A	B	C	D	F
BC 520	980	400	525	580	520
BC 640	1070	450	575	650	640
BC 800	1200	500	640	790	800



* La válvula Variflo™ esta disponible solo para los filtros BC de diámetro 520 Y 640 mm con conexión de 1,5". Para el modelo BC 800, ver la referencia de válvulas con conexión de 2".

ARTIK EVO

PRO LINE

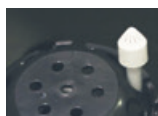
AÑOS DE GARANTÍA | 5 | 2
TANQUE EQUIPO

LA SOLUCIÓN PROFESIONAL PARA PISCINA PRIVADA

- » Hidráulica optimizada para una **filtración de alta calidad**
- » Cierre twist-lock, **acceso rápido sin herramientas**
- » Amplia boca para un **fácil mantenimiento**
- » Válvula de 6 vías incluida
- » Válvula Variflo™ para los modelos de filtros Artik Evo de diámetro 520 y 640 mm
- » Manómetro y purga de aire Pro line
- » **Óptimo reparto del agua** sobre el lecho, gracias al Dual-Side diffuser
- » Brazos colectores quick-connect, **fácil sustitución**
- » Enlaces interiores monoblock, **sin piezas encoladas**
- » Amplio drenaje de apertura sin herramientas, **fácil mantenimiento**
- » **Usos: para piscina privada hasta 189 m³**



Válvula Vari-Flo™ 6 posiciones



Purga de aire automática interna



Brazos colectores con conexión rápida



Manómetro de glicerina + set de purga



Twist lock



Difusor dual side



Drenaje doble agua / arena de gran tamaño

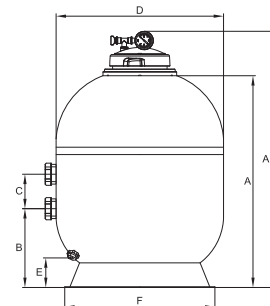
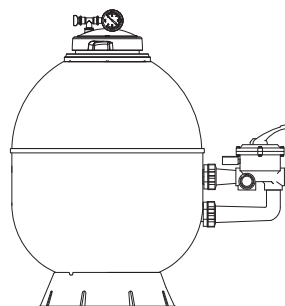


Enlaces internos monoblock

Código	Ref.	Conexión	Sup. Filtrante (m ²)	Caudal (m ³ /h) @ v(m ³ /h/m ²)			Arena (kg)	Vitrafil (kg)	Piscinas hasta (m ²)	Dimensiones (mm)						Peso (kg)	Vol. (m ³)	
				30	40	50				A	A1	B	C	D	E			F
022852148522	AK Evo 520	1,5"	0,21	6,3	8,4	10,5	100	90	63	715	875	305	125	520	140	458	17	0,242
022864148522	AK Evo 640	1,5"	0,32	9,6	12,8	16	150	135	96	800	960	315	125	640	125	458	23	0,366
022876248522	AK Evo 760	2"	0,45	13,5	18	22,5	225	200	135	840	1 000	365	140	760	100	605	34	0,608
022890248522	AK Evo 900	2"	0,63	18,9	25,2	31,5	325	290	189	840	1 000	365	140	900	150	605	45	0,902

Datos Técnicos

Presión de trabajo	0,5 - 1,3 bar
Presión máxima	2,5 bar
Temp. máx. agua	50°C
Conexión	1,5" (ø 520 mm - ø 640 mm) 2" (ø 760 mm - ø 900 mm)
Tanque / Brazos / Enlaces / Tapa	Poliéster con F.G./PP/PP/ Noryl® y SAN®
Granulometría medio filtrante	0,4 ÷ 0,8 mm



* La válvula Variflo™ esta disponible solo para los filtros AK Evo de diámetro 520 Y 640 mm con conexión de 1,5". Para los modelos AK Evo de otras dimensiones (760 y 900 mm) ver la referencia de válvulas con conexión de 2".

No olvide combinar el **KIX** con el filtro **Ak Evo** y la bomba de velocidad variable **KS EVO VS**



AGUA CRISTALINA, FUNCIONAMIENTO
SILENCIOSO Y AHORRO DE AGUA,
ENERGÍA Y TIEMPO



BALEAR CLASSIC

CLASSIC LINE

AÑOS DE GARANTÍA | 3 | 2
TANQUE EQUIPO

EFICACIA Y DURABILIDAD

- » Hidráulica optimizada para una **filtración de alta calidad**
- » Amplia boca para un **fácil mantenimiento**
- » Válvula de 6 vías, manómetro y purga de aire incluidos
- » Válvula Variflo™ para los modelos de filtros BR y BL de diámetro 520 y 640 mm
- » Perfecta nivelación gracias a su base de tres apoyos
- » **Óptimo reparto del agua** sobre el lecho, gracias al Dual-Side diffuser
- » Brazos colectores quick-connect, **fácil sustitución**
- » Enlaces interiores monoblock, **sin piezas encoladas**
- » Amplio drenaje de apertura sin herramientas, **fácil mantenimiento**
- » **Usos: para piscina privada hasta 189 m³**



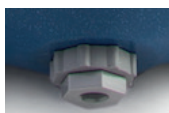
BR

BL

BL-tapa roscada transparente, permite ver el interior.



Difusor dual side



Drenaje doble agua / arena de gran tamaño

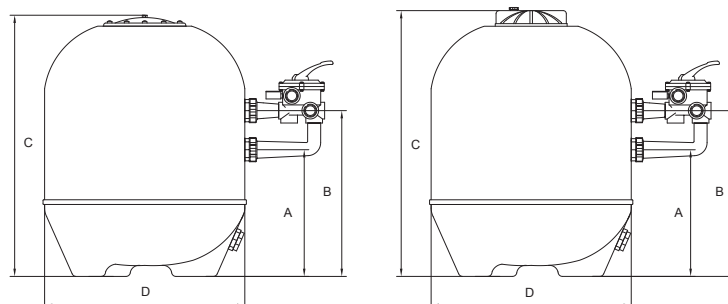


Enlaces internos monoblock

Código	Ref.	Conexión	Sup. Filtrante (m ²)	Caudal (m ³ /h) @ v(m ³ /h/m ²)			Arena (kg)	Vitrafil (kg)	Piscinas hasta (m ³)	Dimensiones (mm)					Peso (kg)
				30	40	50				A	B	C	D	E	
021040143523	BR 400	1,5"	0,13	3,9	5,2	6,5	50	40	39	255	380	565	400	300	11,5
021045143523	BR 450	1,5"	0,16	4,8	6,4	8	75	65		315	440	700	450	300	14
021052143523	BR 520	1,5"	0,21	6,3	8,4	10,5	100	90	63	355	480	790	520	300	17
021064143523	BR 640	1,5"	0,32	9,6	12,8	16	150	135	96	405	530	860	640	300	23
021068243523	BR 680	2"	0,36	10,8	14,4	19	175	150	114	425	550	905	680	300	26
021076243523	BR 760	2"	0,45	13,5	18	22,5	225	200	135	460	600	1020	760	300	34
021090243523	BR 900	2"	0,63	18,9	25,2	31,5	325	290	189	470	610	1035	900	300	45
021240147523	BL 400	1,5"	0,13	3,9	5,2	6,5	50	40	39	255	380	555	400	220	11,5
021245147523	BL 450	1,5"	0,16	4,8	6,4	8	75	65		315	440	690	450	220	14
021252147523	BL 520	1,5"	0,21	6,3	8,4	10,5	100	90	63	355	480	780	520	220	17
021264147523	BL 640	1,5"	0,32	9,6	12,8	16	150	135	96	405	530	850	640	220	23
021268247523	BL 680	2"	0,36	10,8	14,4	19	175	150	114	425	550	895	680	220	26
021276247523	BL 760	2"	0,45	13,5	18	22,5	225	200	135	460	600	1010	760	220	34
021290247523	BL 900	2"	0,63	18,9	25,2	31,5	325	290	189	470	610	1025	900	220	45

Datos Técnicos

Temp. máx. agua	50°C
Presión de trabajo	0,5 - 1,3 bar
Presión máxima	1,6 bar
Conexión	1,5" (ø 520 mm - ø 640 mm) 2" (ø 760 mm - ø 900 mm)
Tanque / Brazos / Enlaces / Tapa	Poliéster con F.G./PP/ABS o PC
Granulometría medio filtrante	0,4 ÷ 0,8 mm



* La válvula Variflo™ esta disponible solo para los filtros BR/ BL de diámetro 520 Y 640 mm con conexión de 1,5". Para el resto de modelos (dimensiones 400; 450, 760 y 900 mm) ver la referencia de válvulas con otras conexiones).

ARTIK CLASSIC

CLASSIC
LINE

AÑOS DE GARANTÍA | 3 | 2
TANQUE EQUIPO

ROBUSTO Y FIABLE, LA FILTRACIÓN SIN PROBLEMAS

- » Solución de calidad disponible en lateral y top
- » Válvula de 6 vías incluida
- » **Óptimo reparto del agua** sobre el lecho, gracias al Dual-Side diffuser
- » Brazos colectores quick-connect, **fácil sustitución**
- » Enlaces interiores monoblock, **sin piezas encoladas**
- » Amplio drenaje de apertura sin herramientas, **fácil mantenimiento**
- » **Usos: para piscina privada hasta 189 m³**



Difusor dual side



Drenaje doble agua / arena de gran tamaño



Enlaces internos monoblock



AK Side

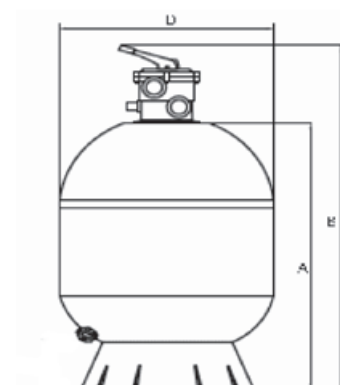
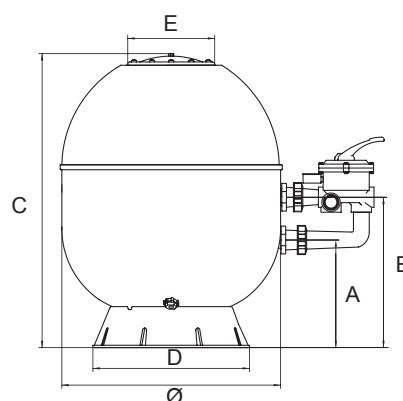


AK Top

Código	Ref.	Conexión	Sup. Filtrante (m ²)	Caudal (m ³ /h) @ v(m ³ /h/m ²)			Arena (kg)	Vitrafil (kg)	Piscinas hasta (m ³)	Dimensiones (mm)					Peso (kg)	Vol. (m ³)
				30	40	50				A	B	C	D	E		
022140143723	AK 400	1,5"	0,13	3,9	5,2	6,5	50	40	39	225	350	665	458	300	11	0,127
022152143723	AK 520	1,5"	0,21	6,3	8,4	10,5	100	90	63	305	430	775	458	300	15,5	0,242
022164143723	AK 640	1,5"	0,32	9,6	12,8	16	150	135	96	315	440	860	458	300	21	0,366
022168243723	AK 680	2"	0,36	10,8	14,4	19	175	150	114	320	455	900	605	300	25	0,406
022176243723	AK 760	2"	0,45	13,5	18	22,5	225	200	135	365	455	900	605	300	31	0,608
022190243723	AK 900	2"	0,63	18,9	25,2	31,5	325	290	189	365	505	900	605	300	40	0,902
022240420023	AKT 400	1,5"	0,13	3,9	5,2	6,5	50	40	39	660	920	-	458	-	10,5	0,123
022252420023	AKT 520	1,5"	0,21	6,3	8,4	10,5	100	90	63	735	995	-	458	-	15,5	0,242
022264420023	AKT 640	1,5"	0,32	9,6	12,8	16	150	135	96	800	1060	-	458	-	21	0,366

Datos Técnicos

Temp. máx. agua	50°C
Presión de trabajo	0,5 - 1,3 bar
Presión máxima	1,6 bar
Conexión	1,5" (ø 520 mm - ø 640 mm) 2" (ø 760 mm - ø 900 mm)
Tanque / Brazos / Enlaces / Tapa	Poliéster con F.G./PP/ABS/PP
Granulometría medio filtrante	0,4 ÷ 0,8 mm



* La válvula Variflo™ esta disponible solo para los filtros AK de diámetro 520 Y 640 mm con conexión de 1,5". Para el resto de modelos (dimensiones 400; 760 y 900 mm) ver la referencia de válvulas con otras conexiones).

GRANADA

CLASSIC LINE

AÑOS DE GARANTÍA | 3 | 2
TANQUE EQUIPO

SOLUCIÓN ÓPTIMA PARA PISCINAS DE TAMAÑO MEDIO Y PEQUEÑO

- » **Filtros inyectados inalterables a los agentes químicos de la piscina**
- » **Gama completa:** modelo lateral y top
- » **Incluye:** válvula de 6 vías, enlaces y manómetro
- » Para piscinas hasta 65 m³
- » Amplia boca para un **fácil mantenimiento**



Válvula 6 posiciones



Abertura de rosca \varnothing 180 mm, para facilitar las operaciones de mantenimiento



Base circular, para una estabilidad perfecta del filtro



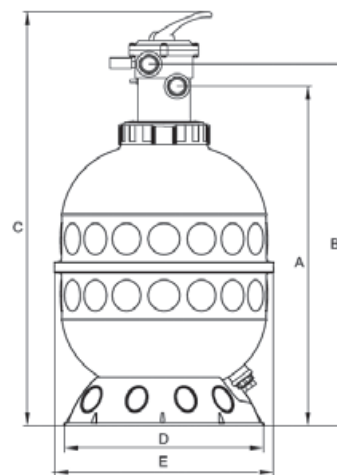
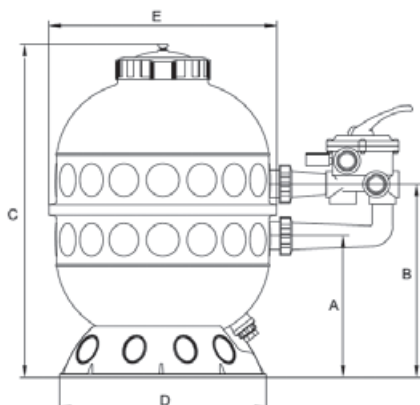
Código	Ref.	Conexión	Sup. Filtrante (m ²)	Caudal (m ³ /h) @ v(m ² /h/m ²)		Arena (kg)	Peso (kg)	Vol. (m ³)
				40	50			
020140142123	GL 400	1,5"	0,13	4,8	6	50	10,5	0,17
020150142123	GL 500	1,5"	0,19	7,6	9,5	100	12,5	0,25
020160142123	GL 600	1,5"	0,28	11,2	14	125	15,5	0,35
020240362123	GT 400	1,5"	0,13	4,8	6	50	10	0,17
020250362123	GT 500	1,5"	0,19	7,6	9,5	100	12	0,25
020260362123	GT 600	1,5"	0,28	11,2	14	125	15	0,35

Datos Técnicos

Presión de trabajo	0,5 - 1,3 bar
Presión máxima	2,0 bar
Temp. máx. agua	50°C
Conexión	1,5"
Tanque / Brazos / Enlaces / Tapa	Poliéster con F.G./PP/PP/ Noryl® y SAN®
Granulometría medio filtrante	0,4 ÷ 0,8 mm

Dimensiones (mm)

Ref.	A	B	C	D	F
GL 400	266	391	651	503	453
GL 500	345	470	808	503	553
GL 600	391	516	891	503	653
GT 400	720	780	922	503	453
GT 500	877	937	1079	503	553
GT 600	960	1020	1161	503	653



GRUPOS COMPACTOS

CLASSIC
LINE

AÑOS DE GARANTÍA | 3 | 2
TANQUE EQUIPO

TODO EN UNO

Compuesto por:

- » Filtro serie Granada
- » Opción válvula lateral o top
- » Válvula de 6 vías y enlaces
- » Manómetro
- » Bomba, opción Ninfa u Ondina
- » Enlace entre bomba y filtro
- » **Para piscina privada elevada o tradicional mediana o pequeña**



Grupo de filtración con bomba Ondina y válvula lateral

Grupo de filtración con bomba Ondina y válvula top

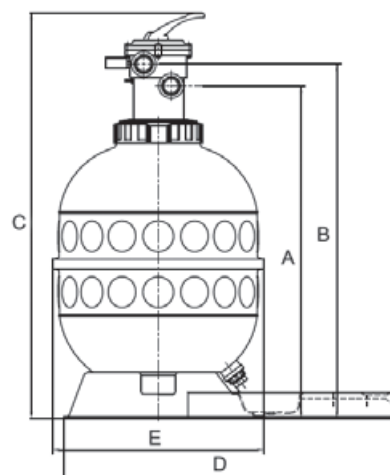
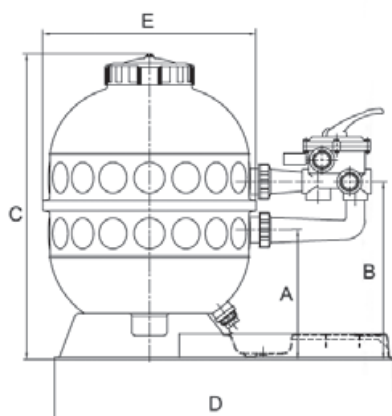
Código	Ref.	Filtro ø	Conexión	Bomba	Caudal		Arena (kg)	Peso (kg)	Vol. (m³)
					(m³/h)	Ø v(m³/h/m²)			
					40	50			
020540103323	GLN 400-33	400	1,5"	NK 33	4,8	6	50	18,8	0,242
020550207123	GLO 500-71	500	1,5"	OK 71	7,6	9,5	100	25,5	0,349
020560210023	GLO 600-100	600	1,5"	OK 100	11,2	14	125	28,5	0,488
020640102523	GTN 400-33	400	1,5"	NK 33	4,8	6	50	17,8	0,242
020650207123	GTO 500-71	500	1,5"	OK 71	7,6	9,5	100	25,5	0,349
020660210023	GTO 600-100	600	1,5"	OK 100	11,2	14	125	28,5	0,488

Datos Técnicos

Temp. máx. agua / Presión máx.	50°C / 1,6 bar
Presión de trabajo	0,5 - 1,3 bar
Presión de prueba	2,5 bar
Conexión	1,5"
Tanque / Brazos / Enlaces / Tapa	Poliéster con F.G./PP/PP/PP
Granulometría medio filtrante	0,4 ÷ 0,8 mm

Dimensiones (mm)

Ref.	A	B	C	D	E
GLN 400-33	251	376	636	824	453
GLO 500-71	331	456	795	824	553
GLO 600-100	376	501	875	824	653
GTN 400-33	706	766	907	824	453
GTO 500-71	864	924	1065	824	553
GTO 600-100	944	1004	1146	824	653



VÁLVULAS SELECTORAS

AÑOS DE GARANTÍA | 2

VÁLVULA VARIFLO™

- » Una válvula robusta y duradera.
- » Eficazmente probada
- » De 6 vías: 6 funciones: filtración, contra lavado, enjuague, vaciado (posición de desagüe), circulación (sin filtración) y cierre.
- » Incluye también purga de aire.



Válvula Variflo™



Válvula Lateral



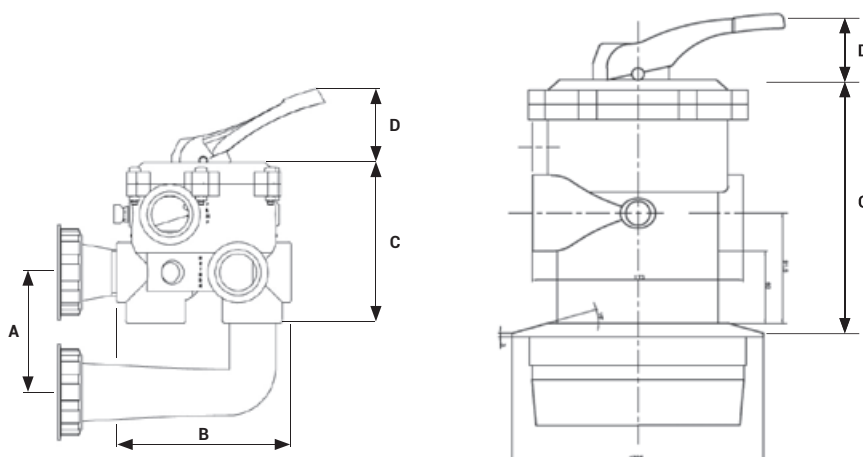
Válvula Top

Imágenes no contractuales

Código	Ref.	Color	Conexión	Enlaces Incluidos	Para Filtros	Peso (kg)	Vol. (m³)
250112010000	VK643	Blanca	1,5"	NO	GL406-GL606;AK400-AK640BL/BR400-BL/BR640;BC520-BC640	1,75	0,009
250112011200	VKN643	Negra	1,5"	NO	GL406-GL606;AK520-AK640evoBL/BR400-BL/BR640;BC520-BC640	1,75	0,009
250120010000	VK663	Blanca	2"	NO	AK680-AK900;BL/BR680-BL/BR900BC800;SSB/SSL;SSP/SPL	3	0,016
250120011200	VKN663	Negra	2"	NO	AK680-AK900 evo;BL/BR680-BL/BR900;BC800;SSB/SSL;SSP/SPL	3	0,016
250112510000	VK6T41	Blanca	1,5"	NO	AKT520-AKT640	2	0,17
250112511000	VK6T41N	Negra	1,5"	NO	AKT520-AKT640	2	0,17
250112530000	V6T42	Blanca 1,5"	1,5"	NO	TT406	2	0,17
250112520000	VK6T43	Blanca	1,5"	NO	GT406-GT606	3	0,25
250112521200	VK6T43N	Negra	1,5"	NO	GT406-GT606	3	0,25
250112021200	VK641N	Negra	1,5"	NO	Contenedores	1,75	0,009
250120020400	V661	Blanca	2"	NO	Contenedores	1,75	0,009
SP0719SKR-LP	Variflo 1,5"	Negra	1,5"	NO	AK EVO 520-640; AK400-AK640; BL/BR400-BL/BR640; BC520-BC640	1,75	0,009

Dimensiones (mm)

Ref.	A	B	C	D
400	125	176	167	84,5
520	125	176	167	84,5
640	125	176	167	84,5
680	125	230	210	84,5
760	140	230	210	84,5
900	140	230	210	84,5
400 TOP	-	173	225	84,5
520 TOP	-	173	225	84,5
640 TOP	-	173	225	84,5



Válvula Lateral

Válvula Top

VITRAFIL

VIDRIO ACTIVO FILTRANTE

- » No genera biofilm, no se apelmaza, evitando canales preferentes
- » **Durabilidad muy superior.**
Longevidad de 100 años
- » **Reduce el consumo de productos químicos** hasta 50% y el tiempo de los retrolavados, ahorrando agua
- » **Certificado Bureau Veritas**, 100% libre de impurezas, limpio desde el origen



Código	Ref.	Embalaje	Cantidad	Granulometría Ø (mm)	Peso (kg)	Vol. (m³)
260400002000	VAF	Saco	20	0,6	20,1	0,024
260400100000	VAF2	Palet	1 000	0,6	1000	1



CONTENEDORES COMPLETOS DE FILTRACIÓN

AÑOS DE GARANTÍA | 2

UNA SOLUCIÓN COMPLETA

- » **Contenedores inyectados** en poliéster y fibra de vidrio
- » Tapa reforzada
- » **Incluye:** filtro, bomba, válvula selectora, manómetro, 5 válvulas de bola
- » Enlaces desmontables para un mantenimiento cómodo, sin cortar ni encolar



Modelo CM / CS

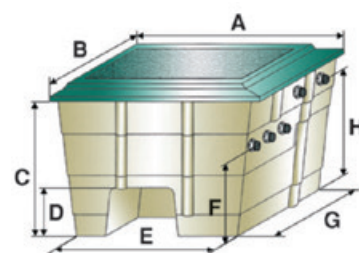
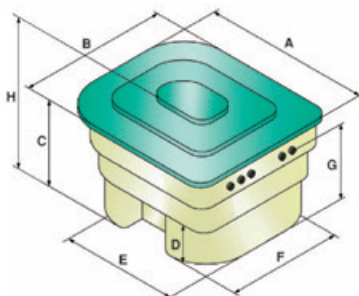
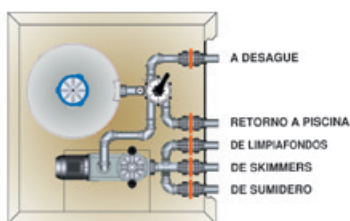


Modelo CJ



Interior contenedor

Código	Ref.	Contenedor	Filtro	Bomba	Clorador	Peso [kg]	Vol. [m³]
028012205000	CMG0506-71	Mini CM1	GL506	OK 71M	-	51,5	0,864
028043205000	CMA0526-71	Mini CM1	AK520	OK 71M	-	54	0,864
028144207000	CSA0646-100	Standard CS1	AK640	OK100M	-	76,5	1,365
028246413000	CJA76-20	Jumbo CJ1	AK760	KSE200M	-	154,5	2,85
028012205200	CMG0502C71	Mini CM1	GL506	OK 71M	KLX 22	51,5	0,864
028043205200	CMA0522C71	Mini CM1	AK520	OK 71M	KLX 22	54	0,864
028144207200	CSA0642C100	Standard CS1	AK640	OK100M	KLX 22	76,5	1,365
028246413300	CJA763C-20	Jumbo CJ1	AK760	KSE200M	KLX 33	154,4	2,85



Modelo

	CM	CS	CJ
A	1150	1270	1750
B	1030	1170	1550
C	800	850	1050
D	175	295	450
E	900	1000	1480
F	350	495	1150
G	800	890	850
H	665	675	1150

Datos Técnicos

Presión prueba	1,5 bar
Modelo CM1	para filtros Ø 400 - 520 mm
Modelo CS1	para filtros Ø 400 - 640 mm
Modelo CJ1	para filtros Ø 680 - 900 mm

BOMBAS RECOMENDADAS PARA FILTROS

ARTIK CLASSIC

Código	Ref.	Bombas Recomendadas		
022140103656	AK 400	OK 51	KS Evo 33	KSE 33
022152103656	AK 520	OK 71	KS Evo 50	KSE 50
022164103656	AK 640	KS EVO 100	KS Evo 100	KSE 100
022168203656	AK 680	KS EVO 150	KS Evo 150	KSE 150
022176203656	AK 760	KS EVO 150	KS Evo 150	KSE 150
022190203656	AK 900	KPR 250	KPR 250	KSE 300
022240310056	AKT 400	OK 51	KS Evo 33	KSE 33
022252310056	AKT 520	OK 71	KS Evo 50	KSE 50
022264310056	AKT 640	KSX Pro 100	KS Evo 100	KSE 100

BALEAR CLASSIC

Código	Ref.	Bombas Recomendadas		
021040143523	BR 400	OK 51	KS Evo 33	KSE 33
021052143523	BR 520	OK 71	KS Evo 50	KSE 50
021064143523	BR 640	KS EVO 100	KS Evo 100	KSE 100
021068243523	BR 680	KS EVO 150	KS Evo 150	KSE 150
021076243523	BR 760	KS EVO 150	KS Evo 150	KSE 150
021090243523	BR 900	KPR 250	KPR 250	KSE 300
021240147523	BL 400	OK 51	KS Evo 33	KSE 33
021252147523	BL 520	OK 71	KS Evo 50	KSE 50
021264147523	BL 640	KS EVO 100	KS Evo 100	KSE 100
021268247523	BL 680	KS EVO 150	KS Evo 150	KSE 150
021276247523	BL 760	KS EVO 150	KS Evo 150	KSE 150
021290247523	BL 900	KS EVO 300	KS Evo 300	KSE 300

AK EVO

Código	Ref.	Bombas Recomendadas		
022852148522	AK Evo 520	OK 71	KS Evo 50	KSE 50
022864148522	AK Evo 640	KS EVO 100	KS Evo 100	KSE 100
022876248522	AK Evo 760	KS EVO 150	KS Evo 150	KSE 150
022890248522	AK Evo 900	KS EVO 300	KS Evo 300	KSE 300

MATERIAL VASO PISCINA

¿POR QUÉ HAY QUE DAR IMPORTANCIA A LA ELECCIÓN DEL MATERIAL DEL VASO DE LA PISCINA?

El material del vaso de la piscina permite la circulación del agua, así como la iluminación. Es muy importante seleccionarlo con esmero, ya que al estar empotrado en la piscina, influye en su longevidad. Por lo tanto, piénselo bien antes de decidirse por una opción o por otra. Encontrará entre nuestras diferentes gamas: skimmers, boquillas, proyectores, sumideros... los equipos que mejor corresponden a su piscina, cualesquiera que sean los elementos de construcción (piscinas Liner, Hormigón, Poliéster o Paneles).

POSICIÓN DEL MATERIAL VASO PISCINA

Descripción	Dimensiones de piscina - Cotas y Cantidades									
	8	9	10	10	11	12	12	13	15	
A - Longitud	8	9	10	10	11	12	12	13	15	
B - Anchura	4	4	4	5	5	5	6	6	7	
VOL m ³ ~	50	60	65	75	85	90	105	120	160	
SK: skimmer	1	2	2	2	2	3	3	3	4	
R: boquillas de impulsión	2	3	3	3	3	4	4	4	6	
BF: sumidero	1	1	1	1	1	1	1	1	1 o 2	
PB: toma de aspiración o limpieza automática	1	1	1	1	1	1	1	1	1	
P: proyector	1	2	2	2	2	2	2	3	4	

LO ESENCIAL

Skimmers	Gama muy amplia. Diseño moderno y robusto.
Insertos metálicos	Montaje en menos de 10 minutos. Ningún mantenimiento.
Turbo Jet	Accesorio de hidromasaje. Se instala en toda clase de piscina.

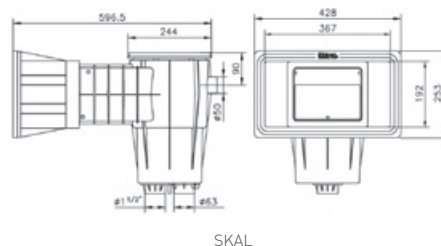
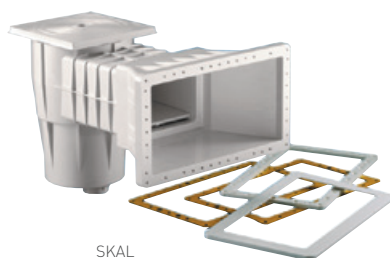
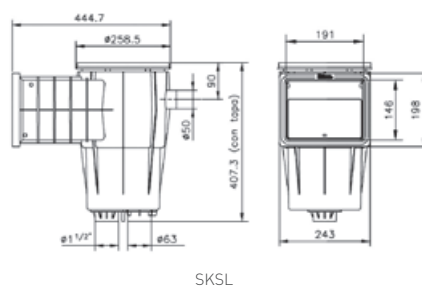
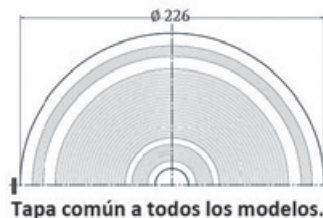
MATERIAL VASO PISCINA

SKIMMER.....	p.42
PASAMUROS, BOQUILLAS Y SUMIDEROS.....	p.43
REJILLAS REBOSADERO.....	p.46
EQUIPOS CONTRA-CORRIENTE.....	p.48
KIT BOQUILLAS CONTRA-CORRIENTE..	p.49
PROYECTORES.....	p.50
PROYECTORES PLANOS.....	p.51
MINI PROYECTORES.....	p.52
LAMPARA.....	p.52
ACCESORIOS PARA PROYECTORES..	p.53
CAJAS DE RADIO CONTROL PARA LED Y CUADROS ELÉCTRICOS.....	p.53

SKIMMER

AÑOS DE GARANTÍA | 2

- » Versiones tanto para liner o poliéster como para hormigón
- » Fabricados en ABS blanco inyectado.
- » Conexión aspiración 1,5" o 63 mm (5 m³/h o 7,5 m³/h)
- » Conexión rebosadero ø 32 mm



Código	Ref.	Marco	Tipo Piscina	Tipo boca	Conexión	Inserto inox	Peso (kg)	Vol. (m ³)	u.m.v.
06011010000	SKS	Cuadrado	Hormigón	Standard	1 1/2" - 63 mm	--	3,3	0,046	1
06011110000	SKA	Cuadrado	Hormigón	Ancha	1 1/2" - 63 mm	--	3,8	0,105	1
06011020000	SKSL	Cuadrado	Liner	Standard	1 1/2" - 63 mm	--	6	0,046	1
06011030000	SKSLI	Cuadrado	Liner	Standard	1 1/2" - 63 mm	Si	6	0,046	1
06011120000	SKAL	Cuadrado	Liner	Ancha	1 1/2" - 63 mm	--	6,5	0,105	1
06011130000	SKALI	Cuadrado	Liner	Ancha	1 1/2" - 63 mm	Si	6,5	0,105	1



EXTENSIÓN VERTICAL EXT

EXTENSIÓN VERTICAL PARA SKIMMERS

- » Esta pieza se utiliza para regular la altura del skimmer, con el fin de enrasar la tapa con la albardilla.
- » Para hormigón, liner o poliéster

Código	Modelo	Altura mm	Ø inferior mm	Ø superior mm
06019000000	EXT	126	218/210	224/218

PASAMUROS, BOQUILLAS Y SUMIDEROS

AÑOS DE GARANTÍA | 2

EQUIPAMIENTO PARA EL VASO Fabricados en ABS blanco inyectado

» PASAMUROS

Código	Ref.	Tipo de piscina	Longitud mm	Conex lado Tubo Ø	Conex lado boquilla Ø	Peso (kg)	Vol. (m ³)	u.m.v.
060700001000	PM 51	Hormigón	300	2"- 50	2"	3	0,04	12
060700001100	PM 52	Liner	300	2"- 50	2"	3	0,04	12



PM51



PM52

» BOQUILLAS DE IMPULSIÓN - BOQUILLAS DE PARED

Código	Ref.	Tipo de piscina	Caudal l/h	Salida (mm)/ Norma	Conexión Ø	Peso (kg)	Vol. (m ³)	u.m.v.	
060500206400	BOF 20	Hormigón	5000	20	63 (PN10)	1,2	0,01	4	encolar
060500205100	BOF 21	Hormigón	5000	20	50 / 40 mm	1,2	0,01	4	encolar
060500142000	BOR 14	Hormigón	3000	14	2" / 50 mm	1,3	0,01	4	roscar
060500202000	BOR 20	Hormigón	5000	20	2" / 50 mm	1,3	0,01	4	roscar
060500242000	BOR 24	Hormigón	7000	24	2" / 50 mm	1,3	0,01	4	roscar
060500302000	BOR S	Hormigón	7000	EN 13451	2" / 50 mm	1,3	0,01	4	roscar
060500312000	BOR SF	Hormigón	7000	EN 13451	2" / 50 mm	1,3	0,01	4	roscar
060501142000	BOL 14	Liner	3000	14	2" / 50 mm	1,3	0,01	4	roscar
060501202000	BOL 20	Liner	5000	20	2" / 50 mm	1,3	0,01	4	roscar
060501242000	BOL 24	Liner	7000	24	2" / 50 mm	1,3	0,01	4	roscar
060501302000	BOL S	Liner	7000	EN 13451	2" / 50 mm	1,3	0,01	4	roscar
060501312000	BOL SF	Liner	7000	EN 13451	2" / 50 mm	1,3	0,01	4	roscar
060502142000	BOLI 14	Liner	3000	14	2" / 50 mm	1,3	0,01	4	roscar
060502202000	*BOLI 20	Liner	5000	20	2" / 50 mm	1,3	0,01	4	roscar
060502242000	*BOLI 24	Liner	7000	24	2" / 50 mm	1,3	0,01	4	roscar
050502302000	*BOLI S	Liner	7000	EN 13451	2" / 50 mm	1,3	0,01	4	roscar
060502312000	*BOLI SF	Liner	7000	EN 13451	2" / 50 mm	1,3	0,01	4	roscar



BOF



BOR



BOR SF



BOR S



BOL



BOL SF



BOL S

PASAMUROS, BOQUILLAS Y SUMIDEROS

» BOQUILLAS DE FONDO

Código	Ref.	Tipo de piscina	Caudal	Regulación	Conexión	Peso (kg)	Vol. (m³)	uds/ caja
060510002000	BIF	Hormigón	12000	0 -100 %	2" / 50 mm	2,5	0,005	2
060511002000	BIFL	Liner	12000	0 -100 %	2" / 50 mm	0,8	0,003	2

* Modelos con insertos y tornillos en Acero Inox 304, especial para liners reforzados.



BIF



BIFL



BAH / BAL

» TOMA DE ASPIRACIÓN PARA PARED

Rejilla Ø 162 mm. Para caudales iguales o mayores a 45 m³/h, instalar 2 tomas

Código	Ref.	Tipo de piscina	Conexión	Peso (kg)	Vol. (m³)	uds/ caja
062630100000	BAH	Hormigón	63 mm / 2,5"	0,3	0,001	1
062630300000	BAL	Poliéster o Liner	63 mm / 2,5"	0,3	0,001	1

» BOQUILLAS DE ASPIRACIÓN

Código	Ref.	Tipo de piscina	Aspiración conexión lado piscina 1 1/2" Ø	Para terminal modelo	Tapón	Conexión tubería Ø	Peso (kg)	Vol. m³	u.m.v.
060600020000	BLRR	Hormigón	Rosca	RRC38	Roscado 1 1/2"	2" / 50 mm	1,5	0,01	4
060610020000	BLL	Liner	Rosca	RRC38	Roscado 1 1/2"	2" / 50 mm	1,5	0,01	4
060620020000	*BLLI	Liner	Rosca	RRC38	Roscado 1 1/2"	2" / 50 mm	1,5	0,01	4
060600150000	BLRE	Hormigón	Rosca	RRC38	Roscado 1 1/2"	50 / 40 mm	1,5	0,01	4
060600164000	BFRE	Hormigón	Rosca	RRC38	Roscado 1 1/2"	63 (PN10)	1,2	0,01	4

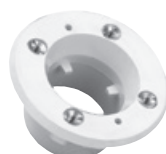
* Modelos con insertos y tornillos en Acero Inox 304, especial para liners reforzados.



BLRR



BLRE



BLLI (detalle de la base)



BLL



BFRE

Código	Ref.	Tipo de piscina	Aspiración conexión lado piscina 1 1/2" Ø	Para terminal modelo	Tapón	Conexión tubería Ø	Peso (kg)	Vol. (m³)	u.m.v.
060601020000	BLPR	Hormigón	Presión	RCP38	Tapeta giratoria	2" / 50 mm	1,6	0,01	4
060601150000	BLPE	Hormigón	Presión	RCP38	Tapeta giratoria	50 / 40 mm	1,6	0,01	4

* Modelos con insertos y tornillos en Acero Inox 304, especial para liners reforzados.



BLPR



BLPE

» SUMIDEROS PARA PISCINA RESIDENCIAL

Código	Ref.	Tipo de piscina	Caudal l/h	Conexión Ø	Peso (kg)	Vol. (m³)	u.m.v.
060201000000	SRP	Hormigón	13000	2"	3,5	0,044	1
060202000000	SRPL	Liner	13000	2"	3,5	0,044	1
060203000000	*SRPLI	Liner	13000	2"	3,5	0,044	1
060230000001	ATT	para SRP / SRPL / SRPLI	--	--			1
060230000000	RCD	Rejilla y marco para hormigón		--	0,3		1

* Modelos con insertos y tornillos en Acero Inox 304, especial para liners reforzados.



SRP



INSERTOS



RCD



SRPL



ATT

» TOMA SUCCIÓN Y REGULADOR DE NIVEL

Rejilla plástica rectangular, fijada con tornillos en acero inoxidable. Desagüe en canaletas de rebosadero o en paredes, apoyando la aspiración de los skimmers.

Código	Ref.	Tipo de piscina	Caudal l/h	Conexión Ø	Rejilla mm	Peso (kg)	Vol. (m³)	u.m.v.
060700000000	BTS	Hormigón	7000	63 mm	142*69	1,2	0,005	1



BTS

Repone automáticamente el agua perdida al lavar el filtro, por evaporación, etc. Marco cuadrado y tapa redonda, comunes al skimmer.

Código	Ref.	Conexión interior Ø	Conexión exterior Ø	Peso (kg)	Vol. (m³)	u.m.v.
061400000000	RGP	3 / 8"	50	6	0,074	1



RGP

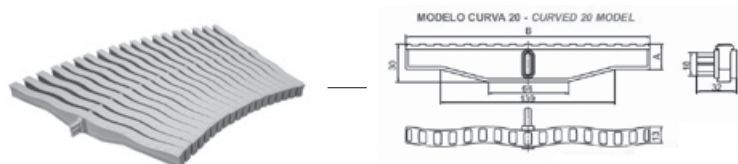
REJILLAS REBOSADERO

AÑOS DE GARANTÍA | 2

REJILLA MODULAR

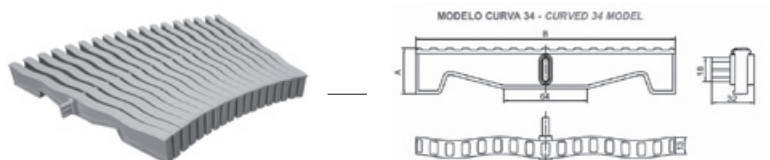
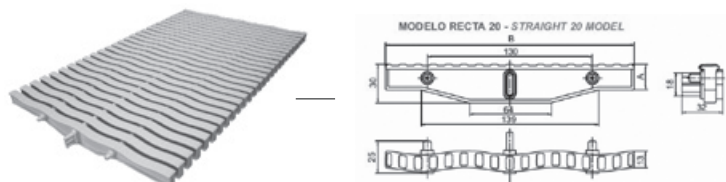
- » Fabricadas en polipropileno con tratamiento contra rayos UV
- » Diseñadas según EN 13451-1
- » 55 módulos = 1 metro
- » Los módulos se conectan a presión sin necesidad de encolar

Código	Ref.	Alto A (mm)	Ancho B (mm)	Módulos caja	Peso (kg)	Vol. (m³)	u.m.v.
061010202000	NMR2020	20	195	378	8,2	0,053	1
061010252000	NMR2520	20	245	324	8,5	0,053	1
061010302000	NMR3020	20	295	297	8,8	0,053	1
061011202000	NMC2020	20	195	378	7,7	0,053	1
061011252000	NMC2520	20	245	324	8	0,053	1
061011302000	NMC3020	20	295	297	8,5	0,053	1
061010203400	NMR2034	34	195	351	8,3	0,053	1
061010253400	NMR2534	34	245	297	8,7	0,053	1
061010303400	NMR3034	34	295	270	9,4	0,053	1
061011203400	NMC2034	34	195	351	7,8	0,053	1
061011253400	NMC2534	34	245	297	8,2	0,053	1
061011303400	NMC3034	34	295	270	9	0,053	1



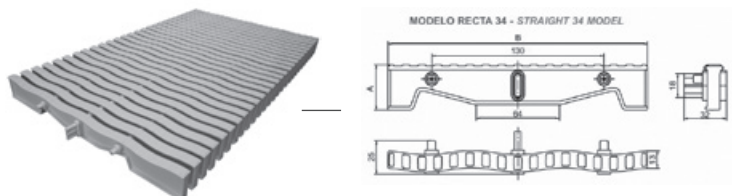
NMC 20

NMR 20



NMC 34

NMR 34



ESQUINA REBOSADERO

De poliéster con fibra de vidrio, color blanco, acabado antideslizante

Código	Ref.	Alto mm (A)	Ancho mm (B)	Angulo	Peso (kg)	Vol. (m ³)	u.m.v.
060990202000	RR200	20	195	90°	2,7	0,006	1
060990252000	RR250	20	245	90°	3,4	0,009	1
060990302000	RR300	20	295	90°	4,6	0,012	1
060990203400	RR201	34	200	90°	3,1	0,009	1
060990253400	RR251	34	250	90°	4,1	0,013	1
060990303400	RR301	34	300	90°	5,1	0,018	1
060945202000	RS200	20	200	45°	1,8	0,006	1
060945252000	RS250	20	250	45°	2,3	0,009	1
060945302000	RS300	20	300	45°	2,8	0,012	1
060945203400	RS201	34	200	45°	1,9	0,009	1
060945253400	RS251	34	250	45°	2,5	0,013	1
060945303400	RS301	34	300	45°	3,1	0,018	1



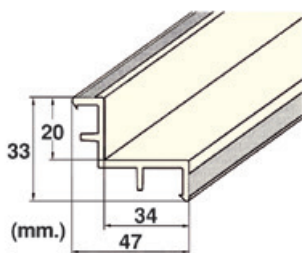
RR



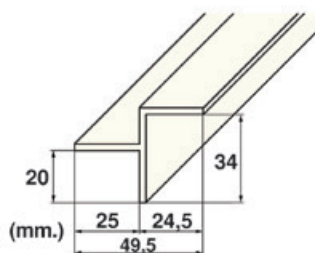
RS

PERFIL PARA REJILLAS

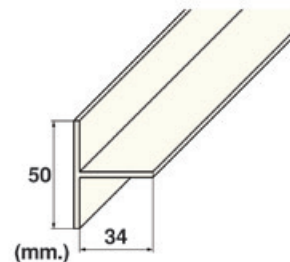
Código	Ref.	Longitud ud.	Peso (kg)	Vol. (m ³)	uds caja	u.m.v.
061220000000	MP200	2000 mm	18	0,096	35	1
061220100000	MP201	2000 mm	18	0,096	35	1
061250000000	MP500	5000 mm	23,5	0,096	35	1



MP 200



MP 201



MP 500

EQUIPOS CONTRA-CORRIENTE

AÑOS DE GARANTÍA | 2

- » Fácil instalación, ABS blanco
- » Diferentes caudales que facilitan la resistencia necesaria para nadar frente a él
- » Equipado con: Frontal (Sena o Calipso), Tobera orientable \varnothing 40 mm, nicho con anti-retorno y tubos para aire, electrobomba, cuadro electroneumático con rearme automático, kit completo pvc (sin tubería)
- » Sirven para hormigón y liner



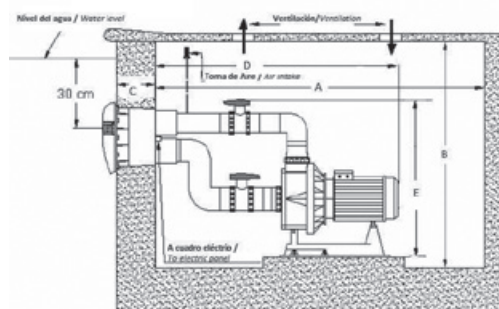
HIDROJET SERIE CALIPSO - JC
kit completo para montar: hidrojet +
cuadro eléctrico K-power



HIDROJET SERIE SENA - JS
kit completo para montar: Hidrojet +
cuadro eléctrico K-Power

Código	Ref.	INCLUYE				COTAS INSTALACIÓN							
		Tipo Frontal	Nichos para hidrojet	Cuadro electrónico	Bomba mod	P2 hp	P1 KW	Ancho mm	Largo mm	Alto mm	Peso (kg)	Vol. (m ³)	u.m.v.
06221150000	JC 40	JC1 062200002000	*JSL2 062100003000	K-POWER 230V NCC 16A 0805KPOWSWIM230	KA 250M 011121120110	2,50	2,30	750	1420	1000	32,8	0,184	1
062231150000	JC 45	JC1 062200002000	*JSL2 062100003000	K-POWER 230V NCC 16A 0805KPOWSWIM230	KA 300M 011131220110	3,00	2,76	750	1420	1000	32,8	0,184	1
062241450000	JC 46	JC1 062200002000	*JSL2 062100003000	K-POWER 400V NCC 16A 0805KPOWSWIM400	KA 300T1 011121250110	3,00	2,76	750	1420	1000	32,8	0,184	1
062251450000	JC 70	JC1 062200002000	*JSL2 062100003000	K-POWER 400V NCC 16A 0805KPOWSWIM400	KA 350T1 011131350110	3,50	3,26	750	1570	1000	36,8	0,184	1
062261550000	JC 78	JC1 062200002000	*JSL2 062100003000	K-POWER 400V NCC 16A 0805KPOWSWIM400	KA 450 T1 011131450110	4,50	4,04	750	1580	1000	36,8	0,184	1
062271550000	JC 88	JC1 062200002000	*JSL2 062100003000	K-POWER 400V NCC 16A 0805KPOWSWIM400	KA 550T1 011151129110	5,50	4,71	750	1580	1000	43,8	0,184	1
062011150000	JS 40	JS1 062000002000	*JSL2 062100003000	K-POWER 400V NCC 16A 0805KPOWSWIM400	KA 250M 011121120110	2,50	2,30	750	1420	1000	32,8	0,184	1
062031150000	JS 45	JS1 062000002000	*JSL2 062100003000	K-POWER 400V NCC 16A 0805KPOWSWIM400	KA 300M 011131220110	3,00	2,76	750	1420	1000	32,8	0,184	1
062041450000	JS 46	JS1 062000002000	*JSL2 062100003000	K-POWER 400V NCC 16A 0805KPOWSWIM400	KA 300T1 011121250110	3,00	2,76	750	1420	1000	32,8	0,184	1
062051450000	JS 70	JS1 062000002000	*JSL2 062100003000	K-POWER 400V NCC 16A 0805KPOWSWIM400	KA 350T1 011131450110	3,50	3,26	750	1570	1000	36,8	0,184	1
062061550000	JS 78	JS1 062000002000	*JSL2 062100003000	K-POWER 400V NCC 16A 0805KPOWSWIM400	KA 450 T1 011131450110	4,50	4,04	750	1580	1000	36,8	0,184	1
062071550000	JS 88	JS1 062000002000	*JSL2 062100003000	K-POWER 400V NCC 16A 0805KPOWSWIM400	KA 550T1 011151129110	5,50	4,71	750	1580	1000	43,8	0,184	1

* Sirve para hormigón y liner. Incluye juntas



JC1



JS1



JSL2



K-POWER NCC



KA

ACCESORIOS

» Pulsador Piezoeléctrico

Código	Referencia
980000000040	PPE Pulsador
980000000085	CPPE Panel control



Material	Acero inox. AISI 316, pulido brillante. Frontal sin tornillos
Tensión	1 - 24 V AC/DC.
Corriente	0.200 A
Resistencia "ON"	< 20 OHMS
Resistencia "OFF"	> 5 OHMS
Fuerza de accionamiento	3 - 5N
Tiempo de reacción	125-300 ms
Temperatura de funcionamiento y almacenaje	-40°C a + 125°C

KIT BOQUILLAS CONTRA-CORRIENTE

AÑOS DE GARANTÍA | 2



KCP/KCL/KCH

- » Kit boquillas contra-corriente compuesto por: boquilla contracorriente, toma de aspiración, boquilla con pulsador y boquilla con toma de aire
- » Fabricados con ABS blanco
- » Fácil instalación



BAH/BAL
Boca de aspiración de pared



BPH/BPL
Pulsador neumático



BTAH/BTAL
Toma de aire

Código	Ref.	Piscinas tipo	Conexión Impulsión	Conexión Aspiración	INCLUYE			Peso (kg)	Vol. (m³)	u.m.v.
					Toma Aspiración	Boquilla Pulsador	Toma aire			
062610100000	KCH	Hormigón	Ø 50 mm	63 mm / 2 1/2"	BAH 062630100000	BPH 062640200000	BTAH 062640100000	2,1	0,009	1
062610200000	KCP	Poliéster	Ø 50 mm	63 mm / 2 1/2"	*BAL 062630300000	BPL 062650300000	BTAL 062640300000	2,1	0,009	1
062610300000	KCL	Liner	Ø 50 mm	63 mm / 2 1/2"	*BAL 062630300000	BPL 062650300000	BTAL 062640300000	2,1	0,009	1
062630100000	BAH TOMA ASPIRACIÓN PARED	Hormigón	-	63 mm / 2,5"	-	-	-	0,3	0,001	1
062630300000	BAL TOMA ASPIRACIÓN PARED	Poliéster o Liner	-	63 mm / 2,5"	-	-	-	0,3	0,001	1
062640100000	BTAH BOQUILLA TOMA DE AIRE	Hormigón	-	-	-	-	-	0,3	0,001	1
062640300000	BTAL BOQUILLA TOMA DE AIRE	Poliéster o Liner	-	-	-	-	-	0,3	0,001	1
062640200000	BPH BOQUILLA PULSADOR NEUMÁTICO	Hormigón	-	-	-	-	-	0,3	0,001	1
062650300000	BPL BOQUILLA PULSADOR NEUMÁTICO	Poliéster o Liner	-	-	-	-	-	0,3	0,001	1

* Incluye juntas y tornillos

PROYECTORES

AÑOS DE GARANTÍA | 2

PROYECTORES LEDS CON NICHOS

- » Nicho, portalámparas y embellecedor en ABS blanco. Sujeción proyector - nicho con dos tornillos inox A2. Prensaestopas y conexión pasacables en M20.
- » Projectores halógenos con destino fuera de Europa, consultar
- » Modelos montados "M" con cable y pasacable, y modelos sin montar (sin cable ni pasacable)

Datos Técnicos

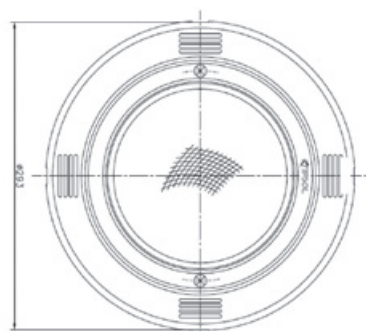
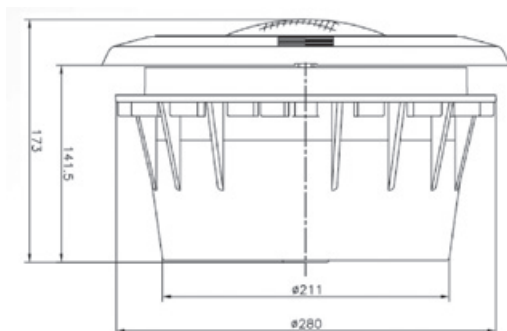
Lámparas	13 W / 12 V
Modelos de luz	Luz blanco o de colores
Mando a distancia	Incluido en los modelos de colores
Vida de los leds	30 000 horas
Horas de trabajo	10 000 horas

Protección IP68 a prueba de agua



Código	Ref.	Tipo de piscina	Tipo de luz	Lampara	Lumens	Peso (kg)	Vol. (m³)	uds/palet	u.m.v.
061511213000	PHB 13	Hormigón	Blanca	13 W / 12 V	1200 +/-10%	1,5	0,022	72	1
061511113200	*PHBM 13	Hormigón	Blanca	13 W / 12 V	1200 +/-10%	2	0,022	72	1
061512213000	PHC 13	Hormigón	11 Colores	13 W / 12 V	400 +/-10%	1,5	0,022	72	1
061512113200	*PHCM 13	Hormigón	11 Colores	13 W / 12 V	400 +/-10%	2	0,022	72	1
061521213010	PLB 13	Liner poliéster	Blanca	13 W / 12 V	1200 +/-10%	1,5	0,022	72	1
061521113200	*PLBM 13	Liner poliéster	Blanca	13 W / 12 V	1200 +/-10%	2	0,022	72	1
061522213010	PLC 13	Liner poliéster	11 Colores	13 W / 12 V	400 +/-10%	1,5	0,022	72	1
061522113200	*PLCM 13	Liner poliéster	11 Colores	13 W / 12 V	400 +/-10%	2	0,022	72	1

* Projectores montados. Incluyen cable (2 x 1,5 mm) y pasacable



PROYECTORES PLANOS

AÑOS DE GARANTÍA | 2

SOLUCIONES PARA TODAS LAS NECESIDADES

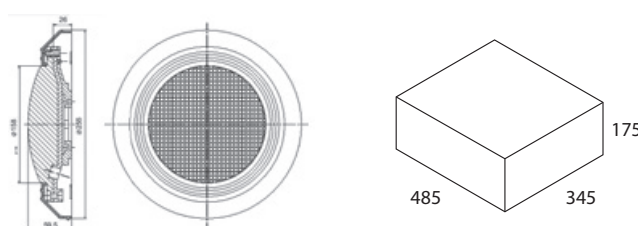
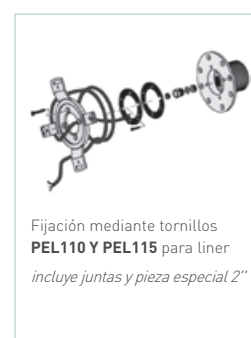
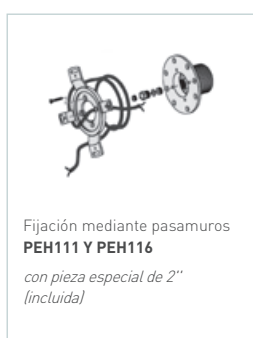
- » Construidos en ABS inyectado color blanco
- » Material inalterable a los agentes físicos y químicos
- » Pantalla de policarbonato transparente
- » Projectores halógenos con destino fuera de Europa, consultar
- » Protección IP68 a prueba de agua



PEH 110

Código	Ref.	Tipo de piscina	Tipo de luz	Instalación	Lampara	Lumens	Vida (Horas)	Nº Leds	Peso (kg)	Vol. (m ³)	u.m.v.
061611100000	PEH 110	Hormigón	Blanca	Tornillos	25 W / 12 V	1695 +/-10%	10 000	15	1,1	0,005	1
061611101000	PEH 111	Hormigón	Blanca	Pasamuros	25 W / 12 V	1695 +/-10%	10 000	15	1,8	0,011	1
061611150000	PEH 115	Hormigón	11 colores	Tornillos	18 W / 12 V	402 +/-10%	10 000	72	1,1	0,005	1
061611151000	PEH 116	Hormigón	11 colores	Pasamuros	18 W / 12 V	402 +/-10%	10 000	72	1,8	0,011	1
061621101000	PEP 110	Poliéster	Blanca	Tornillos	25 W / 12 V	1695 +/-10%	10 000	15	1,8	0,011	1
061621100000	PEP 111	Poliéster	Blanca	Rosca	25 W / 12 V	1695 +/-10%	10 000	15	1,8	0,011	1
061631101000	PEL 110	Liner	Blanca	Tornillos	25 W / 12 V	1695 +/-10%	10 000	15	1,8	0,011	1
061621151000	PEP 115	Poliéster	11 colores	Tornillos	18 W / 12 V	402 +/-10%	10 000	72	1,8	0,011	1
061621150000	PEP 116	Poliéster	11 colores	Rosca	18 W / 12 V	402 +/-10%	10 000	72	1,8	0,011	1
061631151000	PEL 115	Liner	11 colores	Tornillos	18 W / 12 V	402 +/-10%	10 000	72	1,8	0,011	1

Se suministran con 3 metros de cable de 2*1,5 Ø 8 mm.



MINI PROYECTORES

AÑOS DE GARANTÍA | 2

CON LEDS



MIPC

MIPW

- » Construidos en policarbonato y ABS inyectado, resistente e inalterable a los agentes químicos
- » Rosca trasera 1,5" para montaje en pasamuros, incluye cable 2 x 1,5 mm²
- » Lámpara blanca única programación y lámpara color 5 programas automáticos 11 colores

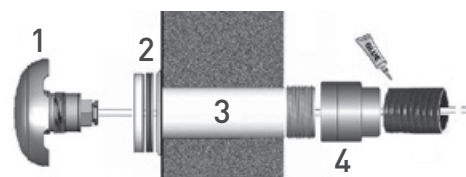
Datos Técnicos

Consumo máximo	4,5 W+/-10% (MIPW) 5,5 W+/-10% (MIPC)
Número de leds	30 leds (MIPW) 36 led (MIPC)
Lumens	130 lumens +/-10% (MIPC) 400 lumens +/-10% (MIPW)
Protección	IP68 a prueba de agua

Nº Modelo.

1	MIPW.C - MIPC.C
2	APM.C
3	**PM51.C
4	SPM.C

** Ver página 41



Modelo	Código	Luz color	Mando incluido	Alimen-tación	Vida lámpara (horas)	Peso (kg)	Vol. (m ³)	uds/ caja
MIPW.C	061300005000	Blanco	No	12 V AC	30 000	0,550	0,003	1
MIPC.C	061300005100	Color	No	12 V AC	30 000	0,550	0,003	1

Modelo	Código	Descripción	Peso (kg)	Vol. (m ³)	uds/ caja
APM.C	061300007000	Adaptador H 1 1/2" x M2" /	0,020	0,025	1
SPM.C	061300008000	Conector mixto 2" x 50 mm	0,025	0,025	1
KIPM.C	061300006000	Piezas N° 2+3+4	0,165	0,065	1

LÁMPARA

AÑOS DE GARANTÍA | 2



LPC

LPW

- » Carcasa en ABS con terminales para tornillo moldeado en el cuerpo
- » Difusión de la luz de manera homogénea en el agua
- » Lámpara blanca única programación y lámpara color 5 programas automáticos 11 colores

Datos Técnicos

Consumo máximo	17,5 W+/-10% (LPW13) 18 W+/-10% (LPC13;LPC14)
Número de leds	30 leds (LPW13) 270 leds ultra bright SMD (LPC13,LPC14)
Lumens	1360 lumens +/-10% (LPW13) 510 lumens +/-10% (LPC13;LPC14)
Protección	IP68 a prueba de agua

Código	Ref.	Tipo de luz	Mando incluido	Alimentación	Vida lámpara (h)	Peso (kg)	Vol. (m ³)	u.m.v.
061852131200	LPW 13	3 000	No	12 V AC	30 000	0,4	0,0056	1
061853141200	LPC 14	5 000	No	12 V AC	30 000	0,4	0,0056	1
061853131200	LPC 13	7 000	RCO 04	12 V AC	30 000	0,45	0,0056	1

ACCESORIOS PARA PROYECTORES

AÑOS DE GARANTÍA | 2



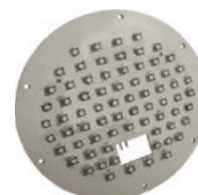
CX



MG100 / MG300



PCF20



LP115

Código	Ref.	Cable 2 x1,5 mm ²	Ø exterior mm	Caida Tensión VA / km	Peso (kg)	Vol. (m ³)	u.m.v.
890120150301	*MG 100	100	8,2	--	10,7	--	1
890120600101	*MG 300	100	13,5	7,66	29	--	1
061850151210	LP 115	Lámpara 11 colores LED plana			0,2	0,001	1
061850351200	LP 110	Lámpara LED blanca			0,2	0,001	1
061300003200	PCF 20	Pasacables M20x3/4"			0,5	0,006	1
061300002000	CX	Caja conexiones			1,7	0,01	1

*Manguera extra flexible.

MG 300 CABLE PARA FOCO DE 300 W

Resistente a: la intemperie, la inmersión (AD8) y a agentes químicos (aceites minerales e hidrocarburos). Conductor de cobre electrolítico recocido, clase 5/6 según IEC 60228. Aislamiento de goma tipo EL4 según HD22. Cubierta de goma, color negro tipo M2 según HD22. Tensión de servicio 0,6/1 KV.

MG 100 CABLE PARA FOCO PLANO DE 100 W

Norma UNE 21123. Resistente a: la intemperie, la inmersión y a grasas, aceites e hidrocarburos. Aislamiento: compuesto de P.V.C. flexible tipo T2. Conductor: hilo de cobre recocido clase 5 según norma UNE 21022. Cubierta: compuesta de P.V.C. flexible modificado con NBR tipo ACN. Tensión nominal 0,6/1 KV.

CAJAS DE RADIO CONTROL PARA LED

AÑOS DE GARANTÍA | 2



RC014



RC018



SOM6 Y SCOM12

Código	Ref.	Canales	Lámpara N° Max	Mando Mod.	Potencia W	Amperaje	Peso (kg)	Vol. (m ³)	u.m.v.
061910060000	*SCOM6	1	6	RCO 14	120	20 A max	0,28	0,0011	1
061910120000	*SCOM12	4	12	RCO 18	240	20 A max	0,72	0,0025	1
061920040000	RC014	Caja de mando 1 canal					0,05	0,009	1
061920080000	RC018	Caja de mando 4 canales					0,05	0,009	1

* Máximo 6 lámparas en 1 canal. Temperaturas de funcionamiento -40°C/+70°C. Condiciones de humedad 10% a 90%



Los cuadros eléctricos son el complemento necesario para la iluminación de la piscina. No olvide completar su instalación con el cuadro eléctrico K-Power o K-Power Connect con transformador. Ver información en la página 22 y 23 de este catálogo

EQUIPAMIENTO EXTERIOR

EL TOQUE DISTINGUIDO, LA SOLUCIÓN DURADERA

Escaleras, duchas, pasamanos..., complete el equipamiento de su piscina con un producto de acabado inmejorable y con la seguridad de que resistirá el uso y el paso del tiempo. Gane en tranquilidad, instale nuestros productos de acero inoxidable, los estándares de producción en Kripsol®, superan las expectativas de nuestros clientes más exigentes y nuestra filosofía de diseño, siempre está orientada a la seguridad del usuario: todos nuestros productos de equipamiento exterior están habilitados para conectar a red equipotencial, bien en el anclaje, bien en la brida, y nuestras escaleras de instalaciones fijas, pueden ser equipadas con peldaño doble de seguridad, para evitar atrapamientos accidentales. Por supuesto, todos nuestros peldaños, llevan superficie antideslizante.

EQUIPAMIENTO EXTERIOR

ESCALERAS.....	p.56
COMPLEMENTOS DE ESCALERAS...	p.59
DUCHAS.....	p.63
ARO SALVAVIDAS	p.66
JUEGOS DE AGUA.....	p.68

ESCALERAS

AÑOS DE GARANTÍA | 2

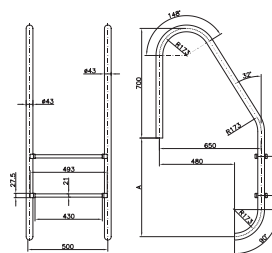
ACABADO EXCELENTE Y DURABILIDAD

Datos Técnicos

Materiales	Acero inoxidable pulido brillante en AISI 304 o AISI 316
Diametro del tubo	Ø 43 mm
Incluyen	Peldaños antideslizantes, topes, anclajes con toma de tierra, tornillería y embellecedores

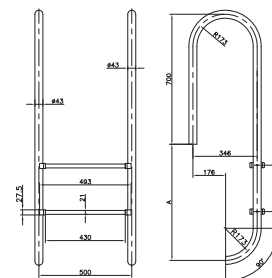
» ESCALERA ESTÁNDAR

Código	Ref.	Acero inox AISI	Peldaños nº	Peso (kg.)	Vol. (m³)	uds/palet	u.m.v.	COTAS MM		
								Fondo	Ancho	Alto
070101020000	PI 2	304	2	10	0,078	14	1	650	500	1330
070101030000	PI 3	304	3	11,5	0,091	14	1	650	500	1580
070101040000	PI 4	304	4	13,5	0,104	14	1	650	500	1830
070101050000	PI 5	304	5	15	0,117	14	1	650	500	2080
070110020000	IP 2	316	2	10	0,078	14	1	650	500	1330
070110030000	IP 3	316	3	11,5	0,091	14	1	650	500	1580
070110040000	IP 4	316	4	13,5	0,104	14	1	650	500	1830
070110050000	IP 5	316	5	15	0,117	14	1	650	500	2080



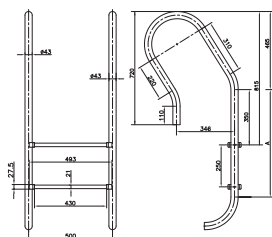
» ESCALERA MURO

Código	Ref.	Acero inox AISI	Peldaños nº	Peso (kg.)	Vol. (m³)	uds/palet	u.m.v.	COTAS MM		
								Fondo	Ancho	Alto
070201020000	MI 2	304	2	9,5	0,051	20	1	346	500	1330
070201030000	MI 3	304	3	10,5	0,06	20	1	346	500	1580
070201040000	MI 4	304	4	12,5	0,067	20	1	346	500	1830
070201050000	MI 5	304	5	14	0,076	20	1	346	500	2080
070210020000	IM 2	316	2	9,5	0,051	20	1	346	500	1330
070210030000	IM 3	316	3	10,5	0,06	20	1	346	500	1580
070210040000	IM 4	316	4	12,5	0,067	20	1	346	500	1830
070210050000	IM 5	316	5	14	0,076	20	1	346	500	2080



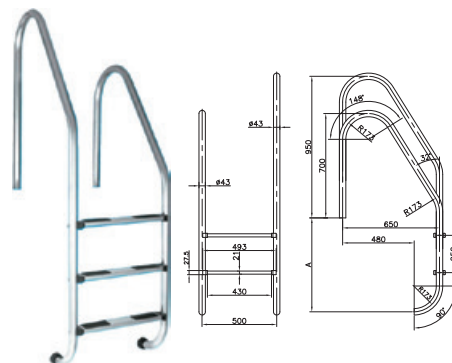
» ESCALERA MIXTA

Código	Ref.	Acero inox tipo	Peldaños nº	Peso (kg.)	Vol. (m³)	uds/palet	u.m.v.	COTAS MM		
								Fondo	Ancho	Alto
070301020000	MXI 2	304	2	10	0,078	14	1	346	500	1105
070301030000	MXI 3	304	3	11,5	0,091	14	1	346	500	1355
070301040000	MXI 4	304	4	13,5	0,104	14	1	346	500	1605
070301050000	MXI 5	304	5	15	0,117	14	1	346	500	1855
070310020000	IMX 2	316	2	10	0,078	14	1	346	500	1105
070310030000	IMX 3	316	3	11,5	0,091	14	1	346	500	1355
070310040000	IMX 4	316	4	13,5	0,104	14	1	346	500	1605
070310050000	IMX 5	316	5	15	0,117	14	1	346	500	1855



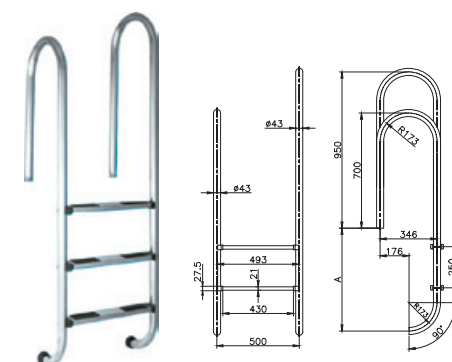
» ESCALERA ASIMETRICA ESTÁNDAR

Código	Ref.	Acero inox tipo	Peldaños nº	Peso (kg).	Vol. (m ³)	uds/palet	u.m.v.	COTAS MM		
								Fondo	Ancho	Alto
070102030000	SAI 3	304	3	12	0,104	14	1	650	500	1830
070102040000	SAI 4	304	4	14	0,117	14	1	650	500	2080
070102050000	SAI 5	304	5	--	0,267	14	1	650	500	2330



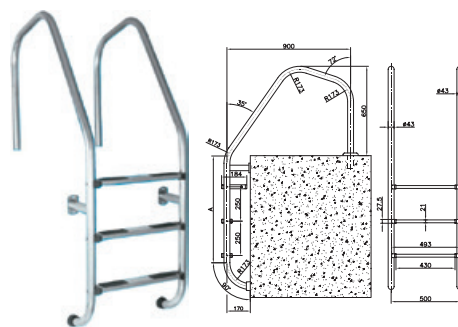
» ESCALERA ASIMETRICA MURO

Código	Ref.	Acero inox tipo	Peldaños nº	Peso (kg).	Vol. (m ³)	uds/palet	u.m.v.	COTAS MM		
								Fondo	Ancho	Alto
070202030000	MAI 3	304	3	11	0,067	20	1	346	500	1830
070202040000	MAI 4	304	4	13	0,076	20	1	346	500	2080
070202050000	MAI 5	304	5	--	0,089	20	1	346	500	2330



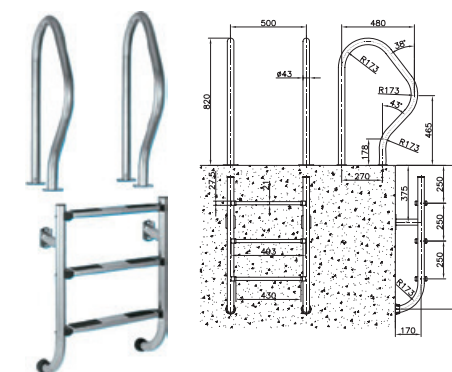
» ESCALERA MUNICH

Código	Ref.	Acero inox tipo	Peldaños nº	Peso (kg).	Vol. (m ³)	uds/palet	u.m.v.	COTAS MM		
								Fondo	Ancho	Alto
070401020000	EMI 2	304	2	11	0,099	13	1	900	500	1350
070401030000	EMI 3	304	3	13	0,116	13	1	900	500	1600
070401040000	EMI 4	304	4	15	0,134	13	1	900	500	1850
070401050000	EMI 5	304	5	17,5	0,151	13	1	900	500	2100
070410020000	IEM 2	316	2	11	0,099	13	1	900	500	1350
070410030000	IEM 3	316	3	13	0,116	13	1	900	500	1600
070410040000	IEM 4	316	4	15	0,134	13	1	900	500	1850
070410050000	IEM 5	316	5	17,5	0,151	13	1	900	500	2100



» ESCALERA DOS PIEZAS

Código	Ref.	Acero inox tipo	Peldaños nº	Peso (kg).	Vol. (m ³)	uds/palet	u.m.v.	COTAS MM		
								Fondo	Ancho	Alto
070501020000	DPI 2	304	2	9,5	0,108	10	1	480/170	500	1450
070501030000	DPI 3	304	3	11	0,108	10	1	480/170	500	1700
070501040000	DPI 4	304	4	12,5	0,108	10	1	480/170	500	1950
070501050000	DPI 5	304	5	14	0,159	10	1	480/170	500	2200
070510020000	IDP 2	316	2	9,5	0,108	10	1	480/170	500	1450
070510030000	IDP 3	316	3	11	0,108	10	1	480/170	500	1700
070510040000	IDP 4	316	4	12,5	0,108	10	1	480/170	500	1950
070510050000	IDP 5	316	5	14	0,159	10	1	480/170	500	2200



ESCALERAS

AÑOS DE GARANTÍA | 2

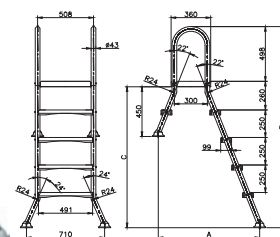
» ESCALERA FACIL ACCESO

Código	Ref.	Acero inox tipo	Peldaños nº	Peso (kg)	Vol. (m³)	uds/palet	u.m.v.	COTAS MM		
								Fondo	Ancho	Alto
070810230000	EAF 3	316	3	16	0,19	--	1	1000	500	1472
070810240000	EAF 4	316	4	17	0,24	--	1	1000	500	1692



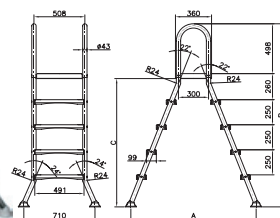
» ESCALERA SEMIELEVADA

Código	Ref.	Acero inox tipo	Peldaños nº	Peso (kg)	Vol. (m³)	uds/palet	u.m.v.	COTAS MM		
								Fondo	Ancho	Alto
070601530000	ESP 3	304/ABS	3+1	17,5	0,137	--	1	820	710	1577
070601540000	ESP 4	304/ABS	4+1	18,7	0,137	--	1	920	710	1827
070601550000	ESP 5	304/ABS	5+1	19,8	0,153	--	1	1020	710	2077

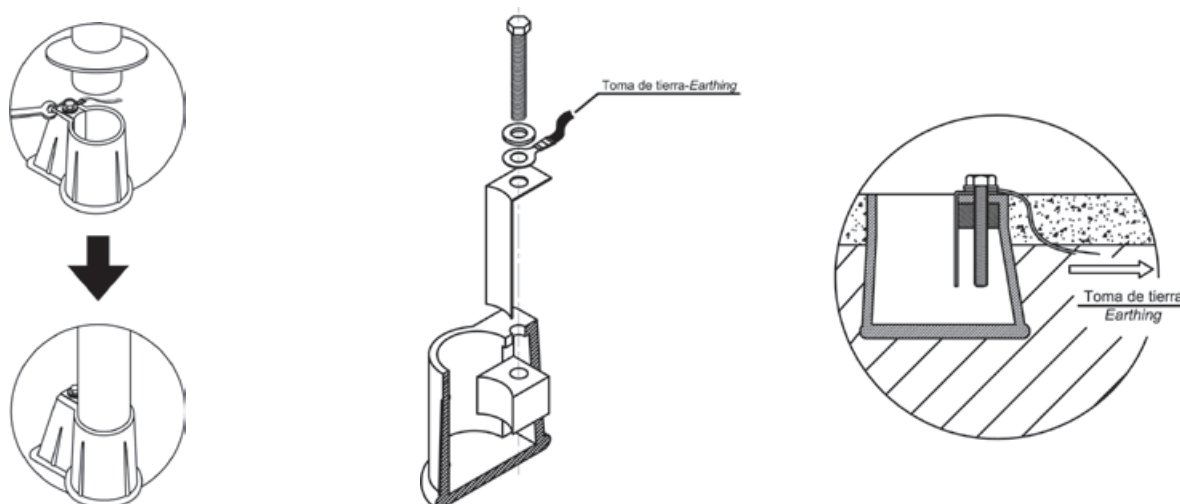


» ESCALERA ELEVADA

Código	Ref.	Acero inox tipo	Peldaños nº	Peso (kg)	Vol. (m³)	uds/palet	u.m.v.	COTAS MM		
								Fondo	Ancho	Alto
070701530000	EEP 3	304/ABS	3+3	20	0,137	--	1	1052	710	1577
070701540000	EEP 4	304/ABS	4+4	21,5	0,137	--	1	1250	710	1827
070701550000	EEP 5	304/ABS	5+5	24,8	0,153	--	1	1448	710	2077



ESQUEMA DE INSTALACIÓN DE LAS ESCALERAS A LA RED EQUIPOTENCIAL O TOMA DE TIERRA DE LA PISCINA



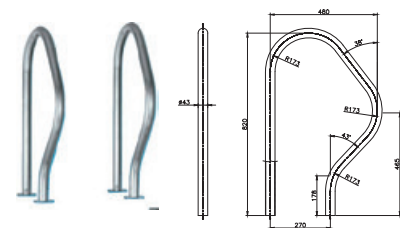
COMPLEMENTOS DE ESCALERAS

AÑOS DE GARANTÍA | 2

Nuestra filosofía de diseño siempre está orientada a la seguridad del usuario: todas nuestras escaleras están habilitados para conectar a red equipotencial, bien en el anclaje, bien en la brida, y las escaleras de instalaciones fijas, pueden ser equipadas con peldaño doble de seguridad, para evitar atrapamientos accidentales. Por supuesto, todos nuestros peldaños, llevan superficie antideslizante de serie.

» SALIDAS PARA ESCALERA DOS PIEZAS

Código	Ref.	Acero inox tipo	Unidades	Tubo Ø mm	Peso (kg)	Vol. (m³)	u.m.v.
070501000100	DP 1	304	2	43	7,5	0,072	1
070510000100	PD 1	316	2	43	7,5	0,072	1



DP 1 / PD 1

» ANCLAJES UNIVERSALES CON BRIDAS

Código	Ref.	Acero inox tipo	Anclaje tipo	Unidades	Tubo Ø mm	Altura mm	Peso (kg)	Vol. (m³)	u.m.v.
071501103040	AB 1	304	Fijo	1	40	150	0,5	0,015	1
071501203160	AB 2	316	Abatible	1	40	150	0,7	0,015	1

Compatibles con las series ESTÁNDAR, MURO, ASIMETRICA Y MIXTA.
Incluyen tornillos, arandelas, tacos y juntas elásticas.



AB 2

Nos permiten, sin necesidad de extraer la escalera, abatirla, quedando el vaso libre de escalera para realizar cualquier operación.



AB 1

Permiten extraer la escalera manualmente sin necesidad de utilizar herramientas.

» PELDAÑO DE SEGURIDAD

El peldaño de seguridad está formado por doble superficie antideslizante. Es aconsejable utilizar este tipo de peldaño para evitar resbalones y atrapamientos entre escalera y pared al entrar o salir de la piscina. Todos nuestros modelos de escalera son compatibles para poder incorporar este peldaño. También se puede acoplar en escaleras ya instaladas. Cumplen la normativa europea EN-13451-1 y EN-13451-2.

Código	Ref.	Acero inox tipo	Peso (kg)	Vol. (m³)	u.m.v.
071502304000	RES 014	304	9,5	--	1
071502316000	RES 021	316	9,5	--	1



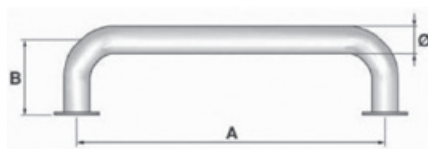
RES 014 / RES 017

COMPLEMENTOS DE ESCALERAS

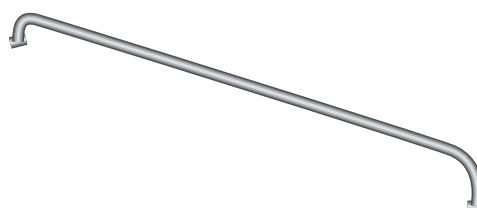
ASIDERAS DE ACERO INOXIDABLE

- » Construidas en acero inoxidable AISI 304, pulido brillante.
- » Fijación por bridas con tornillos o empotrar.
- » Los modelos con bridas incluyen juntas, tacos y tornillos.

Código	Ref.	Acero inox tipo	Longitud A mm	Altura B mm	Tubo Ø mm	Fijación	Peso (kg)	Vol. (m³)	u.m.v.
073510050000	AS 050	304	500	120	43	Empotrar	2	0,019	1
073510100000	AS 100	304	1 000	120	43	Empotrar	3,8	0,039	1
073510200000	AS 200	304	2 000	120	43	Empotrar	7,5	0,072	1
073510250000	AS 250	304	2 500	120	43	Empotrar	9	0,089	1
073510051000	AS 051	304	500	120	43	Atornillar	2,9	0,023	1
073510101000	AS 101	304	1 000	120	43	Atornillar	4,2	0,039	1
073510201000	AS 201	304	2 000	120	43	Atornillar	7,9	0,088	1
073510251000	AS 251	304	2 500	120	43	Atornillar	9,6	0,109	1



AS 050/100/200/250



AS 051/101/201/251

PASAMANOS DE ACERO INOXIDABLE

- » Construidas en acero inoxidable AISI 304, pulido brillante.
- » Fijación por bridas con tornillos o empotrar.
- » Los modelos con bridas incluyen juntas, tacos y tornillos.

Código	Ref.	Acero inox tipo	Longitud L mm	Altura A mm	Tubo Ø mm	Fijación	Peso (kg)	Vol. (m³)	u.m.v.
073601120000	BP 1200	304	1.220	800	43	Empotrar	8,2	0,136	1
073601150000	BP 1500	304	1.524	800	43	Empotrar	9,1	0,159	1
073601120001	BP 1201	304	1.220	800	43	Tornillos	8,2	0,136	1
073601150001	BP 1501	304	1.524	800	43	Tornillos	9,1	0,159	1
073601123500	BPFE 1200	316	1.235	772	43	Empotrar	8	-	1
073601123501	BPFE 1201	316	1.235	772	43	Tornillos	8	-	1

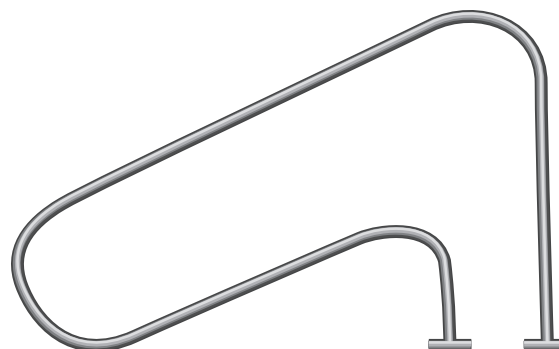
Los pasamanos en versión empotrar incluyen anclaje con conexión para red equipotencial



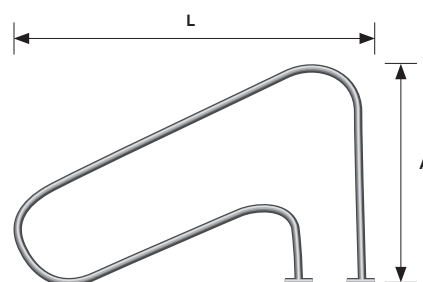
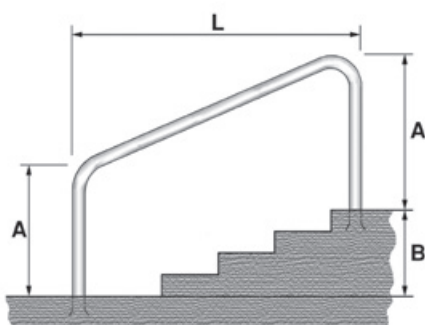
BP 1200/1500



BP 1201/1501



BPFE 1200/1201

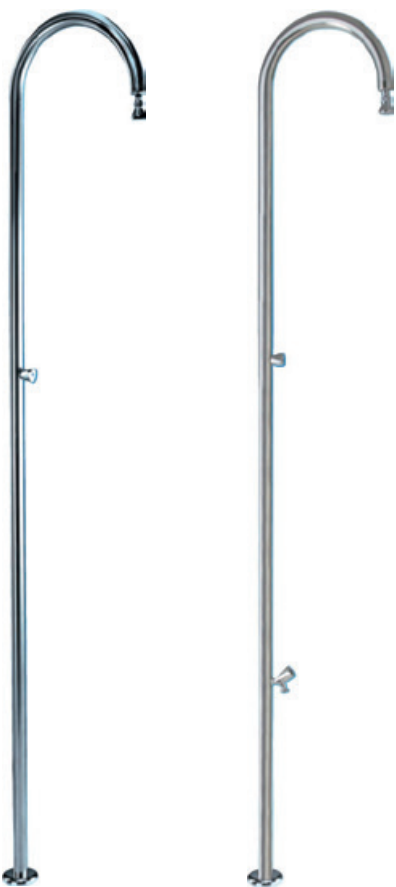


DUCHAS

AÑOS DE GARANTÍA | 2

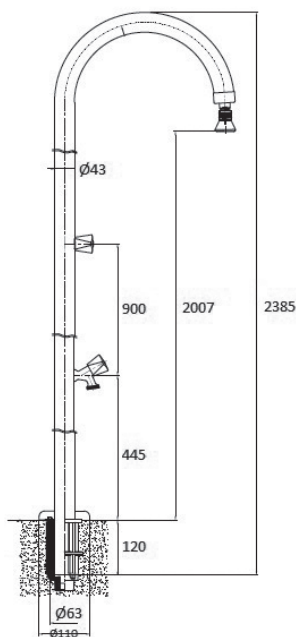
DUCHAS SERIE BASTÓN

- » Elegantes y resistentes
- » Construidas en acero inoxidable AISI 304 y AISI 316, pulido brillante
- » Anclaje con conexión para toma de tierra incluido



DB 100 / DB 300
sin lavapiés

DB 101 / DB 301
con lavapiés



Código	Ref.	Acero inox tipo	Conexión	Tubo Ø mm	Peso (kg)	Vol. (m³)	u.m.v.
072101010000	DB 100	AISI 304	1 1/2"	43	15,5	0,1	2
072110010000	DB 300	AISI 304	1 1/2"	43	15,5	0,1	2
072101100000	DB 101	AISI 316	1 1/2"	43	16	0,1	2
072110100000	DB 301	AISI 316	1 1/2"	43	16	0,1	2

ANCLAJE ADAPTADOR DE DUCHA BASTÓN A DUCHA TETRA SIMPLE

Código	Ref.	Descripción	Ø	Alto mm	Peso (kg)	Vol. (m³)	u.m.v.
072590043100	AT 43S	Anclaje	1/2"	145	0,2	0,001	1



DUCHAS SERIE TETRA

- » Diseño moderno con uno o varios rociadores
- » Construidas en acero inoxidable AISI 304, pulido brillante
- » Fijación mediante tornillos (incluido)
- » Modelos con o sin lavapiés
- » Manuales o Automáticos



SIMPLE
DT 110

DOBLE
DT 200

AGUA CALIENTE
DTC

CUÁDRUPLE
DT 410

LAVAPIÉS

ARCO

Código	Ref.	Tipo	Lavapiés	Conexión	Dimensiones tubo	Acero Inox	Nº Rociadores	Peso (kg)	Vol. (m³)	u.m.v.
DUCHA TETRA SIMPLE										
072510010000	DT 100	Manual	No	1/2"	60*60	304	1	8	0,054	1
072510030000	DT 110	Automática	No	1/2"	60*60	304	1	8	0,054	1
072510020000	DT 101	Manual	Si	1/2"	60*60	304	1	8	0,054	1
072510040000	DT 111	Automática	Si	1/2"	60*60	304	1	8,2	0,054	1
DUCHA TETRA DOBLE										
072520010000	DT 200	Manual	No	1/2"	120*60	304	2	17	0,09	1
072520030000	DT 210	Automática	No	1/2"	120*60	304	2	17	0,09	1
072520020000	DT 202	Manual	Si	1/2"	120*60	304	2	17,5	0,09	1
072520040000	DT 212	Automática	Si	1/2"	120*60	304	2	17,5	0,09	1
DUCHA TETRA CUÁDRUPLE										
072540040000	DT 410	Automática	No	3/4"	120*120	304	4	20	0,18	1
LAVAPIÉS TETRA										
072500020000	DT 012	Automática	Si	1/2"	120*60	304	2	6	0,027	1
DUCHA TETRA AGUA CALIENTE-FRIA										
072511010000	DTC 100	Manual	No	2x1/2"	120*60	304	1	17	0,09	1
072511020000	DTC 110	Automática	No	2x1/2"	120*60	304	1	17	0,09	1
ARCO DUCHA TETRA										
072701030000	ADT 103	Manual	No	1/2" - 3/4"	60*60	304	3	18	0,09	1
072701050000	ADT 105	Manual	No	1/2" - 3/4"	60*60	304	5	20	0,09	1
072701130000	ADT 113	Automática	No	1/2" - 3/4"	60*60	304	3	22	0,09	1
072701150000	ADT 115	Automática	No	1/2" - 3/4"	60*60	304	5	24	0,09	1

DUCHAS

AÑOS DE GARANTÍA | 2

COMPLEMENTOS DUCHAS TETRA



RSH00003.01 + RSH00003.02 kit grifo manual y automático



RSH00002.01 Rociador ducha Tetra

Código	Ref.	Descripción	Ancho	Alto mm	Peso (kg)	Vol. (m³)	u.m.v.
072590060000	AT 60	Anclaje ducha tetra simple	130*130	180	1	0,03	1
072590120000	AT 120	Anclaje ducha tetra doble	250*250	180	1,3	0,113	1
500725000201	RSH00002.01R	Rociador ducha Tetra			-	-	1
500725000221	RSH00002.21R	Rejilla rociador ducha Tetra			-	-	1
500725000301	RSH00003.01R	Kit Grifo Manual			-	-	1
500725000302	RSH00003.02R	Kit Grifo Automático			-	-	1
500725000401	RSH00004.01R	Kit Grifo Lavapies Manual			-	-	1
500725000402	RSH00004.02R	Kit Grifo Lavapies Automático			-	-	1



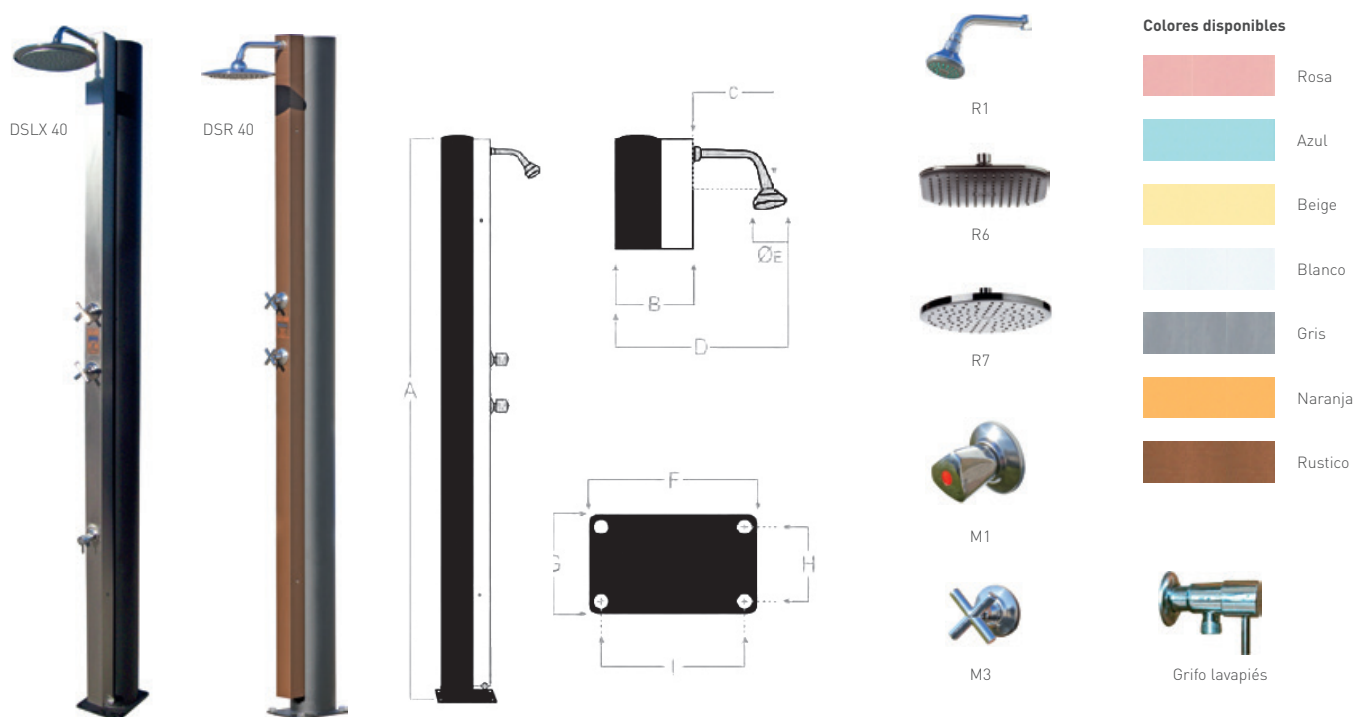
AT 120



AT 60

DUCHAS SERIE SOLAR

- » Construidas en aluminio con tratamiento anticorrosión.
- » Circuito interno de agua resistente a congelación (inferiores a -15°C)
- » Incorpora dos mandos (agua fría y caliente)
- » Disponibles con o sin grifo lavapiés y varios colores



Código	Ref.	Frontal Acabado	Lavapiés	Conexión	Capacidad litros	Tipo rociador	Mando Ref. Control	DIMENSIONES MM											Peso (kg)	u.m.v.
								A	B	C	D	ØE	F	G	H	I				
073001300000	DSB 30	Acero zincado blanco	No	1/2"	30	R1	M1	2205	185	152	385	70	202	150	115	168	8,1	1		
073001400000	DSB 40	Acero zincado blanco	No	1/2"	40	R6	M3	2205	210	184	470	160	221	175	140	187	10	1		
073002300000	DSR 30	Acero zincado rustico	No	1/2"	30	R3	M3	2205	185	184	450	150	202	150	115	168	8,1	1		
073002400000	DSR 40	Acero zincado rustico	No	1/2"	40	R7	M3	2205	205	184	515	240	221	175	140	187	10	1		
073003300000	DSX 30	Acero inoxidable	No	1/2"	30	R3	M3	2205	178	184	438	150	202	150	115	168	8,1	1		
073003400000	DSX 40	Acero inoxidable	No	1/2"	40	R7	M3	2205	210	184	520	240	221	175	140	187	10	1		
073001300100	*DSLX 30	Acero zincado blanco	Si	1/2"	30	R1	M1	2205	185	152	385	70	202	150	115	168	8,1	1		
073001400100	*DSLX 40	Acero zincado blanco	Si	1/2"	40	R6	M3	2205	210	184	470	160	221	175	140	187	10	1		
073002300100	*DSLX 30	Acero zincado rustico	Si	1/2"	30	R1	M3	2205	185	184	450	70	202	150	115	168	8,1	1		
073002400100	*DSLX 40	Acero zincado rustico	Si	1/2"	40	R7	M3	2205	205	184	515	240	221	175	140	187	10	1		
073003300100	*DSLX 30	Acero inoxidable	Si	1/2"	30	R1	M3	2205	178	184	438	70	202	150	115	168	8,1	1		
073003400100	*DSLX 40	Acero inoxidable	Si	1/2"	40	R7	M3	2205	210	184	520	240	221	175	140	187	10	1		

* Grifo lavapiés incluido

AROS SALVAVIDAS

ARO SALVAVIDAS Y SOPORTES

Código	Ref.	Descripción	Peso (kg)	Vol. (m³)	u.m.v.
073700000000	SVP	Aro salvavidas Ø73	3	0,055	1
073710000000	SVS	Soporte inox. Atornillado pared	1,2	0,009	1
073711000000	SW	Soporte Ø 43 1000 mm con pie	3,1	0,02	1



SVS



SVP



SW

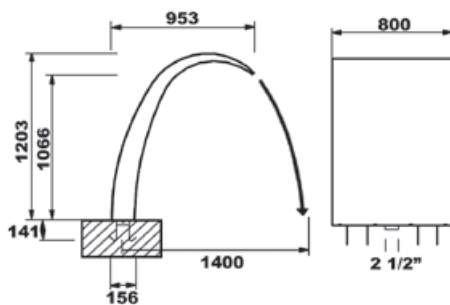


JUEGOS DE AGUA

- » Un toque de distinción en su piscina
- » Fabricadas en acero inoxidable AISI316
- » Todos los juegos de agua deben ir conectados a una red equipotencial de tierra

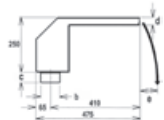
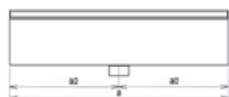


DSLX 40

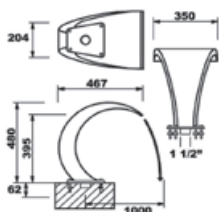


Código	Ref.	Descripción	Acero Inoxidable	Anclaje	Conexión	Caudal m³/h	Ancho mm	Alto mm	Peso (kg)	Vol. (m³)	u.m.v.
074020080010	CVIC 800	Cascada Victoria	316	Incluido	2-1/2"	50	800	1203	130	1,145	1
074030030010	CMAU 300	Cascada Mau Mini	316	No necesita	1"	10	300	250	3	0,0018	1
074030050010	CMAU 500	Cascada Mau Mini	316	No necesita	1"	20	500	250	4	0,0036	1
074030100010	CMAU 1000	Cascada Mau Mini	316	No necesita	-	35	1000	250	6,5	0,0068	1
074010035101	CBAM 351	Cascada Bali Mini	304	No necesita	1-1/25"	20	350	480	14	0,086	1
074010050010	CBA 500	Cascada Bali	316 Brillo	No incluido [CBAAN]	-	30	500	688	24,8	0,28	1
074010050110	CBA 501	Cascada Bali	316 Mate	No incluido [CBAAN]	-	30	500	688	24,8	0,28	1
074011105000	CBAAN	Anclaje cascada Bali	316	-	2"	-	300	200	4,25	0,018	1
074012105000	CBAE00	Embellecedor CBA500	316 Brillo	-	-	-	-	-	2	0,0006	1
074012105001	CBAE01	Embellecedor CBA501	316 Mate	-	-	-	-	-	2	0,0006	1

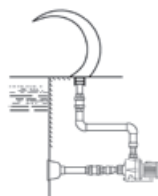
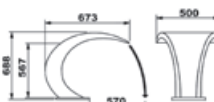
CMAU 300 / 500 / 1000



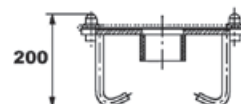
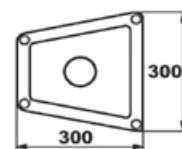
CBAM 351



CBA 500/501

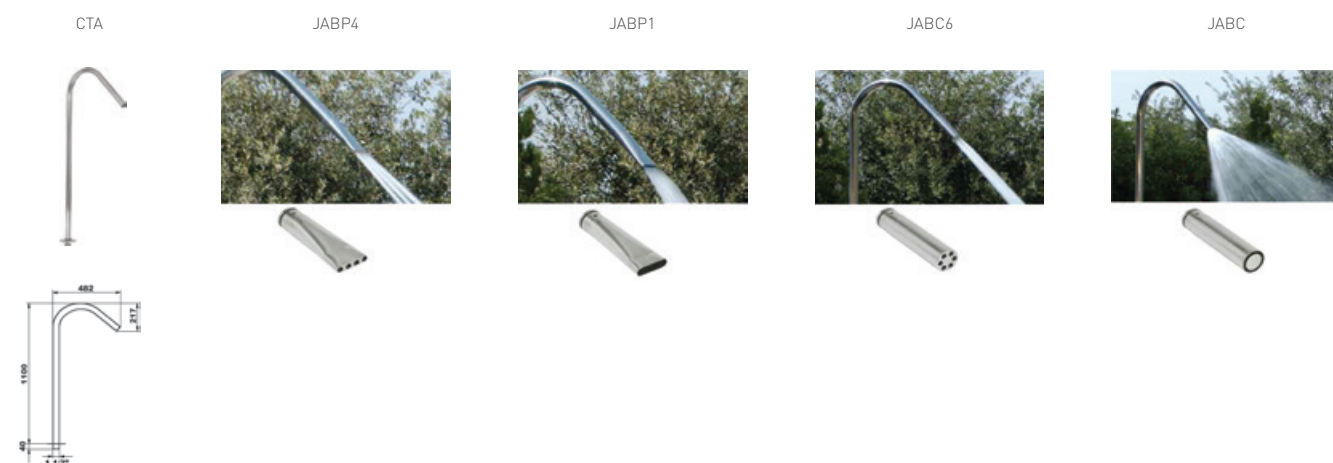


CBAAN





Código	Ref.	Descripción	Acero Inoxidable	Anclaje	Conexión	Caudal m³/h	Ancho mm	Alto mm	Peso (kg)	Vol. (m³)	u.m.v.
07410101000	CCC	Cañón Capri boquilla circular	316	No necesita	2-1/2"	20	513	1189	18,3	0,27	1
074101010200	CCP	Cañón Capri boquilla plana	316	No necesita	2-1/2"	22	672	1179	20	0,45	1
074101021000	CFBC	Cañón Fiji boquilla circular	316 Brillo	No incluido (CFA)	-	8	906	823	7	0,15	1
074101021100	CFMC	Cañón Fiji boquilla circular	316 Mate	No incluido (CFA)	-	8	906	823	7	0,15	1
074101022000	CFBP	Cañón Fiji boquilla plana	316 Brillo	No incluido (CFA)	-	8	1043	823	8	0,15	1
074101022100	CFMP	Cañón Fiji boquilla plana	316 Mate	No incluido (CFA)	-	8	1043	823	8	0,15	1
074103020000	CFA	Anclaje Cañón Fiji	316	-	-	-	300	200	3,25	0,018	1
074103010000	CTA	Cañón Tahiti	316	No necesita	1-1/2" Ø 43	6	482	1100	4,6	0,06	1
074102010100	JABC	Boquilla para Tahiti	316	-	-	-	-	-	0,42	0,003	1
074102010200	JABP1	Boquilla para Tahiti	316	-	-	-	-	-	0,39	0,003	1
074102010400	JABP4	Boquilla para Tahiti	316	-	-	-	-	-	0,5	0,003	1
074102010600	JABC6	Boquilla para Tahiti	316	-	-	-	-	-	0,58	0,003	1



LIMPIAFONDOS

SENCILLEZ Y EFICACIA

Nuestra oferta la concentramos en soluciones sencillas y de eficacia probada: un limpiafondos hidráulico de aspiración, con turbina V Flex (R) de álabes móviles para capturar residuos grandes y aspiración maximizada sea cual sea el caudal, nuestro modelo Atlantis 2X; Y, en el apartado de los robot, el Atlantis Evo cubre las necesidades del más exigente, con sus funciones seleccionables de limpieza de fondo, pared y línea de flotación, con una tecnología probada, sin complicaciones y muy fiable.

LIMPIAFONDOS

ATLANTIS EVO.....	p.72
ATLANTIS 2X.....	p.73



ATLANTIS EVO

PRO
LINE

AÑOS DE
GARANTÍA | 2+1[@]

ALTO RENDIMIENTO 2 EN 1

- » Limpieza solo fondo, fondo y pared o línea de flotación
- » **Mantenimiento sencillo. Sin bolsa ni manguera**
- » Limpieza **rápida y sencilla**
- » Apto para hormigón, lámina armada, fibra de vidrio, revestimiento vitreo



Código	Ref.	Caudal aspiración	Cable	Peso (kg)	u.m.v.
113501030000	ATLANTIS-EVO	17 m³/h	17	12,35	1



Interior limpiafondos



Filtro



Carro incluido

Acceso al panel filtrante por la parte superior. Mantenimiento muy sencillo. El panel filtrante se retira, se limpia y se monta fácilmente.

Datos Técnicos

Ciclos funcionamiento	90 min/4 horas
Programa económico	Quick clean
Unidad motor	24 V
Área filtrante	7420 cm²
Peso	12,35 kg
Velocidad desplazamiento	16,76 m/min

Datos Técnicos

Caudal aspiración	17 m³/h
Cable	17 m
Control adaptativo autónomo	Sí
Alimentación eléctrica	220 V - 50-60 Hz
Trolley	Sí
Para piscinas enterradas hasta	6 x 12 m

ATLANTIS 2X

PRO
LINE

AÑOS DE
GARANTÍA | 4

FIABLE Y EFECTIVO

- » Salva obstáculos gracias a la alta maniobrabilidad de sus ruedas
- » Sistema antibloqueo de la turbina V Flex, de cámara variable autoajustable, para limpieza de elementos de gran tamaño
- » Máxima succión, independientemente del caudal (3 boquillas intercambiables).
- » Suficiente con una bomba de 3/4 Hp
- » Limpieza **óptima** de la piscina



Pequeña boca de aspiración

Para tener una aspiración mejor con un caudal más bajo, a utilizar con una bomba de velocidad variable, velocidad lenta.



Boca de aspiración mediana

Adaptada a la mayoría de los sistemas de aspiración.

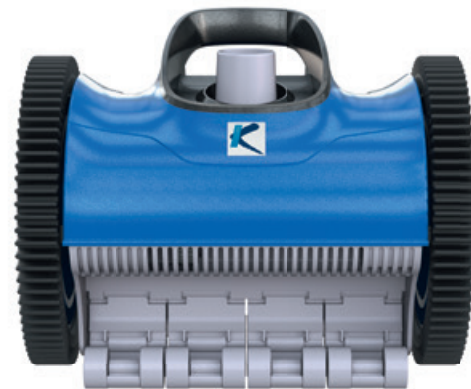


Boca de aspiración ancha

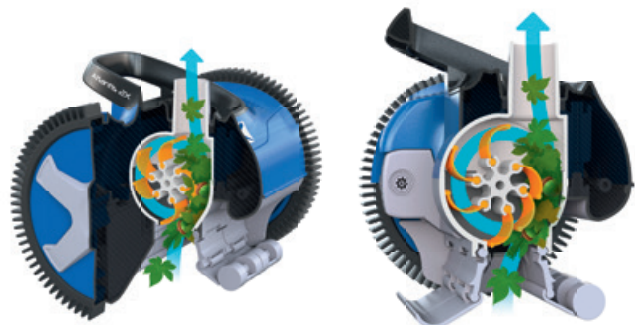
Optimiza la aspiración con un caudal superior, puede ser utilizada con una bomba de velocidad variable, velocidad rápida.



Boca de aspiración



Tecnología patentada: Turbina de álabes móviles para capturar los residuos grandes



Tecnología patentada V-Flex®: turbina de álabes móviles para capturar los residuos grandes

Código	Ref.	Manguera	Peso (kg)	u.m.v.
110910200000	ATLANTIS-2X	10	2,4	1

Datos Técnicos

Longitud de manguera	10 m (incluida)
Tamaño de piscina	Hasta 10 x 5 m
Superficie de piscina	Hormigón, liner, poliéster y gresite
Potencia de la bomba (min)	3/4 Hp

CALEFACCIÓN

¿POR QUÉ INSTALAR UNA BOMBA DE CALOR?

Dotarse de una bomba de calor para poder calentar el agua de la piscina es disfrutar más tiempo de ella y de momentos de relajación, sin preocuparse por los caprichos del tiempo.

Las bombas de calor Kripsol® garantizan un aumento progresivo de la temperatura y una conservación óptima del calor: el consumo de energía es el estricto mínimo. En esta temporada, además, Kripsol® adopta la tecnología IN-TECH "full inverter" en su gama de bombas de calor, dando lugar al modelo i-Komfort Rc. Modelo que incorpora un compresor y un ventilador DC Inverter. Una combinación capaz de obtener la mejor relación confort/consumo de energía mediante la modulación y el ajuste preciso de la temperatura del agua deseada dependiendo de las condiciones climáticas exteriores y de si la piscina está dotada de cobertor.

Kripsol® Komfort es comodidad gracias a la conectividad: sepa en cada momento la temperatura del agua de su piscina, modifíquela si lo desea. Aunque no esté en casa, podrá hacer todo esto desde su smartphone, porque ahora, todas nuestras bombas de calor, equipan un módulo WiFi de serie.



CALEFACCIÓN

I-KOMFORT RC	p.76
KOMFORT RC	p.78
CALENTADORES ELÉCTRICOS.....	p.80
INTERCAMBIADORES DE CALOR....	p.81

I-KOMFORT RC

PRO
LINE

AÑOS DE
GARANTÍA | 2

BOMBA DE CALOR PARA PISCINA FULL INVERTER



La Tecnología IN-Tech Full Inverter es la combinación de un compresor Inverter CPS Mitsubishi y un ventilador inverter DC para lograr una gestión óptima del calentamiento del agua. Esta combinación permite modular y ajustar con precisión la potencia en función de las condiciones climáticas y de las necesidades energéticas de la piscina.

El resultado es un aumento rápido y un mantenimiento constante de la temperatura de una manera económica.



- » Robusta, silenciosa y eficiente
- » Bomba de calor reversible (Calor/Frío/Auto)
- » Deshielo por inversión de ciclo
- » Función prioridad calentamiento
- » Función desde -7°C
- » Funda para invernaje incluida
- » Apoyos antivibratorios (4) y tubo drenaje (1) incluidos
- » Módulo Wifi opcional: controle su bomba i-Komfort RC desde su smartphone



Gama con control remoto gracias al módulo Smart Temp® Inverter Wifi. Módulo control remoto.



Smart Temp®
Inverter



Nuevo y
exclusivo panel
de control One
Touch



Gas R32 mas
respetuoso
con el medio
ambiente

R32 : nuevo fluido más eficiente

Kripsol® introduce un nuevo fluido refrigerante: **el R32**. A diferencia del R410A, éste:

- Emite un **60% menos** de emisiones de gases de efecto invernadero
- Permite reducir la cantidad de gas por kW en un 10%
- Es fácil de usar y **reciclar**
- **No afecta** en absoluto a la capa de ozono

LA TECNOLOGÍA FULL INVERTER IN-TECH

IN-Tech es la combinación de un compresor Inverter de alto rendimiento **CPS Mitsubishi o Highly con un ventilador Inverter DC**. El resultado es **un aumento rápido y un mantenimiento preciso de la temperatura** a lo largo de toda la temporada de una manera más económica, con un consumo de energía hasta un **30 %** menor en comparación con una bomba de calor convencional.

Descripción	Unidad	i-Komfort RC 700	i-Komfort RC 900	i-Komfort RC 1200	i-Komfort RC 1700
Alimentación eléctrica	-	220V-240V ~ /1ph/50Hz			
Refrigerante	-	R32			
Potencial de calentamiento global	-	675			
Masa de refrigerante	kg	0,35	0,43	0,48	0,65
Masa en TeqCO ₂	-	0,236	0,29	0,324	0,44
Rango de potencia de calefacción ⁽¹⁾ Aire 27°C - HR 78% - Agua 26°C	kW	1,62--7,33	2,18--8,97	1,97--11,66	2,85--17,06
Potencia eléctrica absorbida ⁽¹⁾	kW	0,15--1,17	0,17--1,54	0,16--1,99	0,26--3,13
Intensidad absorbida ⁽¹⁾	A	1,15--5,32	1,27--6,91	1,08--8,96	1,41--13,69
COP ⁽¹⁾	-	11,04--6,30	12,77--5,81	12,57--5,84	11,08--5,45
Potencia calorífica Media ⁽¹⁾ Air 27°C - Hr 78% - Agua 26°C	kW	5,5	6,02	6,34	9,95
COP ⁽¹⁾	-	8,02	8,61	8,79	8
Rango de potencia de calefacción ⁽²⁾ Air 15°C - Hr 71% - Agua 26°C	kW	1,44--5,36	1,58--6,94	1,79--8,62	2,74--13,08
Potencia eléctrica absorbida ⁽²⁾	kW	0,24--1,14	0,27--1,53	0,290--1,90	0,428--2,97
COP ⁽²⁾	-	5,98--4,69	5,82--4,53	6,17--4,52	6,40--4,40
Potencia de calefacción Media ⁽²⁾ Air 15°C - Hr 71% - Agua 26°C	kW	3,72	4,62	4,9	7,4
COP ⁽²⁾	-	5,23	5,51	6,01	5,87
Caudal nominal de agua	m ³ /h	3,1	3,8	4,9	7,3
Se suministra con conexión hidráulica	mm	50	50	50	50
Pérdida de carga en el agua	kPa	2,3	2,9	6,4	6,7
Nivel de presión acústica @ 1m	dB(A)	50	50	55	55
Nivel de presión acústica @ 10m	dB(A)	30	30	35	35
Tipo de ventilador	-	DC inverter / 1			
Número de ventiladores	-	1			
Velocidad del ventilador	tr / min	500--700	500--650	600--750	600--900
Modo silencioso del ventilador	tr / min	300	400	500	500
Tipo de Compresor	-	DC Inverter Mitsubishi		DC Inverter Highly	
Bomba de calor reversible	-	Sí			
Modo de desescarche	-	Por inversión ciclo			
Modo silencioso	-	Sí			
Funda de invernada	-	Provista			
Función Prioridad calentamiento	-	Sí			
Apoyos antivibratorios	-	Provista			
Caja de control del usuario	-	LED One touch 2.75"			
Dimensiones netas de la unidad	mm	1040x425x615			1130x460x780
Peso	kg	42	45	46	60
Tamaño máximo de la piscina*	m ³	25	35	50	70
Control remoto	-	Módulo WIFI opcional			

* Adecuado para piscinas privadas equipadas con una cubierta de Invernación de mayo a septiembre y para una temperatura ambiente mínima de 15 ° C.

KOMFORT RC

PRO LINE

AÑOS DE GARANTÍA | 2

BOMBA DE CALOR PARA PISCINA



- » Robusta, silenciosa y eficiente
- » Bomba de calor reversible (Calor/Frío/Auto)
- » Deshielo por inversión de ciclo
- » Función prioridad calentamiento
- » Función desde -2 °C
- » Funda para invernaje incluida
- » Apoyos antivibratorios (4) y tubo drenaje (1) incluidos
- » Módulo Wifi incluido: controle su bomba Komfort RC desde su smartphone



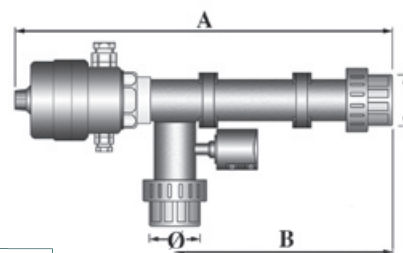
Descripción	Unidad	Komfort RC600	Komfort RC900	Komfort RC1200	Komfort RC1900	Komfort RC2200	Komfort RC2400
Item nr		140606000231	140609000231	140612000231	140619000231	140622000403	140624000403
Rango de potencia de calefacción Aire 27° C / Agua 26° C	kW	5,7	9,2	12,1	18,9	21,73	24,35
COP Aire : 27°C / Agua : 26°C	-	5,1	5,9	5,6	5,7	6,37	6,15
Rango de potencia de calefacción Aire 15° C / Agua 26° C	kW	4,13	6,3	8,3	12,95	16,3	17,95
COP Aire : 15°C / Agua : 26°C	-	4,13	4,31	4,33	4,31	5,1	4,8
Potencia eléctrica absorbida	kW	1	1,47	1,91	3,06	3,41	3,74
Intensidad absorbida (A)		4,6	6,61	8,65	13,06	6,1	7,58
Caudal nominal del agua	m³/h	1,8	2,8	3,6	5,3	6,9	7,6
Fuente alimentación	-	230 V/1/50 Hz	230 V/1/50 Hz	230 V/1/50 Hz	230 V/1/50 Hz	380 V/3/50 Hz	380 V/3/50 Hz
Nivel de presión acústica	dB(A)	66,9	68,8	69,1	68,8	70	70
Nivel de presión acústica a 10 m	dB(A)	35,8	37,6	37,9	37,5	38,6	38,6
Manguera de conexión	mm	50	50	50	50	50	50
Volumen de agua piscina	m³	Hasta 30	20 a 40	30 a 60	Hasta 85	Hasta 100	Hasta 100
Módulo de conexión wifi	-	●	●	●	●	●	●
Número de ventiladores	-	1	1	1	1	2	2
Wifi incluido, unidad negra	-	Sí	Sí	Sí	Sí	Sí	Sí
App Smartphone	-	Sí	Sí	Sí	Sí	Sí	Sí
Unidad color RAL 7005	-	Sí	Sí	Sí	Sí	Sí	Sí



CALENTADORES ELÉCTRICOS

AÑOS DE GARANTÍA | 2

- » Construidos en acero inoxidable AISI 316
- » Equipados con interruptor de presión para detectar la falta de agua
- » Cumplen directivas Europeas 92/31/CEE y 93/68/CEE



Datos Técnicos

Termostato	regulable de 0° a 40°C
Conexión	PVC Ø 50 mm
Tensión	3 x 400 V. III

Código	Ref.	Potencia kW	Tensión V	Dimensiones mm			Peso kg	Vol. (m³)	uds/caja
				A	B	Ø			
141010503300	IM 503	3	230 x 400	490	290	50	2,20	0,014	1
141010506300	IM 506	6	230 X 400	560	360	50	2,20	0,014	1
141010509300	IM 509	9	3 X 400	560	360	50	2,90	0,019	1
141010512300	IM 512	12	3 X 400	650	450	50	2,90	0,019	1
141010518300	IM 518	18	3 X 400	850	650	50	3,80	0,025	1

COMPONENTES DE LOS CALENTADORES

RESISTENCIAS ELÉCTRICAS

Código	Ref.	Tensión V	Para Calentador kW	Peso kg	Vol. (m³)	uds/caja
141090503300	RIM 3	230 x 400	3	2,2	0,014	1
141090506300	RIM 6	230 x 400	6	2,2	0,014	1
141090509300	RIM 9	3 x 400	9	2,9	0,019	1
141090512300	RIM 12	3 x 400	12	2,9	0,019	1
141090518300	RIM 18	3 X 400	18	3,8	0,025	1



INTERRUPTOR DE PRESIÓN

Código	Ref.	Conexión	Para Calentador kW	Peso kg	Vol. (m³)	uds/caja
141091000000	RIM 10	1 / 8"	Todos	-	-	1



TERMOSTATO

Código	Ref.	Rango Temp °C	Para Calentador kW	Peso kg	Vol. (m³)	uds/caja
141092000000	RIM 11	0° - 40°	Todos	-	-	1

RACOR UNIÓN

Código	Ref.	Descripción	Peso kg	Vol. (m³)	uds/caja
141099000003	RIM 20	Tuerca 2"	-	-	1
141099000004	RIM 21	Casquillo 50 mm	-	-	1
141099000001	RIM 22	Junta plana	-	-	1
141099000002	RIM 23	Anillo de cierre	-	-	1



INTERCAMBIADORES DE CALOR

AÑOS DE GARANTÍA | 2

- » Construidos en acero inoxidable AISI 316
- » Para caudales superiores, el intercambiador deberá ser instalado en "by pass"

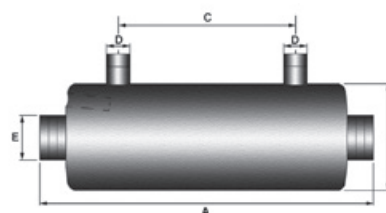


Código	Ref.	Potencia Kcal	Potencia kW	Peso kg	Vol. (m³)	uds/caja
141110048180	IC48 - 18	17 200	20	2,20	0,010	1
141110063380	IC63 - 38	34 400	40	3,40	0,010	1
141110085600	IC85 - 60	60 200	70	7,00	0,032	1
141110117900	IC117 - 90	89 440	104	8,50	0,032	1

Código	Ref.	Rendimiento kW		Rendimiento min. la bomba				Dimensiones				
		Rendimiento		Primario		Secundario		A	B	C	D	E
		90 / 70°C	60 / 40°C	m³/h	m.c.a.	m³/h	m.c.a.	mm	mm	mm	∅	∅
141110048180	IC48 - 18	20	13	2,00	0,8	10	0,08	275	125	90	3/4"	1 1/2"
141110063380	IC63 - 38	40	28	2,00	1,8	10	0,11	385	125	205	3/4"	1 1/2"
141110085600	IC85 - 60	70	31	3,00	1,5	12	0,15	520	190	290	1"	1 1/2"
141110117900	IC117 - 90	104	55	5,00	2,0	15	0,20	660	190	430	1"	2"

Datos Técnicos

Acero inoxidable	AISI 316
Presión de trabajo del primario	10 Bar
Presión de trabajo del secundario	3 Bar



TRATAMIENTO DEL AGUA

PONEMOS EL CONTROL DE LA PISCINA EN LA PALMA DE SU MANO

En Kripsol® damos un salto efectivo hacia la conectividad: KLX Control System. ¡Mucho más que un clorador salino! Información en tiempo real, accesible y útil, de los parámetros del agua sobre los que podemos actuar remotamente, programación y control de la filtración y de la iluminación. Y todo esto desde cualquier smartphone, tablet u ordenador con conexión a Internet a través de la plataforma "MyKripsolPool". Una aplicación gratis desarrollada en exclusividad para Kripsol®. Ponemos el control de la piscina en la palma de su mano.

Junto al KLX Control system y a la posibilidad de tener su piscina conectada y manipulada desde una tablet o smartphone, esta temporada incorporamos una novedad:

Una nueva gama de productos de regulación química: POOL LT, POOL PH, POOL RX & POOL RX SOCKET. Estas bombas de dosificación química permiten una regulación autónoma del pH, del Redox; del Redox a través de un clorador salino; y la posibilidad de combinarlos (pH y Redox) para obtener una solución completa de regulación y dosificación.

TRATAMIENTO DEL AGUA

KLX CONTROL SYSTEM	p.84
POOL LT, POOL PH, POOL RX & POOL RX SOCKET.....	p.86
ACCESORIOS	p.87
CAUDALIMETROS.....	p.88
CONTADORES.....	p.89

KLX SYSTEM

PRO
LINE

8000
hours
warranty

AÑOS DE
GARANTÍA | 2+1[@]

CONTROL Y CLORACIÓN SALINA PARA LA PISCINA PRIVADA

- » Dispositivo compacto, IP65, apto para uso en casetas
- » Display gráfico, muestra la producción de Cl² y otros parámetros
- » Amplio rango de potencias: 8, 16, 22, 33, 50 g/h
- » Salinidad desde 3 g/l hasta 100 g/l
- » Reloj programador para filtración e iluminación (admite focos hasta 50 W)
- » Alerta de nivel de sal
- » Configuración flexible: kits de ampliación pH, Rx, temperatura, Wifi
- » Controla la velocidad de las bombas de velocidad variable como la bomba KS Evo VS



Display gráfico



Kit pH que incluye bomba dosificadora



Kit Redox (Rx)



VENTAJAS DE NUESTRO MÓDULO OPCIONAL WIFI:

- » Control remoto desde cualquier parte del mundo
- » Más de 5000 piscinas conectadas en 2018
- » Gestione sus piscinas a través de la plataforma desarrollada en exclusividad para Kripsol®: MyKripsolPool
- » 10 años de fiabilidad y rendimiento
- » Configure sus propias alarmas



Datos Técnicos

	KLX 8	KLX 16	KLX 22	KLX 33	KLX 50
Producción g/h	8	16	22	33	50
Piscina hasta m³	20	50	90	150	200
Salinidad	3 a 100 g/l				
Display	Display gráfico muestra producción actual, cobertor, pH*, mV*, temp*				
Protección	IP65				
Selección idioma	●	●	●	●	●
Modo supercloración	●	●	●	●	●
Regulación Manual Cl ₂	●	●	●	●	●
Autoregulación Cl ₂ *	●	●	●	●	●
Control pH*	●	●	●	●	●
Control focos (alimenta hasta 50 W)	●	●	●	●	●
Control bomba filtración	●	●	●	●	●
Control KSX Pro VS/KS Evo VS**	●	●	●	●	●
Función cobertor-adapta prod. Cl ₂	●	●	●	●	●
Modo Smart-adaptación Cl ₂	●	●	●	●	●
Detector de gas	●	●	●	●	●
Autolimpieza	Programable hasta 999 min				
Alarmas	Sal baja / sin caudal / pH				
	Kits de ampliación				
pH (con bomba)	●	●	●	●	●
Rx	●	●	●	●	●
WiFi	●	●	●	●	●
Smartphone control App	●	●	●	●	●
Flujostato	●	●	●	●	●
	Dimensiones Control box 254 x 298 x 133				

* Al conectar el kit de ampliación

** Cuando se adquiere conjuntamente con KS Evo VSD. Flujostato incluido en KLX 50 en lugar de detector de gas

Código	Ref.	Producción	Conexión	Piscinas hasta (m³)	Incluye	Peso (kg)	Vol. (m³)	u.m.v.
091010080000	KLX 8	8	63 mm	20	Control unit + cell	-	-	1
091010160000	KLX 16	16	63 mm	50	Control unit + cell	-	-	1
091010220000	KLX 22	22	63 mm	90	Control unit + cell	-	-	1
091010330000	KLX 33	33	63 mm	150	Control unit + cell	-	-	1
091010500000	KLX 50	50	63 mm	200	Control unit + cell	-	-	1
091019000002	pH kit	-	50/63 mm	-	Chip + Sonda + portasondas + bomba + prensaestopas	-	-	1
091019000001	Rx kit	-	50/63 mm	-	Chip + Sonda + portasondas	-	-	1
091019000003	WiFi module	-	RS485-Modbus	-	Transmitter + App	-	-	1
091019000004	Temp sensor	-	-	-	Sensor + alojamiento + prensaestopas	-	-	1
091019000005	Flow switch	-	-	-	Flujostato + alojamiento + prensaestopas	-	-	1

No olvide combinar el **KIX** con el filtro **Ak Evo** y la bomba de velocidad variable **KS EVO VS**



AGUA CRISTALINA, FUNCIONAMIENTO SILENCIOSO Y AHORRO DE AGUA, ENERGÍA Y TIEMPO

POOL LT, POOL PH, POOL RX & POOL RX SOCKET

UNA NUEVA GENERACIÓN DE REGULACIÓN QUÍMICA

- » Mantenimiento sencillo
- » Amplia gama de regulación química:
 - Regulación básica pH
 - Regulación autónoma pH
 - Regulación autónoma del ORP
 - Regulación del ORP conectada a un clorador salino
- » Posibilidad de combinar la regulación del pH y el Redox para obtener una solución completa



Pool LT



Pool pH



Pool Rx*



Pool Rx Socket*

Referencia	0907KPOOLPHLT	AQL-POOLPH	AQL-POOLRX	AQL-POOLRXSKT
Descripción	Bomba de medición y ajuste del Ph	Bomba de medición y ajuste del Ph	Bomba de medición y ajuste del Redox (mV)	Bomba de medición del Redox y control del sistema de cloración salina
Peso (kg)	1,8	1,8	1,8	1,8
Caudal/presión	1,5 L / 1 bar	1,5 L / 1 bar	1,5 L / 1 bar	-
Pantalla	Digital roja	Digital roja	Digital roja	Digital roja
Rango de uso de pH	6,0 - 8,0	6,0 - 8,0	-	-
Rango de uso de ORP	-	-	300 - 800	300 - 800
Calibración pH	en 1 punto, pH7	en 1 punto, pH7	-	-
Calibración ORP	-	-	en 1 punto, 468 mV	en 1 punto, 468 mV
Índice de protección	IP65	IP65	IP65	IP65
Alimentación eléctrica	230 V 50-60 Hz	230 V 50-60 Hz	230 V 50-60 Hz	230 V 50-60 Hz
Alarma	Sí	Sí	Sí	-
Función	Dosificación continua	Dosificación ininterrumpida con modo de dosificación proporcional programable	Dosificación ininterrumpida con modo de dosificación proporcional programable	Alimentación y control de un clorador salino
Incluye	Sonda pH - Portasonda Solución tampón - Collarín	Sonda pH - Portasonda Solución tampón - Collarín	Sonda ORP - Portasonda Solución tampón - Collarín	Sonda ORP - Portasonda Solución tampón - Collarín

* Recomendamos la instalación de un regulador de pH con un regulador de Redox

ACCESORIOS

DEPOSITOS PARA DOSIFICACIÓN

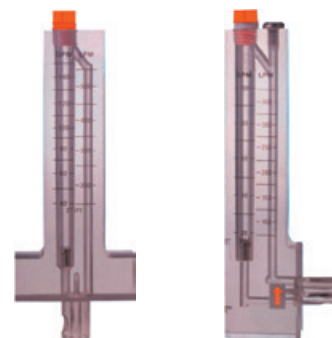
Código	Ref.	Capacidad (l)	Peso (kg)	Vol. (m ³)	u.m.v.
099500500000	DD 50	50	3	0,055	1
099501000000	DD 100	100	5	0,1	1
099502500000	DD 250	230	10	0,2	1
099503500000	DD 350	335	-	-	1



CAUDALÍMETROS

AÑOS DE GARANTÍA | 2

- » Instalación sencilla
- » Una sola pieza de metacrilato transparente
- » Flotador de lectura en AISI316
- » Escala grabada sobre el material
- » Precisión $\pm 8\%$
- » Temperatura 80°C
- » Presión 10 bar
- » En dos opciones modelos horizontales (CH) y verticales (CV)



CH

CV

Código	Ref.	Pilot Ø (mm)	Tubería Ø (mm)	Caudal (l/min) (PN10)		Peso (kg)	Vol. (m ³)	uds/caja	€/ud
				MIN	MAX				
214001015000	CH 15	15	50	50	350	0,3	0,0002	1	-
214001020000	CH 20	15	63	100	475	0,3	0,0002	1	-
214001025000	CH 25	15	75	150	700	0,3	0,0002	1	-
214001030000	CH 30	15	90	200	850	0,3	0,0002	1	-
214001040000	CH 40	15	110	600	1800	0,4	0,0003	1	-
214001060000	CH 60	20	160	900	3200	0,4	0,0003	1	-
214001080000	CH 80	20	200	1500	5100	0,5	0,0003	1	-
214002015000	CV 15	15	50	100	450	0,3	0,0002	1	-
214002020000	CV 20	15	63	175	675	0,3	0,0002	1	-

CONTADORES

CONTADORES DE AGUA. CHORRO MULTIPLE

- » Caudales nominales de 1,5 a 10 m³/h
- » Clase metrológica B. Transmisión magnética
- » Homologados CE
- » Agua fría 40°C y caliente 90°C
- » Presión máxima 16 bar
- » Instalación horizontal
- » Incluye racores
- » Puede incorporar un emisor de impulsos tipo "reed" compatible con cualquier sistema de telelectura



Código	Ref.	Conexión Ø	Caudal nominal (m ³ /h)	Caudal (m ³ /h)		Peso (kg)	Vol. (m ³)	uds/caja	€/ud
				MIN	MAX				
214101020000	CA 20	3/4"	-	-	-	-	-	1	-
214101025000	CA 25	1"	3,5	0,07	7	1,5	0,0022	1	-
214101030000	CA 30	1 1/4"	6	0,10	12	2	0,0035	1	-
214101040000	CA 40	1 1/2"	10	0,20	20	2,1	0,0035	1	-
214101020001	EIA	Emisor de impulsos "reed"						1	-

CONTADORES DE AGUA. HELICE TANGENCIAL

Protegido con recubrimiento epoxi. El totalizador es seco, protegido mediante carcasa y tapa de latón precintable. Puede incorporar un emisor de impulsos tipo "reed" compatible con cualquier sistema de telelectura.

- » Caudales nominales de 15 a 400 m³/h
- » Diámetros de 50 a 300 mm
- » Instalación en horizontal o vertical
- » Para agua fría hasta 50°C
- » Presión máxima 16 bar
- » Clase metrológica A



Código	Ref.	Conexión Ø	Longitud (mm)	Caudal (m ³ /h)		Peso (kg)	Vol. (m ³)	uds/caja	€/ud	
				MIN	MAX					
214102020000	CP 20	50 / 2"	200	1,2	30	11	0,0013	1	-	
214102025000	CP 25	65 / 2 1/2"	200	2	50	13	0,0031	1	-	
214102030000	CP 30	80 / 3"	225	3,2	80	15	0,0045	1	-	
214102040000	CP 40	100 / 4"	250	4,8	120	19	0,0065	1	-	
214102050000	CP 50	125 / 5"	250	8	200	24	0,0085	1	-	
214102060000	CP 60	150 / 6"	300	12	300	30	0,013	1	-	
214102080000	CP 80	200 / 8"	350	20	500	48	0,022	1	-	
214102020001	EIP	Emisor de impulsos "reed"							1	-

CONTADORES WOLTMANN

- » Caudales nominales de 50 a 1000 m³/h
- » Diámetros de 50 a 300 mm
- » Instalación en horizontal o vertical o inclinado
- » Homologados CE
- » Clase metrológica B
- » Para agua fría hasta 50°C
- » Presión máxima 16 bar
- » Puede incorporar un emisor de impulsos tipo "reed" compatible con cualquier sistema de telelectura
- » Totalización directa sobre rodillos numerados



Código	Ref.	Conexión Ø	Longitud (mm)	Caudal (m ³ /h)		Peso (kg)	Vol. (m ³)	uds/caja	€/ud	
				MIN	MAX					
214103020000	CW 20	50 / 2"	200	0,45	30	10,2	0,0073	1	-	
214103025000	CW 25	65 / 2 1/2"	200	0,75	50	11,2	0,0084	1	-	
214103030000	CW 30	80 / 3"	225	1,2	80	14,1	0,0099	1	-	
214103040000	CW 40	100 / 4"	250	1,8	120	19,4	0,0147	1	-	
214103050000	CW 50	125 / 5"	250	3	200	20,5	0,017	1	-	
214103060000	CW 60	150 / 6"	300	4,5	300	32,5	0,0287	1	-	
214103080000	CW 80	200 / 8"	350	7,5	500	45	0,0461	1	-	
214103020001	EIW	Emisor de impulsos "reed"							1	-

ACCESORIOS DE PVC

COMPLETE SU INSTALACIÓN

En este capítulo encontrará válvulas, codos, reducciones, "t" y todo lo necesario para completar el montaje de su piscina Kripsol®.

ACCESORIOS DE PVC

ACCESORIOS DE PVC..... p.92



ACCESORIOS DE PVC

SERIE ENCOLAR

Código	Ref.	Descripción	Conexión Ø	Ángulo	Peso kg	Vol. (m³)	Uds Caja	
100171010400	CD901040	CD901040 CODO 90° 40 MM	40	90°	9,2	0,031	100	
100171010500	CD901050	CD901050 CODO 90° 50 MM	50	90°	10,1	0,031	60	
100171010630	CD901063	CD901063 CODO 90° 63 MM	63	90°	7,0	0,031	30	
100171020400	CD451040	CD451040 CODO 45° 40 MM	40	45°	9,0	0,031	120	
100171020500	CD451050	CD451050 CODO 45° 50 MM	50	45°	9,9	0,031	70	
100171020630	CD451063	CD451063 CODO 45° 63 MM	63	45°	8,0	0,031	40	
100171015500	CD911550	CD911550 CODO 90° LISO H/M 50 MM	50	90°	15,3	0,048	100	
100171015630	CD911563	CD911563 CODO 90° LISO H/M 63 MM	63	90°	16,7	0,048	60	
100171025500	CD461550	CD461550 CODO 45° LISO H/M 50 MM	50	45°	16,2	0,048	120	
100171025630	CD461563	CD461563 CODO 45° LISO H/M 63 MM	63	45°	14,9	0,048	60	
100171030400	TE901040	TE901040 TE 90° 40 MM	40	90°	9,2	0,031	70	
100171030500	TE901050	TE901050 TE 90° 50 MM	50	90°	9,8	0,031	40	
100171030630	TE901063	TE901063 TE 90° 63 MM	63	90°	6,8	0,031	20	
100171090500	CZ1050	CZ1050 CRUCES 50 MM	50	90°	7,4	0,031	30	
100171090630	CZ1063	CZ1063 CRUCES 63 MM	63	90°	6,7	0,031	15	
100171050400	MU1040	MU1040C MANGUITO UNION 40 MM	40	-	9,8	0,031	180	
100171050500	MU1050	MU1050 MANGUITO UNION 50 MM	50	-	8,8	0,031	100	
100171050630	MU1063	MU1063 MANGUITO UNION 63 MM	63	-	8,7	0,031	60	
100171060420	CR1042	CR1042 CASQUILLO REDUC. 40/32 MM	40 X 32	-	10,1	0,031	500	
100171060510	CR1051	CR1051 CASQUILLO REDUC.50/25 MM	50 X 25	-	15,7	0,031	--	
100171060530	CR1053	CR1053 CASQUILLO REDUC. 50/40 MM	50 X 40	-	16,3	0,031	300	
100171060650	CR1065	CR1065 CASQUILLO REDUC. 63/50 MM	63 X 50	-	13,8	0,031	160	
100171070400	TP1040	TP1040 TAPONES 40 MM	40	-	-	0,031	-	
100171070500	TP1050	TP1050 TAPONES 50 MM	50	-	14,9	0,031	200	
100171070630	TP1063	TP1063 TAPONES 63 MM	63	-	10,5	0,031	100	
100474140400	EH1040	EH1040 ENLACE 3P. H/E. 40 MM	40	-	16,1	0,048	100	
100474140500	EH1050	EH1050 ENLACE 3 PIEZAS 50 MM M/N	50	-	30,3	0,048	100	
100474140630	EH1063	EH1063 ENLACE 3 PIEZAS 63 MM M/N	63	-	27,6	0,048	72	
100474090500	EHS1050	EHS1050 ENLACE 3P. H/E-S 50 MM	50	-	19,1	0,048	75	
100474090630	EHS1063	EHS1063 ENLACE 3P. H/E-S 63 MM	63	-	19,4	0,048	50	

Estos artículos se suministran por cajas completas, ver unidades.

ACCESORIOS DE PVC

SERIE MIXTA (ENCOLAR/ROSCAR)

Código	Ref.	Descripción	Conexión Ø	Ángulo	Peso kg	Vol. (m³)	Uds Caja	
100173010400	CD903040	CD903040 ELBOW 90° 40-1.1/4"	40 x 1 1/4"	90°	9,8	0,031	100	
100173010500	CD903050	CD903050 CODO 90° 50-1.1/2"	50 X 1 1/2"	90°	11,3	0,031	60	
100173010630	CD903063	CD903063 CODO 90° 63-2"	63 X 2"	90°	12,7	0,031	40	
100173015500	CD913550	CD913550 CODO 90° H/M 50 - 1 1/2"	50 X 1 1/2"	90°	19,1	0,031	100	
100173050400	MU3040	MU3040 MANGUITO U.MX. 40-1.1/4"	40 X 1 1/4"	-	10	0,015	150	
100173050500	MU3050	MU3050 MANGUITO UNION MIXTO 50 -1.1/2"	50 X 1 1/2"	-	12,8	0,03	110	
100173050630	MU3063	MU3063 MANGUITO UNION MIXTO 63/2"	63 X 2"	-	11,1	0,03	60	
100173070320	MR3040	MR3040 MACHON M.R.32/40-1.1/4M"	32 - 40 X 1 1/4"	-	5,5	0,031	96	
100173070400	MR3050	MR3050 MACHON M.R.40/50-1.1/2"	40 - 50 X 1 1/2"	-	13,5	0,031	130	
100173070500	MR3063	MR3063 MACHON M.R. 50/63-2"	50 - 63 X 2"	-	11,5	0,031	72	
100173030400	TE903040	TE903040 TE 90° MIXTA 40-1.1/4"	40 X 1 1/4" X 40	90°	9,2	0,031	70	
100173030500	TE903050	TE903050 TE 90° MIXTA 50-1.1/2"	50 X 1 1/2" X 50	90°	11,1	0,031	50	
100173030630	TE903063	TE903063 TE 90° MIXTA 63-2"	63 X 2" X 63	90°	10,3	0,031	25	
100173080400	TRM3040	TRM3040 TERM.R.MAC.40/50-1.1/4"	40 - 50 X 1 1/4"	-	11,3	0,031	70	
100173080500	TRM3050	TRM3050 TERMIN.R.M.50/63-1.1/2"	50 - 63 X 1 1/2"	-	9,1	0,031	60	
100173080630	TRM3063	TRM3063 TERM. ROSC MAC. 63/75-2"	63 - 75 X 2"	-	11,9	0,031	72	
100474030500	EH3050	EH3050 ENLACE 3P. H/H 50-1.1/2"	50 X 1 1/2"	-	20,5	0,048	72	
100474030630	EH3063	EH3063 ENLACE 3P. H/H 63-2"	63 X 2"	-	24,8	0,048	60	
100474070500	EHR3050	EHR3050 ENL.3P.H/E-M/R.RD.50-2"	50 X 2"	-	17,7	0,048	60	
100474040500	EHM3050	EHM3050 ENLACE 3P. 50-1.1/2M"	50 X 1 1/2"	-	15,5	0,03	75	
100474040630	EHM3063	EHM3063 ENLACE 3P. 63-2M"	63 X 2"	-	15,2	0,048	50	
100474050500	EHM2050	EHM2050 ENL.3P C/J.TO.50-1.1/2"	50 X 1 1/2"	-	6,6	0,03	50	
100474050630	EHM2063	EHM2063 ENL.3P C/J.TO. 63-2"	63 X 2"	-	15,9	0,048	72	

Estos artículos se suministran por cajas completas, ver unidades.

ACCESORIOS DE PVC

Código	Ref.	Descripción	Conexión Ø	Peso kg	Vol. (m ³)	Uds Caja
ENCOLAR						
101011100200	VET20	VET20 VALVULA BOLA 20 MM TEFLON	20	-	-	-
101011100250	VET25	VET25 VALVULA BOLA 25 MM TEFLON	25	9,4	0,034	48
101011100320	VET32	VET32 VALVULA BOLA 32 MM TEFLON	32	9,5	0,061	30
101011100400	VET40	VET40 VALVULA BOLA 40 MM TEFLON	40	16,4	0,061	36
101011100500	VET50	VET50 VALVULA BOLA 50 MM TEFLON	50	18,6	0,061	24
101011100630	VET63	VET63 VALVULA BOLA 63 MM TEFLON	63	17,9	0,061	16
101011100750	VET75	VET75 VALVULA BOLA 75 MM TEFLON	75	15,4	0,061	6
101011100900	VET90	VET90 VALVULA BOLA 90 MM TEFLON	90	15,4	0,061	3
101011110250	VEP25	VEP25 VALVULA BOLA 25 MM	25	7,9	0,031	40
101011110320	VEP32	VEP32 VALVULA BOLA 32 MM	32	12,7	0,031	40
101011110400	VEP40	VEP40 VALVULA BOLA 40 MM	40	7,3	0,031	16
101011110500	VEP50	VEP50 VALVULA BOLA 50 MM	50	12,4	0,031	16
101011110630	VEP63	VEP63 VALVULA BOLA 63 MM	63	11,2	0,031	10
101011110750	VEP75	VEP75 VALVULA BOLA 75 MM	75	8,8	0,031	3
101011110900	VEP90	VEP90 VALVULA BOLA 90 MM	90	8,8	0,031	3
ROSCADA						
101012110250	VRP25	VRP25 VALVULA BOLA DE 3/4 POL."	3/4"	7,9	0,031	40
101012110320	VRP32	VRP32 VALVULA BOLA DE 1"	1"	12,7	0,031	40
101012110400	VRP40	VRP40 VALVULA BOLA DE 1.1/4 P."	1 1/4"	7,3	0,031	16
101012110500	VRP50	VRP50 VALVULA BOLA DE 1.1/2 P."	1 1/2"	12,4	0,031	16
101012110630	VRP63	VRP63 VALVULA BOLA DE 2 POLIE."	2"	11,2	0,031	10
101012110750	VRP75	VRP75 VALVULA BOLA DE 2.1/2 P."	2 1/2"	8,8	0,031	3
101012110900	VRP90	VRP90 VALVULA BOLA DE 3 POLIE"	3"	8,8	0,031	3



ACCESORIOS DE PVC

Código	Ref.	Descripción	Conexión Ø	Fijación	Peso kg	Vol. (m³)	Uds Caja	
101013500500	VAR1050	VAR1050 VALVULA ANTI-RETORNO ø50	50	Encolar	11,80	0,061	24	
101013500630	VAR1063	VAR1063 VALV.ANTI-RET. 63 MM EPDM	63	Encolar	11,30	0,061	16	
101013500750	VAR1075	VAR1075 VALV.ANTI-RET. 75 MM EPDM	75	Encolar	8,00	0,048	6	
101013600500	VAR2050	VAR2050 VALV.ANT-RET. 1.1/2EPDM"	1 1/2"	Roscada	11,70	0,061	24	
101013600630	VAR2063	VAR2063 VALV.ANTI-RET. 2 EPDM"	2"	Roscada	11,30	0,061	16	
101014600500	VP2050	VP2050 VALVULA PIE 1.1/2 EPDM"	1 1/2"	Roscada	6,00	0,048	12	
101014600630	VP2063	VP2063 VALVULA DE PIE 2 EPDM"	2"	Roscada	8,60	0,048	12	
900281250000	CTV50	CTV50 COLECTOR ASPIRACION TAPON CIEGO	50	-	0,65	0,001	1	
100172040500	MDR2050	MDR2050 MACHON DOB.ROSCA 1.1/2"	1 1/2"	-	4,70	0,031	70	
100172040630	MDR2063	MDR2063 MACHON DOBLE ROSCA 2"	2"	-	5,70	0,031	96	

Código	Ref.	Descripción	Anchura	Longitud	Peso kg	Vol. (m³)	Uds Caja	
108812000000	CTF12	CTF12 ROLLO TEFLON 12 MM X 12 M	12	12	2,60	0,016	200	

Código	Ref.	Descripción	Cantidad CC	Peso kg	Vol. (m³)	Uds Caja	
100500000001	LA100	LA1000 BOTE ADHESIVO PVC 1000 CC	1000	13,3	0,02	12	
100500000003	LD100	LD1000 BOTE DISOLVENTE 1000 CC	1000	13,3	0,02	12	

Código	Ref.	Descripción	Tubería Ø mm	Cantidad	Peso kg	Vol. (m³)	Uds Caja	
310205000000	TPF50	TPF50 TUBO PVC FLEXIBLE 50 MM. (ROLLO DE 50 m.)	50	50 M	36,00	-	1	
310206300000	TPF63	TPF63 TUBO PVC FLEXIBLE 63 MM. (ROLLO DE 50 M.)	63	50 M	60,00	-	1	

Estos artículos se suministran por cajas completas, ver unidades.

REGISTRE SU GARANTÍA

GARANTÍAS LEGALES

Kripsol® les ofrece 2 años de garantía contra cualquier defecto de fabricación de nuestros productos durante dos años a contar de la fecha de facturación.

GARANTÍAS COMERCIALES

Así mismo se pueden beneficiar de una ampliación de garantía de 1 año adicional en una selección de productos (ver tabla abajo). Solo se requiere completar el formulario de registro on line que aparece en nuestra web: <http://www.hayward.es/kripsol>

Productos	Garantía estándar	Extensión de garantía*	Garantía máxima posible
Bombas			
Prime	2 años	-	2 años
KS Evo	2 años	+ 1 año	3 años
KS Evo VS	2 años	+ 1 año	3 años
KSE (Koral)	2 años	-	2 años
OK (Ondina)	2 años	-	2 años
NK (Ninfa)	2 años	-	2 años
KNG (Níger)	2 años	-	2 años
S2	2 años	-	2 años
Transformers	2 años	-	2 años
Filtros			
SSB (San Sebastian)	Tanque : 5 años Equipo : 2 años	-	Tanque : 5 años Equipo : 2 años
BC (Cordoba)		-	
AK Evo		-	
BR / BL (Balear classic)	Tanque : 3 años Equipo : 2 años	-	Tanque : 3 años Equipo : 2 años
AK / AKT (Classic)		-	
GT/GL (Granada)	Tanque : 3 años Equipo : 2 años	-	Tanque : 3 años Equipo : 2 años
GLN / GLO / GTN / GTO Grupos de filtración compactos	Filtro : 3 años Bomba : 2 años	-	Filtro : 3 años Bomba : 2 años
Válvulas para filtros	2 años	-	2 años
Contenedores para filtros	2 años	-	2 años
Material vaso piscina			
Skimmer	2 años	-	2 años
Pasamuros, boquillas y sumideros	2 años	-	2 años
Rejillas rebosadero	2 años	-	2 años
equipos contra-corriente	2 años	-	2 años
proyectores	2 años	-	2 años
Equipamiento exterior			
Escaleras	2 años	-	2 años
Duchas	2 años	-	2 años
Aros Salvavidas	2 años	-	2 años
Juegos de Agua	2 años	-	2 años
Limpiafondos			
Atlantis Evo	2 años	+ 1 año	3 años
Atlantis 2 X	4 años	-	4 años
Calefacción			
i-Komfort Rc	2 años	-	2 años
komfort Rc	2 años	-	2 años
Calentadores eléctricos e intercambiadores calor	2 años	-	2 años
Tratamiento de agua			
KLX	2 años (8000 h en la célula)	+ 1 año	3 años (8000 h en la célula)
Pool LT, Pool pH, Pool Rx & Pool Rx Socket	2 años	-	2 años
Accesorios, caudalímetros y contadores	2 años	-	2 años

*si registra el artículo on line a través de nuestra web: <http://www.hayward.es/kripsol>

CONDICIONES GENERALES DE VENTA

ART. 1/ AMBITO DE APLICACIÓN

Salvo pacto en contrario, estas condiciones son de aplicación a todas las ventas de productos que realice HAYWARD® IBERICA S.L.U. a sus clientes, incluidas o no en catálogo.

ART. 2/PEDIDOS

Con el fin de evitar errores y para proporcionar un mejor servicio, los pedidos deben solicitarse por escrito con las descripciones y referencias que aparecen en nuestro catálogo o tarifa. Los pedidos requieren la conformidad previa de HAYWARD® IBERICA S.L.U. para ser aceptados.

ART. 3/ PRECIO Y FORMA DE PAGO

Los precios acordados se entienden siempre para material situado en nuestros almacenes "EX WORK según INCOTERMS 2010", embalajes incluidos, siendo por cuenta del comprador todos los impuestos, gravámenes y gastos. Los precios incluidos en tarifa son precios de venta al público recomendado, reservándose la empresa el derecho a modificarla sin previo aviso.

Los pagos serán efectuados al contado. Si se pactara otra forma, los pagarés y documentos de pago enviados para su aceptación deberán ser remitidos con su aceptación en un plazo de 15 días desde la emisión de la factura. El retraso en el pago total o parcial o en la aceptación de los efectos, dará lugar a un interés de demora, salvo pacto contrario correspondiente a resultado de sumar el tipo de interés aplicado por el Banco Central Europeo a su más reciente operación principal de financiación efectuada antes del primer día del semestre natural más ocho puntos porcentuales conforme a la regulación de la Ley española 11/2013 y sus concordantes europeas.

Cualquier modificación de pago en fecha o forma deberá ser autorizada por escrito por HAYWARD IBERICA S.L.U.. Si se acuerda otra forma la falta de pago a un vencimiento facultado a esta empresa HAYWARD® IBERICA S.L.U. a anticipar el vencimiento de la totalidad de la deuda pendiente de pago haciéndola exigible en su totalidad, a paralizar las entregas de material pendiente y a aplicar cualquier pago que se reciba del cliente a la deuda, así como a los intereses y daños causados. El cliente reembolsará a HAYWARD® IBERICA S.L.U. una cantidad fija de 40 euros que se añadirán a la deuda principal, así como todos los costes de cobro que sufra HAYWARD® IBERICA S.L.U. por causa de la mora y que superen dicha cifra de conformidad a lo establecido en la citada ley 11/2013.

ART. 4/ ENTREGA Y TRANSPORTE

Como fecha y lugar de entrega se entenderá siempre la de salida de nuestros almacenes (Exworks). Las fechas de entrega comunicadas son orientativas y el comprador renuncia expresamente a cualquier acción que le pueda competir por retrasos salvo pacto previo expreso y escrito en contra en el que establezca tanto la fecha de entrega como las consecuencias de su incumplimiento.

Las mercancías viajan siempre por cuenta y riesgo del comprador, incluso las acordadas a portes pagados. Si en el plazo máximo de una semana tras el aviso de disponibilidad del producto, el cliente no contesta concertando la entrega, se considera cumplida la puesta a disposición, siendo el riesgo del comprador desde ese momento. Los plazos para promover las acciones de saneamiento o garantía empiezan a contar desde la puesta a disposición.

ART. 5/ RESERVA DE DOMINIO

El HAYWARD® IBERICA S.L.U. se reserva exigir la propiedad sobre los productos hasta que no se haya satisfecho completamente el precio en el plazo acordado, pudiendo retirarla hasta ese momento sin previo requerimiento judicial. Los riesgos se transfieren al comprador desde la puesta a su disposición o a la de sus mandatarios o transportistas por lo que el comprador responde de los deterioros o desperfectos. El HAYWARD® IBERICA S.L.U. se reserva el HAYWARD® IBERICA S.L.U. derecho de anular cualquier operación en caso de incumplimiento o retraso de pago o si no es recogida la mercancía en 15 días desde la puesta a disposición, así como también si se inicia frente al comprador procedimientos ejecutivos o concursales, con independencia de la reclamación sobre los daños y perjuicios o los gastos por su recogida.

ART. 6/ GARANTIA

Todos nuestros productos están garantizados contra cualquier vicio de fabricación durante dos años a desde la fecha de nuestra factura de venta.

Como excepción a lo anterior los equipos contra incendios, grupos de presión y electrobombas hidráulicas el plazo de garantía será de un año desde su puesta en marcha con un máximo de 18 meses desde la factura de su venta a nuestro cliente.

Nuestros productos son bienes de equipo que se incluyen en instalaciones. Nuestra garantía cubre únicamente la sustitución o la reparación, a la discreción de Hayward Ibérica, S.L. del producto defectuoso que se haya utilizado en condiciones normales y conforme a sus manuales, salvo que dicha cobertura resulte imposible o desproporcionada. Tampoco incluye los costes de transporte ni los desplazamientos ni los gastos de sustitución. Las intervenciones en concepto de la garantía no tendrán como efecto la prolongación de esta. No podrá exigirse indemnización alguna por daños y perjuicios o de otro tipo por ningún concepto. La presente garantía únicamente podrá aplicarse si las facturas han sido abonadas en sus vencimientos contractuales. Hayward Iberica, S.L.U. declina toda responsabilidad por cualquier daño directo o indirecto derivado de la instalación, la conexión o el funcionamiento incorrectos de un producto. La garantía no es aplicable a los defectos y los deterioros provocados por el desgaste normal o por accidentes causados por un elemento externo ni los causados por que el producto haya sido almacenado, instalado, puesto en marcha o mantenido de forma incorrecta, si ha sido reparado o manipulado por persona no autorizada o con piezas no originales.

ART. 7/ RECLAMACIONES ANULACIONES Y DEVOLUCIONES

No cabe resolución o anulación de un pedido aceptado o parte de él sin aceptación del HAYWARD® IBERICA S.L.U. y en tal caso con independencia de los daños y perjuicios ocasionados el comprador debe abonar una indemnización equivalente al 50% de la mercancía a la que afecte.

En caso de aducir un defecto de producto, solo se admitirán devoluciones o reclamaciones por defectos aparentes después de 3 días desde la recepción de la mercancía. Para un mejor servicio, en caso de que el defecto fuera apreciable a simple vista o el embalaje hubiera alguna anomalía, para que la devolución o reclamación sea aceptada, el destinatario debe anotar en el albarán de entrega del transportista la anomalía observada y enviarnos copia de este junto con copia de la comunicación escrita que debe dirigir al transportista en la que indique las anomalías apreciadas.

No se admitirá devolución de mercancía salvo por defectos imputables al producto y en tal caso de devolución deberá hacerse a porte pagado, con el embalaje original y documentar la devolución con un albarán de entrega, y un documento explicando la causa de la devolución, así como, el número de serie del producto si lo tiene, el número de factura y fecha de pedido y entrega.

ART. 8/ JURISDICCIÓN Y LEY APLICABLE

Cualquier litigio entre las partes se someterá a la jurisdicción y competencia exclusivas de los Juzgados y Tribunales de la sede social de HAYWARD® IBERICA S.L.U. en España.

La empresa no se hace responsable de las posibles inexactitudes de la presente tarifa, debidas a errores de impresión o de transcripción, y se reserva el derecho de realizar las modificaciones que considere necesarias en los productos o en este documento sin previo aviso. Los dibujos e imágenes y textos de nuestros folletos y material publicitario son a título orientativo y sujetos a posibles modificaciones sin previo aviso sin que puedan considerarse contractuales.

Notas

A series of horizontal dotted lines for writing notes.

Notas

A series of horizontal dotted lines for writing notes.



FILTROS



BOMBAS



LIMPIAFONDOS



BOMBAS
DE CALOR



TRATAMIENTO
DEL AGUA

DISFRUTE AL MAXIMO DE SU PISCINA



Créditos de las fotos: Edwige Lamy • jpe 2018

KRIPSOL®



2019 - © KRIPSOL® / Javier de Agustín - jpe - ADCATKR2019ES

KRIPSOL®

P.I. Villa de Yuncos - C/ Felipe II, nave 136 a 139

45210 Yuncos, Toledo - ESPAÑA

Tel. +34 925 533 025 - Fax +34 925 533 275 - www.hayward.es/kripsol