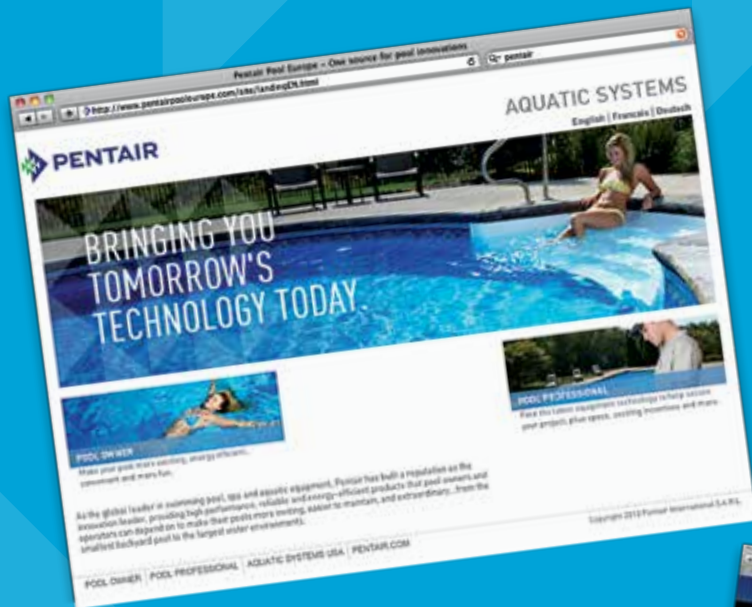


**2015**  
**PRODUCT**  
**CATALOG**  
**EUROPE**

# PENTAIR ONLINE



▶ [www.pentairpooleurope.com](http://www.pentairpooleurope.com)

▶ [www.intelliflo.eu](http://www.intelliflo.eu)



*Path to Paradise*

▶ [www.pentairpartners.eu](http://www.pentairpartners.eu)



# 2015 INNOVATIONS

PENTAIR NEW PRODUCTS



**BLUEFURY®**  
PRESSURE-SIDE POOL CLEANER  
(P 114)



**BLUEREBEL™**  
SUCTION-SIDE POOL CLEANER  
(P 116)



**SUPERFLO® VS WITH  
PENTAIR CONTROLPRO™**  
VARIABLE SPEED PUMP + FILTRATION MANAGER  
(P 76)



**iCHLOR™**  
SALT CHLORINATOR  
(P 146)



**MASTERTEMP™**  
GAS HEATER  
(P 110)



**STA-RITE® PUMP RANGE  
EXTENSION**  
POOL PUMPS  
(P 88-103)

<b>AUTOMATION</b> .....	<b>6</b>
Automation / Automatisatie / Automation / Automatización / Automazione	
IntelliPool® .....	8
IntelliComm® .....	15
Pentair ControlPro™ .....	16
<b>FILTERS</b> .....	<b>20</b>
Sand Filters / Sandfilter / Zandfilters / Filtres à sable / Filtros de arena / Filtri a sabbia	
ClearPro Technology® .....	22
Triton® / Triton® II with ClearPro Technology® .....	24
Triton® II with Pentair Pro Valve™ with ClearPro Technology® .....	26
Tagelus® / Tagelus II with ClearPro Technology® .....	28
Cristal-Flo™ SM / Cristal-Flo SM with ClearPro Technology® .....	30
Cristal-Flo™ TM / Cristal-Flo TM with ClearPro Technology® .....	32
Azur™ .....	34
Cartridge filters / Kartuschenfilter / Patroonfilters / Filtres à cartouches / Filtros de cartucho / Filtri a cartuccia	
Clean & Clear™ / Clean & Clear Plus .....	36
System 2™ .....	38
Posi-Clear™ RP .....	40
D.E. Filters / Kieselgurfilter / D.E. filters / Filtres à diatomées / Filtros de diatomeas / Filtri a diatomee	
Quad D.E.® .....	42
SEP 100™ D.E. Separation Tank .....	44
FRP™-SERIES Commercial filters .....	46
<b>FILTER SYSTEMS</b> .....	<b>54</b>
Sand Filter Systems / Sandfilteranlagen / Zandfiltersystemen / Groupes de filtration à sable / Grupos de filtración de arena / Gruppi filtranti a sabbia	
Azur™ with FreeFlo™ Pump .....	56
Azur™ with Swimmey™ Pump .....	58
Cristal-Flo™ with FreeFlo™ Pump .....	60
Cristal-Flo™ with Swimmey™ Pump .....	62
<b>PUMPS</b> .....	<b>64</b>
Swimming Pool Pumps / Schwimmbadpumpen / Zwembadpompen / Pompes pour piscines / Bombas para piscinas / Pompe per piscine	
Pump overview .....	66
IntelliFlo® .....	68
IntelliFlo® WhisperFlo® VF .....	70
IntelliFlo® UltraFlow® VSD .....	72
IntelliFlo® 5PXF™ VSD .....	73
IntelliFlo® SW5P6R™ VSD .....	74
IntelliFlo® WhisperFlo® VF/VSD / IntelliFlo UltraFlow® VSD / IntelliFlo SW5P6R™ VSD / IntelliFlo 5PXF™ VSD .....	75
SuperFlo® VS with Pentair ControlPro™ <b>NEW</b> .....	76
WhisperFlo® .....	78
UltraFlow® Plus .....	80
SuperFlo® .....	82
FreeFlo™ <b>NEW</b> .....	84
Swimmey™ .....	86
5PXF™ .....	88
5P6R™ / SW5P6R™ .....	90
WhisperPro® - S5P5R™ Series <b>NEW</b> .....	92
Ultra-Glas™ - S5P3R™ Series <b>NEW</b> .....	94
5P2R™ / S5P2R™ .....	96
SuperMax® - S5P13R™ Series <b>NEW</b> .....	98
5BR™ .....	100
Boost-rite® EVO .....	102
PSP™-Series Commercial Pumps .....	104
<b>HEATERS &amp; HEAT PUMPS</b> .....	<b>106</b>
Heat Pumps   Wärmepumpen   Warmte Pompen   Pompes à chaleur   Bombas de calor   Pompe di Calore	
UltraTemp®-E <b>NEW</b> .....	108
Heaters   Heizungen   Verwarming   Chaudières à gaz   Calentadores   Riscaldatori	
MasterTemp® <b>NEW</b> .....	110
<b>CLEANERS</b> .....	<b>112</b>
Automatic Pool Cleaners / Automatische Schwimmbadreiniger / Automatische zwembadreinigers / Nettoyeurs pour piscines / Limpiafondos automáticos para piscinas / Pulitori automatici	
BlueFury™ <b>NEW</b> .....	114
BlueRebel® <b>NEW</b> .....	117

<i>Kreepy Krauly Kreepy Kruiser™</i> .....	118
<i>Kreepy Krauly Kreepy Kruiser Pro™</i> .....	119
<i>Kreepy Krauly® 'Lil Shark™</i> .....	120
<i>Kreepy Krauly® Sand Shark™</i> .....	121
<b>WATER FEATURES</b> .....	<b>122</b>
Water Features / Wasserattraktionen / Waterattracties / Animation d'eau / Recreación acuática / Acqua ricreazione	
<i>MagicStream™ Laminar</i> .....	124
<i>MagicFalls™ Water Falls</i> .....	126
<i>MagicStream™ Deck Jet I &amp; II</i> .....	129
<b>LIGHTS</b> .....	<b>130</b>
Under Water Lights / Unterwasserscheinwerfer / Zwembadverlichting / Eclairage pour piscines / Iluminación acuática / Faro per piscine	
<i>IntelliBrite® 5g Color LED</i> .....	132
<i>IntelliBrite® Controller</i> .....	134
<i>IntelliBrite® 5g White LED</i> .....	136
<i>Niches</i> .....	138
<i>Transformers / Transformatoren / Transformatoren / Transformateurs / Transformadores / Transformatori</i> .....	140
<b>SALT CHLORINATORS</b> .....	<b>142</b>
Salz Chlorinatoren / Zoutchlorinatoren / Electrolyseurs de sel / Cloradores salinos / Generatori di cloro a sale	
<i>IntelliChlor®</i> .....	144
<i>iChlor™</i> .....	146
<b>DOSING &amp; MEASURING EQUIPMENT</b> .....	<b>148</b>
Dosiersysteme und Messgeräte / Doseer- & meettoestellen / Equipement de mesure et de dosage / Equipos de dosificación y medición / Sistemi di dosaggio e misurazione	
<i>Pentair Solenoid Dosing System</i> .....	150
<i>Pentair Peristaltic Dosing Pump</i> .....	151
<b>SANITIZERS</b> .....	<b>152</b>
Dosierer / Doseersystemen / Doseurs / Dosificadores / Dosatori	
<b>WHITE GOODS</b> .....	<b>156</b>
Einbauteile / Inbouwstukken / Pièces à sceller / Piezas a empotrar / Materiale per interno	
<b>MAINTENANCE ACCESSORIES</b> .....	<b>162</b>
Reinigung & Zubehör / Reiniging & toebehoren / Matériel d'entretien / Accesorios / Accessori	
<b>OTHER</b> .....	<b>168</b>
<i>Valves / Ventile / Kleppen / Vannes / Válvulas / Valvole</i> .....	170
<i>Cartridges / Kartuschen / Patronen / Cartouches / Cartuchos / Cartucce</i> .....	171
<i>Pump Union Kits &amp; Baskets / Anschluss-Setten und Vorfilterkörbe / Verbindingskiten en Pompmandjes / Kits union et Paniers pompes / Kits de uniones y cestas de bombas / Kit giunti e cestini pompas</i> .....	172
<i>Pump Motors / Motoren Pumpen / Pompmotoren / Moteurs pompes / Motores de bombas / Motori pompas</i> .....	173
<b>SPARE PARTS</b> .....	<b>174</b>
Ersatzteile / Reserve onderdelen / Pièces détachées / Recambios / Parti di ricambio	
<b>GENERAL CONDITIONS OF SALE</b> .....	<b>312</b>
Allgemeine Verkaufsbedingungen / Algemene verkoopsvoorwaarden / Conditions générales de vente / Condiciones generales de venta / Condizioni generali di vendita	
<b>WARRANTY INFORMATION</b> .....	<b>318</b>
Garantieinformatie / Informatie over de garantie / Informations sur la garantie / Información sobre la garantía / Informazioni sulla garanzia	
<b>PENTAIR AQUATIC SYSTEMS™</b> .....	<b>324</b>
<b>ECO SELECT™</b> .....	<b>326</b>

## CUSTOMER SUPPORT – KUNDENDIENST – KLANTENDIENST - SERVICE CLIENTÈLE - ASISTENCIA AL CLIENTE - ASSISTENZA CLIENTI

Toekomstlaan 30, B-2200 Herentals, BELGIUM

☎ : 0032 14 25 99 25 - ✉ : poolemea@pentair.com - www.pentairpooleurope.com

### Copyright - Limited License

Except as specifically permitted herein, no portion of the content on this document may be reproduced in any form or by any mean without the prior written permission of Pentair.

Please note prices are subject to change during 2014/2015.

© 2014 Pentair International LLC. All rights reserved. This document is subject to change without notice.

### Copyright - Licence limitée

Sauf expressément autorisé ci-après, aucune partie du contenu de ce document ne peut être reproduite sous toute forme ou par tout moyen sans la permission écrite préalable de Pentair.

Notez que nos prix peuvent subir des modifications durant l'année 2014/2015.

© 2014 Pentair International LLC. Tous droits réservés. Ce document est sujet à modification sans préavis.

### Copyright - Eingeschränkte Lizenz

Soweit hierin nicht ausdrücklich zugelassen, dürfen die Inhalte dieses Dokuments ohne vorausgehende schriftliche Genehmigung der Pentair, weder ganz noch auszugsweise und in gleich welcher Form und mit welchen Mitteln vervielfältigt werden.

Wir behalten uns das Recht vor, die Preise während 2014/2015 anzupassen.

© 2014 Pentair International LLC. Alle Rechte vorbehalten. Änderungen der Anleitung vorbehalten.

### Copyright - Licencia limitada

Salvo en lo expresamente permitido en el presente documento, se prohíbe la reproducción total o parcial del mismo por cualquier medio sin la previa autorización por escrito de Pentair.

Por favor tenga en cuenta que los precios pueden ser modificados durante el año 2014/2015.

© 2014 Pentair International LLC. Todos los derechos reservados. Este documento está sujeto a cambios sin previo aviso.

### Copyright - Bepaalde licentie

Behalve zoals hierin specifiek toegestaan, mag geen enkel deel van de inhoud van dit document op om het even welke manier of hoe dan ook gereproduceerd worden zonder de voorafgaande schriftelijke toestemming van Pentair.

Gelieve te noteren dat onze prijzen kunnen veranderen gedurende 2014/2015.

© 2014 Pentair International LLC. Alle rechten voorbehouden Dit document kan worden gewijzigd zonder kennisgeving.

### Copyright - Licenza limitata

Se non indicato specificatamente di seguito, nessuna porzione del contenuto di questo documento può essere riprodotta in qualsiasi forma o con qualsiasi mezzo senza preventiva autorizzazione scritta di Pentair.

Vi prego di notare che i nostri prezzi possono cambiare durante l'anno 2014/2015.

© 2014 Pentair International LLC. Tutti i diritti riservati. Il presente documento è soggetto a modifiche senza preavviso.



---

# AUTOMATION


Automation | Automatisatie | Automation | Automatización | Automazione





## INTELLIPOOL®




 **Remote Monitoring and Control system designed to get the most out of your IntelliFlo variable speed pump.**

IntelliPool uses IntelliFlo at its best, offering the correct filtration speed for every application, improving the already exceptional energy efficiency of IntelliFlo even further. Extra savings occur as IntelliPool will only add the exact amount of chemicals needed. When using salt electrolysis it will optimize the lifetime of your chlorinator cell.

Control of the pool is available always and everywhere for both the poolowner and poolbuilder or maintenance provider using any smartphone or internet connection.


IntelliPool controls Filtration, heating, lights, any type of sanitizing (Cl dosing, salt chlorinator,...), Ph control pump, ...

 **Fernüberwachungs- und steuerungssystem zur optimalen Nutzung Ihrer IntelliFlo-Pumpe mit variabler Drehzahl.**

IntelliPool sorgt für eine optimale Nutzung der IntelliFlo mit variabler Drehzahl, indem sie die korrekte Filtrationsgeschwindigkeit für jede Anwendung anbietet und die ohnehin schon hervorragende Energieeffizienz der IntelliFlo noch weiter verbessert. Zusätzliche Einsparungen sind möglich, weil das IntelliPool-System nur die exakt benötigte Chemikalienmenge hinzufügt. Bei Verwendung von Salzelektrolyse wird die Lebensdauer Ihrer Elektrolysezelle optimiert.

Der Pool kann sowohl vom Poolbesitzer als auch vom Poolbauer oder vom Wartungsunternehmen über ein Smartphone oder einen Internetanschluss zu jeder Zeit und von jedem Ort aus gesteuert werden.

IntelliPool steuert unter anderem die Filteranlage, Heizung, Scheinwerfer, Desinfektion (Cl-Dosierung, Salzanlage,...), die Pumpe zur Regelung des pH-Werts,...

 **Controle- en regelsysteem waarmee u van op afstand het maximum uit uw IntelliFlo pomp met variabele snelheid haalt.**

IntelliPool maakt optimaal gebruik van IntelliFlo en stelt de juiste filtersnelheid voor elke toepassing in. Op die manier verbetert het systeem nog de al uitzonderlijke energie-efficiëntie van IntelliFlo. En doordat IntelliPool de juiste hoeveelheid chemicaliën toevoegt, levert dat nog een extra besparing op. Bij gebruik van zoutelektrolyse zal IntelliPool ook de levensduur van uw chloorcel verbeteren.

Met een smartphone- of internetverbinding kunnen de instellingen van het zwembad altijd van gelijk waar geregeld worden, zowel door de eigenaar als door de zwembadbouwer of het onderhoudsbedrijf.


IntelliPool regelt de filtering, de verwarming, verlichting, de schoonmaakprocedures (Cl-dosering, zoutchloro,...), de pH-regelpomp, ...

 **Système de surveillance et de commande à distance conçu pour tirer profit de votre pompe à vitesse variable IntelliFlo au maximum.**

IntelliPool tire le meilleur parti d'IntelliFlo, offrant une vitesse de filtration adéquate pour chaque application et optimisant encore le rendement énergétique déjà exceptionnel d'IntelliFlo. IntelliPool n'ajoute que la quantité exacte de produits chimiques nécessaires permettant des économies supplémentaires. L'utilisation de l'électrolyse au sel optimisera la durée de vie de la cellule de votre électrolyseur.

La commande de la piscine est disponible en toute circonstance et à tout moment tant pour le propriétaire que le constructeur de la piscine ou le fournisseur de maintenance à l'aide d'un smartphone ou d'une connexion Internet.


IntelliPool commande la filtration, le chauffage, l'éclairage, tout type de désinfection (dosage de Cl, électrolyseur à sel...), la pompe de contrôle de Ph, ...

 **Sistema de supervisión y control a distancia diseñado para obtener el máximo rendimiento de su bomba de velocidad variable IntelliFlo.**

IntelliPool utiliza IntelliFlo de la mejor manera posible, ofreciendo la velocidad correcta de filtrado para cada aplicación, mejorando la ya de por sí excepcional eficiencia de consumo de IntelliFlo. Además ahorrará aún más, ya que IntelliPool solamente utiliza la cantidad exacta de productos químicos que se necesita. Si se utiliza la electrólisis de sal, optimiza la vida útil de su célula cloradora.

El propietario, constructor o encargado de mantenimiento puede acceder al control de la piscina en cualquier momento y desde cualquier sitio a través de un smartphone o de una conexión a Internet.

IntelliPool controla el filtración, calefacción, iluminación, todo tipo de desinfectantes (dosificación de cloro, clorador salino, etc.), la bomba de control de pH, etc.

 **Sistema di monitoraggio e controllo remoto progettato per ottimizzare il funzionamento delle pompe a velocità variabile IntelliFlo.**

IntelliPool, infatti, sfrutta al massimo le pompe a velocità variabile IntelliFlo, impostando la velocità di filtrazione corretta per ciascuna applicazione e ottimizzando ulteriormente l'efficienza energetica di IntelliFlo, già eccezionale. Inoltre, IntelliPool è un sistema nato all'insegna del risparmio: oltre ad aggiungere solo il quantitativo di agenti chimici strettamente necessario, ricorre all'elettrolisi salina per migliorare la durata della cella del cloratore.

La piscina può essere controllata sempre e ovunque sia dal proprietario sia dal costruttore o dall'addetto alla manutenzione tramite qualunque smartphone o connessione internet.

IntelliPool regola filtrazione, riscaldamento, fari, modalità di disinfezione (dosaggio di cloro, cloratore salino...), pompa di controllo del Ph,...



Model	Description
INTP-1010	IntelliPool® package contains: Control Center, Probe Unit, Indoor Display, Remote Control, Radio Relay and Internet Hub



Control Center

Probe Unit



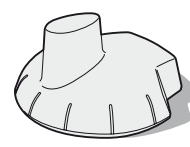
Indoor Display



Remote Control



Radio Relay



Internet Hub

## FEATURES

- Unique 2-way communication with IntelliFlo®, IntelliChlor® and UltraTemp®-E guarantee optimum functionality and feedback
- Direct and remote access to color change schemes of the IntelliBrite® 5g LED Pool lights
- Remote access using smartphones or internet allows you to monitor and control your pool anywhere and anytime
- Wireless communication between components enables free positioning of indoor components without extra costs for providing communication cable
- Less maintenance intervention required because pool builders can analyze, solve and adjust many issues without the need to actually go and inspect the pool
- Installation is easy and straightforward

## FUNKTIONSUMFANG

- Die einzigartige 2-Wege-Kommunikation mit IntelliFlo, IntelliChlor und UltraTemp-E garantiert eine optimale Funktionalität und Rückmeldung
- Fernzugriff über Smartphone oder Internet bietet Ihnen die Möglichkeit, Ihren Pool von jedem Ort und zu jeder Zeit zu überwachen und zu steuern
- Direkter und ferngesteuerter Zugriff auf die Farbwechselprogramme für die IntelliBrite-5g-LED-Poolleuchten
- Drahtlose Kommunikation zwischen den einzelnen Komponenten ermöglicht eine freie Positionierung der im Haus untergebrachten Komponenten ohne zusätzliche Kosten für Kommunikationskabel
- Weniger Wartungsaufwand erforderlich, da Poolspezialisten viele Probleme aus der Ferne analysieren und lösen können, ohne den Pool vor Ort überprüfen zu müssen.
- Die Installation ist einfach und unkompliziert

## EIGENSCHAPPEN

- De unieke 2-wegcommunicatie met IntelliFlo, IntelliChlor en UltraTemp-E garandeert een optimale werking en feedback
- Van op afstand direct toegang tot de kleurschema's van de IntelliBrite 5g LED-zwembadverlichting
- Remote Access stelt u in staat om op elk moment en van gelijk waar uw zwembad met een smartphone of via het internet te controleren en te regelen
- De draadloze communicatie tussen de onderdelen maakt het mogelijk om onderdelen die binnenshuis opgesteld moeten worden, gelijk waar te plaatsen zonder extra kosten voor een communicatiekabel
- Minder onderhoudswerken omdat zwembadbouwers heel wat problemen kunnen analyseren, oplossen en aanpassen zonder dat ze naar het zwembad toe moeten gaan
- De installatie is bijzonder eenvoudig

## CARACTÉRISTIQUES

- Communication à 2 voies unique avec IntelliFlo, IntelliChlor et UltraTemp-E garantissant une fonctionnalité et un feed-back optimal
- Accès direct et distant aux schémas de changement de couleurs de l'éclairage de piscine IntelliBrite 5g LED
- Accès à distance à l'aide d'un smartphone ou d'une connexion Internet permettant de surveiller et commander la piscine en toute circonstance et à tout moment
- Communication sans fil entre les composants permettant le positionnement des composants intérieurs sans augmenter les coûts de câble de communication
- Moins d'interventions de maintenance requises étant donné que les constructeurs de piscines peuvent analyser, résoudre et corriger de nombreux problèmes sans devoir se rendre physiquement sur place pour inspecter la piscine
- L'installation est simple et directe

## CARACTERÍSTICAS

- La comunicación exclusiva en dos sentidos con IntelliFlo, IntelliChlor e UltraTemp-E garantiza una funcionalidad y una retroalimentación óptimas
- Acceso directo y a distancia para cambiar los programas de color de las luces de piscina LED IntelliBrite 5g
- El acceso remoto por medio de smartphones o Internet le permite supervisar y controlar su piscina en cualquier momento y desde cualquier lugar
- La comunicación inalámbrica entre componentes permite colocar libremente los componentes de interior sin que ello suponga un coste añadido para la comunicación por cable
- Precisa menos labores de mantenimiento, ya que el constructor de la piscina puede analizar, resolver y ajustar muchos asuntos sin tener que ir en persona a revisar la piscina
- La instalación es sencilla

## CARATTERISTICHE

- Comunicazione bidirezionale con IntelliFlo, IntelliChlor e UltraTemp-E unica nel suo genere, nata per garantire una funzionalità e un feedback ottimali
- Accesso diretto e remoto per modificare gli schemi cromatici delle lampade a LED IntelliBrite 5g
- Accesso remoto tramite internet o uno smartphone per monitorare e controllare la piscina ovunque e in qualunque momento
- Sistema di comunicazione wireless tra i componenti per posizionare liberamente le parti interne senza costi aggiuntivi legati all'acquisto di cavi di comunicazione
- Interventi di manutenzione limitati: i produttori possono analizzare, risolvere e mettere a punto numerosi aspetti del sistema senza ispezionare di persona la piscina
- Installazione semplice e immediata



## INTELLIPOOL® ELEMENTS (INTP-1010)

### Control Unit / Steuereinheit / Regeleenheid Unité de commande / Unidad de control / Unità di controllo

The heart of the system controlling your pool equipment, including RS485 communication cable for IntelliFlo®.

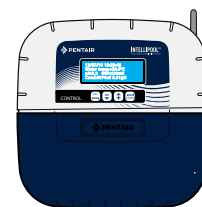
Das Herz des Systems zur Steuerung Ihrer Poolausrüstung, einschl. RS485-Kommunikationskabel für IntelliFlo.

Het hart van het systeem dat uw zwembaduitrusting stuurt, met inbegrip van een RS485 communicatiekabel voor IntelliFlo.

Le cœur du système contrôlant votre équipement de piscine, incluant un câble de communication RS485 pour IntelliFlo.

Corazón del sistema que controla el equipo de su piscina, incluyendo el cable de comunicación RS485 para IntelliFlo.

Il cuore del sistema di controllo delle apparecchiature. Comprende un cavo di comunicazione RS485 per IntelliFlo.



INTP-5163

### Probe Center / Kombi-Sonde / Sensoreenheid Centre de détection / Centro de sondeo / Sistema di sondaggio

Collects info from Redox (ORP), pH, temperature and Conductivity (Salt level) sensors as well as capturing if your pool cover is open or closed.

Erfasst die Daten der Sensoren zur Messung des Redox-Potentials (ORP), des pH-Werts, der Temperatur und der Leitfähigkeit (Salzgehalt) und erkennt, ob Ihre Poolabdeckung offen oder geschlossen ist.

Verzamelt informatie van de Redox- (ORP), pH-, temperatuur- en geleidingsensoren (zoutniveau) en registreert tevens of uw zwembadafdekking open of gesloten is.

Collecte les données des capteurs de Redox (ORP), pH, température et conductivité (niveau de sel), et détecte si votre couverture de piscine est ouverte ou fermée.

Obtiene información de los sensores Redox (ORP), de pH, temperatura y conductividad (nivel de sal), además de detectar si la cubierta de la piscina está abierta o cerrada.

Unità finalizzata alla raccolta di dati dai sensori Redox (ORP, potenziale di ossido-riduzione) e per la misurazione di pH, temperatura e conduttività (livello salino). È in grado di rilevare la posizione della copertura della piscina (aperta o chiusa).



### Indoor Display / Display im Innenbereich / Indoordisplay Écran intérieur / Pantalla interior / Display interno

Shows your pool data in real time furthermore allowing remote activation of your pool lights.

Zeigt Ihnen die Pool-Daten in Echtzeit an und ermöglicht die Fernbedienung Ihrer Poolbeleuchtung.

Toont in real time de gegevens van uw zwembad en laat toe uw zwembadverlichting van op afstand in te schakelen.

Affiche les données de votre piscine en temps réel et permet l'activation de l'éclairage de votre piscine.

Muestra los datos de la piscina en tiempo real y permite además la activación a distancia de la iluminación.

Mostra i dati relativi alla piscina in tempo reale, consentendo inoltre l'accensione a distanza delle luci.



INTP-5160

## Remote Control / Fernbedienung / Afstandsbediening Commande à distance / Control remoto / Controllo remoto

Enables remote activation of your pool lights and other features (waterfall, garden lights, cleaner, ...).

Ermöglicht die Fernbedienung Ihrer Poolbeleuchtung und weiterer Einrichtungen (Wasserfall, Gartenbeleuchtung, Reiniger, ...).

Stelt u in staat om uw zwembadverlichting en andere uitrustingen (waterval, tuinlichten, schoonmaakstelsysteem, ...) van op afstand te bedienen.

Permet l'activation à distance de l'éclairage de votre piscine et d'autres fonctionnalités (cascade, éclairage de jardin, nettoyeur...).

Permite la activación a distancia de la iluminación de la piscina y de otras funciones (cascada, luces de jardín, limpiador, etc.).

Consente l'attivazione da remoto delle lampade della piscina e di altre funzioni (cascate, illuminazione da giardino, pulitore...).



INTP-5161

## Radio relay / Funkrelais / Radiorelais Relais radio / Relé de radio / Ponte radio

Unit serves both as radio relay to optimize communication between the components, as well as capturing air temperature.

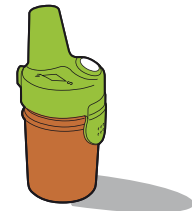
Einheit dient als Funkrelais für die Optimierung der Kommunikation zwischen den einzelnen Komponenten sowie zur Messung der Lufttemperatur.

Deze eenheid dient als radiorelais om de communicatie tussen de onderdelen te verbeteren, en tegelijk als sensor voor de luchttemperatuur.

Cette unité sert à la fois de relais radio pour optimiser les communications entre les composants et la saisie de la température de l'air.

Esta Unidad sirve tanto de relé de radio para potenciar al máximo la comunicación entre los componentes como para capturar la temperatura del aire.

Unità funge sia da ponte radio per ottimizzare la comunicazione tra i componenti sia da rilevatore della temperatura dell'aria.



INTP-5150

## Internet Hub / Internet Hub / Internetknooppunt Concentrateur Internet / Centro Internet / Hub internet

Transmits and stores your pool data on to a central server from where data can be analyzed and settings can be adjusted using internet PC or smartphone.

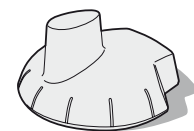
Überträgt und speichert Ihre Pool-Daten auf einem zentralen Server, von dem aus die Daten analysiert und die Einstellungen über Internet-PC oder Smartphone angepasst werden können.

Verstuurt de gegevens van uw zwembad naar een centrale server waar ze opgeslagen worden. Daar kunnen ze geanalyseerd worden, zodat de instellingen met een internet-pc of een smartphone aangepast kunnen worden.

Transmet et enregistre les données de votre piscine sur un serveur central à partir duquel les données peuvent être analysées et les paramètres ajustés à l'aide d'un PC connecté à Internet ou d'un smartphone.

Transmite y almacena los datos de su piscina en un servidor central desde el que se pueden analizar los datos y ajustar los parámetros por medio de un ordenador conectado a Internet o un smartphone.

Trasmettere e archiviare i dati rilevati in piscina su un server centrale, che consente di analizzare le informazioni e regolare le impostazioni tramite computer o smarthphone.



INTP-5164

Automation | Automation | Automatisatie  
Automation | Automatización | Automazione

## INTELLIPOOL® COMPONENTS

Model	Description
INTP-5210	pH Probe & Sol pH4/pH7
INTP-5220	ORP Redox Probe
INTP-5230	Conductivity Probe
INTP-5240	Ext. Antenna Control Center
INTP-5150	Radio Relay
INTP-5160	Indoor Display
H-52-0272	Water/Solar Temperature Sensor
R350122	2-Wire Communication Cable
INTP-5164	Internet Hub
INTP-5163	Control Unit
INTP-5161	Remote Control

## INTELLIPOOL ACCESSORIES

Model	Description
INTP-DOS-1	Pentair Peristaltic Dosing Pump
INTP-HOLD-1	Probe Holder including: 3 sensor nut sets (2 O-rings, 1 sealing plate and 1 sensor nut) for a robust mounting, 1 large transparent scale that makes it possible to check the flow and condition of the water, 4 meter long transparent hose to drain and divert the water from the piping, 2 saddle clamps, 2 valves and 1 back plate holder for fixing to the wall



PROBE HOLDER  
CONTENT



PENTAIR PERISTALTIC  
DOSING PUMP



INTP-5161



INTP-5164



INTP-5210



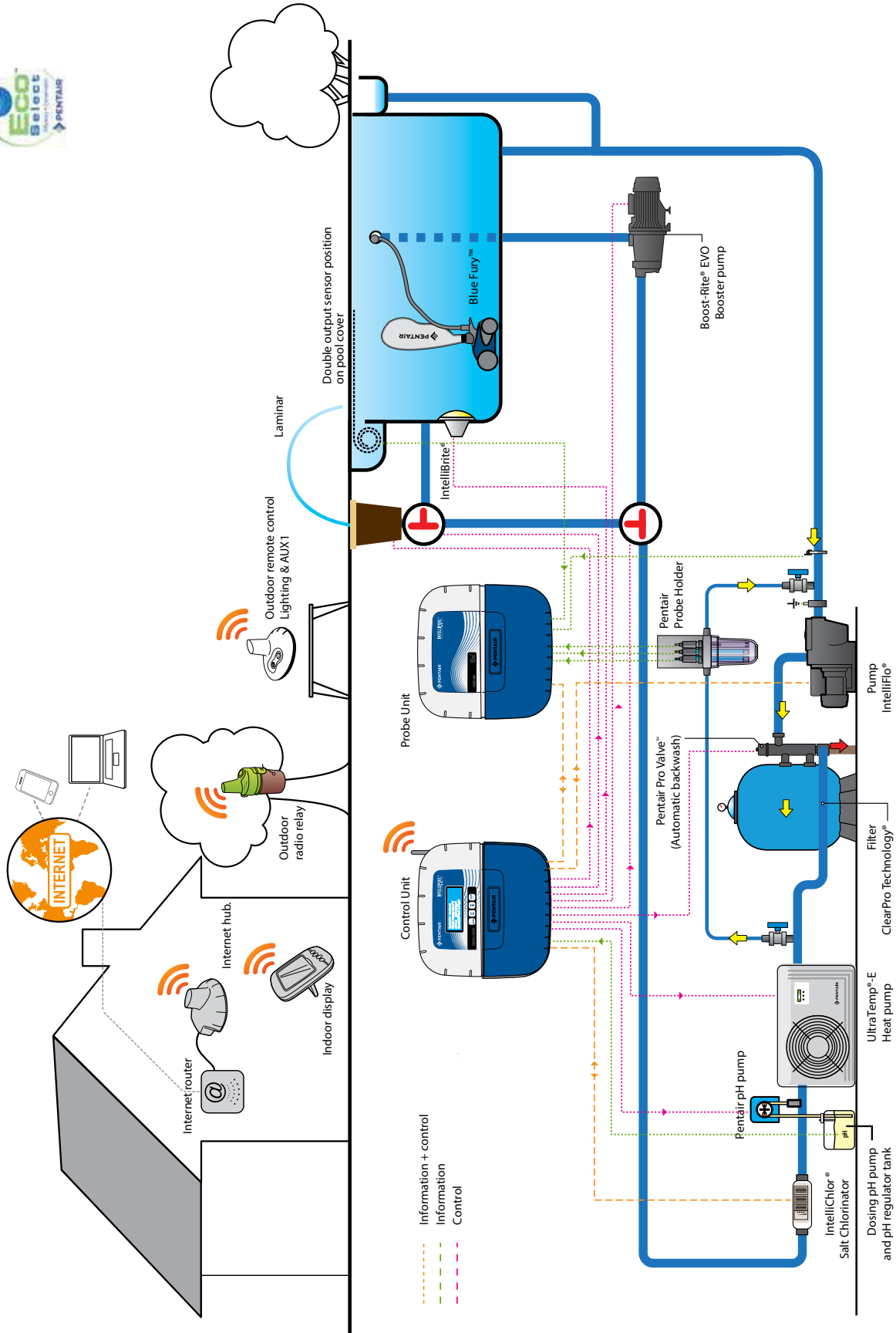
INTP-5220



INTP-5230



INTP-5240



Automation | Automation | Automatisatie  
Automation | Automatización | Automazione

## INTELLIPOOL® ONLINE



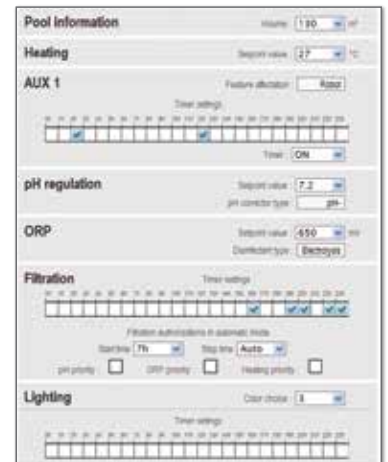
Multi platform access: smart phone, tablet & computer



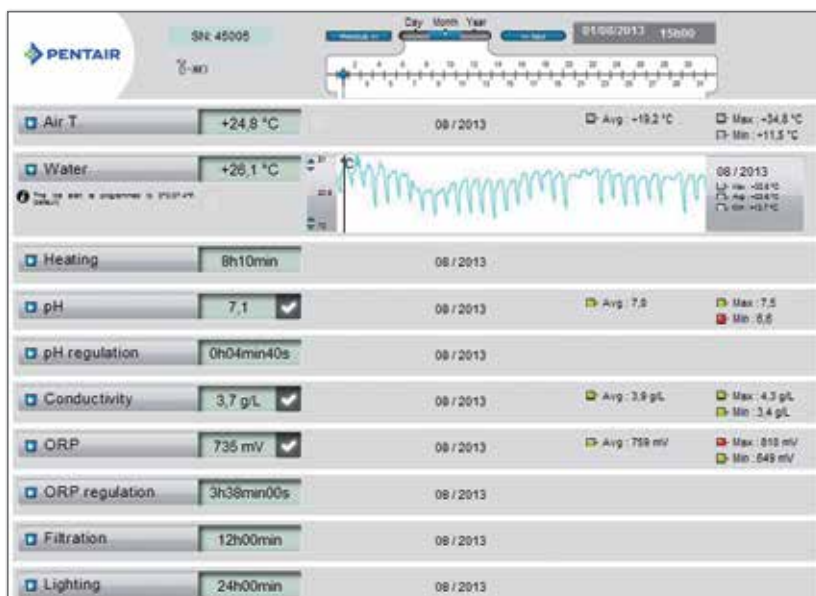
[www.intellipool.eu](http://www.intellipool.eu)  
Available in 6 languages



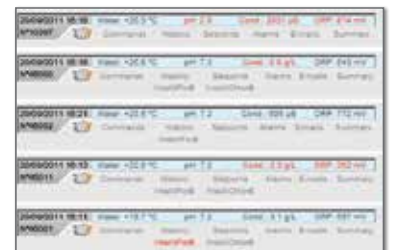
IntelliFlo® settings



Settings



Detailed parameter history



Multiple pool overview

## INTELLICOMM®



Model	Description
520641-E	IntelliComm, incl. 15m (50') cord length / Kabellänge / snoerlengte / longueur de câble / longitud cable / lunghezza cavo

### 🇬🇧 FEATURES

- IntelliComm is a control box that allows the user to link other applications to the IntelliFlo®
- Press on the remote control\* and the IntelliComm will turn the desired application on and simultaneously switch the pump to a pre-set speed
- Examples of fonctionnings:
  - pool cover with speed 1
  - pool heating with speed 2
  - pool cleaning with speed 4
- Can be linked to control devices from other brands

### 🇫🇷 CARACTÉRISTIQUES

- IntelliComm est un boîtier de commande permettant à l'utilisateur de relier d'autres applications à l'IntelliFlo
- Appuyez sur la télécommande\* et l'IntelliComm enclenchera l'application souhaitée et activera la pompe à la vitesse préconfigurée
- Exemples de fonctionnements:
  - couverture de piscine avec vitesse 1
  - chauffage de piscine avec vitesse 2
  - nettoyage de piscine avec vitesse 4
- Peut être relié à des boîtiers de commande d'autres marques

### 🇩🇪 FUNKTIONSUMFANG

- IntelliComm ist ein Schaltkasten der über den andere Steuerungen an die IntelliFlo angeschlossen werden können
- Einfach über die Fernbedienung\* betätigen: IntelliComm aktiviert die gewünschte Anwendung und schaltet die Pumpe gleichzeitig in die voreingestellte Geschwindigkeit
- Funktionsbeispiele
  - Poolabdeckung mit Geschwindigkeit 1
  - Poolheizung mit Geschwindigkeit 2
  - Poolreinigung mit Geschwindigkeit 4
- Mit Steuergeräten anderer Marken kompatibel

### 🇪🇸 CARACTERÍSTICAS

- IntelliComm es un dispositivo de control que permite al usuario conectar otras aplicaciones a la IntelliFlo
- Pulse el control remoto y el IntelliComm conectará la aplicación deseada y, simultáneamente, hará funcionar la bomba a la velocidad regulada
- Ejemplos de funcionamiento:
  - cubierta para la piscina a velocidad 1
  - calentamiento de la piscina a velocidad 2
  - limpieza de la piscina a velocidad 4
- Puede conectarse a dispositivos de control de otros fabricantes

### 🇳🇱 EIGENSCHAPPEN

- IntelliComm is een sturingskast waarmee de gebruiker andere toepassingen op de IntelliFlo kan aansluiten
- Druk op de afstandsbediening\* en de IntelliComm zal de gewenste toepassing aanzetten en tegelijkertijd de pomp instellen op een vooraf bepaalde snelheid
- Voorbeelden van werking
  - zwembadbedekking met snelheid 1
  - zwembadverwarming met snelheid 2
  - zwembadreiniging met snelheid 4
- Kan aangesloten worden op controleapparaten van andere merken

### 🇮🇹 CARATTERISTICHE


- IntelliComm è un sistema di controllo che permette all'utente di collegare altre applicazioni ad IntelliFlo
- Premere il telecomando\* e l'IntelliComm attiverà l'applicazione desiderata, attivando contemporaneamente la pompa alla velocità preimpostata
- Esempi di funzionamento:
  - copertura piscina con velocità 1
  - riscaldamento piscina con velocità 2
  - pulizia piscina con velocità 4
- Può essere collegato ai dispositivi di controllo di altre marche


\* not included / nicht inbegriffen / niet inbegrepen / non inclus / no incluido / non incluso

Automation | Automazione | Automatisatie  
Automation | Automatización | Automazione


## PENTAIR CONTROLPRO™




 **Pentair ControlPro filtration manager** offers you all main functions for pool filtration including automatic backwash control and filtration pump speed control in an "all-in-one" system easy to install, easy to use, cost-efficient and affordable. Save energy either with single speed pumps thanks to the thermo-regulation and even more with variable speed pumps because of the different pre-set modes "Economic", "Swimming", "Heating", "Backwash" which will run the pump to the speed you need, when you need it.

 **Die Pentair ControlPro Filtersteuerung** bietet Ihnen alle wichtigen Funktionen für die Poolfiltration, einschließlich automatischer Rückspülregelung und Drehzahlregelung der Filterpumpe in einem montage- und bedienungsfreundlichen sowie kostengünstigen "All-in-One"-System. Energieersparnis auch mit einstufiger Pumpe dank Thermoregelung. Durch die einstellbaren Modi "Sparen", "Schwimmen", "Heizen" und "Rückspülen" erhöht das System die Energieeffizienz bei Verwendung einer drehzahlgeregelten Pumpe.

 **De Pentair ControlPro filtratiemanager** biedt u alle noodzakelijke functies voor de filtratie van uw zwembad, waarbij bijvoorbeeld de terugspoeling of de snelheid van de filterpomp automatisch aangestuurd worden. En dat alles in een eenvoudig te installeren, gebruiksvriendelijk, kostenefficiënt en betaalbaar 'alles-in-een-systeem'. Daarmee bespaart u dankzij de temperatuurafhankelijke regeling energie, zowel met een pomp die een vaste snelheid heeft, als met een pomp met variabele snelheid. Bij die laatste bespaart u zelfs nog meer energie omdat de verschillende voorinstellingen 'Economic', 'Swimming', 'Heating', 'Backwash' (zuinig, zwemmen, verwarmen, terugspoeling) de pomp op het juiste moment met de juiste snelheid laten draaien.

 **La commande de filtration Pentair ControlPro** vous offre toutes les principales fonctions de la filtration piscine, y compris le contrôle de contre-lavage automatique et de la vitesse de la pompe de filtration, le tout dans un système "tout-en-un" facile à installer, à utiliser, abordable et rentable. Economisez de l'énergie soit avec une pompe standard grâce à la thermorégulation, ou bien d'avantage avec une pompe à vitesse variable, grâce aux modes préprogrammés « Economique », « Baignade », « Chauffage » et « Contre-lavage » qui feront fonctionner la pompe à la vitesse la plus adéquate selon le besoin.

 **El dispositivo de filtración Pentair ControlPro** le ofrece todas las funciones básicas para la filtración de piscinas, incluyendo el control de contralavado automático y el control de velocidad de la bomba de filtración. Y todo en un sistema integral fácil de instalar, fácil de usar, rentable y asequible. Ahorre energía con una bomba de velocidad fija para termorregulación, e incluso más con una bomba de velocidad variable, ya que los distintos modos predeterminados «Economic», «Swimming», «Heating» y «Backwash» accionarán la bomba a la velocidad que necesite y cuando lo necesite.

 **Il sistema di gestione della filtrazione Pentair ControlPro** offre tutte le principali funzioni di filtrazione per piscine compreso controllo automatico del contralavaggio e controllo della velocità della pompa di filtrazione in un sistema "tutto in uno" di facile installazione, semplice utilizzo, economicamente efficiente e accessibile. Risparmiare energia con una pompa a singola velocità applicata per la termoregolazione o ancora di più con una pompa a velocità variabile perché le diverse modalità predefinite "Economic", "Nuoto", "Riscaldamento", "Controlavaggio" faranno funzionare la pompa alla velocità di cui avete bisogno quando ne avrete bisogno.



Model	Description
<b>CPRO-1010</b>	Pentair ControlPro™ contains: Remote Control Center, Interface Module, 230/400V 25A contactor with cable and connector, 4 m RS485 communication and power cable, Temperature sensor

## FEATURES

- Compact Interface Module, easy to install on a DIN rail in existing electric panel
- Easy to use control unit
- Variable speed control, 4 pre-set speeds and durations configured as "Economic", "Swimming", "Heating" and "Backwash" modes, plus a manual "Boost" mode which can override ongoing program at any time for the use of suction cleaner.
- Thermoregulation adapts filtration duration to water temperature and pool cover position
- Backwash programming and control of automated Backwash valve such as ProValve
- Dual Traditional (Heat-pump, electric heater...) and Solar heating systems control with Solar priority
- Intelligent and Economic Anti-Freeze system
- Real-time display of Water/Solar temperature, filtration mode, program time left, heater status, time and date

## CARACTÉRISTIQUES

- Module Interface compact et facile à installer
- Module de commande à distance intuitif
- Commande de vitesse variable, quatre vitesses et durées préprogrammées en modes "économique", "baignade", "contre-lavage" et "chauffage" ainsi qu'un mode manuel "Boost" activable à tout moment pour l'utilisation d'un nettoyeur à aspiration
- La Thermorégulation adapte la durée de filtration à la température de l'eau et à la position de la couverture de la piscine
- Programmation du contre-lavage et commande de vanne automatisée telle que ProValve
- Contrôle à la fois du chauffage traditionnel (PAC, réchauffeur électrique) et solaire avec priorité au solaire
- Système antigel intelligent et économique
- Affichage de la température de l'eau, de l'état du système et du temps de programme restant

## FUNKTIONSUMFANG

- Kompaktes und installationsfreundliches Schnittstellenmodul
- Bedienungsfreundliche Steuereinheit
- Variable Drehzahlregelung, vier Drehzahleinstellungen für den Öko-Modus, Schwimm-, Heizungs- und Rückspül-/Reinigungsmodus.
- Dank der Wärmeregulierung wird die Filtrationsdauer an die Wassertemperatur und die Position der Poolabdeckung angepasst.
- Rückspülprogrammierung und Regelung des automatischen Rückspülventils, beispielsweise das ProValve.
- Solarheizung und Wärmepumpe/Wärmetauscher/Elektroheizung, etc.
- Intelligentes Frostschutzsystem
- Anzeige von Wassertemperatur, Systemstatus, Restprogrammzeit

## CARACTERÍSTICAS

- Módulo de la interfaz compacto y fácil de instalar
- Unidad de control remoto fácil de usar
- Control de velocidad variable, 4 velocidades preestablecidas para el modo económico, modo natación, modo calentamiento y modo contralavado/limpieza.
- La termosterregulación adapta la duración de la filtración a la temperatura del agua y a la posición de la cubierta de la piscina.
- Programación de contralavado y control de la válvula de contralavado automática Pentair Pro Valve, o cualquier otra válvula automática
- Control del sistema de calentamiento solar y calefactor doble (bomba de calentamiento, calefactor eléctrico...)
- Sistema anticongelación inteligente
- Pantalla de temperatura del agua, estado del sistema y tiempo de programación restante

## EIGENSCHAPPEN

- Compacte en gemakkelijk te installeren interfacemodule
- Gemakkelijk te gebruiken bediening
- Variabele toerentalregeling, 4 voorgeprogrammeerde snelheden voor spaarstand, zwemstand, verwarmingsstand en terugspoeling/reiniging.
- Temperatuurafhankelijke regeling stemt filtratietijd af op watertemperatuur en positie van zwembadafdekking
- Programmering van terugspoeling en aansturen van automatische terugspoelingsklep zoals ProValve
- Aansturen dubbel verwarmingssysteem (warmtepomp, elektrische verwarming, ...) en verwarmingssysteem op zonne-energie
- Intelligent antivriessysteem
- Display watertemperatuur, systeemstatus, resterende programmatijd

## CARATTERISTICHE

- Modulo Interfaccia compatto e facile da installare
- Modulo di comando a distanza facile da usare
- Controllo della velocità variabile, 4 velocità e durate pre-programmate secondo 4 modalità: economico, nuoto, riscaldamento e controlavaggio; più una modalità manuale "boost".
- Termoregolazione della filtrazione e durata della stessa a seconda della temperatura dell'acqua e della posizione della copertura a tapparella.
- Programmazione del controlavaggio e controllo della valvola automatica. Ideato per la Pro Valve
- Controllo del sistema di riscaldamento di tipo tradizionale (scambiatori, pompe di calore...) o di tipo solare
- Sistema intelligente antigelo
- Display in real time: temperatura acqua/solare, modalità filtrazione, durata filtrazione rimanente, stato scambiatore, data e orario

Automation | Automation | Automatisatie  
Automation | Automatización | Automazione

## PENTAIR CONTROLPRO™ COMPONENTS

Model	Description
CPRO-2010	Control Unit + Connection Cable + Connector
CPRO-5010	Interface Module
CPRO-5050	230/400V 25A Contactor
H-52-0272	Water / Solar Temperature Sensor

## PENTAIR CONTROLPRO ACCESSORIES

Model	Description
CPRO-2020	Electrical DIN cabinet 1 x 12 modules
CPRO-2030	Electrical DIN cabinet 2 x 12 modules
CPRO-2010	Control Unit + Connection Cable + Connector



CPRO-5010



CPRO-2010



H-52-0272



CPRO-2020



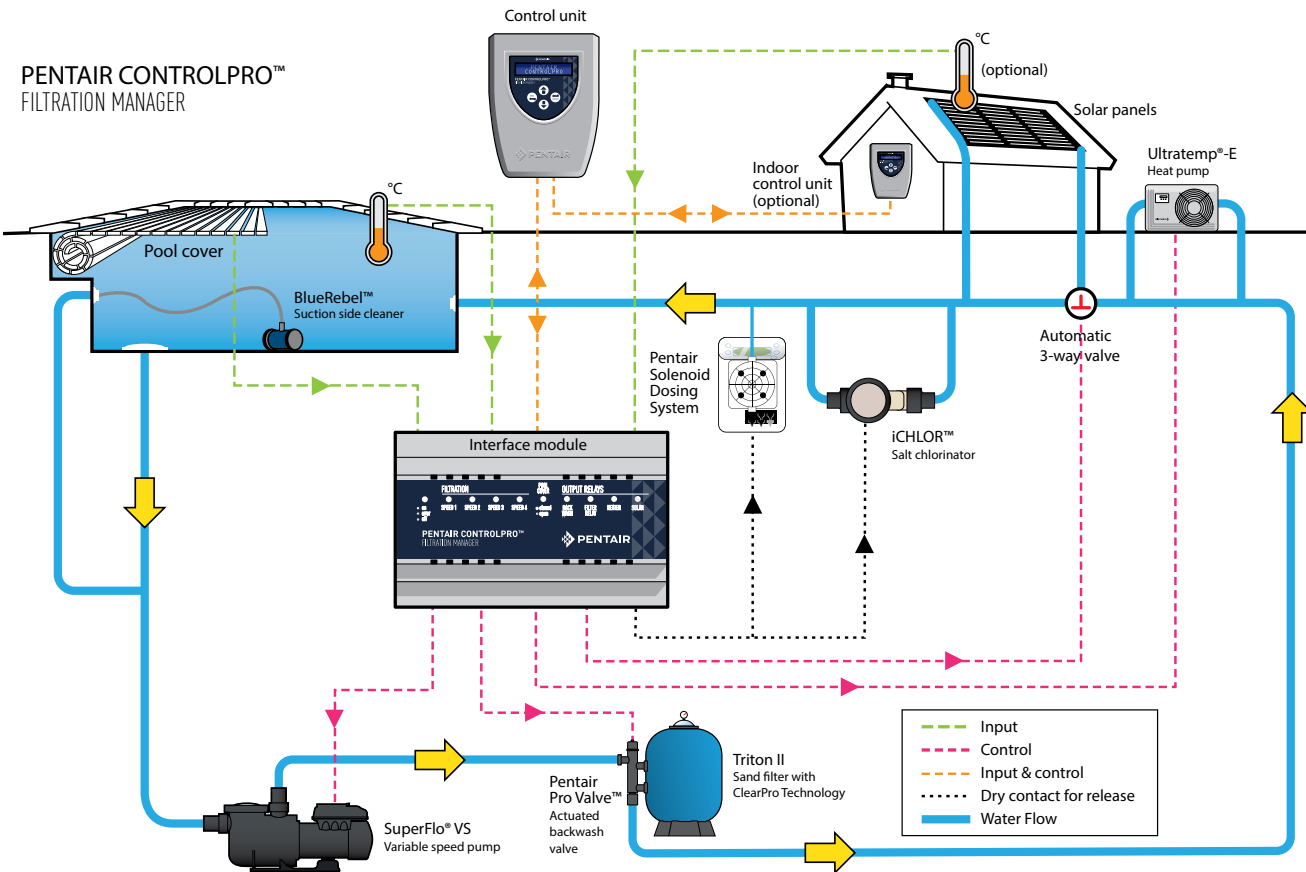
CPRO-2030



CPRO-5050

Model	Description	SuperFlo VS	ControlPro CPRO-1010	ProValve PROV-1010	Compressor PROV-CPR	Triton II 24" F24S8-PRO	Triton II 30" F30S8-PRO
KIT-SFL-VSPRO	SuperFlo VS ControlPro Pack	✓	✓				
KIT-CPRO-1	ControlPro Backwash Pack*		✓	✓	✓		
KIT-CPRO-2	ControlPro Backwash VS Pack*	✓	✓	✓	✓		
KIT-CPRO-3	ControlPro Filter System 14m3/h	✓	✓	✓	✓	✓	
KIT-CPRO-4	ControlPro Filter System 22m3/h	✓	✓	✓	✓		✓

\* for installation on existing Triton filter, PROV-ADAP adaptor is required / für die Montage am vorhandenen TritonFilter wird der PROV-ADAP-Adapter benötigt / voor de installatie op een bestaande Triton-filter is een PROV-ADAP-adapter vereist / pour une installation sur un filtre Triton existant, l'adaptateur PROV-ADAP est requis / para instalación en un filtro Triton existente, se requiere adaptador PROV-ADAP / per l'installazione su filtri Triton esistenti è necessario un adattatore PROV-ADAP





---

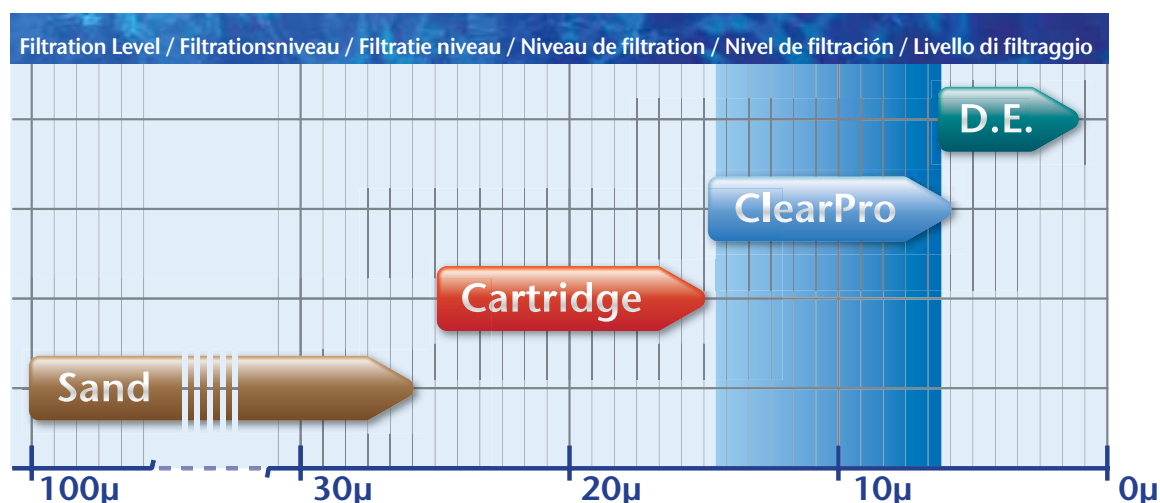
# FILTERS

Filters | Filters | Filtres | Filtros | Filtri





## CLEARPRO TECHNOLOGY®



### FEATURES

- ClearPro is a patented technology by Pentair to reach a very fine level of filtration somewhat 4 times better than with a conventional sand filter (about 10µ vs 40µ)
- This purity is achieved thanks to new porous laterals
- The laterals act like additional filters creating an extra barrier against the finest particles
- As a result, the water is crystal quality
- ClearPro approaches DE filter clarity with sand filter functionality

### FUNKTIONSUMFANG

- ClearPro ist eine patentierte Technologie von Pentair für eine besonders saubere Filtrierung, die etwa viermal besser ist als bei herkömmlichen Sandfiltern (rund 10µm ggü. 40µm)
- Diese hohe Wasserreinheit wird dank neuer, poröser Filter-Sammelröhrchen erzielt
- Die Sammelröhrchen wirken wie Zusatzfilter, die eine zusätzliche Barriere gegen Kleinstpartikel bilden
- Das Ergebnis: Kristallklares Wasser
- ClearPro funktioniert wie ein Sandfilter, aber reicht an die Filter-qualität eines Kieselgurfilters heran

### EIGENSCHAPPEN

- ClearPro is een gepatenteerde technologie van Pentair die een zeer fijn niveau van filtering bereikt die ongeveer 4 keer beter is dan bij een conventionele zandfilter (ongeveer 10µ vs 40µ)
- Deze zuiverheid wordt bereikt dankzij nieuwe poreuze filterelementen
- De filterelementen treden op als bijkomende filters en zijn een extra barrière tegen de fijnste deeltjes
- Als gevolg daarvan is het water van kristalheldere kwaliteit
- ClearPro benadert de helderheid van een DE-filter en heeft de functionaliteit van een zandfilter

### CARACTÉRISTIQUES

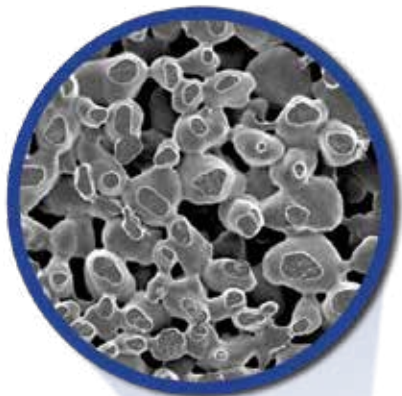
- ClearPro est une technologie brevetée par Pentair qui permet d'atteindre un niveau très fin de filtration d'une qualité 4 fois supérieure à celui d'un filtre à sable conventionnel (environ 10µ contre 40µ)
- Cette pureté est atteinte grâce à de nouvelles crépines poreuses
- Les crépines agissent comme des filtres supplémentaires créant une barrière additionnelle contre les plus fines particules
- L'eau est d'une qualité cristalline
- ClearPro : une clarté de l'eau proche des filtres à diatomées avec la fonctionnalité des filtres à sable

### CARACTERÍSTICAS

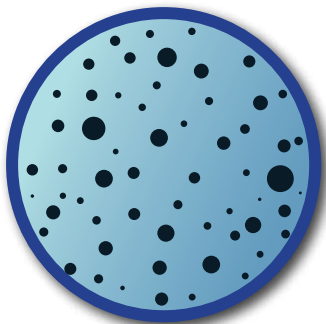
- ClearPro es una tecnología patentada de Pentair que alcanza un nivel de filtración muy fino, alrededor de 4 veces mejor que un filtro de arena convencional (partículas de 10µ en lugar de 40µ)
- Este nivel de purificación se consigue gracias a unos nuevos laterales porosos
- Estos laterales actúan como filtro adicional, que supone una barrera más contra las partículas más pequeñas
- Por tanto, la calidad del agua es cristalina
- ClearPro se aproxima a la pureza de los filtros DE, con la funcionalidad del filtro de arena

### CARATTERISTICHE

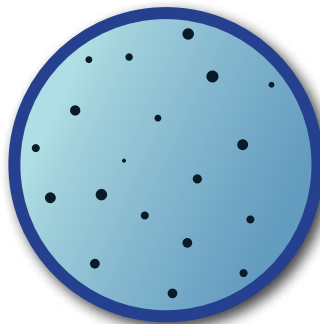
- ClearPro è una tecnologia brevettata Pentair per raggiungere un livello di filtraggio estremamente preciso e circa 4 volte migliore rispetto ai filtri a sabbia convenzionali (ca 10µ rispetto 40µ)
- Questa purezza si ottiene grazie a nuove candellette microforate
- Le candellette funzionano come filtri aggiuntivi creando un'ulteriore barriera contro le particelle più fini
- Il risultato è un'acqua cristallina
- Clear Pro si avvicina all'efficacia dei filtri a diatomee ma con la comodità dei filtri a sabbia



**100X microscopic water quality simulation**  
**100-fache vergrößerung der Wasserqualität-simulation**  
**100X microscopische waterkwaliteit simulatie**  
**Simulation de la qualité de l'eau agrandie 100X par microscope**  
**simulación calidad del agua con microscopio 100X**  
**simulazione della qualita dell'acqua vista 100X più grande da un microscopio**



Conventional sandfilters  
 Klassischer Sandfilter  
 Klassieke zandfilter  
 Filtre à sable classique  
 Filtro de arena clásico  
 Filtro a sabbia classico



ClearPro® Technology  
 ClearPro® Technologie  
 ClearPro® Technologie  
 Technologie ClearPro®  
 Tecnología ClearPro®  
 Tecnologia ClearPro®

## PRODUCTS AVAILABLE WITH CLEARPRO TECHNOLOGY®



**TRITON® II**  
 With ClearPro Technology®



**TAGELUS® II**  
 With ClearPro Technology®



**TRITON® II**  
 With ClearPro Technology®  
 and Pro Valve



**CRISTAL-FLO™ TM/SM**  
 With ClearPro Technology®

Sand Filters | Sandfilter | Zandfilters  
 Filtres à sable | Filtros de arena | Filtri a sabbia

## TRITON® / TRITON II WITH CLEARPRO TECHNOLOGY®



### FEATURES

- One-piece, fiberglass reinforced tank with UV resistant coating
- Easy-to-read top mounted pressure gauge with manual air relief
- A 360° diffuser to keep the sand bed flat for optimum filtration, has a “swing-away” design for instant access to sand
- Easy-to-use water drain for simplified service and winterizing
- All filter fittings are threaded for easy servicing
- **Available with ClearPro Technology**

### FUNKTIONSUMFANG

- Fiberglasverstärkter Einstücktank mit einer UV-beständigen Beschichtung
- Einfach ablesbares, oberseitig montiertes Manometer mit manueller Entlüftung
- Der 360°-Verteilerkopf sorgt für ein ebenes Sandbett und damit für eine optimale Filtration, der Verteilerkopf ist abschwenkbar und ermöglicht sofortigen Zugriff auf den Sand
- Einfaches Entleeren zur Wartung und/oder Überwinterung
- Alle Filter-Verschraubungen sind für die einfache Wartung mit einem Gewinde ausgestattet
- **Erhältlich mit ClearPro Technology**

### EIGENSCHAPPEN

- Glasvezel versterkte polyester tank uit één stuk vervaardigd, met UV-bestendige coating
- Goed afleesbare bovenaan gemonteerde manometer met handmatige ontluftung
- Een 360°-verdeelkop om het zandbed vlak te houden, voor optimale filtratie. Kan opzij gekanteld worden voor directe toegang tot het zand
- Eenvoudig te gebruiken aftapkraan voor gemakkelijk onderhoud en wintervoorbereiding
- Alle aansluitingen voorzien met draadverbinding voor eenvoudig onderhoud
- **Verkrijgbaar met ClearPro Technology**

### CARACTÉRISTIQUES

- Cuve monocoque, renforcée de fibre de verre et dont le revêtement est résistant aux U.V.
- Manomètre à montage supérieur, facile à lire, avec purge d'air manuel
- Un diffuseur à 360° maintient uniforme la couche de sable pour une filtration optimale, celui-ci est escamotable pour un accès instantané au sable
- Drain facile d'utilisation pour simplifier l'entretien et l'hivernage
- Toutes les entrées/sorties de filtre sont filetées pour un entretien facile
- **Disponible avec la ClearPro Technology**

### CARACTERÍSTICAS

- Tanque monocasco con refuerzo de fibra de vidrio y un revestimiento resistente a los UV
- Manómetro de fácil lectura instalado en la parte superior con purga de aire manual
- Difusor de 360° que mantiene plano el lecho de arena para un filtrado óptimo, tiene un diseño abatible para permitir el acceso instantáneo a la arena
- Sumidero de agua de fácil uso para el mantenimiento y el período de invierno
- Todos los racores del filtro tienen roscas que facilitan su uso
- **Disponible con ClearPro Technology**

### CARATTERISTICHE

- Serbatoio costituito da un unico pezzo compatto, rinforzato con fibra di vetro, con superficie resistente ai raggi UV
- Il sistema di controllo del flusso consente di regolare la qualità della filtrazione e garantisce i massimi tempi di attività tra i controllavaggi
- Manometro facilmente visibile montato sulla parte superiore, con dispositivo manuale di sfogo dell'aria
- Un diffusore a 360° mantiene piatto il letto di sabbia per garantire il massimo livello di filtrazione
- Grazie al sistema girevole, il diffusore consente di accedere rapidamente alla sabbia
- **Disponibile con ClearPro Technology**



Model	Filter (mm) Ø	Recommended flow rate (m <sup>3</sup> /h)	Filter Area (m <sup>2</sup> )	Flange connection	Sand 0.4 - 0.8 mm (kg)	Gravel 3 - 5 mm (kg)	Clearance distance (mm)	Maximum working pressure (bar)	Valve
-------	---------------	---	-------------------------------	-------------------	------------------------	----------------------	-------------------------	--------------------------------	-------

### Triton®

F-19S8-TRV	480	8,5	0,17	1 ½"	52	20	825	3,5	6-way
F-24S8-TRV	610	14	0,29	1 ½"	108	40	955	3,5	6-way
F-30S8-TRV	762	22	0,45	2"	200	80	1095	3,5	6-way
KIT-F-36S8-TRV	914	32	0,64	2"	310	120	1200	3,5	6-way

### Triton II with ClearPro Technology®

F-19S8-TRCP	480	8,5	0,17	1 ½"	80	/	825	3,5	6-way
F-24S8-TRCP	610	14	0,29	1 ½"	150	/	955	3,5	6-way
F-30S8-TRCP	762	22	0,45	2"	275	/	1095	3,5	6-way
KIT-F-36S8-TRCP	914	32	0,64	2"	420	/	1200	3,5	6-way

Triton filters without valve available upon request / Triton-Filter ohne Ventil auf Anfrage lieferbar / Triton filters zonder klep beschikbaar op aanvraag / Filtres Triton sans vanne disponibles sur demande / Filtros Triton sin válvula bajo consulta / Filtri Triton senza valvola disponibili su richiesta

6-way valve included (p 170) / 6-wege-Ventil inbegriffen (S 170) / Zes-wegklep inbegrepen (p 170) / Vanne à 6 positions inclus (p 170) / Válvula de 6 posiciones incluida (p 170) / Valvola a sei posizioni incluso (p 170)

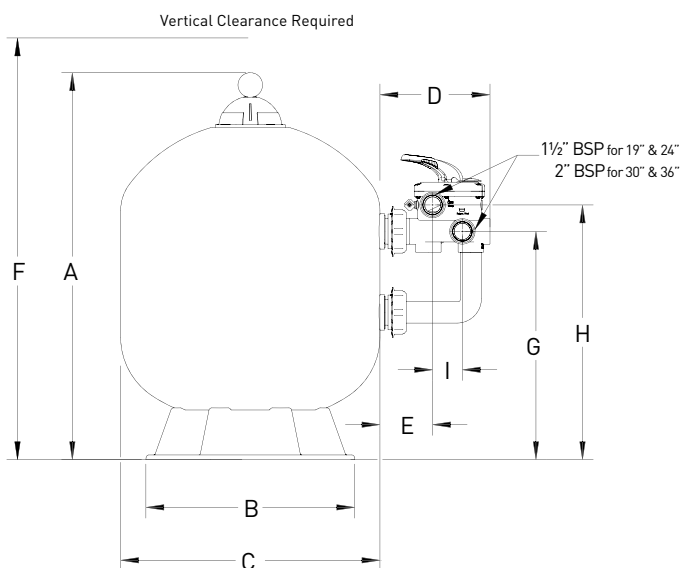
Model	Length (cm)	Width (cm)	Height (cm)	Gross Weight (kg)	Pcs by pallet	Length pallet (cm)	Width pallet (cm)	Height pallet (cm)
-------	-------------	------------	-------------	-------------------	---------------	--------------------	-------------------	--------------------

### Triton

F-19S8-TRV	49	49	88	13,4	8	98	98	189
F-24S8-TRV	63	63	102	18,4	8	126	126	218
F-30S8-TRV	78	78	120	29,8	2	156	80	134
KIT-F-36S8-TRV	94	94	106	35,5	2	95	95	220

### Triton II with ClearPro Technology

F-19S8-TRCP	49	49	88	13,4	8	98	98	189
F-24S8-TRCP	63	63	102	18,4	8	126	126	218
F-30S8-TRCP	78	78	120	29,8	2	156	80	134
KIT-F-36S8-TRCP	94	94	106	35,5	2	95	95	220



	F-19S8-TRV F-19S8-TRCP	F-24S8-TRV F-24S8-TRCP	F-30S8-TRV F-30S8-TRCP	F-36S8-TRV F-36S8-TRCP
A	825	955	1095	1200
B	400	400	610	610
C	480	610	762	914
D	252	252	302	302
E	120	120	160	160
F	876	1006	1146	1251
G	463	530	590	657
H	524	592	671	738
I	70	70	70	70

Sand Filters | Sandfilter | Zandfilters  
Filtres à sable | Filtros de arena | Filtri a sabbia

## TRITON® II WITH PRO VALVE WITH CLEARPRO TECHNOLOGY®



### FEATURES

- The Pentair Pro Valve enables external control systems such as IntelliPool® to perform automated filter backwash.
- Pneumatically operated
- Automatic return to filtration position in case of power failure
- 220-240VAC operated pilot valve, tubing and connectors included
- 2" ports enabling low head loss
- 63mm unions included
- Robust design rated up to 6 bar
- Ports can be 90° turned to facilitate installation
- Valve available as kit with Triton II
- Adapter (PROV-ADAP) available for direct mount on existing Triton Filters

### CARACTÉRISTIQUES

- La vanne Pentair Pro Valve permet à des systèmes de contrôle externes comme l'IntelliPool d'exécuter un détassage automatique du filtre.
- Commande pneumatique
- Retour automatique à la position de filtration en cas de panne de courant
- Vanne pilote sur 220-240 Vca, tubage et raccords inclus
- Ports de 2" pour de faibles pertes de charge
- Raccords union de 63 mm inclus
- Concept robuste étalonné jusqu'à 6 bars
- Les ports peuvent être tournés de 90° pour faciliter l'installation
- Vanne disponible en kit avec Triton II
- Adaptateur (PROV-ADAP) disponible pour montage direct sur filtres Triton existants

### FUNKTIONSUMFANG

- Mit dem Pentair Pro Valve können externe Regeleinrichtungen wie IntelliPool eine automatische Filtrerrückspülung durchführen.
- Pneumatischer Betrieb
- Automatische Rückkehr in die Filtrationstellung bei Stromausfall
- Vorsteuerventil für 220-240 VAC, inklusive Verrohrung und Anschlüssen
- 2"-Anschlüsse für geringen Druckabfall
- 63 mm Anschlussadapter inkludiert
- Stabiles Design für Nenndruck bis zu 6 bar
- Anschlüsse für leichtere Installation 90° drehbar
- Ventil als Paket mit Triton II erhältlich
- Adapter (PROV-ADAP) für direkte Montage auf bestehenden Triton-Filtern erhältlich

### CARACTERÍSTICAS

- La válvula Pentair Pro Valve permite a los sistemas de control externos, como IntelliPool, realizar el contralavado automático del filtro.
- Accionamiento neumático
- Retorno automático a la posición de filtración en caso de corte eléctrico
- Válvula piloto de 220-240 V CA, tuberías y conectores incluidos
- Puertos de 2" que minimizan las pérdidas de carga
- Racores de 63 mm incluidos
- Diseño robusto apto para un máximo de 6 bar
- Los puertos pueden girarse 90° para facilitar la instalación
- La válvula se presenta en un kit con Triton II
- Adaptador (PROV-ADAP) disponible para montaje directo en filtros Triton existentes

### EIGENSCHAPPEN

- De Pentair Pro Valve stelt externe regelsystemen zoals IntelliPool in staat om automatische terugspoelingen van de filter uit te voeren.
- Pneumatische bediening
- Automatische terugkeer in de filterpositie bij een stroomonderbreking
- 220-240 VAC regelklep, buizen en verbindingen inbegrepen
- 2" poorten met laag stromingsverlies
- 63 mm verbindingen inbegrepen
- Stevig ontwerp, berekend op een druk tot 6 bar
- De poorten kunnen 90° gedraaid worden om de installatie te vereenvoudigen
- Klep beschikbaar als kit met Triton II
- Adapter (PROV-ADAP) beschikbaar voor directe montage op bestaande Triton filters

### CARATTERISTICHE

- La valvola Pentair Pro Valve consente ai sistemi di controllo esterni quali IntelliPool di realizzare un controlavaggio automatico del filtro.
- Azionamento pneumatico
- Ritorno automatico alla posizione di filtrazione in caso di mancanza di corrente
- Valvola pilota di 220-240 Vac, tubi e connettori inclusi
- Porte da 2" che consentono una bassa perdita di carico
- Giunti da 63 mm inclusi
- Disegno robusto valutato fino a 6 bar
- Le porte possono essere ruotate di 90° per facilitare l'installazione
- Valvola disponibile come kit con Triton II
- Adattatore (PROV-ADAP) disponibile per montaggio diretto su filtri Triton esistenti

Model	Description
-------	-------------

### PRO VALVE

PROV-1010	2" Pro Valve Kit with unions
-----------	------------------------------

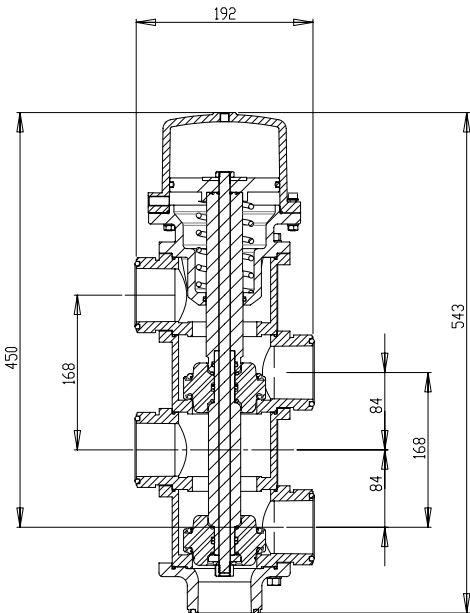
### PRO VALVE ACCESSORIES

PROV-ADAP	Retro-Fit Adaptor for Triton (2pcs)
PROV-CPR	Pro Valve Compressor (135 x 254 x 220 mm / 3,8 bar)
CPRO-1010	Pentair ControlPro™ Filtration Manager ( see page 16)

### Triton® II WITH CLEARPRO TECHNOLOGY® AND PRO VALVE

F-24S8-PRO	24" Triton II ClearPro with Pro Valve
F-30S8-PRO	30" Triton II ClearPro with Pro Valve
F-36S8-PRO	36" Triton II ClearPro with Pro Valve

\*ClearPro Technology at Standard Triton Price / ClearPro-Technologie zum Standard-Triton-Preis / ClearPro Technology tegen standaardprijzen van Triton / Technologie ClearPro au prix Triton standard / Tecnología ClearPro al precio del Triton estándar / Tecnologia ClearPro a prezzo Triton standard



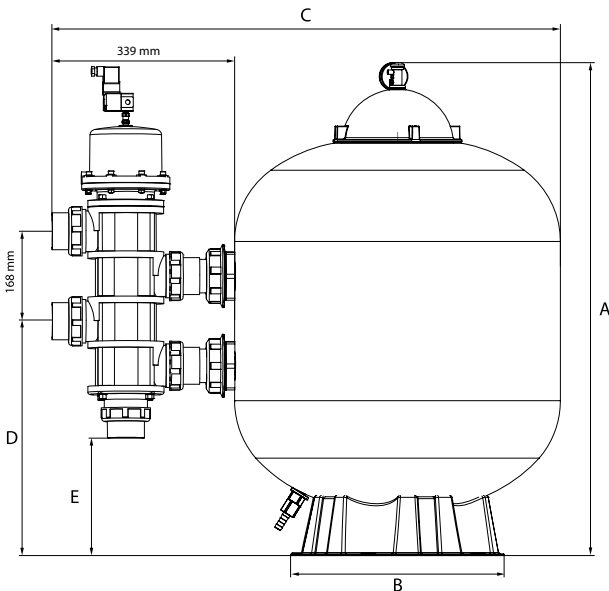
**PRO VALVE COMPRESSOR**  
PROV-CPR



**PRO VALVE ADAPTOR**  
PROV-ADAP

Compressor minimum requirements / Mindestanforderungen an den Kompressor / Minimum vereisten voor de compressor / Exigences minimales du compresseur / Requisitos mínimos del compresor / Requisiti minimi Compresore:

Pressure / Druck / Druk / Pression / Presión / Pressione: 1,6-3,8 bar



	F-24S8-PRO	F-30S8-PRO	F-36S8-PRO
A	955	1095	1200
B	400	610	610
C	949	1101	1253
D	438	498	565
E	211	271	338

Sand Filters | Sandfilter | Zandfilters  
Filtres à sable | Filtros de arena | Filtri a sabbia

## TAGELUS® / TAGELUSII WITH CLEARPRO TECHNOLOGY®



**75**  
POINTS  
PIP



**200**  
POINTS  
PIP



### FEATURES

- Seamless composite construction eliminates possibilities of leaks. Cannot rust or corrode
- Valve with an incorporated 360° diffuser to keep the sand bed flat
- Easy-to-use water drain for simplified service and winterizing
- Top-mounted six-position multi-port valve with sight glass, built-in pressure gauge, manual air relief valve, flange connections and clamp ring to make inspection and routine maintenance fast, safe and easy
- Filter laterals have a bayonet connection for easy servicing
- **Available with ClearPro Technology**

### FUNKTIONSUMFANG

- Nahtlose Bauweise eliminiert das Risiko von Lecks, kein Risiko von Rost oder Korrosion
- Ein Ventil mit eingebautem 360°-Verteilerkopf sorgt für ein ebenes Sandbett und damit für eine optimale Filtration
- Einfaches Entleeren zur Wartung und/oder Überwinterung
- Oberseitig montiertes 6-Wege-Ventil mit Schauglas, eingebautem Manometer, manueller Entlüftung, Flanschanschlüssen und Klemmschelle machen Kontrolle und planmäßige Wartung zu einer einfachen, schnellen und sicheren Angelegenheit
- Filter-Sammelröhrchen verfügen über Bajonettanschlüsse für eine einfacher Wartung
- **Erhältlich mit ClearPro Technology**

### EIGENSCHAPPEN

- Naadloze composietconstructie sluit lekkage uit. Kan niet roesten of corroderen
- Klep met geïntegreerde 360°-verdeelkop die het zandbed vlak houdt
- Eenvoudige aftapkraan voor gemakkelijk onderhoud en wintervoorbereiding
- Bovenaan gemonteerde zes-wegklep met kijkglas, geïntegreerde manometer, handmatige ontluftung, flensverbindingen en klemband voor snelle inspectie en onderhoud; veilig en snel
- Intern verdeelsysteem met bajonetaansluiting voor gemakkelijk onderhoud
- **Verkrijgbaar met ClearPro Technology**

### CARACTÉRISTIQUES

- La construction composite sans soudure élimine toute possibilité de fuite. Ne peut ni rouiller ni se corroder
- La vanne à diffuseur incorporé de 360° garde la couche de sable uniforme
- Drain facile d'utilisation pour simplifier l'entretien et l'hivernage
- Vanne multivoies à six positions et montage supérieur avec voyant de turbidité, manomètre intégré, vanne de purge d'air manuelle, connexions à bride et bague de serrage pour rendre faciles, sûrs et rapides le contrôle et la maintenance de routine
- Les crépines du filtre ont un raccord à baïonnette pour un démontage facile
- **Disponible avec la ClearPro Technology**

### CARACTERÍSTICAS

- Construcción sin juntas que evita las fugas. No se oxida ni corroe
- Válvula con un difusor de 360° para mantener plano el lecho de arena
- Sistema de vaciado de agua de fácil uso para el mantenimiento y el periodo interval
- Válvula multivía de 6 posiciones montada en la parte superior con mirilla, manómetro incorporado, salida manual de purga de aire, conexión de brida y abrazadera para efectuar de forma rápida y segura las rutinarias operaciones de inspección y mantenimiento
- Los laterales del filtro tienen un cierre de baioneta para un uso sencillo
- **Disponible con ClearPro Technology**

### CARATTERISTICHE

- Struttura senza saldature per eliminare la possibilità di perdite. Resistente alla ruggine e alla corrosione
- Valvola con diffusore a 360° incorporato per mantenere piatto il letto di sabbia
- Svotamento semplice per facilitare le operazioni di manutenzione e immagazzinaggio invernale
- Valvola multivie, a sei posizioni, montata sull'estremità superiore, con finestrella di controllo, manometro incorporato, valvola manuale di sfiato aria, connessioni flangia e fascetta di serraggio per interventi di ispezione e manutenzione ordinaria rapidi, sicuri e semplici
- I candelotti microforati sono dotati di attacco a baionetta per agevolare le manutenzioni
- **Disponibile con ClearPro Technology**

Model	Filter (mm) Ø	Recommended flow rate (m³/h)	Filter Area (m²)	Flange connection	Sand 0.4 - 0.8 mm (kg)	Gravel 3 - 5 mm (kg)	Clearance distance (mm)	Maximum working pressure (bar)	Valve
-------	---------------	------------------------------	------------------	-------------------	------------------------	----------------------	-------------------------	--------------------------------	-------

### Tagelus®

F-19T6-TAG	480	8,5	0,17	1 ½"	70	15	985	3,5	6-way
F-24T6-TAG	610	14	0,29	1 ½"	150	17	1115	3,5	6-way
F-30T8-TAG	762	22	0,45	2"	235	50	1286	3,5	6-way

### Tagelus II with ClearPro Technology®

F-19T8-TACP	480	8,5	0,17	1 ½"	80	/	985	3,5	6-way
F-24T8-TACP	610	14	0,29	1 ½"	150	/	1115	3,5	6-way
F-30T8-TACP	762	22	0,45	2"	275	/	1286	3,5	6-way

Valve included (p 170) / Ventil inbegripen (S 170) / Klep inbegrepen (p 170) / vanne inclus (p 170) / Válvula incluida (p 170) / Valvola incluso (p 170)

Model	Length (cm)	Width (cm)	Height (cm)	Gross Weight (kg)	Pcs by pallet	Length pallet (cm)	Width pallet (cm)	Height pallet (cm)
-------	-------------	------------	-------------	-------------------	---------------	--------------------	-------------------	--------------------

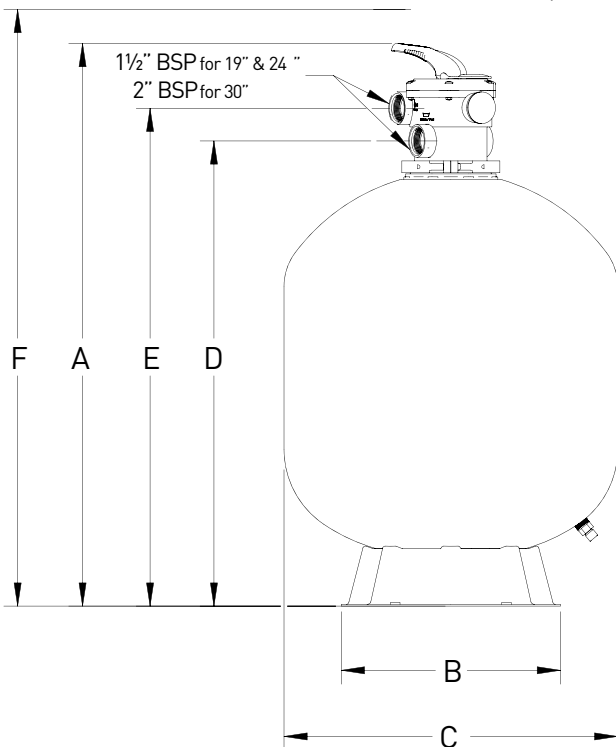
### Tagelus

F-19T6-TAG	49	49	88	11,0	8	98	98	189
F-24T6-TAG	63	63	102	16,3	8	126	126	218
F-30T8-TAG	78	78	120	28,3	2	156	80	134

### Tagelus II with ClearPro Technology

F-19T8-TACP	49	49	88	11,0	8	98	98	189
F-24T8-TACP	63	63	102	16,3	8	126	126	218
F-30T8-TACP	78	78	120	28,3	2	156	80	134

Vertical Clearance Required



	F-19T6-TAG F-19T8-TACP	F-24T6-TAG F-24T8-TACP	F-30T8-TAG F-30T8-TACP
A	878	1009	1170
B	400	400	610
C	480	610	762
D	715	847	1026
E	774	904	1108
F	1194	1448	1664

Sand Filters | Sandfilter | Zandfilters  
 Filtres à sable | Filtros de arena | Filtri a sabbia

## CRISTAL-FLO™ SM / CRISTAL-FLO SM WITH CLEARPRO TECHNOLOGY®



### FEATURES

- The tank is corrosion resistant, one-piece and extra-thick molded thermoplastic ensuring long service life
- Larger drain port with hand tight threaded cap for easier cleaning and seasonal maintenance
- Stainless steel one piece clamp connection
- Available with ClearPro Technology

### FUNKTIONSUMFANG

- Korrosionsfester Filtertank, einteilig, aus besonders dickem Thermoplast mit einer langen Lebensdauer
- Großer Entleerungsanschluss mit handfest angezogenem Deckel zur einfachen Reinigung und Saisonwartung
- Einteilige Klemmschelle aus Edelstahl
- Erhältlich mit ClearPro Technology

### EIGENSCHAPPEN

- De tank is corrosiebestendig, ééndelig en van extra dik thermoplastisch materiaal voor een langere levensduur
- Grotere afvoeropening met manuele schroefdoop voor gemakkelijkere reiniging en seizoensonderhoud
- RVS klemband uit één stuk
- Verkrijgbaar met ClearPro Technology

### CARACTÉRISTIQUES

- Cuve monocoque, renforcée de fibre de verre et dont le revêtement est résistant aux U.V.
- Manomètre à montage supérieur, facile à lire, avec purge d'air manuel
- Un diffuseur à 360° maintient uniforme la couche de sable pour une filtration optimale, celui-ci est escamotable pour un accès instantané au sable
- Drain facile d'utilisation pour simplifier l'entretien et l'hivernage
- Toutes les entrées/sorties de filtre sont filetées pour un entretien facile
- Disponible avec la ClearPro Technology

### CARACTERÍSTICAS

- El tanque es resistente a la corrosión, de una sola pieza, y está hecho de termoplástico moldeado extra grueso, lo que garantiza una larga vida útil
- Mayor orificio de drenaje con tapa roscada para apriete manual para una limpieza y un mantenimiento más sencillos
- Conexión mediante abrazaderas de acero inoxidable, de una sola pieza
- Disponible con ClearPro Technology

### CARATTERISTICHE

- Il serbatoio è resistente alla corrosione, monopezzo, stampato in termoplastica di eccezionale spessore, in modo da garantire una lunga durata
- Porta di drenaggio più ampia con coperchio filettato serrato a mano per facilitare la pulizia e la manutenzione stagionale
- Collegamento con morsetto monopezzo in acciaio inossidabile
- Disponibile con ClearPro Technology

Model	Filter (mm) Ø	Recommended flow rate (m <sup>3</sup> /h)	Filter Area (m <sup>2</sup> )	Flange connection	Sand 0.4 - 0.8 mm (kg)	Clearance distance (mm)	Maximum working pressure (bar)	Valve
-------	---------------	---	-------------------------------	-------------------	------------------------	-------------------------	--------------------------------	-------

### Cristal-Flo SM

SM-430	430	7,4	0,15	1 1/2"	70	960	2,5	6-way
SM-500	500	9,8	0,20	1 1/2"	90	1000	2,5	6-way
SM-600	600	14,2	0,29	1 1/2"	140	1100	2,5	6-way
SM-760	760	22,5	0,45	2"	260	1250	2,5	6-way

### Cristal-Flo SM with ClearPro Technology®

SM-430-CP	430	7,4	0,15	1 1/2"	70	960	2,5	6-way
SM-500-CP	500	9,8	0,20	1 1/2"	90	1000	2,5	6-way
SM-600-CP	600	14,2	0,29	1 1/2"	140	1100	2,5	6-way
SM-760-CP	760	22,5	0,45	2"	260	1250	2,5	6-way

Valve included (p 170) / Ventil inbegripen (S 170) / Klep inbegrepen (p 170) / Vanne inclus (p 170) / Válvula incluida (p 170) / Valvola incluso (p 170)

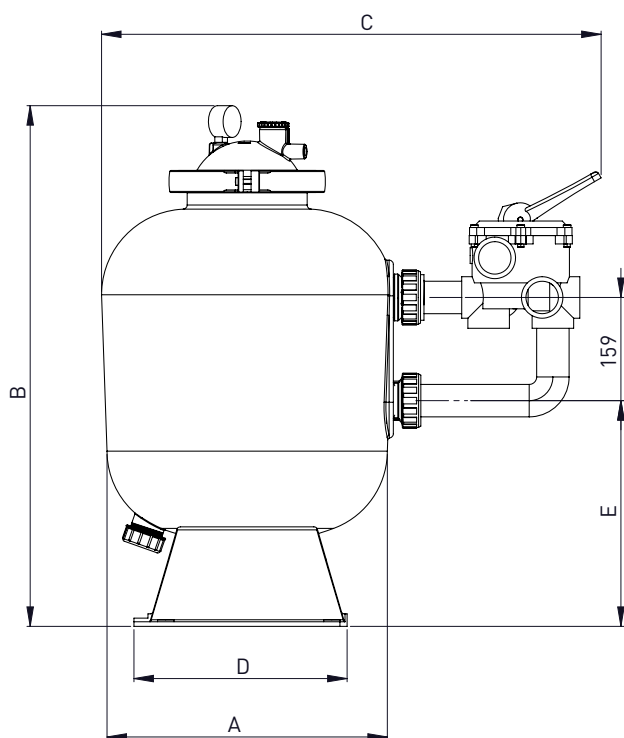
Model	Length (cm)	Width (cm)	Height (cm)	Gross Weight (kg)	Pcs by pallet	Length pallet (cm)	Width pallet (cm)	Height pallet (cm)
-------	-------------	------------	-------------	-------------------	---------------	--------------------	-------------------	--------------------

### Cristal-Flo SM

SM-430	47	47	96	14	8	117	117	185
SM-500	54	54	100	19	8	130	110	170
SM-600	63	63	110	25	4	128	110	170
SM-760	78	78	120	38	2	156	156	134

### Cristal-Flo SM with ClearPro Technology

SM-430-CP	47	47	96	14	8	117	117	185
SM-500-CP	54	54	100	19	8	130	110	170
SM-600-CP	63	63	110	25	4	128	110	170
SM-760-CP	78	78	120	38	2	156	156	134



Model	A	B	C	D	E
	mm	mm	mm	mm	mm
SM-430 / SM-430-CP	455	840	750	Ø 400	540
SM-500 / SM-500-CP	525	880	820	Ø 400	550
SM-600 / SM-600-CP	625	980	920	Ø 400	585
SM-760 / SM-760-CP	785	1120	1090	430x500	630

Sand Filters | Sandfilter | Zandfilters  
Filtres à sable | Filtros de arena | Filtri a sabbia

## CRISTAL-FLO™ TM / CRISTAL-FLO TM WITH CLEARPRO TECHNOLOGY®



50  
POINTS  
PIP



200  
POINTS  
PIP



### FEATURES

- The tank is corrosion resistant, one-piece and extra-thick molded thermoplastic ensuring long service life
- Larger drain port with hand tight threaded cap for easier cleaning and seasonal maintenance
- Stainless steel one piece clamp connection
- Valve can easily be mounted, no bolts or threading required, and can be removed from service without the need to disconnect the plumbing
- Available with ClearPro Technology

### FUNKTIONSUMFANG

- Korrosionsfester Filtertank, einteilig, aus besonders dickem Thermoplast mit einer langen Lebensdauer
- Großer Entleerungsanschluss mit handfest angezogenem Deckel zur einfachen Reinigung und Saisonwartung
- Einteilige Klemmschelle aus Edelstahl
- Einfache Montage des Ventils, kein Gewindeschneiden und keine Schrauben erforderlich, kann außer Betrieb genommen werden, ohne die Leitungen zu lösen
- Erhältlich mit ClearPro Technology

### EIGENSCHAPPEN

- De tank is corrosiebestendig, ééndelig en van extra dik thermoplastisch materiaal voor een langere levensduur
- Grotere afvoeropening met manuele schroefdop voor gemakkelijke reiniging en seizoensonderhoud
- RVS klemband uit één stuk
- Klep kan gemakkelijk worden gemonteerd, geen bouten of schroefdraad nodig, en kan voor onderhoud worden verwijderd zonder losmaken van de afvoerbuizen
- Verkrijgbaar met ClearPro Technology

### CARACTÉRISTIQUES

- Ce réservoir résistant à la corrosion, monobloc et extra épais en thermoplastique moulé garantit une longue vie
- Entrée d'écoulement plus large avec un couvercle fileté vissable à la main pour un nettoyage et une maintenance saisonnière plus faciles
- Raccord par bride monobloc en acier inoxydable
- La soupape peut être facilement montée sans boulons ni vis et peut être retirée sans avoir à démonter les tubes
- Disponible avec la ClearPro Technology

### CARACTERÍSTICAS

- Este tanque es resistente a la corrosión, de una sola pieza, y está hecho de termoplástico moldeado extra grueso, lo que garantiza una larga vida útil
- Mayor orificio de drenaje con tapa roscada para apriete manual para una limpieza y un mantenimiento más sencillos
- Conexión mediante abrazaderas de acero inoxidable, de una sola pieza
- La válvula puede montarse con facilidad, ya que no se necesitan pernos ni roscas y puede retirarse del servicio sin necesidad de desconectar las tuberías
- Disponible con ClearPro Technology

### CARATTERISTICHE

- Il serbatoio è resistente alla corrosione, monopezzo, stampato in termoplastica di eccezionale spessore, in modo da garantire una lunga durata
- Porta di drenaggio più ampia con coperchio filettato serrato a mano per facilitare la pulizia e la manutenzione stagionale
- Collegamento con morsetto monopezzo in acciaio inossidabile
- La valvola si può montare facilmente, senza necessità di bulloni o filettatura, e può essere messa fuori servizio senza dover scollegare l'impianto idraulico
- Disponibile con ClearPro Technology



Model	Filter (mm) Ø	Recommended flow rate (m <sup>3</sup> /h)	Filter Area (m <sup>2</sup> )	Flange connection	Sand 0.4 - 0.8 mm (kg)	Clearance distance (mm)	Maximum working pressure (bar)	Valve
-------	---------------	---	-------------------------------	-------------------	------------------------	-------------------------	--------------------------------	-------

### Cristal-Flo™ TM

T-380	380	5	0,12	50 mm	48	800	2,5	6-way
T-430	430	7,4	0,15	50 mm	70	960	2,5	6-way
T-500	500	9,8	0,20	50 mm	90	1000	2,5	6-way
T-600	600	14,2	0,29	50 mm	140	1100	2,5	6-way
TM-760	762	22	0,45	2"	260	1300	2,5	6-way

### Cristal-Flo TM with ClearPro Technology®

T-380-CP	380	5	0,12	50 mm	48	800	2,5	6-way
T-430-CP	430	7,4	0,15	50 mm	70	960	2,5	6-way
T-500-CP	500	9,8	0,20	50 mm	90	1000	2,5	6-way
T-600-CP	600	14,2	0,29	50 mm	140	1100	2,5	6-way
TM-760-CP	762	22	0,45	2"	260	1300	2,5	6-way

6-way valve included (p 170) / 6-Wege-Ventil inbegriffen (S 170) / 6-wegklep inbegrepen (p 170) / Vanne 6 positions inclus (p 170) / Válvula 6 posiciones incluida (p 170) / Valvola 6 posizioni incluso (p 170)

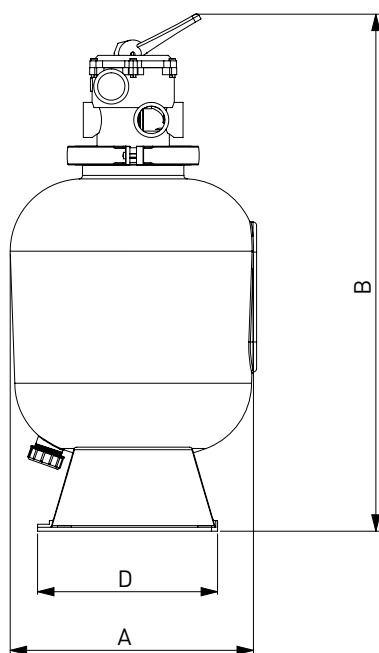
Model	Length (cm)	Width (cm)	Height (cm)	Gross Weight (kg)	Pcs by pallet	Length pallet (cm)	Width pallet (cm)	Height pallet (cm)
-------	-------------	------------	-------------	-------------------	---------------	--------------------	-------------------	--------------------

### Cristal-Flo TM

T-380	41	44	69	11	8	120	84	146
T-430	47	47	96	14	8	120	100	160
T-500	54	54	100	19	8	130	110	170
T-600	63	63	110	25	4	120	80	210
TM-760	78	78	120	28,3	2	156	156	134

### Cristal-Flo TM with ClearPro Technology

T-380-CP	41	44	69	11	8	120	84	146
T-430-CP	47	47	96	14	8	120	100	160
T-500-CP	54	54	100	19	8	130	110	170
T-600-CP	63	63	110	25	4	120	80	210
TM-760-CP	78	78	120	28,3	2	156	156	134



Model	A	B	C
	mm	mm	mm
T-380	405	750	Ø 400
T-430	455	880	Ø 400
T-500	525	950	Ø 400
T-600	625	1050	Ø 400
TM-760	762	1664	Ø 610

Sand Filters | Sandfilter | Zandfilters  
 Filtres à sable | Filtros de arena | Filtri a sabbia

## AZUR™



### FEATURES

- Tank is corrosion resistant, one-piece and extra thick for ensuring rated pressures
- Available in Top-Mount
- Valve is designed for easy servicing with minimal effort
- Especially designed for both in-ground and above-ground pools
- Large drain port for easy service and winterizing

### CARACTÉRISTIQUES

- Réservoir monobloc résistant à la corrosion avec épaisseur renforcée afin de garantir les pressions nominales
- Disponible en montage supérieur
- La vanne est conçue pour un entretien facile avec un minimum d'efforts
- Conçu à la fois pour les piscines enterrées et hors sol
- Grandes canalisations pour un entretien et un hivernage faciles

### FUNKTIONSUMFANG

- Einstücktank aus korrosionsbeständigem, extra dicken Material, das den Nennarbeitsdruck sicher standhält
- In top-ventil-Ausführung
- Ventil für einfachen und schnellen Service
- Speziell für Aufstell- und Einbaubecken konzipiert
- Große Ablassöffnung für einfache Einwinterung

### CARACTERÍSTICAS

- El depósito es anticorrosión, de una pieza y extragrueso para soportar las presiones exigidas
- Disponible en montaje superior
- La válvula está diseñada para un servicio rápido con mínimo esfuerzo
- Diseñado especialmente tanto para piscinas excavadas como elevadas
- Gran orificio de drenaje para fácil servicio y acondicionamiento para el invierno

### EIGENSCHAPPEN

- Corrosiebestendige tank uit één stuk en extra dik voor het garanderen van nominale druk
- Verkrijgbaar in Top-Mount
- Klep is ontworpen voor eenvoudig onderhoud met minimale inspanning
- Speciaal ontworpen voor zowel ingebouwde als bovengrondse zwembaden
- Grote afvoeropening voor eenvoudig onderhoud en winterklaar maken

### CARATTERISTICHE

- Serbatoio resistente alla corrosione, monoblocco, con spessore maggiorato per garantire la pressione prevista
- Disponibile con montaggio in alto
- La valvola è progettata per consentire una manutenzione semplice e poco impegnativa
- Progettato specificamente per piscine interrate o sopra terra
- Ampio portello di scarico per una semplice manutenzione e predisposizione invernale

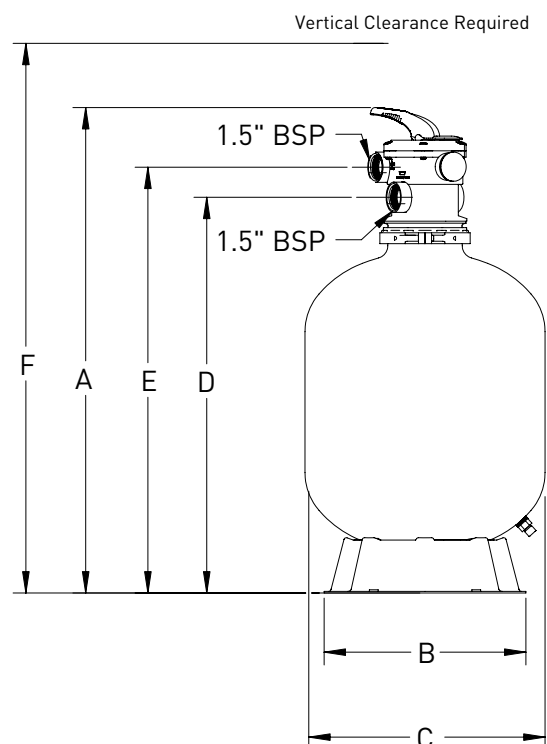
Model	Filter (mm) Ø	Recommended flow rate (m <sup>3</sup> /h)	Filter Area (m <sup>2</sup> )	Flange connection	Sand 0.4 - 0.8 mm (kg)	Gravel 3 - 5 mm (kg)	Clearance distance (mm)	Maximum working pressure (bar)	Valve
F-15TF-AZ**	375	6	0,11	1 ½"	30	12	786	2,0	4-way
F-19TF-AZ**	475	9	0,18	1 ½"	65	15	1009	2,0	6-way
F-22TF-AZ**	560	12	0,25	1 ½"	120	20	1154	2,0	6-way
F-26TF-AZ**	660	16,5	0,35	1 ½"	225	20	1295	2,0	6-way

Valve included (p 170) / Ventil inbegripen (S 170) / Klep inbegrepen (p 170) / Vanne inclus (p 170) / Válvula incluida (p 170) / Valvola incluso (p 170)

\*\* with top-mounted valve / mit oben montiertem Ventil / met een 'bovenaan' gemonteerde klep / avec une vanne à montage haut / con válvula de montaje 'superior' / con valvola superiore

Model	Length (cm)	Width (cm)	Height (cm)	Gross Weight (kg)	Pcs by pallet	Length pallet (cm)	Width pallet (cm)	Height pallet (cm)
F-15TF-AZ**	40	40	75	7,5	12	80	120	162
F-19TF-AZ**	49	49	89	13,0	8	100	120	238
F-22TF-AZ**	58	58	103	16,0	8	125	125	220
F-26TF-AZ**	65	86	118	19,0	2	80	120	124

\*\* with top-mounted valve / mit oben montiertem Ventil / met een 'bovenaan' gemonteerde klep / avec une vanne à montage haut / con válvula de montaje 'superior' / con valvola superiore



	F-15TF-AZ	F-19TF-AZ	F-22TF-AZ	F-26TF-AZ
A	701	924	1069	1210
B	No Base	400	400	489
C	375	475	560	660
D	533	768	915	1054
E	592	827	972	1111
F	955	1178	1374	1667

Cartridge Filters | Kartuschenfilter | Patroonfilters  
 Filtres à cartouche | Filtros de cartucho | Filtri a cartuccia

## CLEAN & CLEAR™ / CLEAN & CLEAR PLUS



### FEATURES

- Corrosion resistant fiberglassreinforced polypropylene tank with superior strength and reliability
- Single or four-cartridge design simplifies element removal and extends intervals between cleaning
- Single-piece base and body for strength, stability and years of dependable service
- Large drain for quick servicing
- High flow manual air relief valve

### CARACTÉRISTIQUES

- Cuve en polypropylène anti-corrosion, renforcée de fibre de verre, offrant plus de robustesse et une fiabilité supérieure
- Modèle à une ou quatre cartouches, simplifiant le retrait de l'élément filtrant et allongeant les intervalles entre les nettoyages
- Base et corps d'une seule pièce pour assurer robustesse, stabilité et des années de fonctionnement fiable
- Grande canalisation pour un entretien rapide
- Vanne manuelle de dégagement d'air à haut débit

### FUNKTIONSUMFANG

- Korrosionsbeständiger fiberglasverstärkter Polypropylentank mit hervorragender Stabilität und Zuverlässigkeit
- Design mit ein oder vier Kartuschen vereinfacht den Austausch von Elementen und verlängert die Reinigungsintervalle
- Fuß und Gehäuse sind aus einem Stück gefertigt, besonders robust und stabil und garantieren einen jahrelangen zuverlässigen Betrieb
- Große Ablassöffnung für einfache Wartung
- Manuelles Entlüftungsventil

### CARACTERÍSTICAS

- Tanque de polipropileno reforzado con fibra de vidrio resistente a la corrosión para una resistencia y fiabilidad óptimas
- El diseño de uno o cuatro cartuchos simplifica la eliminación de impurezas y evita tener que limpiar tan a menudo
- Base y cuerpo de una sola pieza para mayor resistencia, estabilidad y años de fiabilidad
- Gran orificio de drenaje para servicio rápido
- Válvula manual de salida de aire de gran caudal

### EIGENSCHAPPEN

- Corrosiebestendige glasvezelversterkte tank uit polypropyleen met een superieure sterkte en betrouwbaarheid
- Design met één of vier patronen vereenvoudigt demontage en verlengt reinigingsintervallen
- Tank en voet uit één stuk voor sterkte, stabiliteit en jarenlange betrouwbare service
- Grote aflaatkraan voor snel onderhoud
- Manuele ontluiftingsklep met grote stroom

### CARATTERISTICHE

- Serbatoio in polipropilene rinforzato con fibra di vetro resistente alla corrosione, molto robusto ed affidabile
- Sistema a uno o quattro cartucce per semplificare la rimozione degli elementi e ridurre la frequenza degli interventi di manutenzione
- Base e corpo monoblocco per garantire robustezza, stabilità e anni di funzionamento affidabile
- Ampio scarico per una rapida manutenzione
- Valvola di sfiato manuale con flusso elevato

Product code	Model	Filter (mm) Ø	Recommended flow rate (m³/h)	Filter Area (m²)	Flange connection	Clearance distance (mm)	Replacement cartridges	Maximum working pressure (bar)
--------------	-------	---------------	------------------------------	------------------	-------------------	-------------------------	------------------------	--------------------------------

### Clean & Clear™

H-16-0314	CC50	394	5,7	4,7	50 mm	762	H-RAF173213	3,5
H-16-0315	CC75	394	8,5	7,0	50 mm	991	H-RAF173214	3,5
H-16-0316	CC100	394	11,4	9,3	50 mm	1550	H-RAF173215	3,5
H-16-0317	CC150	394	17,0	13,9	50 mm	1930	H-RAF173216	3,5
H-16-0318	CC200	394	22,7	18,6	50 mm	1930	H-RAF173217	3,5

### Clean & Clear Plus™

H-16-0310	CC+240	546	27,3	22,3	50 mm	1422	H-RAF173572	3,5
H-16-0340	CC+320	546	29,8	29,7	50 mm	1575	H-RAF173573	3,5
H-16-0301	CC+420	546	32,0	39,0	50 mm	1727	H-RAF173576	3,5
H-16-0332	CC+520	546	34,0	48,3	50 mm	1880	H-RAF173578	3,5

Cartridges included (p 171) / Kartuschen inbegriffen (S 171) / Filterpatronen inbegriffen (p 171) / Cartouches inclus (p 171) / Cartuchos incluidos (p 171) / Cartucchie incluso (p 171)

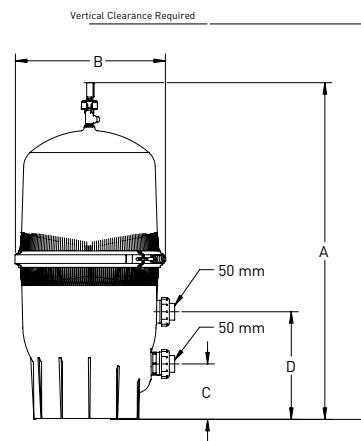
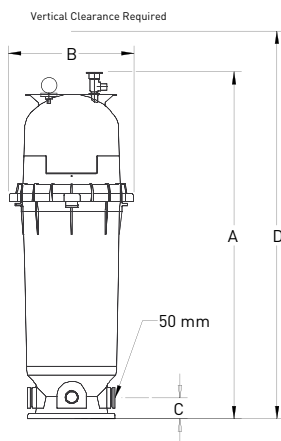
Model	Length (cm)	Width (cm)	Height (cm)	Gross Weight (kg)	Pcs by pallet	Length pallet (cm)	Width pallet (cm)	Height pallet (cm)
-------	-------------	------------	-------------	-------------------	---------------	--------------------	-------------------	--------------------

### Clean & Clear

H-16-0314	36	36	47	6,8	18	115	115	107
H-16-0315	36	36	68	11,8	18	115	115	149
H-16-0316	36	36	85	15,0	18	115	115	183
H-16-0317	36	36	105	15,9	18	115	115	223
H-16-0318	36	36	105	16,2	18	115	115	223

### Clean & Clear Plus

H-16-0310	58	58	113	27,0	4	115	115	128
H-16-0340	58	58	113	31,8	4	115	115	128
H-16-0301	58	58	113	36,0	4	115	115	128
H-16-0332	58	58	128	40,8	4	115	115	143



	H-16-0314	H-16-0315	H-16-0316	H-16-0317	H-16-0318
<b>A</b>	457	648	838	1029	1029
<b>B</b>	394	394	394	394	394
<b>C</b>	70	70	70	70	70
<b>D</b>	762	991	1550	193	1930

	H-16-0310	H-16-0340	H-16-0301	H-16-0332
<b>A</b>	940	1092	1244	1422
<b>B</b>	546	546	546	546
<b>C</b>	203	203	203	203
<b>D</b>	394	394	394	394
<b>E</b>	1422	1575	1727	1880

## SYSTEM 2™



### FEATURES

- Thermoplastic tank and ring withstand UV rays, heat and cold. Entire filter is corrosion resistant
- Posi-Ring™ closure for easy and safe access to the tank for seasonal maintenance
- Easy to install or replace media
- Balanced flow design utilizes the entire module area without jamming the media with debris

### CARACTÉRISTIQUES

- Réservoir thermoplastique et bague résistante aux rayons UV, à la chaleur et au froid. L'ensemble du filtre est résistant à la corrosion
- La fermeture Posi-Ring permet un accès facile et sûr à l'intérieur de la cuve pour réaliser la maintenance saisonnière
- Le media filtrant est facile à installer ou à remplacer
- La conception du débit équilibré emploie toute la zone du module sans encombrer le media filtrant de déchets

### FUNKTIONSUMFANG

- Thermoplastbehälter und Verschlussring sind beständig gegen UV-Strahlung, Wärme und Kälte. Der gesamte Filter ist korrosionsbeständig
- Posi-Ring-Verschluss zum einfachen und sicheren Behälterzugang bei Saisonwartung
- Einfaches Einfüllen und einfacher Austausch des Filtermediums
- Ausnutzung der gesamten Modulfläche durch optimiertes Strömungsdesign, ohne dass das Filtermedium durch Verunreinigungen gehemmt wird

### CARACTERÍSTICAS

- El anillo y el tanque de termoplástico soportan los rayos UV, el calor y el frío. Todo el filtro es resistente a la corrosión
- Cierre Posi-Ring facilita un acceso fácil y seguro al tanque para realizar las labores de mantenimiento
- Fácil instalación o sustitución de medios
- El diseño para obtener un caudal equilibrado utiliza toda el área del módulo sin obstruir los medios con desechos

### EIGENSCHAPPEN

- Thermoplastische tank en sluitring bestand tegen UV-stralen, hitte en koude. De hele filter is corrosiebestendig
- Posi-Ring-afsluiting voor gemakkelijke en veilige toegang tot de tank voor seizoensonderhoud
- Filtermedia gemakkelijk te installeren of te vervangen
- Uitgebalanceerd stroomdesign benut het gehele modulegebied zonder het filtermedium met afval te blokkeren

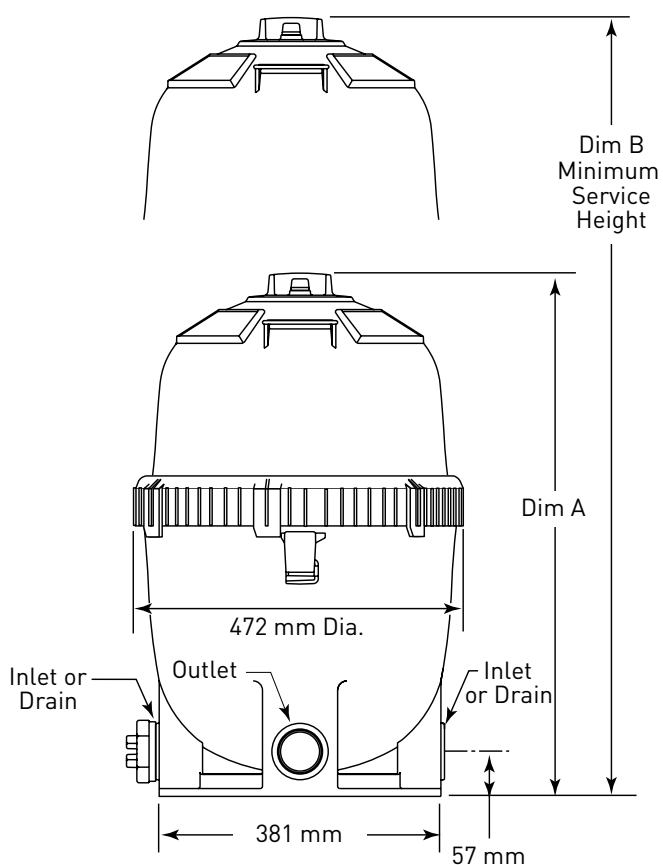
### CARATTERISTICHE

- Il serbatoio e la guarnizione in termoplastica resistono a raggi UV, caldo e freddo. L'intero filtro è resistente alla corrosione
- Chiusura Posi-Ring per un facile e sicuro accesso al serbatoio per la manutenzione stagionale
- Supporti facili da installare o sostituire
- La struttura del flusso bilanciata utilizza tutta l'area del modulo senza interferenze tra supporti e detriti

Model	Filter (mm) Ø	Recommended flow rate (m <sup>3</sup> /h)	Filter Area (m <sup>2</sup> )	Flange connection	Clearance distance (mm)	Replacement cartridges	Maximum working pressure (bar)
PLM100	381	11,4	9,3	50/63 mm	978	27002-0100S	3,5
PLM150	381	17,0	14,0	50/63 mm	978	27002-0150S	3,5
PLM175	381	19,9	16,3	50/63 mm	978	27002-0175S	3,5
PLM200	381	22,7	18,6	50/63 mm	978	27002-0200S	3,5

Cartridges included (p 171) / Kartuschen inbegriffen (S 171) / Filterpatronen inbegriffen (p 171) / Cartouches inclus (p 171) / Cartuchos incluidos (p 171) / Cartucce incluse (p 171)

Model	Length (cm)	Width (cm)	Height (cm)	Gross Weight (kg)	Pcs by pallet	Length pallet (cm)	Width pallet (cm)	Height pallet (cm)
PLM100	52	52	73	17	8	115	115	160
PLM150	52	52	73	18	8	115	115	160
PLM175	52	52	73	18	8	115	115	160
PLM200	52	52	73	19	8	115	115 </td <td>160</td>	160



Model	A	B
	mm	mm
PLM100	705	978
PLM150	705	978
PLM175	705	978
PLM200	956	1448

## POSI-CLEAR™ RP



### FEATURES

- Unmatched hydraulic efficiency. Up to 50 % more efficient than conventional cartridge filters
- Optimized flow and energy efficiency.
- Maximized cartridge surface, filters up to particles as small as 20 microns.
- Quick-connect locking ring provides quick and safe access to the internals for servicing
- Cartridge is easy to remove and rinse.
- High-flow manual air relief valve and continuous internal air relief for optimum filtration efficiency.
- Long life fiberglass-reinforced tank.
- Unions included with filter.

### FUNKTIONSUMFANG

- Unerreichter hydraulischer Wirkungsgrad. Bis zu 50 % effizienter als herkömmliche Kartuschenfilter
- Durchfluss und Energieeffizienz optimiert.
- Größtmögliche Kartuschenoberfläche, Filtration von Partikeln mit einer Größe von nicht mehr als 20 µ.
- Schnellverschlussring für raschen und sicheren Zugriff auf die Bestandteile im Wartungsfall
- Einfach zu entfernende und zu spülende Kartusche.
- Manuelles Luftaustrittsventil für hohen Durchfluss und beständiger interner Luftaustritt für optimale Filtrationseffizienz.
- Langlebiger glasfaserverstärkter Behälter.
- Filter inklusive Anschlussstücke.

### EIGENSCHAPPEN

- Ongeëvenaard hydraulisch rendement. Tot 50% efficiënter dan conventionele filterpatronen.
- Verbeterde stroom- en energie-efficiëntie.
- Maximaal filteroppervlak, filtert partikels met een omvang tot 20 micron.
- Borgring met snelsluiting biedt een snelle en veilige toegang tot het inwendige van het systeem, bijv. voor onderhoud
- Het filterpatroon is gemakkelijk weg te nemen en te spoelen.
- Manuele ontluichtingsklep met groot debiet en permanente interne ontluchting voor een optimaal filterrendement.
- Met glasvezel versterkte tank met lange levensduur.
- Verbindingen inbegrepen bij filter.

### CARACTÉRISTIQUES

- Efficacité hydraulique inégalée Jusqu'à 50 % plus efficace que des filtres à cartouche conventionnels
- Débit et efficacité énergétique optimisés
- Surface de cartouche maximisée, pour filtrer des particules jusqu'à 20 microns
- Bague de blocage rapide pour un accès rapide et sûr aux composants internes pour la maintenance
- Cartouche facile à démonter et rincer
- Vanne de mise à l'air libre manuelle à haut débit et échappement d'air interne continu pour une efficacité de filtration optimale
- Réservoir longue durée renforcé à la fibre de verre
- Raccords unions inclus avec le filtre

### CARACTERÍSTICAS

- Eficiencia hidráulica imbatible. Hasta un 50 % más eficaz que los filtros de cartucho convencionales.
- Flujo optimizado y eficiencia energética.
- Superficie de cartucho maximizada, filtra partículas de hasta 20 micras.
- El anillo de bloqueo de conexión rápida proporciona un acceso rápido y seguro a los componentes interiores para su mantenimiento
- Cartucho fácil de extraer y limpiar.
- Válvula de descarga de aire manual de alto flujo y descarga de aire interna continua para optimizar la eficiencia de la filtración.
- Depósito reforzado con fibra de vidrio muy duradero.
- Racores incluidos con el filtro

### CARATTERISTICHE

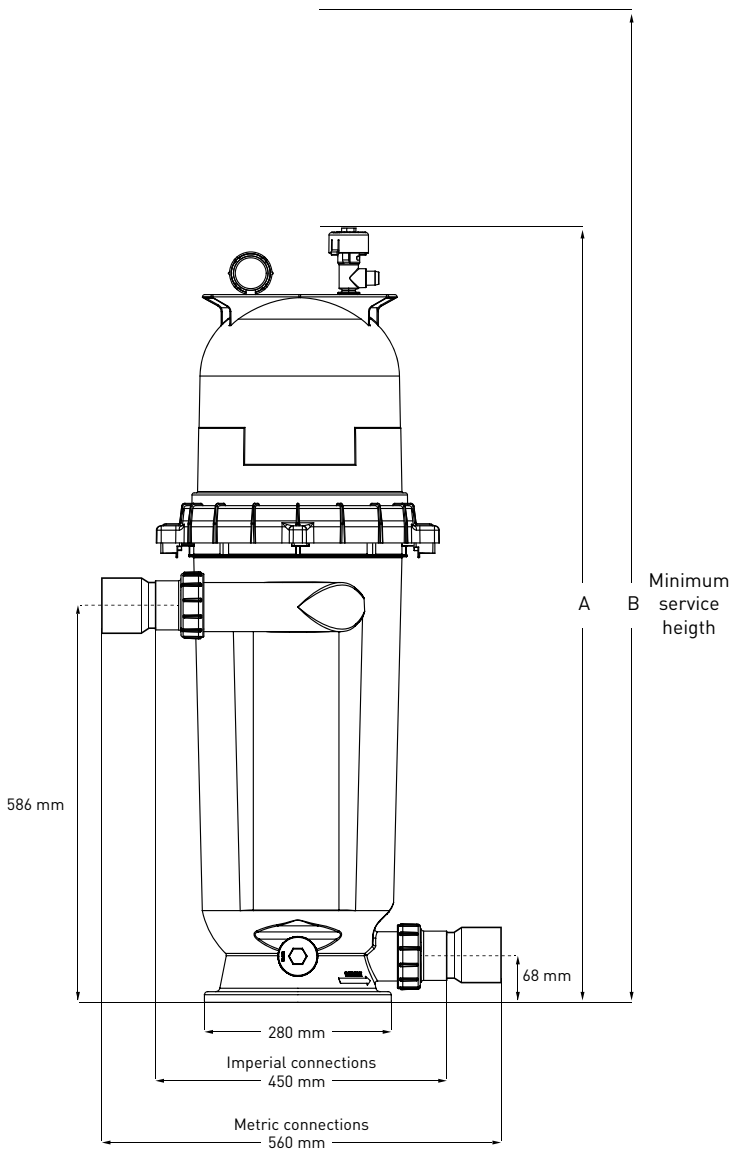
- Efficienza idraulica senza pari. Fino al 50% in più di efficienza rispetto ai filtri a cartuccia convenzionali
- Portata ed efficienza energetica ottimizzate
- Superficie cartuccia massimizzata, filtra particelle piccolissime, di dimensioni fino a 20 micron
- L'anello di bloccaggio a connessione rapida offre un accesso rapido e sicuro agli interni per l'assistenza
- La cartuccia è facile da smontare e da lavare
- Valvola di scarico aria manuale a portata elevata e scarico aria interno continuo per un'efficienza di filtrazione ottimale
- Serbatoio rinforzato in fibra di vetro di lunga durata
- Giunti inclusi con il filtro



Model	Filter (mm) Ø	Recommended flow rate (m³/h)	Filter Area (m²)	Flange connection	Clearance distance (mm)	Replacement Cartridges	Maximum working pressure (bar)	Max Operating Temperature (°C)
PXC-RP100	394	22,7	9,3	50/60mm – 2" / 2-1/2"	1550	H-RAF173215	3,5 BAR	40°C
PXC-RP150	394	34,1	13,9	50/60mm – 2" / 2-1/2"	1930	H-RAF173216	3,5 BAR	40°C
PXC-RP200	394	34,1	18,6	50/60mm – 2" / 2-1/2"	1930	H-RAF173217	3,5 BAR	40°C

Cartridges included (p 171) / Kartuschen inbegriffen (S 171) / Filterpatronen inbegriffen (p 171) / Cartouches inclus (p 171) / Cartuchos incluidos (p 171) / Cartucce incluse (p 171)

Model	Length (cm)	Width (cm)	Height (cm)	Gross Weight (kg)	Pcs by pallet	Length pallet (cm)	Width pallet (cm)	Height pallet (cm)
PXC-RP100	44	37	88	13,5	12	120	100	188
PXC-RP150	44	37	108	15,5	6	120	100	120
PXC-RP200	44	37	108	16	6	120	100	120



Model	A	B
	mm	mm
PXC-RP100	838	1550
PXC-RP150	1029	1930
PXC-RP200	1029	1930

D.E. Filters | Kieselgurfilter | D.E. filters  
 Filtres à diatomées | Filtros de diatomeas | Filtri a diatomee

## QUAD D.E.®



### FEATURES

- Four large-capacity cartridges provide maximum filter surface area for greater dirt-trapping capacity and longer periods between cleaning
- Unique internal flow patch ensures optimum filtration and backwashing efficiency
- Chemical resistant, fiberglass reinforced polypropylene tank for exceptional strength and long life
- Easily removable cartridge elements to simplify maintenance and save you time
- Now available : DE Separation Tank. More info on page 40

### FUNKTIONSUMFANG

- Vier Großkartuschen sorgen für eine maximale Filterfläche für größere Schmutzannahme und längeren Zeiträumen zwischen den Reinigungsvorgängen
- Einzigartiger innerer Durchflussweg zur Sicherstellung der optimalen Filtration und Rückspülung
- Chemikalienresistenter, fiberglasverstärkter Polypropylentank mit außergewöhnlicher Stabilität und langer Lebensdauer
- Einfach entnehmbare Kartuschenelemente zur Wartungsvereinfachung und Zeiteinsparung
- Jetzt verfügbar : DE Separation Tank. Info auf Seite 40

### EIGENSCHAPPEN

- De vier filterpatronen met grote capaciteit zorgen voor een maximaal filteroppervlak dat de filtercapaciteit verhoogt en het aantal reinigingsbeurten reduceert
- De unieke interne waterstroomgeleiding staat garant voor een optimale filtering en een doeltreffende terugloop
- Het met glasvezel verstevigde polypropyleen reservoir is bestand tegen chemicaliën en heeft een uitzonderlijk lange levensduur
- U bespaart tijd dankzij de vlot vervangbare filterpatronen die het onderhoud vereenvoudigen
- Nu ook beschikbaar ; DE Separation Tank. Meer info op pagina 40

### CARACTÉRISTIQUES

- Les quatre cartouches grande capacité procurent une surface de filtration maximale et, par conséquent, une plus grande capacité de retenue des impuretés et de plus longs intervalles entre les nettoyages
- Le schéma unique de flux à l'intérieur du filtre assure une filtration optimale et un nettoyage efficace
- La cuve en polypropylène renforcée en fibre de verre et résistante aux produits chimiques bénéficie d'une résistance exceptionnelle et d'une longue durée de vie
- Les cartouches pratiques à extraire facilitent la maintenance et vous font gagner du temps
- Maintenant disponible : DE Separation Tank. Plus d'informations à la page 40

### CARACTERÍSTICAS

- Los cuatro cartuchos de gran capacidad ofrecen una superficie de filtrado máxima con fin de aumentar la capacidad de intercepción de suciedad y prolongar el tiempo entre las operaciones de limpieza
- La línea de flujo interna única asegura un filtrado óptimo y un contralavado eficaz
- El tanque excepcionalmente sólido de polipropileno reforzado con fibra de vidrio, es resistente a sustancias químicas y tiene una vida útil muy larga
- Cartuchos fácilmente sustituibles para facilitar el mantenimiento y ahorrarle tiempo
- También disponible : DE Separation Tank. Más información en la página 40

### CARATTERISTICHE

- Quattro cartucce di grande capacità garantiscono la massima superficie filtrante, trattenendo più facilmente lo sporco e assicurando intervalli di pulizia più lunghi
- Il particolare percorso di flusso interno assicura un'ottima filtrazione e un'elevata efficienza di retrolavaggio
- Un contenitore in polipropilene rinforzato con fibre di vetro, chimicamente resistente, assicura un'ottima resistenza e una lunga durata
- Gli elementi della cartuccia si possono rimuovere con facilità, semplificando così la manutenzione e facendo risparmiare tempo
- DE Separation Tank : Informazioni a pagina 40

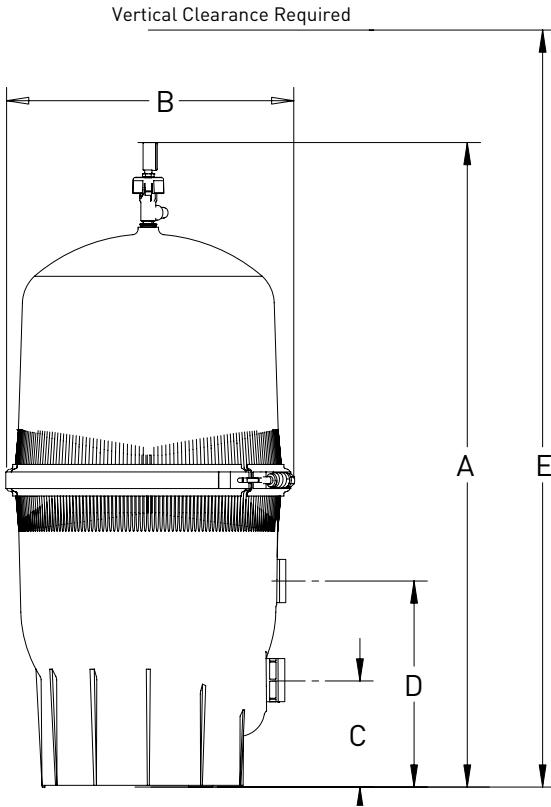
Model	Filter (mm) Ø	Recommended flow rate (m³/h)	Filter Area (m²)	Flange connection	Clearance distance (mm)	Maximum working pressure (bar)	Valve
H-18-8592/4	546	20,4	5,6	2"	1575	3,5	6-way

Valve not included (p 170) / Ventil nicht inbegriffen (S 170) / Klep niet inbegrepen (p 170) / Vanne exclue (p 170) / Válvula no incluida (p 170) / Valvola non compreso (p 170)

RE261071ND	Black 6-way valve 2" / Schwarzes 6-Wege Ventil 2" / Zwarte 6-weg klep 2" / Vanne noire 6 voie 2" / Válvula negra 6 vías 2" / Valvola nera a 6 vie 2"
300005-EU	SEP 100™ DE Separation Tank

Cartridges included (p 171) / Kartuschen inbegriffen (S 171) / Filterpatronen inbegrepen (p 171) / Cartouches inclus (p 171) / Cartuchos incluidos (p 171) / Cartucchie incluso (p 171)

Model	Length (cm)	Width (cm)	Height (cm)	Gross Weight (kg)	Pcs by pallet	Length pallet (cm)	Width pallet (cm)	Height pallet (cm)
H-18-8592/4	57	57	100	30,0	4	115	115	110



	H-18-8592/4
A	1 092
B	546
C	203
D	394
E	1 575

D.E. Filters | Kieselgurfilter | D.E. filters  
 Filtres à diatomées | Filtros de diatomeas | Filtri a diatomee

## SEP 100™ D.E. Separation Tank



### FEATURES

- 2" ID - 2 1/2" OD Quick Connect adaptors
- 50mm ID – 63mm OD adapters
- Connections with Diamond seals
- Product holds approximately 10 kg of DE
- 1" drain and washout port
- Locking ring with spring-loaded safety latches
- Easy Access to Debris bag
- Efficient removal of spent D.E. and debris from backwash water – allows a closed loop system which returns backwash water to the pool
- Constructed of glass-reinforced thermoplastic for years of corrosion-free performance.
- Eliminates disposal problems for D.E. material

### CARACTÉRISTIQUES

- Adaptateurs à raccord rapide DI 2" - DE 2 1/2"
- Adaptateurs DI 50mm – DE 63mm
- Connecteurs avec joints diamant
- Le Produit peut accueillir jusqu'à 10 kg de DE
- Orifice de lavage et de vidange 1"
- Anneau de blocage avec verrous de sécurité à ressort
- Accès aisé au sac de déblais
- Enlèvement efficace du D.E. et des déblais de l'eau de reflux – permet un système en boucle fermée qui renvoie l'eau de reflux vers le bassin.
- Thermoplastique armé de fibres de verre pour des années de performances sans corrosion
- Résout les problèmes d'élimination pour le matériel D.E.

### FUNKTIONSUMFANG

- Schnelladapter mit 2" Innendurchmesser - 2 1/2" Außendurchmesser
- Adapter mit 50mm Innendurchmesser – 63mm Außendurchmesser
- Stecker mit Diamanten-Dichtungen
- Das Produkt nimmt ca. 10 kg DE auf
- 1"-Ablauf und Auswaschanschluss
- Sicherungsring mit federbelasteten Sicherheitsverriegelungen
- Leichter Zugang zum Schmutzbeutel
- Effiziente Entfernung von verbrauchtem DE und Schmutz aus Rückspülwasser – ermöglicht ein geschlossenes Kreislaufsystem, das Rückspülwasser zum Pool bzw. Schwimmbecken zurückführt
- Aus glasverstärktem Thermoplast hergestellt, für jahrelangen, korrosionsfreien Betrieb
- Beseitigt Entsorgungsprobleme für DE-Material

### CARACTERÍSTICAS

- Adaptadores de conexión rápida con D.I. de 2" y D.E. de 2 1/2"
- Adaptadores con D.I. de 50 mm y D.E. de 63 mm
- Conectores con sello de diamante
- El producto puede contener aproximadamente 10 kg de DE
- Orificio de drenaje y lavado de 1"
- Anilla de seguridad con seguros accionados por resorte
- Acceso sencillo a la bolsa de residuos
- Eliminación eficaz del D.E. gastado y los residuos; permite un sistema de bucle cerrado que devuelve el agua de contracorriente a la piscina
- Construido con termoplástico reforzado de vidrio con protección contra la corrosión durante varios años
- Soluciona los problemas de eliminación de material D.E.

### EIGENSCHAPPEN

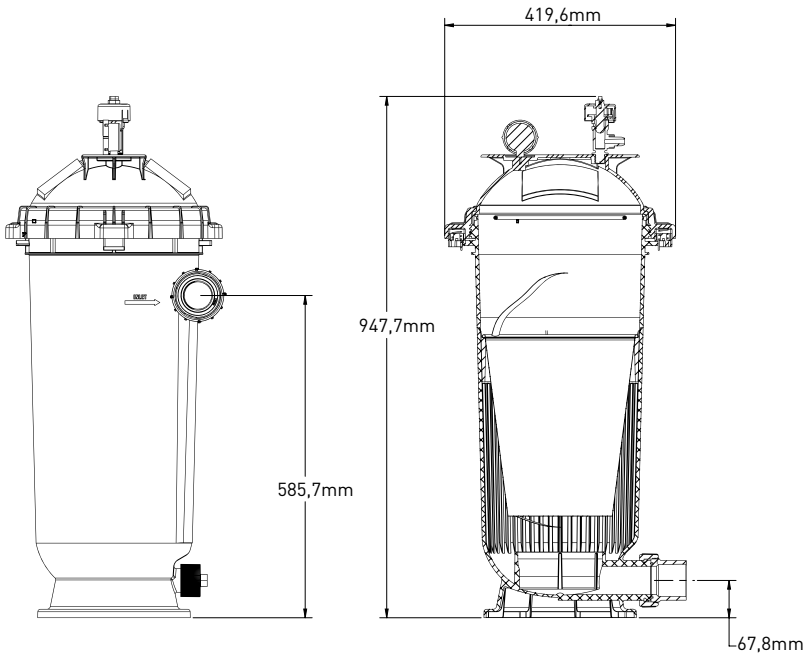
- 2" ID- 2 1/2" OD Quick Connect adaptors
- 50 mm ID – 63 mm OD adapters
- Aansluitingen met 'Diamond' dichtingen
- De tank kan tot 10 kg DE opvangen
- Afvoer- en uitspoelpoort van 1"
- Klemring met veergrendels
- Gemakkelijke toegang tot de vuilvanger
- Efficiënte verwijdering van gebruikt DE poeder en vuil uit recirculatiewater – maakt een gesloten circuit mogelijk waarbij het recirculatiewater naar het zwembad terug stroomt
- Vervaardigd uit met glasvezel versterigde thermoplastische kunststof – jarenlange corrosievrije werking
- Elimineert afvalproblemen met DE-materiaal

### CARATTERISTICHE

- Adattatori a innesto rapido, dia. int. 2" - dia. est. 2 1/2"
- Adattatori dia. int. 50 mm - dia. est. 63 mm
- Connettori con guarnizioni "Diamond"
- Il prodotto può contenere circa 10 kg di DE
- Porta di drenaggio e scarico da 1"
- Anello di fermo con meccanismo di sicurezza caricato a molla
- Accesso immediato alla sacca dei detriti
- Rimozione efficiente di terra diatomeacea consumata e residui dall'acqua di controlavaggio - consente di applicare un sistema a circolo chiuso per il recupero dell'acqua di controlavaggio nella piscina
- Prodotto in materiale termoplastico rinforzato in fibra di vetro per una resistenza alla corrosione prolungata nel tempo
- Elimina i problemi di smaltimento del materiale DE.

Model	Description
300005-EU	SEP 100™- DE Separation Tank

Model	Length (cm)	Width (cm)	Height (cm)	Gross Weight (kg)	Pcs by pallet	Length pallet (cm)	Width pallet (cm)	Height pallet (cm)
300005-EU	36	43	85	8,5	12	120	100	190



Sand Filters for commercial swimming pools | Sandfilter für öffentliche Schwimmbäder | Zandfilters voor commerciële zwembaden | Filtres à sables pour piscines commerciales | Filtros de arena para piscinas públicas | Filtri a sabbia per piscine ad uso pubblico

## FRP™-SERIES



Partn°	Diameter	Flange Connection (mm)	Flow Rate (m³/h)
--------	----------	------------------------	------------------

### Filtration Rate 30m³/h/m² - 2.5 Bar

PVS302105075	1050	75	25
PVS302120075	1200	75	33
PVS302140090	1400	90	46
PVS3021600110	1600	110	60
PVS3021800110	1800	110	76
PVS3022000125	2000	125	94
PVS3022350140	2350	140	130
PVS3022500160	2500	160	150
PVS3023000200	3000	200	212

### Filtration Rate 40m³/h/m² - 2.5 Bar

PVS402105075	1050	75	34
PVS402120090	1200	90	45
PVS4021400110	1400	110	61
PVS4021600110	1600	110	80
PVS4021800125	1800	125	101
PVS4022000140	2000	140	125
PVS4022350160	2350	160	175
PVS4022500200	2500	200	200
PVS4023000225	3000	225	282

Partn°	Diameter	Flange Connection (mm)	Flow Rate (m³/h)
--------	----------	------------------------	------------------

### Filtration Rate 30m³/h/m² - 4 Bar

PVS304105075	1050	75	25
PVS304120075	1200	75	33
PVS304140090	1400	90	46
PVS3041600110	1600	110	60
PVS3041800110	1800	110	76
PVS3042000125	2000	125	94
PVS3042350140	2350	140	130
PVS3042500160	2500	160	150
PVS3043000200	3000	200	212

### Filtration Rate 40m³/h/m² - 4 Bar

PVS404105075	1050	75	34
PVS404120090	1200	90	45
PVS4041400110	1400	110	61
PVS4041600110	1600	110	80
PVS4041800125	1800	125	101
PVS4042000140	2000	140	125
PVS4042350160	2350	160	175
PVS4042500200	2500	200	200
PVS4043000225	3000	225	282

## FEATURES

- Filament winding technology (= With this technology it is possible to produce tanks of high elasticity and high pressure resistance) As a result of the combination of different processes (lamination, glue and filament winding) and materials (fibreglass and resins) we get a tank with a flexible body that achieves the best resistance against high pressure with less wall thickness.
- Possibility of production of large size filters.
- Our filters are not painted. Instead of this we impregnate the fibreglass filaments with paint during the process of filament winding. This method + the use of a furnace that speeds up the process of desiccation of the filter avoid the sweat effect on the tank surface when the filters are on place.
- Chemical resistance of the filter tank achieved by the chemical resistance of the polyester itself. (Low emission polyester resins with anti-rust properties).
- Witness pressure gauge installed in the tank.
- Water drain and Sand outlet.
- Ringbolts are installed in filters from Ø1800mm.
- All filters are tested 1,5 times its working pressure.
- DIN flanged inlet and outlet connections.
- Arm collectors (most economical, of easy service and maintenance). Our laterals have a slot of 0,4mm.
- Nozzleplate available upon request.

## CARACTÉRISTIQUES

- Technologie de filaments bobinés, permettant de réaliser des cuves à grande élasticité et résistantes aux fortes pressions. La combinaison de différents procédés (lamination, collage et bobinage de filaments) et matériaux (fibre de verre et résine) nous fournit une cuve au corps souple, présentant la meilleure résistance possible aux pressions élevées, pour une épaisseur de paroi moindre.
- Production de filtres de grandes dimensions possible.
- Nos filtres ne sont pas peints. En lieu et place, nous imprégnons de peinture les filaments de fibre de verre, au cours du processus de bobinage des filaments. Cette méthode, ainsi que l'utilisation d'un four accélérant le processus de dessiccation du filtre, évite le suintement à la surface de la cuve lorsque les filtres sont mis en place.
- La résistance chimique de la cuve est obtenue par la résistance chimique du polyester lui-même (résines de polyester pauvres en émissions, aux propriétés anticorrosion).
- Manomètre témoin monté dans la cuve.
- Orifice de vidange de l'eau et d'évacuation du sable.
- Des chevilles à boucle sont montées dans les filtres de diamètre 1800 mm et supérieur.
- Tous les filtres sont testés à 1,5 fois la pression de fonctionnement.
- Connexions d'entrée et de sortie DIN à bride.
- Collecteurs à bras (plus économiques, d'entretien et de maintenance aisés). Nos embranchements ont une fente de 0,4 mm.
- Diaphragme disponible sur demande.

## FUNKTIONSUMFANG

- Wickeltechnologie (= Mit dieser Technologie können äußerst elastische und druckfeste Behälter hergestellt werden.) Durch die Kombination verschiedener Prozesse (Laminieren, Kleben und Wickeln) und Werkstoffe (Glasfaser und Harze) erhält man einen Behälter mit einem flexiblen Gehäuse, der den besten Widerstand gegen hohe Drücke bei einer geringeren Wanddicke bietet.
- Möglichkeit zur Herstellung von großen Filtern.
- Unsere Filter werden nicht lackiert. Stattdessen imprägnieren wir die Glasfaserfäden beim Wickelvorgang mit Lack. Diese Methode und die Benutzung eines Ofens zur Beschleunigung des Trocknungsvorgangs des Filters verhindern den Schwitzeffekt an der Behälteroberfläche nach dem Einsetzen der Filter.
- Die Chemikalienbeständigkeit des Filterbehälters wird durch die Chemikalienbeständigkeit des Polyesters selbst erreicht. (Emissionsarme Polyesterharze mit Rostschutzeigenschaften).
- Druckanzeige im Behälter.
- Wasserablass und Sandentleerung.
- Ringschrauben in den Filtern ab Ø 1800 mm.
- Alle Filter beim 1,5fachen ihres Betriebsdrucks geprüft.
- Ein- und Auslassanschlüsse mit DIN-Flanschen.
- Filterfinger (wirtschaftlichste Lösung, leichte Wartung und Instandhaltung). Unsere Verteilerröhrchen haben einen Schlitz von 0,4 mm.
- Düsenboden auf Anfrage lieferbar.

## CARACTERÍSTICAS

- Tecnología de bobinado de filamentos que permite fabricar depósitos de gran elasticidad y resistencia a altas presiones. Gracias a la combinación de distintos procesos (laminado, pegado y bobinado de filamentos) y materiales (fibra de vidrio y resinas) logramos un depósito con un cuerpo flexible que ofrece la mejor resistencia contra las altas presiones con paredes menos gruesas.
- Posibilidad de producción de filtros de gran tamaño.
- Nuestros filtros no están pintados. En lugar de pintarlos, impregnamos los filamentos de fibra de vidrio con pintura durante el proceso de bobinado de los filamentos. Este método, acompañado del uso de un horno que acelera el proceso de desecación del filtro, impide el efecto de transpiración en la superficie del depósito cuando los filtros están colocados.
- La resistencia química del depósito del filtro se consigue gracias a la propia resistencia química del poliéster. (Resinas de poliéster de bajas emisiones con propiedades antioxidantes).
- Manómetro instalado en el depósito.
- Desagüe y salida de arena.
- Argollas instaladas en filtros con diámetros de más de 1800 mm.
- Todos los filtros soportan como mínimo 1,5 veces su presión de trabajo.
- Conexiones de entrada y salida embridadas DIN.
- Colectores de brazos (más económicos y fáciles de mantener). Nuestros laterales tienen una ranura de 0,4 mm.
- Difusor disponible bajo petición.

## EIGENSCHAPPEN

- Filamentwikkelttechnologie (= met deze technologie kunnen tanks met een hoge elasticiteit en een uitstekende drukweerstand worden gemaakt). Door de combinatie van verschillende processen (laminering, lijm en filamentwikkeling) en materialen (glasvezel en harsen) verkrijgen wij een tank met een flexibele behuizing die met een kleinere wanddikte een optimale weerstand biedt tegen hoge druk.
- Mogelijkheid om grote filters te produceren.
- Onze filters zijn niet gelakt. In de plaats hiervan impregneren wij de glasvezelfilamenten met verf tijdens het filamentwikkelpocess. Deze methode en het gebruik van een oven die het droogproces van de filter versnelt, vermijdt het zweeteffect op het tankoppervlak wanneer de filters geïnstalleerd zijn.
- Chemische weerstand van de filtertank verkregen door de chemische weerstand van het polyester zelf. (polyesterharsen met geringe emissie en roestwerende eigenschappen).
- In de tank geïntegreerde manometer.
- Water- en zandafvoer.
- Ringbouten geïnstalleerd in filters vanaf Ø 1.800mm.
- Alle filters worden getest bij 1,5 keer de werkdruk.
- In- en uitgangsverbindingen met DIN-flens.
- Armcollectoren (economisch, gemakkelijk te onderhouden). Onze verdeellicingen hebben een sleuf van 0,4 mm.
- Nozzleplaat op bestelling verkrijgbaar.

## CARATTERISTICHE

- Tecnologia ad avvolgimento di filamenti (con questa tecnologia, è possibile produrre serbatoi di elevata elasticità e con grande resistenza alla pressione) Come conseguenza della combinazione di diversi processi (laminazione, colla e avvolgimento di filamenti) e materiali (fibra di vetro e resine) otteniamo un serbatoio con struttura flessibile, caratterizzato da una resistenza ottimale all'alta pressione a fronte di pareti meno spesse.
- Possibilità di produrre filtri di grandi dimensioni.
- I nostri filtri non sono verniciati. Impregnamo i filamenti di fibra di vetro di vernice durante il processo di avvolgimento. Questo metodo, insieme all'uso di un forno che accelera il processo di essiccazione del filtro, previene l'effetto di traspirazione sulla superficie del serbatoio quando i filtri sono in posizione.
- Resistenza chimica del serbatoio del filtro ottenuta tramite la resistenza chimica del poliesterestesso. (Resine di poliesterestesso a bassa emissione con proprietà antiruggine).
- Indicatore di pressione installato nel serbatoio.
- Scarico acqua e uscita sabbia.
- Chiodi a occhiello installati nei filtri da Ø 1800 mm.
- Tutti i filtri sono testati a una pressione pari a 1,5 volte quella operativa.
- Connessioni di ingresso e uscita flangiate DIN.
- Collettori a candelotti di tipo tradizionale. i nostri candelotti hanno una foratura di 0,4 mm
- Piastra a ugelli disponibile su richiesta.

Sand Filters for commercial swimming pools | Sandfilter für öffentliche Schwimmbäder | Zandfilters voor commerciële zwembaden | Filtres à sables pour piscines commerciales | Filtros de arena para piscinas públicas | Filtri a sabbia per piscine ad uso pubblico

## FRP™-SERIES



Air Relief



Manometer



Oval side hole



Round side hole



Sight glass 90 mm / 125 mm

### OPTIONS\*

Options									
ø mm	1050	1200	1400	1600	1800	2000	2350	2500	3000
Oval manhole 2.5 Bar - 400x295									
Oval manhole 4.0 Bar - 400x295									
Round Manhole ø 400 2.5 Bar									
Round Manhole ø 400 4.0 Bar									
Round Manhole ø 500									
Air Relief Valve 1"									
Air Relief Valve 2"									
Manometer Panel - 4 Bar									
Manometer Panel - 10 Bar									
Sight Glass ø 90 mm									
Sight Glass ø 125 mm									

\* Please contact your sales manager before ordering / Bitte kontaktieren Sie Ihren Gebietsverkaufsleiter bevor Sie bestellen / Contacteer uw vertegenwoordiger vooraf uw bestelling / Conctez votre représentant avant de commander / Póngase en contacto con su representante de ventas antes de solicitar el producto / Contattate il vostro commerciale di riferimento prima di ordinare

Model	Description
PVFOB02	Oval Side Manhole 400x295 2,5Bar
PVFOB04	Oval Side Manhole 400x295 4Bar
PVFOBC2	Round Side Manhole Ø400mm 2,5BAR
PVFOBC4	Round Side Manhole Ø400mm 4BAR
PVFOBC5	Round Side Manhole Ø500mm 2,5BAR
PVFOBC6	Round Side Manhole Ø500mm 4BAR
PVFO090	Sight Glass Ø90 - 1050-1200-1400
PVFO125	Sight Glass Ø125-1400-1600-1800-2000-2350-2500
PVFOV1	Automatic Air Relief Valve 1"
PVFOV2	Automatic Air Relief Valve 2"
PVFOPM04	Manometer Panel 0-6Bar
PVFOPM10	Manometer Panel 0-10Bar





Top lid



Pressure gauge

## FEATURES

- Bobbin Wound polyester filters, 1m. Filtration bed with arm collectors.
- Available in 2.5 and 4 BAR - filtration speed 30-40 m<sup>3</sup>/h/m<sup>2</sup>.
- Manhole on top with special closure and air relief valve in the lid.
- Water and Sand Drain.
- Worked-in filter pressure gauge.
- Inlet and outlet with PVC flanges.

## CARACTÉRISTIQUES

- Filtres en polyester bobiné, 1 m. Lit de filtration avec collecteurs à bras.
- Disponible pour pressions de 2,5 et de 4 bar – vitesse de filtration 30-40 m<sup>3</sup>/h/m<sup>2</sup>.
- Regard supérieur avec fermeture spéciale et soupape de mise à l'air libre dans le couvercle.
- Vidange de l'eau et du sable.
- Manomètre incorporé au filtre.
- Entrée et sortie avec brides en PVC.

## FUNKTIONSUMFANG

- Gewickelte Polyesterfilter, 1 m. Filterbett mit Filterfingern.
- Lieferbar mit 2,5 und 4 BAR - Filtergeschwindigkeit 30-40 m<sup>3</sup>/h/m<sup>2</sup>.
- Mannloch an der Oberseite mit Spezialverschluss und Entlüftungsventil im Deckel.
- Wasserablass und Sandentleerung.
- Eingearbeitetes Filtermanometer.
- Ein- und Auslass mit PVC-Flanschen.

## CARACTERÍSTICAS

- Filtros de poliéster bobinados de 1 m. Lecho de filtración con colectores de brazos.
- Disponibles en 2,5 y 4 bar - velocidad de filtración 30-40 m<sup>3</sup>/h/m<sup>2</sup>.
- Registro en la parte superior con cierre especial y válvula de escape de aire en la tapa.
- Drenaje de agua y arena.
- Manómetro integrado.
- Entrada y salida con bridas de PVC.

## EIGENSCHAPPEN

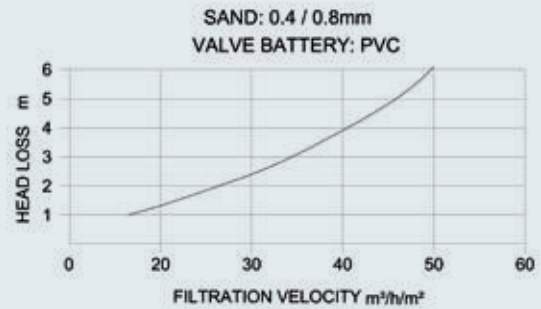
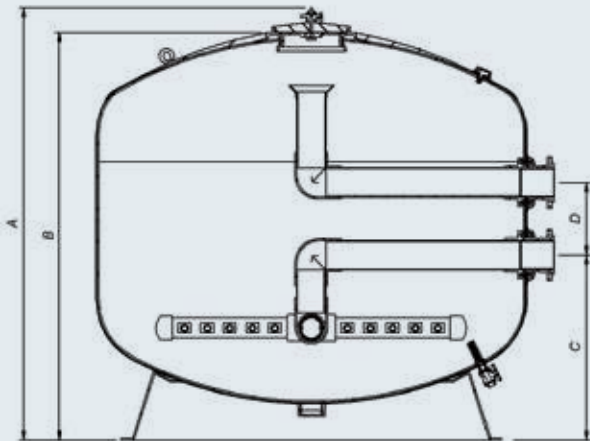
- Gewikkelde polyesterfilters, 1 m. Filterbed met armcollectoren.
- Verkrijgbaar in uitvoeringen voor 2,5 en 4 bar - filtratiedebiet 30-40 m<sup>3</sup>/h/m<sup>2</sup>.
- Mangat aan de bovenzijde met speciale sluiting en overdrukkep in het deksel.
- Water- en zandafvoer.
- In de filter geïntegreerde manometer.
- In- en uitgang met pvc-flenzen.

## CARATTERISTICHE

- Filtri in poliester avolto su bobina, letto di filtrazione di 1 m con collettori a braccio.
- Disponibile da 2,5 e 4 bar – velocità di filtrazione 30-40 m<sup>3</sup>/h/m<sup>2</sup>.
- Vetro spia sulla parte superiore, con chiusura speciale e valvola di sfogo dell'aria sul coperchio.
- Scarico acqua e sabbia.
- Indicatore di pressione del filtro integrato.
- Entrata e uscita con flange in PVC.

Sand Filters for commercial swimming pools | Sandfilter für öffentliche Schwimmbäder | Zandfilters voor commerciële zwembaden | Filtres à sables pour piscines commerciales | Filtros de arena para piscinas públicas | Filtri a sabbia per piscine ad uso pubblico

## FRP™-SERIES



Filtration Speed	30-40 m³/h/m²	30-40 m³/h/m²	30-40 m³/h/m²	30-40 m³/h/m²	30-40 m³/h/m²	30-40 m³/h/m²	30-40 m³/h/m²	30-40 m³/h/m²	30-40 m³/h/m²
<b>ø mm</b>	<b>1050</b>	<b>1200</b>	<b>1400</b>	<b>1600</b>	<b>1800</b>	<b>2000</b>	<b>2350</b>	<b>2500</b>	<b>3000</b>
<b>Flange</b>	75	75 - 90	90 - 110	110 - 125	110 - 125	125 - 140	140 - 160	160 - 200	200 - 225
<b>A</b>	1816	1816	1816	1916	1956	2060	2376	2700	2870
<b>C</b>	625	630	630	720	750	770	940	1080	1175
<b>D</b>	550	550	550	490	440	490	500	550	550
<b>F</b>	238	238	267	311	300	320	380	380	450
<b>B</b>	1680	1680	1680	1780	1820	1920	2240	2611	2825
<b>DP</b>	1015	1090	1300	1500	1630	1850	2100	2100	2600
<b>Area Fil. m²</b>	0,86	1,13	1,54	2,01	2,54	3,14	4,33	4,9	7,07
<b>Vol.Int (L)</b>	1130	1416	1877	2550	3360	4390	7100	9370	14150
<b>Vol. Transp. m³</b>	1,98	2,59	3,52	1,86	5,89	8	13,03	15,31	23,85
<b>Weight (Kg)</b>	125	159	178	240	275	300	535	-	-
<b>Filling Weights : Silex 1-2 (kg) - Gravel</b>	150	200	325	450	575	1000	1600	1700	2800
<b>Silex 0,4-0,8 (kg) - Sand</b>	1150	1525	2075	2725	3450	4250	5850	6625	9500

## MANUAL VALVE BATTERIES



### FEATURES

- PVC batteries with butterfly valves
- Completely mounted
- Including pressure gauge panel with test valves and support system (as from ø110mm).
- 5 butterfly valve for 1 filter.

### CARACTÉRISTIQUES

- Ilots en PVC avec vannes papillon
- Entièrement montés
- Comprenant panneau d'indicateur de pression
- Vannes de test et système de support (à partir du ø 110 mm).
- 5 vannes papillon par filtre.

### FUNKTIONSUMFANG

- PVC-Anlagen mit Drosselventilen
- Komplett montiert, einschl.
- Manometertafel
- Prüfventilen und Tragsystem (ab ø110 mm).
- 5 Drosselventile für 1 Filter.

### CARACTERÍSTICAS

- Baterías de PVC con válvulas de mariposa
- Totalmente montadas
- Con manómetro
- Válvulas de comprobación y sistema de reserva (diám. a partir de 110 mm).
- Válvula de 5 vías.

### EIGENSCHAPPEN

- PVC batterijen met vlinderkleppen
- Volledig gemonteerd
- Inclusief manometerpaneel
- Met testkleppen en steunsysteem (vanaf ø110mm).
- 5 vlinderkleppen voor 1 filter.

### CARATTERISTICHE

- Batterie PVC con valvole a farfalla
- Completamente installate
- Incluso pannello indicatore di pressione
- Con valvole test e sistema di supporto (a partire da ø 110 mm).
- 5 valvole a farfalla per un filtro.

Code	Connection (ø mm)	Volume (m³)	Weight (Kg)
------	-------------------	-------------	-------------

#### For SINGLE Filters - Pressure Rating 2,5 Bar

PVBSM275	75	0,178	35
PVBSM290	90	0,210	50
PVBSM211	110	0,230	64
PVBSM212	125	0,290	70
PVBSM214	140	0,440	90
PVBSM216	160	0,560	95
PVBSM220	200	0,685	135
PVBSM222	225	0,800	150

#### For SINGLE Filters - Pressure Rating 4 Bar

PVBSM475	75	0,178	35
PVBSM490	90	0,210	50
PVBSM411	110	0,230	64
PVBSM412	125	0,290	70
PVBSM414	140	0,440	90
PVBSM416	160	0,560	95
PVBSM420	200	0,685	135
PVBSM422	225	0,800	150

Code	Connection FILTER (ø mm)	Pipe Diameter (ø mm)	Volume (m³)	Weight (Kg)
------	--------------------------	----------------------	-------------	-------------

#### For DUO Filters - Pressure Rating 2,5 Bar

PVBDM275	75	110	0,356	45
PVBDM290	90	140	0,420	60
PVBDM211	110	160	0,460	75
PVBDM212	125	200	0,580	80
PVBDM214	140	200	0,880	100

#### For DUO Filters - Pressure Rating 4 Bar

PVBDM475	75	110	0,356	45
PVBDM490	90	140	0,420	60
PVBDM411	110	160	0,460	75
PVBDM412	125	200	0,580	80
PVBDM414	140	200	0,880	100

Sand Filters for commercial swimming pools | Sandfilter für öffentliche Schwimmbäder | Zandfilters voor commerciële zwembaden | Filtres à sables pour piscines commerciales | Filtros de arena para piscinas públicas | Filtri a sabbia per piscine ad uso pubblico

## FRP™-SERIES

### AUTOMATIC VALVE BATTERIES



Electric actuated butterfly valves

Code	Connection (ø mm)	Volume (m³)	Weight (Kg)
------	-------------------	-------------	-------------

#### For Filters - Pressure Rating 2,5 Bar

PVBSE275	75	0,175	45
PVBSE290	90	0,175	50
PVBSE211	110	0,190	60
PVBSE212	125	0,240	75
PVBSE214	140	0,300	78
PVBSE216	160	0,350	84
PVBSE220	200	0,410	90
PVBSE222	225	0,510	-

#### For Filters - Pressure Rating 4 Bar

PVBSE475	75	0,175	45
PVBSE490	90	0,175	50
PVBSE411	110	0,190	60
PVBSE412	125	0,240	75
PVBSE414	140	0,300	78
PVBSE416	160	0,350	84
PVBSE420	200	0,410	90
PVBSE422	225	0,510	115

#### Accessories

VC073	Microprocessor for automatic valve batteries
-------	--

### FEATURES

- PVC batteries with electric actuated butterfly valves.
- In case of power failure, all valves can be operated manually.
- Pressure Gauge panels with test valves.
- Pipe Supports system completely.
- Ready to install.
- 5 butterfly valve for 1 filter.

### FUNKTIONSUMFANG

- PVC-Anlagen mit elektrisch betätigten Drosselventilen.
- Bei Stromausfall können alle Ventile manuell betätigt werden.
- Manometertafeln mit Prüfventilen.
- Komplettes Rohrhalterungssystem.
- Einbaufertig.
- 5 Drosselventile für 1 Filter.

### EIGENSCHAPPEN

- PVC-batterijen met elektrische vlinderkleppen.
- Bij een stroomonderbreking kunnen alle kleppen manueel worden geopend.
- Manometerpanelen met testkleppen.
- Volledig pijpsteunsystem.
- Klaar om te installeren.
- 5 vlinderkleppen voor 1 filter.

### CARACTÉRISTIQUES

- Îlots en PVC avec vannes papillon actionnées électriquement.
- En cas de panne de courant, toutes les vannes peuvent être actionnées manuellement.
- Panneaux d'indicateurs de pression avec vannes de test.
- Jeu complet de colliers.
- Prêt à être installé.
- 5 vannes papillon par filtre.

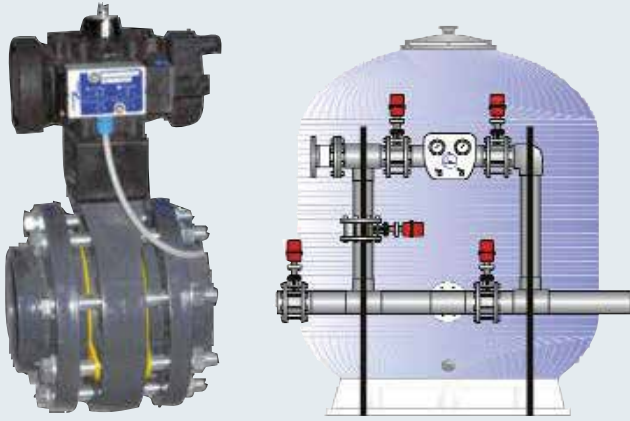
### CARACTERÍSTICAS

- Baterías de PVC con válvulas de mariposa de accionamiento eléctrico.
- En caso de corte eléctrico, todas las válvulas pueden accionarse manualmente.
- Manómetro con válvulas de comprobación.
- Sistema de soporte de tuberías.
- Listo para instalar.
- Válvula de 5 vías.

### CARATTERISTICHE

- Batterie PVC con valvole a farfalla ad attuazione elettrica.
- Nel caso manchi la corrente, tutte le valvole possono essere fatte funzionare manualmente.
- Pannelli dell'indicatore di pressione con valvole test.
- Il tubo supporta completamente l'impianto.
- Pronte a essere installate.
- 5 valvole a farfalla per un filtro.

## PNEUMATIC VALVE BATTERIES



Pneumatic actuated butterfly valves

Code	Connection (ø mm)	Volume (m³)	Weight (Kg)
------	-------------------	-------------	-------------

### For Filters - Pressure Rating 2,5 Bar

PVBSN275	75	0,170	35
PVBSN290	90	0,175	50
PVBSN211	110	0,190	60
PVBSN212	125	0,240	75
PVBSN214	140	0,300	78
PVBSN216	160	0,350	84
PVBSN220	200	0,410	90
PVBSN222	225	0,510	115

### For Filters - Pressure Rating 4 Bar

PVBSN475	75	0,170	35
PVBSN490	90	0,175	50
PVBSN411	110	0,190	60
PVBSN412	125	0,240	75
PVBSN414	140	0,300	78
PVBSN416	160	0,350	84
PVBSN420	200	0,410	90
PVBSN422	225	0,510	115

### Accessories

VC073	Microprocessor for automatic valve batteries
-------	--

## FEATURES

- PVC batteries with pneumatic actuated butterfly valves.
- In case of power failure, all valves can be operated manually.
- Pressure Gauge panels with test valves.
- Pipe Supports system completely. Ready to install.
- 5 butterfly valve for 1 filter.
- Possible complete assembly with compressor.

## FUNKTIONSUMFANG

- PVC-Anlagen mit pneumatisch betätigten Drosselventilen.
- Bei Stromausfall können alle Ventile manuell betätigt werden.
- Manometertafeln mit Prüfventilen.
- Rohrhalterungssystem komplett. Einbaufertig.
- 5 Drosselventile für 1 Filter.
- Komplettmontage mit Kompressor möglich.

## EIGENSCHAPPEN

- PVC-batterijen met pneumatische vlinderkleppen.
- Bij een stroomonderbreking kunnen alle kleppen manueel worden geopend.
- Manometerpanelen met testkleppen.
- Compleet met pijpsteunsysteem. Klaar om de installeren.
- 5 vlinderkleppen voor 1 filter.
- Verkrijgbaar als volledige montage met compressor.

## CARACTÉRISTIQUES

- Îlots en PVC avec vannes papillon actionnées pneumatiquement.
- En cas de panne de courant, toutes les vannes peuvent être actionnées manuellement.
- Panneaux d'indicateurs de pression avec vannes de test.
- Jeu de collier et détassage complet. Prêt à être installé.
- 5 vannes papillon par filtre.
- Montage complet possible avec compresseur.

## CARACTERÍSTICAS

- Baterías de PVC con válvulas de mariposa de accionamiento neumático.
- En caso de corte eléctrico, todas las válvulas pueden accionarse manualmente.
- Manómetro con válvulas de comprobación.
- Sistema de soporte de tuberías. Listo para instalar.
- Válvula de 5 vías.
- Posibilidad de montaje completo con compresor.

## CARATTERISTICHE

- Batterie PVC con valvole a farfalla ad attuazione pneumatica.
- Nel caso manchi la corrente, tutte le valvole possono essere fatte funzionare manualmente.
- Pannelli dell'indicatore di pressione con valvole test.
- Il tubo supporta completamente l'impianto. Pronte a essere installate.
- 5 valvole a farfalla per un filtro.
- È possibile un assemblaggio completo con il compressore.



---

# FILTER SYSTEMS

Sand Filter Systems | Sandfilteranlagen | Zandfiltersystemen |  
Groupes de filtration à sable | Grupos de filtración de arena | Gruppi filtranti a sabbia



## AZUR™ WITH FREEFLO™ PUMP



RCD (Residual Current Device)



### FEATURES

- Fast and easy set-up, ready to install.
- Specifically sized Azur filter and FreeFlo pump combination.
- Optional 4-way and 6-way valve configuration.
- Single piece thermoplastic molded tank.
- Large self-aligning pump strainer basket to hold debris and easy maintenance.
- 50 mm swivel union connections for quick installation and servicing and a better sealing.
- 90° rotatable pump discharge for customized installation.
- Unified pump/filter base for secure system installation.
- Available with RCD (Residual Current Device). Use existing reference code + the letter R.
- 1.5 m long cable included for ease of installation.

### CARACTÉRISTIQUES

- Mise en place rapide et aisée, prête pour installation.
- Combinaison d'un filtre Azur spécifiquement dimensionné et d'une pompe FreeFlo.
- Configuration optionnelle avec vanne à 4 et à 6 voies.
- Grand collecteur de déchets à auto-alignement avec crépine de pompe, d'entretien aisé.
- Raccords union orientables 50 mm, pour un montage et un entretien rapides et une meilleure étanchéité.
- Évacuation de pompe pivotant à 90° pour une installation sur mesure.
- Plaque de base commune pour pompe et filtre, pour une installation sécurisée du système.
- Livrable avec RCD [dispositif pour courant résiduel]. Utilisez le code d'article existant, complété par la lettre R.
- Cordon électrique de longueur 1,5 m pour un placement aisé.

### FUNKTIONSUMFANG

- Einfache und schnelle Montage, einbaufertig
- Kombination aus speziell ausgelegtem Azur-Filter und FreeFlo-Pumpe.
- Optionale 4- und 6-Wege-Ventilkonfiguration.
- Einteiliger, thermoplastisch geformter Behälter.
- Großer selbstjustierender Pumpensiebkorb für die Aufnahme von Verunreinigungen und eine einfache Wartung.
- 50mm-Drehgelenkverschraubungen für schnelle Montage und Wartung sowie bessere Abdichtung.
- Um 90° drehbarer Druckanschluss für kundenspezifische Installation.
- Einheitlicher Pumpen-/Filterboden für sichere Anlageninstallation.
- Mit Fehlerstromschutzeinrichtung erhältlich. Verwenden Sie in diesem Fall den vorhandenen Referenzcode + den Buchstaben R.
- Einsch. 1,5 m langes Kabel für einfachen Einbau.

### CARACTERÍSTICAS

- Configuración rápida y sencilla, lista para su instalación.
- Filtro Azur de tamaño especial y combinación con bomba FreeFlo.
- Configuración opcional de válvulas de 4 y 6 vías.
- Depósito termoplástico moldeado de una sola pieza.
- Cesta grande del colador de la bomba, de alineación automática, para retener los residuos; de fácil mantenimiento.
- Conexiones basculantes de 50 mm para una instalación y un mantenimiento rápidos y para una mayor estanqueidad.
- Descarga de la bomba giratoria 90° para una instalación personalizada.
- Base unificada de la bomba y el filtro para una instalación segura del sistema.
- Disponible con RCD [dispositivo de corriente residual]. Utilice el código de referencia actual + la letra R.
- Cable de 1,5 m de longitud incluido para facilitar la instalación.

### EIGENSCHAPPEN

- Snel en gemakkelijk in te stellen, klaar om te installeren.
- Combinatie van Azur filter met specifieke afmetingen en FreeFlo pomp.
- Naar keuze vier- of zeswegklep.
- Thermoplastische gevormde tank uit één stuk.
- Grote zelfuitlijnde pompfiltermand om vuildeeltjes vast te houden en het onderhoud te vergemakkelijken.
- 50 mm wartelkoppelingen voor snelle installatie en onderhoud en betere afdichting.
- 90° draaibare pompafvoer voor een gepersonaliseerde installatie.
- Gemeenschappelijke pomp-/filterbasis voor een veilige installatie van het systeem.
- Verkrijgbaar met RCD (Residual Current Device). Gebruik bestaande referentiecode + de letter R.
- 1,5 m lange kabel meegeleverd om de installatie te vereenvoudigen.

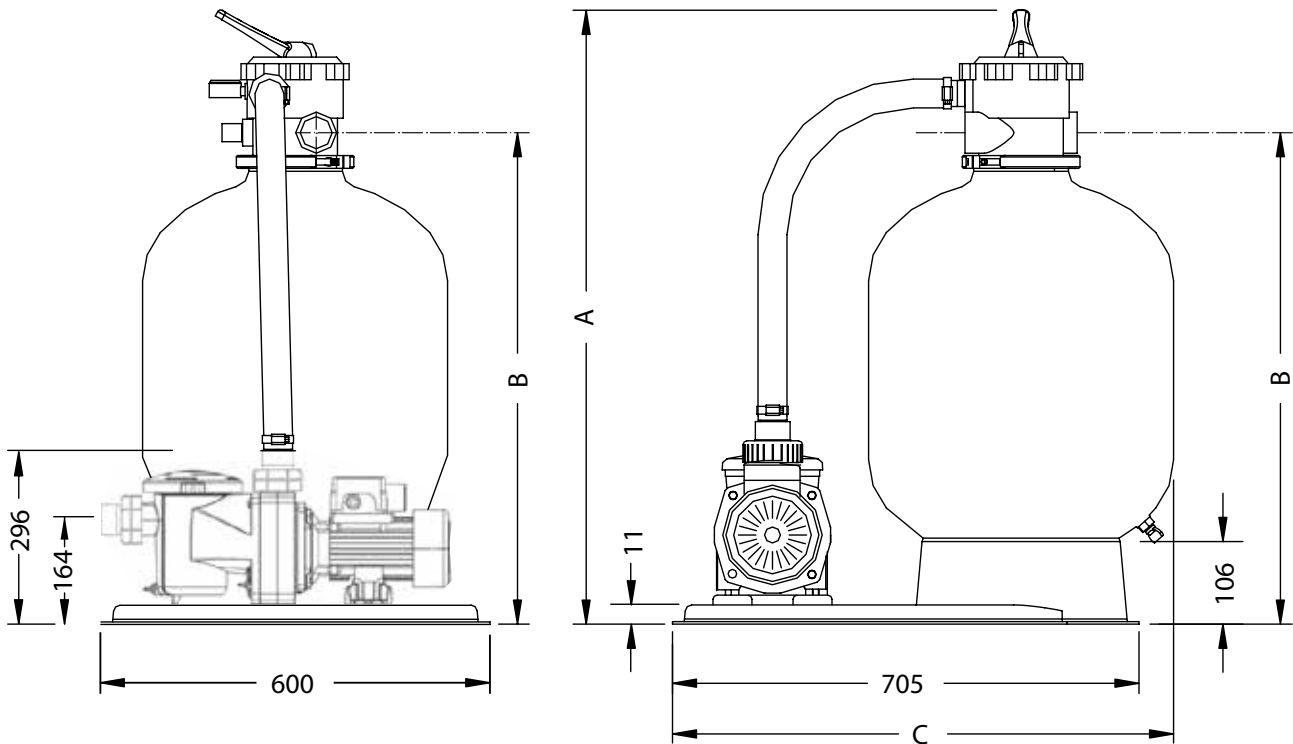
### CARATTERISTICHE

- Configurazione rapida e semplice, pronto da installare.
- Combinazione di filtro Azur di dimensioni specifiche e pompa FreeFlo.
- Configurazione valvola optional a 4 e 6 vie.
- Serbatoio in termoplastica monopezzo.
- Filtro a cestello removibile per pompa ampia con auto-allineamento per trattenerne detriti e per una facile manutenzione.
- Girelli da 50 mm per installazione e assistenza rapide e una migliore sigillatura.
- Scarico pompa rotabile 90° per installazione personalizzata.
- Base pompa/filtro unificata per installazione di sistema sicura.
- Disponibile con RCD (Residual Current Device - dispositivo a corrente residua). Utilizzare un codice di riferimento esistente + la lettera R.
- Cavo da 1,5 m di lunghezza incluso per facilità di installazione.



Model without RCD	Model with RCD	Filter (mm)	Recommended Flow rate(m <sup>3</sup> /h)	kW	HP	Valve	PCS by pallet
FS-15A4-FF10	FS-15A4-FF10R	375	6	0.25	1/3	4-way	8
FS-15A4-FF12	FS-15A4-FF12R	375	6	0.37	1/2	4-way	8
FS-15A6-FF10	FS-15A6-FF10R	375	6	0.25	1/3	6-way	8
FS-15A6-FF12	FS-15A6-FF12R	375	6	0.37	1/2	6-way	8
FS-19A6-FF12	FS-19A6-FF12R	475	9	0.37	1/2	6-way	6
FS-19A6-FF15	FS-19A6-FF15R	475	9	0.55	3/4	6-way	6
FS-22A6-FF15	FS-22A6-FF15R	560	12	0.55	3/4	6-way	2
FS-22A6-FF19	FS-22A6-FF19R	560	12	0.75	1	6-way	2

Model	A	B	C
	mm	mm	mm
FS-15A4-FF10	855	640	710
FS-15A4-FF12	855	640	710
FS-15A6-FF10	870	640	710
FS-15A6-FF12	870	640	710
FS-19A6-FF12	900	720	760
FS-19A6-FF15	900	720	760
FS-22A6-FF15	1090	910	800
FS-22A6-FF19	1090	910	800



## AZUR™ WITH SWIMMEY™ PUMP



RCD (Residual Current Device)



### FEATURES

- Fast and easy set-up, ready to install
- Specifically sized AZUR Filter and Swimmeypump combination
- Optional 4-way or 6-way valve configurations
- Single piece thermoplastic molded tank
- Large pump strainer basket to extend service periods
- Union connections for quick installation and servicing
- Unified pump/filter base for secure system installation
- Available with RCD (Residual Current Device). Use existing reference code + the letter R

### CARACTÉRISTIQUES

- Ensemble prêt à être installé dont le montage est simple et rapide
- Combinaison de pompe Swimmeypump et filtre AZUR spécialement adaptée
- Vanne à 4 ou 6 voies en option
- Réservoir monobloc moulé thermoplastique
- Grand panier préfiltre pour prolonger les durées de service
- Raccords union pour une installation et une maintenance facilitée
- Ensemble pompe/filtre unifié pour une compatibilité sûre
- Disponible avec Appareil de courant résiduel (RCD, Residual Current Device). Utilisez la référence existante + la lettre R

### FUNKTIONSUMFANG

- Schnell und unkompliziert einzubauen, montagefertig vorinstalliert
- Kombination aus AZUR-Filter und Swimmeypumpe in Sondergrößen
- Optional mit 4- oder 6-Wege-Ventil erhältlich
- Einstücktank aus Thermoplast
- Großer Vorfilterkorb für längere Wartungsintervalle
- Klebeverschraubungen für schnelle Installation und Wartung
- Große Plattform für Pumpen und Filter für sichere Systeminstallation
- Erhältlich mit RCD (Fehlerstrom-Schutzeinrichtung). Bitte verwenden Sie den vorhandenen Referenzcode + Buchstaben R

### CARACTERÍSTICAS

- Rápida y sencilla preparación, listo para ser instalado
- Filtro AZUR de tamaño específico combinado con bomba Swimmeypump
- Configuración opcional de válvula de 4 ó 6 vías
- Depósito monopieza de plástico moldeado
- Prefiltro de gran tamaño para ampliar los plazos de mantenimiento de la bomba
- Uniones para una rápida instalación y servicio
- Base unificada de bomba y filtro para una instalación más sólida del sistema
- Disponible con RCD (dispositivo de corriente residual). Utilice el código de referencia existente + la letra R

### EIGENSCHAPPEN

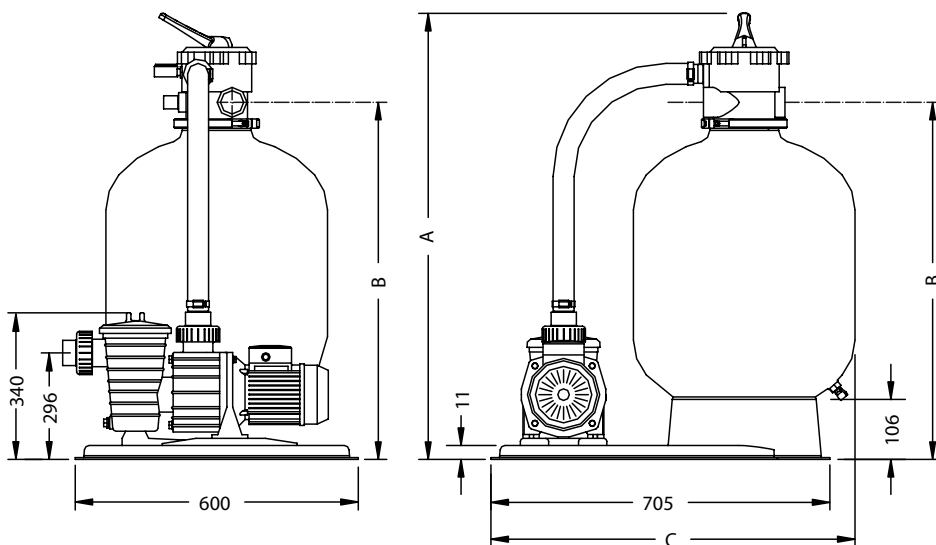
- Snelle en gemakkelijke montage, klaar om te installeren
- Specifiek afgemeten AZUR-filter en Swimmeypompcombinatie
- Optionele kleppenconfiguraties met 4 of 6 standen
- Thermoplastisch gevormde tank uit één stuk
- Grote filtermand om onderhoudsperioden te verlengen
- Verbindingen voor snelle installatie en onderhoud
- Samengebundelde pomp/filter voor veilige installatie van systeem
- Beschikbaar met RCD (Residual Current Device). Gebruik de bestaande referentiecode + de letter R

### CARATTERISTICHE

- Configurazione rapida e veloce, pronto per l'installazione
- Combinazione con filtro AZUR con dimensioni specifiche e pompa Swimmeypump
- Configurazioni opzionali con valvole a 4 o 6 vie
- Serbatoio termoplastico stampato monoblocco
- Grande filtro a cestello per prolungare i tempi di manutenzione
- Collegamenti con giunti per installazione e manutenzione veloci
- Base filtro/pompa unificata per una installazione sicura del sistema
- Disponibile con interruttore differenziale. Usare il codice di riferimento attuale + lettera R

Model without RCD	Model with RCD	Filter (mm) Ø	Recommended flow rate (m <sup>3</sup> /h)	kW	HP	Valve
FS-12A4-SW8	FS-12A4-SW8R	300	5	0,18	1/4	4-way
FS-15A4-SW10	FS-15A4-SW10R	375	6	0,25	1/3	4-way
FS-15AZ-SW12	FS-15AZ-SW12R	375	6	0,37	1/2	4-way
FS-12A6-SW8	FS-12A6-SW8R	300	5	0,18	1/4	6-way
FS-15A6-SW10	FS-15A6-SW10R	375	6	0,25	1/3	6-way
FS-15KT-SW12	FS-15KT-SW12R	375	6	0,37	1/2	6-way
FS-19A6-SW12	FS-19A6-SW12R	475	9	0,37	1/2	6-way
FS-19AZ-SW15	FS-19AZ-SW15R	475	9	0,55	3/4	6-way
FS-22A6-SW15	FS-22A6-SW15R	560	12	0,55	3/4	6-way
FS-22AZ-SW19	FS-22AZ-SW19R	560	12	0,75	1	6-way

Model without RCD	Model with RCD	A mm	B mm	C mm	Pcs by pallet
FS-12A4-SW8	FS-12A4-SW8R	701	566	620	8
FS-15A4-SW10	FS-15A4-SW10R	855	640	710	8
FS-15AZ-SW12	FS-15AZ-SW12R	855	640	710	8
FS-12A6-SW8	FS-12A6-SW8R	701	566	620	8
FS-15A6-SW10	FS-15A6-SW10R	870	640	710	8
FS-15KT-SW12	FS-15KT-SW12R	870	640	710	8
FS-19A6-SW12	FS-19A6-SW12R	900	720	760	6
FS-19AZ-SW15	FS-19AZ-SW15R	900	720	760	6
FS-22A6-SW15	FS-22A6-SW15R	1090	910	800	2
FS-22AZ-SW19	FS-22AZ-SW19R	1090	910	800	2



Sand Filter Systems | Sandfilteranlagen | Zandfiltersystemen  
 Groupes de filtration à sable | Grupos de filtración de arena | Gruppi filtranti a sabbia

## CRISTAL-FLO™ WITH FREEFLO™ PUMP



### FEATURES

- Cristal-Flo filter and self-priming, FreeFlo pump.
- Fast, easy set-up; includes filter and a performance matched pump ready for installation.
- Six position, top-mounted multiport valve.
- Robust, single-piece base for stability.
- Large self-aligning pump strainer basket to hold debris and easy maintenance.
- 50 mm swivel unions provided for quick set-up.
- 90° rotatable pump discharge for customized installation.
- 1.5 m long cable included for ease of installation.

### FUNKTIONSUMFANG

- Cristal-Flo-Filter und selbstansaugende FreeFlo-Pumpe.
- Einfache und schnelle Montage; einschl. Filter und eine auf die Leistung abgestimmte einbaufertige Pumpe.
- Mehrwege-Top-Mount-Ventil mit sechs Positionen.
- Robuster, einteiliger Boden für hohe Stabilität.
- Großer selbstjustierender Pumpensiebkorb für die Aufnahme von Verunreinigungen und eine einfache Wartung.
- 50mm-Drehgelenkverschraubungen für schnelle Montage.
- Um 90° drehbarer Druckanschluss für kundenspezifische Installation.
- Einschl. 1,5 m langes Kabel für einfachen Einbau.

### EIGENSCHAPPEN

- Cristal-Flo filter en zelfaanzuigende FreeFlo pomp.
- Snel en gemakkelijk in te stellen; inclusief filter en een op de prestaties afgestemde pomp, klaar voor installatie.
- Bovenaan gemonteerde meerwegkleppen zes posities.
- Robuuste voet uit één stuk voor een hoge stabiliteit.
- Grote zelfuitlijnende pompfiltermand om vuildeeltjes vast te houden en het onderhoud te vergemakkelijken.
- 50 mm wartelkoppelingen bijgeleverd voor een snelle installatie.
- 90° draaibare pompafvoer voor een gepersonaliseerde installatie.
- 1,5 m lange kabel meegeleverd om de installatie te vereenvoudigen.

### CARACTÉRISTIQUES

- Filtre Cristal-Flo associé à une pompe FreeFlo auto-amorçante.
- Mise en place rapide et aisée ; l'ensemble comprend le filtre et une pompe aux performances adaptées, prêts à l'installation.
- Vanne multiports à six positions, montée sur la partie supérieure.
- Plaque de base robuste d'un seul tenant, garantissant la stabilité.
- Grand collecteur de déchets à auto-alignement avec crépine de pompe, d'entretien aisé.
- Raccords union orientables 50 mm, pour montage rapide.
- Évacuation de pompe pivotant à 90° pour une installation sur mesure.
- Cordon électrique de longueur 1,5 m pour un placement aisé.

### CARACTERÍSTICAS

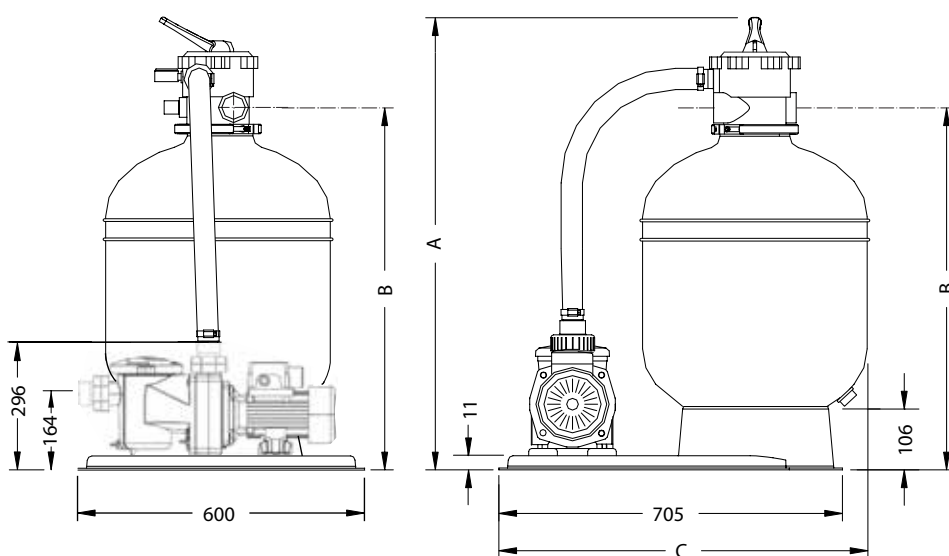
- Bomba FreeFlo de cebado automático con filtro Cristal-Flo.
- Instalación rápida y sencilla; incluye filtro y una bomba de prestaciones adecuadas lista para instalar.
- Válvula multipuerto de seis posiciones y de montaje superior.
- Base sólida y de una sola pieza para una mayor estabilidad.
- Cesta grande en el prefiltro de la bomba, de alineación automática, para retener los residuos; de fácil mantenimiento.
- Conexiones basculantes de 50 mm incluidas para una rápida instalación.
- Descarga de la bomba giratoria 90° para una instalación personalizada.
- Cable de 1,5 m de longitud incluido para facilitar la instalación.

### CARATTERISTICHE

- Filtro e autodescendente Cristal-Flo, pompa FreeFlo.
- Configurazione rapida e semplice; include filtro e una pompa di performance corrispondente pronti per l'installazione.
- Sei posizioni valvola multiport montata sulla parte superiore.
- Base robusta e mono pezzo per la stabilità.
- Filtro a cestello removibile per pompa ampia con auto-allineamento, per trattenere detriti e per una facile manutenzione.
- Girelli da 50 mm inclusi nella fornitura per una rapida configurazione.
- Scarico pompa rotabile 90° per installazione personalizzata.
- Cavo da 1,5 m di lunghezza incluso per facilità di installazione.

Model	Filter (mm)	Recommended Flow rate(m <sup>3</sup> /h)	kW	HP	Valve	PCS by pallet
PPA15-FF462	380	5	0.25	1/3	6-way	8
PPA17-FF463	430	7.4	0.37	1/2	6-way	8
PPA20-FF464	500	10	0.55	3/4	6-way	4
PPA20-FF465	500	10	0.75	1	6-way	4
PPA24-FF465	600	14.2	0.75	1	6-way	4

Model	A mm	B mm	C mm
PPA15-FF462	760	570	650
PPA17-FF463	920	730	675
PPA20-FF464	960	770	710
PPA20-FF465	1060	870	760
PPA24-FF465	1260	1070	840



Sand Filters | Sandfilters | Zandfilters  
 Filtres à sable | Filtros de arena | Filtri a sabbia

## CRISTAL-FLO™ WITH SWIMMEY™ PUMP



### FEATURES

- Cristal-Flo filter and self-priming Swimmy pump
- Fast, easy set-up; includes filter and a performance matched pump ready for installation
- Six position, top-mounted multiport valve
- Robust, single-piece base for stability
- Swivel unions provided for quick set-up

### CARACTÉRISTIQUES

- Filtre Cristal-Flo et pompe Swimmy
- Mise en place facile et rapide incluant un filtre et la pompe adéquate prêts pour l'installation
- Vanne top, 6 positions
- Un socle robuste et monobloc pour une grande stabilité
- Raccord union pivotantes fournies pour un montage rapide

### FUNKTIONSUMFANG

- Cristal-Flo Filter mit selbstansaugender Swimmy Pumpe
- Schnell, einfach zu installieren, inkl. Filter und passender Pumpe, fertig zur Inbetriebnahme
- 6-Wege-Ventil, Ventil oben
- Robuste Qualität, Einstück-Montageplattform
- Inkl. justierbarer Verschraubungen für einfache Montage

### CARACTERÍSTICAS

- Filtro Cristal-Flo con bomba de auto cebado Swimmy
- Puesta en marcha sencilla y rápida; incluye un filtro y una bomba de alta calidad listos para instalar
- Válvula de montaje superior de 6 vías
- Robusta plataforma para una gran estabilidad
- Uniones pivotantes incluidas para fácil montaje

### EIGENSCHAPPEN

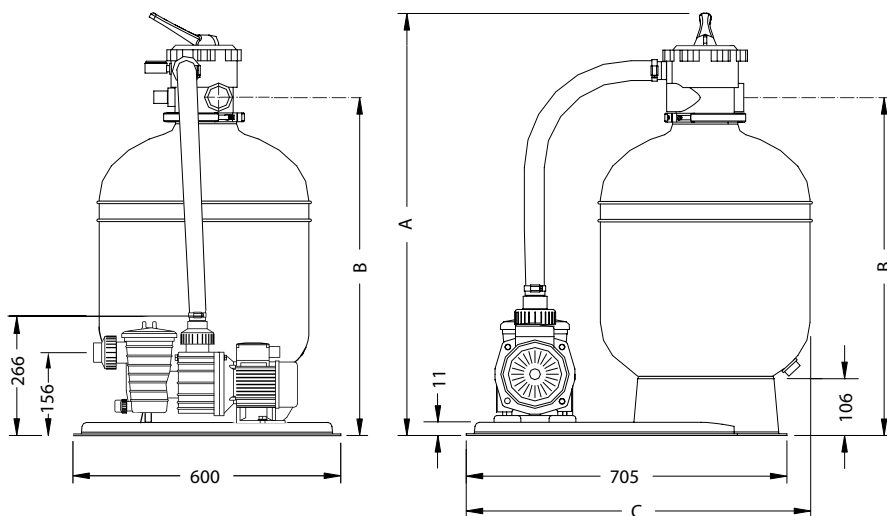
- Cristal-Flo filter en zelfaanzuigende Swimmy pomp
- Snelle, eenvoudige opstelling; bevat filter en pomp met evenredige prestaties, klaar voor installatie
- Bovenaan bevestigde zes-wegklep
- Robuuste, eendelige voet voor stabiliteit
- Koppelstukken voorzien voor snelle montering

### CARATTERISTICHE

- Filtro Cristal-Flo e pompa Swimmy autoadescante
- Set up semplice e veloce; include filtro ed una pompa dimensionata, pronti per l'installazione
- Valvola multiviva a sei posizioni
- Base robusta monopezzo per stabilità
- Giunti a perno forniti per una rapida configurazione

Model	Filter (mm) Ø	Recommended flow rate (m <sup>3</sup> /h)	kW	HP	Valve
PPA15-BR462	380	5	0,25	1/3	6-way
PPA17-BR463	430	7,4	0,37	1/2	6-way
PPA20-BR464	500	10	0,55	3/4	6-way
PPA20-BR465	500	10	0,75	1	6-way
PPA24-BR465	600	14,2	0,75	1	6-way

Model	A mm	B mm	C mm	Pcs by pallet
PPA15-BR462	760	570	650	8
PPA17-BR463	920	730	675	8
PPA20-BR464	960	770	710	4
PPA20-BR465	1060	870	760	4
PPA24-BR465	1260	1070	840	4





---

# PUMPS

Pumpen | Pompen | Pompes | Bombas | Pompe







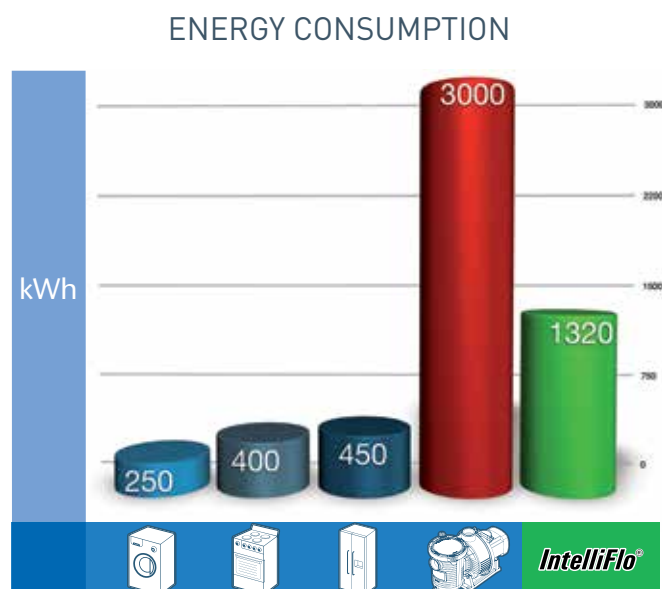
Swimming Pool Pumps | Schwimmbadpumpen | Zwembadpomp  
 Pompes pour piscines | Bombas para piscinas | Pompe per piscine

## PUMP OVERVIEW

Model	Picture		Brand	kW range	HP range	Phase	Type	Application	Motor type
IntelliFlo® Whisperflo® VF		✓	PENTAIR	2,2	3,0	1~	Variable Flow	Inground Pool	Synchronous permanent magnet
IntelliFlo Whisperflo VSD		✓	PENTAIR	2,2	3,0	1~	Variable Speed	Inground Pool	Synchronous permanent magnet
IntelliFlo UltraFlow® VSD		✓	PENTAIR	2,2	3,0	1~	Variable Speed	Inground Pool	Synchronous permanent magnet
IntelliFlo 5PXF™ VSD		✓	STA-RITE	2,2	3,0	1~	Variable Speed	Semi-commercial	Synchronous permanent magnet
IntelliFlo SW5P6R VSD		✓	STA-RITE	2,2	3,0	1~	Variable Speed	Inground Pool	Synchronous permanent magnet
SuperFlo® VS with Pentair ControlPro™		✓	PENTAIR	1,1	1,5	1~	Variable Speed	Inground Pool	Synchronous permanent magnet
Whisperflo			PENTAIR	0.55 - 2.2	3/4 - 3.0	1~3~	Single Speed	Inground Pool	AC induction asynchronous motor
UltraFlow			PENTAIR	0.55 - 2.2	3/4 - 3.0	1~3~	Single Speed	Inground Pool	AC induction asynchronous Pentair motor
SuperFlo			PENTAIR	0.37 - 2.2	1/2 - 3.0	1~3~	Single Speed	Inground Pool	AC induction asynchronous Pentair motor
FreeFlo™			PENTAIR	0.25 - 1.1	1/3 - 1.5	1~	Single Speed	Above-ground / Inground Pool	AC induction asynchronous motor
Swimmey™			PENTAIR	0.18 - 1.1	1/4 - 1.5	1~3~	Single Speed	Above-ground	AC induction asynchronous Pentair motor
5PXF			STA-RITE	2.2 - 3.0	3.0 - 4-0	1~3~	Single Speed	Semi-commercial	AC induction asynchronous ATB motor
SW5P6R™			STA-RITE	0.55 - 2.2	3/4 - 3.0	1~3~	Single Speed	Inground Pool	AC induction asynchronous ATB motor
5P6R™			STA-RITE	0.55 - 2.2	3/4 - 3.0	1~3~	Single Speed	Inground Pool	AC induction asynchronous ATB motor
WHISPERPRO S5P5R™ SERIES			STA-RITE	0.55 - 2.2	3/4 - 3.0	1~3~	Single Speed	Inground Pool	AC induction asynchronous ATB motor
ULTRA-GLAS S5P3R™ SERIES			STA-RITE	0.55 - 2.2	3/4 - 3.0	1~3~	Single Speed	Inground Pool	AC induction asynchronous ATB motor
S5P2R™			STA-RITE	0.37 - 2.2	1/2 - 3.0	1~3~	Single Speed	Inground Pool	AC induction asynchronous ATB motor
5P2R™			STA-RITE	0.37 - 2.2	1/2 - 3.0	1~3~	Single Speed	Inground Pool	AC induction asynchronous ATB motor
SUPERMAX S5P1R™ SERIES			STA-RITE	0.37 - 2.2	1/2 - 3.0	1~3~	Single Speed	Inground Pool	AC induction asynchronous ATB motor
5BR™			STA-RITE	0.37 - 1.1	1/2 - 1.5	1~3~	Single Speed	Inground Pool	AC induction asynchronous ATB motor
BOOST-RITE® EVO			STA-RITE	0.75 - 1.1	1 - 1.5	1~3~	Single Speed	Booster Pump	AC induction asynchronous Pentair motor
PSP™-SERIES			PENTAIR	2.6 - 7.5	3.5 - 10.0	3~	Single Speed	Commercial	AC induction asynchronous motor

Efficiency class (IE2, IE3)	IP Rating	Salt resistance	Connection	Unions included	Cam and Ramp™ lid	Quick-Lock™ trap cover ring	locking clamp	XL Basket	Anti-freeze	0.75kW - Flow at 8m h2O	Special features	Page
IE3	IPX4		2.0"		✓				✓	N/A	mono-block, thick-wall design	70
IE3	IPX4		2.0"		✓				✓	N/A	mono-block, thick-wall design	71
IE3	IPX4		2.0"		✓		✓		✓	N/A	thick-wall design	72
IE3	IPX4		3" - 4"	✓		✓		✓	✓	N/A	Fast self-priming EPDM seals	73
IE3	IPX4		2.0"	✓		✓	✓		✓	N/A	Self-priming up to 5m above water level	74
IE3	IPX4		1.5"	✓	✓				✓	N/A	Automation capabilities (Back-wash valve, heating control...)	76
IE2	IP55		2.0"		✓					19	mono-block, thick-wall design	78
IE2	IP55		2.0"		✓		✓			17	thick-wall design	80
IE2	IP55		1.5"	✓	✓					17	mono-block, thick-wall design	82
	IPX5		1.5"	✓	✓			✓		14	Swivel unions 90° rotatable outlet mono-block, thick-wall design	84
	IP44		1.5"	✓						13	Swivel unions	86
IE2	IP55		3" - 4"	✓		✓		✓		N/A	mono-block, thick-wall design	88
IE2	IP55	4,5%	2.0"	✓		✓	✓			19	Self-priming up to 5m above water level	90
IE2	IP55		2.0"	✓		✓	✓			19	Self-priming up to 5m above water level	90
IE2	IP55	0,40%	2.0"	✓	✓					19	mono-block, thick-wall design	92
IE2	IP55	0,40%	2.0"	✓	✓		✓	✓		17	thick-wall design	94
IE2	IP55	0,40%	1.5"	✓			✓			16	Multiple drain location Fast self-priming	96
IE2	IP55		1.5"	✓			✓			16	Multiple drain location Fast self-priming	96
IE2	IP55	0,40%	1.5"	✓	✓					17	mono-block, thick-wall design	98
IE2	IP55		1.5"							18	Bronze pump Quick access lugs	100
	IP55	0,40%	1"							N/A	Multistage design for max pressure	102
IE2	IP55	4,0%	110 / 90mm					✓		N/A	High chemical resistance	104

## INTELLIFLO®



### THE BIGGEST INNOVATION ON ENERGY EFFICIENCY FOR PUMPS

#### Why buying a pump from the Intelliflo-family?

People don't realize how much energy a swimming pool pump consumes... If we do a comparison, a swimming pool pump consumes as much as 7 fridges. This is equivalent to the CO<sub>2</sub> consumed by 138 trees! By using the Intelliflo, people are able to get tremendous energy savings up to 90 % compared to standard single speed or 2-speed pumps. This translates into significant financial savings!

### DIE GRÖSSTE INNOVATION ZUR ENERGIEEFFIZIENZ VON PUMPEN

#### Warum eine Pumpe der Intelliflo-Familie kaufen?

Verbraucher wissen oft nicht, wie viel Energie die Pumpe eines Swimming-Pools verbraucht... Ein Vergleich zeigt, dass der Verbrauch einer Pumpe so hoch wie der von 7 Kühlschränken ist. Dies entspricht dem CO<sub>2</sub> das 138 Bäume verbrauchen. Mit der Intelliflo lassen sich gewaltige Kostenersparnisse von bis zu 90 % gegenüber einer ein- oder zweistufigen Pumpe erzielen. Und das wiederum schlägt sich in beträchtlichen finanziellen Einsparungen nieder!

### DE GROOTSTE INNOVATIE MET BETREKKING TOT ENERGIE EFFICIËNTIE VOOR POMPEN.

#### Waarom een pomp van de Intelliflo familie kopen?

Men realiseert zich niet hoeveel energie een zwembadpomp verbruikt... Als we gaan vergelijken, blijkt dat een zwembadpomp evenveel energie verbruikt als 7 koelkasten. Dit staat gelijk aan de hoeveelheid CO<sub>2</sub> geconsumeerd door 138 bomen! Met de IntelliFlo kan men enorme energiebesparingen verkrijgen. Tot wel 90% in vergelijking met een standaardpomp met 1 of 2 snelheden. Dit vertaalt zich in aanzienlijke financiële besparingen!

### LA PLUS GRANDE INNOVATION EN MATIÈRE D'EFFICIENCE ÉNERGÉTIQUE POUR POMPES

#### Pourquoi acheter une pompe de la famille Intelliflo?

De nombreuses personnes ne se rendent pas compte de la quantité d'énergie qu'une piscine peut consommer... Si l'on se livre à une petite comparaison, une pompe de piscine consomme autant que 7 réfrigérateurs. Ce qui équivaut à la quantité CO<sub>2</sub> consommée par 138 arbres! En utilisant l'Intelliflo, vous êtes en mesure de faire d'énormes économies d'énergie pouvant atteindre 90 % par rapport à des pompes standard à une ou deux vitesses. Ce qui signifie autant d'économies!

### LA MAYOR INNOVACIÓN EN EFICIENCIA ENERGÉTICA PARA BOMBAS

#### ¿Por qué comprar una bomba de la familia Intelliflo?

La gente no se da cuenta de cuanta energía gasta una bomba de piscinas... si hacemos una comparación, una bomba para piscinas gasta tanto como 7 frigoríficos. ¡Esto equivale al CO<sub>2</sub> consumido por 138 árboles! Al utilizar una IntelliFlo, se puede alcanzar enormes ahorros de energía de hasta un 90% comparado con bombas estándar de una o dos velocidades. ¡Esto se traduce en un gran ahorro económico!

### LA PIÙ GRANDE INNOVAZIONE PER L'EFFICIENZA ENERGETICA DELLE POMPE

#### Perché scegliere una pompa Intelliflo?

Non ci si rende conto di quanto possa consumare la pompa di una piscina ... Per fare una comparazione, consuma quanto 7 frigoriferi. Un consumo che equivale a 138 alberi! Scegliendo Intelliflo, è possibile realizzare un considerevole risparmio energetico, con una riduzione dei consumi fino all' 90 % rispetto alle pompe standard a 1 o 2 velocità. Il risparmio economico sarà molto significativo!

## INTELLIFLO®



SLOWER IS BETTER!  
 LANGSAMER IST BESSER!  
 TRAGER IS BETER!  
 MOINS VITE, C'EST MIEUX!  
 ¡CUANTO MÁS DESPACIO, MEJOR!  
 PIANO È MEGLIO!



IntelliFlo® WhisperFlo® VF/VSD



IntelliFlo® SW5P6R™ VSD



IntelliFlo® UltraFlow® VSD



IntelliFlo® 5PXF™ VSD

### HOW IS THIS ALL POSSIBLE ?

The variable speed technology allows you to run your pump at very low speeds, and running slowly dramatically reduces the energy consumption.

For more info visit our IntelliFlo-website:  
[www.intelliflo.eu](http://www.intelliflo.eu)

### COMMENT EST-CE POSSIBLE?

La technologie de la vitesse variable vous permet de faire tourner votre pompe à très basses vitesses, ce qui réduit considérablement la consommation d'énergie.

Pour plus d'informations, visitez le site web IntelliFlo: [www.intelliflo.eu](http://www.intelliflo.eu)

### WIE IST DAS ALLES MÖGLICH?

Mit der variablen Drehzahltechnologie können Sie Ihre Pumpe bei sehr niedrigen Drehzahlen laufen lassen, und ein langsamer Betrieb senkt den Energieverbrauch beträchtlich.

Besuchen Sie dazu auch unsere IntelliFlo-Website: [www.intelliflo.eu](http://www.intelliflo.eu)

### ¿CÓMO ES POSIBLE?

La tecnología de velocidad variable permite a la bomba funcionar a muy bajas velocidades y al ir despacio, el consumo de energía es tremendamente pequeño.

Para más información visite nuestro sitio web: [www.intelliflo.eu](http://www.intelliflo.eu)

### HOE IS DIT ALLEMAAL MOGELIJK?

De technologie 'variabele snelheid' laat toe om een pomp te laten werken tegen zeer lage snelheden. En een trage werking vermindert het energieverbruik drastisch.

Voor meer info bezoek onze IntelliFlo-website: [www.intelliflo.eu](http://www.intelliflo.eu)

### MA COME È POSSIBILE TUTTO QUESTO?

La tecnologia a velocità variabile vi consente di far funzionare la vostra pompa a bassissime velocità, con una notevole riduzione del consumo energetico.

Per ulteriori informazioni, visitare il sito IntelliFlo: [www.intelliflo.eu](http://www.intelliflo.eu)

Swimming Pool Pumps | Schwimmbadpumpen | Zwembadpumpen  
Pompes pour piscines | Bombas para piscinas | Pompe per piscine

## INTELLIFLO® WHISPERFLO® VF



Model	kW	HP	Volt
E011014	2,20	3	220-240V

Union Kit not included (p 172) / Anschluss-Set nicht inbegriffen (S 172) / Verbindingskit niet inbegrepen (p 172) / Kit Union non inclus (p 172) / Kit de uniones no incluido (p 172) / Kit giunti non incluso (p 172)

### FEATURES

- Variable flow pump
- Reduces energy consumption up to 90%
- Motor can rotate between 400 to 3.450 RPM
- Intelligent interactive electronic drive
- No need for pump curves and hydraulic calculations. Easy to install, program and operate
- Protects against loss of prime or flow blockage
- Flowrate, RPM and power consumption(Watt) on LCD display
- Internal 24-hour clock
- Plugable to the IntelliComm®

### CARACTÉRISTIQUES

- Pompe à débit variable
- Réduction de la consommation d'énergie jusqu'à 90%
- Le moteur peut tourner à une vitesse de 400 à 3.450 tpm
- Commande électronique interactive intelligente
- Aucun calculs hydrauliques sont nécessaires. Simple à installer, à programmer et à utiliser
- Protection contre le blocage en aspiration ou d'obstruction du débit
- Tableau de commande LCD avec indication débit, RPM et consommation d'énergie (Watt)
- Horloge interne de 24 heures
- Simple à installer, à programmer et à utiliser
- Connectable à l'IntelliComm

### FUNKTIONSUMFANG

- Pumpe mit variablem Durchsatz
- Energieeinsparung bis 90%
- Motordrehzahl zwischen 400 und 3.450 U/min wird variabel angepasst
- Intelligenter, interaktiver Elektroantrieb
- Weder Pumpen-kennlinien- noch Hydraulik-berechnungen sind erforderlich. Programmierung ermöglicht genaueste Anpassung auf jeden Pool/Teich.
- Schützt vor Abfall des Ansaugdrucks bzw. bei Blockierung des Durchflusses
- LCD-Bedienfeld mit Durchfluss, RPM (U/min) und Energieverbrauch (Watt)
- Integrierte Uhr für Zeitschaltungen
- An IntelliComm anschließbar

### CARACTERÍSTICAS

- Bomba de caudal variable
- Reduce el consumo de energía hasta un 90%
- El motor puede girar entre 400 y 3.450 RPM
- Panel de control electrónico interactivo e inteligente
- Elimina la necesidad de cálculos hidráulicos y de curvas. Muy fácil de instalar, programar y manejar
- Protege contra pérdidas de cebado o bloqueos de flujo
- Panel de control LCD con indicación de caudal, RPM y consumo de energía (Watt)
- Reloj interno de 24 horas
- Se puede conectar al IntelliComm

### EIGENSCHAPPEN

- Pomp met verstelbaar debiet
- Energiebesparing tot 90%
- Motor kan draaien tussen 400 en 3.450 RPM
- Intelligente interactieve elektronische aandrijving
- Geen pompcurves en hydraulische berekeningen nodig. Gemakkelijk te installeren, programmeren en bedienen
- Beschermt tegen verlies van aanzuigkracht of blokkering van stroom
- LCD-bedieningspaneel met aanduiding van debiet, RPM en energieverbruik (Watt)
- Interne 24-urenklok
- Aansluitbaar op de IntelliComm

### CARATTERISTICHE

- Pompa a flusso variabile
- Riduce il consumo di elettricità fino a 90%
- Il motore gira tra 400 e 3.450 RPM
- Drive di comando intelligente
- Non sono necessarie curve di pompa e calcoli idraulici. Semplicissimo da installare, programmare e utilizzare
- Protegge da perdita di spinta o blocco del flusso
- Pannello di controllo LCD con flusso, RPM e consumo di energia (Watt)
- Timer interno a 24 ore
- Collegabile a IntelliComm

Swimming Pool Pumps | Schwimmbadpumpen | Zwembadpumpen  
Pompes pour piscines | Bombas para piscinas | Pompe per piscine

## INTELLIFLO® WHISPERFLO® VSD



Model	kW	HP	Volt
WFL-VSD	2,20	3	220-240V

Union Kit not included (p 172) / Anschluss-Set nicht inbegriffen (S 172) / Verbindingskit niet inbegrepen (p 172) / Kit Union non inclus (p 172) / Kit de uniones no incluido (p 172) / Kit giunti non incluso (p 172)

### FEATURES

- Variable Speed Pump
- Up to 90% energy saving while being extremely silent (45dBa) at low speeds
- Easy to use and set up
- Integrated motor protection (thermal, overcurrent)
- Ultra efficient permanent magnet motor
- Display showing RPM and energy consumption
- Up to 12 programmable speeds with integrated timing options.
- Password protection, priming and anti freeze protection can be activated
- Compatible with IntelliPool® pool automation system as well as IntelliComm®

### FUNKTIONSUMFANG

- Pumpe mit variabler Drehzahl
- Bis zu 90 % Energieeinsparung; extrem leise (45 dBA) bei niedrigen Drehzahlen
- Einfache Bedienung und Installation
- Integrierter Motorschutz (Überhitzungs-, Überstromschutz)
- Hocheffizienter Permanentmagnetmotor
- Display mit Anzeige von U/min und Energieverbrauch
- Bis zu 12 programmierbare Drehzahlen mit integrierter Zeiteinstellung
- Passwortschutz, Ansaug- und Frostschutz kann aktiviert werden
- Kompatibel mit IntelliPool Pool-Automatisierungssystem, und IntelliComm

### EIGENSCHAPPEN

- Pomp met variabele snelheid
- Energiebesparing tot 90% en extreem geluidsarm (45 dBA) bij lage snelheden
- Gemakkelijk te gebruiken en te installeren
- Geïntegreerde motorbescherming (thermisch, overspanning)
- Ultra-efficiënte motor met permanente magneet
- Display met de weergave van het toerental en het energieverbruik
- Tot 12 programmeerbare snelheden met geïntegreerde timingmogelijkheden
- Bescherming met wachtwoord, zelfvullend vermogen en antivriesbescherming
- Compatibel met IntelliPool en met IntelliComm

### CARACTÉRISTIQUES

- Pompe à vitesse variable
- Jusqu'à 90 % d'économie d'énergie - silencieuse (45 dBA) à basses vitesses
- Facile à utiliser et à configurer
- Protection de moteur intégrée (thermique, surtension)
- Moteur à aimant permanent efficace
- Affichage des T/MIN et de la consommation d'énergie
- Jusqu'à 12 vitesses programmables
- Protection par mot de passe, de l'amorçage et de la protection contre le gel
- Compatible avec le système d'automatisation de piscine IntelliPool ainsi qu'IntelliComm

### CARACTERÍSTICAS

- Bomba de velocidad variable
- Hasta un 90% de ahorro energético - silenciosa (45 dBA) a baja velocidad
- Fácil de utilizar y de configurar
- Protección integrada del motor (térmica, sobrecarga)
- Motor de imán permanente ultraeficiente
- Pantalla que muestra las rpm y el consumo de energía
- Hasta 12 velocidades programables
- Protección con contraseña, se puede activar la protección de imprimación y anticongelación
- Compatible con el sistema de automatización de piscinas IntelliPool, así como con IntelliComm

### CARATTERISTICHE

- Pompa a velocità variabile
- Riduce il consumo energetico del 90% - silenziosa (45 dBA) alle basse velocità
- Installazione e uso intuitivi.
- Protezione del motore integrata (termica, sovracorrente)
- Motore a magneti permanenti
- Monitor con indicazione dei giri/min e del consumo energetico
- Fino a 12 velocità programmabili
- Password di sicurezza e protezione adescamento e antigelo attivabili
- Compatibile con i sistemi di automazione per piscine IntelliPool e IntelliComm

Swimming Pool Pumps | Schwimmbadpumpen | Zwembadpumpen  
Pompes pour piscines | Bombas para piscinas | Pompe per piscine

## INTELLIFLO® ULTRAFLOW® VSD



Model	kW	HP	Volt
UFL-VSD	2,20	3	220-240V

Union Kit not included (p 172) / Anschluss-Set nicht inbegriffen (S 172) / Verbindingskit niet inbegrepen (p 172) / Kit Union non inclus (p 172) / Kit de uniones no incluido (p 172) / Kit giunti non incluso (p 172)

### FEATURES

- Extremely low noise at low RPM
- “Cam and Ramp™” locking lid
- Very large strainer basket for ease of maintenance
- Guarantees optimum efficiency and keeps servicing to an absolute minimum.
- Thick walled body for quiet operation
- **UltraFlow VSD can replace all conventional UltraFlow Plus pumps**

### CARACTÉRISTIQUES

- Extrêmement silencieuse à bas régime.
- Couvercle “Cam and Ramp”
- Très grand panier de préfiltre pour un entretien facile
- Garantit une efficacité optimale et réduit l’entretien au minimum absolu
- Corps de pompe à paroi épaisse pour un fonctionnement silencieux
- **UltraFlow VSD peut remplacer toutes les pompes UltraFlow Plus conventionnelles**

### FUNKTIONSUMFANG

- Extrem geringe Geräusentwicklung bei niedrigen Drehzahlen
- Deckelverriegelung “Cam and Ramp”
- Sehr großer Pumpensiebkorb für problemlose Wartung
- Garantierte optimale Effizienz und minimale Instandhaltungsanforderungen
- Dickwandiger Körper für leisen Betrieb
- **Mit der UltraFlow VSD lassen sich alle herkömmlichen UltraFlow Plus-Pumpen ersetzen**

### CARACTERÍSTICAS

- Extremadamente silenciosa a bajas revoluciones
- Tapa con cierre “Cam and Ramp”
- Prefiltro de gran tamaño para un mantenimiento sencillo
- Garantiza una eficiencia optima y exige un mantenimiento mínimo
- Cuerpo de gruesas paredes par un funcionamiento silencioso
- **La UltraFlow VSD puede reemplazar cualquier bomba estandar UltraFlow Plus**

### EIGENSCHAPPEN

- Zeer weinig geluid bij lage RPM
- “Cam and Ramp” -deksel
- Extra grote voorfilter voor gemakkelijk onderhoud
- Garandeert optimale efficiëntie en reduceert onderhoud tot een minimum
- Geluidsarme werking dankzij de wanddikte van de pomp
- **UltraFlow VSD kan elke bestaande standaard UltraFlow Plus pomp vervangen**

### CARATTERISTICHE

- Bassissimo livello di rumorosità a basse velocità di rotazione.
- Coperchio con chiusura “Cam and Ramp”
- Cestello filtro di grandi dimensioni per facilitare le operazioni di manutenzione
- Assicura un’efficienza ottimale con minime necessità di manutenzione.
- Pareti spesse per una maggiore silenziosità durante l’esercizio
- **UltraFlow VSD può sostituire tutte le pompe convenzionali UltraFlow Plus**



## INTELLIFLO® 5PXF™ VSD



Model	kW	HP	Volt
5PXF-VSD	2,20	3	220-240V

Union Kit included (p 172) / Anschluss-Set inbegriffen (S 172) / Verbindingskit niet inbegrepen (p 172) / Kit Union inclus (p 172) / Kit de uniones incluido (p 172) / Kit giunti incluso (p 172)

### FEATURES

- Variable Speed Pump with
- Up to 90% energy saving while being extremely silent (45dBa) at low speeds
- Display showing RPM and energy consumption
- Compatible with IntelliPool® and IntelliComm®
- Special hydraulic isolator
- Union connectors included for connecting directly to 75 or 90mm piping
- Extra-large, robust basket
- External port threading and tool-free union nuts
- Easy-carry handle

### CARACTÉRISTIQUES

- Pompe à vitesse variable
- Jusqu'à 90 % d'économie d'énergie - silencieuse (45 dBA) à basses vitesses
- Affichage des T/MIN et de la consommation d'énergie
- Compatible avec IntelliPool et IntelliComm
- Un isolateur hydraulique spéciale
- Raccords union inclus pour connexion directement à des tuyaux 75 ou 90 mm
- Panier extra-large et solide
- Filetage d'orifice externe et écrous union sans outils
- Poignée pour transport aisé

### FUNKTIONSUMFANG

- Pumpe mit variabler Drehzahl
- Bis zu 90 % Energieeinsparung; extrem leise (45 dBA) bei niedrigen Drehzahlen
- Display mit Anzeige von U/min und Energieverbrauch
- Kompatibel mit IntelliPool und IntelliComm
- Spezieller, hydraulischer Isolator
- Anschlussadapter beiliegend, für den Anschluss an 75mm- oder 90mm-Rohrleitung
- Besonders großer, solider Korb
- Externe Anschlussgewinde und werkzeugfreie Überwurfmutter
- Handgriff zum einfachen Tragen

### CARACTERÍSTICAS

- Bomba de velocidad variable
- Hasta un 90% de ahorro energético - silenciosa (45 dBA) a baja velocidad
- Pantalla que muestra las rpm y el consumo de energía
- Compatible con IntelliPool y IntelliComm
- Aislante hidráulico especial
- Conectores de unión incluidos para conectar directamente a tuberías de 75 mm o 90 mm
- Cesta robusta extra-grande
- Rosca externa y tuercas de unión que no requieren herramientas
- Asa de transporte fácil

### EIGENSCHAPPEN

- Pomp met variabele snelheid
- Energiebesparing tot 90% en extreem geluidsarm (45 dBA) bij lage snelheden
- Display met de weergave van toerental en energieverbruik
- Compatibel met IntelliPool en IntelliComm
- Speciale, hydraulische isolator
- Inclusief koppelstukken voor directe aansluiting op leidingen van 75 of 90 mm
- Grote filtermand
- Externe schroefdraadaansluitingen en gereedschapsloze moeren
- Gemakkelijke draaggreep

### CARATTERISTICHE

- Pompa a velocità variabile
- Riduce il consumo energetico del 90% - silenziosa (45 dBA) alle basse velocità
- Monitor con indicazione dei giri/min e del consumo energetico
- Compatibile con IntelliPool e IntelliComm
- Speciale isolatore idraulico
- Connettori inclusi per un collegamento diretto ai condotti da 75 mm o 90 mm
- Cestello robusto ed extra-large
- Porta con filettatura esterna e dadi di raccordo, senza ricorrere ad altri utensili
- Pratica impugnatura per il trasporto

## INTELLIFLO® SW5P6R™ VSD



Model	kW	HP	Volt
SW5P6R-VSD	2,20	3	220-240V

Union Kit included (p 172) / Anschluss-Set inbegriffen (S 172) / Verbindingskit inbegrepen (p 172) / Kit Union inclus (p 172) / Kit de uniones incluido (p 172) / Kit giunti incluso (p 172)

### FEATURES

- Extremely low noise at low RPM.
- Quick-Lock™ trap cover ring for easy cleaning and large "see-thru" lid
- Self-priming up to 5m above water level
- For seawater applications up to 4,5% salt concentration or 45 grams/liter
- SW5P6R™ VSD can replace all conventional SW5P6R and 5P6R™ pumps.

### CARACTÉRISTIQUES

- Extrêmement silencieuse à bas régime.
- Anneau de trappe Quick-Lock pour un nettoyage aisé et grand couvercle transparent
- Auto-amorçage jusqu'à 5 m au-dessus du niveau d'eau
- Pour des applications des applications d'eau de mer jusqu'à 4,5 % de concentration en sel ou 45 grammes/litre
- SW5P6R VSD peut remplacer toutes les pompes conventionnelles SW5P6R et 5P6R

### FUNKTIONSUMFANG

- Extrem geringe Geräuschentwicklung bei niedrigen Drehzahlen
- Quick-Lock Deckelverriegelung für problemlose Reinigung und große, transparente Deckelöffnung
- Selbstansaugend bis 5 m über Wasserspiegel
- Für Meerwasseranwendungen bis zu 4,5% Salzkonzentration oder 45 Gramm/Liter
- Mit der SW5P6R VSD lassen sich alle herkömmlichen SW5P6R- und 5P6R-Pumpen ersetzen.

### CARACTERÍSTICAS

- Extremadamente silenciosa a bajas revoluciones
- Prefiltro con apertura "Quick-Lock" para fácil limpieza y gran tapa transparente
- Auto cebado hasta 5 m. por encima del nivel del agua
- Para aplicaciones con agua de mar hasta una concentración de sal de 4,5% o 45 gramos/litro
- La SW5P6R VSD puede reemplazar cualquier bomba estándar SW5P6R y 5P6R

### EIGENSCHAPPEN

- Zeer weinig geluid bij lage RPM
- Quick-Lock-sluiting voor gemakkelijke schoonmaak en groot transparent deksel
- Zelfaanzuigend tot 5m boven het waterniveau
- Voor zeewatertoepassingen tot 4.5 % zoutconcentratie of 45gram/liter
- SW5P6R VSD kan elke bestaande standaard SW5P6R en 5P6R pomp vervangen

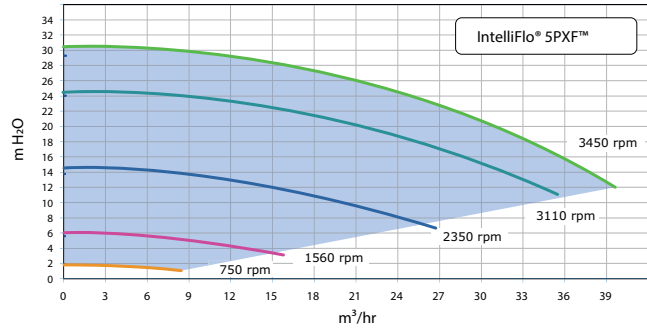
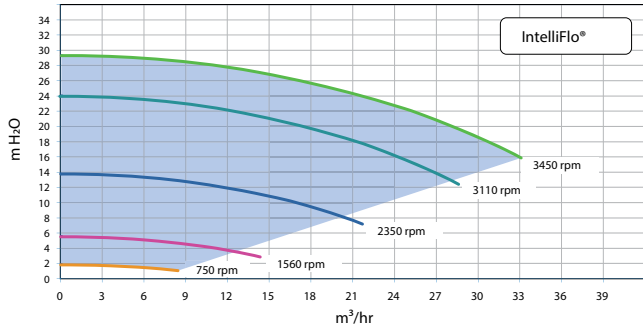
### CARATTERISTICHE

- Bassissimo livello di rumorosità a basse velocità di rotazione.
- Anello di copertura Quick-Lock per facilitare la pulizia e ampio coperchio trasparente
- Auto-adescente fino a 5m sopra il livello dell'acqua
- Per applicazioni in acqua di mare con concentrazione di sale fino al 4,5% o 45 grammi/litro
- SW5P6R VSD può sostituire tutte le pompe convenzionali SW5P6R e 5P6R

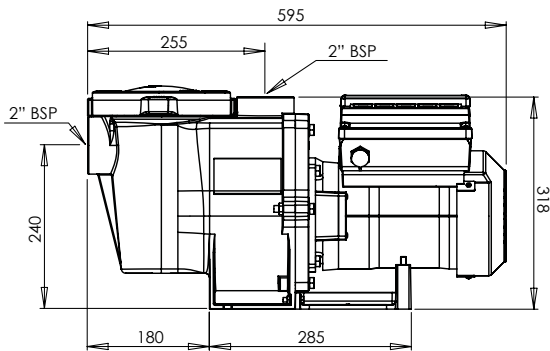
Swimming Pool Pumps / Schwimmbadpumpen / Zwembadpumpen  
 Pompes pour piscines / Bombas para piscinas / Pompe per piscine



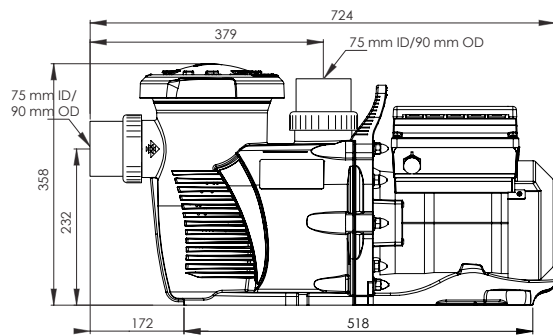
**INTELLIFLO® WHISPERFLO® VF/VSD**  
**INTELLIFLO ULTRAFLOW® VSD**  
**INTELLIFLO SW5P6R™ VSD**  
**INTELLIFLO 5PXF™ VSD**



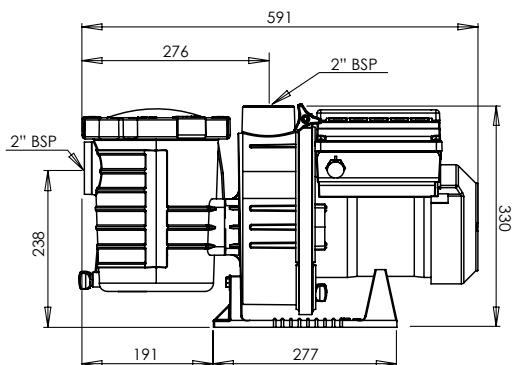
Model	Length (cm)	Width (cm)	Height (cm)	Gross Weight (kg)	Pcs by pallet	Length pallet (cm)	Width pallet (cm)	Height pallet (cm)
E011014	65	33	38	23,0	24	130	100	165
WFL-VSD	65	33	38	23,0	24	130	100	165
UFL-VSD	65	33	38	22,6	24	130	100	165
SW5P6R-VSD	74	37	38	25,0	9	120	80	150
5PXF-VSD	74	37	38	28,0	9	120	80	150



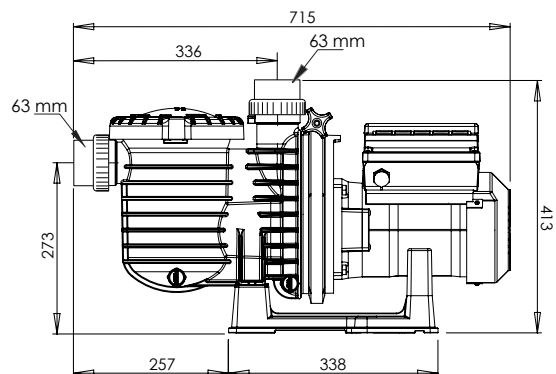
IntelliFlo® WhisperFlo® VF / VSD



IntelliFlo® 5PXF VSD



IntelliFlo® UltraFlow® VSD



IntelliFlo® SW5P6R™ VSD

Swimming Pool Pumps | Schwimmbadpumpen | Zwembadpompen  
 Pompes pour piscines | Bombas para piscinas | Pompe per piscine

## SUPERFLO® VS WITH PENTAIR CONTROLPRO™



**UK** SuperFlo VS Pump with Pentair ControlPro pump is the unique combination of a variable speed pump and a filtration manager. The result brings both convenience of automation and the remarkable energy cost savings of variable speed technology at an affordable price. SuperFlo VS pump offers you much more than other variable speed pumps for comparable price. This "all-in-one", easy to install, easy to use, cost-efficient and affordable system can also control all main functions of pool filtration including automatic backwash valve control, heating systems control, anti-freeze protection etc... which makes it a perfect scalable solution, when you wish to upgrade your pool with any kind for equipment.

**DE** Die SuperFlo VS Pumpe mit Pentair ControlPro ist eine einzigartige Kombination aus drehzahl geregelter Pumpe und Filtersteuerung. Das heißt, bequeme automatisierte Steuerung und bemerkenswerte Energieeinsparungen dank der variablen Drehzahltechnologie zum günstigen Anschaffungspreis. Die SuperFlo VS hat, im Vergleich mit anderen drehzahl geregelten Pumpen in diesem Preissegment, weitaus mehr zu bieten: ein montagefreundliches, bedienungsfreundliches, kostengünstiges "All-in-One"-System mit dem sich alle wichtigen Funktionen der Poolfiltration steuern lassen, einschließlich Regelung von Rückspülventil, Heizung und Frostschutz usw. Das System ist die perfekte Lösung, wenn Sie die Ihre Poolausrüstung auf den neuesten Stand bringen möchten.

**NL** De SuperFlo VS pomp met Pentair ControlPro combineert op een unieke manier de voordelen van een pomp met variabele snelheid met die van de filtratiemanager. Met als resultaat een hoog gebruiksgemak dankzij de automatisering en een opmerkelijke besparing op energiekosten dankzij de technologie met variabele snelheid, en dat tegen een betaalbare prijs. De SuperFlo VS biedt u veel meer dan andere pompen met variabele snelheid voor een vergelijkbare prijs. Dit eenvoudig te installeren, gebruiksvriendelijke, kostenefficiënte en betaalbare "alles-in-een-systeem" kan ook alle hoofd functies van de zwembadfiltratie aansturen, met inbegrip van de automatische regeling van de terugspoelingsklep, de verwarmingssystemen, de antivriesbescherming, enz. Daardoor is deze pomp een oplossing die perfect uit te breiden is met gelijk welke uitrusting waarmee u uw zwembad wilt opwaarderen.

**FR** La pompe SuperFlo VS avec Pentair ControlPro est la combinaison unique d'une pompe à vitesse variable et d'une commande de filtration multifonctions. Le résultat combine le confort de l'automatisation et les remarquables économies d'énergies de la technologie à vitesse variable, le tout à un prix abordable. Pour un prix comparable, la pompe SuperFlo VS vous offre bien plus que les autres pompes à vitesse variable. Ce système "tout-en-un" facile à installer, à utiliser, abordable et rentable peut aussi contrôler toutes les principales fonctions de la filtration de piscine, y compris la vanne automatique de contre-lavage, les systèmes de chauffage, la protection antigel, etc... Ce qui en fait une solution évolutive idéale si envisagez ajouter toute sorte d'équipement à votre piscine.

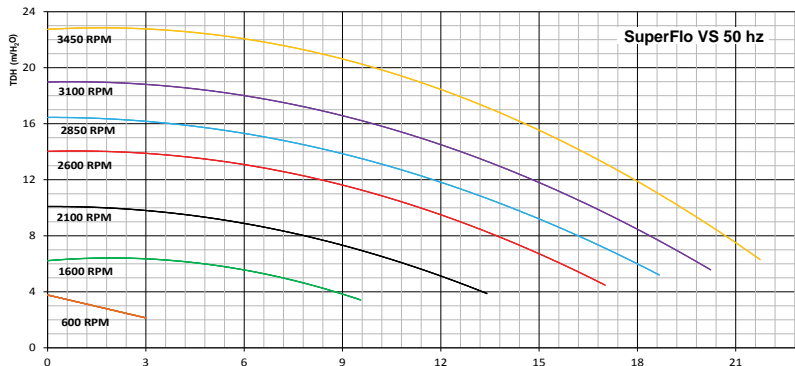
**ES** La bomba SuperFlo VS con Pentair ControlPro es la única que combina bomba de velocidad variable y dispositivo de filtración. El resultado ofrece, a un precio asequible, la comodidad de la automatización y el gran ahorro de costes de la tecnología de velocidad variable. La bomba SuperFlo VS ofrece mucho más que otras bombas de velocidad variable de precio similar. Este sistema integral fácil de instalar, fácil de usar, rentable y asequible también puede controlar todas las funciones básicas de la filtración de piscinas, como el control automático de la válvula de contralavado, el control de sistemas de calefacción, la protección anticongelación, etc., convirtiéndolo en la solución perfecta para optimizar cualquier piscina.

**IT** La pompa SuperFlo VS con Pentair ControlPro è l'unica combinazione di una pompa a velocità variabile con un sistema di gestione della filtrazione. Questa combinazione coniuga i vantaggi dell'automazione con i notevoli risparmi energetici derivanti dalla tecnologia a velocità variabile. La pompa SuperFlo VS offre molto di più rispetto alle altre pompe a velocità variabile di pari prezzo. Questo impianto "tutto in uno", di facile installazione e di semplice utilizzo, economicamente conveniente e accessibile, può anche controllare tutte le funzioni principali della filtrazione della piscina, incluso controllo automatico della valvola di controlavaggio, controllo degli impianti di riscaldamento, protezione antigelo etc..., il che la rende una soluzione perfettamente scalabile se si desidera aggiornare le attrezzature della propria piscina con nuovi elementi.

Model	Description	kW	HP	Volt
KIT-SFL-VSPRO	SuperVS ControlPro™ contains: SuperFlo VS, Pentair ControlPro (see detail page 16)	1,1	1,5	220-240V

Union Kit included (p 172) / Anschluss-Set inbegriffen (S 172) / Verbindingskit inbegrepen (p 172) / Kit Union inclus (p 172) / Kit de uniones incluido (p 172) / Kit giunti incluso (p 172)

# Swimming Pool Pumps / Schwimmbadpumpen / Zwembadpompen Pompes pour piscines / Bombas para piscinas / Pompe per piscine



## FEATURES

- Variable speed pump coupled to automation system
- Up to 80% energy saving while super silent at low speeds
- Easy to use control unit
- 4 pre-set SuperFlo VS speed modes: "Economic", "Swimming", "Heating" and "Backwash", plus manual "Boost"
- Automatic backwash Control
- Heating Systems control with Solar priority
- Real-time display of Water/Solar T°C, filtration mode, system status

## FUNKTIONSUMFANG

- Drehzahlgeregelte Pumpe, gekoppelt mit dem Automatisierungssystem
- Bis zu 80 % Energieersparnis, extrem geräuscharm bei niedrigen Drehzahlen
- Bedienungsfreundliche Steuereinheit
- 4 programmierbare Modi: "Sparen", "Schwimmen", "Heizen" und "Rückspülen" plus manueller "Verstärkung" (Boost)
- Automatische Rückspülregelung
- Heizungsregelung mit Solarpriorität
- Echtzeitanzeige von Wasser-/Solartemperatur T°C, Filtrationsmodus, Systemstatus

## EIGENSCHAPPEN

- Pomp met variabele snelheid gekoppeld aan een automatiseringssysteem
- Energiebesparingen tot 80% en super stil bij lage snelheden
- Gemakkelijk te gebruiken bediening
- 4 vooraf ingestelde snelheidsmodi: 'Economic', 'Swimming', 'Heating' en 'Backwash', plus manuele 'Boost'
- Automatische back wash
- Aansturen van verwarmingssystemen met prioriteit voor zonne-energie
- Weergave in real time van water/zonnesysteem T°C, filtratiemodus, systeemstatus

## CARACTÉRISTIQUES

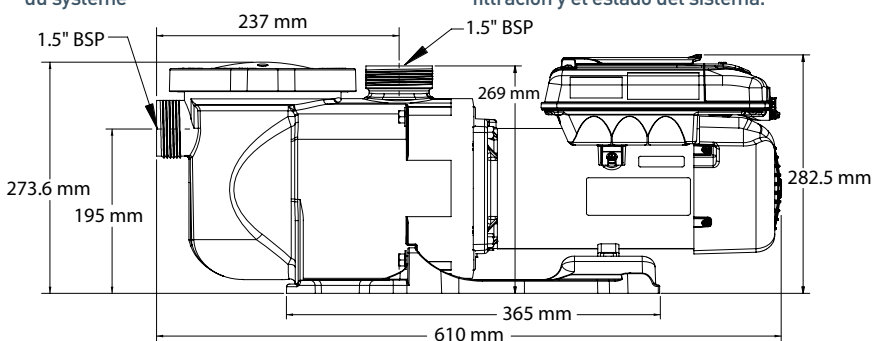
- Pompe à vitesse variable couplée à un système d'automatisation
- Jusqu'à 80 % d'économie d'énergie et un fonctionnement extrêmement silencieux à basse vitesse
- Unité de contrôle à distance facile d'emploi
- 4 vitesses et durées préprogrammées en modes "économique", "baignade", "contre-lavage" et "chauffage" ainsi qu'un mode manuel "Boost"
- Contrôle de contre-lavage automatique
- Contrôle des systèmes de chauffage avec priorité solaire
- Affichage en temps réel de la température de l'eau/solaire, mode de filtration, statut du système

## CARACTERÍSTICAS

- Bomba de velocidad variable acoplada al sistema de automatización.
- Ahorro de hasta un 80% de energía, mientras consigue ser extremadamente silenciosa a baja velocidad.
- Unidad de control remoto fácil de usar.
- 4 modos predeterminados para las velocidades de SuperFlo VS: «Economic», «Swimming», «Heating» y «Backwash», además del modo «Boost» manual.
- Control de contralavado automático.
- Control de sistemas de calefacción con prioridad de la calefacción solar.
- Pantalla en tiempo real para el modo de temperatura del agua/solar, el modo de filtración y el estado del sistema.

## CARATTERISTICHE

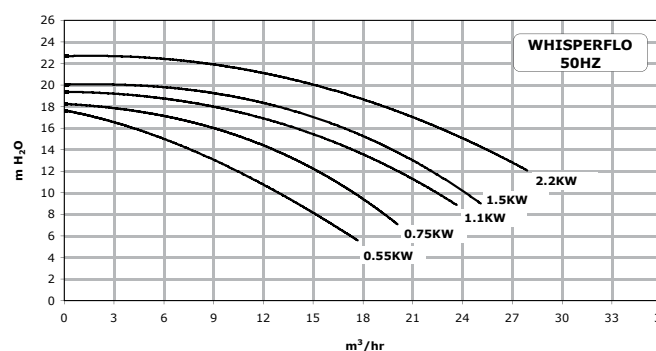
- Pompa a velocità variabile accoppiata con sistema d'automazione
- Risparmio energetico fino all'80%, silenziosissima a basse velocità
- Unità di controllo remoto di facile utilizzo
- 4 modalità predefinite: "Economica", "Nuoto", "Riscaldamento" e "Controlavaggio", più "Boost" manuale
- Controllo automatico del controlavaggio
- Controllo impianti di riscaldamento con priorità solare
- Visualizzazione in tempo reale T°C di acqua/solare, modalità di filtrazione, stato sistema



Direct replacement for SuperFlo / S5P1R™ / Hayward® Super Pump® and MaxiFlo™-XL / Speck® Badu® 90 (with optional base). Hayward® and Super Pump® and MaxiFlo™-XL are registered trademarks of Hayward Industries, Inc. Speck® and Badu® are registered trademarks of Speck Pumpen Verkaufsgesellschaft GmbH

Swimming Pool Pumps | Schwimmbadpumpen | Zwembadpompen  
Pompes pour piscines | Bombas para piscinas | Pompe per piscine

## WHISPERFLO®



### FEATURES

- Single body design provides for quiet operation
- Higher performance with a lower power consumption
- Made from high-temperature, engineered thermoplastic to withstand extreme heat and prevent corrosion. Designed for longer life
- Easy installation and trouble-free servicing
- Corrosion resistant, high-grade stainless steel motor shaft
- Thermal protection included in single phase motors

### FUNKTIONSUMFANG

- Pumpenkörper aus einem Stück für leisen Lauf
- Mehr Leistung bei geringerem Stromverbrauch
- Aus technischem Hochtemperatur-Thermoplast hergestellt. Widersteht extremen Temperaturen und schützt vor Korrosion. Für eine lange Lebensdauer entwickelt
- Einfache Installation und problemlose Wartung
- Motorwelle aus rostfreiem Edelstahl
- Einphasenmotoren mit integriertem Thermo-Motorschutz

### EIGENSCHAPPEN

- Pomphuisontwerp zorgt voor lager geluidsniveau
- Levert een hoog vermogen bij een laag verbruik
- Vervaardigd uit een duurzame, hittebestendige kunststof en daardoor corrosiebestendig. Ontworpen voor een lange levensduur
- Eenvoudige installatie en probleemloos onderhoud
- Corrosiebestendige motoras uit roestvrij staal van hoge kwaliteit
- Thermische beveiliging inbegrepen bij enkelfasige motoren

### CARACTÉRISTIQUES

- Conception unique pour un silence exemplaire
- Un rendement très élevé pour une faible consommation d'énergie
- Corps de pompe traité à haute température pour supporter les chaleurs extrêmes et prévenir la corrosion. Conception longue durée
- Installation et entretien aisés
- Arbre de moteur en alliage de qualité inoxydable résistant à la corrosion
- Protection thermique incluse dans les moteurs monophasés

### CARACTERÍSTICAS

- Concepción única para un funcionamiento silencioso
- Alto rendimiento con un bajo consumo de energía
- Fabricada con termoplástico obtenido a altas temperaturas para resistir al calor extremo y evitar la corrosión. Larga vida útil
- De fácil instalación y mantenimiento
- Eje del motor de acero inoxidable de alta calidad y anticorrosión
- Motores monofásicos con protección térmica incluida

### CARATTERISTICHE

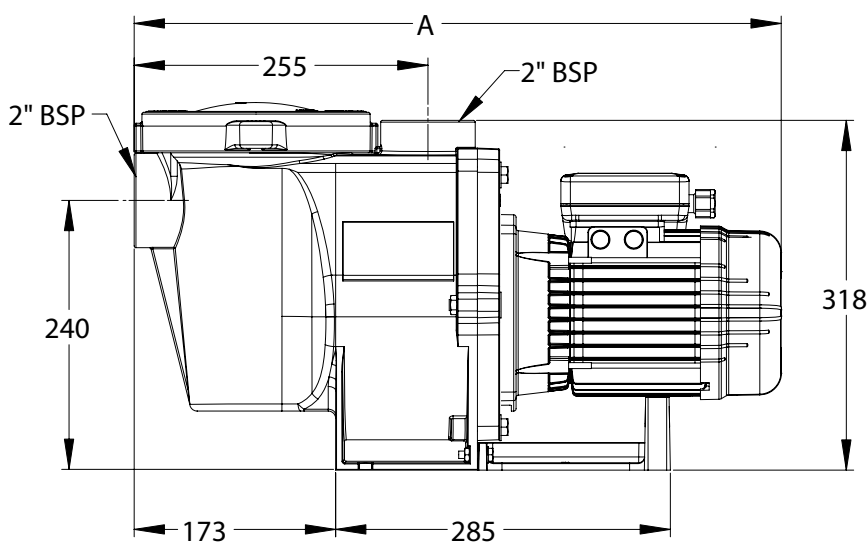
- Corpo pompa unico permette un più silenzioso funzionamento
- Offre prestazioni superiori con un minore consumo energetico
- In materiale termoplastico resistente alle alte temperature ed alla corrosione. Studiata per durare a lungo
- Interventi semplificati di installazione e manutenzione
- Albero motore in acciaio inossidabile resistente alla corrosione
- Protezione termica inclusa nei motori monofase

Model	kW	HP	Volt	Phase
P-WFL-071	0,55	3/4	220-240V	1~
P-WFL-073	0,55	3/4	380-420V	3~
P-WFL-101	0,75	1	220-240V	1~
P-WFL-103E2*	0,75	1	380-420V	3~
P-WFL-151	1,10	1,5	220-240V	1~
P-WFL-153E2*	1,10	1,5	380-420V	3~
P-WFL-201	1,50	2	220-240V	1~
P-WFL-203E2*	1,50	2	380-420V	3~
P-WFL-301	2,20	3	220-240V	1~
P-WFL-303E2*	2,20	3	380-420V	3~

\* IE2-compliant / IE2-konform / Voldoet aan de norm IE2 / Conforme à IE2 / Conforme IE2 / Conforme allo standard IE2

Union Kit not included (p 172) / Anschluss-Set nicht inbegriffen (S 172) / Verbindingskit niet inbegrepen (p 172) / Kit Union non inclus (p 172) / Kit de uniones no incluido (p 172) / Kit giunti non incluso (p 172)

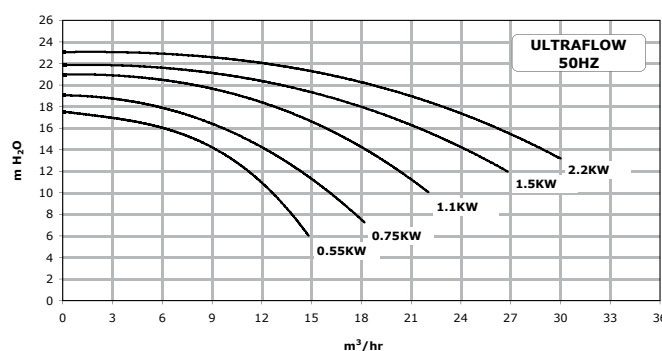
Model	Length (cm)	Width (cm)	Height (cm)	Gross Weight (kg)	Pcs by pallet	Length pallet (cm)	Width pallet (cm)	Height pallet (cm)
P-WFL-071	65	33	38	14,3	24	130	100	165
P-WFL-073	65	33	38	12,6	24	130	100	165
P-WFL-101	65	33	38	13,7	24	130	100	165
P-WFL-103E2	65	33	38	14,3	24	130	100	165
P-WFL-151	65	33	38	15,3	24	130	100	165
P-WFL-153E2	65	33	38	22,3	24	130	100	165
P-WFL-201	65	33	38	16,8	24	130	100	165
P-WFL-203E2	65	33	38	23,9	24	130	100	165
P-WFL-301	65	33	38	23,0	24	130	100	165
P-WFL-303E2	65	33	38	30,3	24	130	100	165



Model	A
	mm
P - WFL - 071	542
P - WFL - 073	534
P - WFL - 101	542
P - WFL - 103E2	534
P - WFL - 151	562
P - WFL - 153E2	562
P - WFL - 201	562
P - WFL - 203E2	562
P - WFL - 301	593
P - WFL - 303E2	593

Swimming Pool Pumps | Schwimmbadpumpen | Zwembadpompen  
Pompes pour piscines | Bombas para piscinas | Pompe per piscine

## ULTRAFLOW® PLUS



### FEATURES

- “Cam and Ramp™” locking lid
- Very large strainer basket for ease of maintenance
- Guarantees optimum efficiency and keeps servicing to an absolute minimum
- Thick walled body for quiet operation
- Corrosion resistant, high-grade stainless steel motor shaft
- Thermal protection included in single phase motors

### FUNKTIONSUMFANG

- “Cam and Ramp”-Verschluß
- Sehr großer Vorfilterkorb für eine einfache Wartung
- Optimale Effizienz und minimale Wartungsanforderungen garantiert
- Sehr dicke Wandstärke für leisen Lauf
- Motorwelle aus rostfreiem Edelstahl
- Einphasenmotoren mit integriertem Thermo-Motorschutz

### EIGENSCHAPPEN

- “Cam and Ramp”-dekselbevestiging
- Extra grote voorfilter voor gemakkelijk onderhoud
- Garandeert optimale efficiëntie en reduceert onderhoud tot een minimum
- Geluidsarme werking dankzij de wanddikte van de pomp
- Corrosiebestendige motoras uit roestvrij staal van hoge kwaliteit
- Thermische beveiliging inbegrepen bij enkelfasige motoren

### CARACTÉRISTIQUES

- Couvercle à verrouillage “Cam and Ramp”
- Panier de pré-filtre très volumineux pour une maintenance aisée
- Garantit une efficacité optimale et réduit l’entretien au strict minimum
- Corps de pompe à parois épaisses pour un fonctionnement silencieux
- Arbre de moteur en alliage de qualité inoxydable résistant à la corrosion
- Protection thermique incluse dans les moteurs monophasés

### CARACTERÍSTICAS

- Tapa con cierre especial “Cam and Ramp”
- Prefiltro de gran tamaño para un mantenimiento sencillo
- Garantiza una eficiencia óptima y exige un mantenimiento mínimo
- Cuerpo de bomba con gruesas paredes para un funcionamiento silencioso
- Eje del motor de acero inoxidable de alta calidad y anticorrosión
- Motores monofásicos con protección térmica incluida

### CARATTERISTICHE

- Coperchio con chiusura speciale “Cam and Ramp”
- Ampio cestello filtro per facilitare gli interventi di manutenzione
- Massima efficienza e riduzione al minimo degli interventi di manutenzione
- Spesso corpo per silenziosa operatività
- Albero motore in acciaio inossidabile resistente alla corrosione
- Protezione termica inclusa nei motori monofase

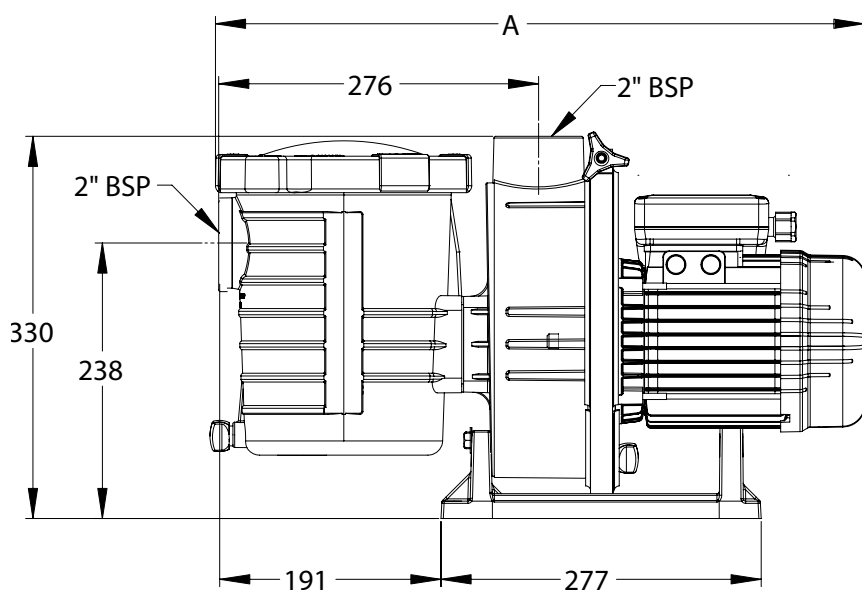


Model	kW	HP	Volt	Phase
P-UFL-071	0,55	3/4	220-240V	1~
P-UFL-073	0,55	3/4	380-420V	3~
P-UFL-101	0,75	1	220-240V	1~
P-UFL-103E2*	0,75	1	380-420V	3~
P-UFL-151	1,10	1,5	220-240V	1~
P-UFL-153E2*	1,10	1,5	380-420V	3~
P-UFL-201	1,50	2	220-240V	1~
P-UFL-203E2*	1,50	2	380-420V	3~
P-UFL-301	2,20	3	220-240V	1~
P-UFL-303E2*	2,20	3	380-420V	3~

\* IE2-compliant / IE2-konform / Voldoet aan de norm IE2 / Conforme à IE2 / Conforme IE2 / Conforme allo standard IE2

Union Kit not included (p 172) / Anschluss-Set nicht inbegriffen (S 172) / Verbindingskit niet inbegrepen (p 172) / Kit Union non inclus (p 172) / Kit de uniones no incluido (p 172) / Kit giunti non incluso (p 172)

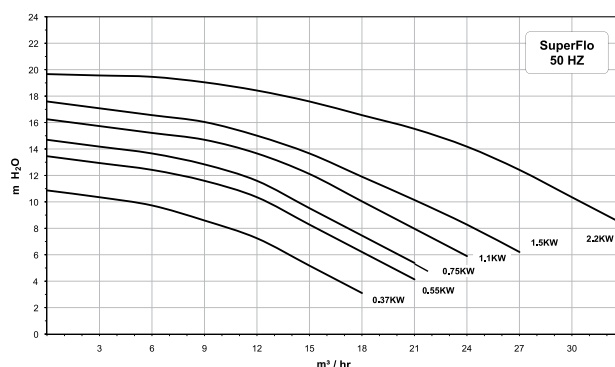
Model	Length (cm)	Width (cm)	Height (cm)	Gross Weight (kg)	Pcs by pallet	Length pallet (cm)	Width pallet (cm)	Height pallet (cm)
P-UFL-071	65	33	38	14,7	24	130	100	165
P-UFL-073	65	33	38	12,0	24	130	100	165
P-UFL-101	65	33	38	14,8	24	130	100	165
P-UFL-103E2	65	33	38	15,0	24	130	100	165
P-UFL-151	65	33	38	16,3	24	130	100	165
P-UFL-153E2	65	33	38	22,7	24	130	100	165
P-UFL-201	65	33	38	17,9	24	130	100	165
P-UFL-203E2	65	33	38	24,3	24	130	100	165
P-UFL-301	80	37.5	60	25	9	120	80	165
P-UFL-303E2	80	37.5	60	28	9	120	80	165



Model	A
	mm
P - UFL - 071	529
P - UFL - 073	521
P - UFL - 101	529
P - UFL - 103E2	521
P - UFL - 151	549
P - UFL - 153E2	549
P - UFL - 201	549
P - UFL - 203E2	549
P - UFL - 301	580
P - UFL - 303E2	580

Swimming Pool Pumps | Schwimmbadpumpen | Zwembadpompen  
Pompes pour piscines | Bombas para piscinas | Pompe per piscine

## SUPERFLO®



### FEATURES

- Minimal energy consumption
- "Cam and Ramp™" lid for easy cleaning and maintenance
- Interchangeable with competitive products
- Thick-walled, single piece body for Extremely quiet operation
- Corrosion resistant, high-grade stainless steel motor shaft
- Thermal protection included in single phase motors
- Unions included with -201, -203E2, -301 & -303E2 pumps

### FUNKTIONSUMFANG

- Minimaler Energieverbrauch
- "Cam and Ramp"-Verschluß für einfache Reinigung und Wartung
- Austauschbar gegen Wettbewerbsprodukte
- Dickwandiges, einteiliges Pumpengehäuse für leisen Betrieb
- Motorwelle aus rostfreiem Edelstahl
- Einphasenmotoren mit integriertem Thermo-Motorschutz
- Pumpen Klebeverschraubungen inbegriffen bei -201, -203E2, -301 und -303E2

### EIGENSCHAPPEN

- Minimaal energieverbuik
- "Cam and Ramp"-deksel voor eenvoudige reiniging en onderhoud
- Afmetingen compatibel met competitieve producten
- Dikwandig pomphuis uit één stuk voor stille werking
- Corrosiebestendige motoras uit roestvrij staal van hoge kwaliteit
- Thermische beveiliging inbegrepen bij enkelfasige motoren
- Verbindingen inbegrepen bij -201, -203E2, -301 & -303E2 pompen

### CARACTÉRISTIQUES

- Consommation d'énergie minimale, rendement élevé
- Couvercle "Cam and Ramp" pour un nettoyage du panier de pré-filtre et un entretien aisés
- Interchangeable avec des produits existants dans l'industrie
- Corps monobloc à paroi épaisse pour un fonctionnement silencieux
- Arbre de moteur en alliage inoxydable résistant à la corrosion
- Protection thermique incluse dans les moteurs monophasés
- Raccords union inclus avec les pompes -201, -203E2, -301 et -303E2

### CARACTERÍSTICAS

- Consumo reducido de energía
- Tapa "Cam and Ramp" para facilitar la limpieza y mantenimiento de la cesta de prefiltro
- Sustituible con productos existentes en la industria
- Bloque monopieza con paredes de gran grosor para un funcionamiento silencioso
- Eje del motor de acero inoxidable de alta calidad y anticorrosión
- Motores monofásicos con protección térmica incluida
- Uniones incluidas para las bombas -201, -203E2, -301 y -303E2

### CARATTERISTICHE

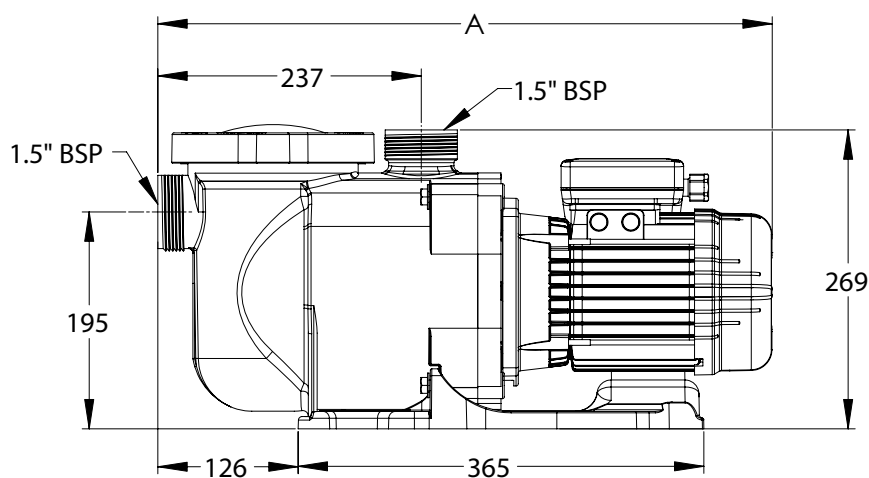
- Consumo elettrico minimo
- Coperchio "Cam and Ramp" che agevola la pulizia e manutenzione
- Intercambiabile con altri prodotti della concorrenza
- Corpo a pareti spesse in monoblocco per un utilizzo silenzioso
- Albero motore in acciaio inossidabile resistente alla corrosione
- Protezione termica inclusa nei motori monofase
- Giunti inclusi con pompe -201, -203E2, -301 & -303E2

Model	kW	HP	Volt	Phase
P-SFL-051	0,37	1/2	220-240V	1~
P-SFL-071	0,55	3/4	220-240V	1~
P-SFL-073	0,55	3/4	380-420V	3~
P-SFL-101	0,75	1	220-240V	1~
P-SFL-103E2*	0,75	1	380-420V	3~
P-SFL-151	1,10	1,5	220-240V	1~
P-SFL-153E2*	1,10	1,5	380-420V	3~
P-SFL-201	1,50	2	220-240V	1~
P-SFL-203E2*	1,50	2	380-420V	3~
P-SFL-301	2,20	3	220-240V	1~
P-SFL-303E2*	2,20	3	380-420V	3~

\* IE2-compliant / IE2-konform / Voldoet aan de norm IE2 / Conforme à IE2 / Conforme IE2 / Conforme allo standard IE2

Union Kit not included (p 172) / Anschluss-Set nicht inbegriffen (S 172) / Verbindingskit niet inbegrepen (p 172) / Kit Union non inclus (p 172) / Kit de uniones no incluido (p 172) / Kit giunti non incluso (p 172)

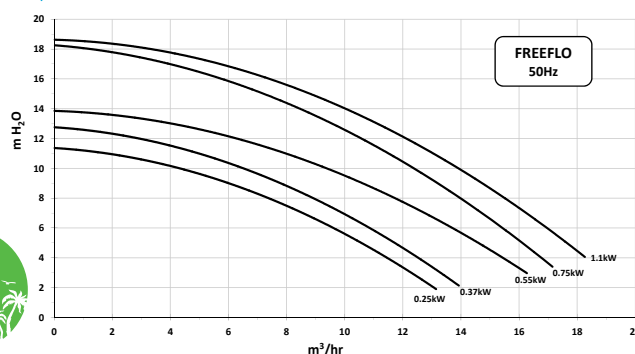
Model	Length (cm)	Width (cm)	Height (cm)	Gross Weight (kg)	Pcs by pallet	Length pallet (cm)	Width pallet (cm)	Height pallet (cm)
P-SFL-051	65	33	38	13,8	24	130	100	165
P-SFL-071	65	33	38	14,1	24	130	100	165
P-SFL-073	65	33	38	12,5	24	130	100	165
P-SFL-101	65	33	38	14,6	24	130	100	165
P-SFL-103E2	65	33	38	13,9	24	130	100	165
P-SFL-151	65	33	38	15,6	24	130	100	165
P-SFL-153E2	65	33	38	22,3	24	130	100	165
P-SFL-201	65	33	38	17,0	24	130	100	165
P-SFL-203E2	65	33	38	23,9	24	130	100	165
P-SFL-301	65	33	38	23,3	24	130	100	165
P-SFL-303E2	65	33	38	30,0	24	130	100	165



Model	A
	mm
P - SFL - 051	546
P - SFL - 071	546
P - SFL - 073	529
P - SFL - 101	577
P - SFL - 103E2	529
P - SFL - 151	577
P - SFL - 153E2	557
P - SFL - 201	557
P - SFL - 203E2	557
P - SFL - 301	588
P - SFL - 303E2	588

Swimming Pool Pumps | Schwimmbadpumpen | Zwembadpompen  
Pompes pour piscines | Bombas para piscinas | Pompe per piscine

## FREEFLO™



Model	kW	HP	Volt	Phase	Length (cm)	Width (cm)	Height (cm)	Gross Weight (kg)	Height pallet (cm)
FFL-031	0,25	1/3	220-240V	1~	64,5	24,0	32,5	10,0	165
FFL-051	0,375	1/2	220-240V	1~	64,5	24,0	32,5	10,5	165
FFL-071	0,55	3/4	220-240V	1~	64,5	24,0	32,5	11,5	165
FFL-101	0,75	1	220-240V	1~	64,5	24,0	32,5	12,5	165
FFL-151	1,10	1,5	220-240V	1~	69,0	24,0	32,5	14,5	165

**UK** The perfect choice for all types of pools, the FreeFlo was specifically designed to be your best choice for a variety of above-ground and small in-ground pool applications.

Thick walled body parts, a heavy duty motor, and highly engineered hydraulics make this rugged and tested design perfect for any pool. The new FreeFlo is a mono-block design allowing it to run more silent and requiring less footprint space. FreeFlo is a drop in replacement for the Swimmy Pump series.

**DE** Die perfekte Wahl für alle Arten von Schwimmbädern. Die FreeFlo wurde speziell als Ihre beste Wahl für zahlreiche Aufstell- und kleinere, in den Boden eingelassene Schwimmbäder entwickelt.

Dickwandige Gehäuseteile, ein Hochleistungsmotor und eine hochentwickelte Hydraulik machen diese robuste und geprüfte Konstruktion perfekt für jeden Pool. Bei der neuen FreeFlo handelt es sich um eine Monoblock-Ausführung, die einen geräuschärmeren Betrieb ermöglicht und weniger Platz benötigt. Die FreeFlo ist ein direkter Ersatz für die Serie der Swimmy-Pumpen.

**NL** De FreeFlo, de perfecte keuze voor alle types van zwembaden, werd speciaal ontworpen voor bovengrondse en voor kleine ingegraven zwembaden.

Een dikwandig pomplichaam, een krachtige motor en hoogtechnologische hydraulische componenten maken dit robuuste en beproefde model ideaal voor ieder zwembad. De nieuwe FreeFlo is een monoblokmodel waardoor ze geruislozer loopt en een kleinere oppervlakte vergt. FreeFlo is een directe vervanger voor de Swimmy pompserie.

**FR** Idéale pour tout type de piscine, la pompe FreeFlo a été spécifiquement conçue pour une grande variété d'utilisations, en piscines hors-sol et petites piscines enterrées.

Ses éléments de carrosserie aux parois épaisses, son moteur pour usage intensif et son hydraulique de très haute technologie font de ce concept robuste et éprouvé la solution parfaite pour tout type de piscine. La nouvelle FreeFlo a un design monobloc lui permettant de fonctionner plus silencieusement, tout en nécessitant un moindre encombrement au sol. La FreeFlo constitue une excellente alternative à la série de pompes Swimmy.

**ES** La bomba FreeFlo es ideal para todo tipo de piscinas y está especialmente diseñada para ayudarle en una gran variedad de aplicaciones, tanto en piscinas pequeñas enterradas como en piscinas elevadas.

Sus piezas con paredes de gran grosor, un motor muy resistente y una hidráulica de alta ingeniería convierten a este diseño de eficacia probada en el aliado perfecto de cualquier piscina. La nueva FreeFlo tiene un diseño de bloque monopieza que permite un funcionamiento más silencioso y requiere menos espacio. FreeFlo puede reemplazar las bombas Swimmy.

**IT** Scelta ideale per ogni tipo di piscina, FreeFlo è stata progettata specificatamente per piscine interrate di piccole dimensioni e piscine fuori terra.

Corpo pompa e motore particolarmente resistenti, parti idrauliche all'avanguardia rendono questa pompa la soluzione ideale per qualsiasi piscina residenziale. La nuova FreeFlo è un dispositivo monoblocco, in grado di funzionare in modo più silenzioso e occupare meno spazio. FreeFlo è un sostituto da incasso per la serie di pompe Swimmy.

## FEATURES

- Self-priming pump with pre filter for residential swimming pools.
- Single piece see-through Cam & Ramp™ lid for easy cleaning access and inspection.
- Large self-aligning basket to hold debris and easy maintenance.
- 50 mm swivel union fittings included for better sealing and easy installation.
- 90° rotatable pump discharge for customized installation.
- Heavy duty TEFC motor for long life & continuous use, thermally protected.
- Full mono-block design for silent operation.
- 1.5 m long cable included for ease of installation.

## CARACTÉRISTIQUES

- Pompe auto-amorçante avec préfiltre, pour piscines résidentielles.
- Couvercle transparent d'une seule pièce Cam & Ramp, facilitant l'accès pour le nettoyage et l'inspection.
- Grand réceptacle s'alignant automatiquement, pour collecte des résidus et entretien aisé.
- Raccords Union orientables de 50 mm inclus, pour une meilleure étanchéité et un montage aisé.
- Évacuation de pompe pivotant à 90°, pour installation en toute configuration.
- Moteur TEFC pour usage intensif et durable, avec protection thermique.
- Concept monobloc intégral, pour un fonctionnement silencieux.
- Cordon électrique d'une longueur de 1,5 m inclus, pour placement aisé.

## FUNKTIONSUMFANG

- Selbstansaugende Pumpe mit Vorfilter für private Schwimmbäder.
- Einteiliger, transparenter Cam & Ramp -Deckel für leichten Zugang zur Reinigung und Prüfung.
- Großer, selbstjustierender Pumpenkorb zur Aufnahme von Verunreinigungen und einfache Wartung.
- 50 mm-Drehgelenkverschraubungen für bessere Abdichtung und einfachen Einbau.
- Um 90° drehbarer Druckanschluss für kundenspezifische Installation.
- Hochleistungs-TEFC-Motor für lange Lebensdauer & Dauerbetrieb, thermisch geschützt.
- Monoblock-Ausführung für geräuscharmen Betrieb.
- 1,5 m langes Kabel für einfachen Einbau.

## CARACTERÍSTICAS

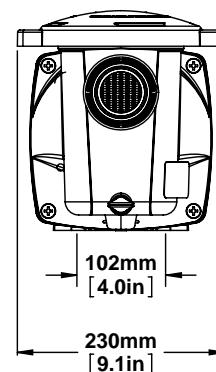
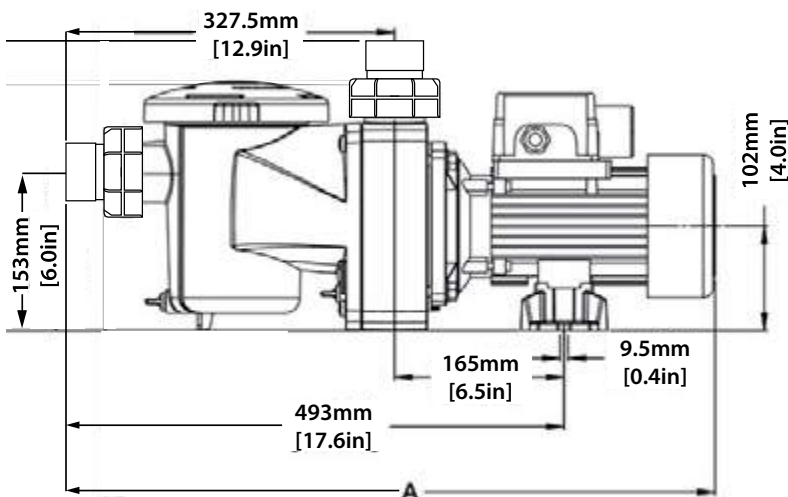
- Bomba de cebado automático con prefiltro para piscinas residenciales.
- Tapa Cam & Ramp transparente de una sola pieza para facilitar el acceso y la inspección de la piscina.
- Gran cesta de alineación automática para retener los residuos y facilitar el mantenimiento.
- Uniones giratorias de 50 mm incluidas para optimizar el sellado y facilitar la instalación.
- Descarga de bomba giratoria 90° para instalaciones personalizadas.
- Motor TEFC de alto rendimiento protegido térmicamente para un uso continuado y prolongado.
- Diseño de bloque monopieza para ofrecer un funcionamiento silencioso.
- Cable de 1,5 m incluido para facilitar la instalación.

## EIGENSCHAPPEN

- Zelf aanzuigende pomp met voorfilter voor residentiële zwembaden.
- Doorzichtig Cam & Ramp deksel biedt eenvoudige toegang voor reiniging en controle.
- Grote zelf uitlijnende filtermand om vuildeeltjes vast te houden en het onderhoud te vergemakkelijken.
- 50 mm wartelkoppelingen meegeleverd voor een betere afdichting en eenvoudige installatie.
- 90° draaibare pompafvoer voor een gepersonaliseerde installatie.
- Op zwaar werk berekende TEFC-motor voor een lange levensduur en permanent gebruik, thermisch beveiligd.
- Volledig monoblokmodel voor een geruisloze werking.
- 1,5 m lange kabel meegeleverd om de installatie te vereenvoudigen.

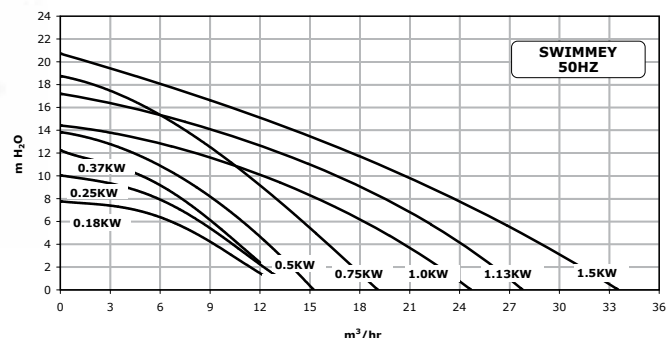
## CARATTERISTICHE

- Pompa autoadescante con prefiltro per piscine private.
- Coperchio trasparente monopezzo Cam & Ramp per un facile accesso per pulizia e ispezione.
- Grande cestello auto allineante per trattene i detriti ed effettuare facilmente la manutenzione.
- Raccordi girevoli di 50 mm inclusi, per una miglior tenuta e un'installazione più facile.
- Scarico pompa ruotabile di 90° per installazioni personalizzate.
- Motore TEFC per impieghi gravosi, utilizzabile a lungo e in modo continuativo, con protezione termica.
- Struttura completamente monoblocco per un funzionamento silenzioso.
- Cavo lungo 1,5 m incluso per facilità di installazione.



Model	A
	mm
FFL-031	540
FFL-051	540
FFL-071	562
FFL-101	562
FFL-151	600

## SWIMMEY™



### FEATURES

- Self-priming pump with prefilter for swimming pools
- Designed to achieve maximum operational reliability in filtering and recirculating water treated with chlorine
- Suitable for continuous use
- Includes 2 meter cord for direct plug installations
- Swivel unions included for easy assembly
- Thermal protection on single phase units

### FUNKTIONSUMFANG

- Selbstansaugende Schwimmbadpumpe mit Vorfilter
- Maximale Zuverlässigkeit für den Filtrierungs- und Beckenwasserkreislauf mit chlorhaltigem Wasser
- Geeignet als Dauerläufer
- Inkl. 2-Meter-Kabel für Installationen mit direktem Stromanschluss
- Inkl. justierbarer Klebeverschraubungen für einfache Montage
- Einphasenmotoren mit Thermo-Motorschutz ausgestattet

### EIGENSCHAPPEN

- Zelfaanzuigende pomp met voorfilter bestemd voor zwembaden
- Ontworpen voor maximale operationele betrouwbaarheid in filtratie en het hercirculeren van met chloor behandeld water
- Geschikt voor continu gebruik
- 2 meter lang snoer inbegrepen voor directe stroomaansluiting
- Koppelstukken inbegrepen voor gemakkelijke assemblage
- Thermische beveiliging inbegrepen bij enkelfasige motoren

### CARACTÉRISTIQUES

- Pompe de piscine auto-amorçante avec préfiltre
- Conçue pour atteindre une fiabilité maximum dans la filtration et la circulation des eaux traitées au chlore
- Adaptée à une utilisation en continu
- Cable de 2 mètres inclus pour les branchements directs
- Raccords union pivotantes incluses pour un assemblage facilité
- Protection thermique sur les moteurs monophasés

### CARACTERÍSTICAS

- Bomba de auto cebado con prefiltro para piscinas
- Diseñado para proponer más fiabilidad en la filtración del agua tratada con cloro
- Apta para uso continuo
- Incluye cable de 2 metros para su conexión directa a la red
- Uniones pivotantes para un fácil montaje
- Motores monofásicos con protección térmica

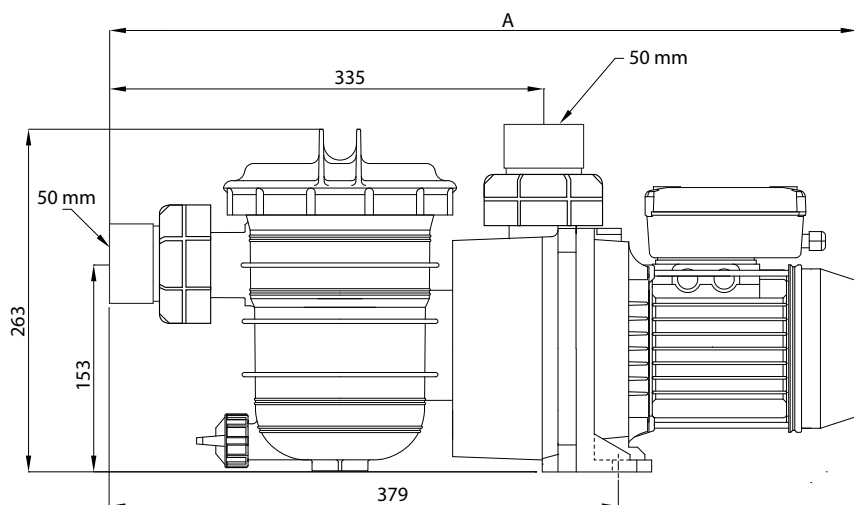
### CARATTERISTICHE

- Elettropompe autoadescanti con prefiltro per piscina
- Disegno per ottenere la massima affidabilità di funzionamento nella filtrazione e nel ricircolo dell'acqua trattata con cloro
- Adatte per uso continuo
- Cavo 2 m per installazioni con collegamento diretto incluso
- Giunti a perno inclusi per facilitare il montaggio
- Protezione termica sulle unità monofase

Model	kW	HP	Volt	Phase
P7242380	0,18	1/4	220-240V	1~
P7242390	0,25	1/3	220-240V	1~
P7242160	0,37	1/2	220-240V	1~
P7242170	0,50	3/4	220-240V	1~
P7242240	0,50	3/4	380-420V	3~
P7242180	0,75	1	220-240V	1~
P7242250	0,75	1	380-420V	3~
P7242220	1,00	1,3	220-240V	1~
P7242270	1,13	1,5	220-240V	1~
P7242280	1,13	1,5	380-420V	3~
P7242290	1,50	2	220-240V	1~
P7242300	1,50	2	380-420V	3~

Union Kit included (p 172) / Anschluss-Set inbegriffen (S 172) / Verbindingskit inbegrepen (p 172) / Kit Union inclus (p 172) / Kit de uniones incluido (p 172) / Kit giunti incluso (p 172)

Model	Length (cm)	Width (cm)	Height (cm)	Gross Weight (kg)	Pcs by pallet	Length pallet (cm)	Width pallet (cm)	Height pallet (cm)
P7242380	57	20	32	8,3	40	120	80	180
P7242390	57	20	32	8,4	40	120	80	180
P7242160	57	20	32	8,6	40	120	80	180
P7242170	57	20	32	9,0	40	120	80	180
P7242240	57	20	32	9,0	40	120	80	180
P7242180	59	20	32	11,2	40	120	80	180
P7242250	59	20	32	11,2	40	120	80	180
P7242220	61	20	32	11,2	40	120	80	180
P7242270	64	20	32	13,0	40	120	80	180
P7242280	64	20	32	13,0	40	120	80	180
P7242290	64	20	32	14,5	40	120	80	180
P7242300	64	20	32	14,5	40	120	80	180

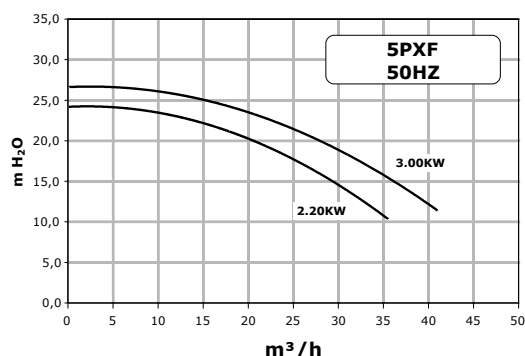


Model	A
	mm
P7242380 P7242390	565
P7242160	565
P7242170 P7242240	565
P7242180 P7242250	590
P7242220	610
P7242270 P7242280	635
P7242290 P7242300	635

## 5PXF™



75  
POINTS  
PIP



### FEATURES

- New hydraulic isolator separates priming water from pumping water for faster priming, less turbulence and increased efficiency
- New union connectors included for connecting directly to 75 or 90mm piping
- Diamond seals made of oxidation-resistant, self-retaining EPDM rubber for increased durability and tighter seal
- Extra-large, robust basket with smooth surface for easy debris removal
- Heavy duty totally enclosed fan cooled motor (TEFC)
- External port threading and tool-free union nuts need only hand-tightening
- Easy-carry handle; easily removable, ergonomic lock ring; and see-through lid for easy basket inspection

### CARACTÉRISTIQUES

- Un nouvel isolateur hydraulique sépare l'eau d'amorçage de l'eau de pompage pour un amorçage plus rapide, moins de turbulences et une meilleure efficacité
- Nouveaux raccords union inclus pour connexion directement à des tuyaux 75 ou 90 mm
- Joints diamant en caoutchouc EPDM auto-rétenteur, résistant à l'oxydation pour une meilleure durabilité et un joint plus serré
- Panier extra-large et solide avec surface souple pour un enlèvement plus aisé des débris
- Moteur lourd fermé ventilé (TEFC)
- Filetage d'orifice externe et écrous union sans outils pour serrage manuel uniquement
- Poignée pour transport aisé; facilement amovible, anneau de serrage ergonomique et couvercle transparent pour inspection aisée du panier

### FUNKTIONSUMFANG

- Der neue, hydraulische Isolator trennt Vorfüllwasser von Pumpwasser für schnelleres Vorfüllen, weniger Turbulenz und erhöhte Effizienz
- Neue Anschlussadapter beiliegend, für den Anschluss an 75mm- oder 90mm-Rohrleitung
- Diamantdichtungen aus oxidationsbeständigem, selbsthaltendem EPDM-Kautschuk für erhöhte Haltbarkeit und druckbeständige Abdichtung
- Besonders großer, solider Korb mit glatter Oberfläche für leichte Schmutzentfernung
- Vollständig geschlossener, Luftgekühlter Hochleistungsmotor (TEFC)
- Externe Anschlussgewinde und werkzeugfreie Überwurfmuttern erfordern nur das Anziehen mit der Hand
- Handgriff zum einfachen Tragen; leicht abnehmbarer, ergonomischer Verschlussring; und Deckel mit Sichtfenster für mühelose Inspektion des Korbes

### CARACTERÍSTICAS

- El nuevo aislante hidráulico separa el agua de cebado del agua de bombeo para lograr un cebado más rápido, menos turbulencias y mayor eficiencia
- Conectores de unión nuevos incluidos para conectar directamente a tuberías de 75 o 90 mm
- Sellos de diamante fabricados con goma EPDM autoestática resistente a la oxidación para aumentar la durabilidad y la estanqueidad
- Cesta robusta extra-grande con superficie lisa para eliminar fácilmente los residuos
- Resistente motor totalmente cerrado y enfriado por ventilador (TEFC)
- Rosca externa y tuercas de unión que no requieren herramientas, solamente apriete a mano
- Asa de transporte fácil; anillo de seguridad ergonómica extraíble y tapa transparente para inspeccionar fácilmente la cesta

### EIGENSCHAPPEN

- Een nieuwe, hydraulische isolator scheidt het vulwater van het pompwater. Daardoor wordt de pomp sneller gevuld, wordt er minder turbulentie opgewekt en wordt de efficiëntie verhoogd.
- Inclusief nieuwe koppelstukken voor directe aansluiting op leidingen van 75 of 90 mm
- 'Diamond' dichtingen zijn vervaardigd van oxidatiebestendig EPDM rubber voor een lange levensduur
- Grote filtermand met een glad oppervlak om gemakkelijk schoon te maken
- Totaal ingesloten en met ventilator gekoelde motor voor zwaar gebruik (TEFC)
- Externe schroefdraadaansluitingen en gereedschapsloze moeren die alleen met de hand vastgedraaid moeten worden
- Gemakkelijke draaggreep; gemakkelijk te verwijderen en ergonomische klemring; doorkijkdeksel voor de inspectie van het mandje

### CARATTERISTICHE

- Nuovo isolatore idraulico per separare l'acqua di adescamento da quella di pompaggio e ottenere un adescamento più rapido, un flusso più uniforme e un processo più efficiente
- Nuovi connettori inclusi per un collegamento diretto ai condotti da 75 o 90 mm
- Guarnizioni Diamond in gomma EPDM anti-ossidazione e autostatica per una durata prolungata e una tenuta più ermetica
- Cestello robusto ed extra-large con superficie liscia per una rimozione più agevole dei detriti
- Motore TEFC (Totally Enclosed Fan Cooled) ultrasensibile
- Porta con filettatura esterna e dadi di raccordo per il serraggio manuale, senza ricorrere ad altri utensili
- Pratica impugnatura per il trasporto; anello di fermo ergonomico, facile da rimuovere; coperchio trasparente per un'ispezione immediata del cestello

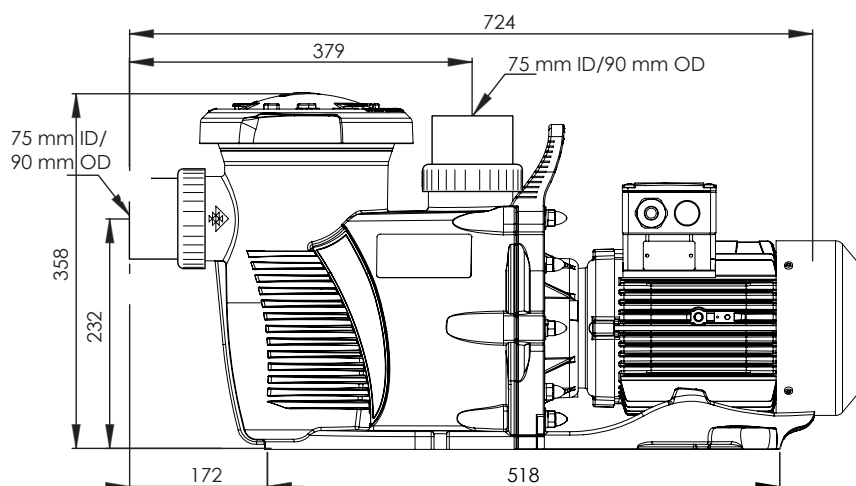


Model	kW	HP	Volt	Phase
5PXFH-1	2,20	3	220-240V	1~
5PXFH-3E2*	2,20	3	380-420V	3~
5PXFJ-1	3,00	4	220-240V	1~
5PXFJ-3E2*	3,00	4	380-420V	3~

\* IE2-compliant / IE2-konform / Voldoet aan de norm IE2 / Conforme à IE2 / Conforme IE2 / Conforme allo standard IE2

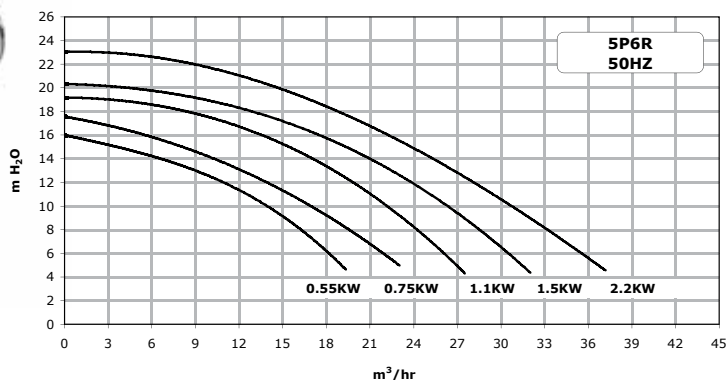
Union Kit included (p 172) / Anschluss-Set inbegriffen (S 172) / Verbindingskit inbegrepen (p 172) / Kit Union inclus (p 172) / Kit de uniones incluido (p 172) / Kit giunti incluso (p 172)

Model	Length (cm)	Width (cm)	Height (cm)	Gross Weight (kg)	Pcs by pallet	Length pallet (cm)	Width pallet (cm)	Height pallet (cm)
5PXFH-1	74	37	37	23,0	9	120	80	150
5PXFH-3E2	74	37	37	26,0	9	120	80	150
5PXFJ-1	74	37	37	34,0	9	120	80	150
5PXFJ-3E2	74	37	37	33,0	9	120	80	150



Model	A
	mm
5PXFH-1	652
5PXFH-3E2	678
5PXFJ-1	715
5PXFJ-3E2	715

## 5P6R™/SW5P6R™



### FEATURES

- Quick-Lock™ trap cover ring for easy cleaning and large “see-thru” lid
- Self-priming up to 5m above water level
- Moves larger volumes of water, resulting in lower operating costs
- For seawater applications up to 4,5% salt concentration or 45 grams/liter (SW5P6R)
- Heavy duty TEFC motor
- Thermally protected, all single phase motors

### FUNKTIONSUMFANG

- Schnellspannverschluß Quick-Lock für leichte Wartung und Reinigung und grosser transparenter Deckel
- Selbstansaugend bis 5m über Wasserniveau
- Pumpt große Wassermengen bei geringen Kosten
- Meerwasseranwendungen möglich bis 4,5% Salzkonzentration oder 45 Gramm/Liter (SW5P6R)
- Stark belastbarer TEFC Motor
- Alle Einphasenmotoren mit integriertem Thermo-Motorschutz

### EIGENSCHAPPEN

- Quick-Lock sluiting voor gemakkelijke schoonmaak en groot doorzichtig deksel
- Zelfaanzuigend tot 5m boven waterniveau
- Verplaatst grote watervolumes met laag energieverbruik
- Bestand tegen 4,5% zoutconcentratie voor zeewatertoepassingen of 45 gram/liter (SW5P6R)
- TEFC motor voor continu gebruik
- Alle enkfasisige motoren hebben een ingebouwde thermische beveiliging

### CARACTÉRISTIQUES

- Fermeture Quick-Lock pour un nettoyage aisé du préfiltre de grande capacité et grand couvercle transparent
- Pompe auto-amorçante jusqu'à 5 m au dessus du niveau de l'eau
- Une courbe hydraulique de fonctionnement inégalable pour un rendement énergétique optimisé
- Pour application eau de mer jusqu'à une concentration de sel de 4,5% ou 45 grammes/litre (SW5P6R)
- Moteur TEFC pour utilisation continue
- Moteurs monophasés avec protection thermique

### CARACTERÍSTICAS

- Prefiltro Quick-Lock para una fácil limpieza y una gran tapa transparente
- Auto cebado hasta 5m por encima del nivel de agua
- Desplazamiento de grandes volúmenes de agua permiten menores costes de funcionamiento
- Para aplicaciones con agua de mar hasta una concentración de 4,5% de sal o 45 gramos/litro (SW5P6R)
- TEFC motor para una utilización continua
- Todos los motores monofásicos tienen protección térmica

### CARATTERISTICHE

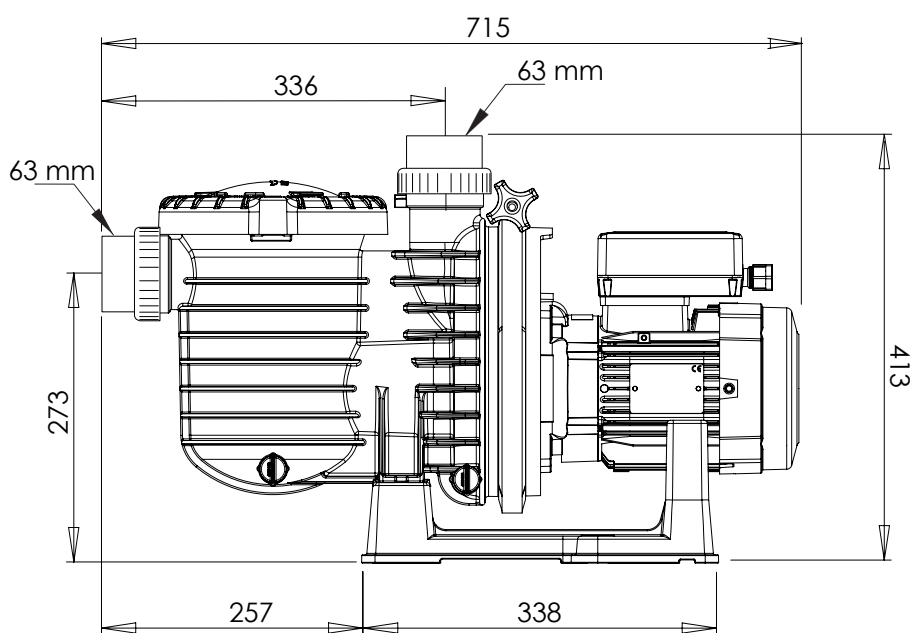
- Pulizia rapida con il cestello Quick-Lock e grande coperchio “a vista”
- Autoadescante fino a 5 metri sopra il livello dell'acqua
- Sposta volumi superiori d'acqua, riducendo di conseguenza i costi di funzionamento
- Per applicazioni con acqua di mare con concentrazioni saline fino a 4,5% o 45 grammi/litro (SW5P6R)
- Motore TEFC per uso intensivo
- Protezione termica su tutti i motori monofase

Model		kW	HP	Volt	Phase
5P6R	SW5P6R				
5P6RD-1	SW5P6RD-1	0,55	3/4	220-240V	1~
5P6RD-3	SW5P6RD-3	0,55	3/4	380-420V	3~
5P6RE-1	SW5P6RE-1	0,75	1	220-240V	1~
5P6RE-3E2*	SW5P6RE-3E2*	0,75	1	380-420V	3~
5P6RF-1	SW5P6RF-1	1,10	1,5	220-240V	1~
5P6RF-3E2*	SW5P6RF-3E2*	1,10	1,5	380-420V	3~
5P6RG-1	SW5P6RG-1	1,50	2	220-240V	1~
5P6RG-3E2*	SW5P6RG-3E2*	1,50	2	380-420V	3~
5P6RH-1	SW5P6RH-1	2,20	3	220-240V	1~
5P6RH-3E2*	SW5P6RH-3E2*	2,20	3	380-420V	3~

\* IE2-compliant / IE2-konform / Voldoet aan de norm IE2 / Conforme à IE2 / Conforme IE2 / Conforme allo standard IE2

Union Kit included (p 172) / Anschluss-Set inbegriffen (S 172) / Verbindingskit inbegrepen (p 172) / Kit Union inclus (p 172) / Kit de uniones incluido (p 172) / Kit giunti incluso (p 172)

Model		Length (cm)	Width (cm)	Height (cm)	Gross Weight (kg)	Pcs by pallet	Length pallet (cm)	Width pallet (cm)	Height pallet (cm)
5P6R	SW5P6R								
5P6RD-1	SW5P6RD-1	74	37	37	17,0	9	120	80	150
5P6RD-3	SW5P6RD-3	74	37	37	18,0	9	120	80	150
5P6RE-1	SW5P6RE-1	74	37	37	18,0	9	120	80	150
5P6RE-3E2	SW5P6RE-3E2	74	37	37	26,7	9	120	80	150
5P6RF-1	SW5P6RF-1	74	37	37	18,7	9	120	80	150
5P6RF-3E2	SW5P6RF-3E2	74	37	37	29,4	9	120	80	150
5P6RG-1	SW5P6RG-1	74	37	37	25,0	9	120	80	150
5P6RG-3E2	SW5P6RG-3E2	74	37	37	33,2	9	120	80	150
5P6RH-1	SW5P6RH-1	74	37	37	26,0	9	120	80	150
5P6RH-3E2	SW5P6RH-3E2	74	37	37	36,2	9	120	80	150

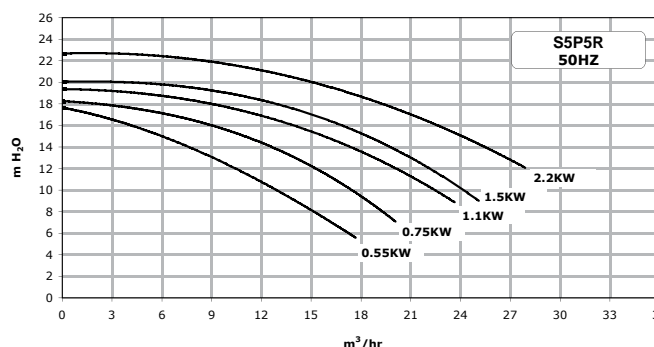


Model	A
	mm
(SW)5P6RD - 1	623
(SW)5P6RD - 3	623
(SW)5P6RE - 1	633
(SW)5P6RE - 3E2	633
(SW)5P6RF - 1	633
(SW)5P6RF - 3E2	633
(SW)5P6RG - 1	667
(SW)5P6RG - 3E2	667
(SW)5P6RH - 1	667
(SW)5P6RH - 3E2	667

## WHISPERPRO® - S5P5R™ SERIES



Available from:  
January 2015



### FEATURES

- Self-priming
- "Cam and Ramp™" locking lid
- Single piece body for quiet operation
- Made from high-temperature, engineered thermoplastic to withstand extreme heat and prevent corrosion.
- High-grade Ansi 316 stainless steel motor shaft as well as mechanical seal and inserts in Impeller, Diffuser and Seal plate
- For Salt-water application up to 0.4% salt concentration or 4 gr/liter
- Single phase motors are thermally protected
- IP55 motor enclosure – insulation class F
- Direct replacement for WhisperFlo

### FUNKTIONSUMFANG

- Selbstansaugend
- "Cam and Ramp"-Verschlussdeckel
- Einteiliges Gehäuse für den geräuscharmen Betrieb
- Fertigung aus Hochtemperatur-Termoplast, hält extremer Hitze stand und ist Korrosionsfest
- Ansi-316-Edelstahl-Motorwelle sowie mechanische Dichtung und Einsätze in Laufrad, Diffusor und Dichtplatte
- Geeignet für Salzwasser bis 0,4 % Salzkonzentration oder 4 g/Liter.
- Einphasenmotor mit Wärmeschutz
- IP55 Motorgehäuse - Isolierklasse F
- Direkter Austausch mit WhisperFlo

### EIGENSCHAPPEN

- Pomp zuigt zelf water aan
- Afsluitbaar "Cam and Ramp"-deksel
- Behuizing uit één stuk voor een stille werking
- Vervaardigd van onder hoge temperaturen bewerkt thermoplastisch materiaal om tegen extreme hitte bestand te zijn en corrosie te voorkomen.
- Motoras in hoogwaardig Ansi 316 roestvrij staal, plus mechanische dichting en inzetstukken in het schoepenrad, de diffusor en de dichtingsplaat
- Voor zoutwatertoepassingen met een concentratie tot 0,4% zout of tot 4g/L
- De enkelfasige motoren zijn voorzien van een thermische bescherming
- IP55 omsluiting van de motor - isolatieklasse F
- Directe vervanging voor WhisperFlo

### CARACTÉRISTIQUES

- Auto-amorçante
- Couvercle à verrouillage "Cam and Ramp"
- Corps de pompe monobloc pour un fonctionnement silencieux
- Fabriqué en thermoplastique traité à haute température pour supporter les chaleurs extrêmes et prévenir la corrosion
- Arbre de moteur en acier hautement inoxydable Ansi316, tout comme la garniture mécanique et les inserts de turbine, diffuseur et plateau d'étanchéité.
- Compatible eau salée, jusqu'à 0,4 % de concentration en sel, soit 4 g/litre
- Moteurs monophasés sont protégés thermiquement
- Compartiment moteur IP55 - Isolation classe F
- Remplacement direct pour WhisperFlo

### CARACTERÍSTICAS

- Cebado automático.
- Tapa de bloqueo con sistema «Cam and Ramp».
- Cuerpo de una pieza para proporcionar un funcionamiento silencioso.
- Fabricado con termoplástico técnico de alta temperatura para soportar el calor extremo y evitar la corrosión.
- Eje del motor, junta mecánica, insertos de la turbina, difusor y placa de sellado de acero inoxidable 316 ANSI de máxima calidad.
- Para aplicaciones de agua salada con una concentración máxima de sal del 0,4% o 4 g/litro.
- Los motores unifásicos están térmicamente protegidos.
- Sustitución directa de la bomba WhisperFlo.

### CARATTERISTICHE

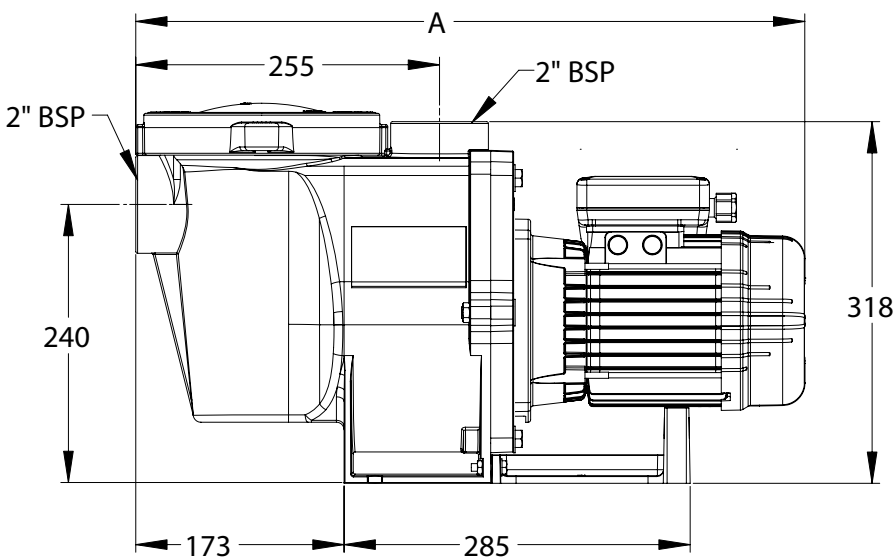
- Autoadescente
- Coperchio "Cam and Ramp"
- Corpo pompa in un unico pezzo per un funzionamento più silenzioso
- Corpo pompa realizzato in materiale termoplastico per resistere a temperature estreme e prevenire la corrosione
- Albero motore in acciaio inox Ansi 316 di alta qualità oltre a guarnizione e inserti meccanici nella girante, nel diffusore e nella piastra di sigillatura
- Per applicazioni con acqua salata con una concentrazione di sale fino allo 0,4% o a 4 g/litro
- I motori monofase sono termicamente protetti
- Motore IP55 - classe di isolamento F
- Ricambio diretto per WhisperFlo

Model	kW	HP	Volt	Phase
S5P5RD-1	0,55	3/4	220-240V	1~
S5P5RD-3	0,55	3/4	380-420V	3~
S5P5RE-1	0,75	1	220-240V	1~
S5P5RE-3E2*	0,75	1	380-420V	3~
S5P5RF-1	1,10	1,5	220-240V	1~
S5P5RF-3E2*	1,10	1,5	380-420V	3~
S5P5RG-1	1,50	2	220-240V	1~
S5P5RG-3E2*	1,50	2	380-420V	3~
S5P5RH-1	2,20	3	220-240V	1~
S5P5RH-3E2*	2,20	3	380-420V	3~

\* IE2-compliant / IE2-konform / Voldoet aan de norm IE2 / Conforme à IE2 / Conforme IE2 / Conforme allo standard IE2

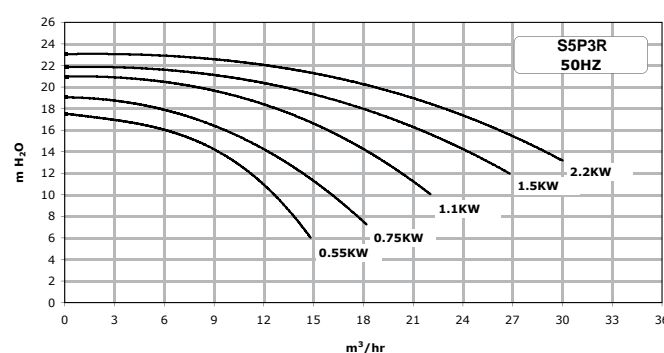
Union Kit included (p 172) / Anschluss-Set inbegriffen (S 172) / Verbindingskit inbegrepen (p 172) / Kit Union inclus (p 172) / Kit de uniones incluido (p 172) / Kit giunti incluso (p 172)

Model	Length (cm)	Width (cm)	Height (cm)	Gross Weight (kg)	Pcs by pallet	Length pallet (cm)	Width pallet (cm)	Height pallet (cm)
S5P5R								
S5P5RD-1	65	33	38	14,3	24	130	100	165
S5P5RD-3	65	33	38	12,6	24	130	100	165
S5P5RE-1	65	33	38	13,7	24	130	100	165
S5P5RE-3E2	65	33	38	14,3	24	130	100	165
S5P5RF-1	65	33	38	15,3	24	130	100	165
S5P5RF-3E2	65	33	38	22,3	24	130	100	165
S5P5RG-1	65	33	38	16,8	24	130	100	165
S5P5RG-3E2	65	33	38	23,9	24	130	100	165
S5P5RH-1	65	33	38	25,0	24	130	100	165
S5P5RH-3E2	65	33	38	30,3	24	130	100	165



Model	A
	mm
S5P5RD-1	562
S5P5RD-3	567
S5P5RE-1	572
S5P5RE-3E2*	602
S5P5RF-1	572
S5P5RF-3E2*	602
S5P5RG-1	607
S5P5RG-3E2*	642
S5P5RH-1	632
S5P5RH-3E2*	647

## ULTRA-GLAS™ - S5P3R™ SERIES



### FEATURES

- Self-priming
- "Cam and Ramp™" locking lid
- Very large strainer basket for ease of maintenance
- Stainless steel locking clamp for quick and easy servicing
- High-grade Ansi 316 stainless steel motor shaft
- For Salt-water application up to 0.4% salt concentration or 4 gr/liter
- Single phase motors are thermally protected
- IP55 motor enclosure – insulation class F
- Direct replacement for UltraFlow

### FUNKTIONSUMFANG

- Selbstansaugend
- "Cam and Ramp"-Verschlussdeckel
- Sehr großer wartungsfreundlicher Saugkorb
- Edelstahl-Sperrklammer für die schnelle und einfache Wartung
- Ansi-36-Edelstahl-Motorwelle
- Geeignet für Salzwasser bis 0,4 % Salzkonzentration oder 4 g/Liter.
- Einphasenmotor mit Wärmeschutz
- IP55 Motorgehäuse – Isolierklasse F
- Direkter Austausch von UltraFlow

### EIGENSCHAPPEN

- Pomp zuigt zelf water aan
- Afsluitbaar "Cam and Ramp"-deksel
- Erg grote zeefmand met het oog op een eenvoudig onderhoud
- Blokkeerklem in roestvrij staal voor een snel een eenvoudig onderhoud
- Motoras in hoogwaardig Ansi 316 roestvrij staal
- Voor zoutwatertoepassingen met een concentratie tot 0,4% zout of tot 4 gram zout per liter
- De enkelfasige motoren zijn voorzien van een thermische bescherming
- IP55 omsluiting van de motor - isolatieklasse F
- Directe vervanging voor UltraFlow

### CARACTÉRISTIQUES

- Auto-amorçante
- Couvercle à verrouillage "Cam and Ramp"
- Panier préfiltre grande capacité pour une maintenance aisée
- Bride d'assemblage en acier inoxydable pour un entretien facile et rapide
- Arbre de moteur en acier hautement inoxydable Ansi 316
- Compatible eau salée, jusqu'à 0,4 % de concentration en sel, soit 4 g/litre
- Moteurs monophasés sont protégés thermiquement
- Compartiment moteur IP55 - Isolation classe F
- Remplacement direct pour UltraFlow

### CARACTERÍSTICAS

- Cebado automático.
- Tapa de bloqueo con sistema "Cam and Ramp"
- Cesta de prefiltro extra grande para facilitar el mantenimiento.
- Abrazadera de acero inoxidable para facilitar y agilizar las tareas de mantenimiento.
- Eje del motor de acero inoxidable 316 ANSI de máxima calidad.
- Para aplicaciones de agua salada con una concentración máxima de sal del 0,4% o 4 g/litro.
- Los motores unifásicos están térmicamente protegidos.
- Carcasa del motor con protección IP55 – Clase de aislamiento F.
- Sustitución directa de las bombas UltraFlow

### CARATTERISTICHE

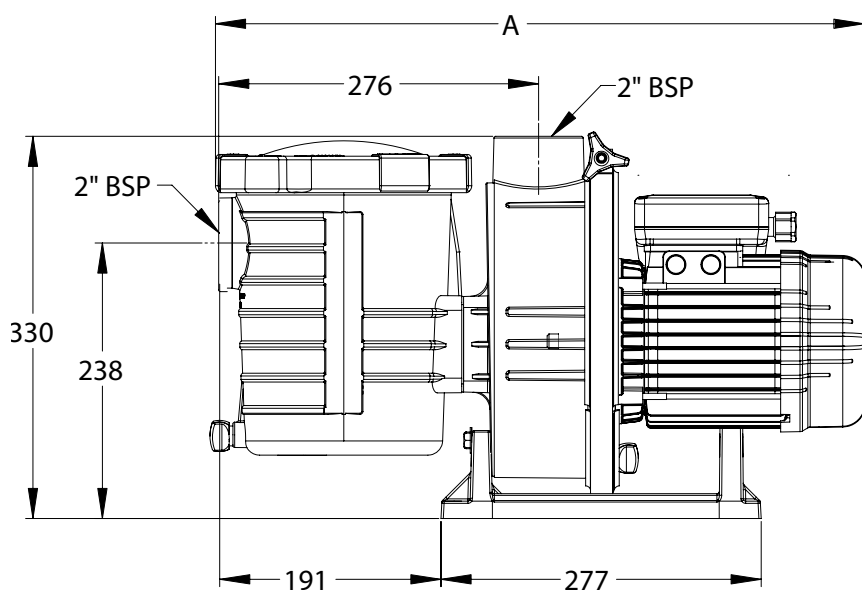
- Autoadescente
- Coperchio "Cam and Ramp"
- Cestello filtro molto largo per facilità di manutenzione
- Morsetto in acciaio inox per riparazioni rapide e semplici
- Albero motore in acciaio inox Ansi 316 di alta qualità
- Per applicazioni con acqua salata con una concentrazione di sale fino allo 0,4% o a 4 g/l
- I motori monofase sono termicamente protetti
- Motore IP 55 - classe di isolamento F
- Ricambio diretto per UltraFlow

Model	kW	HP	Volt	Phase
S5P3RD-1	0,55	3/4	220-240V	1~
S5P3RD-3	0,55	3/4	380-420V	3~
S5P3RE-1	0,75	1	220-240V	1~
S5P3RE-3E2*	0,75	1	380-420V	3~
S5P3RF-1	1,10	1,5	220-240V	1~
S5P3RF-3E2*	1,10	1,5	380-420V	3~
S5P3RG-1	1,50	2	220-240V	1~
S5P3RG-3E2*	1,50	2	380-420V	3~
S5P3RH-1	2,20	3	220-240V	1~
S5P3RH-3E2*	2,20	3	380-420V	3~

\* IE2-compliant / IE2-konform / Voldoet aan de norm IE2 / Conforme à IE2 / Conforme IE2 / Conforme allo standard IE2

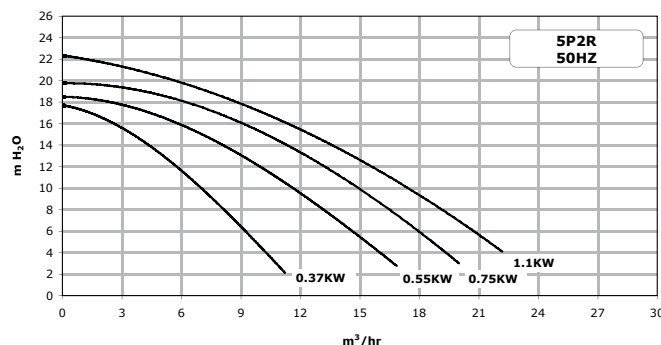
Union Kit included (p 172) / Anschluss-Set inbegriffen (S 172) / Verbindingskit inbegrepen (p 172) / Kit Union inclus (p 172) / Kit de uniones incluido (p 172) / Kit giunti incluso (p 172)

Model	Length (cm)	Width (cm)	Height (cm)	Gross Weight (kg)	Pcs by pallet	Length pallet (cm)	Width pallet (cm)	Height pallet (cm)
S5P3RD-1	65	33	38	14,7	24	130	100	165
S5P3RD-3	65	33	38	12,0	24	130	100	165
S5P3RE-1	65	33	38	14,8	24	130	100	165
S5P3RE-3E2*	65	33	38	15,0	24	130	100	165
S5P3RF-1	65	33	38	16,3	24	130	100	165
S5P3RF-3E2*	65	33	38	22,7	24	130	100	165
S5P3RG-1	65	33	38	17,9	24	130	100	165
S5P3RG-3E2*	65	33	38	24,3	24	130	100	165
S5P3RH-1	80	37.5	60	25	9	120	80	165
S5P3RH-3E2*	80	37.5	60	28	9	120	80	165



Model	A
	mm
S5P3RD-1	549
S5P3RD-3	554
S5P3RE-1	559
S5P3RE-3E2*	589
S5P3RF-1	559
S5P3RF-3E2*	589
S5P3RG-1	594
S5P3RG-3E2*	629
S5P3RH-1	619
S5P3RH-3E2*	634

## 5P2R™ / S5P2R™



### FEATURES

- Self-priming diffuser design makes this our fastest priming pool pump
- High head impeller for maximum performance output
- Stainless steel locking clamp for quick and easy servicing
- "See Thru" trap lid
- For salt water applications up to 0,4% salt concentration or 4 grams/liter (S5P2R)
- Heavy duty totally enclosed fan cooled motor (TEFC)
- Thermally protected, all single phase motors
- Multiple drain locations for quick winterizing

### FUNKTIONSUMFANG

- Selbstansaugende Pumpe für schnellste Wasseransaugung
- High-Head-Laufrad für maximale Leistung
- Edelstahl-Spannband für schnelle und unkomplizierte Wartung
- Transparenter Vorfilterdeckel
- Geeignet für Salzwasser bis 0,4% Salzkonzentration oder 4 Gramm/Liter (S5P2R)
- Stark belastbarer TEFC Motor
- Alle Einphasenmotoren mit integriertem Thermo-Motorschutz
- Mehrere Ablassöffnungen für schnelle Entleerung

### EIGENSCHAPPEN

- Onze snelste zelfaanzuigende pomp
- Rotor met groot waterstandsverschil voor maximaal vermogen
- Klemband uit roestvrij staal voor snel en eenvoudig onderhoud
- Doorzichtig deksel
- Bestand tegen 0,4% zoutconcentratie voor zoutwater toepassingen of 4 gram/liter (S5P2R)
- TEFC motor voor continu gebruik
- Alle enkelfasige motoren hebben een ingebouwde thermische beveiliging
- Meerdere afvoerplaatsen om snel winterklaar te kunnen maken

### CARACTÉRISTIQUES

- Le design auto-amorçant unique du diffuseur en fait la pompe la plus rapide à l'amorçage de l'industrie
- Turbine haute pression pour un débit maximal
- Attache en acier inoxydable pour un entretien facile et rapide
- Couvercle transparent
- Pour des applications en eau salée jusqu'à 0,4% de sel dans l'eau ou 4 grammes/litre (S5P2R)
- Moteur TEFC pour utilisation continue
- Moteurs monophasés avec protection thermique
- Drains multiples pour un hivernage rapide

### CARACTERÍSTICAS

- Diseño del difusor con auto cebado convierte a esta bomba de piscinas en la más rápida
- Rodete de grandes alturas manométricas para mayor potencia de salida
- Cubierta bloqueante de acero inoxidable para fácil y rápido servicio
- Tapa de prefiltro transparente
- Resistente al agua salada hasta el 0,4% de sal en el agua o 4 gramos/litro (S5P2R)
- TEFC motor para utilización continua
- Todos los motores monofásicos tienen protección térmica
- Varios orificios de drenaje para un rápido acondicionamiento invernal

### CARATTERISTICHE

- Diffusore autoadescante che fa di questa pompa per piscine la più veloce all'avviamento di tutta la nostra gamma
- Ventola ad alte prestazioni per un massimo rendimento in uscita
- Morsetto di serraggio in acciaio inox per una facile e veloce manutenzione
- Coperchio del cestello "a vista"
- Adatta per applicazioni in acqua salata con tasso di salinità fino allo 0,4% o 4 grammi/litro (S5P2R)
- Motore TEFC per uso intensivo
- Protezione termica su tutti i motori monofase
- Postazioni multiple di scarico per una rapida predisposizione invernale

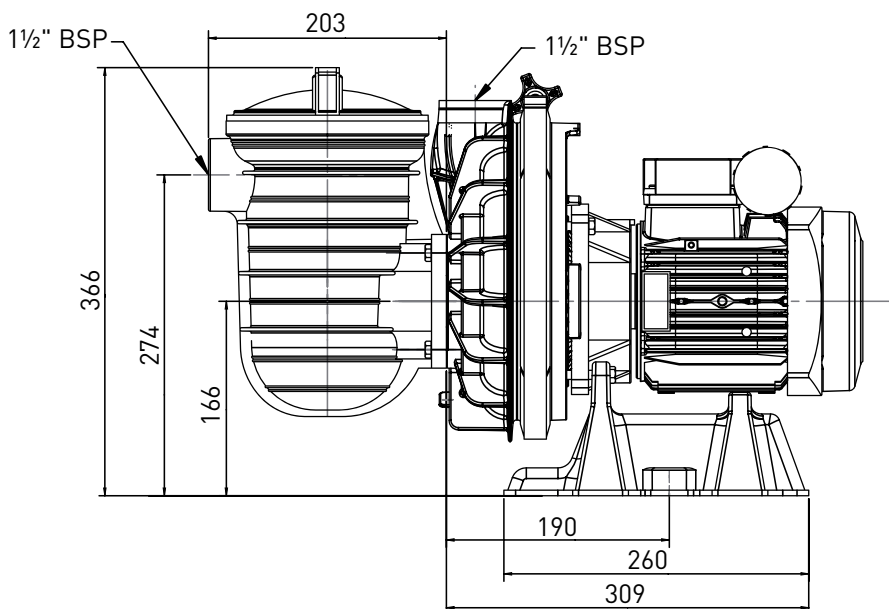


Model		kW	HP	Volt	Phase
5P2R	S5P2R				
5P2RC-1	S5P2RC-1	0,37	1/2	220-240V	1~
5P2RC-3	S5P2RC-3	0,37	1/2	380-420V	3~
5P2RD-1	S5P2RD-1	0,55	3/4	220-240V	1~
5P2RD-3	S5P2RD-3	0,55	3/4	380-420V	3~
5P2RE-1	S5P2RE-1	0,75	1	220-240V	1~
5P2RE-3E2*	S5P2RE-3E2*	0,75	1	380-420V	3~
5P2RF-1	S5P2RF-1	1,10	1,5	220-240V	1~
5P2RF-3E2*	S5P2RF-3E2*	1,10	1,5	380-420V	3~

\* IE2-compliant / IE2-konform / Voldoet aan de norm IE2 / Conforme à IE2 / Conforme IE2 / Conforme allo standard IE2

Union Kit not included (p 172) / Anschluss-Set nicht inbegriffen (S 172) / Verbindingskit niet inbegrepen (p 172) / Kit Union non inclus (p 172) / Kit de uniones no incluido (p 172) / Kit giunti non incluso (p 172)

Model		Length (cm)	Width (cm)	Height (cm)	Gross Weight (kg)	Pcs by pallet	Length pallet (cm)	Width pallet (cm)	Height pallet (cm)
5P2R	S5P2R								
5P2RC-1	S5P2RC-1	58	32	32	15,0	24	130	100	180
5P2RC-3	S5P2RC-3	58	32	32	15,0	24	130	100	180
5P2RD-1	S5P2RD-1	58	32	32	15,0	24	130	100	180
5P2RD-3	S5P2RD-3	58	32	32	12,9	24	130	100	180
5P2RE-1	S5P2RE-1	58	32	32	15,5	24	130	100	180
5P2RE-3E2	S5P2RE-3E2	58	32	32	25,7	24	130	100	180
5P2RF-1	S5P2RF-1	58	32	32	17,0	24	130	100	180
5P2RF-3E2	S5P2RF-3E2	58	32	32	26,4	24	130	100	180

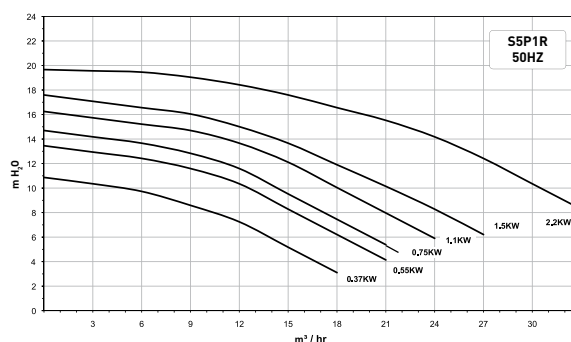


Swimming Pool Pumps | Schwimmbadpumpen | Zwembadpompen  
Pompes pour piscines | Bombas para piscinas | Pompe per piscine

## SUPERMAX® - S5P1R™ SERIES



Available from:  
January 2015



### FEATURES

- Minimum energy consumption
- "Cam and Ramp™" lid locks in place with a quarter turn for easy cleaning and maintenance.
- Extremely quiet operation
- Thick-walled body with superior internal flow design which reduces hydraulic noise
- Corrosion resistant, high-grade stainless steel motor shaft
- Thermal protection protected, all single phase motors

### FUNKTIONSUMFANG

- Äußerst geringer Energieverbrauch
- Deckelverriegelung "Cam and Ramp" mit Vierteldrehung für einfache Reinigung und Wartung.
- Besonders ruhiger Lauf
- Dickwandiger Körper mit überragendem internen Durchflusskonzept sorgt für verringerte hydraulische Geräuschentwicklung
- Korrosionsbeständige, hochwertige Motorwelle aus Edelstahl
- Überhitzungsschutz, nur einphasige Motoren

### EIGENSCHAPPEN

- Minimaal energieverbruik
- "Cam and Ramp™" deksel zit met een kwartdraai op zijn plaats, vereenvoudigt de schoonmaak en het onderhoud.
- Uitzonderlijk stille werking
- Behuizing met dikke wanden en een superieur ontworpen stroomweg binnenin om hydraulische geluiden te verminderen
- Motoras in corrosiebestendig, hoogwaardig roestvrij staal
- Thermische bescherming, op alle eenfasige motoren

### CARACTÉRISTIQUES

- Auto-amorçante
- Couvercle à verrouillage "Cam and Ramp"
- Corps de pompe monobloc pour un fonctionnement silencieux
- Consommation d'énergie minimum
- Arbre de moteur en acier hautement inoxydable Ansi316, tout comme la garniture mécanique et les inserts de turbine, diffuseur et plateau d'étanchéité.
- Compatible eau salée, jusqu'à 0,4 % de concentration en sel, soit 4 g/litre
- Moteurs monophasés sont protégés thermiquement
- Compartiment moteur IP55 - Isolation classe F

### CARACTERÍSTICAS

- Consumo energético mínimo
- La tapa "Cam and Ramp" queda bloqueada con un cuarto de vuelta para facilitar las tareas de limpieza y mantenimiento.
- Funcionamiento extremadamente silencioso
- Cuerpo con paredes gruesas con un excelente diseño de flujo interno que reduce el ruido hidráulico
- Eje de motor de acero inoxidable de alta calidad resistente a la corrosión
- Protección térmica, todos los motores monofásicos

### CARATTERISTICHE

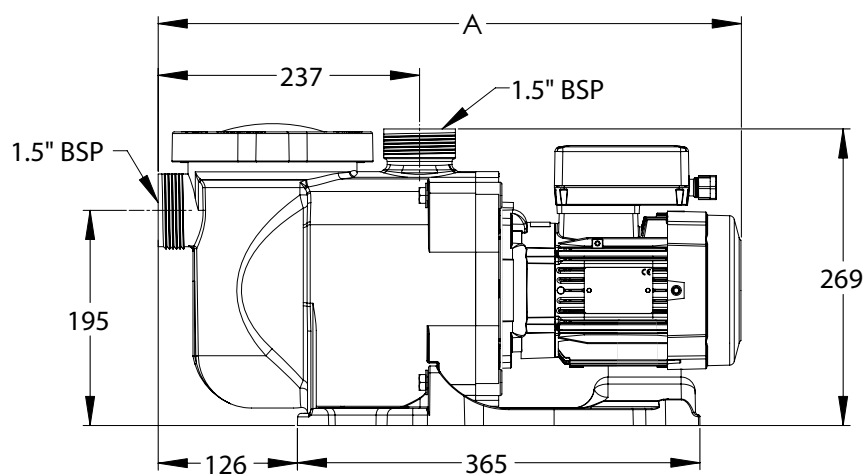
- Consumo energetico minimo
- Il coperchio Cam and Ramp si blocca in posizione con un quarto di rotazione per manutenzione e pulizia semplici
- Funzionamento estremamente silenzioso
- Corpo con pareti spesse e disegno di portata interna superiore, il che riduce il rumore idraulico
- Albero motore in acciaio inox speciale, resistente alla corrosione
- Tutti i motori monofase, con protezione termica

Model	kW	HP	Volt	Phase
S5P1RC-1	0,37	1/2	220-240V	1
S5P1RD-1	0,55	3/4	220-240V	1
S5P1RD-3	0,55	3/4	380-420V	3
S5P1RE-1	0,75	1	220-240V	1
S5P1RE-3E2*	0,75	1	380-420V	3
S5P1RF-1	1,10	1,5	220-240V	1
S5P1RF-3E2*	1,10	1,5	380-420V	3
S5P1RG-1	1,50	2	220-240V	1
S5P1RG-3E2*	1,50	2	380-420V	3
S5P1RH-1	2,20	3	220-240V	1
S5P1RH-3E2*	2,20	3	380-420V	3

\* IE2-compliant / IE2-konform / Voldoet aan de norm IE2 / Conforme à IE2 / Conforme IE2 / Conforme allo standard IE2

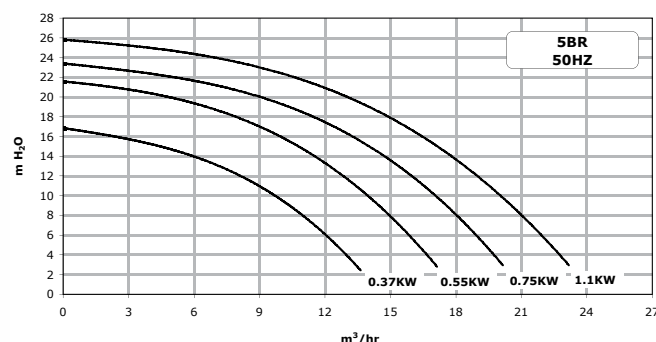
Union Kit not included [p 172] / Anschluss-Set nicht inbegriffen [S 172] / Verbindingskit niet inbegrepen [p 172] / Kit Union non inclus [p 172] / Kit de uniones no incluido [p 172] / Kit giunti non incluso [p 172]

Model	Length (cm)	Width (cm)	Height (cm)	Gross Weight (kg)	Pcs by pallet	Length pallet (cm)	Width pallet (cm)	Height pallet (cm)
S5P1RC-1	65	32	40	13,8	24	130	100	180
S5P1RD-1	65	32	40	14,1	24	130	100	180
S5P1RD-3	65	32	40	12,5	24	130	100	180
S5P1RE-1	65	32	40	14,6	24	130	100	180
S5P1RE-3E2	65	32	40	13,2	24	130	100	180
S5P1RF-1	65	32	40	15,6	24	130	100	180
S5P1RF-3E2	65	32	40	15,4	24	130	100	180
S5P1RG-1	65	32	40	17,0	24	130	100	180
S5P1RG-3E2	65	32	40	17,0	24	130	100	180
S5P1RH-1	65	32	40	23,3	24	130	100	180
S5P1RH-3E2	65	32	40	21,0	24	130	100	180



Model	A
	mm
S5P1RC-1	560
S5P1RD-1	560
S5P1RD-3	565
S5P1RE-1	570
S5P1RE-3E2	600
S5P1RF-1	570
S5P1RF-3E2	600
S5P1RG-1	605
S5P1RG-3E2	640
S5P1RH-1	630
S5P1RH-3E2	645

## 5BR™



### FEATURES

- Self-priming diffuser design allows optimum pump efficiency
- Exceptionally high flow rate
- Easy serviceability
- Heavy duty TEFC motor
- Heavy duty metallic bronze construction for applications in corrosive locations
- Quick access lugs to service strainer basket

### FUNKTIONSUMFANG

- Selbstansaugendes Umkehrleitrad design für optimale Pumpeneffizienz
- Außergewöhnlich hohe Durchflußraten
- Servicefreundlich
- Stark belastbarer TEFC Motor
- Robuste Metall-Bronze-Konstruktion für Einsatz in korrosiven Umgebungen
- Laschen für schnellen Wartungszugang zum Vorfilterkorb

### EIGENSCHAPPEN

- Ontwerp met zelfaanzuigende verdeler zorgt voor optimale pompefficiëntie
- Uitzonderlijk hoog debiet
- Eenvoudig onderhoud
- TEFC motor voor continu gebruik
- Metaalbronzen constructie voor toepassingen in corrosieve omgevingen
- Snelle toegang tot aansluitingen voor onderhoud van filtermand

### CARACTÉRISTIQUES

- Diffuseur auto-amorçant pour une efficience optimale
- Débits remarquablement élevés
- Entretien aisé
- Moteur TEFC pour une utilisation continue
- Construction robuste en bronze pour une meilleure résistance à la corrosion
- Accès rapide au pré-filtre pour un entretien plus aisé

### CARACTERÍSTICAS

- El difusor con auto cebado permite una eficacia óptima de la bomba
- Excepcional caudal
- Mantenimiento sencillo
- Motor TEFC para un uso continuo
- Construcción en bronce metálico de alta resistencia para uso con corrosivos
- Agarraderas de acceso rápido para servicio del cesto del prefiltro

### CARATTERISTICHE

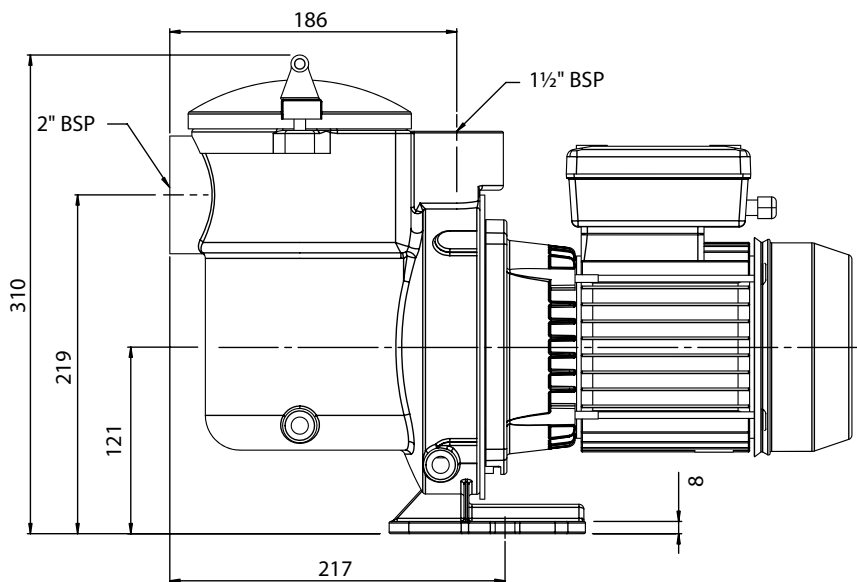
- Il diffusore autoadescante consente un'ottima efficienza della pompa
- Eccezionale elevate portate
- Praticità di impiego
- Motore TEFC per uso intensivo
- Costruzione metallica in bronzo pesante per applicazioni in presenza di corrosione
- Ansa di accesso rapido al filtro a cestello

Model	kW	HP	Volt	Phase
5BRC-1	0,37	1/2	220-240V	1~
5BRC-3	0,37	1/2	380-420V	3~
5BRD-1	0,55	3/4	220-240V	1~
5BRD-3	0,55	3/4	380-420V	3~
5BRE-1	0,75	1	220-240V	1~
5BRE-3E2*	0,75	1	380-420V	3~
5BRF-1	1,10	1,5	220-240V	1~
5BRF-3E2*	1,10	1,5	380-420V	3~

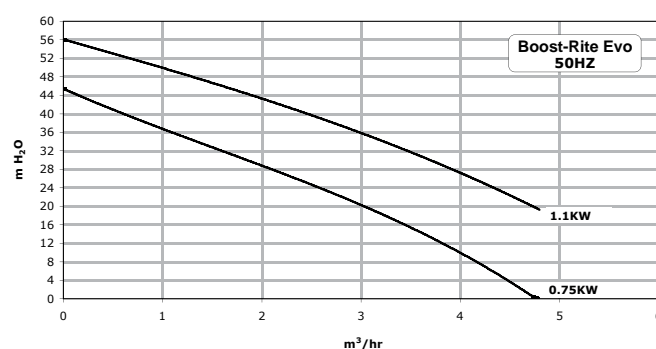
\* IE2-compliant / IE2-konform / Voldoet aan de norm IE2 / Conforme à IE2 / Conforme IE2 / Conforme allo standard IE2

Union Kit not included (p 172) / Anschluss-Set nicht inbegriffen (S 172) / Verbindingskit niet inbegrepen (p 172) / Kit Union non inclus (p 172) / Kit de uniones no incluido (p 172) / Kit giunti non incluso (p 172)

Model	Length (cm)	Width (cm)	Height (cm)	Gross Weight (kg)	Pcs by pallet	Length pallet (cm)	Width pallet (cm)	Height pallet (cm)
5BRC-1	51	24	38	20,0	24	120	100	165
5BRC-3	51	24	38	20,0	24	120	100	165
5BRD-1	51	24	38	21,0	24	120	100	165
5BRD-3	51	24	38	21,0	24	120	100	165
5BRE-1	51	24	38	24,0	24	120	100	165
5BRE-3E2	51	24	38	33,4	24	120	100	165
5BRF-1	51	24	38	24,0	24	120	100	165
5BRF-3E2	51	24	38	34,7	24	120	100	165



## BOOST-RITE® EVO



### FEATURES

- Pump for pressure-side cleaners or water boosting applications
- Multi-stage design for maximum pressure
- Designed for continuous operation and thermally protected
- Quiet operation
- Saltwater resistant design
- Improved motor design.

### FUNKTIONSUMFANG

- Pumpe für Schwimmbad-Druckreiniger oder andere Wasserdruck-Anwendungen
- Mehrere Laufräder für max. Druck
- Entworfen für dauerhaften Einsatz mit Thermo-Motorschutz
- Leise Funktionsweise
- Salzwasserresistent
- Verbessertes Motordesign

### EIGENSCHAPPEN

- Pomp voor drukaangedreven zwembadaccessoires, in het bijzonder zwembadreinigers
- Multi-stage pompontwerp voor een maximale werkdruk
- Ontworpen voor ononderbroken werking en thermisch beschermd
- Stille werking
- Bestand tegen zoutwater
- Verbeterd motorontwerp

### CARACTÉRISTIQUES

- Surpresseur spécifiquement conçu pour les nettoyeurs automatiques de piscine à pression
- Multi turbines pour une pression maximum
- Moteur conçu pour un fonctionnement continu avec protection thermique
- Conception multi-cellulaire, ultra silencieux
- Pompe résistante à l'eau salée
- Conception du moteur amélioré

### CARACTERÍSTICAS

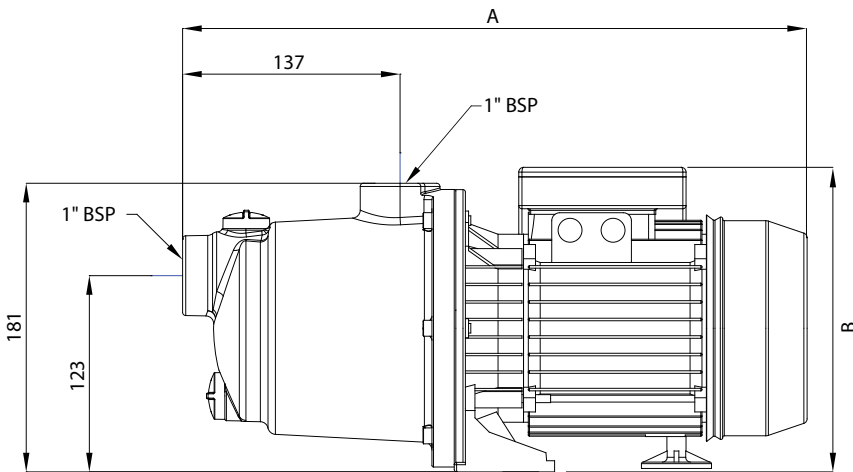
- Bomba para limpiafondos automáticos a presión o aplicaciones de agua a presión
- Diseño multi-turbinas para una presión máxima
- Motor diseñado para una utilización continuada y térmicamente protegido
- Concepción multi celular para una operación silenciosa
- Resistente al agua salada
- Diseño de motor optimizado.

### CARATTERISTICHE

- Pompa per pulitori a pressione
- Design multi-stage per pressione massima
- Progettata per lavorare senza sosta e con protezione termica
- Funzionamento silenzioso
- Design resistente all'acqua salata
- Design motore migliorato

Model	kW	HP	Volt	Phase	Stage
S4P100M-E	0,75	1	220V-240V	1~	4
S4P100T-E	0,75	1	400V	3~	4
S5P150M-E	1,10	1,5	220V-240V	1~	5
S5P150T-E	1,10	1,5	400V	3~	5

Model	Length (cm)	Width (cm)	Height (cm)	Gross Weight (kg)	Pcs by pallet	Length pallet (cm)	Width pallet (cm)	Height pallet (cm)
S4P100M-E	37	17,4	18,5	7,0	60	120	80	125
S4P100T-E	37	17,4	18,5	7,0	60	120	80	125
S5P150M-E	38,5	17,4	19	9,0	50	120	80	125
S5P150T-E	38,5	17,4	19	9,0	50	120	80	125



Model	A	B
	mm	mm
S4P100-E	370	185
S5P150-E	385	190

Pumps for commercial swimming pools | Pumpen für öffentliche Schwimmbäder | Pompen voor commerciële zwembaden | Pompes pour piscines commerciales | Bombas para piscinas públicas | Pompe per piscine commerciali

## PSP™-SERIES



### FEATURES

- Especially designed for swimming pool, aquatic and aquaculture applications.
- Seawater approved up to 4% salt concentration.
- Available with or without large pre-filter.
- Injection molded components of high quality glass-reinforced thermoplastic.
- CE & TUV Approved, IP55 protected, IE2 compliant TEFC motor.
- Corrosion resistant, high grade stainless steel motor shaft.
- Included connections are metric slip fit 110mm ID inlet and 90mm ID - outlet for 3,5 to 5,5HP versions and 110mm ID outlet for 7,5 and 10HP versions.
- High chemical resistance with all metal internal components being stainless steel.
- 2850 RPM Motor.

### FUNKTIONSUMFANG

- Speziell entwickelt für Schwimmbad-, aquatische und Aquakulturanwendungen.
- Zugelassen für Meerwasser mit einer Salzkonzentration bis zu 4 %.
- Lieferbar mit oder ohne großen Vorfilter.
- Spritzgießbauteile aus hochwertigem, glasfaserverstärktem thermoplastischem Kunststoff.
- CE & TÜV zugelassen, Schutzart IP55, IE2-konformer TEFC-Motor.
- Motorwelle aus hochwertigem, korrosionsbeständigem Edelstahl.
- Metrische Slip-Fit-Anschlüsse, Einlass 110 mm ID und Auslass 90 mm ID für Ausführungen von 3,5 bis 5,5 PS sowie Auslass 110 mm ID für Pumpen mit 7,5 und 10 PS.
- Hohe Chemikalienbeständigkeit, da alle Metallkomponenten im Innern aus Edelstahl gefertigt sind.
- Motor mit 2850 U/min.

### EIGENSCHAPPEN

- Speciaal ontworpen voor zwembaden, waterpartijen en hydrocultuur.
- Goedgekeurd voor zeewater met een zoutgehalte tot 4%.
- Verkrijgbaar met of zonder voorfilter.
- Gespuitgiete componenten in met glasvezel versterkte thermoplast van hoge kwaliteit.
- CE- en TUV-gekeurd, beschermingsklasse IP55, TEFC-motor in overeenstemming met IE2.
- Motoras in corrosiebestendig, hoogwaardig roestvrij staal.
- Bijgeleverde aansluitingen zijn metrisch 110 mm ID-ingang en 90 mm ID-uitgang lijmvverbinding voor 3,5 tot 5,5 pk versies en 110 mm ID-uitgang voor 7,5 en 10 pk versies.
- Hoge chemische weerstand, alle inwendige metalen componenten zijn van roestvrij staal.
- Motor met 2.850 t./min.

### CARACTÉRISTIQUES

- Spécialement conçues pour piscines, aquaculture et applications en milieu aquatique.
- Adaptées à l'eau de mer, jusqu'à un taux de salinité de 4 %.
- Disponibles avec ou sans grand préfiltre.
- Composants moulés par injection, en thermoplastique de haute qualité renforcé de fibre de verre.
- Certifiées CE et TÜV, classe de protection IP55, moteur TEFC conforme IE2.
- Arbre moteur résistant à la corrosion, en inox de qualité supérieure.
- Connexions incluses : entrée de D.int. 110 mm et sortie de D.int. 90 mm à ajustage coulissant métrique, pour versions de 3,5 à 5,5 CV, et sortie 110 mm pour les versions 7,8 et 10 CV.
- Très bonne résistance chimique, tous les composants métalliques internes étant réalisés en inox.
- Moteur: 2850 tr/min.

### CARACTERÍSTICAS

- Especialmente diseñadas para piscinas y aplicaciones acuáticas y de piscicultura.
- Aptas para agua salada con una concentración de sal máxima del 4 %.
- Disponible con y sin prefiltro grande.
- Componentes moldeados por inyección de termoplástico reforzado con vidrio de alta calidad.
- Certificación CE y TUV, protección IP55, motor TEFC conforme con IE2.
- Eje del motor de acero inoxidable de alta calidad resistente a la corrosión.
- Las conexiones incluidas son deslizantes, entrada con D.I. de 110 mm y salida con D.I. de 90 mm para versiones de 3,5 y 5,5 CV, y salida con D.I. de 110 mm para versiones de 7,5 y 10 CV.
- Alta resistencia química, ya que todos los componentes internos metálicos son de acero inoxidable.
- Motor de 2850 RPM.

### CARATTERISTICHE

- Progettate specificamente per le applicazioni di piscine, acquatiche e di acquacoltura.
- Approvate per acqua di mare con una concentrazione di sale fino al 4%.
- Disponibili con o senza prefiltro grande.
- Componenti termoplastici rinforzati con vetro di elevata qualità, stampati a iniezione.
- Motore TEFC approvato CE e TUV, con classe di protezione IP55 e conforme a IE2-.
- Albero motore in acciaio inox di alta qualità, resistente alla corrosione.
- Le connessioni incluse sono l'ingresso 110 mm ID e l'uscita 90 mm ID con collegamento scorrevole metrico per le versioni da 3,5 a 5,5 HP e l'uscita 110 mm ID per le versioni da 7,5 e 10 HP.
- Elevata resistenza chimica grazie ai componenti metallici interni, tutti in acciaio inox.
- Motore 2850 giri/min.



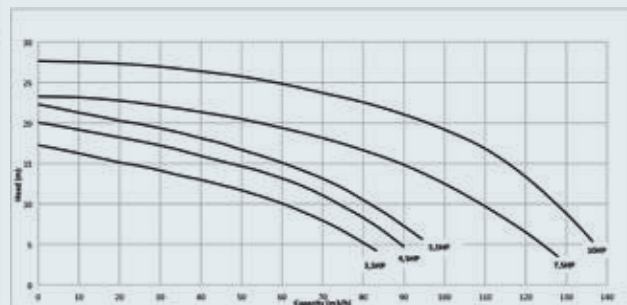
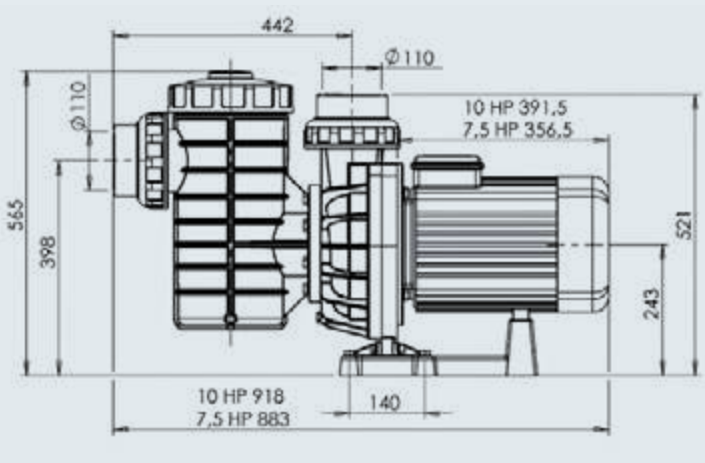
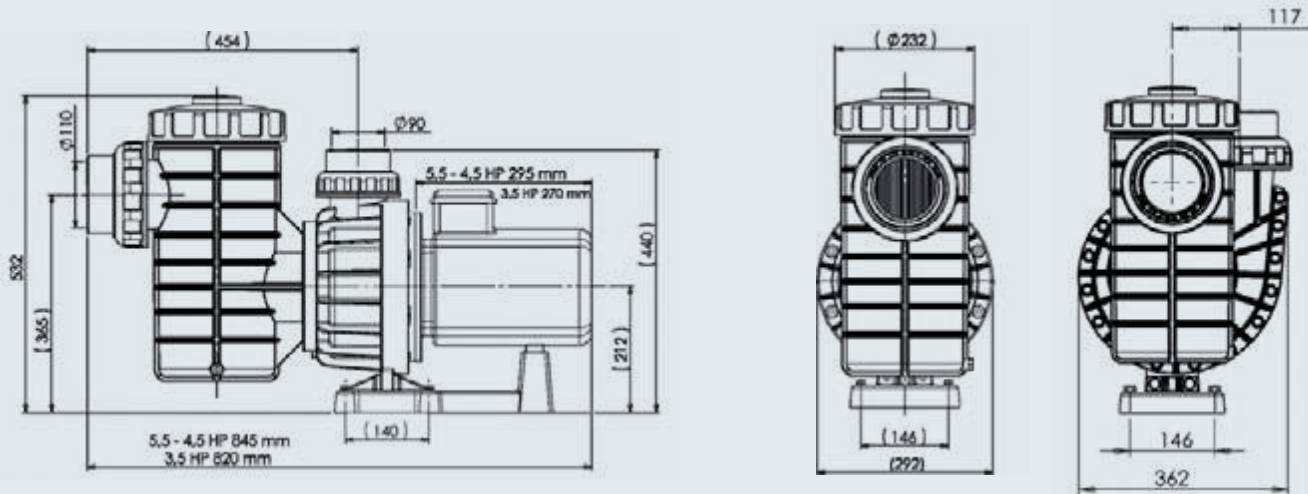
Three Phase Pool Pumps with PRE-Filter

Model	kW	HP	Volt	Primary Listings and Certifications	Port Size Metric ISO / DIN INLET	Port Size Metric ISO / DIN OUTLET	Weight (kg)	BOX Dimensions (mm)
5PSP-350-3	2,60	3,50	λ 380V	CE - TÜV	110mm	90mm	32,40	860 x 375 x 600
5PSP-450-3	3,30	4,50	λ 380V	CE - TÜV	110mm	90mm	35,30	860 x 375 x 600
5PSP-550-3	4,00	5,50	λ 380V	CE - TÜV	110mm	90mm	35,30	860 x 375 x 600
5PSP-750-3	5,60	7,50	Δ 380V*	CE - TÜV	110mm	110mm	68,60	950 x 445 x 635
5PSP-1000-3	7,50	10,00	Δ 380V*	CE - TÜV	110mm	110mm	75,90	950 x 445 x 635

Three Phase Pool Pumps without PRE-Filter

Model	kW	HP	Volt	Primary Listings and Certifications	Port Size Metric ISO / DIN INLET	Port Size Metric ISO / DIN OUTLET	Weight (kg)	BOX Dimensions (mm)
5PSP-350WS-3	2,60	3,50	λ 380V	CE - TÜV	110mm	90mm	26,40	860 x 375 x 600
5PSP-450WS-3	3,30	4,50	λ 380V	CE - TÜV	110mm	90mm	29,60	860 x 375 x 600
5PSP-550WS-3	4,00	5,50	λ 380V	CE - TÜV	110mm	90mm	29,70	860 x 375 x 600
5PSP-750WS-3	5,60	7,50	Δ 380V*	CE - TÜV	110mm	110mm	62,60	950 x 445 x 635
5PSP-1000WS-3	7,50	10,00	Δ 380V*	CE - TÜV	110mm	110mm	69,90	950 x 445 x 635

\* Soft starter required





---

# HEATERS & HEAT PUMPS

Heaters & Heat Pumps | Heizungen & Wärmepumpen | Verwarming op gas & Warmte Pompen |  
Chaudières a gaz & Pompes à chaleur | Calentadores & bombas de calor |  
Riscaldatori & pompe di calore



Heat Pumps | Wärmepumpen | Warmte Pompen | Pompes à chaleur |  
Bombas de calor | Pompe di Calore

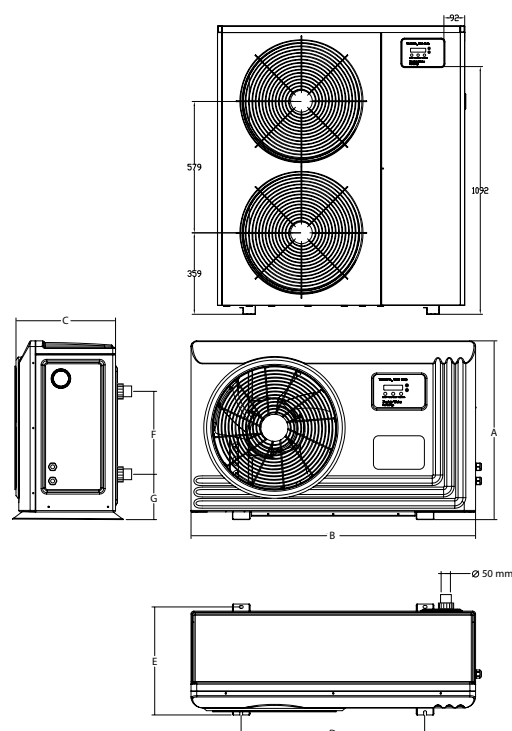
## ULTRATEMP®-E



Model	Description	kW	Heating Power (W) / COP		Min Flow (m3/hr)	Breaker size (amp)	Volt	Phase	Freq (Hz)
			15°air/26°water*	26°air/26°water*					
460990	UltraTemp-E 8	7,2	7200 / 4,7	8450 / 5,2	4	16	220-240V	1	50
460991	UltraTemp-E 10	9,1	9100 / 4,8	10600 / 5,1	5	16	220-240V	1	50
460992	UltraTemp-E 12	11,3	11300 / 4,9	13010 / 5,3	5	20	220-240V	1	50
460993	UltraTemp-E 15	14,5	14500 / 4,8	16140 / 5,2	5	25	220-240V	1	50
460994	UltraTemp-E 20	21,3	21250 / 4,7	24010 / 5,2	6	10	380V	3	50
460995	UltraTemp-E 25	24,3	24300 / 4,6	27210 / 5,1	7	12	380V	3	50

Model	Description	Net Weight (kg)	Gross weight (kg)	Pallet qty	Pallet LxBxH
460990	UltraTemp-E 8	57	67	1	1120x420x760
460991	UltraTemp-E 10	70	80	1	1120x420x760
460992	UltraTemp-E 12	90	105	1	1140x490x885
460993	UltraTemp-E 15	115	130	1	1140x490x885
460994	UltraTemp-E 20	140	175	1	1160x485x1425
460995	UltraTemp-E 25	170	205	1	1160x485x1425

Model	Description	A	B	C	D	E	F	G
		mm	mm	mm	mm	mm	mm	mm
460990	UltraTemp-E 8	632	1006	352	650	372	300	111
460991	UltraTemp-E 10	632	1006	352	650	372	300	111
460992	UltraTemp-E 12	762	1025	413	640	422	420	106
460993	UltraTemp-E 15	762	1025	413	640	422	420	106
460994	UltraTemp-E 20	1260	1090	400	810	412	500	122
460995	UltraTemp-E 25	1260	1090	400	810	412	550	122



\* at 70% relative humidity \* winter cover included

## FEATURES

- Easy to use, multi language LCD control board.
- 100% pure titanium heat exchanger assures corrosion-free performance for extra-long life.
- Active defrost feature senses refrigerant temperature and prevents freezing, allowing the heat pump to operate at temperatures as low as -3°C.
- Pool/Spa function enables easy dual temperature control.
- Compatible with IntelliPool® automation system enabling remote operation, diagnosis and alarm status.
- Long-life corrosion resistant plastic panels.
- Daikin® Scroll Compressor on UltraTemp®-E 15.
- Performance and efficiency tested by TÜV.
- AutoSet (time clock over-ride) feature monitors water temperature and can the water circulation pump on and off as needed to maintain desired pool temperatures.
- Ecologically friendly R 410 A refrigerant.
- Corrosion resistant "blue fin" evaporator.

## CARACTÉRISTIQUES

- Interface utilisateur LCD intuitive et multilingue.
- L'échangeur de chaleur entièrement en titane garantit un fonctionnement sans corrosion, pour une longévité exceptionnelle.
- Une fonction de dégivrage actif surveille la température du fluide réfrigérant et évite le gel, permettant à la pompe à chaleur de fonctionner à des températures allant jusqu'à -3°C.
- La fonction Pool/Spa permet de contrôler aisément une double température.
- Compatible avec le système d'automatisation IntelliPool, permettant commande, diagnostic et aperçu des alarmes à distance.
- Les panneaux en plastique composite durable résistent aux environnements extrêmes.
- Compresseur Daikin Scroll sur UltraTemp-E 15.
- Performance et rendement testés par le TÜV.
- Une fonction « Autoset » (dérogation de programmation) surveille la température de l'eau et actionne la pompe de circulation d'eau selon le besoin, afin de maintenir les températures de piscine désirées.
- Réfrigérant écologique R 410 A.
- Évaporateur anti corrosion "blue fin".

## FUNKTIONSUMFANG

- Benutzerfreundliche, mehrsprachige Steuereinheit mit LCD-Anzeige.
- Ein Wärmetauscher aus reinem Titan gewährleistet einen korrosionsfreien Betrieb und eine extra lange Lebensdauer.
- Die aktive Abtaufunktion erkennt die Kältemitteltemperatur und verhindert ein Einfrieren, so dass die Wärmepumpe bei Temperaturen von bis zu -3°C betrieben werden kann.
- Die Pool/Spa Funktion ermöglicht eine einfache duale Temperaturregelung.
- Die Pumpe ist kompatibel mit dem IntelliPool-Automatisierungssystem und ermöglicht Fernbedienung, Ferndiagnose und Fernabfrage des Alarmzustands.
- Witterungsbeständiges, langlebiges Kunststoffgehäuse.
- UltraTemp-E 15 mit Daikin-Scroll-Kompressor.
- Leistung und Wirkungsgrad TÜV-geprüft.
- Die AutoSet-Funktion (Abschaltung der Zeitschaltuhr) überwacht die Wassertemperatur und schaltet die Umwälzpumpe je nach Bedarf ein bzw. aus, um die gewünschte Temperatur im Schwimmbad aufrecht zu erhalten.
- Umweltfreundliches R 410 A Kuhlmittel.
- Korrosionsbeständige "Blue Fin" Verdampfer.

## CARACTERÍSTICAS

- Fácil manejo, pantalla LCD multilingüe
- El intercambiador de calor fabricado íntegramente con titanio puro garantiza la ausencia de corrosión durante mucho tiempo.
- La función de descongelación activa detecta la temperatura del refrigerante e impide la congelación, permitiendo que la bomba calorífica funcione a temperaturas mínimas de -3°C.
- La función Pool/Spa permite controlar fácilmente la doble temperatura.
- Compatible con el sistema de automatización IntelliPool, que incorpora funciones remotas de funcionamiento, diagnóstico y estado de alarmas.
- Los paneles de plástico resistentes a la corrosión soportan condiciones climáticas extremas.
- Compresor scroll Daikin en UltraTemp-E 15.
- Rendimiento y eficiencia probados por TÜV.
- La función AutoSet (autoprogramable) supervisa la temperatura del agua y acciona la bomba de circulación de agua si es necesario para mantener la temperatura deseada en la piscina.
- Refrigerante R 410 A respetuoso con el medio ambiente
- Evaporado "blue fin" resistente a la corrosión

## EIGENSCHAPPEN

- Gebruiksvriendelijke, meertalige LCD bediening.
- Warmtewisselaar in 100% zuiver titanium levert corrosievrije prestaties voor een extra lange levensduur.
- Actieve ontdooifunctie registreert koelmiddeltemperatuur en voorkomt bevriezing zodat de warmtepomp bij temperaturen tot -3°C kan functioneren.
- Pool/Spa functie laat eenvoudige dubbele temperatuurregeling toe.
- Compatibel met IntelliPool automatiseringssysteem zodat bediening, diagnose en alarmmelding op afstand mogelijk zijn.
- Corrosiebestendige kunststof panelen.
- Daikin Scroll Compressor op UltraTemp-E 15.
- Prestaties en rendement getest door TÜV.
- AutoSet-functie (opheffing tijdsturing) controleert de watertemperatuur en schakelt de watercirculatiepomp in en uit wanneer nodig om de zwembadtemperatuur op het gewenste peil te houden.
- Milieuvriendelijk R 410 A koelmiddel.
- Corrosiebestendige "blue fin" verdampfer.

## CARATTERISTICHE

- Carta Elettronica LCD multilingue, facile da usare
- Scambiatore di calore in puro titanio al 100% che assicura un funzionamento senza corrosione per una durata estremamente lunga.
- Funzione antigelo: la pompa lavora fino ad una temperatura minima di -3°C.
- La funzione Pool/Spa consente un facile controllo della doppia temperatura.
- Compatibile con il sistema di automazione IntelliPool, che consente la diagnosi, lo stato di allarme e l'uso da remoto.
- Pannelli in plastica, resistenti alla corrosione.
- Pompa scroll Daikin su UltraTemp-E 15.
- Prestazioni ed efficienza testate da TÜV.
- La funzionalità AutoSet (che bypassa il time clock) monitora la temperatura dell'acqua e accende e spegne la pompa di circolazione dell'acqua secondo le esigenze, per mantenere le temperature desiderate in piscina.
- Refrigerante ecologico R410 A.
- Evaporatore "blue fin" resistente alla Corrosione.

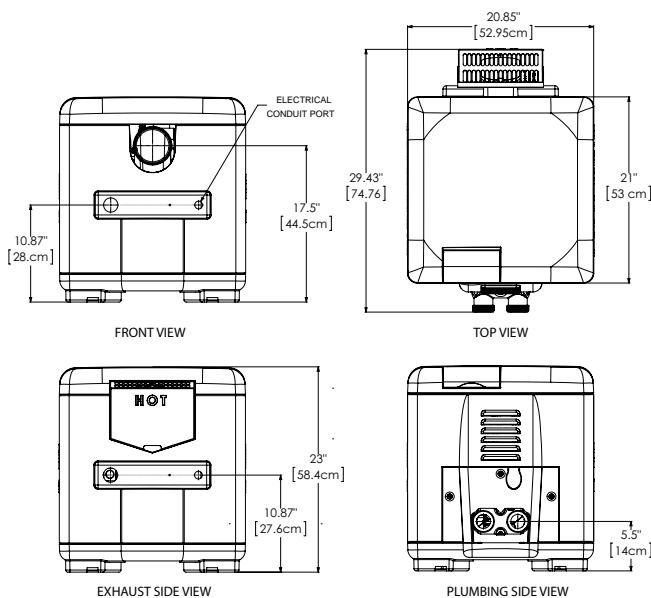
Heaters | Heizungen | Verwarming | Chaudières à gaz | Calentadores | Riscaldatori

# MASTERTEMP®

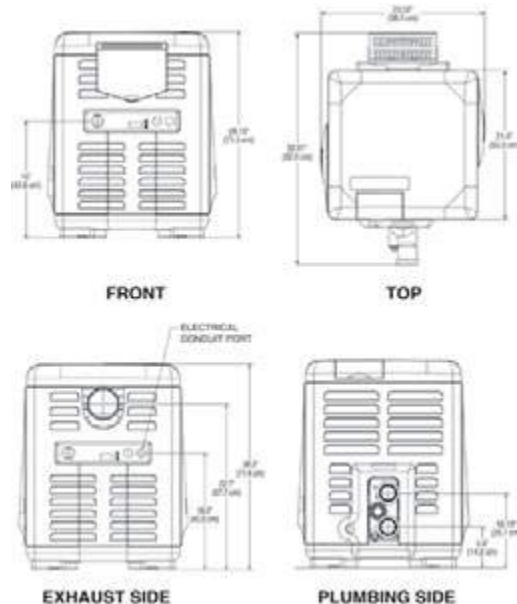


Model	Description	Gas Type	Firing Rate				Net Weight (kg)
			Gross		Net		
			BTU/HR	KW/hr	BTU/HR	KW/hr	
461078	MasterTemp 125, Nat.	Natural	125000	37	113000	33	45
461079	MasterTemp 125, Pro.	Propane	125000	37	113000	33	45
460902	MasterTemp 125HD, Nat.	Natural	125000	37	113000	33	45
460903	MasterTemp 125HD, Pro.	Propane	125000	37	113000	33	45
461082	MasterTemp 200HD, Nat.	Natural	200000	59	180000	53	58
461083	MasterTemp 200HD, Pro.	Propane	200000	59	180000	53	58
461086	MasterTemp 300HD, Nat.	Natural	300000	88	270000	79	136
461087	MasterTemp 300HD, Pro.	Propane	300000	88	270000	79	136
461090	MasterTemp 400HD, Nat.	Natural	400000	117	340000	100	136
461091	MasterTemp 400HD, Pro.	Propane	400000	117	340000	100	136

MASTERTEMP 125 / 125 HD



MASTERTEMP 200HD / 300HD / 400HD



## FEATURES

- Compact Design for easy installation or retrofit in smaller spaces.
- Up to 82% thermal efficiency.
- Quick heat up due to the highly efficient air and gas pre-mixed system.
- Super-quiet operation.
- Easy-to-view, rotating digital displays at the front and center.
- Hot surface ignition makes the MasterTemp® as easy to operate as your home heating system.
- Tough, rustproof composite exterior handles the heat and weathers the elements.
- Diagnostic lights for easy troubleshooting.
- Cupro nickel heat exchanger (HD versions only) to resist salt/chemical and phosphate/calcium corrosion.
- Build in safeties: Gas/air flow control, gas/air proportions, constant blue flame for ignition, high limit switches, water pressure switch, chemical backup valve, stack flue sensor against overheating.
- Now available for UK. Contact your Sales Manager for other countries

## CARACTÉRISTIQUES

- Encombrement minimum pour une installation dans les espaces contigus.
- Jusqu'à 82 % de rendement thermique.
- Préchauffage rapide grâce au système de pré-mélange air/gaz haute efficacité.
- Fonctionnement super silencieux.
- Écrans d'affichage numérique rotatif pour une visualisation facile.
- Avec son allumage à surface chaude, la chaudière à gaz MasterTemp est aussi simple à utiliser que votre chaudière domestique.
- Surface extérieure composite antirouille et résistante à la chaleur et aux conditions climatiques.
- Voyants de diagnostic facilitant le dépannage.
- Échangeur de chaleur en cupro-nickel (versions HD uniquement) résistant à la corrosion sel/produit chimique et phosphate/calcium.
- Sécurité embarquée : Contrôle de débit air/gaz, proportions gaz/air, flamme d'allumage bleue constante, détecteur haute température, détecteur de pression d'eau, détecteur de surchauffe à l'échappement.
- Disponible maintenant en UK. Contactez votre représentant pour les autres pays.

## FUNKTIONSUMFANG

- Kompakte Bauweise für die einfache Installation oder Umrüstung in kleineren Räumen.
- Bis zu 82 % Wärmeeffizienz.
- Schnelles Aufheizen dank dem hocheffizienten Luft- und Gas-Vormischsystem.
- Extrem geräuscharmer Betrieb.
- Ablesefreundliche, digitale Drehanzeigen Vorne und in der Mitte.
- Die MasterTemp-Schwimmbadheizung lässt sich genauso einfach steuern wie Ihre Heizungsanlage zuhause.
- Das robuste Gehäuse aus rostfreiem Verbundmaterial widersteht der Hitze und extremen Umgebungssituationen.
- Diagnoseleuchten für einfache Fehlererkennung & -behebung.
- Der Cupro-Nickel-Wärmetauscher (nur HD-Versionen) ist beständig gegen Salz/Chemikalien und Phosphat-/Calciumkorrosion.
- Eingebaute Sicherheit: Gas-/Luftstromüberwachung, Gas-/Luftverhältnis, konstante blaue Zündflamme, Begrenzungsschalter, Wasserdruckschalter, Chemikalien-Sicherheitsventile, Rauchgassensor gegen Überhitzen.
- Ab sofort in Großbritannien verfügbar. Bitte kontaktieren Sie Ihren Gebietsverkaufsleiter für weitere Länder.

## CARACTERÍSTICAS

- Diseño compacto para una instalación o adaptación en espacios reducidos.
- Hasta un 82 % de eficiencia térmica.
- Calentamiento rápido gracias al sistema de mezcla de gas y aire de alta eficiencia.
- Funcionamiento supersilencioso.
- Pantallas digitales giratorias para una vista más sencilla en la parte delantera y central.
- El encendido de superficie caliente hace que MasterTemp sea tan sencillo de manejar como la calefacción de su propia casa.
- La parte externa antióxido de alta resistencia resiste el calor y las inclemencias del tiempo.
- Luces de solucionar los problemas de forma más sencilla.
- El intercambiador de calor de cobre y níquel (solo versiones HD) resiste la corrosión salina/química y por fosfatos/calcio.
- Construido para mejorar la seguridad: control de flujo de gas/aire, proporciones de gas/aire, llama azul constante para encendido, interruptores de límite alto, presostato de agua, válvula de seguridad de agentes químicos, sensor de tubo anti sobrecalentamiento.
- Disponible en el Reino Unido. Para otros países, por favor póngase en contacto con su representante de ventas.

## EIGENSCHAPPEN

- Compact ontwerp voor gemakkelijke installatie of retrofit in kleinere ruimten.
- Thermisch rendement tot 82%.
- Snelle opwarming dankzij het uiterst efficiënte voormengsysteem lucht-gas.
- Buitengewoon stille werking.
- Gemakkelijk te raadplegen, roterende digitale displays aan de voorzijde en in het midden.
- Dankzij de zelfontbranding is de MasterTemp even gemakkelijk te bedienen als het verwarmingssysteem van uw woning.
- Robuuste buitenzijde in roestvrije composiet is bestand tegen hitte en tegen weer en wind.
- Diagnoselampjes om gemakkelijk problemen op te lossen.
- Warmtewisselaar in kopernikkelgeving (alleen HD-versies), bestand tegen aantasting door zout/chemicaliën en fosfaat/calcium.
- Geïntegreerde veiligheidsfuncties: controle gas-/luchtdebiet, verhoudingen gas/lucht, constante blauwe vlam voor ontsteking, maximaalschakelaar, waterdruckschakelaar, chemische noodklep, rookgassensor in rookafvoerbuis tegen oververhitting.
- Nu beschikbaar in UK. Voor andere landen, gelieve uw vertegenwoordiger te contacteren.

## CARATTERISTICHE

- Il design compatto garantisce un'installazione facile e veloce anche in spazi ristretti.
- Efficienza termica fino all'82%.
- Riscaldamento immediato, grazie all'elevata efficienza dell'impianto di premiscelazione aria/gas.
- Funzionamento silenziosissimo.
- Display digitale di facile lettura.
- L'accensione a superficie calda rende MasterTemp facile da usare come un impianto di riscaldamento domestico.
- Le superfici esterne, in materiale composito resistente e antiruggine resistono al calore e agli agenti esterni.
- Luci diagnostiche per una ricerca guasti facilitata.
- Scambiatore di calore in cupronickel (solo versioni HD) per resistere alla corrosione da sali/sostanze chimiche e fosfato/calcio.
- Elementi di sicurezza integrati: controllo del flusso di aria/gas, proporzioni aria/gas, fiamma costante per l'accensione, interruttori limite superiore, interruttore pressione acqua, valvola di backup chimico, sensore di combustione contro il sovrariscaldamento.
- Disponibilità immediata per il mercato inglese. Contattate il vostro Sales Manager di riferimento per gli altri mercati.



---

# CLEANERS

Automatic Pool Cleaners | Automatische Schwimmbadreiniger |  
Automatische zwembadreinigers | Nettoyeurs pour piscines |  
Limpiafondos automáticos para piscinas | Pulitori automatici lato







Pressure-side inground pool cleaner | Druckreiniger für Schwimmbäder | Drukreiniger voor ingegraven zwembaden | Nettoyeur à pression pour piscine enterrée | Limpiafondos a presión para piscina enterrada | Pulitore lato mandata per piscine interrato

## BLUEFURY®



Model	Description	Pcs/ pallet
360271-EU	Pressure-side inground pool cleaner including 9.4m hose Druckseitiger Poolbodenreiniger mit Schlauch, Länge 9,4 m Drukreiniger voor ingegraven zwembaden inclusief 9,4 m slang Nettoyeur à pression pour piscine enterrée, avec tuyau de 9,4 m Limpiafondos a presión para piscinas enterradas con manguera de 9,4 m Pulitore lato mandata per piscine interrato con tubo da 9,4 m	16

### Pressure-side inground pool cleaner.

The BlueFury Pressure-Side Inground Pool Cleaner puts cleaning into high gear with its sleek styling and aggressive pursuit of dirt and debris. Its sporty and technologically-advanced design earns the BlueFury cleaner the checkered flag, with 30% faster cleaning speed than any other pressure-side cleaner.

Operating the BlueFury cleaner is quick and simple too, just attach to your dedicated pressure line and watch it go to work. Combine the BlueFury pressure cleaner with a 5-stage Boost-Rite® EVO booster pump for maximum performance.

### Nettoyeur à pression pour piscine enterrée.

Le Nettoyeur à pression BlueFury repousse les limites du nettoyage en piscine enterrée, avec son design aquadynamique il traque la saleté et les débris. Son look racé et high-tech et ses performances 30% plus rapide que n'importe quel autre nettoyeur à pression lui valent la première marche sur le podium.

L'utilisation du nettoyeur BlueFury est tout aussi simple et aisée, connectez le simplement à votre ligne de pression et regardez-le se mettre au travail. Pour des performances optimales, combinez le nettoyeur BlueFury au suppresseur multi-turbines Boost-rite EVO.

### Druckseitiger poolbodenreiniger.

Mit dem druckseitig angeschlossenen Poolbodenreiniger BlueFury mit seinem schnittigen Styling und der dynamischen Aufnahme von Schmutz und Verunreinigungen läuft die Reinigung auf Hochtouren. Durch sein sportives und technologisch ausgereiftes Design steht der BlueFury bei einer 30 % höheren Reinigungsgeschwindigkeit an der Spitze von allen anderen druckseitigen Reinigern.

Der BlueFury lässt sich schnell und auch einfach bedienen; schließen Sie ihn einfach an die zugehörige Druckleitung an und schauen Sie zu, wie er sich an die Arbeit macht. Kombinieren Sie den BlueFury Druckreiniger mit einer 5-stufigen Boost-Rite EVO Druckpumpe für eine maximale Leistung.

### Limpiafondos a presión para piscina enterrada.

El limpiafondos a presión para piscina enterrada BlueFury limpia en profundidad con su diseño elegante y su incansable búsqueda de suciedad y sedimentos. El diseño desenfadado y tecnológicamente avanzado del BlueFury lo caracteriza como el más rápido de su serie, con un 30% más de velocidad de limpieza que cualquier otro limpiafondos a presión.

El limpiafondos BlueFury se acciona de manera rápida y sencilla, solo hay que acoplar su línea de presión y observar cómo trabaja. Combine el limpiafondos a presión BlueFury con una bomba de sobrepresión Boost-Rite EVO de 5 etapas para lograr el máximo rendimiento.

### Drukreiniger voor ingegraven zwembaden.

De BlueFury drukreiniger voor ingegraven zwembaden schakelt de zwembadreiniging in een hogere versnelling met zijn gestroomlijnde vormgeving en zijn agressieve honger naar vuil.

Met zijn sportief en technologisch geavanceerd ontwerp geeft de BlueFury al zijn rivalen het nakijken. Zo heeft hij een 30% hogere reinigingssnelheid dan alle andere zwembaddrukreinigers.

De BlueFury zwembadreiniger laat zich ook snel en eenvoudig bedienen. U hoeft hem enkel op uw hiertoe bestemde drukleiding aan te sluiten en te kijken hoe hij zijn werk doet. Combineer de BlueFury drukreiniger met een Boost-Rite EVO 5-traps drukpomp voor maximale prestaties.

### Pulitore a pressione per piscine interrato

Il pulitore a pressione per piscine interrato Bluefury pulisce in modo molto veloce e uniforme qualsiasi piscina residenziale, aspirando detriti e qualsiasi forma di sporcizia. Grazie ad una velocità che in alcuni casi è superiore anche del 30% rispetto a pulitori di tipo più tradizionale, Bluefury garantisce una pulizia completa in poco tempo.

L'uso del pulitore Bluefury è rapido ed intuitivo: basta collegarlo alla linea di pressione dedicata e ammirarlo mentre si mette all'opera.

Combinare il pulitore a pressione Bluefury con una pompa Boost-Rite EVO e avrete il massimo della performance.

Pressure-side inground pool cleaner | Druckreiniger für Schwimmbäder | Drukreiniger voor ingegraven zwembaden | Nettoyeur à pression pour piscine enterrée | Limpiafondos a presión para piscina enterrada | Pulitore lato mandata per piscine interrate

## BLUEFURY®

### FEATURES

- 4 Ventury Jets
- Front rotating brush scrubs and scours for a deep and detailed clean.
- Large intake captures debris of all sizes.
- Cleans continuously in forward and reverse modes for complete, uninterrupted coverage
- Internal Back Up Valve
- Ultra-bright LED lights (water turbine powered) illuminate and enhance nighttime cleaning.
- Including flow gauge to set cleaner speed.

### CARACTÉRISTIQUES

- 4 jets à effet venturi.
- Brosse rotative frontale pour une propreté complète en profondeur.
- Le grand orifice d'aspiration capture les résidus de toutes tailles.
- Le nettoyage est continu, en marche avant et en marche arrière, pour une couverture totale et ininterrompue.
- Soupape de sécurité interne.
- Les lampes LED de très forte intensité (alimentés par la turbine à eau) éclairent et agrémentent le nettoyage nocturne.
- Comprend un débitmètre pour le réglage de la vitesse du nettoyeur.

### FUNKTIONSUMFANG

- 4 Venturidüsen.
- Rotierende Bürste an der Vorderseite für eine tiefe und gründliche Reinigung.
- Große Ansaugöffnung für Verunreinigungen jeglicher Größe.
- Kontinuierliche Reinigung im Vorwärts- und Rückwärtsbetrieb für eine vollständige lückenlose Erfassung.
- Internes Reserveventil.
- Ultrahelle LED-Leuchten (Stromversorgung über Wasserturbine) zur Beleuchtung und Unterstützung bei nächtlicher Reinigung.
- Einschließlich Durchflussmesser zum Einstellen der Reinigungsgeschwindigkeit.

### CARACTERÍSTICAS

- 4 boquillas venturi
- Cepillo delantero giratorio que frota y restriega el fondo para ofrecer una limpieza más profunda y minuciosa
- Gran entrada para capturar restos de todos los tamaños
- Limpia continuamente en modos de avance y marcha atrás para ofrecer una cobertura completa e ininterrumpida
- Válvula interna de seguridad
- Luces LED ultrabrillantes (accionadas mediante turbina de agua) que iluminan y mejoran la limpieza nocturna
- Incluye calibrador de flujo para configurar la velocidad del limpiafondos

### EIGENSCHAPPEN

- 4 Ventury Jets.
- Zijn frontale draaiborstel schrobt en schuurt voor een diepe en volledige reiniging.
- Grote zuigmond vangt grote en kleine deeltjes op.
- Reinigt grondig vooruit en achteruit voor een volledige, ononderbroken dekking van het zwembad.
- Interne back-up klep.
- Zeer heldere led-lampjes (gevoed door een waterturbine) verlichten het zwembad en reinigingservaring 's nachts.
- Voorzien van een debietmeter om de snelheid van de reiniger in te stellen.

### CARATTERISTICHE

- 4 getti Venturi.
- La spazzola rotante anteriore pulisce accuratamente il fondo garantendo una minuziosa pulizia.
- Il foro di aspirazione grande cattura detriti di tutte le dimensioni.
- Pulisce in modo continuo nelle modalità marcia avanti e indietro per una copertura completa e senza interruzioni.
- Valvola di back up interna.
- Luci LED ultraluminose (alimentate dalla turbina ad acqua) illuminano e migliorano la pulizia notturna.
- Include indicatore di flusso per impostare la velocità del pulitore.



THE CLEANER  
THAT PUSHES  
THE LIMITS  
OF PERFORMANCE  
AND DESIGN



**BLUEFURY®**

PRESSURE-SIDE POOL CLEANER



[WWW.PENTAIRPOOLEUROPE.COM](http://WWW.PENTAIRPOOLEUROPE.COM)

Automatic Vacuum Pool Cleaners | Saugreiniger für Schwimmbäder | Automatische zwembadreinigers | Nettoyeurs par aspiration pour piscines | Limpiafondos automáticos de aspiración para piscinas | Pulitori automatici idraulici

## BLUEREBEL™



Model	Description	Pcs/pallet
360275-EU	Automatic Suction-side pool cleaner including 10,3m hose and accessories Automatischer Saugreiniger für Schwimmbäder mit 10,3m Schlauch Automatische zwembadreiniger met 10,3m flexibele slang en toebehoren Nettoyeur automatique à aspiration avec 10,3m de sections flexibles et accessoires Limpiafondo automático de succión lateral con 10,3m mangueras y accesorios Pulitore automatico idraulico lato aspirazione con 10,3m di tubo ed accessori	33

### FEATURES

- Easy to install, set it and forget it
- Two wheel design for outstanding manoeuvrability in tight spaces
- Climbs 90° angles - cleans up to the water line
- Programmed steering assures complete, thorough cleaning coverage
- Exceptional Turbine design allows dirt and debris to easily pass through Rebel - unlike competing models
- Excellent performance with variable speed pumps at low flow rates for super efficient operation
- Suction cleaning as from 6m<sup>3</sup>/h

### CARACTÉRISTIQUES

- Facile à installer, réglez-le et oubliez-le
- Conception à deux roues pour une manoeuvrabilité exceptionnelle dans les espaces confinés
- Grimpe à des angles de 90° ; nettoyage effectué jusqu'à la ligne d'eau
- Direction programmée garantissant une couverture de nettoyage complète et minutieuse
- Contrairement aux modèles concurrents, grâce à la conception exceptionnelle de sa turbine, le nettoyeur Rebel aspirera facilement toutes les impuretés et les débris.
- Une performance excellente à débit faible avec les pompes à vitesses variables pour un fonctionnement super efficace
- Nettoyage par aspiration à partir de 6m<sup>3</sup>/h

### FUNKTIONSUMFANG

- Einfach einbauen, einstellen und vergessen
- Zweiradbauweise für hervorragende Manövrierfähigkeit in beengten Räumen
- Klettert im Winkel von 90 Grad - Reinigung bis zur Wasserlinie
- Die programmierte Steuerung gewährleistet die vollständige, sorgfältige Reinigung
- Dank der außergewöhnlichen Turbinenbauweise werden Schmutz und Schwebstoffe, anders als bei den Modellen der Konkurrenz, problemlos durch Rebel geführt.
- Herausragende Leistung mit variablen Drehzahlpumpen bei geringen Durchfluss für den extrem effizienten Betrieb.
- Ansaugreinigung 6m<sup>3</sup>/h

### CARACTERÍSTICAS

- Fácil de instalar. Montar y listo
- Diseño de dos ruedas para conseguir una maniobrabilidad extraordinaria en espacios reducidos
- Sube ángulos de 90 grados, limpia hasta la línea de flotación
- La dirección programada garantiza una cobertura de limpieza completa
- El excepcional diseño de la turbina permite el paso sencillo de la suciedad y partículas a través de Rebel, a diferencia de los modelos de la competencia
- Rendimiento excelente con bombas de velocidad variable a bajo caudal para obtener un funcionamiento ultra eficiente
- Limpieza por aspiración de 6m<sup>3</sup>/h

### EIGENSCHAPPEN

- Gemakkelijk te installeren: stel in en vergeet
- Model met twee wielen voor uitstekende wendbaarheid in enge ruimten
- Klimt 90° - reinigt tot de waterlijn
- Geprogrammeerde besturing verzekert een volledige en grondige reiniging
- Dankzij het bijzonder turbine-ontwerp worden vuil en afval probleemloos door Rebel afgevoerd - bij de concurrentie is dat niet het geval
- Uitstekende prestaties voor pompen met variabel toerental en laag debiet voor een uiterst efficiënte werking
- Reiniging met zuigkracht van 6m<sup>3</sup>/h

### CARATTERISTICHE

- Facile da installare: dopo la prima installazione non servono ulteriori accorgimenti
- Struttura con due ruote, per un'eccellente manovrabilità in spazi ridotti
- In grado di superare angoli di 90° e arrivare a pulire fino alla superficie dell'acqua
- Lo sterzo programmato garantisce una copertura di pulizia completa e scrupolosa
- L'eccezionale struttura della turbina consente a sporco e detriti di passare facilmente attraverso Rebel, a differenza di quanto avviene con i modelli della concorrenza
- Prestazioni eccellenti con pompe a velocità variabile a bassa portata
- Pulizia ad aspirazione da 6m<sup>3</sup>/h

Automatic Vacuum Pool Cleaners | Saugreiniger für Schwimmbäder | Automatische zwembadreinigers | Nettoyeurs par aspiration pour piscines | Limpiafondos automáticos de aspiración para piscinas | Pulitori automatici idraulici

## KREEPY KRUISER™



Model	Description	Pcs/pallet
K60400E	<p>Automatic suction-side pool cleaner including 10m hose and accessories</p> <p>Automatischer Saugreiniger für Schwimmbäder mit 10m Schlauch</p> <p>Automatische zwembadreiniger met 10m flexibele slang en toebehoren</p> <p>Nettoyeur automatique à aspiration avec 10m de sections flexibles et accessoires</p> <p>Limpiafondo automático de succión lateral con 10m mangueras y accesorios</p> <p>Pulitore automatico idraulico con 10m di tubo ed accessori</p>	38

### FEATURES

- Easy to install, no tools required
- Build-in bumper and supplied deflector wheel assures free movement around steps, ladders,...
- Only 1 moving part, very easy to clean flapper, unique, durable and trouble free propulsion system
- Includes patented flow gauge and regulator valve
- Suction cleaning as from 7m<sup>3</sup>/h

### FUNKTIONSUMFANG

- Einfache Montage ohne Werkzeug am Skimmer.
- Der eingebaute Stoßdämpfer und das mitgelieferte Deflektorrad gewährleisten die freie Bewegung um Treppen, Leitern usw.
- Nur 1 bewegliches Teil, leicht zu reinigende Klappe, einzigartiges robustes und störungsfreies Antriebssystem.
- Mit dem patentierten Durchflussmesser und Regelventil lässt sich der Durchfluss optimal anpassen.
- Saugreinigung ab 7m<sup>3</sup>/h.

### EIGENSCHAPPEN

- Gemakkelijk te installeren, geen gereedschap nodig
- De ingebouwde bumper en het bijgeleverde afbuigwiel zorgen voor vrije beweging rond treden, ladders,...
- 1 bewegend onderdeel, zeer gemakkelijk om de flapper schoon te maken. Uniek, betrouwbaar en probleemvrij aandrijfsysteem
- Gepatenteerde debietmeter en regelklep inbegrepen om zo een optimaal debiet te verkrijgen
- Minimum benodigd debiet is 7m<sup>3</sup>/h

### CARACTÉRISTIQUES

- Facile à installer sur le skimmer sans outil
- Le butoir intégré et la roue de déflecteur assurent un déplacement libre autour des marches, échelles,...
- Une seule pièce mobile, un volet très facile à nettoyer, un système de propulsion unique et durable
- Inclut une jauge de débit brevetée et un régulateur, ce qui permet d'ajuster le débit de manière optimale
- Puissance d'aspiration supérieure, à partir de 7m<sup>3</sup>/h

### CARACTERÍSTICAS

- Fácil de instalar, no son necesarias herramientas para su montaje
- El sistema de guía direccional con flotador asegura libertad de movimiento cerca de escalones y escaleras
- Sólomente 1 pieza móvil una charnela única muy silenciosa, fiable que la convierte en un sistema de propulsión sin problemas.
- Incluye un patentado calibrador de flujo y un control de velocidad regulable, haciendo posible el ajuste al flujo óptimo
- Enorme poder de succión, a partir de 7m<sup>3</sup>/h

### CARATTERISTICHE

- Facile da installare, si può collegare agli skimmer senza attrezzi
- Dotato di paraurti integrato e di deflettore, si muove agilmente intorno a gradini e scalette
- Solo 1 parte in movimento, aletta di facile pulizia, esclusivo sistema di propulsione che dura a lungo senza guasti
- Dotato di misuratore di flusso brevettato e valvola di regolazione, per un'ottimale regolazione del flusso
- Straordinario potere aspirante, da 7m<sup>3</sup>/h

Automatic Vacuum Pool Cleaners | Automatischer Schwimmbadreiniger | Automatische zwembadreinigers | Nettoyeurs par aspiration pour piscines | Limpiafondos automáticos de aspiración para piscinas | Pulitori automatici idraulici

## KREEPY KRUISER PRO™



Model	Description	Pcs/pallet
K60430E	<p>Automatic suction-side pool cleaner including 10m hose and accessories</p> <p>Automatischer Saugreiniger für Schwimmbäder mit 10m Schlauch</p> <p>Automatische zwembadreiniger met 10m flexibele slang en toebehoren</p> <p>Nettoyeur automatique à aspiration avec 10m de sections flexibles et accessoires</p> <p>Limpiafondo automático de succión lateral con 10m mangueras y accesorios</p> <p>Pulitore automatico idraulico con 10m di tubo ed accessori</p>	38

### FEATURES

- Ideal for cleaning all pool surfaces
- Easy to install – easy to maintain
- Low noise for a peaceful pool
- Patented flapper, only 1 moving part
- Optimal speed results in maximum cleaning efficiency
- Suction cleaning as from 6m<sup>3</sup>/h
- Includes patented flow gauge, regulator valve, special non corrosive 'snap on' hose weights, conical adaptor, deflector wheel to assure free movement around any obstacle

### FUNKTIONSUMFANG

- Ideal zur Reinigung aller Oberflächen von Schwimmbecken
- Leicht einzubauen – leicht zu warten
- Geräuscharm für ein ruhiges Schwimmbecken
- Patentierte Prallplatte, nur 1 bewegliches Teil
- Optimale Drehzahl ergibt maximale Reinigungseffizienz
- Saugreinigung ab 6m<sup>3</sup>/h
- Beinhaltet patentierten Durchflussmesser; Regelventil; spezielle, rostfreie, 'einrastende' Schlauchgewinde; konischen Adapter; ...

### EIGENSCHAPPEN

- Ideaal om alle oppervlakken van het zwembad schoon te maken
- Eenvoudig te installeren en te onderhouden
- Laag geluidsniveau voor een rustig zwembad
- Gepatenteerde flap, slechts 1 bewegend onderdeel
- De optimale snelheid resulteert in een maximale schoonmaakefficiëntie
- Vanaf een debiet van 6 m<sup>3</sup>/u wordt het vuil weggezogen
- Omvat een stroommeter, regelklep, corrosiebestendige gewichten, een conische adapter, en een afbuigwiel dat een vrije beweging rond elke hindernis garandeert

### CARACTÉRISTIQUES

- Idéal pour le nettoyage des surfaces de bassin
- Facile à installer - facile à entretenir
- Peu bruyant pour une piscine paisible
- Clapet breveté, seulement 1 pièce mobile
- Vitesse optimale pour une efficacité de nettoyage maximale
- Nettoyage par aspiration à partir de 6m<sup>3</sup>/h
- Comprend un débitmètre breveté, une soupape de régulation, des tuyaux 'snap on' spéciaux non corrosifs, un adaptateur conique, une roue déflectrice pour garantir un mouvement libre autour de tout obstacle

### CARACTERÍSTICAS

- Ideal para limpiar todas las superficies de piscinas
- Instalación sencilla, mantenimiento sencillo
- Ruido inapreciable
- Charnela patentada, solo una pieza móvil
- Resultados muy rápidos con la máxima eficiencia limpiadora
- Limpieza de succión a partir de 6 m<sup>3</sup>/h
- Incluye caudalímetro patentado, válvula reguladora, contrapesos de manguera anticorrosión de acoplamiento automático, adaptador cónico, rueda deflector para garantizar el movimiento alrededor de cualquier obstáculo

### CARATTERISTICHE

- Ideale per la pulizia di tutte le superfici in piscina
- Installazione e manutenzione semplici
- Meno rumore, più tranquillità in piscina
- Aletta brevettata di facile pulizia, solo 1 parte in movimento
- Risultati ottimali in termini di velocità ed efficienza del processo di pulizia
- Aspirazione da 6 m<sup>3</sup>/h
- Include: misuratore di flusso brevettato, valvola di regolazione, speciali contrappesi per tubi anti-corrosione e con montaggio a scatto, adattatore conico, deflettore per assicurare la massima libertà di movimento intorno agli ostacoli

Automatic Vacuum Pool Cleaners | Saugreiniger für Schwimmbäder | Automatische  
zwembadreinigers | Nettoyeurs par aspiration pour piscines | Limpiafondos automáticos de  
aspiración para piscinas | Pulitori automatici idraulici

## 'LIL SHARK™



Model	Description	Pcs/ pallet
360100-EU	The 'Lil Shark comes fully equiped, including 10m hose and accessories Der 'Lil Shark ist mit 10m Schlauch und Zubehör ausgerüstet De 'Lil Shark is van 10m slang en toebehoren voorzien Le 'Lil Shark est livré avec 10m de tuyaux et accessoires El 'Lil Shark viene totalmente equipado con 10m de mangueras y accesorios 'Lil Shark fornito completo dei suoi accessori e 10m di tubo	20

### FEATURES

- 2-way cleaning, removes even the toughest dirt
- Scrubs pool floor with its patented bristles
- Includes adaptor piece to hook up the cleaner to a telescopic pole for the hard to reach areas
- Suction cleaning as from 6 m<sup>3</sup>/h
- New design

### FUNKTIONSUMFANG

- Zweiwegereinigung entfernt selbst hartnäckigsten Schmutz.
- Patentierte Borsten scheuern den Poolboden.
- Mit Adapter für Montage des Reinigers an eine Teleskopstange zur Reinigung der schwer zugänglichen Bereiche.
- Saugreinigung ab 6 m<sup>3</sup>/h
- Neues Design

### EIGENSCHAPPEN

- Maakt schoon in 2 richtingen, verwijdert zelfs het hardnekkigste vuil
- Poetst de zwembadbodem met zijn gepatenteerde borstelharen
- Inclusief een adaptorstuk om de cleaner vast te maken aan een telescopische stang om zo de moeilijk te bereiken plaatsen schoon te maken
- Minimum benodigd debiet is 6 m<sup>3</sup>/h
- Nieuw design

### CARACTÉRISTIQUES

- Nettoyage dans les 2 sens, élimine même la saleté la plus tenace
- Frotte le fond de la piscine avec ses brosses brevetées
- Inclut un adaptateur permettant d'accrocher l'aspirateur à un piquet télescopique pour les zones difficiles à atteindre
- Nettoyage par aspiration à partir de 6 m<sup>3</sup>/h
- Nouveau design

### CARACTERÍSTICAS

- Limpieza en ambos sentidos, remueve incluso la suciedad más difícil
- Suela con pequeñas espátulas de goma patentadas
- Para las zonas difíciles de alcanzar, incluye un adaptador para acoplar el limpiafondos con la pértiga
- Poder de succión a partir de 6 m<sup>3</sup>/h
- Nuevo diseño

### CARATTERISTICHE

- Pulisce in 2 direzioni, rimuovendo anche lo sporco più ostinato
- Setole brevettate per un'efficace pulizia del fondo della piscina
- Adattatore incluso per il collegamento del pulitore a un tubo telescopico per raggiungere le aree critiche
- Aspirazione da 6 m<sup>3</sup>/h
- Nuovo Design



Automatic Vacuum Pool Cleaners | Automatischer Schwimmbadreiniger | Automatische zwembadreinigers | Nettoyeurs par aspiration pour piscines | Limpiafondos automáticos de aspiración para piscinas | Pulitori automatici idraulici

## SANDSHARK™



Model	Description	Pcs/pallet
GW7900E	<p>Automatic suction-side pool cleaner including 10,3m hose and accessories</p> <p>Automatischer Saugreiniger für Schwimmbäder mit 10,3m Schlauch</p> <p>Automatische zwembadreiniger met 10,3m flexibele slang en toebehoren</p> <p>Nettoyeur automatique à aspiration avec 10,3m de sections flexibles et accessoires</p> <p>Limpiafondo automático de succión lateral con 10,3m mangueras y accesorios</p> <p>Pulitore automatico idraulico con 10,3m di tubo ed accessori</p>	20

### FEATURES

- 2-way cleaning, scrubs the pool floor using its rubber fins, sucks up the dirt into the filtration system
- Exclusive SmartTrac steering system moves the cleaner to every corner of the pool
- Includes patented flow gauge and regulator valve, making it possible to adjust the flow optimally
- Suction cleaning as from 10m<sup>3</sup>/h

### CARACTÉRISTIQUES

- Nettoyage dans les 2 sens, frotte le fond de la piscine à l'aide de ses ailettes en caoutchouc, aspire la saleté dans le système de filtration
- Système de direction SmartTrac exclusif déplaçant l'aspirateur dans chaque coin de la piscine
- Inclut une jauge de débit brevetée et un régulateur, ce qui permet d'ajuster le débit de manière optimale
- Nettoyage par aspiration à partir de 10 m<sup>3</sup>/h

### FUNKTIONSUMFANG

- Zweiwegereinigung, gründliche Reinigung des Poolbodens mit Gummilippen, Ansaugen von Schmutz in das Filtersystem.
- Das exklusive SmartTrac-Lenksystem bewegt den Reiniger in jede Ecke des Pools.
- Mit dem patentierten Durchfluss-messer und Regelventil lässt sich der Durchfluss optimal anpassen.
- Saugreinigung ab 10m<sup>3</sup>/h

### CARACTERÍSTICAS

- Limpieza en ambos sentidos, restriega el suelo con sus pequeñas espátulas, absorbiendo la suciedad hacia el sistema de filtración
- El exclusivo sistema de dirección SmartTrac™ mueve el limpiafondos hacia cualquier lugar de la piscina
- Incluye un patentado caudalímetro y un control de velocidad regulable, haciendo posible el ajuste al flujo optimo
- Poder de succión a partir de 10 m<sup>3</sup>/h

### EIGENSCHAPPEN

- Maakt schoon in 2 richtingen, poetst de zwembadbodem met behulp van rubberen vinnen, zuigt het vuil in het filtratiesysteem
- Exclusief SmartTrac sturingssysteem stuurt de stofzuiger in elke hoek van het zwembad
- Gepatenteerde debietmeter en regelklep inbegrepen om zo een optimaal debiet te verkrijgen
- Minimum benodigd debiet is 10m<sup>3</sup>/h

### CARATTERISTICHE

- Pulisce in 2 direzioni, strofina il fondo della piscina con le apposite alette in gomma e aspira lo sporco nel sistema filtrante
- Grazie all'esclusivo sterzo SmartTrac raggiunge ogni angolo della piscina
- Dotato di misuratore di flusso brevettato e valvola di regolazione, per un'ottimale regolazione del flusso
- Aspirazione da 10m<sup>3</sup>/h



---


# WATER FEATURES


Wasserattraktionen | Waterattracties | Animation d'eau |  
Recreación acuática | Acqua ricreazione





## MAGICSTREAM™ LAMINAR





 **MagicStream Laminar** creates totally clear, uniform arcs of moving water that originate from either your pool deck or surrounding landscape. At night, these translucent streams are brilliantly colored with a LED light source

 **Der MagicStream Laminar** erzeugt völlig gleichmässige, sich bewegende Wasserbögen, die aus der Terrasse oder der Poolumgebung heruastreten. Nachts werden diese transluzenten Wasserstrahlen mit einer LED-Lichtquelle in brillanten Farben angestrahlt

 **MagicStream Laminar** wekt een volledig transparante, gelijkmatige waterboog op die vanuit de rand van uw zwembad of vanuit de omliggende tuin ontspringt. 's Nachts wordt die transparante boog helder gekleurd met een LED-lamp

 **MagicStream Laminar** génère des arcs d'eau mobile uniformes et totalement transparents qui proviennent de votre margelle ou du paysage environnant. La nuit, ces jets translucides présentent une couleur brillante à partir d'une source d'éclairage LED

 **MagicStream Laminar** produce arcos de agua totalmente transparentes y uniformes que se originan en el área que rodea a su piscina o en la zona ajardinada adyacente. De noche, estos chorros translúcidos se colorean magníficamente con una fuente de luz con LED

 **MagicStream Laminar** crea archi uniformi e trasparenti di acqua in movimento a partire dal bordo vasca o dall'ambiente intorno alla piscina. Di notte, questi flussi traslucidi assumono le tonalità brillanti di una sorgente di luce LED

LAMINAR Performance Data / Leistungsdaten / Prestatiekenmerken Données de Performance / Datos de Rendimiento / Dati Tecnici	1,4 M <sup>3</sup> /h	1,7 M <sup>3</sup> /h	1,9 M <sup>3</sup> /h
Inlet Pressure (bar) / Eingangsdruck (bar) / Inlaatdruk (bar) / Pression d'admission (bars) / Presión de entrada (bares) / Pressione in ingresso (bar)	0,17	0,24	0,31
Height of Jet (m) / Höhe des Strahls (m) / Straalhoogte (m) / Hauteur du jet (m) / Altura del chorro (m) / Altezza del getto (m)	1,5	1,8	2,1

Model	Description	Light Source (Watt)	Length box (cm)	Width box (cm)	Height box (cm)	Pcs/pallet
580001T-EU	MagicStream - Laminar LED 12V TAN	13	44	44	57	12



## FEATURES

- Water Arcs can reach up to 2 meters high and project out 2.5 meters into your pool
- Installation is made flush to your deck or other surface: no unsightly or unsafe edges
- Nighttime color effects : ability to hold on a steady color or scroll through a range of colors
- Water streams easily adjusted in two ways; vertically and left and right direction
- MagicStream® Laminars come fully assembled and ready to install. To create spectacular nighttime effects, a LED light engine is included. Simply add plumbing and a 12V pool transformer to provide power
- **Light synchronisation to IntelliBrite®**

## CARACTÉRISTIQUES

- Les arcs d'eau peuvent atteindre 2 mètres et être projetés à 2,5 mètres dans votre piscine
- L'installation est affleurante à la margelle ou à toute autre surface : pas de bords disgracieux ou dangereux
- Effets de couleur nocturnes : capacité à maintenir une couleur constante ou à parcourir une palette de couleurs
- Jets d'eau facilement ajustables de deux manières ; verticalement et dans le sens gauche-droite
- MagicStream Laminar est livré assemblé et prêt à installer. Un éclairage LED est inclus pour créer de spectaculaires effets nocturnes. Il suffit d'ajouter la tuyauterie et un transformateur de piscine 12 V pour l'alimentation
- **Synchronisation à l'IntelliBrite**

## FUNKTIONSUMFANG

- Wasserbögen können bis 2 m Höhe erreichen und 2,5 m in Ihren Pool hineinragen
- Die Montage erfolgt bündig mit Ihrer Terrasse oder einer anderen Oberfläche: keine unansehnlichen oder gefährlichen Kanten
- Farbeffekte in der Dunkelheit: entweder mit gleichbleibender Farbe oder mit einem Farbspektrum, das durchlaufen wird.
- Einfache Einstellung der Wasserstrahlen in zwei Richtungen: vertikal sowie nach links und rechts
- Der MagicStream Laminar wird vollständig montiert und installationsfertig geliefert. Zur Erzeugung spektakulärer Effekte in der Dunkelheit gehört eine LED-Lichtmaschine zum Umfang. Alles, was zu tun bleibt, ist die Verrohrung und Leistungsversorgung über einen Pooltrafo mit 12 V
- **Licht-Synchronisierung mit IntelliBrite**

## CARACTERÍSTICAS

- Los arcos de agua pueden alcanzar hasta 2 metros de alto y proyectarse hasta 2,5 metros al interior de su piscina
- La instalación se realiza a ras de su terraza u otra superficie: libre de bordes antiestéticos o poco seguros
- Efectos de colores nocturnos: capacidad de mantener un color fijo o mostrar una amplia gama de colores
- Los chorros de agua pueden ajustarse fácilmente de dos maneras: verticalmente y en sentido izquierdo y derecho
- MagicStream Laminars se entregan totalmente montados y listos para su instalación. Además, se incluye un motor de iluminación por LED para crear espectaculares efectos nocturnos. Sólo deberá añadir las tuberías pertinentes y un transformador eléctrico de 12 V para piscinas
- **Sincronización con la a IntelliBrite**

## EIGENSCHAPPEN

- De waterbogen kunnen tot 2 meter hoog gaan en tot 2,5 meter ver in uw zwembad spuiten
- De installatie ligt gelijk met de boord van uw zwembad of met gelijk welk ander oppervlak: geen lelijke of onveilige randen
- Kleureffecten 's nachts: de mogelijkheid om één kleur aan te houden of door een hele waaier kleuren te lopen
- De waterstralen kunnen gemakkelijk op twee manieren aangepast worden: verticaal en links en rechts
- MagicStream Laminars worden volledig geassembleerd geleverd en zijn klaar om geïnstalleerd te worden. Om 's nachts een spectaculair effect in het leven te roepen, is een LED-lichtbron inbegrepen. U hoeft alleen nog maar de leidingen en een zwembad-transformator van 12 volt voor de voeding aan te sluiten
- **Lichtsynchronisatie met de IntelliBrite**

## CARATTERISTICHE

- Gli archi d'acqua possono raggiungere un'altezza di 2 metri con una gittata nella piscina fino a 2,5 metri
- Installazione a livello sul bordo vasca o altra superficie: non ci sono parti pericolose o antiestetiche
- Effetti cromatici notturni: possibilità di mantenere un solo colore o di alternare diverse tonalità
- Getti d'acqua facilmente regolabili in due direzioni; in verticale e destra-sinistra
- MagicStream Laminars sono forniti completamente preassemblati e pronti per l'installazione. È incluso in dotazione un LED light engine che consente di creare spettacolari effetti notturni. Provvedere al collegamento idraulico e collegare un trasformatore da 12V per l'alimentazione elettrica
- **Sincronizzazione della luce a IntelliBrite**

## MAGICFALLS™ WATER FALLS



### MagicFalls Water Falls

- The beauty and intrigue of falling water
- Water falls can help transform your pool into a breathtaking focal point
- Choose from a variety of effects – sheet, rainfall
- Pressure specifications : for every 300mm (1foot) width of waterfall, the minimum waterflow is 2.3m<sup>3</sup>/h, the recommended flow per 300mm is 3.5m<sup>3</sup>/h
- All connection are 1.5" (ABS), supplied with a 50mm slip fit adaptor (PVC)

### Wasserfälle MagicFalls

- Die Schönheit und Faszination von herabstürzendem Wasser
- Wasserfälle können Ihren Pool in einen atemberaubenden Blickfang verwandeln
- Sie können aus verschiedenen Effekten wählen: sheet, rainfall
- Druckwerte: für jeweils 300 mm Wasserfallbreite min. 2,3 m<sup>3</sup>/h; empfohlen wird ein Durchfluss von 3,5 m<sup>3</sup>/h je 300 mm Breite
- Alle Anschlüsse 1,5" (ABS), 50 mm Steck-Adapter (PVC) wird mitgeliefert

### MagicFalls Watervallen

- De schoonheid en het mysterie van klaterend water
- Watervallen kunnen helpen om van uw zwembad een adembenemende blikvanger te maken
- Kies uit verschillende effecten – een waterfilm, druppels
- Drukspecificaties: per 300 mm dat de waterval breed is, is een minimaal debiet van 2,3 m<sup>3</sup>/u vereist. Het aanbevolen debiet per 300 mm bedraagt 3,5 m<sup>3</sup>/u
- Alle aansluitingen zijn 1,5" groot (ABS), geleverd met een schuifadapter van 50 mm (PVC)

### Chutes d'eau MagicFalls

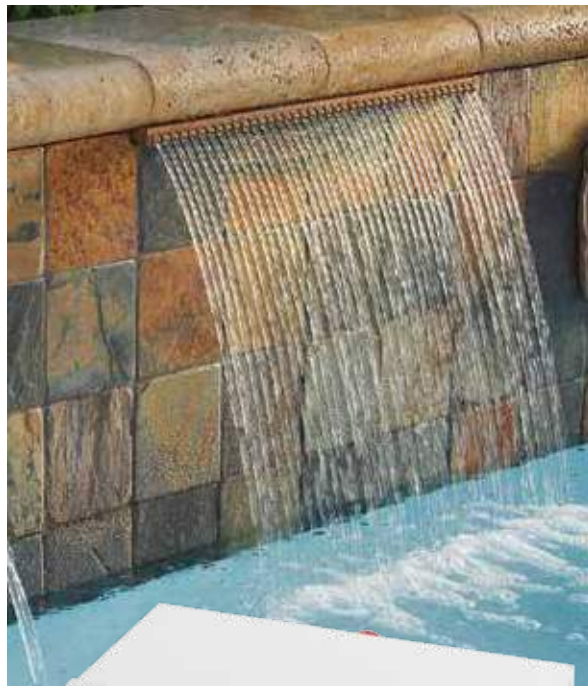
- La beauté et le mystère d'une cascade
- Les cascades ont le pouvoir de transformer toute piscine en une curiosité visuelle époustouflante
- Choisissez parmi une variété d'effets – film, pluie
- Spécifications de pression : par 300 mm de largeur de chute d'eau, le débit minimum est de 2,3 m<sup>3</sup>/h, le débit recommandé par 300 mm est de 3,5 m<sup>3</sup>/h
- Tous les raccords sont de 1,5" (ABS), et sont fournis avec un adaptateur à emboîtement de 50 mm (PVC)

### MagicFalls Cascadas

- La belleza y misterio del agua al caer
- Las cascadas pueden ayudarle a transformar su piscina en un sorprendente punto focal
- Escoja entre una gran variedad de efecto: lámina, lluvia
- Especificaciones de presión: por cada 300 mm (1 pie) de anchura de catarata, el caudal mínimo de agua es de 2,3 m<sup>3</sup>/h; el caudal recomendado por cada 300 mm es de 3,5 m<sup>3</sup>/h
- Todas las conexiones son de 1,5" (ABS) con adaptador deslizante de 50 mm (PVC)

### Cascade MagicFalls

- La bellezza e il fascino delle cascate
- Le cascate possono contribuire a trasformare la vostra piscina in un punto focale di grande impatto
- È possibile scegliere tra numerosi effetti diversi – a lama d'acqua, pioggia
- Specifiche pressione: per ogni 300 mm (1 piede) di ampiezza della cascata, la portata minima è di 2,3 m<sup>3</sup>/h. La portata consigliata per 300 mm è 3,5 m<sup>3</sup>/h.
- Tutte le connessioni sono da 1,5" (ABS), fornite con un adattatore scorrevole da 50 mm (PVC)



RAINFALL-effect



SHEET-effect

Water Features | Wasserattraktionen | Waterattracties  
 Animation d'eau | Recreación acuática | Acqua ricreazione

## MAGICFALLS™ WATER FALLS

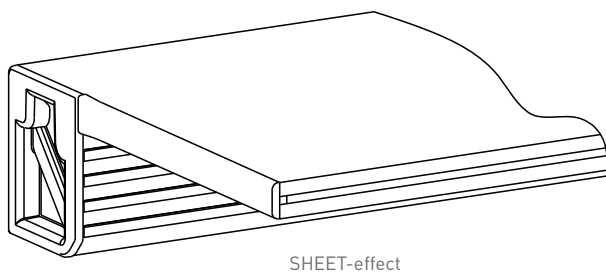
Model	Description
-------	-------------

### SHEET-effect

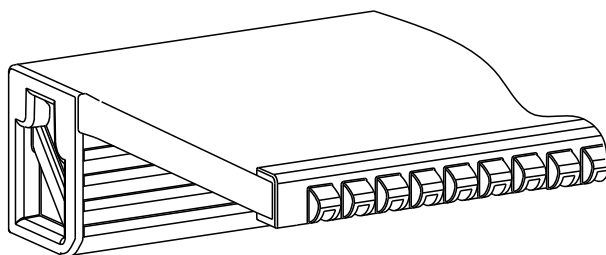
581201FSW-EU	MagicFalls SHEET 300mm (1') White - 152,40mm (6") depth
581218FSW-EU	MagicFalls SHEET 450mm (18") White - 152,40mm (6") depth
581202FSW-EU	MagicFalls SHEET 600mm (2') White - 152,40mm (6") depth
581203FSW-EU	MagicFalls SHEET 900mm (3') White - 152,40mm (6") depth

### RAINFALL-effect

581201FRW-EU	MagicFalls RAINFALL 300mm (1') White - 152,40mm (6") depth
581218FRW-EU	MagicFalls RAINFALL 450mm (18") White - 152,40mm (6") depth
581202FRW-EU	MagicFalls RAINFALL 600mm (2') White - 152,40mm (6") depth
581203FRW-EU	MagicFalls RAINFALL 900mm (3') White - 152,40mm (6") depth

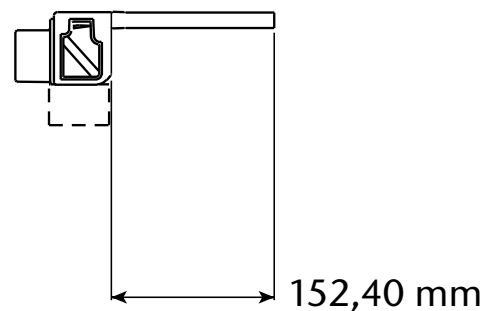
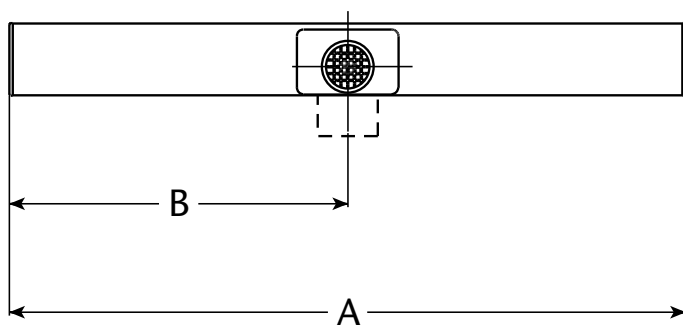


SHEET-effect



RAINFALL-effect

A mm	B mm
227,0	113,5
328,7	164,3
481,0	240,5
633,5	316,7
938,3	469,1





## MAGICSTREAM™ DECK JET I & II





MagicStream® Deck Jet I





MagicStream® Deck Jet II

Model	Description
580000-EU	MagicStream - Deck Jet I
580003-EU	MagicStream - Deck Jet II


 **MagicStream Deck Jet I & II** creates a graceful arc of water that enters your pool with a gentle splash. The stream seems to appear magically from your pool deck since the jet installs flush and out of sight.

 **MagicStream Deck Jet I & II** crée un arc d'eau gracieux qui tombe délicatement dans votre piscine. Le jet semble sortir de votre margelle comme par magie, étant donné qu'il s'installe à fleur et hors de la vue.

 **Der MagicStream Deck Jet I & II** erzeugt einen eleganten Wasserbogen, der mit einem sanften Spritzer in Ihren Pool eintaucht. Der Wasserstrahl scheint auf magische Weise aus Ihrer Terrasse auszutreten, da die Düsen bündig und unsichtbar angeordnet werden.

 **MagicStream Deck Jet I & II** crea un elegante arco de agua que entra en su piscina con un leve salpicado. El chorro parece surgir mágicamente de la zona que rodea la piscina, ya que los dispositivos se instalan a ras y no son fácilmente visibles.

 **MagicStream Deck Jet I & II** vormt een sierlijke waterboog die zacht klaterend in uw zwembad terechtkomt. De straal lijkt op een magische manier uit de boordstenen van uw zwembad te ontspringen - de spuitmond wordt immers gelijk met de stenen en uit het zicht gemonteerd.

 **MagicStream Deck Jet I & II** crea un grazioso arco d'acqua che schizza delicatamente nella piscina. Il getto sembra fuoriuscire magicamente dal bordo vasca grazie all'installazione discreta e a livello degli elementi.



MagicStream® Deck Jet I



MagicStream® Deck Jet II



---

# LIGHTS

Under Water Lights | Unterwasserscheinwerfer | Zwembadverlichting |  
Eclairage subaquatique | Iluminación acuática | Faro per piscina



Under Water Lights | Unterwasserscheinwerfer | Zwembadverlichting  
Eclairage subaquatique | Iluminación acuática | Faro per piscina



## INTELLIBRITE® 5g COLOR LED



Available Color Modes



### Automated color changing pool and spa LED light

**LED technology – the wave of the future in energy efficiency, lifetime value, quality of light, and the ability to control it.**

With IntelliBrite, combinations of individual colored LEDs are mixed and matched to achieve a vibrant spectrum of colors. These combinations are power sequenced to illuminate and cycle through colors at varying speeds, and in different sequences of color. Combined with a custom reflector and unique lens design, the IntelliBrite is the brightest and most efficient underwater light available.

### Éclairage à LED pour piscine et spa avec changement de couleur automatisé

**Technologie LED – la tendance de demain en matière d'efficacité énergétique, de durée de vie, de qualité de la lumière et de capacité à la contrôler.**

Avec IntelliBrite, des LED de couleur individuelle sont mélangées et assorties pour réaliser un spectre de couleurs impressionnant. Ces combinaisons sont alimentées successivement pour éclairer les différents points lumineux en couleur à différentes vitesses et dans une séquence de couleur différente. Associé à un déflecteur personnalisé et une conception unique de l'optique lentilles, IntelliBrite est l'éclairage le plus lumineux et le plus efficace sous l'eau.

### LED-Poolbeleuchtung mit automatischem Farbwechsel

**LED-Technologie – der Trend der Zukunft bei Energieeffizienz, Wertbeständigkeit, Lichtqualität und Regelmöglichkeiten.**

Bei der IntelliBrite werden Kombinationen aus einzelnen farbigen LEDs gemischt und angepasst, sodass sich ein lebendiges Spektrum von Farben ergibt. Diese Kombinationen laufen nacheinander ab und erzeugen Farben in einem Zyklus mit veränderbaren Geschwindigkeiten und Farbabfolgen. Mit einem angepassten Reflektor und einzigartigen Linsen ist die IntelliBrite die hellste und effizienteste erhältliche Unterwasserbeleuchtung.

### Luces automatizadas de LEDs que cambian de color

**Tecnología LED – el futuro en cuanto al ahorro de energía, valor de por vida, calidad de la luz y la capacidad para controlarla.**

Con IntelliBrite las combinaciones de luces LED individuales se mezclan y ajustan para lograr un espectro de colores vibrantes. Estas combinaciones tienen una secuencia con energía para iluminar y dividir colores a varias velocidades y en diferentes secuencias de colores. Combinada con un reflector personalizado y un diseño de lentes único, IntelliBrite es la luz subacuática LED más brillante y con más ahorro de energía disponible en el mercado.

### Pool en Spa LED verlichting met meerdere mogelijke lichtcombinaties

**LED technologie – De toekomst in efficiënt energiebeheer, langere levensduur, lichtkwaliteit en de kunst om dit alles te controleren.**

Met IntelliBrite kunnen combinaties van individueel gekleurde LED lampjes zo gemixt worden zodat er een levendig spectrum aan kleuren verkregen wordt. Deze lichtcombinaties kunnen in verschillende snelheden en sequenties afgespeeld worden. In combinatie met een specifiek ontworpen reflector en het unieke ontwerp van de lens, is IntelliBrite de meest heldere en efficiënte zwembad-verlichting beschikbaar.

### Luci a LED tipo spa e piscine con variazione di colore automatizzata

**La tecnologia LED – il futuro in termini di efficienza energetica, valore nel tempo, qualità dell'illuminazione e capacità di controllarla.**

Grazie a IntelliBrite, singoli Led di diverso colore si possono combinare in modi diversi per ottenere un intenso spettro cromatico. Le varie combinazioni sono impostate automaticamente per illuminare nei diversi colori a velocità variabile e seguendo diverse sequenze. Con il suo riflettore personalizzato e la copertura dal design esclusivo, IntelliBrite è la luce subacquea più brillante ed efficiente sul mercato.

Model	Description	Pcs/pallet
602020-EU	IntelliBrite® 5g POOL Color LED 12V 3m (10 ft)	24
640106-EU	IntelliBrite SPA Color LED 12V 3m (10 ft)	24



## FEATURES

- LED technology
- A vibrant spectrum of colors available
- Brightest and most efficient underwater light available
- Energy efficient - Up to 50% less energy consumption made possible by a custom reflector and superior lens geometry designed to eliminate glare and 'hot spots' in the pool bottom.
- Lens can rotate to 180 degrees to provide wide ( standard ) or narrow beam pattern
- Compatible with Pentair niches (p 122) and IntelliPool®
- Average 800 lumen output for Pool and 400lumen for Spa
- **Synchronizes with the Magicstream® Laminar**

## CARACTÉRISTIQUES

- Technologie LED
- Disponibilité d'un spectre de couleurs impressionnant
- Éclairage sous l'eau le plus efficace et le plus lumineux qui soit
- Efficience énergétique – Possibilité de consommer jusqu'à 50% d'énergie en moins grâce au réflecteur personnalisé et à la géométrie supérieure des optiques conçue pour éliminer l'éblouissement et les 'points chauds' au fond de la piscine.
- L'optique peut tourner à 180 degrés pour offrir un faisceau large (standard) ou étroit
- Compatible avec les niches Pentair (p 122) et IntelliPool
- Moyenne des flux lumineux : 800 lumen pour Piscine et 400 lumen pour Spa
- **Synchronisation avec le MagicStream Laminar**

## FUNKTIONSUMFANG

- LED Technologie
- Lebendiges Farbspektrum
- Hellste und effizienteste erhältliche Unterwasserbeleuchtung
- Energieeffizient - bis zu 50% weniger Energieverbrauch durch einen speziell angepassten Reflektor und eine überlegene Linsengeometrie zur Vermeidung von Blendeffekten und „Hotspots“ auf dem Poolboden.
- Linsen lassen sich bis zu 180° drehen und erzeugen dabei ein breites (standardmäßiges) oder schmales Streubild
- Kompatibel mit Pentair Nischen (S 122) und IntelliPool
- Durchschnittliche Lichtausbeute : 800 Lumen für Schwimmbad und 400 Lumen für Spa
- **Synchronisiert mit Magicstream Laminar**

## CARACTERÍSTICAS

- Tecnología LED
- Vibrante espectro de colores disponible
- La luz más brillante y con más ahorro de energía disponible en el mercado
- Energéticamente eficientes – hasta un 50% menos de consumo energético gracias al reflector personalizado y, a la geometría de lente superior diseñados para eliminar la luminosidad y las "zonas de luz excesiva" del fondo de la piscina
- Las lentes pueden rotar 180 grados para ofrecer un amplia (estándar) o estrecho patrón de luz
- Compatible con nichos Pentair (p 122) y IntelliPool
- Promedio de flujo luminoso : 800 lúmenes para piscina y 400 lúmenes para spa
- **Se sincroniza con el MagicStream Laminar**

## EIGENSCHAPPEN

- LED technologie
- Een levendig spectrum aan kleuren is beschikbaar
- Meest heldere en efficiënte zwembadverlichting beschikbaar
- Efficient energiebeheer - Tot 50% minder energieverbruik dankzij de specifiek ontworpen reflector en het unieke ontwerp van de lens waardoor weerspiegelingen en "Hotspots" vermeden worden
- Lens kan tot 180 graden roteren om een breed ( standard ) of smal lichtpatroon te projecteren
- Compatibel met Pentair niches (p 122) en IntelliPool
- Gemiddelde lumen output : 800 lumen voor Zwembad en 400 lumen voor Spa
- **Synchroniseert met de Magicstream Laminar**

## CARATTERISTICHE

- Tecnologia a LED
- Un intenso spettro cromatico
- La luce subacquea più brillante ed efficiente sul mercato
- Efficienza energetica – Riduzione dei consumi fino al 50% grazie al design personalizzato del riflettore e alla speciale geometria della copertura per eliminare l'abbagliamento e l'effetto 'zone calde' sul fondo della piscina.
- La copertura può ruotare di 180 gradi per ottenere un fascio ampio (standard) o stretto
- Compatibile con Pentair nicchie (p 122) e IntelliPool
- Media lume di uscita : 800 lumen per piscina e 400 lumen per spa
- **Sincronizza con il Magicstream Laminar**

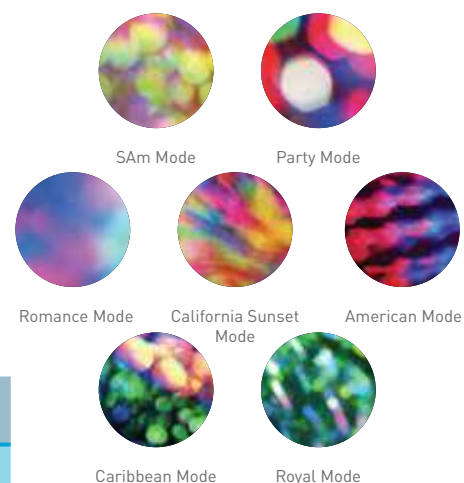
Under Water Lights | Unterwasserscheinwerfer | Zwembadverlichting  
Eclairage subaquatique | Iluminación acuática | Faro per piscina

## INTELLIBRITE® CONTROLLER



Model	Description
620139	IntelliBrite Controller 220V AC CE

### Available Light Shows




 **IntelliBrite Controller works with IntelliBrite Color Pool and Spa LED lights as well as MagicStream® Laminars.**

It can control and synchronize both sets of lights to create dazzling synchronized lightshows.

### FEATURES

- Waterproof Outdoor LED color light controller.
- Quick access to all colors and shows.
- Convenient hold and recall function.
- Illuminated power button.

 **Le boîtier de commande IntelliBrite Controller fonctionne avec IntelliBrite Color LED ainsi qu'avec les lumières laminaires MagicStream.**

Il peut commander et synchroniser les deux jeux de lumière pour créer d'éblouissantes féeries lumineuses.

### CARACTÉRISTIQUES

- Commande pour lumières LED extérieures étanches.
- Accès rapide à toutes les couleurs et jeux de lumière.
- Fonction de répétition et de rappel.
- Interrupteur éclairé.

 **Die IntelliBrite-Steuerung kann sowohl für IntelliBrite Pool- und Spa-LED-Farbleuchten als auch für MagicStream Laminars verwendet werden.**

Sie kann beide Leuchtensets so steuern und synchronisieren, dass unglaubliche Lightshows erzeugt werden.

### FUNKTIONSUMFANG


- Wasserdichte Steuerung für LED-Farbleuchten für den Außenbereich.
- Schneller Zugriff auf alle Farben und Shows.
- Komfortable "Hold"- und "Recall"-Funktion.
- Beleuchteter Ein-/Ausschalter.

 **El controlador IntelliBrite funciona con luces LED de piscinas y spa IntelliBrite que cambian de color, así como con arcos MagicStream Laminar.**

Puede controlar y sincronizar juegos de luces para crear impresionantes espectáculos luminosos sincronizados.

### CARACTERÍSTICAS


- Controlador de luces LED de colores sumergibles para exterior.
- Acceso rápido a todos los colores y espectáculos.
- Cómoda función de mantenimiento y recuperación.
- Botón de encendido iluminado.

 **IntelliBrite Controller werkt met IntelliBrite Color Pool, Spa led-lichten en MagicStream Laminars.**

Regelt en synchroniseert de twee verlichtingssets om sensationele lightshows te geven.

### EIGENSCHAPPEN

- Waterbestendige controller voor gekleurde led-verlichting in buitenzwembaden.
- Snelle toegang tot alle kleuren en lightshows.
- Praktische opslag- en oproepfunctie.
- Verlichte voedingsschakelaar.

 **Il controller IntelliBrite funziona sia con luci IntelliBrite Color Pool e Spa LED, che con MagicStream Laminar.**

È in grado di controllare e sincronizzare entrambi i giochi di luce, creando effetti mozzafiato.

### CARATTERISTICHE

- Controller impermeabile.
- Accesso rapido a tutti i colori e gli effetti.
- Pratica funzione di pausa e richiamo.
- Pulsante di accensione illuminato.



WHEN WATER MOVES,  
MAGIC HAPPENS

## MAGICSTREAM™ COLOR CHANGING WATER ARCS

Perhaps no other feature contributes more to the beauty and tranquility of your pool landscape than the sight and sound of falling water. MagicStream® Laminar colour-changing water arcs can help transform your pool into a romantic oasis, a playful family water park, or a breathtaking focal point. The many options available, including our range of MagicFalls® Waterfalls or MagicStream® Deck Jet I & II, allow you to integrate these mesmerizing water effects in either dramatic or subtle ways that transform any pool environment from great to spectacular.




[WWW.PENTAIRPOOLEUROPE.COM](http://WWW.PENTAIRPOOLEUROPE.COM)




## INTELLIBRITE® 5g WHITE LED




 **Pool and Spa LED light**  
**LED technology – the wave of the future in energy efficiency, lifetime value, quality of light, and the ability to control it.**


IntelliBrite 5g White LED offers a brighter, more energy efficient alternative to incandescent white lighting. Utilizing its array of LEDs, it is also ideal for commercial applications.

 **LED-Licht für Schwimmbecken und Bad**  
**LED-Technologie - der Trend der Zukunft bei Energieeffizienz, Wertbeständigkeit, Lichtqualität und Regelmöglichkeiten.**


IntelliBrite ist eine hellere, energieeffizientere Alternative zur Beleuchtung mit weißem Glühlicht. Durch ihre LED-Anordnung ist sie auch für alle kommerziellen Anwendungen ideal.

 **LED-verlichting voor zwembad en spa**  
**LED-technologie – de toekomst op het vlak van energie-efficiëntie, levensduur, lichtkwaliteit en regelmogelijkheden.**


IntelliBrite: een helderder en energiezuiniger alternatief voor gloeilampen. Met zijn waaier LED's is het ook ideaal voor commerciële toepassingen.

 **Lampe LED piscine et spa**  
**Technologie LED – la tendance de demain en matière d'efficacité énergétique, de durée de vie, de qualité de la lumière et de capacité à la contrôler.**

IntelliBrite, une alternative plus efficiente au niveau énergétique à la lumière blanche incandescente. Également idéal pour des applications commerciales grâce à son dispositif de LED.

 **Luces de LED's para piscinas y balnearios**  
**Tecnología LED - el futuro en cuanto al ahorro de energía, valor de por vida útil, calidad de luz y la capacidad para controlarla.**

IntelliBrite: una alternativa a la luz blanca incandescente más brillante y eficiente desde el punto de vista energético. Gracias a su conjunto de LED, también es ideal para aplicaciones comerciales.

 **Luci a LED per piscine e spa**  
**La tecnologia LED – Il futuro in termini di efficienza energetica, valore nel tempo, qualità dell'illuminazione e capacità di controllarla.**

IntelliBrite offre un'alternativa più luminosa ed efficiente dal punto di vista dei consumi rispetto alle lampade bianche a incandescenza. Grazie alle file di LED, inoltre, si presta anche alle applicazioni commerciali.



Incandescent pool light (Watts) Poolbeleuchtung mit Glühlampen (Watt) Zwembadgloeilamp (Watt) Lumière de piscine incandescente (Watt) Luz de piscina incandescente (vatios) Lampada a incandescenza per piscina (Watt)	IntelliBrite® (Watts) IntelliBrite (Watt) IntelliBrite (Watt) IntelliBrite (Watt) IntelliBrite (vatios) IntelliBrite (Watt)	Lumen output IntelliBrite (lm) Lichtausbeute IntelliBrite (lm) Lichtkracht IntelliBrite (lm) Rendement lumineux IntelliBrite (lm) Producción de lúmenes IntelliBrite (lm) Emissione luminosa IntelliBrite (lm)	
602047-EU	300 watt	45 watt	2400 lm
602044-EU	400 watt	55 watt	2800 lm
602040-EU	500 watt	70 watt	3200 lm
640101-EU	110 watt	45 watt	950 lm

Model	Description	Pcs/pallet
602047-EU	IntelliBrite POOL 5g WHITE LED 300W Equivalency 12V 3m	24
602044-EU	IntelliBrite POOL 5g WHITE LED 400W Equivalency 12V 3m	24
602040-EU	IntelliBrite POOL 5g WHITE LED 500W Equivalency 12V 3m	24
640101-EU	IntelliBrite SPA 5g WHITE LED 110W Equivalency 12V 3m	24

## FEATURES

- Features LED technology
- Brightest and most efficient white LED pool light on the market
- Energy efficient - Using 85% less electricity than incandescent and halogen lights
- Superior lens geometry and exclusive reflector design to create a wider beam and more uniform light distribution, eliminates glare and hot spots
- Pool lens can rotate 180 degrees to provide wide beam for greater underwater coverage, and narrow beam for increased light intensity and distance
- Available in 300W, 400W and 500W incandescent equivalencies for Pool lights
- Compatible with Pentair Stainless and plastic niches, see page 122

## CARACTÉRISTIQUES

- Technologie LED
- La lumière de piscine LED la plus brillante et la plus efficiente du marché
- Efficiente en énergie - consomme 85 % d'électricité en moins que les lampes halogènes et incandescentes
- La géométrie de lentille supérieure et le design exclusif du réflecteur créent un faisceau plus large et une distribution de la lumière plus uniforme, éliminent les éblouissements et les zones d'échauffement.
- La lentille du bassin peut pivoter à 180 degrés pour offrir un faisceau plus large pour une plus grande couverture sous l'eau et un faisceau plus étroit pour une meilleure intensité de lumière et une plus grande distance.
- Disponible en équivalents de lumière incandescente 300W, 400W et 500W pour lampes de piscine
- Compatible avec les niches en plastique et acier inoxydable Pentair, voir page 122

## FUNKTIONSUMFANG

- LED Technologie
- Die hellste und effizienteste weiße LED-Poolbeleuchtung auf dem Markt
- Energieeffizient - verbraucht 85% weniger Strom als Glühlampen und Halogenlampen
- Überlegene Linsengeometrie und exklusives Reflektor-Design, um einen breiteren Lichtstrahl und gleichmäßigere Lichtverteilung zu erschaffen, beseitigt blendendes Licht und Hotspots
- Die Poollinse kann sich um 180 Grad drehen, um einen breiten Lichtstrahl für größere Ausleuchtung unter Wasser zu liefern, und einen schmalen Lichtstrahl für erhöhte Lichtintensität und Lichtabstand zu liefern
- Erhältlich in Glühlampen-Äquivalenten von 300W, 400W und 500W für Poolbeleuchtungen
- Kompatibel mit Pentair Stainless und Plastiknischen, siehe Seite 122

## CARACTERÍSTICAS

- Incorpora tecnología LED
- La luz LED blanca para piscinas más brillante y eficiente del mercado
- Eficiencia energética: emplea un 85% menos de electricidad que las luces incandescentes y halógenas
- Geometría de lente superior y diseño de reflector exclusivo para crear un haz más ancho y una distribución de la luz más uniforme, eliminar los destellos y las manchas de luz
- La lente de piscina puede rotar 180 grados para proporcionar un haz ancho con mayor cobertura bajo el agua, y un haz estrecho para incrementar la intensidad y el alcance de la luz
- Disponible en el equivalente incandescente a 300W, 400W y 500W
- Compatible con nichos de plástico y acero inoxidable de Pentair, véase la página 122

## EIGENSCHAPPEN

- LED-technologie
- De helderste en zuinigste witte LED-zwembadverlichting op de markt
- Energiezuinig - verbruikt 85% minder elektriciteit dan gloei- en halogeenlampen
- De superieure lensgeometrie en het exclusieve design van de reflector zorgen voor een bredere lichtstraal en een gelijkmatige lichtverdeling - het systeem voorkomt verblinding en oververhitte plekken
- De zwembadlens kan 180° draaien om ofwel een brede lichtbundel onder water ofwel een smalle lichtstraal met een grotere intensiteit over een grotere afstand op te wekken
- Beschikbaar voor zwembadlampen, als equivalenten voor gloeilampen van 300, 400 en 500 watt
- Verenigbaar met de roestvrije en kunststof houders van Pentair, zie pag. 122

## CARATTERISTICHE

- Sistema dotato di tecnologia LED
- Le luci a LED bianche per piscina più luminose ed efficienti sul mercato
- Consumi ridotti: il sistema richiede fino all'85% di elettricità in meno rispetto alle lampade a incandescenza e alogene
- La speciale geometria delle coperture e l'esclusivo design del riflettore consentono di creare un fascio più ampio e una distribuzione della luce più uniforme, eliminando i fastidiosi riflessi e l'effetto "zone calde"
- La copertura può ruotare di 180° per emettere un fascio ampio, in grado di estendere la copertura subacquea, e un fascio stretto, per aumentare l'intensità dell'illuminazione anche a distanza
- Disponibile con una potenza di 300W, 400W e 500W equivalente a quella delle lampade a incandescenza per piscina
- Compatibile con le nicchie in plastica e in acciaio inossidabile Pentair, v. pagina 122

Under Water Lights | Unterwasserscheinwerfer | Zwembadverlichting  
Eclairage subaquatique | Iluminación acuática | Faro per piscina

**NICHES FOR CONCRETE POOLS - Einbaunischen für Betonbecken**  
**Nissen voor betonnen zwembaden - Niches pour piscines en béton**  
**Nichos para piscinas de hormigón - Nicchie per piscine in cemento**

Model	Description
H-78210400	Stainless steel niche 3/4" - Edelstahl Einbaunische 3/4" - Roestvrijstalen nis 3/4" Niche en inox 3/4" - Nicho en acero inox 3/4" - Nicchia in acciaio inossidabile 3/4"
H-79206700	PVC niche 3/4" - PVC Einbaunische 3/4" - PVC nis 3/4" Niche en PVC 3/4" - Nicho de PVC 3/4" - Nicchia in PVC 3/4"



**NICHES FOR VINYL & FIBERGLASS POOLS - Einbaunischen für Folien- und GFK-Becken**  
**Nissen voor vinyl en glasvezelzwembaden - Niches pour piscines liner et en fibre de verre**  
**Nichos para piscinas revestidas (fibra de vidrio o liner) - Nicchie per piscine in vinile o fibra di vetro**

Model	Description
H-78232400	Stainless steel niche 3/4" - Edelstahl Einbaunische 3/4" - Roestvrijstalen nis 3/4" Niche en inox 3/4" - Nicho inox 3/4" - Nicchia in acciaio inossidabile 3/4"
H-62-0004	Quick niche PVC 3/4" (also for panel pools) - PVC Quick Nische 3/4" (auch für Stahlwandbecken) PVC Quick nis 3/4" (ook voor paneelzwembaden) - Quick niche en PVC 3/4" (aussi pour piscines panneaux) Nicho de plástico 3/4" (también para piscinas de paneles) - Nicchia rapida PVC 3/4" (anche per piscine a pannelli)



**NICHES FOR CONCRETE SPAS - Einbaunischen für Spas aus Beton**  
**Nissen voor betonnen spas - Niches pour spas en béton**  
**Nichos para spas de hormigón - Nicchie per idromassaggio in cemento**

Model	Description
H-78243200	Stainless steel niche 3/4" - Edelstahl Einbaunische 3/4" - Roestvrijstalen nis 3/4" Niche en inox 3/4" - Nicho en acero inox 3/4" - Nicchia in acciaio inossidabile 3/4"
H-79206600	Small PVC niche - Kleine PVC Einbaunische - Kleine PVC nis Petite niche en PVC - Nicho pequeño de PVC - Piccola nicchia PVC



**NICHE FOR GLASSFIBER SPAS - Einbaunische für Spas und GFK Schwimmbecken**  
**Nis voor glasvezel spas - Niche pour spas en fibre de verre**  
**Nicho para spas fabricados en fibra de vidrio - Nicchia per idromassaggio in fibra di vetro**

Model	Description
H-78242200	Stainless steel niche 3/4" - Edelstahl Einbaunische 3/4" - Roestvrijstalen nis 3/4" - Niche en inox 3/4" - Nicho en acero inox 3/4" - Nicchia in acciaio inossidabile 3/4"



**ACCESSORIES - Zubehör - Toebehoren - Accessoires - Accesorios - Accessori**

Model	Description
H-NICHE-CON	Flexible hose 1,5m with 3/4" thread - Flexibler Schlauch 1,5m mit 3/4" Gewinde Flexibele slang van 1,5m met 3/4" schroefdraad - Tuyau flexible 1,5m avec 3/4" filetage Manguera de conexión flexible 1,5m con rosca 3/4" - Tubo flessibile da 1,5m 3/4" filetto
G-NICHE-SEAL	Seal grommit - Dichtscheibe - Doorvoerdichting Passe-câble d'étanchéité - Sello - Gommino di guarnizione
H-NICHE-AD	3/4" adaptor for PVC niche - 3/4" Adapter für Plastik Einbaunische 3/4" adapter voor PVC nis - Adaptateur 3/4" pour niche en PVC Adaptador 3/4" para nicho de PVC - Adattatore 3/4" per nicchia in PVC



**NICHE COMPATIBILITY MATRIX - Kompatibilitätsmatrix für Einbaunische**  
**Compatibiliteitsmatrix voor nissen - Matrice de compatibilité des niches**  
**Matriz de compatibilidad para nichos - Matrice di compatibilità per nicchia**

Model Modell Model Modèle Modelo Modello	Under Water Light Scheinwerfer Zwembadverlichting Eclairage Iluminación Faro	Connection Anschluss Aansluiting Raccordement Conexión Connessione	How to connect? Wie anschließen? Hoe aansluiten? Méthode de raccordement ¿Cómo conectar? Come collegare
H-78210400	IntelliBrite POOL, SAM, Amerlite	¾" threaded angled connection 45° ¾"-Gewindeanschluss 45° ¾" hoekverbinding van 45° met schroefdraad Raccord ¾" fileté coudé à 45° Conexión angular de 45° roscada ¾" Connessione filettata ¾" inclinata a 45°	Use H-NICHE-CON to connect to Deckbox OR use G-NICHE-SEAL (seal grommit) to seal of niche and cable
H-78232400	IntelliBrite POOL, SAM, Amerlite	¾" threaded rear connection ¾"-Gewindeanschluss - rückseitig ¾" achterverbinding met schroefdraad Raccord ¾" fileté arrière Conexión trasera roscada ¾" Connessione filettata ¾" posteriore	Verwenden Sie H-NICHE-CON für den Anschluss an die Deckbox ODER verwenden Sie G-NICHE-SEAL (Dichtscheibe) zur Abdichtung von Einbaunische und Kabel Gebruik H-NICHE-CON voor de aansluiting op Deckbox OF gebruik G-NICHE-SEAL (doorvoerdichting) om de nis en de kabel af te dichten
H-78243200	IntelliBrite SPA, SAL	¾" threaded angled connection 45° ¾"-Gewindeanschluss 45° ¾" hoekverbinding van 45° met schroefdraad Raccord ¾" fileté coudé à 45° Conexión angular de 45° roscada ¾" Connessione filettata ¾" inclinata a 45°	Utiliser H-NICHE-CON pour le raccordement au Deckbox OU utiliser G-NICHE-SEAL (passe-câble d'étanchéité) pour sceller la niche et le câble Utilice H-NICHE-CON para conectar con Deckbox O utilice G-NICHE-SEAL (sello) para sellar el nicho y el cable
H-78242200	IntelliBrite SPA, SAL	¾" threaded rear connection ¾"-Gewindeanschluss - rückseitig ¾" achterverbinding met schroefdraad Raccord ¾" fileté arrière Conexión trasera roscada ¾" Connessione filettata ¾" posteriore	Usare H-NICHE-CON per collegare a Deckbox OPPURE usare G-NICHE-SEAL (gommino di guarnizione) per sigillare nicchia e cav
H-79206700	IntelliBrite POOL, SAM, Amerlite	Slip fit glue connection - rear connection Steck-Klebe-Verbindung - rückseitiger Anschluss Schuifverbinding met lijm - achterverbinding Raccord d'emboîtement à coller - raccord arrière Conexión deslizante para encolado - conexión trasera Connessione posteriore scorrevole a colla	Use a combination of H-NICHE-AD and H-NICHE-CON to connect to Deckbox OR use G-NICHE-SEAL (seal grommit) to seal of niche and cable Verwenden Sie H-NICHE-CON in Kombination mit H-NICHE-AD für den Anschluss an die Deckbox ODER verwenden Sie G-NICHE-SEAL (Dichtscheibe) zur Abdichtung von Einbaunische und Kabel
H-62-0004	IntelliBrite POOL, SAM, Amerlite	Slip fit glue connection - rear connection Steck-Klebe-Verbindung - rückseitiger Anschluss Schuifverbinding met lijm - achterverbinding Raccord d'emboîtement à coller - raccord arrière Conexión deslizante para encolado - conexión trasera Connessione posteriore scorrevole a colla	Gebruik een combinatie van H-NICHE-AD en H-NICHE-CON voor de aansluiting op Deckbox OF gebruik G-NICHE-SEAL (doorvoerdichting) om de nis en de kabel af te dichten Utiliser une combinaison de H-NICHE-AD et H-NICHE-CON pour le raccordement au Deckbox OU utiliser G-NICHE-SEAL (passe-câble d'étanchéité) pour sceller la niche et le câble
H-79206600	IntelliBrite SPA, SAL	Slip fit glue connection - rear connection Steck-Klebe-Verbindung - rückseitiger Anschluss Schuifverbinding met lijm - achterverbinding Raccord d'emboîtement à coller - raccord arrière Conexión deslizante para encolado - conexión trasera Connessione posteriore scorrevole a colla	Utilice una combinación de H-NICHE-AD y H-NICHE-CON para conectar con Deckbox O utilice G-NICHE-SEAL (sello) para sellar el nicho y el cable Combinare H-NICHE-AD e H-NICHE-CON per collegare a Deckbox OPPURE usare G-NICHE-SEAL (gommino di guarnizione) per sigillare nicchia e cav

Transformers | Transformatoren | Transformatoren  
 Transformateurs | Transformadores | Transformatori

## TRANSFORMERS FOR SWIMMING POOL LIGHTS AND LAMINARS

Transformatoren für Scheinwerfer und Laminars  
 Transformatoren voor zwembadverlichting en laminars  
 Transformateurs pour projecteurs de piscine et laminars  
 Transformadores para focos de piscinas y laminars  
 Trasformatori per fari di piscina e laminars



Model	Description	Length x Width x Height (mm)
05278-0100	Safety isolating transformer 12V 1 x 100W (VA) Sicherheitstransformator 12V 1 x 100W (VA) Veiligheidstransformator 12V 1 x 100W (VA) Transformateur de sécurité 12V 1 x 100W (VA) Transformador de seguridad aislante 12V 1 x 100W (VA) Trasformatore di sicurezza isolante 12V 1 x 100W (VA)	196x130x81
05278-0300	Safety isolating transformer 12V 1 x 300W (VA) Sicherheitstransformator 12V 1 x 300W (VA) Veiligheidstransformator 12V 1 x 300W (VA) Transformateur de sécurité 12V 1 x 300W (VA) Transformador de seguridad aislante 12V 1 x 300W (VA) Trasformatore di sicurezza isolante 12V 1 x 300W (VA)	243x171x112
05278-0600	Safety isolating transformer 12V 2 x 300W (VA) Sicherheitstransformator 12V 2 x 300W (VA) Veiligheidstransformator 12V 2 x 300W (VA) Transformateur de sécurité 12V 2 x 300W (VA) Transformador de seguridad aislante 12V 2 x 300W (VA) Trasformatore di sicurezza isolante 12V 2 x 300W (VA)	256x212x127
G-EVGM-300	Safety isolating transformer 12V/13V/14V 1 x 300W (VA) Sicherheitstransformator 12V/13V/14V 1 x 300W (VA) Veiligheidstransformator 12V/13V/14V 1 x 300W (VA) Transformateur de sécurité 12V/13V/14V 1 x 300W (VA) Transformador de seguridad aislante 12V/13V/14V 1 x 300W (VA) Trasformatore di sicurezza isolante 12V/13V/14V 1 x 300W (VA)	243x171x112



SAVING MONEY HAS NEVER  
BEEN SO PEACEFUL.



With the IntelliFlo® Variable Speed Pumps you can now enjoy near silence and ultra energy-efficiency. With energy savings of up to 90 percent, it can also save you up to hundreds of euros compared to traditional units. Get superior performance from the pump that started it all—IntelliFlo.



[WWW.PENTAIRPOOLEUROPE.COM](http://WWW.PENTAIRPOOLEUROPE.COM)





---

# SALT CHLORINATORS

Salz Chlorinatoren | Zoutchlorinators | Electrolyseurs de sel |  
Cloradores salinos | Generatori di cloro a sale



## INTELLICHLOR®



### FEATURES

- A standard in Chlorine Generator Technology to keep water sparkling clean where ordinary table salt will be turned into chlorine
- All controls and displays directly built into the cell
- Chlorine adjustment according 5 levels is as easy as pressing two buttons
- Automatic shut-off feature protects the unit and prolongs cell life under low water temperature conditions
- On-time cycling prevents calcium and scale build-up to maximize cell life
- Full diagnostic capabilities thanks to the IntelliChlor diagnostic wand
- IC20 and IC40 are compatible with IntelliPool®

### CARACTÉRISTIQUES

- Un standard en matière d'appareils à chloration permettant de garder une eau propre et pure grâce à la transformation de sel ordinaire en chlore naturel
- Toutes les commandes et indicateurs sont construits directement sur l'unité
- Ajustement très aisé de la production de chlore selon 5 niveaux grâce à deux boutons
- La fonction d'arrêt automatique protège l'unité et prolonge la durée de vie de la cellule en cas de température basse de l'eau
- Le changement régulier de polarité empêche la formation de calcium et de dépôts afin de maximiser la durée de vie de la cellule
- Capacité de diagnostic complet grâce à l'outil de diagnostic IntelliChlor
- IC20 et IC40 sont compatibles avec IntelliPool

### FUNKTIONSUMFANG

- Der Standard in der Chlorgenerator-Technologie für funkeln klares Wasser, bei dem herkömmliches Kochsalz in Chlor umgewandelt wird
- Steuerung und LED-Kontrollanzeigen direkt im Gerät, übersichtlich integriert
- Chloreinstellung über nur zwei Tasten
- Automatische Abschaltfunktion schützt das Gerät und verlängert die Lebensdauer der Elektrolysezelle bei niedrigen Wassertemperaturen
- Selbstreinigungszyklus verhindert Kalkablagerungen und maximiert die Lebensdauer der Zelle
- Umfassende Diagnosefunktionen dank IntelliChlor Diagnostestift
- IC20 und IC40 sind kompatibel mit IntelliPool

### CARACTERÍSTICAS

- Estándar en Tecnología de Generación de Cloro para mantener el agua cristalina, en la que la sal común se convierte en cloro
- Todos los controles y testigos están montados directamente en la unidad
- El ajuste del cloro se realiza solo con dos botones
- La desconexión automática protege la unidad y prolonga la vida de la célula en condiciones de baja temperatura del agua
- Los ciclos de conexión evitan la acumulación de calcio y residuos para maximizar la vida útil de la célula
- Capacidades de diagnóstico completo, gracias a la sonda de diagnóstico IntelliChlor
- IC20 y IC40 son compatibles con IntelliPool

### EIGENSCHAPPEN

- Een standaard in chloorproductie-technologie om water uiterst proper te houden waarbij gewoon keukenzout in chloor wordt omgezet
- Alle bedieningsknoppen en schermen rechtstreeks ingebouwd in het apparaat
- Hoeveelheid chloor op 5 niveaus gemakkelijk in te stellen met twee knoppen
- Automatische uitschakeling beschermt het apparaat en verlengt zijn levensduur bij lage watertemperaturen
- Tijdsgestuurd reinigingscyclus voorkomt opbouw van calcium en aanslag ter maximalisering van de dienstbaarheid van het apparaat
- Volledige diagnostische mogelijkheden dankzij de diagnostische sensor van IntelliChlor
- IC20 en IC40 zijn compatibel met IntelliPool

### CARATTERISTICHE

- Elettrocloratori a sale: un pratico modo per mantenere l'acqua pulita e limpida utilizzando il normale sale da cucina per ottenere cloro.
- Tutti i controlli e i display sono direttamente installati sull'unità
- La regolazione del cloro è semplicissima, basta premere due tasti
- La funzione di arresto automatico protegge l'unità e prolunga la vita della cella in condizioni di bassa temperatura dell'acqua
- Il riciclo tempestivo impedisce la formazione di calcio e depositi aumentando la durata della cella
- Funzioni di diagnostica completa grazie al sistema diagnostico IntelliChlor
- IC20 e IC40 sono compatibili con IntelliPool



Model	Poolsize m <sup>3</sup>	Chlorine/day	Life hours
H-52-1208C	55	270 g	7.500
H-52-0554C	75	320 g	10.000
H-52-0555C	150	640 g	10.000

Model	Description
H-52-1208C	IntelliChlor® IC15 for pools 55m <sup>3</sup> , including powercenter and cell IntelliChlor IC15 für Schwimmbäder bis 55m <sup>3</sup> , inkl. Netzteil und Zelle IntelliChlor IC15 voor zwembaden van 55m <sup>3</sup> , inclusief elektrische voeding en cel IntelliChlor IC15 pour piscines de 55m <sup>3</sup> , complet avec coffret de commande et cellule IntelliChlor IC15 para piscinas de 55m <sup>3</sup> , transformador y célula incluidos IntelliChlor IC15 per piscine fino 55m <sup>3</sup> , trasformatore e cellula inclusa
H-52-0554C	IntelliChlor IC20 for pools 75m <sup>3</sup> , including powercenter and cell IntelliChlor IC20 für Schwimmbäder bis 75m <sup>3</sup> , inkl. Netzteil und Zelle IntelliChlor IC20 voor zwembaden van 75m <sup>3</sup> , inclusief elektrische voeding en cel IntelliChlor IC20 pour piscines de 75m <sup>3</sup> , complet avec coffret de commande et cellule IntelliChlor IC20 para piscinas de 75m <sup>3</sup> , transformador y célula incluidos IntelliChlor IC20 per piscine fino 75m <sup>3</sup> , trasformatore e cellula inclusa
H-52-0555C	IntelliChlor IC40 for pools 150m <sup>3</sup> , including powercenter and cell IntelliChlor IC40 für Schwimmbäder bis 150m <sup>3</sup> , inkl. Netzteil und Zelle IntelliChlor IC40 voor zwembaden van 150m <sup>3</sup> , inclusief elektrische voeding en cel IntelliChlor IC40 pour piscines de 150m <sup>3</sup> , complet avec coffret de commande et cellule IntelliChlor IC40 para piscinas de 150m <sup>3</sup> , transformador y célula incluidos IntelliChlor IC40 per piscine fino 150m <sup>3</sup> , trasformatore e cellula inclusa
H-52-0594	IntelliChlor diagnostic wand - IntelliChlor diagnostische Sensor IntelliChlor optische lezer - IntelliChlor lecteur optique Lápiz de diagnóstico IntelliChlor - Penna ottica per diagnostica IntelliChlor
H-52-0884	Spacer cell - Zellen Platzhalter-Rohe - Dummy chloorgenerator Gabarit de cellule - Célula para separacion - Cellula fittizia



IntelliChlor® diagnostic wand



IntelliChlor® Spacer cell

Salt Chlorinators | Salz-Electrolyse-Zellen | Zoutchlorinators  
Electrolyseurs au sel | Cloradores salinos | Elettrocloratori a sale

## iCHLOR™



Model	Poolsize m <sup>3</sup>	Chlorine/day	Life hours
H-52-0800	75	500 g	6.000

### GET THE PERFECT WATER WITHOUT HANDLING CHLORINE

iChlor Salt Chlorine Generator uses common table salt to produce all the chlorine a pool needs, safely, effectively and automatically. Same sanitation performance as manual chlorine addition without the drawbacks. No need for customers to buy, transport and store chlorine compounds.

### UNE QUALITÉ D'EAU PARFAITE SANS MANIPULATION DE CHLORE

L'électrolyseur au sel iChlor utilise du sel ordinaire pour la production automatique, efficace et sans risque du chlore dont toute piscine a besoin.

Les performances désinfectrices de cet équipement sont comparables à l'ajout manuel de chlore sans en présenter les inconvénients. Les clients ne sont plus dans l'obligation d'acheter, de transporter et d'entreposer de composés chlorés.

### PERFEKTES WASSER OHNE HANTIEREN MIT CHLOR

Der iChlor-Salz-Chlorgenerator verwendet normales Kochsalz für die Produktion des gesamten für den Pool benötigten Chlors – sicher, effektiv und automatisch. Die Desinfektionsleistung ist die gleiche wie bei der manuellen Chlorzugabe, jedoch ohne deren Nachteile. Die Kunden müssen keine Chlorprodukte mehr kaufen, transportieren und lagern.

### AGUA PERFECTA SIN MANIPULAR CLORO

El clorador salino iChlor utiliza sal de mesa común para producir todo el cloro que su piscina necesita de forma segura, efectiva y automática. Conseguirá la misma desinfección que con la adición manual de cloro pero sin los inconvenientes que esta conlleva. No es necesario comprar, transportar ni almacenar compuestos de cloro.

### PERFECT WATER ZONDER CHLOOR BEHANDELING

De iChlor zoutchlorinator gebruikt gewoon tafelzout om al het chloor te produceren dat een zwembad nodig heeft - veilig, efficiënt en automatisch. Hetzelfde desinfecterende vermogen als wanneer u met de hand chloor toevoegt, zonder de nadelen. De klanten hoeven geen chloortabletten te kopen, te vervoeren en op te slaan.

### EQUILIBRIO PERFETTO DELL'ACQUA SENZA DOVER MANEGGIARE CLORO

L'elettrocloratore a sale iChlor utilizza sale comune per produrre tutto il cloro che serve alla vostra piscina, in modo sicuro, efficace ed automatico. La stessa performance di disinfezione rispetto al trattamento manuale, senza tutti gli svantaggi. Non è necessario acquistare, trasportare ed immagazzinare composti di cloro.

## FEATURES

- Compact design, fits most small technical rooms.
- Easy user interface protected by a cover.
- For above ground and small inground pools up to 75 m<sup>3</sup>
- Removable cell.
- Polarity switching makes it selfcleaning and suitable for high calcium areas.
- 6.000 hour blade life.
- Flow switch controlled.
- Vertically or horizontally mounting.
- Easy-to-view displays for fast checking of salt levels, cell cleanliness, sanitizer output and water flow.
- Chloring adjustment according 3 levels is as easy as pressing two buttons.
- All performance data is captured daily, making it easy to maintain perfect water.
- Cell use tracking feature communicates remaining hours of cell life.
- Integrated sensors to ensure adequate water flow for safer chlorine generation.

## CARACTÉRISTIQUES

- Conception compacte, s'adaptant à la plupart des petits espaces techniques.
- Commandes simples, protégées par un couvercle.
- Utilisable pour piscines hors sol et petites piscines enterrées, jusqu'à 75 m<sup>3</sup>.
- Batterie amovible.
- L'inversion de la polarité permet un auto-nettoyage et l'utilisation dans des régions à forte concentration de calcaire.
- Durée de vie des lames : 6 000 heures.
- Commande par contacteur de débit.
- Montage vertical ou horizontal.
- Écrans d'affichage lisibles permettant de vérifier rapidement les niveaux de sel, l'état de propreté de la cellule, le rendement du désinfecteur et le débit d'eau.
- Ajustement très aisé de la production de chlore selon 3 niveaux grâce à deux boutons.
- Toutes les données de rendement sont enregistrées quotidiennement, facilitant une qualité d'eau parfaite et constante.
- Fonction de suivi de l'exploitation de la cellule communiquant la durée de vie résiduelle de cette dernière (en heures).
- Capteurs intégrés visant à assurer un débit d'eau adapté à une génération de chlore en toute sécurité.

## FUNKTIONSUMFANG

- Kompaktes Design, geeignet für die meisten Technikräume.
- Einfache und durch Abdeckung geschützte Steuerelemente.
- Verwendbar für Aufstellbecken und kleine eingelassene Pools bis zu 75 m<sup>3</sup>.
- Austauschbare Zelle.
- Selbstreinigend durch Umschaltung der Polarität und geeignet für Bereiche mit hohem Kalkanteil.
- Lebensdauer der Platinen 6.000 Stunden.
- Steuerung mit Durchflussschalter.
- Vertikale oder horizontale Montage.
- Leicht ablesbare Anzeigen für schnelle Kontrolle von Salzstand, Zellensauberkeit, Desinfektionsausstoß und Wasserdurchfluss.
- Anpassungen durch einfache Tastenbedienung.
- Alle Leistungsdaten werden täglich aufgezeichnet, damit Sie problemlos perfektes Wasser erhalten.
- Die Vorrichtung zur Überwachung der Zellennutzung kommuniziert die Restlebensdauer der Zelle in Stunden.
- Integrierte Sensoren sorgen für ausreichenden Wasserdurchfluss für eine sicherere Chlorproduktion.

## CARACTERÍSTICAS

- Diseño compacto que cabe hasta en las salas técnicas más pequeñas.
- Los controles son sencillos y están protegidos por una cubierta.
- Para usar en piscinas elevadas y piscinas excavadas pequeñas de hasta 75 m<sup>3</sup>.
- Célula extraíble.
- La conmutación de polaridad permite la limpieza automática y lo convierte en apto para zonas con mucho calcio.
- 6000 horas de vida útil de la cuchilla.
- Controlado por interruptor de flujo.
- Montaje vertical u horizontal.
- Pantallas de visualización sencilla para una comprobación rápida de los niveles de sal, limpieza de la célula, producción de desinfectante y caudal de agua.
- El ajuste es tan sencillo como presionar dos botones.
- Todos los datos de rendimiento se toman diariamente, facilitando el mantenimiento del agua en perfectas condiciones.
- La función de seguimiento de uso de la célula indica las horas restantes de vida útil de la misma.
- Los sensores integrados garantizan un caudal de agua adecuado para una generación de cloro más segura.

## EIGENSCHAPPEN

- Compact ontwerp, past in de meeste, zelfs kleine technische ruimtes.
- Eenvoudige en door een deksel beschermde bedieningselementen.
- Te gebruiken voor bovengrondse en kleine ingegraven zwembaden tot 75 m<sup>3</sup>.
- Vervangbare cel.
- Door de verwisseling van polariteit heeft de eenheid een zelfreinigend vermogen en is ze geschikt voor zones met een hoog calciumgehalte in het water.
- Levensduur van 6.000 uur voor de bladen.
- Gestuurd door stroomschakelaar.
- Verticale of horizontale montage.
- Goed leesbare displays voor een snelle controle van het zoutniveau, de zuiverheid van de cel, de output van desinfectant en de waterstroom.
- Niet meer dan twee knoppen om de instellingen aan te passen.
- Alle prestatiegegevens worden dagelijks geregistreerd zodat het eenvoudig is om het water in perfecte staat te houden.
- De controlefunctie voor het celgebruik deelt de resterende levensduur van de cel mee.
- Ingebouwde sensors garanderen een aangepaste waterstroom met het oog op een veilige aanmaak van chloor.

## CARATTERISTICHE

- Struttura compatta, adatta anche ai locali tecnici più piccoli.
- I comandi sono intuitivi e protetti da un coperchio.
- Da utilizzare per piscine interrate di piccole dimensioni e fuori terra fino a 75 m<sup>3</sup>.
- Cella removibile.
- La commutazione di polarità lo rende autopulente e adatto per aree con elevata concentrazione di calcio.
- Vita utile delle placche 6.000 ore.
- Controllato tramite flussostato.
- Montaggio verticale o orizzontale.
- Display di facile visualizzazione per controllare rapidamente i livelli di sale, la pulizia della cella, l'emissione di sterilizzante e il flusso d'acqua.
- Per la regolazione, basta premere due tasti.
- Tutti i dati sulle performance sono rilevati quotidianamente, il che facilita il mantenimento dell'acqua in condizioni perfette.
- La caratteristica di tracciamento dell'utilizzo della cella comunica le ore restanti di vita della stessa.
- Sensori integrati per assicurare un flusso adeguato d'acqua per una generazione di cloro più sicura.



---

# DOSING & MEASURING

Dosing & measuring equipment | Dosiersysteme und Messgeräte |  
Doseer- & meettoestellen | Equipement de mesure et de dosage |  
Equipos de dosificación y medición | Sistemi di dosaggio e misurazione





Dosing & measuring equipment | Dosiersysteme und Messgeräte  
 Doseer- & meettoestellen | Equipement de mesure et de dosage  
 Equipos de dosificación y medición | Sistemi di dosaggio e misurazione

## PENTAIR SOLENOID DOSING SYSTEM



Model	Description
DOS-PH-1	Proportional digital pH dosing system with pH probe Proportional-Digital-pH-Dosiersystem mit pH Sonde Proportioneel digitaal pH-doseersysteem met pH sonde Système doseur de pH numérique et proportionnel avec sonde pH Sistema de dosificación digital proporcional con sonda de pH Sistema digitale proporzionale di dosaggio del pH
DOS-RED-1	Proportional digital Redox dosing system with Redox probe Proportional-Digital-Redox-Dosiersystem mit Redox Sonde Proportioneel digitaal Redox-doseersysteem met Redox sonde Système doseur de Redox numérique et proportionnel avec sonde Redox Sistema de dosificación digital proporcional con sonda redox Sistema digitale proporzionale di dosaggio Redox



### FEATURES

- Solenoid dosing system with pH/Redox probes, suction plunger and level sensor to adjust chemical balance of pool water.
- Included pH and Redox probes deliver immediate and precise measurements.
- To be used to control pH+/- or Chlorine.
- System includes proportional dosing that adapts to measured values.
- Password avoids unwanted adjustments.
- Adjustable dosing delay ensures a correct addition of chemicals to the water.

### FUNKTIONSUMFANG

- Magnetdosiersystem mit pH/Redox-Sonden, Sauglanze und Füllstandssensor zur Einstellung des chemischen Gleichgewichts des Pool-Wassers.
- Die mitgelieferten pH- und Redox-Sonden liefern sofortige und genaue Messungen.
- Zur Kontrolle von pH+/- oder Chlor.
- System mit Proportionaldosierung zur Anpassung an die Messwerte.
- Passwort zur Verhinderung unerwünschter Einstellungen.
- Einstellbare Dosiervverzögerung für korrekte Chemikalienzugabe zum Wasser.

### EIGENSCHAPPEN

- Elektromagnetisch doseersysteem met pH/Redox-sensoren, zuigplunjer en peilsensor om het chemisch evenwicht van het zwembadwater aan te passen.
- Bijgeleverde pH- en Redox-sensoren zorgen voor onmiddellijke en nauwkeurige metingen.
- Moet gebruikt worden om pH +/- of chloor te regelen.
- Systeem voorziet in proportionele dosering op basis van gemeten waarden.
- Wachtwoord voorkomt ongewenste wijzigingen.
- Verstelbare doseringsvertraging voor een correcte toevoeging van chemicaliën aan het water.

### CARACTÉRISTIQUES

- Système doseur à solénoïde avec sondes de pH/Redox, ventouse et capteur de niveau, permettant d'ajuster l'équilibre chimique de l'eau de piscine.
- Les sondes de pH et de Redox incluses fournissent des mesures précises et immédiates.
- Destiné au contrôle du pH+/- ou du chlore.
- Le système comprend un dosage proportionnel, s'adaptant aux valeurs mesurées.
- Une protection par mot de passe évite tout réglage non désiré.
- Un dosage différé ajustable permet l'apport adéquat de produits chimiques dans l'eau.

### CARACTERÍSTICAS

- Sistema de dosificación de solenoide con sondas de pH/redox (reducción-oxidación), émbolo de aspiración y sensor de nivel para ajustar el equilibrio químico del agua de la piscina.
- Las sondas de pH y redox incorporadas proporcionan mediciones precisas e inmediatas.
- Se utiliza para controlar el pH+/- o el cloro.
- El sistema incluye una función de dosificación proporcional que se adapta a los valores medidos.
- La contraseña evita ajustes no deseados.
- La función de retardo de dosificación ajustable garantiza una adición correcta de productos químicos al agua.

### CARATTERISTICHE

- Sistema di dosaggio con solenoide dotato di sonda pH/Redox, pistone di aspirazione e sensore di livello, per regolare l'equilibrio chimico dell'acqua della piscina.
- Le sonde pH e Redox include garantiscono misurazioni immediate e precise.
- Da utilizzare per controllare pH +/- o cloro.
- Il sistema include un dosaggio proporzionale, che si adatta ai valori misurati.
- La password evita regolazioni indesiderate.
- Il ritardo regolabile del dosaggio garantisce una corretta aggiunta di sostanze chimiche all'acqua.

Dosing & measuring equipment | Dosiersysteme und Messgeräte  
 Doseer- & meettoestellen | Equipement de mesure et de dosage  
 Equipos de dosificación y medición | Sistemi di dosaggio e misurazione

## PENTAIR PERISTALTIC DOSING PUMP



Model	Description
INTP-DOS-1	Peristaltic dosing pump KIT Peristaltische Dosierpumpe Peristaltische doseerpomp KIT KIT de pompe doseuse péristaltique KIT de bomba de dosificación peristáltica KIT pompa di dosaggio peristaltica

### FEATURES

- Peristaltic dosing pump with level sensor for the chemical canister
- Design performance: 1,5 l / 1,5 bar / h
- To be used to control pH +/- or Chlorine
- Ideal extension/optimization of IntelliPool® Automation System
- Saves energy by operating at low speed
- Delivered in bundle pack: dosing pump / suction plunger with level sensor and suction tube / injection valve / Wall mounting bracket / Stickers for marking pH +, pH- or Cl / spare membrane hose

### FUNKTIONSUMFANG

- Peristaltische Dosierpumpe mit Mengensensor für den Chemikalienkanister
- Sollleistung: 1,5 l / 1,5 bar / h
- Zur Steuerung von pH +/- oder Chlor
- Ideale Erweiterung bzw. Optimierung eines IntelliPool Automatisierungssystems
- Energiesparend durch Betrieb bei geringer Geschwindigkeit
- Lieferung im Komplettpaket: Dosierpumpe, Saugglocke mit Mengensensor und Sauglanze, Injektorventil, Winkel für Wandmontage, Aufkleber zur Kennzeichnung von pH +, pH- oder Cl, Ersatzmembranschlauch

### EIGENSCHAPPEN

- Peristaltische doseerpomp met peilsensor voor de chemicaliëntank
- Prestaties: 1,5 l / 1,5 bar / h
- Moet gebruikt worden om pH +/- of chloor te regelen
- Ideale uitbreiding/verbetering van het IntelliPool Automation System
- Spaart energie door met een lage snelheid te werken
- Geleverd in een bundelpak: doseerpomp / zuigplunjer met peilsensor en zuigleiding / injectieklep / beugel voor montage op muur / klevers om pH+, pH- of Cl te markeren / reserve membraanleiding

### CARACTÉRISTIQUES

- Pompe doseuse péristaltique avec capteur de niveau pour le réservoir chimique
- Performances théoriques : 1,5 l / 1,5 bar / h
- À utiliser pour contrôler le pH +/- ou le chlore
- Extension/optimalisation idéale du système d'automatisation IntelliPool
- Économie d'énergie grâce à un fonctionnement à basse vitesse
- Livrée en pack : pompe doseuse / piston d'aspiration avec capteur de niveau et tube d'aspiration / vanne d'injection / bride de fixation murale / autocollants pour marquage pH +, pH- ou Cl / flexible de membrane de rechange

### CARACTERÍSTICAS

- Bomba de dosificación peristáltica con sensor de nivel para la lata de producto químico
- Prestaciones del diseño: 1,5 l / 1,5 bar / h
- Uso para controlar el pH +/- o el cloro
- Ampliación/optimalización ideal del Sistema de automatización IntelliPool
- Ahorra energía gracias a su funcionamiento a baja velocidad
- Se presenta en un kit: bomba de dosificación / émbolo de aspiración con sensor de nivel y tubo de aspiración / válvula de inyección / soporte de montaje / pegatinas para marcar pH+, pH- o Cl / manguito de membrana de repuesto.

### CARATTERISTICHE

- Pompa di dosaggio peristaltica con sensore di livello per il filtro chimico
- Prestazioni del disegno: 1,5 l / 1,5 bar / h
- Da utilizzare per controllare pH +/- o cloro
- Estensione/ottimizzazione ideale del sistema di automazione IntelliPool
- Consente di risparmiare energia lavorando a bassa velocità
- In kit completo: pompa di dosaggio / pistone di aspirazione con sensore di livello e tubo di aspirazione / valvola di iniezione / staffa di montaggio a parete / adesivi per segnare pH+, pH- o Cl / tubo membrana di ricambio



---

# SANITIZERS

Dosierer | Doseersystemen | Doseurs | Dosificadores | Dosatori







**OFF-LINE FEEDER - Off-Line dosierer - Off-line doseersysteem**  
**Doseur hors ligne - Dosificador fuera de línea - Dosatore off-line**

Model	Description	Pcs/ctn
<b>H-RAK171016EC</b> (# 300C)	See through chlorine feeder - Durchsichtiger Chlordosierer Doorzichtig chloordoseersysteem - Doseur de chlore transparent Dosificador de cloro transparente - Dosatore di cloro versione trasparente	6


**IN-LINE FEEDER - In-Line Dosierer - In-line doseersysteem**  
**Doseur en ligne - Dosificador en línea - Dosatore in-line**

Model	Description	Pcs/ctn
<b>H-RAK171096EC</b> (# 320C)	See through chlorine feeder - Durchsichtiger Chlordosierer Doorzichtig chloordoseersysteem - Doseur de chlore transparent Dosificador de cloro transparente - Dosatore di cloro versione trasparente	6


**COMMERCIAL FEEDERS - Hochleistungsdosierer öffentlicher Bereich**  
**Commerciële doseersystemen - Doseurs pour piscines publiques**  
**Dosificadores comerciales - Dosatori alta capacità**

Model	Description	Pcs/ctn
<b>H-RA-171215E</b>	6,8 kg Chlor/Brom - Feeder - Dosierer - Doseersysteem - Doseur - Dosificador - Dosatore	1
<b>H-RA-171230E</b>	13,6 kg Chlor/Brom - Feeder - Dosierer - Doseersysteem - Doseur - Dosificador - Dosatore	1
<b>H-RA-171240E</b>	18 kg Chlor/Brom - Feeder - Dosierer - Doseersysteem - Doseur - Dosificador - Dosatore	1



6,8 kg

13,6 kg

18 kg



FEWER CHEMICALS.  
MORE PEACE OF MIND.

## INTELLICHLOR® CHLORINE GENERATOR

Turn common salt into chlorine, right in your pool. And worry less about harmful chemicals and daily upkeep. Featuring an easy-to-read display, the IntelliChlor Salt Chlorine Generator keeps you up to date on salt levels, cell cleanliness, sanitiser output and water flow. So, you'll always have safer, sparkling clean water without all the worries.



[WWW.PENTAIRPOOLEUROPE.COM](http://WWW.PENTAIRPOOLEUROPE.COM)



---

# WHITE GOODS

Kunststoffeinbauteile | kunststof inbouwstukken | Pièces à sceller |  
Piezas a empotrar | Materiale per interno



**STARGUARD® Main Drain - VGBA Compliant**

Model	Description
500150	StarGuard - Special elevated anti-entrapment 8" main drain - VGBA compliant StarGuard - 8" -Spezialbodenablauf mit erhöhtem Ansaugschutz - VGBA-konform StarGuard - Speciale verhoogde 8" anti-entrapment hoofdafvoer - in overeenstemming met VGBA StarGuard - Drain de fond 8" rehaussé, spécialement conçu pour éviter tout coincement, conforme VGBA StarGuard - Sumidero de 8" con elevación especial antiatrapamiento - Conforme con VGBA StarGuard - Scarico principale speciale elevato anti-intrappolamento da 8" - Conforme VGBA



**FEATURES**

StarGuard round main drain, compliant with provisions of the ANSI/ASME A112.19.8-2007 standard and the Virginia Graeme Baker Pool and Spa Safety Act. New, improved 8in. High quality StarGuard round main drain, which has an industry leading 99cm<sup>2</sup> (15.35 square inches) of open area for water flow and allow flow rate up to 16m<sup>3</sup>/h (72GPM) at 0.45m/sec (1-1/2ft.sec)


**FUNKTIONSUMFANG**

Der runde StarGuard-Bodenablauf entspricht den Kriterien der ANSI/ASME-Norm A112.19.8-2007 sowie den Vorschriften des Virginia Graeme Baker Pool and Spa Safety Act. Neues, verbessertes Design, Ø 20 cm (8 in). Der runde, hochwertige StarGuard-Bodenablauf hat eine in der Branche führende Wasserdurchflussöffnung von 99 cm<sup>2</sup> (15,35 square inches) und ermöglicht einen Durchfluss von bis zu 16 m<sup>3</sup>/h (72GPM) bei 0,45 m/sec (1-1/2ft.sec)


**EIGENSCHAPPEN**

Ronde hoofdafvoer StarGuard, in overeenstemming met de bepalingen van de ANSI/ASME A112.19.8-2007 norm en de Virginia Graeme Baker Pool and Spa Safety Act. Nieuwe, verbeterde StarGuard ronde hoofdafvoer met de grootste doorstroombopening op de markt (99 cm<sup>2</sup>) en een debiet tot 16 m<sup>3</sup>/u. bij 0,45 m/sec.)


**CARACTÉRISTIQUES**

Drain de fond rond StarGuard, répondant aux prescriptions de la norme ANSI/ASME A112.19.8-2007 et du « Virginia Graeme Baker Pool and Spa Safety Act » (VGBA). Nouvelle version 8 pouces améliorée du drain de fond rond de qualité StarGuard, présentant une surface libre pour un flux d'eau de 99 cm<sup>2</sup> (15.35 pouces carrés), unique sur le marché, et offrant un débit allant jusqu'à 16 m<sup>3</sup>/h (72 gpm) à 0,45 m/s (1-1/2 ft./sec).


**CARACTERÍSTICAS**

El sumidero circular StarGuard cumple con las disposiciones de la norma ANSI/ASME A112.19.8-2007 y la Virginia Graeme Baker Pool and Spa Safety Act. Nuevo y mejorado, con 8 pulgadas. El sumidero circular StarGuard de alta calidad lidera el sector con un área abierta de 90 cm<sup>2</sup> para flujo de agua y permite caudales de hasta 16 m<sup>3</sup>/h (72 GPM) a 0,45m/s.


**CARATTERISTICHE**

Scarico principale rotondo StarGuard, conforme alle disposizioni dello standard the ANSI/ASME A112.19.8-2007 e del Virginia Graeme Baker Pool and Spa Safety Act. Nuovo e migliorato scarico principale rotondo di alta qualità StarGuard, dotato di area aperta di 99 cm<sup>2</sup> (15,35 pollici quadrati), la migliore del settore, per il flusso dell'acqua, consente una portata fino a 16 m<sup>3</sup>/h (72 GPM) a 0,45 m/s (1-1/2 ft./s.)

## SKIMMERS FOR LINER POOLS - Skimmer für Folienbecken Skimmer voor linerzwembaden - Skimmer pour piscines liner Skimmer para piscinas de liner - Skimmer per piscine con liner

Model	Description
G-SKI-LWM	Skimmer liner wide mouth Breitmaul Skimmer für Folienbecken Skimmer met brede opening voor linerzwembad Skimmer liner grande meurtrière Skimmer de boca ancha para piscinas de liner Skimmer bocca larga per piscine liner



## VACUUM PLATE - Saugplatte - Stofzuigeraansluiting voor skimmer Skim vac - Adaptador aspiración para skimmer - Piatto aspirazione

Model	Description
G-SKI-VAC	Vacuum plate Saugplatte Stofzuigeraansluiting voor skimmer Skim vac Adaptador de aspiración para skimmer Piatto aspirazione



## DECKBOX - Kabelanschlusdose - Contactdoos Boîte de connexion - Caja de conexiones - Scatola di derivazione

Model	Description
G-DECKBOX-1	Deckbox Kabelanschlusdose Contactdoos Boîte de connexion Caja de conexiones Scatola di derivazione



## WALL FITTINGS - Wanddurchführungen - Wanddoorvoeringen Traversées de paroi - Pasamuros - Passanti a muro

Model	Description
G-WALL-LLO	Wall fitting liner 300mm Wanddurchführung 300mm Folienbecken Wanddoorvoering 300mm linerzwembad Traversée de paroi liner 300mm Pasamuro de 300mm para piscinas de liner Passante a muro per piscine liner 300mm
G-WALL-LSH	Wall fitting liner 250mm Wanddurchführung 250mm Folienbecken Wanddoorvoering 250mm linerzwembad Traversées de paroi liner 250mm Pasamuro de 250mm para piscinas de liner Passante a muro per piscine liner 250mm



G-WALL-LLO  
G-WALL-LSH

White Goods | Kunststoffeinbauteile | Kunststof inbouwstukken  
Pièces à sceller | Piezas a empotrar | Materiale per interno

**EYEBALL INLET - Regulierbare Einlaufdüse - Richtbare toevoer**  
**Refoulement - Retorno de bola - Bocchetta a parete**

Model	Description
<b>G-INLET-LIN</b>	Eyeball inlet for liner pools Regulierbare Einlaufdüse für Folienbecken Richtbare toevoer voor linerzwembad Refoulement pour liner Retorno de bola para piscinas de liner Bocchetta a parete per piscine liner



**VACUUM FITTING - Sauganschluss - Stofzuigeradapter**  
**Prise balais - Toma de aspiración - Passante aspirazione**

Model	Description
<b>G-VAC-LIN</b>	Vacuum fitting for liner pools Vakuum Anschluss für Folienbecken Stofzuigeradapter voor linerzwembad Prise balai liner Toma de aspiración para piscinas de liner Passante aspirazione per piscine liner



**SKIMMER FOR ABOVE-GROUND POOLS - Skimmer für Aufstellbecken**  
**Skimmer voor opbouwzwembaden - Skimmer pour piscines hors sol**  
**Skimmer para piscinas elevadas - Skimmer per piscine fuoriterra**

Model	Description
<b>H-RA-P001</b>	Standard above-ground skimmer set - white Skimmer Set inklusive Einlaufdüse und Vakuumplatte - weiß Skimmer set (wit) met toevoer en stofzuigeraansluiting Skimmer pour piscines hors sol - blanc Estándar skimmer set para piscinas elevadas - blanco Kit skimmer standard per piscine fuoriterra - bianco







# "AN UNFORGETTABLE EXPERIENCE IN PARADISE"

Thanks to the Pentair Incentive Program (PIP) "Path to Paradise"\*, Pentair offers you an unforgettable experience or a wide choice of selected gifts.

Register yourself online on [www.pentairpartners.eu](http://www.pentairpartners.eu)

\* The Pentair Incentive Program is reserved for pool dealers who are approved by Pentair EMEA.



*Path to Paradise*

[WWW.PENTAIRPARTNERS.EU](http://WWW.PENTAIRPARTNERS.EU)



# MAINTENANCE ACCESSORIES

Reinigung & Zubehör | Reiniging & toebehoren | Matériel d'entretien | Accesorios / Accessori





Maintenance accessories | Reinigung & Zubehör | Reiniging & toebehoren  
Matériel d'entretien | Accesorios | Accessori

### LEAF TRAP - Laubfänger - Bladvanger - Piège à feuilles - Atrapahojas - Rastrello per foglie

Model	Description	Min Qty
H-RA-211084	1 1/2" leaf trap with debris bag 1 1/2" Laubfang mit Schmutzsack 1 1/2" bladvanger met afvalzak 1 1/2" piège à feuilles avec sac à saletés Eliminador de hojas de 1 1/2" con cierre a presión y bolsa para restos Trattenitore per foglie da 1 1/2"	1 pc



### FLOATING DISPENSERS - Schwimmdosierer - Drijvende doseertoestellen Doseurs de chlore flottants - Dispensadores flotantes - Dosatori galleggianti

Model	Description	Min Qty
H-RA-P033	Floating chlorine dispenser, twist lock cap and adjustable ring (Ø 5") Schwimmender Chlordosierer mit Drehverschluss und einstellbarem Ring (Ø 5") Drijvende chloorverdeler met draaisluiting en verstelbare ring (Ø 5") Doseur de chlore flottant avec bouchon et anneau ajustable (Ø 5") Dispensador de cloro flotante tapón roscado y anillo ajustable (Ø 5") Dosatore di cloro galleggiante tappo avvitabile e anello regolabile (Ø 5")	12 pcs*
H-RA-P063	Floating chlorine dispenser, twist lock cap and adjustable ring (Ø 7") Schwimmender Chlordosierer mit Drehverschluss und einstellbarem Ring (Ø 7") Drijvende chloorverdeler met draaisluiting en verstelbare ring (Ø 7") Doseur de chlore flottant avec bouchon et anneau ajustable (Ø 7") Dispensador de cloro flotante tapón roscado y anillo ajustable (Ø 7") Dosatore di cloro galleggiante tappo avvitabile e anello regolabile (Ø 7")	12 pcs*
H-RA-171060	Floating dispenser with screen - Schwimmdosierer mit Schutzschirm Drijvend doseertoestel met scherm - Doseur de chlore flottant avec grille Dispensador flotante con rejilla - Dosatore di cloro galleggiante con schermo	12 pcs*



\*Minimum quantity = box quantity / Mindestmenge = Menge pro Box / Min. aantal = aantal per karton  
Quantité min. = quantité boîte / Cantidad mínima = cantidad caja / Quantità minima = quantità scatola

### SKIMMERS / LEAF RAKES - Skimmer / Laubfänger - Skimmers / Bladvangers - Epuisettes de surface / Pièges à feuilles - Limpiadores de superficie / Recoge-hojas - Skimmer / Rastrelli per foglie

Model	Description	Min Qty
H-RA-P031	Deluxe Pro leaf skimmer - Laubfänger Skimmer Deluxe Pro Deluxe Pro bladvanger - Epuisette de surface Deluxe Pro Limpiador de hojas Deluxe Pro - Skimmer per foglie Deluxe Pro	12 pcs*
H-RA-P030	Deluxe Pro deep leaf rake - Laubfänger tief Deluxe Pro Deluxe Pro diepe bladvanger - Piège à feuilles Deluxe Pro Limpiador de hojas profundo Deluxe Pro - Skimmer per foglie in profondità, Deluxe Pro	12 pcs*



\*Minimum quantity = box quantity / Mindestmenge = Menge pro Box / Min. aantal = aantal per karton  
Quantité min. = quantité boîte / Cantidad mínima = cantidad caja / Quantità minima = quantità scatola

## TELESCOPIC POLES - Teleskopstangen - Telescopische stangen Manches télescopiques - Pértigas telescópicas - Aste telescopiche

Model	Description	Min Qty
H-RA-P097	Telescopic pole 1,20m » 2,40m – Teleskopstange 1,20m » 2,40m Telescopische stang 1,20m » 2,40m – Manche télescopique 1,20m » 2,40m Pértiga telescópica 1,20m » 2,40m – Aste telescopiche 1,20m » 2,40m	12*
H-RA-P096	Telescopic pole 1,86m » 3,66m – Teleskopstange 1,86m » 3,66m Telescopische stang 1,86m » 3,66m – Manche télescopique 1,86m » 3,66m Pértiga telescópica 1,86m » 3,66m – Aste telescopiche 1,86m » 3,66m	12*
H-RA-P095	Telescopic pole 2,44m » 4,88m – Teleskopstange 2,44m » 4,88m Telescopische stang 2,44m » 4,88m – Manche télescopique 2,44m » 4,88m Pértiga telescópica 2,44m » 4,88m – Aste telescopiche 2,44m » 4,88m	12*



\*Minimum quantity = box quantity / Mindestmenge = Menge pro Box / Min. aantal = aantal per karton  
Quantité min. = quantité boîte / Cantidad mínima = cantidad caja / Quantità minima = quantità scatol

## TEST KIT - Testkit - Testkit - Kit de test - Kit de pruebas - Kit per prove

Model	Description	Min Qty
H-RA-P102	Refill package – Testkit Nachfüllpackung – Testkit navulverpakking Recharge kit de test – Recarga para kit de pruebas – Ricarica per il kit per prove	12
H-RA-P029	Test kit Cl + pH – Testkit für Chlor + pH – Testkit Cl + pH Kit de test Cl + pH – Kit de pruebas de Cl + pH – Kit per prove per Cl + pH	12



## SCRUBBER - Schrubber - Schrobbers - Brosses de nettoyage - Rascadores - Scopettoni

Model	Description	Min Qty
H-RA-P077	Scrubber fine grade pad Schrubber mit feiner Oberfläche Schrobber met fijn poetsvlak Brosse de nettoyage grain fin Rascador de hoja fina con asa moldeada Spugna abrasiva fissa con cuscinetto a grana fine e manico a stampo	12



\*Minimum quantity = box quantity / Mindestmenge = Menge pro Box / Min. aantal = aantal per karton  
Quantité min. = quantité boîte / Cantidad mínima = cantidad caja / Quantità minima = quantità scatola

**POOL VACUUMS - Poolsauger - Zwembadstofzuigers**  
**Aspirateurs de piscine - Limpiafondos - Aspiratori per piscina**

Model	Description	Min Qty
H-RA-P023	Special contour shape Deluxe vacuum with protective vinyl bumper and weights Speziell gerformter Sauger Deluxe mit schützendem Vinyl-Stoßfänger und Gewichten Speciaal gevormde stofzuiger Deluxe met beschermende vinyl bumper en gewichten Aspirateur modèle Deluxe avec design spécial, renfort de protection et poids Cabecera Deluxe con contorno especial, paragolpes completo de vinilo y lastres Aspiratore modello Deluxe con design speciale, con paracolpi in vinile e pesi	12*
H-RA-P108	Large shaped white ABS vacuum w/ bumper, weights and side brushes Großer, aus weißem ABS geformter Sauger mit Vinyl-Stoßfänger, Gewichten und seitlichen Bürsten Grote stofzuiger, uit wit ABS, met vinyl bumper, gewichten en zijdelingse borstels Aspirateur extra large, en ABS blanc, avec renfort, poids et brosses latérales Limpiafondo grande en ABS blanco c/paragolpes de vinilo, lastres y escobillas laterales Aspiratore in ABS bianco di grandi dimensioni, con paracolpi in vinile, pesi e spazzole laterali	12*
H-RA-P051CS	356mm (14") flexible vacuum – Flexibler Sauger 356mm (14") Flexibele stofzuiger 356mm (14") - Aspirateur flexible 356mm (14") Limpiafondo flexible de 356mm (14") – Aspiratore flessibile da 356mm (14")	12*
H-RA-P052	Triangular shaped, weight, see-through design with protective vinyl bumper Dreieckig, durchsichtige Ausführung mit schützendem Vinyl-Stoßfänger Driehoekig, met gewichten, doorzichtige uitvoering met een beschermende vinyl bumper De forme triangulaire, transparent, avec renfort de protection Cabecera de forma triangular transparente con lastres y paragolpes en vinilo A forma triangolare, design pesi trasparente con paracolpi in vinile	12*



\*Minimum quantity = box quantity / Mindestmenge = Menge pro Box / Min. aantal = aantal per karton  
 Quantité min. = quantité boîte / Cantidad mínima = cantidad caja / Quantità minima = quantità scatola

**BRUSHES – Bürsten – Borstels – Brosses – Cepillos – Spazzole**

Model	Description	Min Qty
H-RA-P036	Standard wall brush 457mm (18") with curved ABS molded back Wandbürste Standard 457mm (18") aus gekrümmtem, gegossenem ABS Standaard wandborstel 457mm (18") in ABS (gekrumde vorm) Brosse de paroi standard 457mm (18") en ABS (courbé) Cepillo de pared estándar con base curvada de ABS moldeado de 457 mm (18") Spazzola da parete standard da 457mm (18") curvata in ABS stampato	12*
H-RA-P025CB	457mm (18") wall brush Deluxe with aluminum back (curved) Wandbürste Deluxe 457mm (18") mit Aluminiumrücken (gekrümmt) Wandborstel Deluxe 457mm (18") met gekromde aluminium rug Brosse de paroi Deluxe 457mm (18"), dos en aluminium courbé Cepillo de pared Deluxe con base de aluminio curvado de 457mm (18") Spazzola da parete Deluxe con dorso 457mm (18") in alluminio (curvo)	12*
H-RA-P123CB	Small aluminum back algae brush and stainless bristles Algenbürste aus Edelstahl Algenborstel uit RVS Petite brosse anti-algue inoxydable Cepillo pequeño para algas con base moldeada en aluminio y cerdas de ac. inox Spazzola per alghe con dorso a stampo, setole in acciaio inox	12*



\*Minimum quantity = box quantity / Mindestmenge = Menge pro Box / Min. aantal = aantal per karton  
 Quantité min. = quantité boîte / Cantidad mínima = cantidad caja / Quantità minima = quantità scatola

## TEST STRIPS – Teststreifen – Teststrips Bandelettes de test – Tiras reactivas – Strisce reagenti

Model	Description	Min Qty
H-RA-161566	3-way free Cl/Br, pH and TA. 3-fach-Tester für freies Cl/Br, pH, Säurekapazität Tester met 3 functies: vrije Cl/Br, pH, TA Bandelettes de test pour Cl/Br, pH, alcalinité totale 3 vias, Cl/Br libre, pH y AT. 3 prove per Cl/Br liberi, pH, alcalinità totale	blister pack 12 pcs*



\*Minimum quantity = box quantity / Mindestmenge = Menge pro Box / Min. aantal = aantal per karton  
Quantité min. = quantité boîte / Cantidad mínima = cantidad caja / Quantità minima = quantità scatola

## THERMOMETERS – Wasserthermometer – Thermometers Thermomètres – Termómetros – Termometri

Model	Description	Min Qty
H-RA-P080	Sink or float thermometer – Tauch- oder Schwimmthermometer Drijvende of onderwaterthermometer – Thermomètre immersion ou flottaison Termómetro combinado inmersión/flotación – Termometro a immersione o galleggiante	12 pcs*
H-RA-P832BP	Thermometer - whale – Thermometer - Wal Thermometer - walvis – Thermomètre - baleine Termómetro - ballena – Termometro - balena	blister pack 24 pcs*
H-RA-P837BP	Thermometer - goldfish – Thermometer - Goldfisch Thermometer - goudvis – Thermomètre - poisson Termómetro - pez – Termometro - pesce	blister pack 24 pcs*
H-RA-K500015	Oval thermometer – Ovales Thermometer Ovale thermometer – Thermomètre ovale Termómetro ovalado – Termometro ovale	blister pack 12 pcs*



\* Minimum quantity = box quantity / Mindestmenge = Menge pro Box / Min. aantal = aantal per karton  
Quantité min. = quantité boîte / Cantidad mínima = cantidad caja / Quantità minima = quantità scatola



---

OTHER







## FILTER VALVES

Part No.	Filter	Sizes	Media	Mount	#-way	Port Thread	Color
RE272030	Azur™	12"-15" Top Mount	Sand	Top	4	1 ½" BSP	Black
RE272026ND	Azur	15"-19"-22" Top Mount	Sand	Top	6	1 ½" BSP	Black
RE261069B	Azur	All side mount	Sand	Side	6	1 ½" BSP	Black
RE272026ND	Tagelus®	Tagelus 40 & 60	Sand	Top	6	1 ½" BSP	Black
RE272029ND	Tagelus	Tagelus 100	Sand	Top	6	2" BSP	Black
RE261070ND	Triton®	Triton 40 & 60	Sand	Side	6	1 ½" BSP	Black
RE261071ND	Triton	Triton 100 & 140	Sand	Side	6	2" BSP	Black
RE261071ND	QUAD®	H-18-8592/4	D.E.	Side	6	2" BSP	Black
PROV-1010	Triton	All Triton + Pro Valve	Sand	Side	2	2" BSP	Black
R14965TM10	Cristal-Flo™	T-380 to T-600	Sand	Top	6	1 ½" BSP	Black
RE261069B	Cristal-Flo	SM-430 to SM-600	Sand	Side	6	1 ½" BSP	Black
RE272029ND	Cristal-Flo	TM-760	Sand	Top	6	2" BSP	Black
RE261071ND	Cristal-Flo	SM-760	Sand	Side	6	2" BSP	Black

O-ring seal to filter included with all valves / O-ring zum Filter inkl. bei allen Ventilen / Afdichtings o-ring voor filter inbegrepen bij alle kleppen / Le joint circulaire d'étanchéité est inclus avec toutes les valves / El sello de la junta del filtro se incluye con todas las válvulas / guarnizione per filtrare incluso con tutte le valvole



R14965TM10



RE261069B



RE261070ND



RE261071ND



RE272030



RE272026ND



RE272029ND



PROV-1010

Cartridges | Kartuschen | Filterpatronen  
 Cartouches | Cartuchos | Cartucchie

## FILTER CARTRIDGES

Part No.	Content	Description	Application
<b>QUAD D.E.®</b>			
H-17-8654	1 pc	Cartridge / Kartusche / Filterpatroon / Cartouche / Cartucho / Cartuccio	H-18-8592/4
<b>Clean &amp; Clear™</b>			
H-RAF173213	1 pc	Cartridge / Kartusche / Filterpatroon / Cartouche / Cartucho / Cartuccio	H-16-0314
H-RAF173214	1 pc	Cartridge / Kartusche / Filterpatroon / Cartouche / Cartucho / Cartuccio	H-16-0315
H-RAF173215	1 pc	Cartridge / Kartusche / Filterpatroon / Cartouche / Cartucho / Cartuccio	H-16-0316
H-RAF173216	1 pc	Cartridge / Kartusche / Filterpatroon / Cartouche / Cartucho / Cartuccio	H-16-0317
H-RAF173217	1 pc	Cartridge / Kartusche / Filterpatroon / Cartouche / Cartucho / Cartuccio	H-16-0318
<b>Clean &amp; Clear™ Plus</b>			
H-RAF173572	1 pc	Cartridge / Kartusche / Filterpatroon / Cartouche / Cartucho / Cartuccio	H-16-0310
H-RAF173573	1 pc	Cartridge / Kartusche / Filterpatroon / Cartouche / Cartucho / Cartuccio	H-16-0340
H-RAF173576	1 pc	Cartridge / Kartusche / Filterpatroon / Cartouche / Cartucho / Cartuccio	H-16-0301
H-RAF173578	1 pc	Cartridge / Kartusche / Filterpatroon / Cartouche / Cartucho / Cartuccio	H-16-0332
<b>POSI-CLEAR™</b>			
25230-0075S	1 pc	Cartridge / Kartusche / Filterpatroon / Cartouche / Cartucho / Cartuccio	PXC75
25230-0095S	1 pc	Cartridge / Kartusche / Filterpatroon / Cartouche / Cartucho / Cartuccio	PXC95
25230-0125S	1 pc	Cartridge / Kartusche / Filterpatroon / Cartouche / Cartucho / Cartuccio	PXC125
25230-0150S	1 pc	Cartridge / Kartusche / Filterpatroon / Cartouche / Cartucho / Cartuccio	PXC150
<b>POSI-CLEAR™ RP</b>			
H-RAF173215	1 pc	Cartridge / Kartusche / Filterpatroon / Cartouche / Cartucho / Cartuccio	PXC-RP100
H-RAF173216	1 pc	Cartridge / Kartusche / Filterpatroon / Cartouche / Cartucho / Cartuccio	PXC-RP150
H-RAF173217	1 pc	Cartridge / Kartusche / Filterpatroon / Cartouche / Cartucho / Cartuccio	PXC-RP200
<b>SYSTEM 2™</b>			
27002-0100S	1 pc	Cartridge / Kartusche / Filterpatroon / Cartouche / Cartucho / Cartuccio	PLM100
27002-0150S	1 pc	Cartridge / Kartusche / Filterpatroon / Cartouche / Cartucho / Cartuccio	PLM150
27002-0175S	1 pc	Cartridge / Kartusche / Filterpatroon / Cartouche / Cartucho / Cartuccio	PLM175
27002-0200S	1 pc	Cartridge / Kartusche / Filterpatroon / Cartouche / Cartucho / Cartuccio	PLM200

Pump Parts | Ersatzteile Pumpe | Pomponderdelen  
Pièces détachées pompe | Piezas bomba | Parti pompa

## PUMP UNION KITS

Part No.	Content	Description	Application	Connection for PVC tube Ø	
R505426	2 pcs	Half Union / 50 mm slip fit	Swimmey™	50 mm	PENTAIR
R505427	2 pcs	Half Union / 1 1/2" slip fit	Swimmey	1 1/2"	
R0018	2 pcs	Half Union / 50 mm slip fit	FreeFlo™	50 mm	
R0019	2 pcs	Half Union / 1 1/2" ID 2" slip fit	FreeFlo	1 1/2" / 2"	
R170450	2 pcs	Half Union / 50 mm slip fit	SuperFlo®	50 mm	
170451	2 pcs	Half Union / 1 1/2" ID 2" OD slip fit	SuperFlo	1 1/2" / 2"	
R170498	2 pcs	Union 2" BSP to 50/63 mm slip fit	UltraFlow® WhisperFlo® IntelliFlo® WFL / UFL	50 / 63 mm	
PKG 188	2 pcs	Half Union / 2" slip fit	5MPR™ [SW]5P6R™	2" (60,4 mm)	STA-RITE
RPKG188W	2 pcs	Half Union / 63 mm slip fit	5MPR [SW]5P6R IntelliFlo® SW5P6R VSD	63 mm	
170396	1 pc	Union 1 1/2" BSP to t50 mm slip fit	[S]5P2R™	50 mm	
R411000	2 pcs	Union Set 75/90 mm	5PXF™ IntelliFlo 5PXF VSD	70 / 90 mm	
R172498	2 pcs	Union 2" BSP to 50/63 mm slip fit	Ultra-Glas™ WhisperPro™	50 / 63 mm	
R170450	2 pcs	Half Union / 50 mm slip fit	SuperMax®	50 mm	
170451	2 pcs	Half Union / 1 1/2" ID 2" OD slip fit	SuperMax	1 1/2" / 2"	

## PUMP REPLACEMENT BASKETS

Part No.	Description	Application
R302310	Pump Basket	Swimmey
R355667	Pump Basket	SuperFlo / SuperMax
R39303500	Pump Basket	UltraFlow / Ultra-Glas
R070387	Pump Basket	WhisperFlo / IntelliFlo WhisperFlo VSD/VF / WhisperPro
R400007	Pump Basket	5PXF™ / 5PXF VSD
RC10833P	Pump Basket	5P2R™ / S5P2R™ SERIES / 5BR™
RC858P	Pump Basket	5MPR™ / 5P6R™ / SW5P6R™ SERIES / IntelliFlo SW5P6R VSD

Pump Motors | Pumpenmotoren | Motoren voor pompen  
 Moteurs de pompe | Motores de las bombas | Moto pompa

## PUMP MOTORS

CODE	BRAND	kW	HP	PHASE	Whisperflo®	UltraFlow® Plus	SuperFlo®	5PXF™	SW5P6™	5P6R™	WhisperPro® S5P5R™	Ultra-Glas™ S5P3R™	5P2R™	S5P2R™	SuperMax® S5P1R™	5BR™
RP051	PENTAIR	0,37	1/2	Single			●									
RP071	PENTAIR	0,55	3/4	Single	●	●	●									
RP073	PENTAIR	0,55	3/4	Tri	●	●	●									
RP101	PENTAIR	0,75	1	Single	●	●	●									
RP103E2	PENTAIR	0,75	1	Tri	●	●	●									
RP151	PENTAIR	1,1	1,5	Single	●	●	●									
RP153E2	PENTAIR	1,1	1,5	Tri	●	●	●									
RP201	PENTAIR	1,5	2	Tri	●	●	●									
RP203E2	PENTAIR	1,5	2	Single	●	●	●									
RP301	PENTAIR	2,2	3	Tri	●		●									
RP303E2	PENTAIR	2,2	3	Single	●		●									
RA-SH1	PENTAIR	2,2	3	Tri		●										
RA-SH3E2	PENTAIR	2,2	3	Single		●										
RA-C1	STA-RITE	0,37	1/2	Tri									●			●
RA-C3	STA-RITE	0,37	1/2	Single									●			●
RA-D1	STA-RITE	0,55	3/4	Tri					●	●			●			●
RA-D3	STA-RITE	0,55	3/4	Single					●	●			●			●
RA-E1	STA-RITE	0,75	1	Tri					●	●			●			●
RA-E3E2	STA-RITE	0,75	1	Single					●	●			●			●
RA-F1	STA-RITE	1,1	1,5	Tri					●	●			●			●
RA-F3E2	STA-RITE	1,1	1,5	Single					●	●			●			●
RA-G1	STA-RITE	1,5	2	Tri					●	●						
RA-G3E2	STA-RITE	1,5	2	Single					●	●						
RA-H1	STA-RITE	2,2	3	Tri				●	●	●						
RA-H3E2	STA-RITE	2,2	3	Single				●	●	●						
RA-J1	STA-RITE	3,0	4	Tri				●								
RA-J3E2	STA-RITE	3,0	4	Single				●								
RA-SC1	STA-RITE	0,37	1/2	Tri									●		●	
RA-SC3	STA-RITE	0,37	1/2	Single									●			
RA-SD1	STA-RITE	0,55	3/4	Tri							●	●		●	●	
RA-SD3	STA-RITE	0,55	3/4	Single							●	●		●	●	
RA-SE1	STA-RITE	0,75	1	Tri							●	●		●	●	
RA-SE3E2	STA-RITE	0,75	1	Single							●	●		●	●	
RA-SF1	STA-RITE	1,1	1,5	Tri							●	●		●	●	
RA-SF3E2	STA-RITE	1,1	1,5	Single							●	●		●	●	
RA-SG1	STA-RITE	1,5	2	Tri							●	●			●	
RA-SG3E2	STA-RITE	1,5	2	Single							●	●			●	
RA-SH1	STA-RITE	2,2	3	Tri							●	●			●	
RA-SH3E2	STA-RITE	2,2	3	Single							●	●			●	

AUTOMATION  
 FILTERS  
 FILTER SYSTEMS  
 PUMPS  
 HEAT PUMPS  
 CLEANERS  
 WATER FEATURES  
 LIGHTS  
 SALT CHLORINATORS  
 DOSING & MEASURING  
 SANITIZERS  
 WHITE GOODS  
 MAINTENANCE ACCESSORIES  
 OTHER



---

# SPARE PARTS



<b>AUTOMATION INTELLIPOOL</b> .....	<b>178</b>
Pentair ControlPro™ .....	180
Probe Holder .....	182
<b>FILTERS</b> .....	<b>184</b>
Filter / Filters / Filtres / Filtros / Filtri	
Triton® / Triton II .....	184
Tagelus® / Tagelus II .....	186
Azur™ Side Mount .....	188
Azur™ Top Mount .....	190
Cristal-Flo™ Side Mount / Cristal-Flo™ Side Mount ClearPro .....	192
Cristal-Flo™ Top Mount / Cristal-Flo™ Top Mount ClearPro .....	194
Clean & Clear™ .....	196
Clean & Clear™ Plus .....	198
System 2™ .....	200
Posi-Clear™ .....	202
Posi-Clear™ RP .....	204
Quad D.E.® .....	206
SEP 100™ D.E. Separation Tank .....	208
<b>SAND FILTER SYSTEMS</b> .....	<b>210</b>
Sandfilteranlagen / Zandfiltersystemen / Groupes de filtration à sable	
Grupos de filtración de arena / Gruppi filtranti a sabbia	
Azur™ Filtration System .....	210
Cristal-Flo™ Filtration System .....	212
<b>VALVES</b> .....	<b>214</b>
Ventile / Kleppen / Vannes / Válvulas / Valvole	
Valves .....	214
Pentair Pro Valve .....	216
<b>SWIMMING POOL PUMPS</b> .....	<b>218</b>
Schwimmbadpumpen / Zwembadpompen / Pompes pour piscines	
Bombas para piscinas / Pompe per piscine	
IntelliFlo® Whisperflo® VSD / VF .....	218
IntelliFlo® Ultraflow® VSD .....	220
IntelliFlo® 5PXF™ VSD .....	222
IntelliFlo® SW5P6R™ VSD .....	224
SuperFlo® VS .....	226
Whisperflo® .....	228
UltraFlow® Plus .....	230
SuperFlo® .....	232
FreeFlo® .....	234
Swimmey™ .....	236
Challenger™ .....	238
5PXF™ .....	240
5P6R™ .....	242
SW5P6R™ .....	244
Whisperpro® - S5P5R™ Series .....	246
Ultra-Glas™ - S5P3R™ Series .....	248
5P2R™ .....	250
S5P2R™ .....	252
Supermax - S5P1R Series .....	254
5MPR™ .....	256
5BR™ .....	258
Boost-Rite® EVO .....	260
PSP™-Series 3.5-4.5-5.5HP .....	262
PSP™-Series 7.5-10HP .....	262
<b>PUMP MOTORS</b> .....	<b>266</b>
Pumpenmotoren / Motoren voor pompen / Moteurs de pompe	
Motores de las bombas / Motopompa	
Pentair® Motors .....	266
Pentair® Motors for Swimmey™ .....	268
Sta-Rite™ Motors .....	270



**HEATERS & HEAT PUMPS ..... 272**

Heat Pumps | Wärmepumpen | Warmte Pompen | Pompes à chaleur |

Bombas de calor | Pompe di Calore

UltraTemp®-E ..... 272

**CLEANERS ..... 274**

Automatischer Schwimmbad-Druckreiniger / Automatische drukzijde-reinigers / Nettoyeurs automatiques à pression

Limpiafondos automáticos a presión para piscinas / Pulitori automatici lato pressione

BlueFury™ ..... 274

BlueRebel™ ..... 276

Legend™ ..... 278

Kreepy Kruiser™ ..... 280

Kreepy Kruiser™ Pro ..... 282

'Lil Shark™ ..... 284

Sand Shark™ ..... 286

**WATER FEATURES ..... 288**

Wasserattraktionen / Waterattracties / Animation d'eau

Recreación acuática / Acqua ricreazione

MagicStream™ Deck Jet I &amp; II ..... 288

MagicStream™ Laminar ..... 290

**UNDER WATER LIGHTS ..... 292**

Unterwasserscheinwerfer / Zwembadverlichting / Eclairage pour piscines

Iluminación acuática / Faro per piscine

IntelliBrite® 5g Color &amp; White LED Pool Light ..... 292

IntelliBrite® 5g White LED Spa Light ..... 294

**SALT CHLORINATORS ..... 296**

Salz Chlorinatoren / Zoutchlorinatoren / Electrolyseurs de sel

Cloradores salinos / Generatori di cloro a sale

IntelliChlor® ..... 296

iChlor® ..... 298

**DOSING & MEASURING EQUIPMENT ..... 300**

Dosiersysteme und Messgeräte / Doseer- &amp; meettoestellen / Equipement de mesure et de dosage

Equipos de dosificación y medición / Sistemi di dosaggio e misurazione

Pulse Dosing System ..... 300

Pentair Peristaltic Dosing System ..... 302

**SANITIZERS ..... 304**

Dosierer / Doseersystemen / Doseurs / Dosificadores / Dosatori

In-Line Feeder - Model 320C ..... 304

Off-Line Feeder - Model 300C ..... 306

High Capacity Commercial Feeders ..... 308

**MAINTENANCE ACCESSORIES ..... 310**

Reinigung &amp; Zubehör / Reiniging &amp; toebehoren / Matériel d'entretien / Accesorios / Accessori

'Snap Open' Leaf Trap ..... 310

StarGuard - VGBA Main Drain ..... 312

**CUSTOMER SUPPORT – KUNDENDIENST – KLANTENDIENST – SERVICE CLIENTÈLE – ASISTENCIA AL CLIENTE – ASSISTENZA CLIENTI**

Toekomstlaan 30, B-2200 Herentals, BELGIUM

☎ : 0032 14 25 99 25 - ✉ : poolemea@pentair.com - www.pentairpooleurope.com

**Copyright – Limited License**

Except as specifically permitted herein, no portion of the content on this document may be reproduced in any form or by any mean without the prior written permission of Pentair.

Please note prices are subject to change during 2014/2015.

© 2014 Pentair International LLC. all rights reserved. This document is subject to change without notice

**Copyright – Licence limitée**

Sauf expressément autorisé ci-après, aucune partie du contenu de ce document ne peut être reproduite sous toute forme ou par tout moyen sans la permission écrite préalable de Pentair.

Notez que nos prix peuvent subir des modifications durant l'année 2014/2015.

© 2014 Pentair International LLC. Tous droits réservés. Ce document est sujet à modification sans préavis.

**Copyright – Eingeschränkte Lizenz**

Soweit hierin nicht ausdrücklich zugelassen, dürfen die Inhalte dieses Dokuments ohne vorausgehende schriftliche Genehmigung der Pentair, weder ganz noch auszugsweise und in gleich welcher Form und mit welchen Mitteln vervielfältigt werden.

Wir behalten uns das Recht vor, die Preise während 2014/2015 anzupassen.

© 2014 Pentair International LLC. Alle Rechte vorbehalten. Änderungen der Anleitung vorbehalten.

**Copyright – Licencia limitada**

Salvo en lo expresamente permitido en el presente documento, se prohíbe la reproducción total o parcial del mismo por cualquier medio sin la previa autorización por escrito de Pentair.

Por favor tenga en cuenta que los precios pueden ser modificados durante el año 2014/2015.

© 2014 Pentair International LLC. Todos los derechos reservados Este documento está sujeto a cambios sin previo aviso.

**Copyright – Beperkte licentie**

Behalve zoals hierin specifiek toegestaan, mag geen enkel deel van de inhoud van dit document op om het even welke manier of hoe dan ook gereproduceerd worden zonder de voorafgaande schriftelijke toestemming van Pentair.

Gelieve te noteren dat onze prijzen kunnen veranderen gedurende 2014/2015.

© 2014 Pentair International LLC. Alle rechten voorbehouden Dit document kan worden gewijzigd zonder kennisgeving.

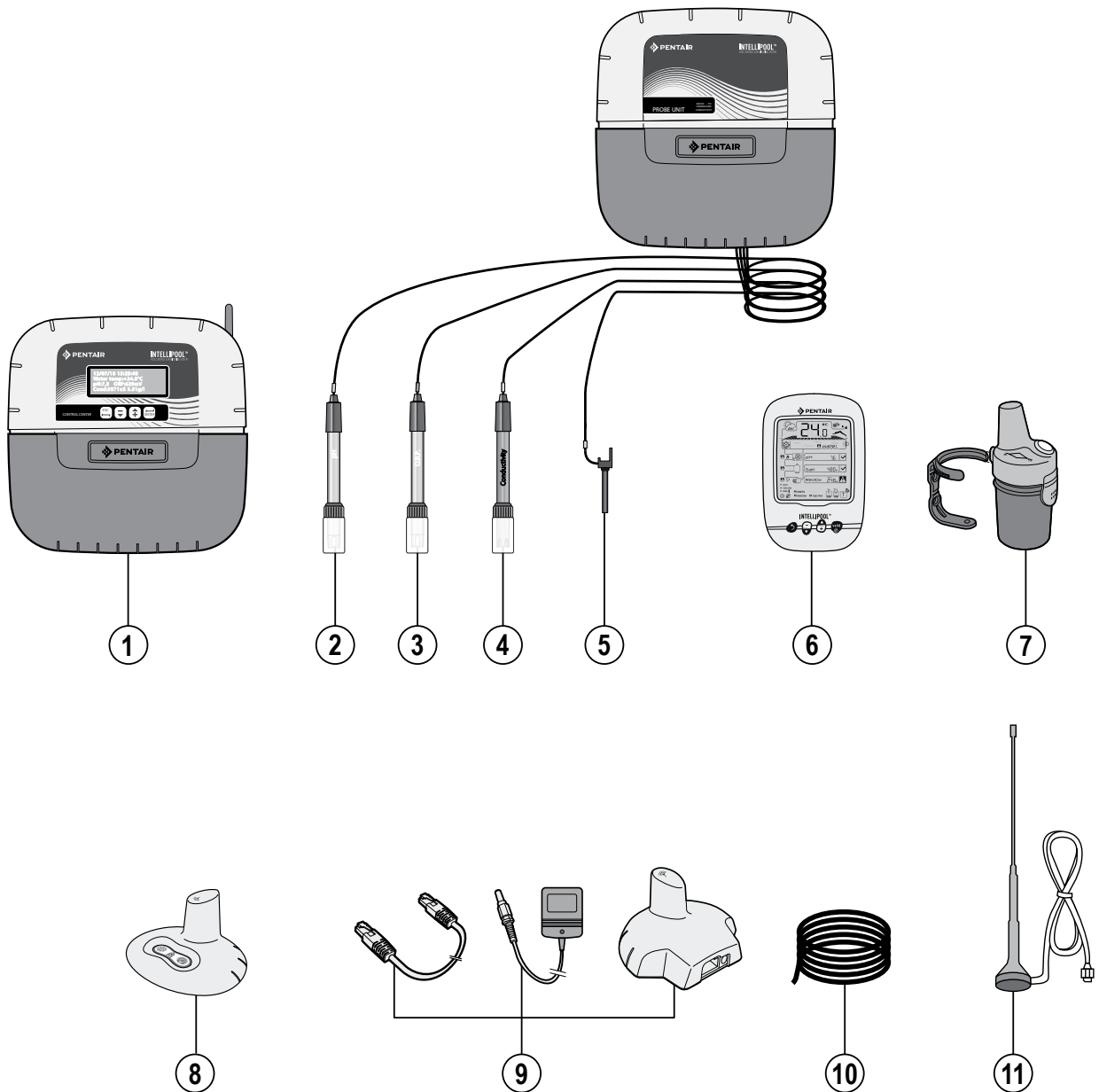
**Copyright – Licenza limitata**

Se non indicato specificatamente di seguito, nessuna porzione del contenuto di questo documento può essere riprodotta in qualsiasi forma o con qualsiasi mezzo senza preventiva autorizzazione scritta di Pentair.

Vi prego di notare che i nostri prezzi possono cambiare durante l'anno 2014/2015.

© 2014 Pentair International LLC. Tutti i diritti riservati. Il presente documento è soggetto a modifiche senza preavviso.

# INTELLIPOOL®



# INTELLIPOOL®

## Replacement Parts

No.	Part No.	Description	Part No.	Includes
1	INTP-5163	Control Center		1
2	INTP-5210	pH Probe & Sol pH4/pH7		1
3	INTP-5220	ORP Redox Probe		1
4	INTP-5230	Conductivity Probe		1
5	H-52-0272	Temperature Sensor		1
6	INTP-5160	Indoor Display		1
7	INTP-5150	Radio Relay		1
8	INTP-5161	Remote Control		1
	INTP-5162	Remote Control for 4x Extension Unit		1
9	INTP-5164	Internet Hub		1
10	R350122	2-Wire Communication Cable		1
11	INTP-5240	External Antenna for Control Center		1
<b>Not Shown</b>				
	INTP-DOS-1	Peristaltic Dosing pump KIT		
	INTP-HOLD-1	Probe Holder KIT		

AUTOMATION

FILTERS

FILTER SYSTEMS

PUMPS

HEAT PUMPS

CLEANERS

WATER FEATURES

LIGHTS

SALT CHLORINATORS

DOSING &amp; MEASURING

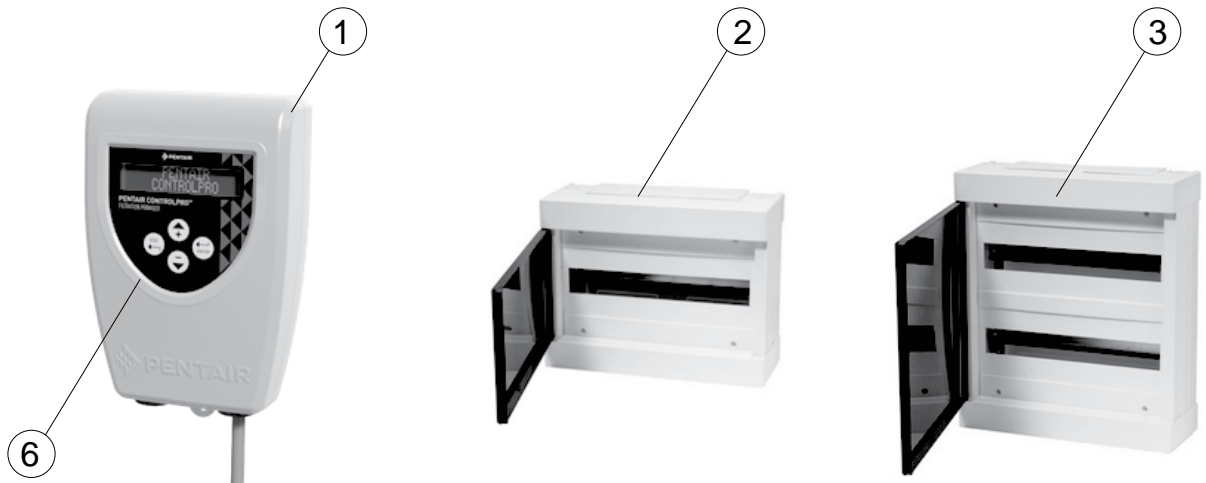
SANITIZERS

WHITE GOODS

MAINTENANCE ACCESSORIES

OTHER

## PENTAIR CONTROLPRO™



# CONTROLPRO™

## Replacement Parts

No.	Part No.	Description	Part No. Includes
1	CPRO-2010	Display & Control Center	1
2	CPRO-2020	Cabinet (1x12units)	1
3	CPRO-2030	Cabinet (2x12units)	1
4	CPRO-5010	Central Module	1
5	CPRO-5020	Spare connectors & fuse	1
6	CPRO-5030	Cover for display unit	1
7	CPRO-5040	Cover for central module	1
8	CPRO-5050	Contactora, Cable & Connector	1
9	H-52-0272	Temperature Sensor (also for Solar)	1

AUTOMATION

FILTERS

FILTER  
SYSTEMS

PUMPS

HEAT PUMPS

CLEANERS

WATER  
FEATURES

LIGHTS

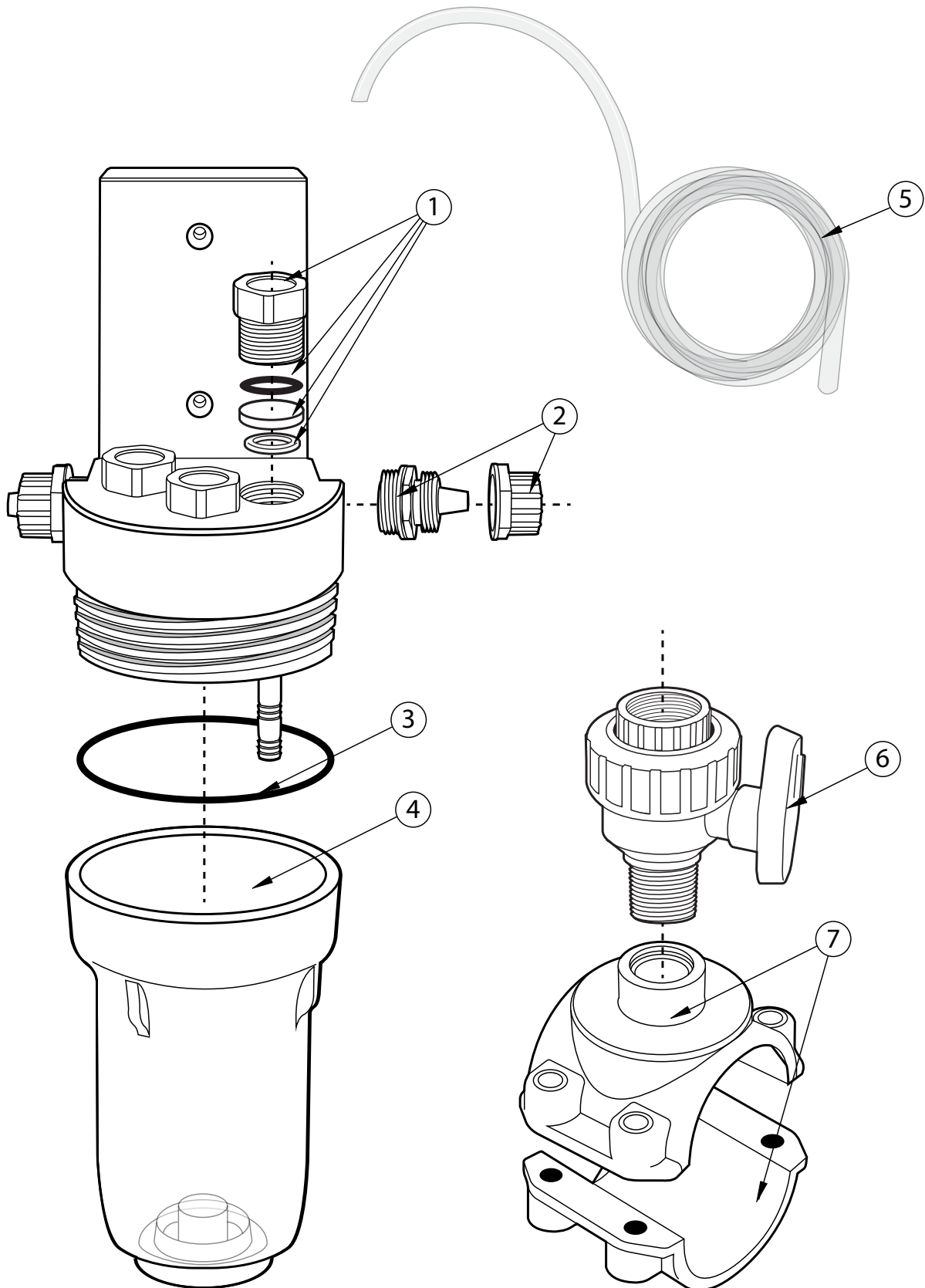
SALT  
CHLORINATORSDOSING &  
MEASURING

SANITIZERS

WHITE  
GOODSMAINTENANCE  
ACCESSORIES

OTHER

# PROBE HOLDER

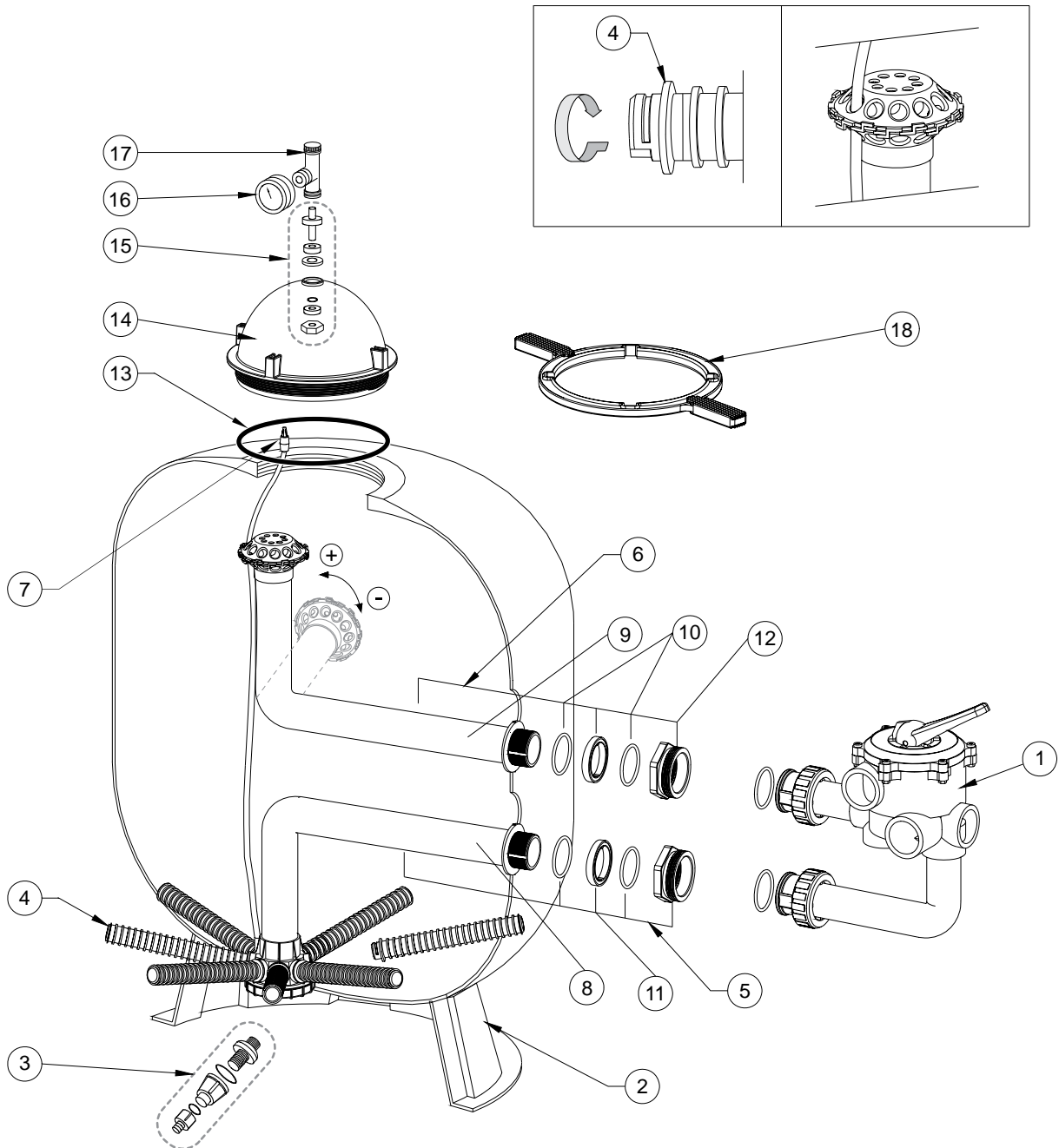


## **PROBE HOLDER**

### *Replacement Parts*

No.	Part No.	Description	Part No. Includes
1	RHOLD-NUT	Probe nut set	1
2	RHOLD-NIP	Nipple set	1
3	RHOLD-OB	O-ring Bowl	1
4	RHOLD-TB	Transparant bowl	1
5	RHOLD-PT	PVC tube (4m)	1
6	RHOLD-VA	1/2" Valve	2
7	RHOLD-SC	Saddle clamp	2

# TRITON® / TRITON II





# TRITON<sup>®</sup> / TRITON<sup>®</sup> II CLEARPRO

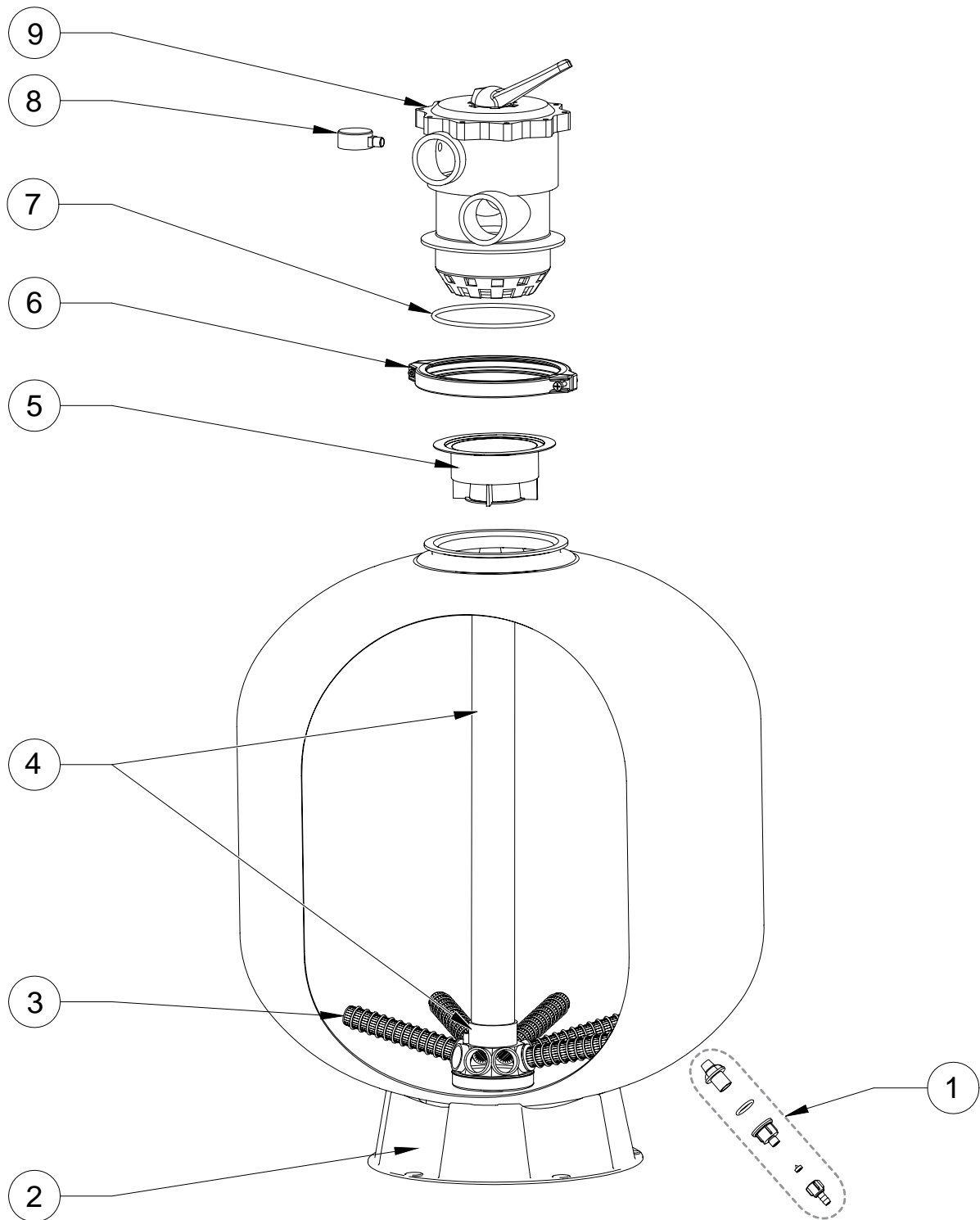
## Replacement Parts

No.	Part No.	Description	Part No. Includes	
1**	RE261070ND	Valve 1 1/2" 6-Way (for 19" & 24")	1	
	RE261071ND	Valve 2" 6-Way (for 30" & 36")	1	
2	RBASEUNI1	Base (19" & 24")	1	
	RBASEUNI2	Base (30" & 36")	1	
3	R154696	Drain Kit High Flow	1	
4	R301904	Lateral 19"	1*	
	R302404	Lateral 24"	1*	
	R303004	Lateral 30"	1*	
	R303604	Lateral 36"	1*	
	R301904CP	Lateral Clear Pro 19"	1*	
	R302404CP	Lateral Clear Pro 24"	1*	
	R303004CP	Lateral Clear Pro 30"	1*	
	R303604CP	Lateral Clear Pro 36"	1*	
	5	G-30-1905	Bottom Diffuser System 19" (incl.8,10,11,12)	1
		G-30-2405	Bottom Diffuser System 24" (incl.8,10,11,12)	1
G-30-3005		Bottom Diffuser System 30" (incl.8,10,11,12)	1	
G-30-3605		Bottom Diffuser System 36" (incl.8,10,11,12)	1	
G-30-1905CP		Bottom Diff. Sys.19" Clear Pro (incl.8,10,11,12)	1	
G-30-2405CP		Bottom Diff. Sys.24" Clear Pro (incl.8,10,11,12)	1	
G-30-3005CP		Bottom Diff. Sys.30" Clear Pro (incl.8,10,11,12)	1	
G-30-3605CP		Bottom Diff. Sys.36" Clear Pro (incl.8,10,11,12)	1	
6	G-30-1906	Top Diffuser System 19" (incl.9,10,11,12)	1	
	G-30-2406	Top Diffuser System 24" (incl.9,10,11,12)	1	
	G-30-3006	Top Diffuser System 30" (incl.9,10,11,12)	1	
	G-30-3606	Top Diffuser System 36" (incl.9,10,11,12)	1	
7	RTTAIR	Air Relief Strainer	1	
8	G-30-1908	Bottom Pipe and Hub Set 19"	1	
	G-30-2408	Bottom Pipe and Hub Set 24"	1	
	G-30-3008	Bottom Pipe and Hub Set 30"	1	
	G-30-3608	Bottom Pipe and Hub Set 36"	1	
	G-30-1908CP	Bottom Pipe and Hub Set 19" Clear Pro	1	
	G-30-2408CP	Bottom Pipe and Hub Set 24" Clear Pro	1	
	G-30-3008CP	Bottom Pipe and Hub Set 30" Clear Pro	1	
	G-30-3608CP	Bottom Pipe and Hub Set 36" Clear Pro	1	
9	G-30-1909	Top Pipe and Diffuser Set 19"	1	
	G-30-2409	Top Pipe and Diffuser Set 24"	1	
	G-30-3009	Top Pipe and Diffuser Set 30"	1	
	G-30-3609	Top Pipe and Diffuser Set 36"	1	
10	R154492	O-Ring	2	
11	RTTADR	External Adjusting Ring	2	
12	RTTBHD	Bulkhead	2	
13	R152501W	O-Ring	1	
14	R152500	8 1/2" Closure Dome	1	
15	R154687	Adaptor Piece in brass	1	
16	R152046	Manometer - Pressure Gauge (Back Connection)	1	
17	R154689	Manual Plastic Air Bleed Valve	1	
18	R154513	Wrench for 8 1/2" Closure Dome	1	
	G-15-4600	Closure Kit (incl.13, 14, 15, 16 & 17)		
	RWRENCHTT	Metal Wrench for bulkheads	1	

\* ONE FILTER REQUIRES 8 PIECES

\*\* SEE VALVE SHEET FOR VALVE SPARE PARTS

## TAGELUS® / TAGELUS II



# TAGELUS<sup>®</sup> / TAGELUS<sup>®</sup> II CLEARPRO

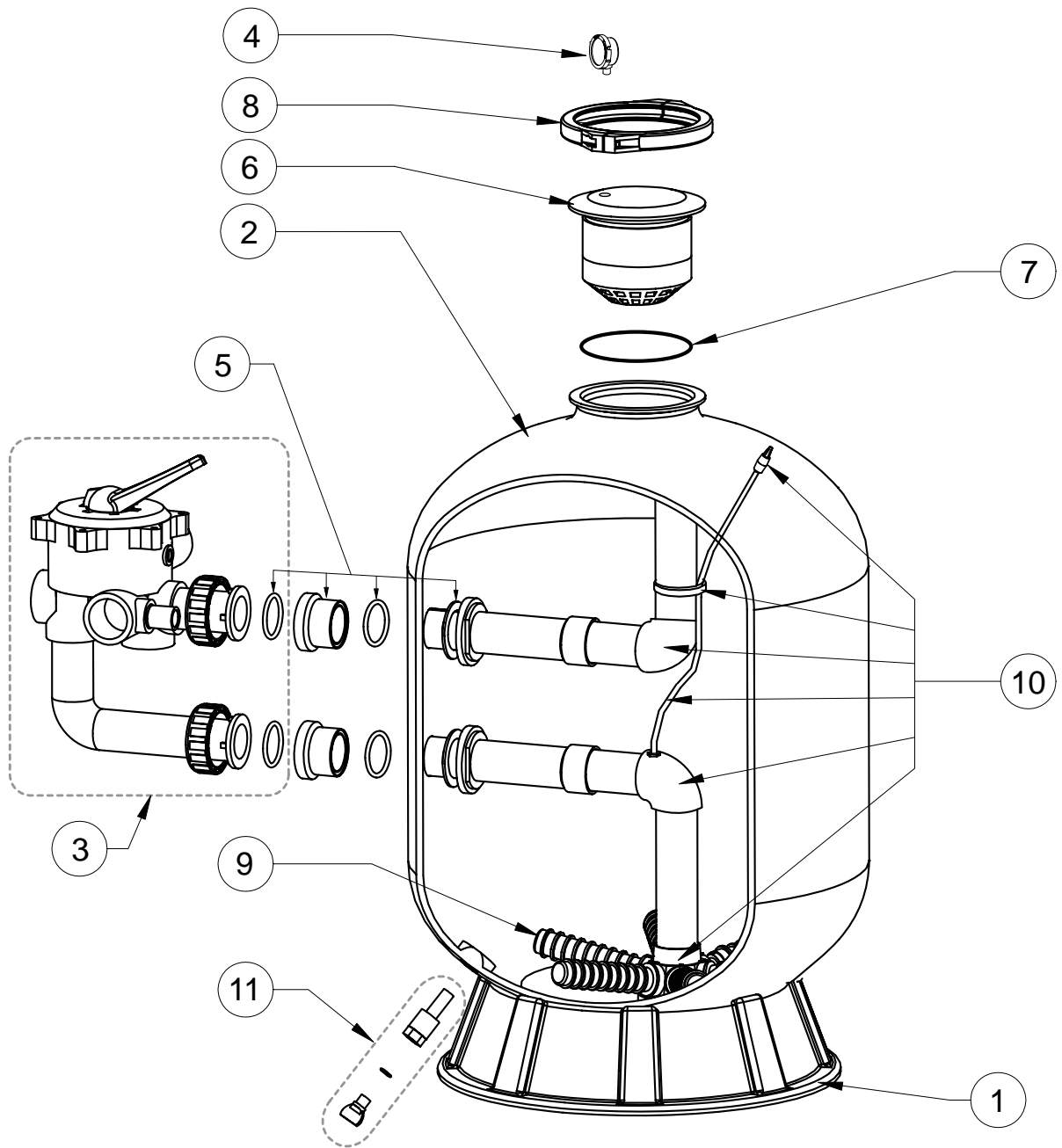
## Replacement Parts

No.	Part No.	Description	Part No. Includes
1	R154696	Drain Kit High Flow	1
2	RBASEUNI1	Base (19" & 24")	1
	RBASEUNI2	Base (30")	1
3	R301904	Lateral 19"	1*
	R302404	Lateral 24"	1*
	R303004	Lateral 30"	1*
	R301904CP	Lateral Clear Pro 19"	1*
	R302404CP	Lateral Clear Pro 24"	1*
	R303004CP	Lateral Clear Pro 30"	1*
4	G-SPS-19TAG	Stand Pipe set 19" (incl. Hub)	1
	G-SPS-24TAG	Stand Pipe set 24" (incl. Hub)	1
	G-SPS-30TAG	Stand Pipe set 30" (incl. Hub)	1
	G-SPS-19TACP	Stand Pipe set 19" Clear Pro (incl. Hub)	1
	G-SPS-24TACP	Stand Pipe set 24" Clear Pro (incl. Hub)	1
	G-SPS-30TACP	Stand Pipe set 30" Clear Pro (incl. Hub)	1
5	R155051	Sand Guide	1
6	R272025	Clamp for 1 1/2" Valve	1
	R272028	Clamp for 2" valve	1
7	R281008	O-Ring for 19" & 24" filter	1
	R250001	O-Ring for 30" filter	1
8	R152047	Manometer - Pressure Gauge (bottom connection)	1
9**	RE272026ND	Valve 1 1/2" 6-Way (for 19" & 24")	1
	RE272029ND	Valve 2" 6-Way (for 30")	1

\* 19" & 24" FILTER REQUIRES 6 PIECES / 30" FILTER REQUIRES 8 PIECES

\*\* SEE VALVE SHEET FOR VALVE SPARE PARTS

# AZUR™ SIDE MOUNT



## AZUR™ SIDE MOUNT

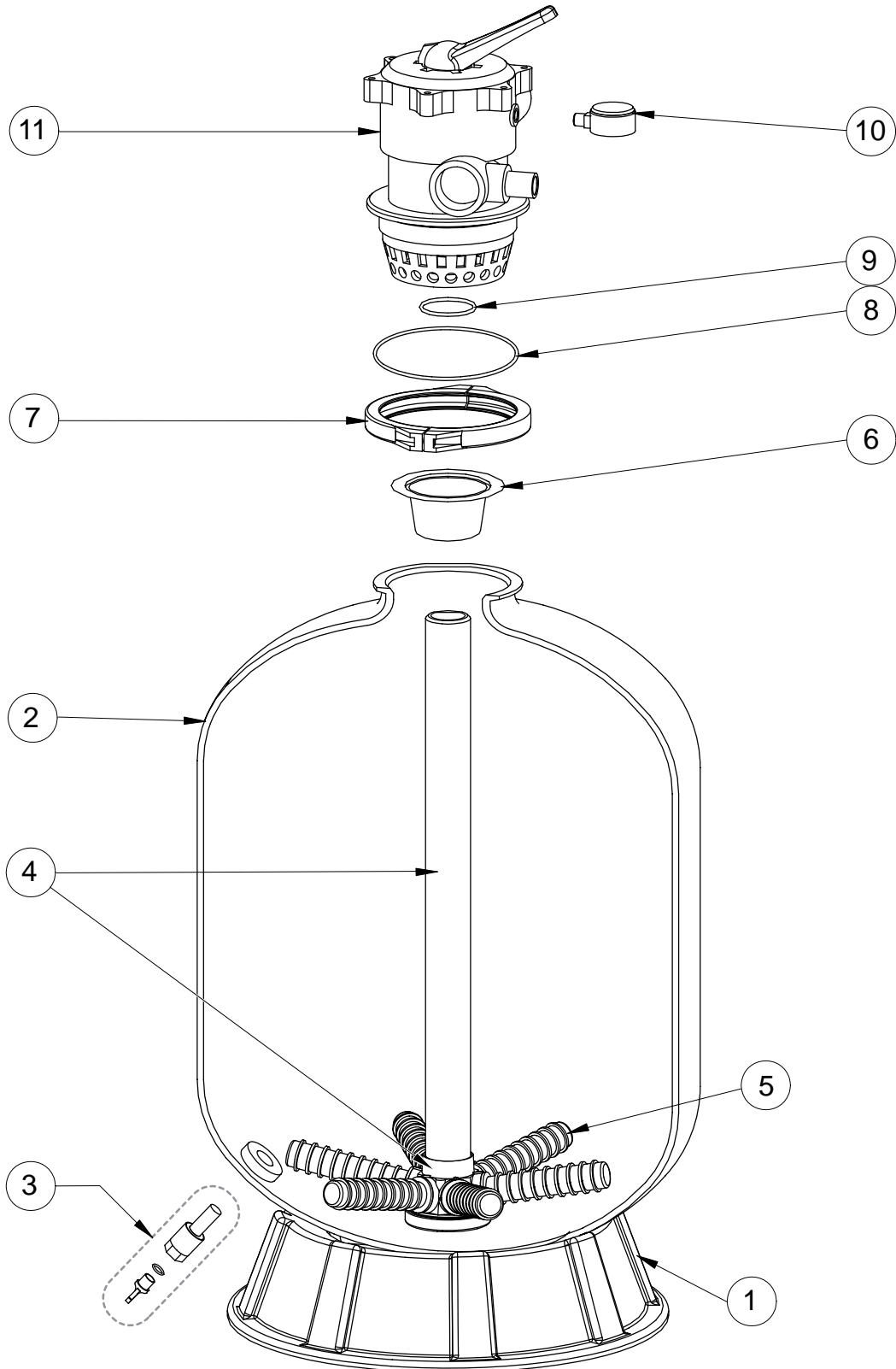
### Replacement Parts

No.	Part No.	Description	Part No. Includes
1	RBASEUNI1	Base 19" - 22" - 26"	1
2	Not Available	Shell	
3**	RE261069B	Valve 1 1/2" 6-Way (for 19", 22" & 26")	1
4	R152047	Manometer - Pressure Gauge	1
5	G-28-1006AS	Bulkhead Kit	1
6	R281001	Closure/Distributor	1
7	R281008	O-Ring	1
8	R281000	Clamp	1
9	R301904	Lateral 19"	1*
	R302404	Lateral 22" & 26"	1*
10	G-BF-IP19S	Innerpipe Kit 19" (Incl. Upper & Lower pipe and airbleed tube)	1
	G-BF-IP22S	Innerpipe Kit 22" (Incl. Upper & Lower pipe and airbleed tube)	1
	G-BF-IP26S	Innerpipe Kit 26" (Incl. Upper & Lower pipe and airbleed tube)	1
11	G-15-4607	Drain Kit	1

\* ONE FILTER REQUIRES 6 PIECES

\*\* SEE VALVE SHEET FOR VALVE SPARE PARTS

# AZUR™ TOP MOUNT



# AZUR™ TOP MOUNT

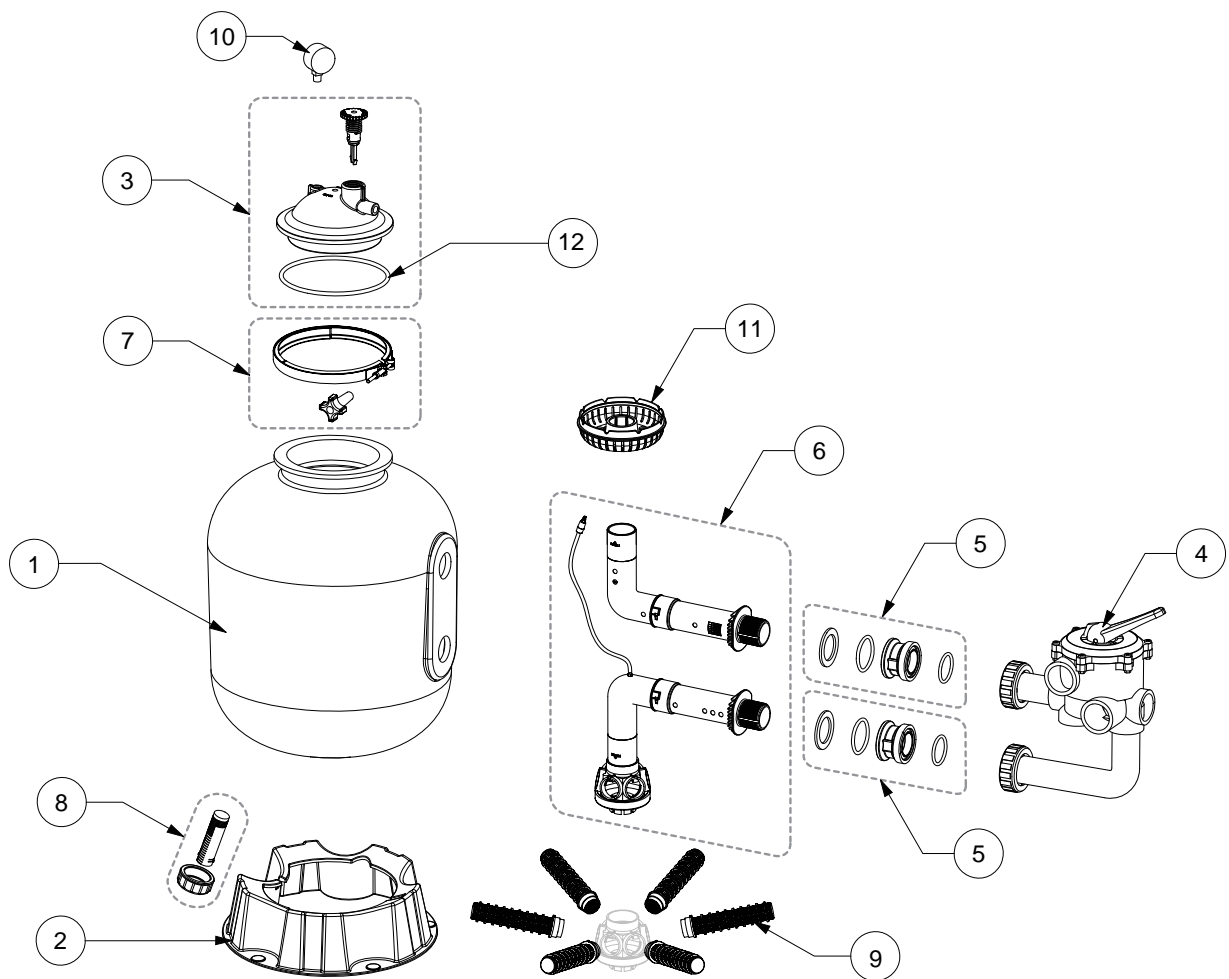
## Replacement Parts

No.	Part No.	Description	Part No. Includes
1	RBASEUNI1	Base 19" - 22" - 26"	1
2	R1518A0B	Replacement Shell 15"	1
	R1925A0B	Replacement Shell 19"	1
	R2230A0B	Replacement Shell 22"	1
	R2636A0B	Replacement Shell 26"	1
3	G-15-4607	Drain Kit	1
4	G-PVC-5018/3	Stand Pipe Kit 15" (Incl. Hub)	1
	G-PVC-5018/4	Stand Pipe Kit 19" (Incl. Hub)	1
	G-PVC-5018/5	Stand Pipe Kit 22" (Incl. Hub)	1
	G-PVC-5018/6	Stand Pipe Kit 26" (Incl. Hub)	1
5	R301904	Lateral 15" & 19"	1*
	R302404	Lateral 22" & 26"	1*
6	R155051	Sand Guide	1
7	R272025	Clamp	1
8	R281008	O-Ring	1
9	R281018	O-Ring	1
10	R152047	Manometer - Pressure Gauge (bottom connection)	1
11**	RE272030	Valve 1 1/2" 4-Way (for 15")	1
	RE272026ND	Valve 1 1/2" 6-Way (for 19", 22" & 26")	1

\* ONE FILTER REQUIRES 6 PIECES

\*\* SEE VALVE SHEET FOR VALVE SPARE PARTS

# CRISTAL-FLO™ SIDE MOUNT





## **CRISTAL-FLO™ SIDE MOUNT / CRISTAL-FLO™ SIDE MOUNT CLEARPRO**

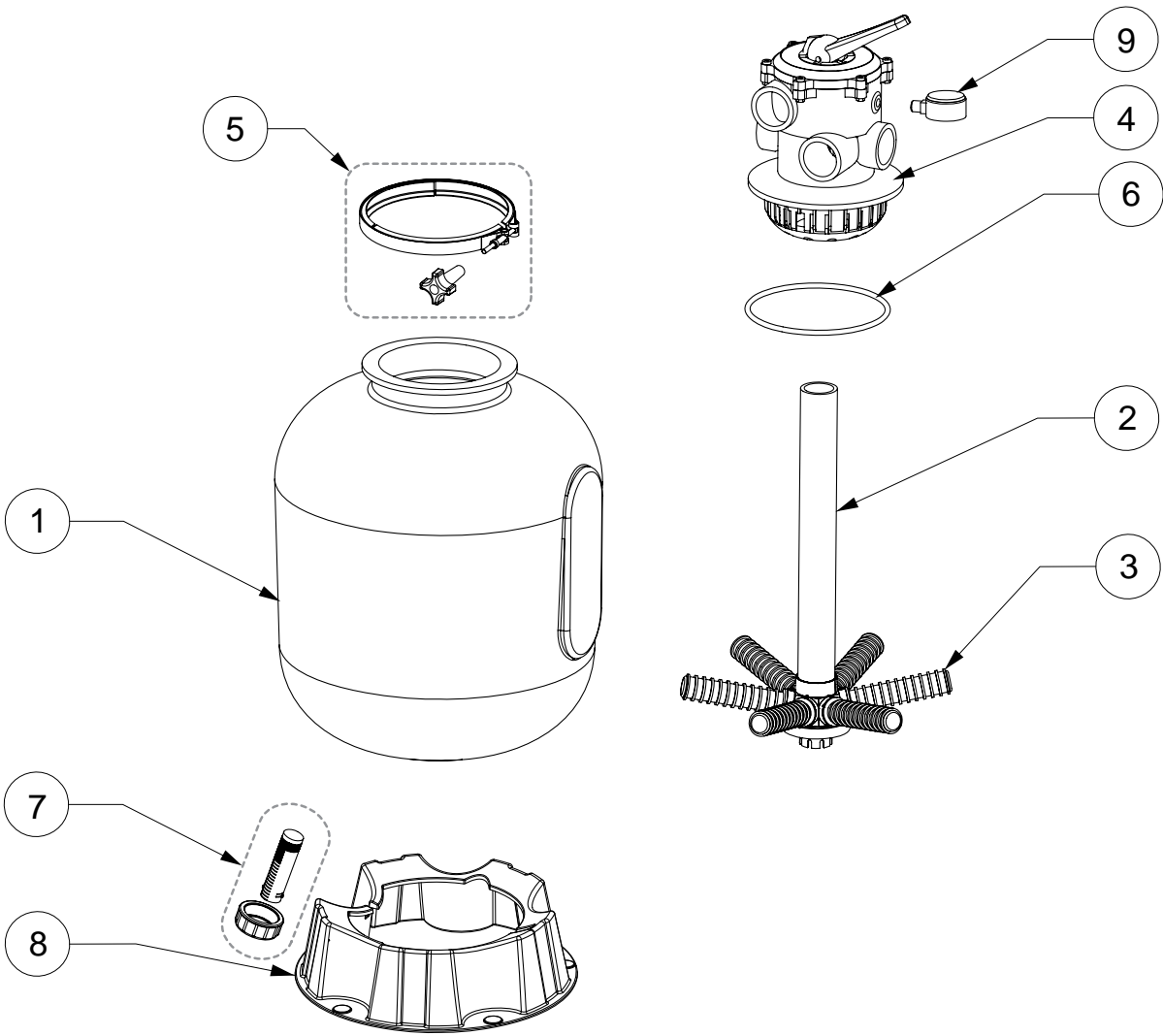
### **Replacement Parts**

No.	Part No.	Description	Part No. Includes
1	Not Available	Shell	
2	RBASEUNI1	Base	1
3	24206-002S	Lid Kit	1
4**	RE261069B	Valve 1 1/2" 6-Way (all types)	1
5	G-28-1006AS	Bulkhead Kit	1
6	G-BF-IP17S	Inner Pipe Set 17"	1
	G-BF-IP20S	Inner Pipe Set 20"	1
	G-BF-IP24S	Inner Pipe Set 24"	1
	G-BF-IP17SCP	Inner Pipe Set 17" Clear Pro	1
	G-BF-IP20SCP	Inner Pipe Set 20" Clear Pro	1
	G-BF-IP24SCP	Inner Pipe Set 24" Clear Pro	1
7	RWC1987A	Metal Clamp Band	1
8	14965-0025S	Drain Kit	1
9	R302404	Lateral 17" & 20"	1*
	R303004	Lateral 24"	1*
	R301904CP	Lateral Clear Pro 17"	1*
	R302404CP	Lateral Clear Pro 20"	1*
	R303004CP	Lateral Clear Pro 24"	1*
10	R152047	Manometer - Pressure Gauge (bottom connection)	1
11	RCFLDIV	Diverter	1
12	RU9369	O-Ring	1

\* ONE FILTER REQUIRES 6 PIECES

\*\* SEE VALVE SHEET FOR VALVE SPARE PARTS

# CRISTAL-FLO™ TOP MOUNT



## **CRISTAL-FLO™ TOP MOUNT / CRISTAL-FLO™ TOP MOUNT CLEARPRO**

### **Replacement Parts**

No.	Part No.	Description	Part No. Includes
<b>1</b>	R242000322	Replacement Shell Cristal-Flo TM 15" (T-380)	1
	R242010322	Replacement Shell Cristal-Flo TM 17" (T-430)	1
	R242030322	Replacement Shell Cristal-Flo TM 20" (T-500)	1
	R242040322	Replacement Shell Cristal-Flo TM 24" (T-600)	1
<b>2</b>	R24200MSS6	Stand Pipe Set 15" (incl. Hub)	1
	R24201MSS6	Stand Pipe Set 17" (incl. Hub)	1
	R24203MSS6	Stand Pipe Set 20" (incl. Hub)	1
	R24204MSS6	Stand Pipe Set 24" (incl. Hub)	1
	R24200MSS6CP	Stand Pipe Set 15" Clear Pro (incl. Hub)	1
	R24201MSS6CP	Stand Pipe Set 17" Clear Pro (incl. Hub)	1
	R24203MSS6CP	Stand Pipe Set 20" Clear Pro (incl. Hub)	1
	R24204MSS6CP	Stand Pipe Set 24" Clear Pro (incl. Hub)	1
<b>3</b>	R301904	Lateral 15"	1*
	R302404	Lateral 17" & 20"	1*
	R303004	Lateral 24" & 30"	1*
	R301904CP	Lateral Clear Pro 15" & 17"	1*
	R302404CP	Lateral Clear Pro 20"	1*
	R303004CP	Lateral Clear Pro 24" & 30"	1*
<b>4**</b>	R14965TM10	Valve 1 1/2" 6-Way (15", 17", 20" & 24")	1
	RE272029ND	Valve 2" 6-Way (30") V2013	1
<b>5</b>	RWC1987A	Metal Clamp Band	1
<b>6</b>	RU9369	O-Ring	1
<b>7</b>	14965-0025S	Drain Kit	1
<b>8</b>	RBASEUNI1	Base 15", 17", 20" & 24"	1
	RBASEUNI2	Base 30" V2013	1
<b>9</b>	R152047	Manometer - Pressure Gauge (bottom connection)	1

\* 15", 17", 20" & 24" REQUIRE 6 PIECES / 30" REQUIRES 8 PIECES

\*\* SEE VALVE SHEET FOR VALVE SPARE PARTS

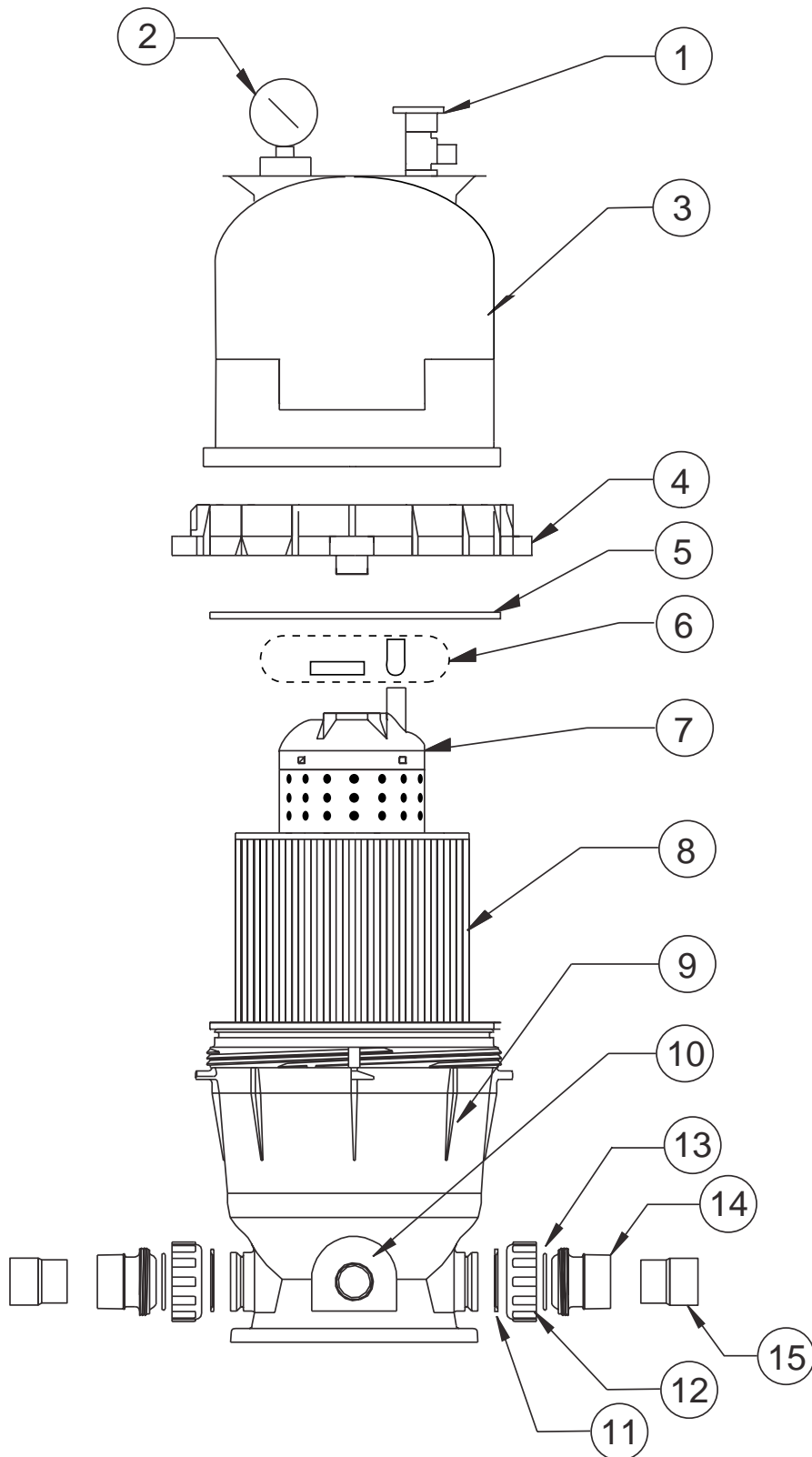
**REMARK :** For 30" Cristal-Flo™ filter with Serialnumber smaller then E111600000 (before August 2011)

When a lateral is broken, the complete standpipe and all laterals need to be replaced

Please review partnumbers mentioned under reference 2 and 3 of above overview

30" Cristal-Flo starting 2013 : See Tagelus for spare parts

# CLEAN & CLEAR®



## **CLEAN & CLEAR<sup>®</sup>**

### **Replacement Parts**

No.	Part No.	Description	Part No.	Includes
1	H-98209800	High Flow™ manual Air Relief Valve		1
2	R152047	Manometer - Pressure Gauge (bottom connection)		1
3	H-17-8553	Lid (50 & 100sq.ft. Filter)		1
	178561	Lid (75, 150 & 200sq.ft. Filter)		1
4	59052900	Locking Ring Assembly		1
5	H-87300400	O-Ring Body		1
6	H-59016200	Air Bleed Sock Kit		1
7	H-59053500	Center Core, 50sq.ft. Filter		1
	59053600	Center Core, 75sq.ft. Filter		1
	H-59053700	Center Core, 100sq.ft. Filter		1
	59053800	Center Core, 150 & 200sq.ft. Filter		1
8	H-RAF173213	Cartridge, 50sq.ft Filter		1
	H-RAF173214	Cartridge, 75sq.ft Filter		1
	H-RAF173215	Cartridge, 100sq.ft Filter		1
	H-RAF173216	Cartridge, 150sq.ft Filter		1
	H-RAF173217	Cartridge, 200sq.ft Filter		1
9	178562	Bottom, 50sq.ft Filter		1
	178554	Bottom, 75sq.ft Filter		1
	178563	Bottom, 100sq.ft Filter		1
	178560	Bottom, 150 & 200sq.ft Filter		1
10	H-86202000	Drain Cap Assembly		1
	H-51005000	Drain Cap Gasket		1
11	H-39104500	Union Nut "C" Clip		1
12	H-98212200	Union Nut		1
13	H-07-1426	Union O-ring		1
14	H-79304600	Body, Swivel		1
15	R634850	EU Slip fit Adaptors 50mm pipes		2

AUTOMATION

FILTERS

FILTER SYSTEMS

PUMPS

HEAT PUMPS

CLEANERS

WATER FEATURES

LIGHTS

SALT CHLORINATORS

DOSING &amp; MEASURING

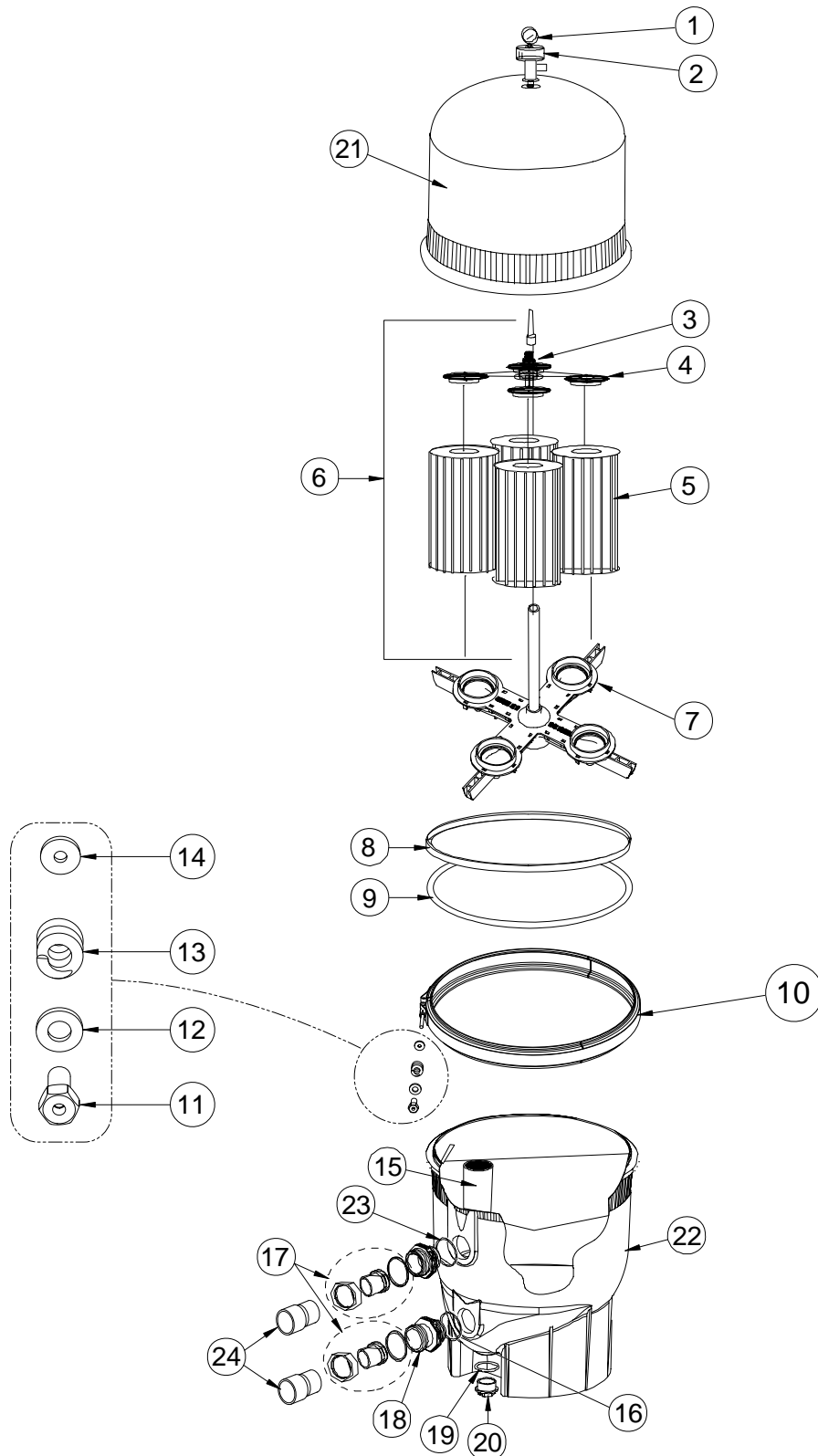
SANITIZERS

WHITE GOODS

MAINTENANCE ACCESSORIES

OTHER

# CLEAN & CLEAR® PLUS

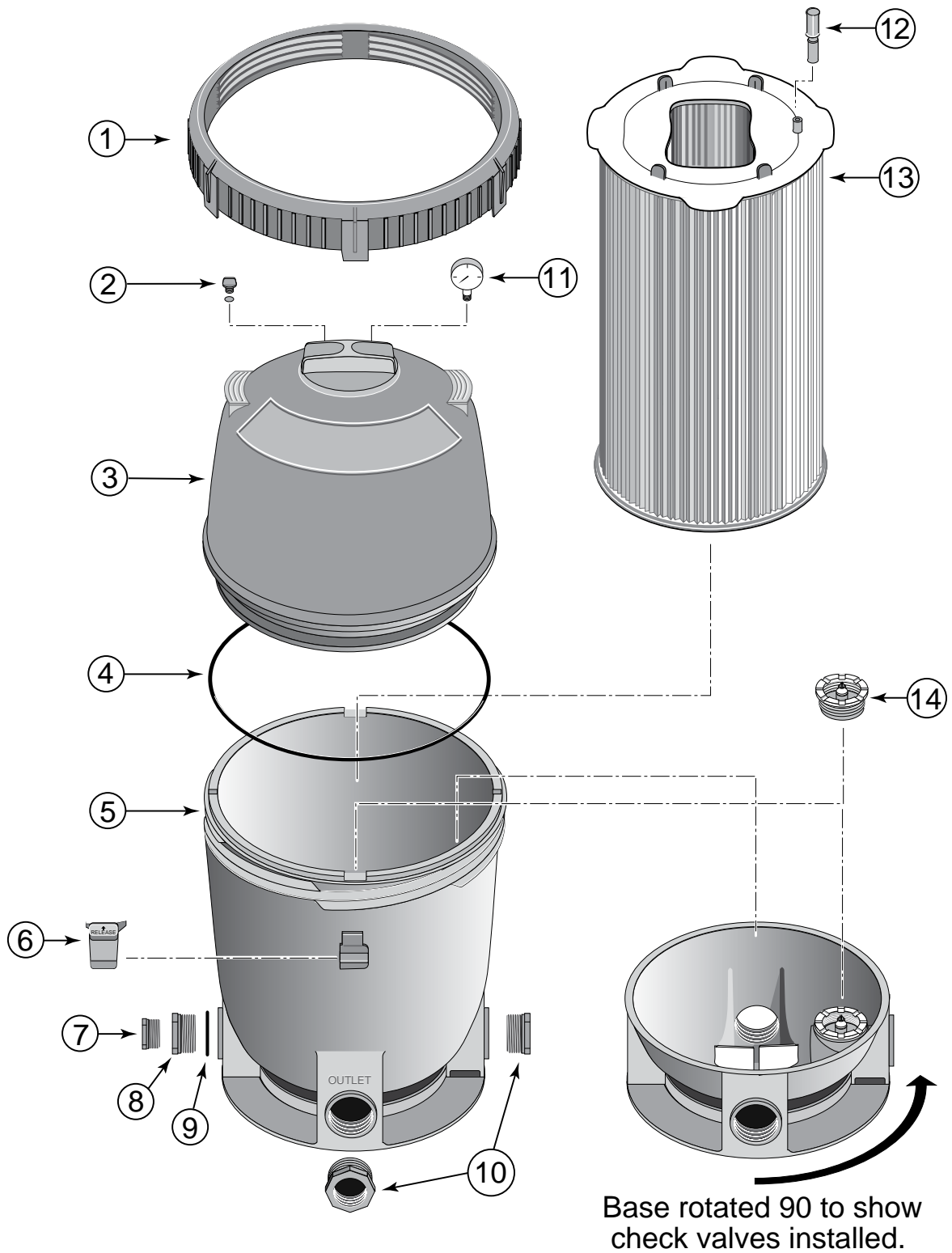


# CLEAN & CLEAR<sup>®</sup> PLUS

## Replacement Parts

No.	Part No.	Description	Part No.	Includes
1	R152047	Manometer - Pressure Gauge (bottom connection)		1
2	R98209800	High Flow™ manual Air Relief Valve		1
3	R178616	Spring		1
4	170026	Top Manifold, 240sq.ft. Filter		1
	H-17-0027	Top Manifold, 320, 420 & 520sq.ft. Filter		1
5	H-RAF173572	Cartridge, 240sq.ft Filter (4 required)		1
	H-RAF173573	Cartridge, 320sq.ft Filter (4 required)		1
	H-RAF173576	Cartridge, 420sq.ft Filter (4 required)		1
	H-RAF173578	Cartridge, 520sq.ft Filter (4 required)		1
6	170030	Air Bleed Tube Assembly, 240sq.ft Filter		1
	R170029	Air Bleed Tube Assembly, 320sq.ft Filter		1
	170028	Air Bleed Tube Assembly, 420sq.ft Filter		1
	178583	Air Bleed Tube Assembly, 520sq.ft Filter		1
7	G-17-0040	Bottom Manifold		1
8	H-19-5339	Back Up Ring		1
9	R39010200	O-Ring		1
10	53008602	Clamp		1
11	H-19-4997	Nut		1
12	H-19-5611	Washer		1
13	H-19-5612	Spring		1
14	H-19-5610	Washer		1
15	G-19-0039	Baffle, Bulkhead assembly		1
16	R86006900	O-Ring		1
17	R270004	Bulkhead Union Set Black 1 1/2" x 2"		1
18	H-17-0035	Pipe Assembly Outlet		1
19	191474	O-Ring		1
20	190030	Plug, Drain Cap		1
21	170023	Tank Lid, 240sq.ft Filter		1
	170024	Tank Lid, 320sq.ft Filter		1
	178581	Tank Lid, 420sq.ft Filter		1
	178582	Tank Lid, 520sq.ft Filter		1
22	178578	Tank Bottom		1
23	H-86006900	O-Ring		1
24	R635050	EU Slip Fit Adaptors 50mm pipes		2

# SYSTEM 2™





## SYSTEM 2™

### Replacement Parts

No.	Part No.	Description	Part No.	Includes
1	27001-0054	Posi-Lok™ Ring		1
2	25010-0200	Air release Valve Assembly		1
3	27001-0020S	Lid		1
4	27001-0061S	O-Ring		1
5	27001-0009S	Bottom Tank (includes Partn° 1, 6 & 8)		1
6	27001-0051	Safety Latch		1
7	27001-0022	Drain Plug		1
8	24900-0510	Drain Fitting		1
9	35505-1424	O-Ring		1
10	R960025	Union 2" NPT -> 50mm and 63mm		2
11	R152047	Manometer - Pressure Gauge (bottom connection)		1
12	24800-0121	Air Bleed Assembly		1
13	27002-0100S	Cartridge - Model PLM100		1
	27002-0150S	Cartridge - Model PLM150		1
	27002-0175S	Cartridge - Model PLM175		1
	27002-0200S	Cartridge - Model PLM200		1
14	27001-0130S	Spring check Valve*		1

\* OPTIONAL EQUIPMENT

AUTOMATION

FILTERS

FILTER SYSTEMS

PUMPS

HEAT PUMPS

CLEANERS

WATER FEATURES

LIGHTS

SALT CHLORINATORS

DOSING & MEASURING

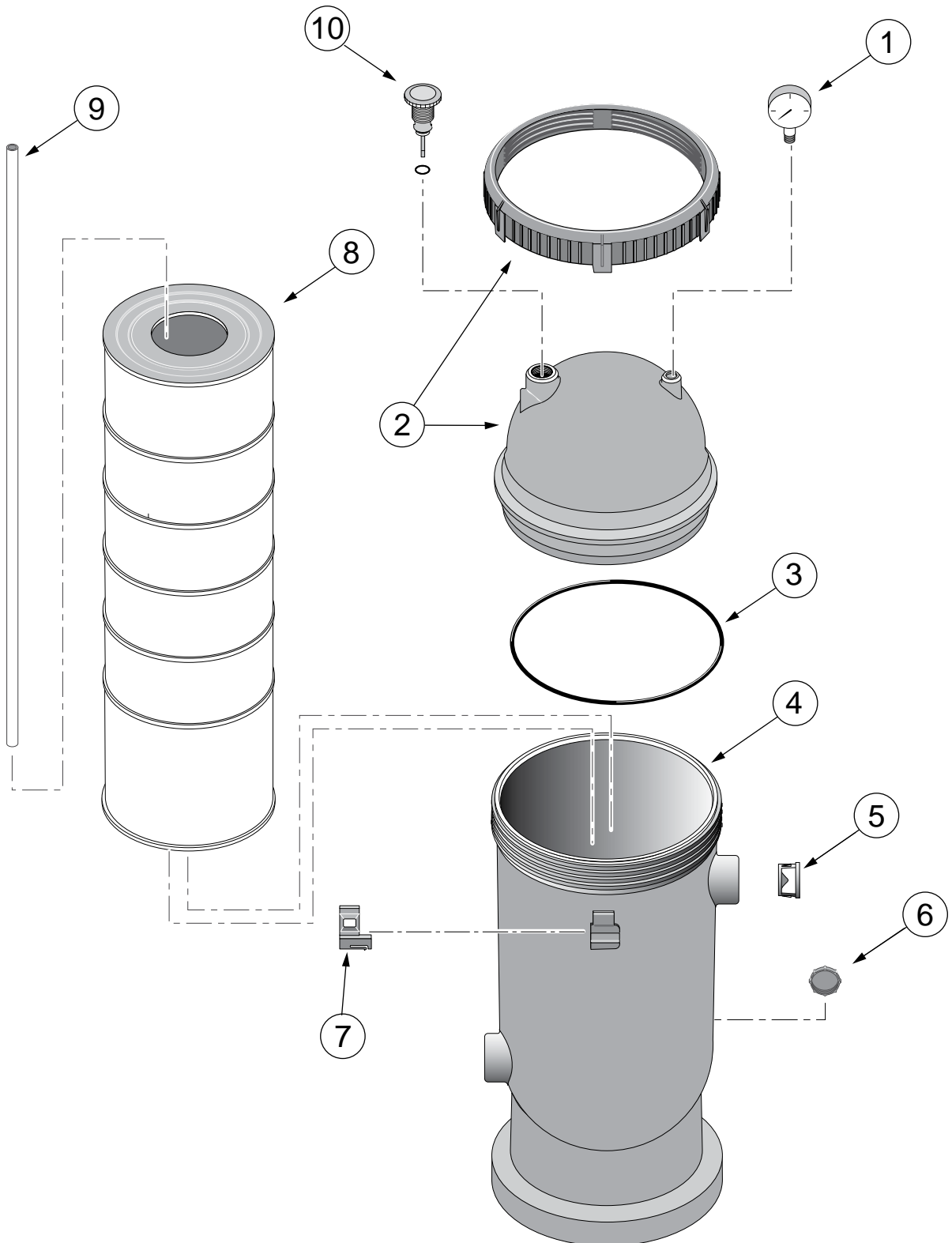
SANITIZERS

WHITE GOODS

MAINTENANCE ACCESSORIES

OTHER

# POSI-CLEAR™



## POSI-CLEAR™

### Replacement Parts

No.	Part No.	Description	Part No.	Includes
1	R152047	Manometer - Pressure Gauge (bottom connection)		1
2	25230-0102S	Lid - PXC75 & PXC95 (includes Locking Ring)		1
	25230-0103S	Lid - PXC125 & PXC150 (includes Locking Ring)		1
3	25230-0010S	O-Ring		1
4	25230-0001S	Tank Body (includes Partn° 5, 6 & 7)		1
5	25230-0006	Water Diverter		1
6	32185-7074	Drain Cap with Gasket		1
7	25200-0007	Safety Latch		1
8	25230-0075S	Cartridge - Model PXC75		1
	25230-0095S	Cartridge - Model PXC95		1
	25230-0125S	Cartridge - Model PXC125		1
	25230-0150S	Cartridge - Model PXC150		1
9	25230-0007	Air Bleed Tube - PXC75 & PXC95		1
	25230-0008	Air Bleed Tube - PXC125 & PXC150		1
10	24206-0103S	Air Release Valve with O-Ring		1
	RU6350PVC	Adaptor Nipple d 63/50*2" PVC		2

AUTOMATION

FILTERS

FILTER  
SYSTEMS

PUMPS

HEAT PUMPS

CLEANERS

WATER  
FEATURES

LIGHTS

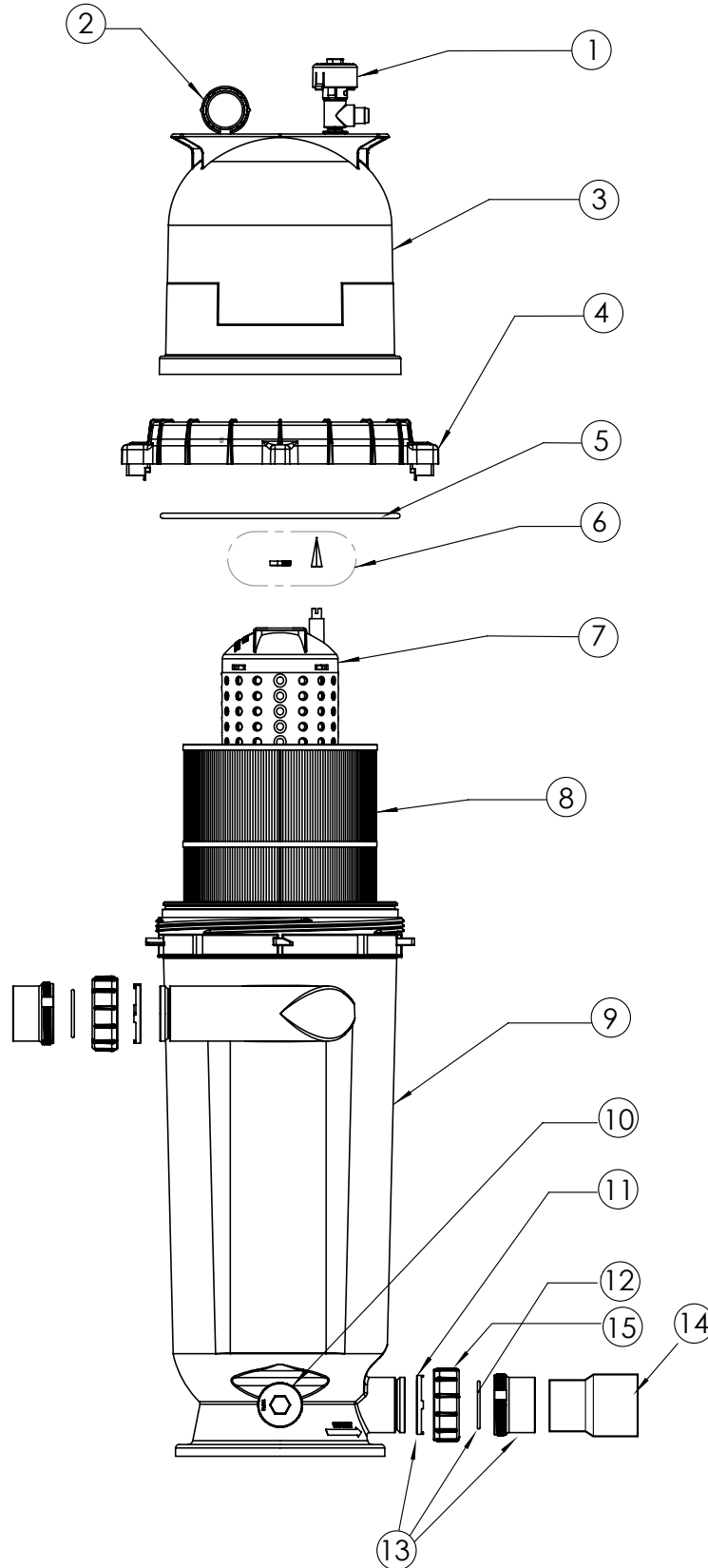
SALT  
CHLORINATORSDOSING &  
MEASURING

SANITIZERS

WHITE  
GOODSMAINTENANCE  
ACCESSORIES

OTHER

# POSI-CLEAR™ RP



# POSI-CLEAR™

## Replacement Parts

No.	Part No.	Description	Part No. Includes
1	R152047	Manometer - Pressure Gauge (bottom connection)	1
2	25230-0102S	Lid - PXC75 & PXC95 (includes Locking Ring)	1
	25230-0103S	Lid - PXC125 & PXC150 (includes Locking Ring)	1
3	25230-0010S	O-Ring	1
4	25230-0001S	Tank Body (includes Partn° 5, 6 & 7)	1
5	25230-0006	Water Diverter	1
6	32185-7074	Drain Cap with Gasket	1
7	25200-0007	Safety Latch	1
8	25230-0075S	Cartridge - Model PXC75	1
	25230-0095S	Cartridge - Model PXC95	1
	25230-0125S	Cartridge - Model PXC125	1
	25230-0150S	Cartridge - Model PXC150	1
9	25230-0007	Air Bleed Tube - PXC75 & PXC95	1
	25230-0008	Air Bleed Tube - PXC125 & PXC150	1
10	24206-0103S	Air Release Valve with O-Ring	1
	RU6350PVC	Adaptor Nipple d 63/50*2" PVC	2

AUTOMATION

FILTERS

FILTER  
SYSTEMS

PUMPS

HEAT PUMPS

CLEANERS

WATER  
FEATURES

LIGHTS

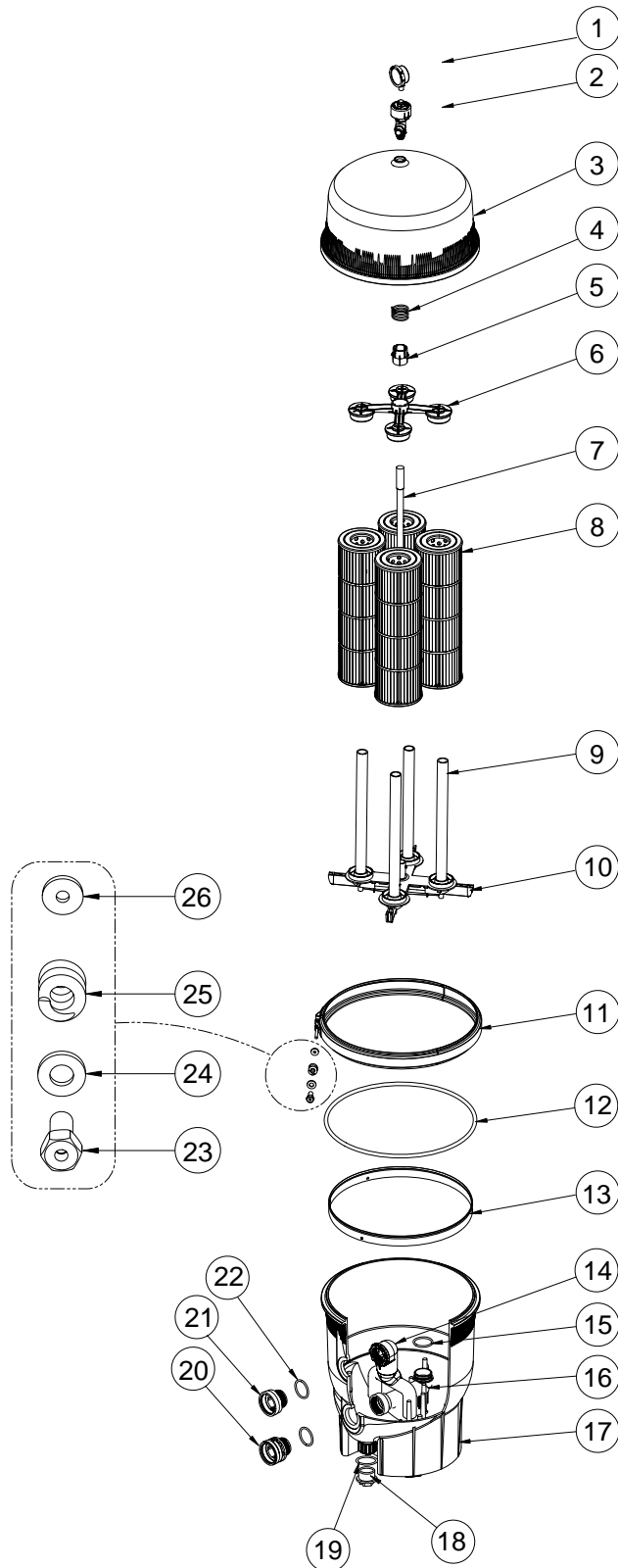
SALT  
CHLORINATORSDOSING &  
MEASURING

SANITIZERS

WHITE  
GOODSMAINTENANCE  
ACCESSORIES

OTHER

# QUAD D.E.

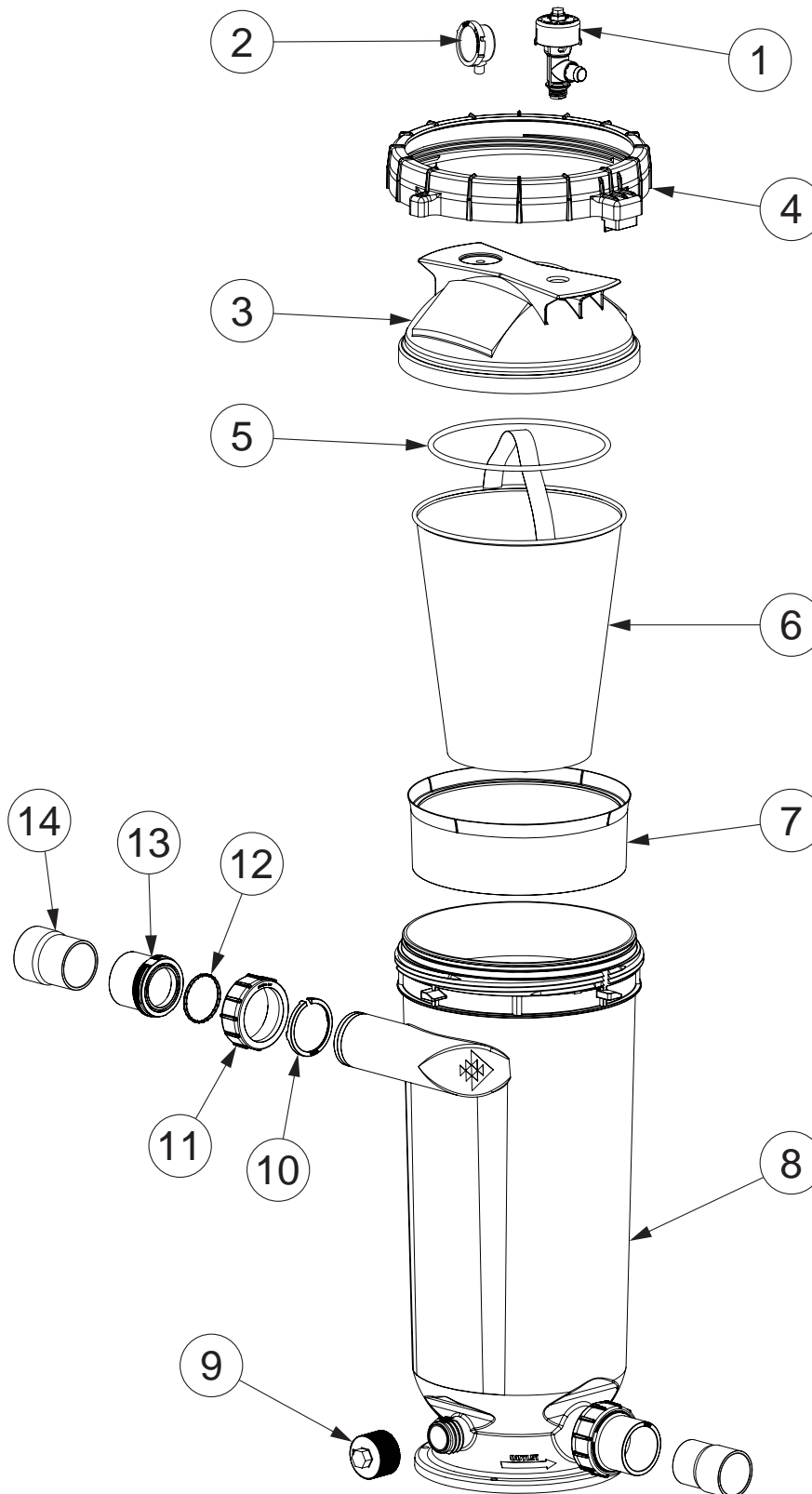


## QUAD D.E.<sup>®</sup>

### Replacement Parts

No.	Part No.	Description	Part No.	Includes
1	R152047	Manometer - Pressure Gauge (bottom connection)		1
2	H-98209803	Air Relief Manual Valve Assembly		1
3	170024	Lid		1
4	G-17-8616	Spring		1
5	G-17-8576	Adaptor Short		1
6	G-17-0014	Top Manifold		1
7	G-17-0029	Air Bleeder - Tube Assembly		1
8	H-17-8654	Cartridge		1
9	195972E	Pipe 1" SCH40		1
10	170059	Bottom Manifold		1
11	53008602	Clamp		1
12	H-39010200	O-Ring		1
13	H-19-5339	Back Up Ring		1
14	196024	Inlet/Diverter Assembly		1
15	P-35-4571	O-Ring		1
16	G-17-8567	Bottom Pipe - Outlet		1
17	190089	Bottom Tank		1
18	190030	Drain Cap		1
19	191474	O-ring		1
20	178575	Bottom Bulkhead		1
21	H-19-4801	Top Bulkhead		1
22	H-86006900	O-Ring		1
23	H-19-4997	Nut		1
24	H-19-5611	Washer		1
25	H-19-5612	Spring		1
26	H-19-5610	Washer		1
	RE261071ND	Valve 2" 6-Way		1

## SEP 100™ D.E. SEPARATION TANK





## SEP 100™ DE SEPARATION TANK

### Replacement Parts

No.	Part No.	Description	Part No. Includes
1	R98209800	High Flow™ manual Air Relief Valve	1
2	R152047	Manometer - Pressure Gauge (bottom connection)	1
3	H-17-8553	Tank Lid	1
4	59052900	Locking Ring Assembly	1
5	H-87300400	O-Ring Body	1
6	H-31-3201	Separation Bag	1
7	310004	Separation Bag Retaining Ring	1
8	178731	Tank Bottom	1
9	154712	Drain Cap Assembly	1
10	178732Z	Union Nut "C" Clip	2
11	U11-200PS	Union Nut	1
12	178746Z	Union Diamond Seal	1
13	178733Z	Union, threaded half	1
14	R635050	EU Slip Fit Adaptors 50mm pipes	2

AUTOMATION

FILTERS

FILTER  
SYSTEMS

PUMPS

HEAT PUMPS

CLEANERS

WATER  
FEATURES

LIGHTS

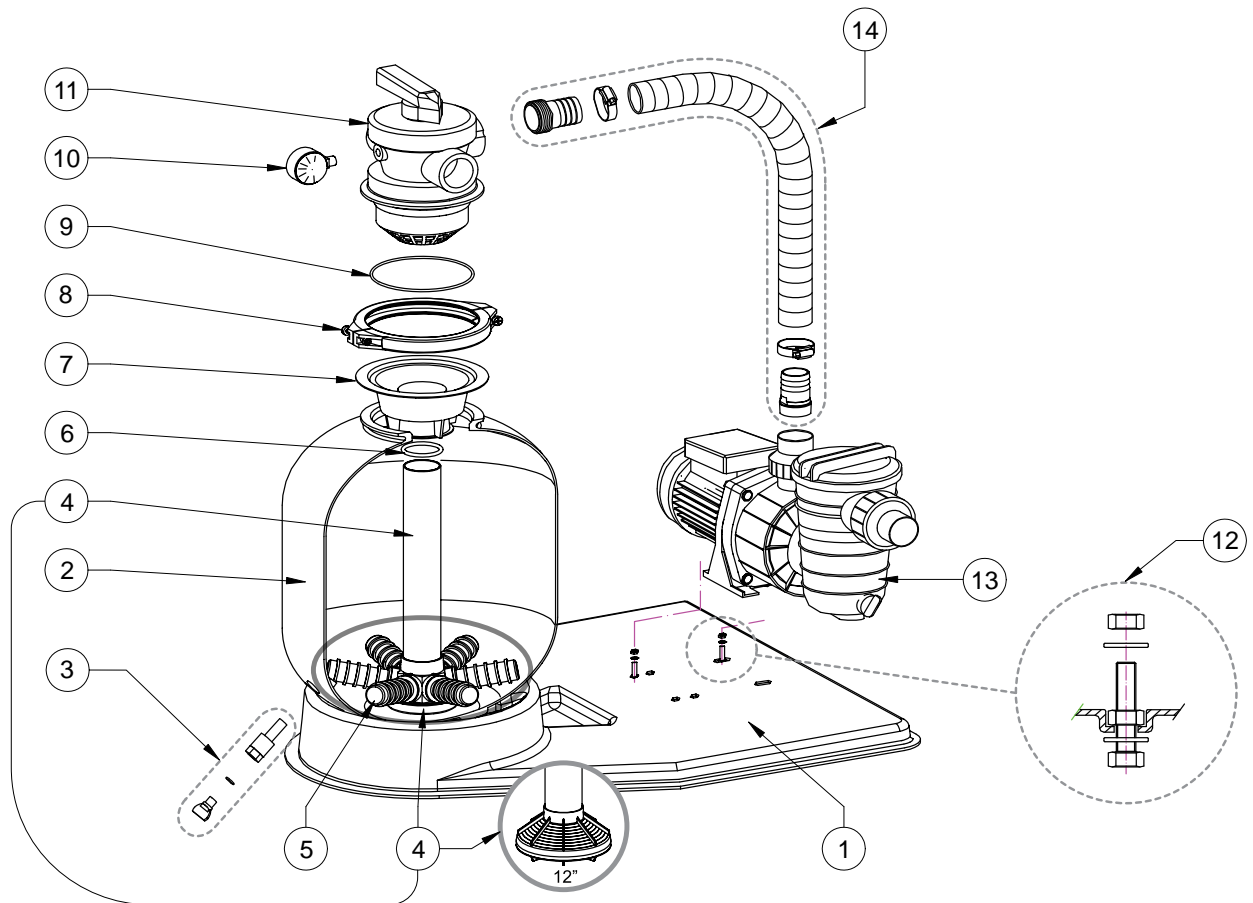
SALT  
CHLORINATORSDOSING &  
MEASURING

SANITIZERS

WHITE  
GOODSMAINTENANCE  
ACCESSORIES

OTHER

# AZUR™ FILTRATION SYSTEM



# AZUR™ FILTRATION SYSTEM

## Replacement Parts

No.	Part No.	Description	Part No. Includes
<b>1</b>	R155194	Base Plate 12"	1
	R155195	Base Plate 15" - 19" - 22" with Swimmey pump	1
	R155196	Base Plate 15" - 19" - 22" with FreeFlo pump	1
<b>2</b>	R1217A0B	Replacement Shell Azur 12"	1
	R1518A0B	Replacement Shell Azur 15"	1
	R1925A0B	Replacement Shell Azur 19"	1
	R2230A0B	Replacement Shell Azur 22"	1
<b>3</b>	G-15-4607	Drain Kit	1
<b>4</b>	RKHP330	Stand Pipe Kit (incl. distributor) 12"	1
	G-PVC-5018/3	Stand Pipe Kit (incl. Hub) 15"	1
	G-PVC-5018/4	Stand Pipe Kit (incl. Hub) 19"	1
	G-PVC-5018/5	Stand Pipe Kit (incl. Hub) 22"	1
<b>5</b>	R301904	Lateral 15" & 19"	1*
	R302404	Lateral 22"	1*
<b>6</b>	R281018	O-Ring	1
<b>7</b>	R155051	Sand Guide	1
<b>8</b>	R272025	Clamp	1
<b>9</b>	R281008	O-Ring	1
<b>10</b>	R152047	Manometer - Pressure Gauge (bottom connection)	1
<b>11**</b>	RE272030	Valve 1 1/2" 4-Way (for 12" & 15")	1
	RE272026ND	Valve 1 1/2" 6-Way (for 12", 15", 19" & 22")	1
<b>12</b>	RAMKITSW	Hardware Kit	1
<b>13***</b>	P7242380	Pump SWIMMEY™ 0,18KW Mono Phase (SW8)	1
	P7242390	Pump SWIMMEY™ 0,25KW Mono Phase (SW10)	1
	P7242160	Pump SWIMMEY™ 0,37KW Mono Phase (SW12)	1
	P7242170	Pump SWIMMEY™ 0,55KW Mono Phase (SW15)	1
	P7242180	Pump SWIMMEY™ 0,75KW Mono Phase (SW19)	1
<b>13****</b>	FFL-031	Pump FREEFLO™ 0,25KW Mono Phase	1
	FFL-051	Pump FREEFLO™ 0,37KW Mono Phase	1
	FFL-071	Pump FREEFLO™ 0,55KW Mono Phase	1
	FFL-101	Pump FREEFLO™ 0,75KW Mono Phase	1
<b>14</b>	RCON1	Pump to Filter Connection Kit 12"	1
	RCON2	Pump to Filter Connection Kit 15"	1
	RCON3	Pump to Filter Connection Kit 19"	1
	RCON4	Pump to Filter Connection Kit 22"	1

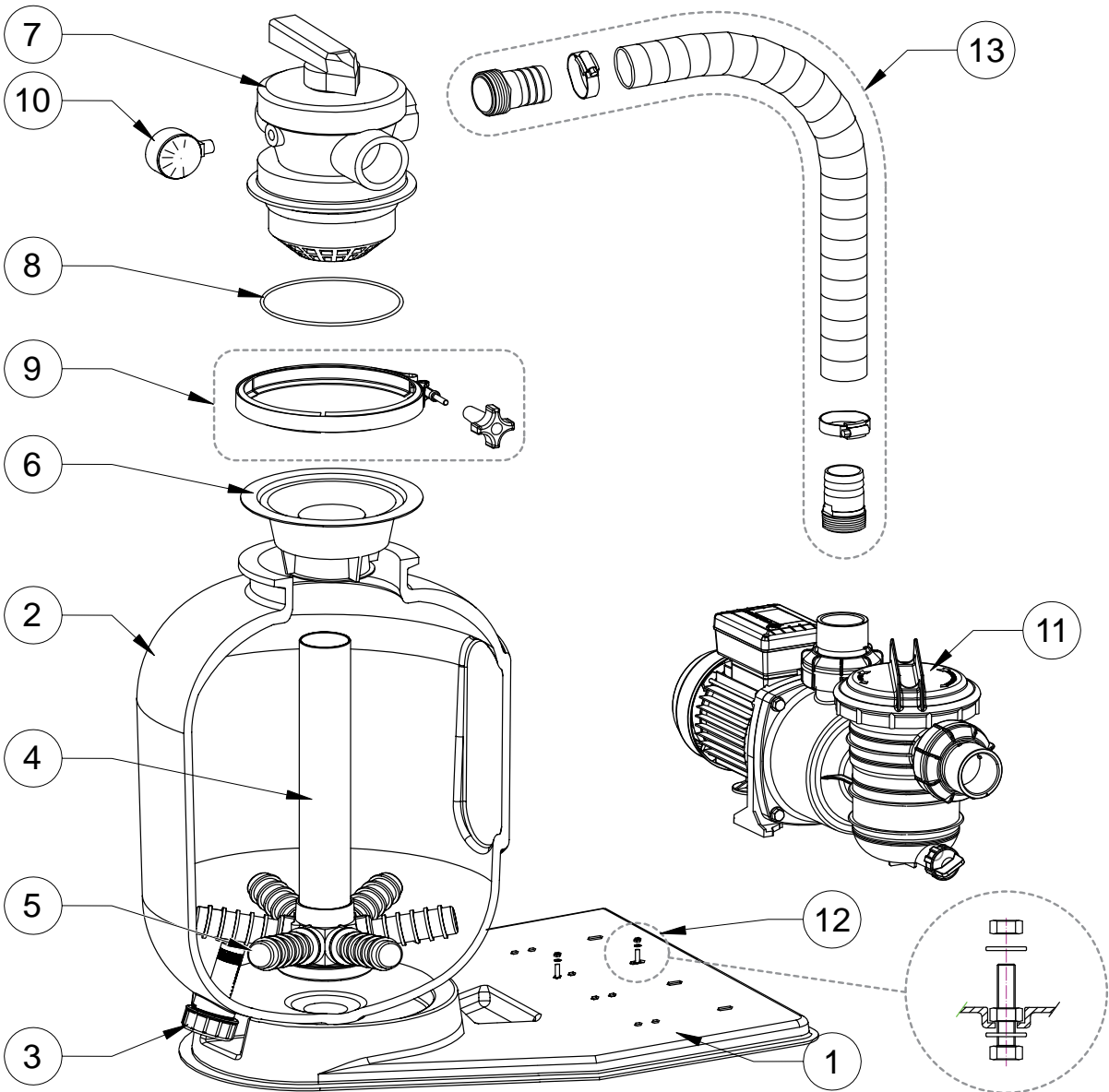
\* ONE FILTER REQUIRES 6 PIECES

\*\* SEE VALVE SHEET FOR VALVE SPARE PARTS

\*\*\* SEE SWIMMEY SHEET FOR PUMP SPARE PARTS

\*\*\*\* SEE FREEFLO SHEET FOR PUMP SPARE PARTS

# CRISTAL-FLO™ FILTRATION SYSTEM



# CRISTAL-FLO™ FILTRATION SYSTEM

## Replacement Parts

No.	Part No.	Description	Part No. Includes
1	R155196	Base Plate	1
2	R242000322	Replacement Shell Cristal-Flo TM 15"	1
	R242010322	Replacement Shell Cristal-Flo TM 17"	1
	R242030322	Replacement Shell Cristal-Flo TM 20"	1
	R242040322	Replacement Shell Cristal-Flo TM 24"	1
3	14965-0025S	Drain Kit	1
4	R24200MSS6	Stand Pipe Set 15" (incl. Hub)	1
	R24201MSS6	Stand Pipe Set 17" (incl. Hub)	1
	R24203MSS6	Stand Pipe Set 20" (incl. Hub)	1
	R24204MSS6	Stand Pipe Set 24" (incl. Hub)	1
5	R301904	Lateral 15"	1*
	R302404	Lateral 17" & 20"	1*
	R303004	Lateral 24"	1*
6	R155051	Sand Guide	1
7**	R14965TM10E	Valve 1 1/2" 4-Way (all types)	1
	R14965TM10	Valve 1 1/2" 6-Way (all types)	1
8	RU9369	O-Ring	1
9	RWC1987A	Metal Clamp Band	1
10	R152047	Manometer - Pressure Gauge (bottom connection)	1
11***	P7242390	Pump SWIMMEY™ 0,25KW Mono Phase (SW10)	1
	P7242160	Pump SWIMMEY™ 0,37KW Mono Phase (SW12)	1
	P7242170	Pump SWIMMEY™ 0,55KW Mono Phase (SW15)	1
	P7242180	Pump SWIMMEY™ 0,75KW Mono Phase (SW19)	1
11****	FFL-031	Pump FREEFLO™ 0,25KW Mono Phase	1
	FFL-051	Pump FREEFLO™ 0,37KW Mono Phase	1
	FFL-071	Pump FREEFLO™ 0,55KW Mono Phase	1
	FFL-101	Pump FREEFLO™ 0,75KW Mono Phase	1
12	RAMKITCFL	Hardware Kit	1
13	RCON2	Pump to Filter Connection Kit 15" & 17"	1
	RCON3	Pump to Filter Connection Kit 20"	1
	RCON4	Pump to Filter Connection Kit 24"	1
<b>Not Shown</b>			
	R150316	Hose connection Sight Glass for 4-way valve	1

\* ONE FILTER REQUIRES 6 PIECES

\*\* SEE VALVE SHEET FOR VALVE SPARE PARTS

\*\*\* SEE SWIMMEY SHEET FOR PUMP SPARE PARTS

\*\*\*\* SEE FREEFLO SHEET FOR PUMP SPARE PARTS

# VALVES

## SIDE MOUNT

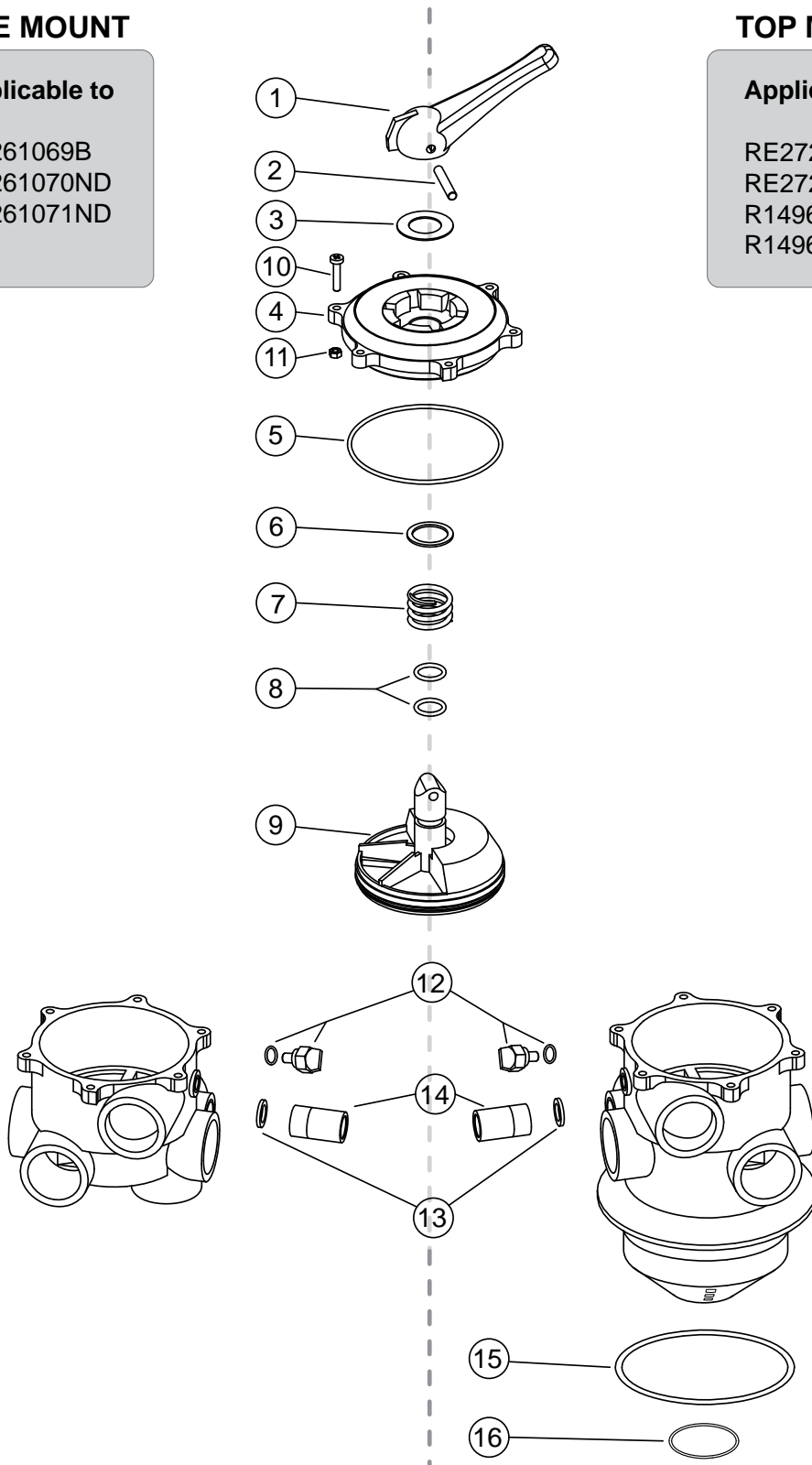
### Applicable to

RE261069B  
RE261070ND  
RE261071ND

## TOP MOUNT

### Applicable to

RE272026ND  
RE272029ND  
R14965TM10  
R14965TM20



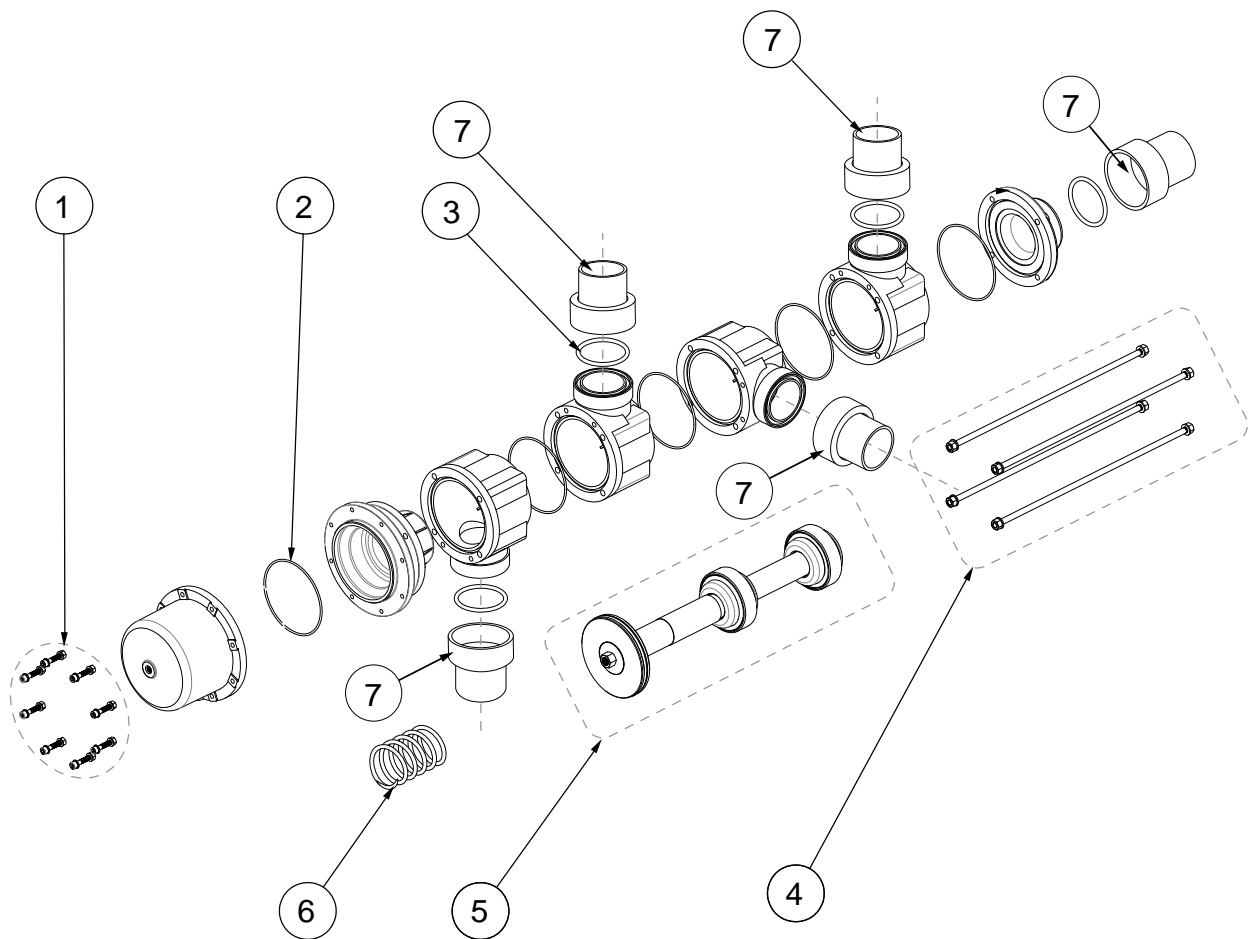
## VALVES

### Replacement Parts

No.	Part No.	Description	Part No. Includes
1	RGA10E01	Valve Handle	1
2	RGA10E02	Pin Handle Valve	1
3	RGA10E03	Ring Handle Valve	1
4	RGB10E06	Cover 1 1/2" Valve - OLD STYLE	1
	RGE20E06	Cover 2" Valve - OLD STYLE	1
	RGB10E06ND	Cover 1 1/2" Valve - NEW STYLE	1
	RGE20E06ND	Cover 2" Valve - NEW STYLE	1
5	RGB10E07	Cover O-ring 1 1/2" Valve	1
	RGC20E07	Cover O-ring 2" Valve	1
6	RGA10E08	Washer Valve	1
7	RGA10E09	Spring Valve	1
8	RGA10E10	Axle O-Ring Valve	2
9	RGB10E13	Rotor 1 1/2" Valve - 'molded in' star gasket	1
	RGC20E13	Rotor 2" Valve - 'molded in' star gasket	1
10	RGA10E04	Screw Valve	6
11	RGA10E14	Nut Valve	6
12	RGA10E17	Gauge Nut with O-Ring	1
13	RGD20E15	O-Ring Sight Glass	1
14	RGD20E16	Sight Glass	1
15	R281008	O-Ring 1 1/2" Valve	1
	R250001	O-Ring 2" Valve	1
16	R281018	O-Ring 1 1/2" Valve	1
	R281009	O-Ring 2" Valve	1
<b>Not Shown</b>			
	RGB10E12	Star Gasket 1 1/2" Valve - Applicable to valves prior to 2007	1
	RGC20E12	Star Gasket 2" Valve - Applicable to valves prior to 2007	1
	R152046	Manometer - Pressure Gauge (back connection)	1
	R152047	Manometer - Pressure Gauge (bottom connection)	1
<b>Assemblies</b>			
	G-COV15-SM	Cover Assembly 1 1/2" Valve (Incl. Partn° 1 to 11) - OLD STYLE	1
	G-COV20-SM	Cover Assembly 2" Valve (Incl. Partn° 1 to 11) - OLD STYLE	1
	G-COV15-SMND	Cover Assembly 1 1/2" Valve (Incl. Partn° 1 to 11) - NEW STYLE	1
	G-COV20-SMND	Cover Assembly 2" Valve (Incl. Partn° 1 to 11) - NEW STYLE	1

Applicable to all valves, except Sta-Rite Valve R14965-TMKH

# PENTAIR PRO VALVE™





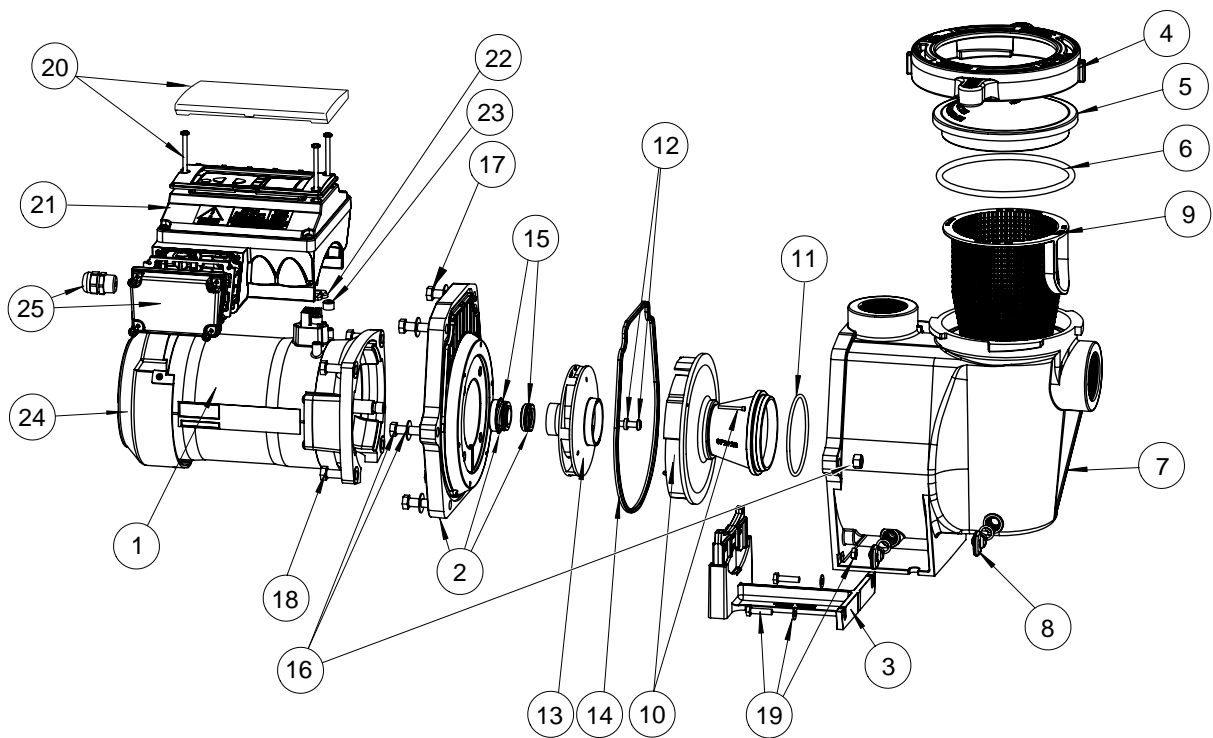
# PENTAIR PRO VALVE™

## Replacement Parts

No.	Part No.	Description	Part No. Includes*
1	351-104/05	Kit Screws Closure	8
2	K-351-7	O-ring set	6
3	K351-11A/05	O-ring set	10
4	351-110/05	Tie Rods	4
5	351-106/05	Assembly Long Piston	1
6	K-351-23	Spring	1
7	P-170954	Union kit 2"	5
Not shown			
	900-0055	Pilot Valve 230V	1
	PROV-ADAP	Retro Fit adaptor Set	2

\* PART NUMBER INCLUDES REQUIRED QUANTITY PER PRODUCT

# INTELLIFLO® WHISPERFLO® VSD / VF



# INTELLIFLO<sup>®</sup>

## WHISPERFLO<sup>®</sup> VSD / VF

### Replacement Parts

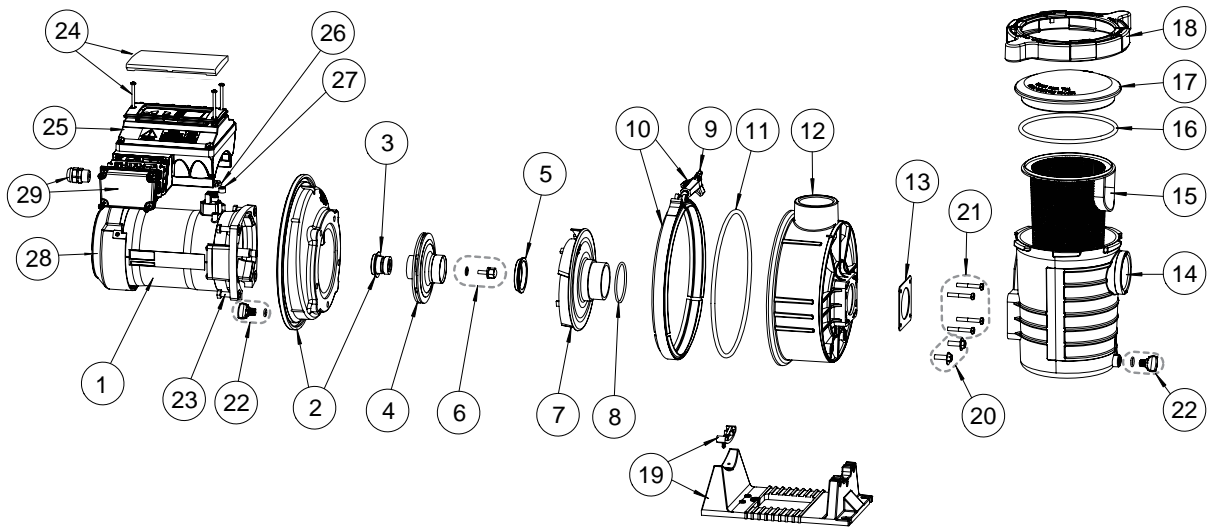
No.	Part No.	Description	Part No. Includes*
1	R357294	Intelliflo VFD Motor	1
2	R350101	Seal plate incl Mechanical seal	1
3	R357159	Pump base	1
4	R357150	Locking ring	1
5	R357156	Lid	1
6	R350013	O-ring for Lid	1
7	R357195	Housing BSP - Black	1
8	R357161	Drain Plug & O-ring	2
9	R070387	Basket	1
10	R072928	Diffuser	1
11	R071444	Seal Diffuser	1
12	R071652	Impeller Lock Screw	1
13	R073131	Impeller	1
14	R357100	Gasket Seal Plate	1
15	R071734SP	Mechanical Seal	1
16	R070431	Bolts & Washers	2
17	R070430	Bolts & Washers	4
18	R354290	Bolts & Washers	4
19	R071657	Bolts, Nuts & Washers	2
20	R357290	Control Cover Assembly V1	1
	R401101**	Control Cover Assembly V2	1
21	R358290E	VSD - Variable Speed Drive (incl Partn° 20, 22, 23 & 25)	1
	R351104	VF - Variable Flow Drive (incl Partn° 20, 22, 23 & 25)	1
22	R350108	Gasket	1
23	R350142	Spacer Cap	3
24	R352501	Fan & Fancover	1
25	R353310	Cover Assembly	1
	P-WFL-OSET	Seal set (Partn° 6, 11, 14, 15)	1

\* PART NUMBER INCLUDES REQUIRED QUANTITY PER PRODUCT

\*\* Control Cover R401101, implemented on VSD on May 13, 2013 (serialn° A0021-130513)

\*\* Control Cover R401101, implemented on VF on Sept 5, 2013 (serialn° A0001-130905)

# INTELLIFLO® ULTRAFLOW® VSD



# INTELLIFLO<sup>®</sup>

## ULTRAFLOW<sup>®</sup> VSD

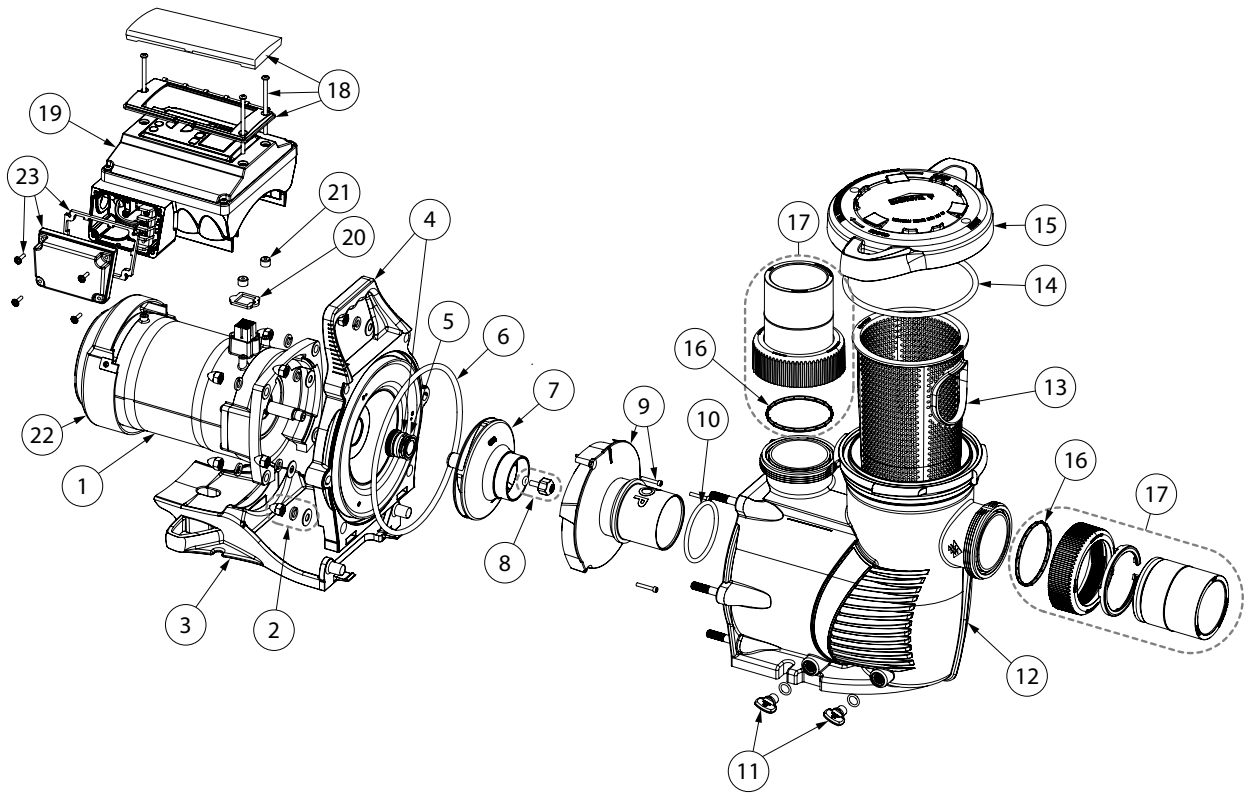
### Replacement Parts

No.	Part No.	Description	Part No. Includes*
1	R357294	Intelli VFD Motor	1
2	R39004910	Seal plate incl. Mechanical Seal	1
3	R354545SP	Mechanical Seal	1
4	R39005400	Impeller	1
5	R39006900	Wear Ring	1
6	R39009900	Impeller Lock Screw	1
7	R39015500	Diffuser	1
8	R154492	Seal Diffuser	2
9	RWC3622	Knob for Clamp	1
10	RC1937A	Clamp Assembly	1
11	R39006000	O-Ring	1
12	R39007002	Volute	1
13	R39501200	Square Gasket	1
14	R39017102	Strainer Pot	1
15	R39303500	Basket	1
16	R39300600	O-Ring	1
17	R39301799	Lid	1
18	R39105000	Locking Ring	1
19	R39005800	Base	1
20	R98219800	Bolts & Washers	2
21	R070979	Bolts	4
22	R98207700	Drain Plug	2
23	R354290	Bolt Set	4
24	R357290	Control Cover Assembly V1	1
	R401101**	Control Cover Assembly V2	1
25	R358290E	VSD - Variable Speed Drive (incl Partn° 24, 26, 27 & 29)	1
26	R350108	Gasket	1
27	R350142	Spacer Cap	3
28	R352501	Fan & Fancover	1
29	R353310	Cover Assembly	1
	P-UFL-OSET	Seal Set (Partn° 3, 5, 8, 11, 13, 16)	

\* PART NUMBER INCLUDES REQUIRED QUANTITY PER PRODUCT

\*\* Control Cover R401101, implemented on VSD on May 13, 2013 (serialn° A0021-130513)

# INTELLIFLO® 5PXF™ VSD



# INTELLIFLO®

## 5PXF-VSD™

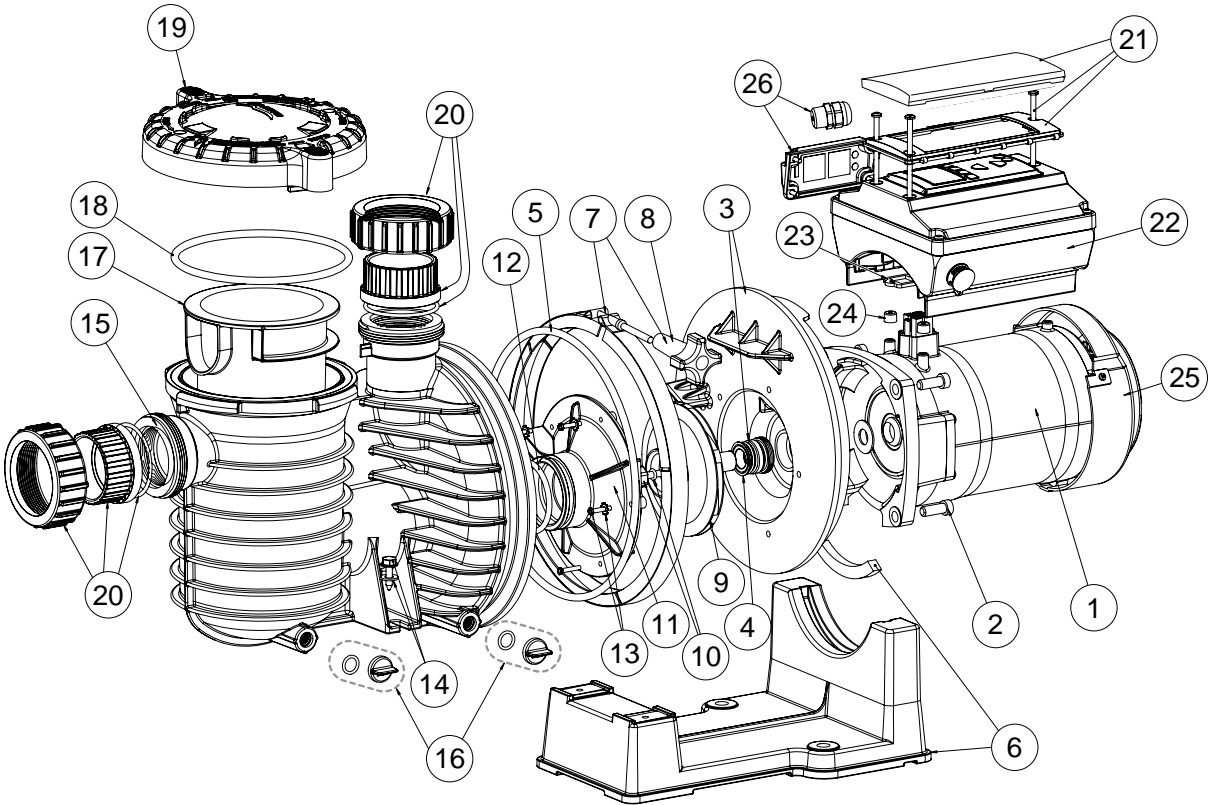
### Replacement Parts

No.	Part No.	Description	Part No. Includes*
1	R357294	Intelli VFD Motor	1
2	R071413	Acorn Fastener Kit	10
3	R401004	Base	1
4	R401002	Seal plate w/ Mechanical Seal	1
5	R374000028	Mechanical Seal	1
6	R351446	O-Ring	1
7	R400015	Impeller 2,20KW	1
8	R373376080	Impeller Lock Screw	1
9	R400010	Diffuser 2,20KW	1
10	R350336	O-Ring	1
11	R357161	Drain Plugs	2
12	R401000	Pump Body Assembly (includes partn° 11, 13, 14 & 15)	1
13	R400007	Basket	1
14	R355051440	O-Ring	1
15	R401006	Lid & Lock Assembly	1
16	R410006Z	Diamond Seal Set	2
17	R411000	Union Set	2
18	R357290	Control Cover Assembly V1	1
	R401101**	Control Cover Assembly V2	1
19	R358290E	VSD - Variable Speed Drive (incl Partn° 18, 20 ,21 & 23)	1
20	R350108	Gasket	1
21	R350142	Spacer Cap	3
22	R352501	Fan & Fancover	1
23	R353310	Cover Assembly	1
	PPXF	Seal Set (Partn° 5, 6, 10, 14 & 16)	

\* PART NUMBER INCLUDES REQUIRED QUANTITY PER PRODUCT

\*\* Control Cover R401101, implemented on VSD on May 13, 2013 (serialn° A0021-130513)

# INTELLIFLO® SW5P6R™ VSD





# INTELLIFLO<sup>®</sup>

## SW5P6R-VSD<sup>™</sup>

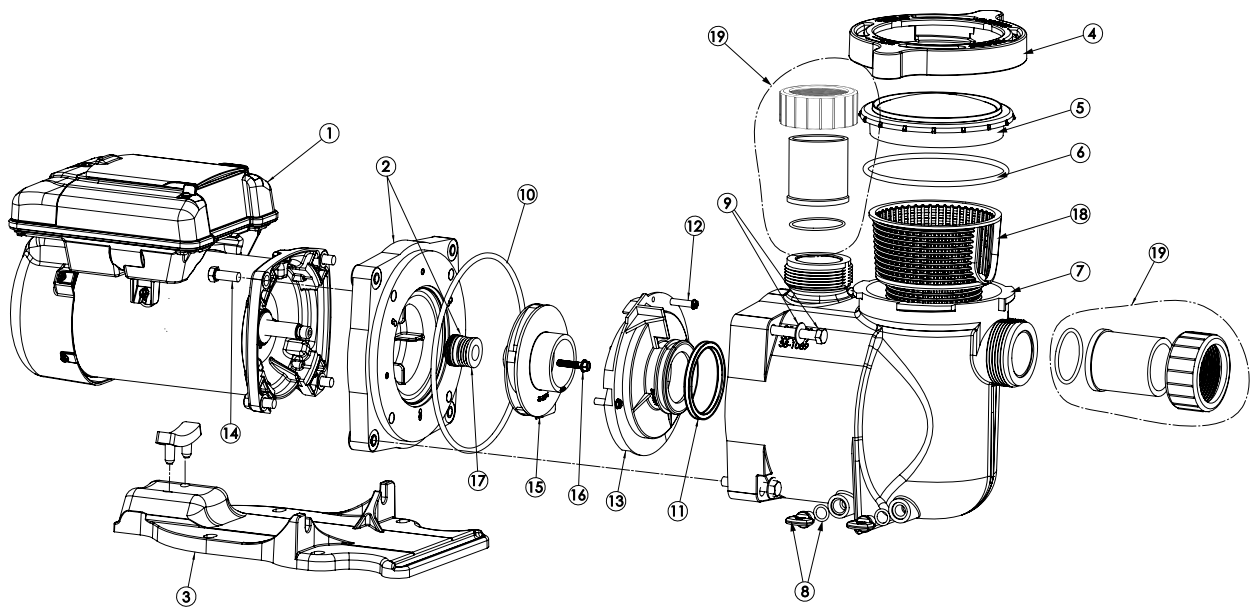
### Replacement Parts

No.	Part No.	Description	Part No. Includes*
1	R357294	Intelli VFD Motor	1
2	RU3074SS	Screw	4
3	RC103194PSSG	Seal Plate incl. Mechanical Seal	1
4	RU9358SW	Mechanical Seal	1
5	R39006000	O-Ring	1
6	RC479P	Base	1
7	RC1937A	Clamp Assembly	1
8	RWC3622	Clamp Knob	1
9	RC105-238PLBAM	Impeller	1
10	R373376080	Impeller Lock Screw	1
11	RC1271PSS	Diffuser	1
12	RU9374	O-Ring	1
13	RU30922SS	Bolts & Washers	5
14	RU30918SS	Screw	2
15	R173070110W	Pump Body Assembly (includes Partn° 16, 17, 18 & 19)	1
16	RU178920P	Drain Plugs	2
17	RC858P	Basket	1
18	R355051440	O-Ring	1
19	R173070111S	Lid & Lock Assembly	1
20	RPKG188W	Slip Union Kit	2
21	R357290	Control Cover Assembly V1	1
	R401101**	Control Cover Assembly V2	1
22	R358290E	VSD - Variable Speed Drive (incl Partn° 21, 23, 24 & 26)	1
23	R350108	Gasket	1
24	R350142	Spacer Cap	3
25	R352501	Fan & Fancover	1
26	R353310	Cover Assembly	1
	PP6000SW	Seal Set (Partn° 4, 5, 12, 18)	

\* PART NUMBER INCLUDES REQUIRED QUANTITY PER PRODUCT

\*\* Control Cover R401101, implemented on VSD on May 13, 2013 (serialn° A0021-130513)

# SUPERFLO® VS



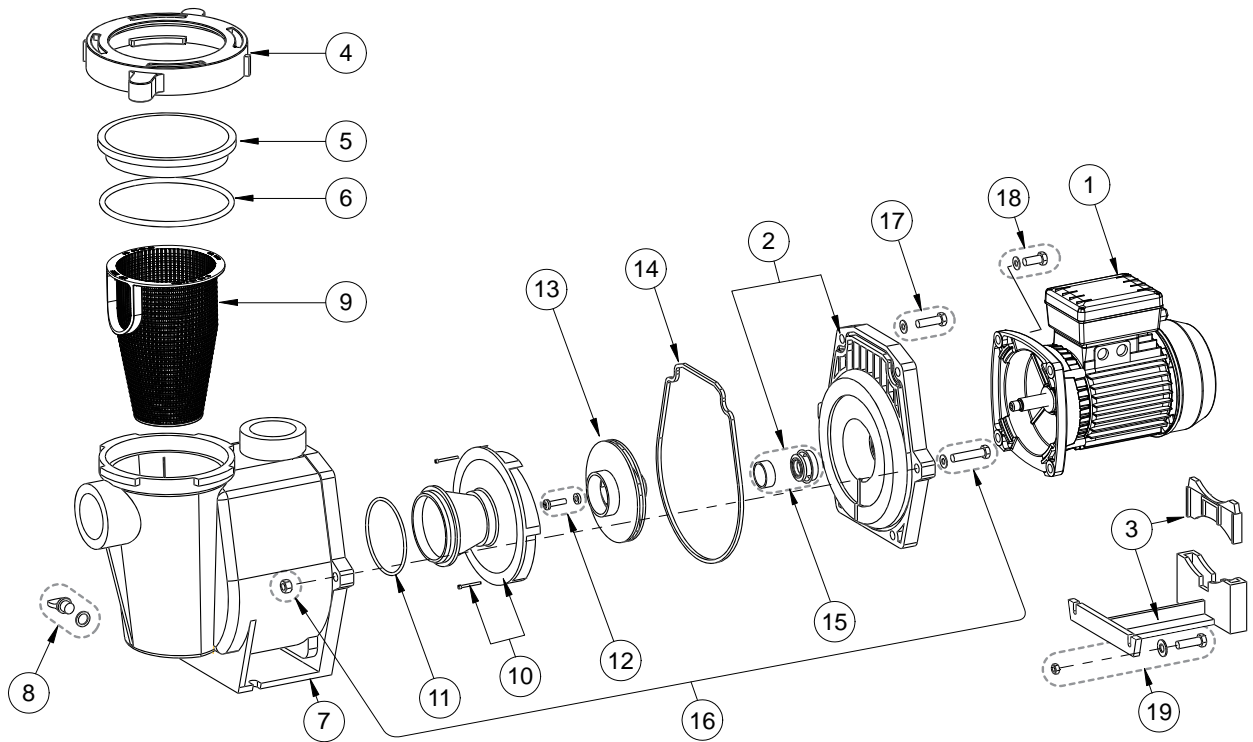
# **SUPERFLO<sup>®</sup> VS**

## **Replacement Parts**

No.	Part No.	Description	Part No. Includes*
1*	R358020E	Motor/Drive Variable Speed Combined	1
2	R355612	Seal plate incl Mechanical Seal	1
3	R351094	Pump base	1
4	R351090	Locking ring	1
5	R350091	Lid	1
6	R357255	O-ring for Lid	1
7	R357297	Housing BSP - Black	1
8	R357161	Drain Plug & O-ring	2
9	R355621	Bolt & Washer	4
10	R355619	O-ring	1
11	R154492	Seal	2
12	R355334	Screw	3
13	R355618	Diffuser	1
14	R354290	Bolt	4
15	R355074	Impeller	1
16	R355389	Impeller lock screw	1
17	R354545SP	Mechanical seal	1
18	R355667	Basket	1
19	R170450	Union Kit 50mm	2
	170451	Union Kit 1-1/2"	2
	P-SFL-OSET	Seal set (Partn° 6, 10, 11, 17)	

\* PART NUMBER INCLUDES REQUIRED QUANTITY PER PRODUCT

# WHISPERFLO®



# WHISPERFLO<sup>®</sup>

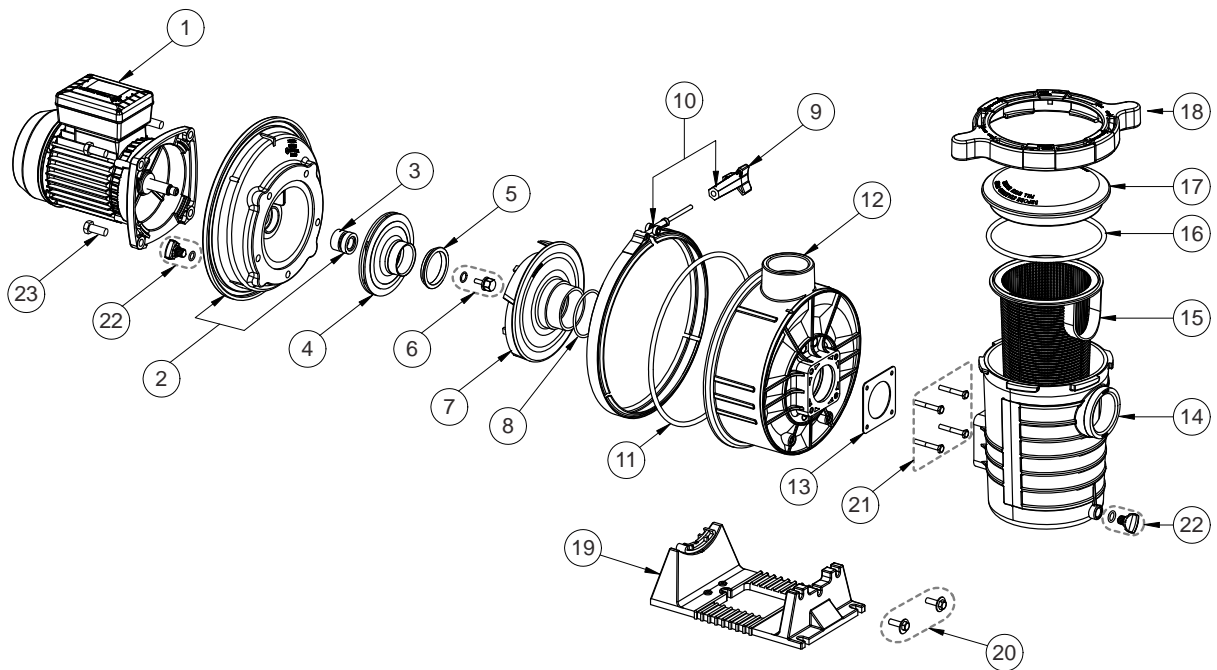
## Replacement Parts

No.	Part No.	Description	Part No. Includes*	
<b>1**</b>	RP071	Motor - Mono Phase 0,55kW	1	
	RP073	Motor - Tri Phase 0,55kW	1	
	RP101	Motor - Mono Phase 0,75kW	1	
	RP103	Motor - Tri Phase 0,75kW	1	
	RP151	Motor - Mono Phase 1,10kW	1	
	RP153	Motor - Tri Phase 1,10kW	1	
	RP201	Motor - Mono Phase 1,50kW	1	
	RP203	Motor - Tri Phase 1,50kW	1	
	RP301	Motor - Mono Phase 2,20kW	1	
	RP303	Motor - Tri Phase 2,20kW	1	
	<b>2</b>	R350101	Seal plate incl. Mechanical Seal	1
	<b>3</b>	R357159	Pump base	1
	<b>4</b>	R357150	Locking ring	1
	<b>5</b>	R357156	Lid	1
<b>6</b>	R350013	O-ring for Lid	1	
<b>7</b>	R357195	Housing BSP - Black	1	
<b>8</b>	R357161	Drain Plug & O-ring	2	
<b>9</b>	R070387	Basket	1	
<b>10</b>	R072927	Diffuser	1	
<b>11</b>	R071444	Seal Diffuser	1	
<b>12</b>	R071652	Impeller Lock Screw	1	
<b>13</b>	R073127	Impeller 0,55KW	1	
	R073128	Impeller 0,75KW	1	
	R073129	Impeller 1,10KW	1	
	R073130	Impeller 1,50KW	1	
	R073131	Impeller 2,20KW	1	
<b>14</b>	R357100	Gasket Seal Plate	1	
<b>15</b>	R071734SP	Mechanical Seal	1	
<b>16</b>	R070431	Bolts & Washers	2	
<b>17</b>	R070430	Bolts & Washers	4	
<b>18</b>	R354290	Bolts & Washers	4	
<b>19</b>	R071657	Bolts, Nuts & Washers	2	
	P-WFL-OSET	Seal set (Partn° 6, 11, 14, 15)	1	

\* PART NUMBER INCLUDES REQUIRED QUANTITY PER PRODUCT

\*\* SEE MOTOR SHEET FOR MOTOR SPARE PARTS

# ULTRAFLOW® PLUS



# ULTRAFLOW<sup>®</sup> PLUS

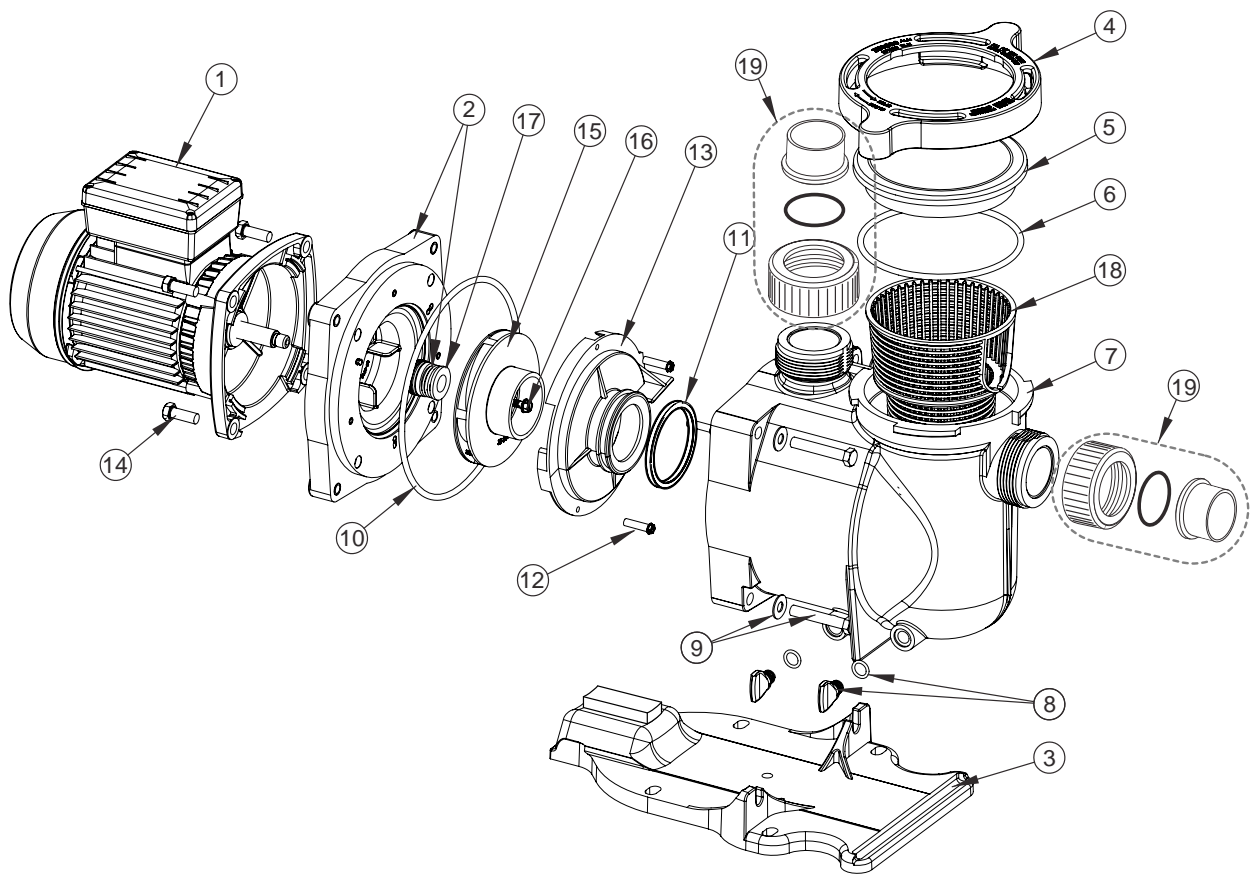
## Replacement Parts

No.	Part No.	Description	Part No. Includes*
<b>1**</b>	RP071	Motor - Mono Phase 0,55kW	1
	RP073	Motor - Tri Phase 0,55kW	1
	RP101	Motor - Mono Phase 0,75kW	1
	RP103	Motor - Tri Phase 0,75kW	1
	RP151	Motor - Mono Phase 1,10kW	1
	RP153	Motor - Tri Phase 1,10kW	1
	RP201	Motor - Mono Phase 1,50kW	1
	RP203	Motor - Tri Phase 1,50kW	1
	RA-H1	Motor - Mono Phase 2,20kW	1
	RA-H3E2	Motor - Tri Phase 2,20kW	1
<b>2</b>	R39004910	Seal plate incl. Mechanical Seal	1
<b>3</b>	R354545SP	Mechanical Seal (for pumps manufactured after Feb 2010)	1
	R071734SP	Mechanical Seal (for pumps manufactured before Feb 2010)	1
<b>4</b>	R39005000	Impeller 0,55KW	1
	R39005100	Impeller 0,75KW	1
	R39005300	Impeller 1,10KW	1
	R39005400	Impeller 1,50KW	1
	R39010400	Impeller 2,20KW	1
<b>5</b>	R39006900	Wear Ring (0,55KW - 1,50KW)	1
<b>6</b>	R39009900	Impeller Lock Screw & O-Ring	1
<b>7</b>	R39005500	Diffuser 0,55KW - 1,10KW	1
	R39015500	Diffuser 1,50KW - 2,20KW	1
<b>8</b>	R39006600	Seal Diffuser	1
<b>9</b>	RWC3622	Knob for Clamp C19-37A	1
	R39302700	Knob for Clamp P-39302800 - Pre 2009	1
<b>10</b>	RC1937A	Clamp Assembly	1
	R39302800	Clamp Assembly for pumps Pre 2009 only	1
<b>11</b>	R39006000	O-Ring	1
<b>12</b>	R39007002	Volute	1
	R39007003	Booster Volute	1
<b>13</b>	R39501200	Square Gasket	1
<b>14</b>	R39017102	Strainer Pot	1
<b>15</b>	R39303500	Basket	1
<b>16</b>	R39300600	O-Ring	1
<b>17</b>	R39301799	Lid	1
<b>18</b>	R39105000	Locking Ring	1
<b>19</b>	R39005800	Base 0,55KW - 1,50KW	1
	R390058MA	Base 2,20KW	1
<b>20</b>	R98219800	Bolts & Washers	2
<b>21</b>	R070979	Bolts	4
<b>22</b>	R98207700	Drain Plug & O-Ring	2
<b>23</b>	R354290	Bolt Set	4
	P-UFL-OSET	Seal Set (Partn° 3, 5, 8, 11, 13, 16)	

\* PART NUMBER INCLUDES REQUIRED QUANTITY PER PRODUCT

\*\* SEE MOTOR SHEET FOR MOTOR SPARE PARTS

**SUPERFLO®**





# SUPERFLO<sup>®</sup>

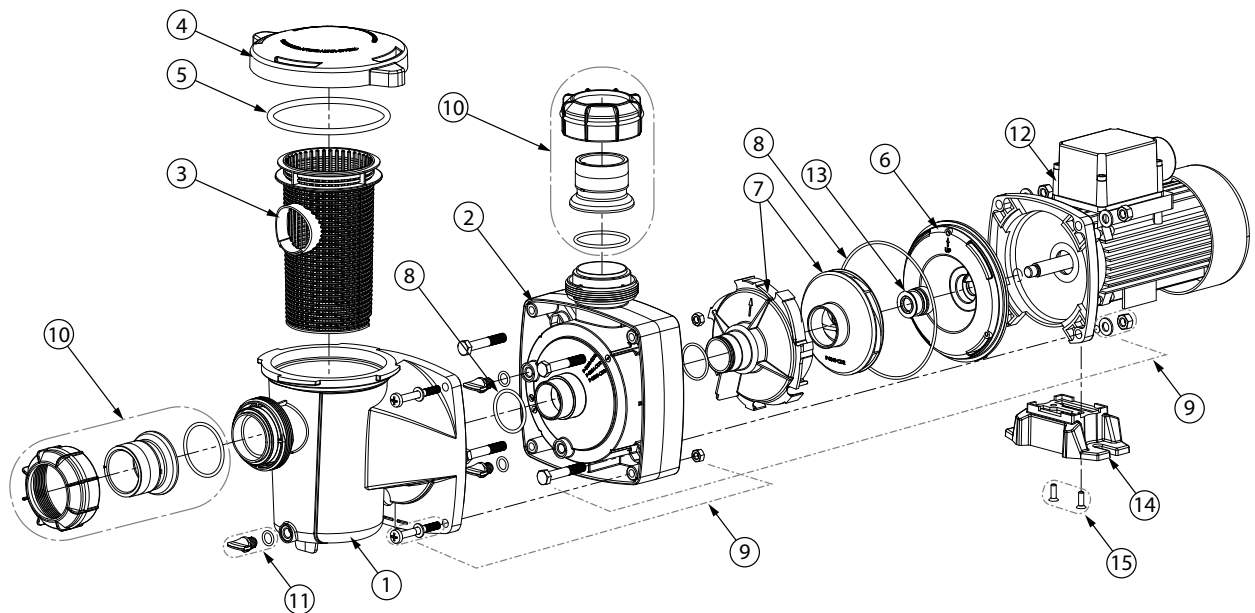
## Replacement Parts

No.	Part No.	Description	Part No. Includes*	
<b>1**</b>	RP051	Motor - Mono Phase 0,37kW	1	
	RP071	Motor - Mono Phase 0,55kW	1	
	RP073	Motor - Tri Phase 0,55kW	1	
	RP101	Motor - Mono Phase 0,75kW	1	
	RP103	Motor - Tri Phase 0,75kW	1	
	RP151	Motor - Mono Phase 1,10kW	1	
	RP153	Motor - Tri Phase 1,10kW	1	
	RP201	Motor - Mono Phase 1,50kW	1	
	RP203	Motor - Tri Phase 1,50kW	1	
	RP301	Motor - Mono Phase 2,20kW	1	
	RP303	Motor - Tri Phase 2,20kW	1	
	<b>2</b>	R355612	Seal plate incl Mechanical Seal	1
	<b>3</b>	R351094	Pump base	1
<b>4</b>	R351090	Locking ring	1	
<b>5</b>	R350091	Lid	1	
<b>6</b>	R357255	O-ring for Lid	1	
<b>7</b>	R357297	Housing BSP - Black	1	
<b>8</b>	R357161	Drain Plug & O-ring	2	
<b>9</b>	R355621	Bolt & Washer	4	
<b>10</b>	R355619	O-ring	1	
<b>11</b>	R154492	Seal	2	
<b>12</b>	R355334	Screw	3	
<b>13</b>	R355618	Diffuser 0,37kW - 1,10kW	1	
	R355360	Diffuser 1,50kW - 2,20kW	1	
<b>14</b>	R354290	Bolt	4	
<b>15</b>	R355174M	Impeller 0,37kW	1	
	R355174	Impeller 0,55kW	1	
	R355074	Impeller 0,75kW	1	
	R355086	Impeller 1,10kW	1	
	R355614M	Impeller 1,50kW	1	
	R355168M	Impeller 2,20kW	1	
<b>16</b>	R355389	Impeller lock screw	1	
<b>17</b>	R354545SP	Mechanical seal	1	
<b>18</b>	R355667	Basket	1	
	R170450	Union Kit 50mm	2	
<b>19</b>	170451	Union Kit 1-1/2"	2	
	P-SFL-OSET	Seal set (Partn° 6, 10, 11, 17)		

\* PART NUMBER INCLUDES REQUIRED QUANTITY PER PRODUCT

\*\* SEE MOTOR SHEET FOR MOTOR SPARE PARTS

**FREEFLO®**



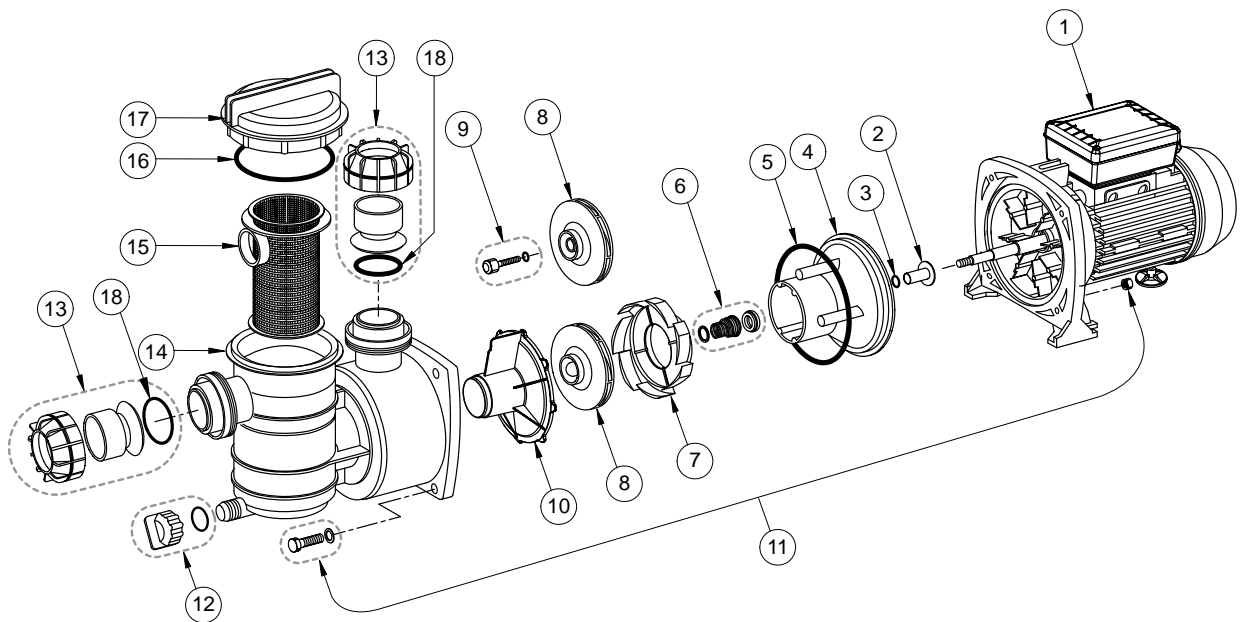
# FREEFLO<sup>®</sup>

## Replacement Parts

No.	Part No.	Description	Part No. Includes*
1	R0001	Strainer Pot - Unions 50mm metric	1
2	R0004	Pump Housing - Unions 50mm metric	1
3	R0007	Strainer Basket	1
4	R0008	Strainer Pot Lid	1
5	R0009	O-ring	1
6	R0010	Seal Plate	1
7	R0011	Kit Impeller-Diffuser 0,25KW	1
	R0012	Kit Impeller-Diffuser 0,37KW	1
	R0013	Kit Impeller-Diffuser 0,55KW	1
	R0014	Kit Impeller-Diffuser 0,75KW	1
	R0015	Kit Impeller-Diffuser 1,10KW	1
8	R0016	O-Ring Sealing Kit	3
9	R0017	Bolt Hardware Kit	Kit
10	R0018	Union Kit - 50mm	1
	R0019	Union Kit - 1-1/2"	1
11	R0020	Drain Plug and O-ring	1
12	R0021	Motor - Mono Phase 0,25 & 0,37kW	1
	R0022	Motor - Mono Phase 0,55kW	1
	R0023	Motor - Mono Phase 0,75kW	1
	R0024	Motor - Mono Phase 1,10kW	1
13	R0025	Mechanical Seal	1
14	R0026	Motor Base	1
15	R0027	Screw kit for Motor Base	2

\* PART NUMBER INCLUDES REQUIRED QUANTITY PER PRODUCT

**SWIMMEY™**



# SWIMMEY™

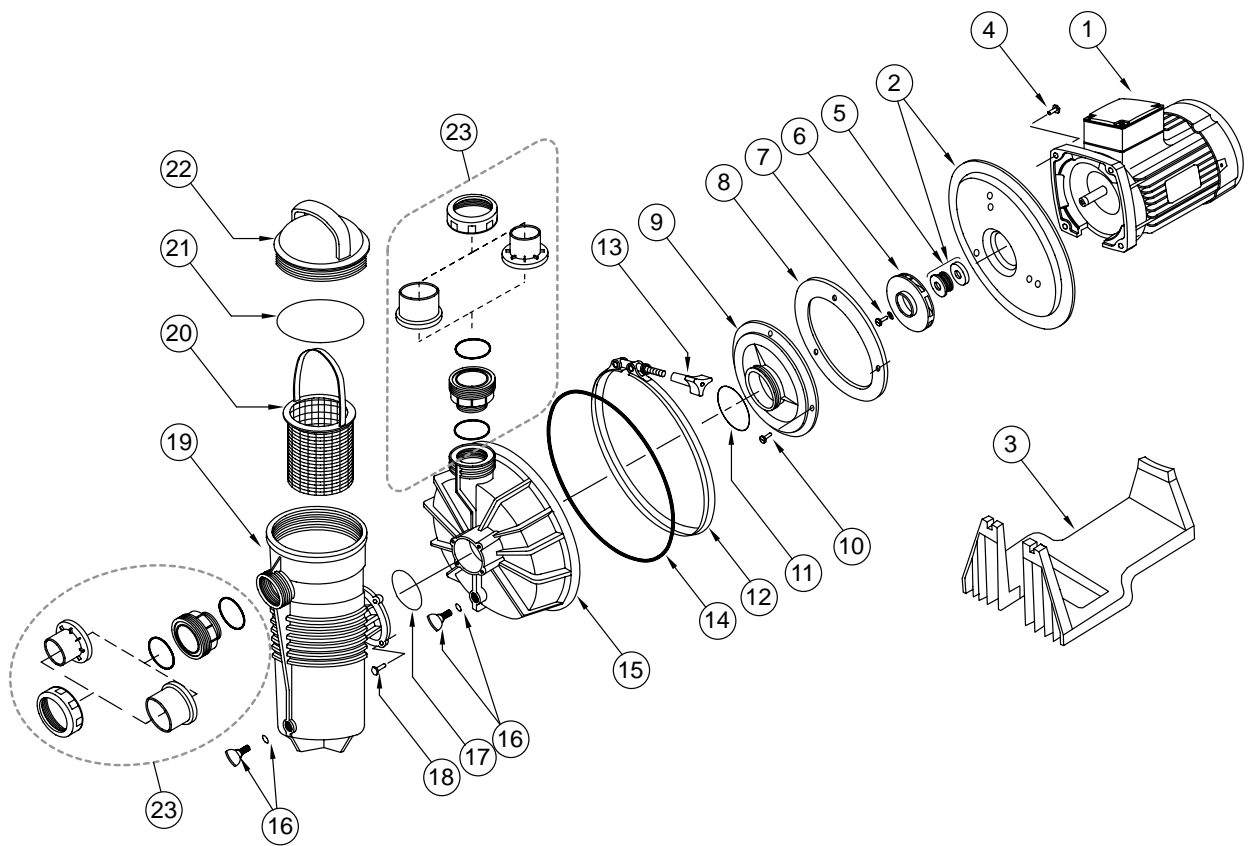
## Replacement Parts

No.	Part No.	Description	Part No. Includes*
1**	N/A	Motor	1
2	R604000	Shaft Sleeve (0,18KW -> 0,75KW)	1
	R505070	Shaft Sleeve (1,00KW -> 1,50KW)	1
3	R111P0960	O-Ring (0,18KW -> 0,75KW)	1
	R702218	O-Ring (1,00KW -> 1,50KW)	1
4	R731S2380	Seal Plate (0,18KW -> 0,75KW)	1
	R303350	Seal Plate (1,00KW -> 1,50KW)	1
5	R111P0970	O-Ring	1
6	R111P0910	Mechanical Seal (0,18KW -> 0,75KW)	1
	R700270	Mechanical Seal (1,00KW -> 1,50KW)	1
7	R302200	Diffuser (0,18KW -> 0,37KW)	1
	R302191	Diffuser (0,50KW -> 0,75KW)	1
	R303460	Diffuser (1,00KW -> 1,50KW)	1
8	R731SA220	Impeller 0,18KW (SW8) Mono Phase	1
	R731SA210	Impeller 0,25KW (SW10) Mono Phase	1
	R731S3090	Impeller 0,37KW (SW12) Mono & Tri Phase	1
	R504593	Impeller 0,50KW (SW15) Mono & Tri Phase	1
	R504820	Impeller 0,75KW (SW19) Mono & Tri Phase	1
	R731S2360	Impeller 1,00KW (SW24M) Mono Phase	1
	R731S2670	Impeller 1,00KW (SW24T) Tri Phase	1
	R506820	Impeller 1,13KW (SW28M) Mono Phase	1
	R731S2680	Impeller 1,13KW (SW28T) Tri Phase	1
	R507650	Impeller 1,50KW (SW33M) Mono Phase	1
	R731S2690	Impeller 1,50KW (SW33T) Tri Phase	1
9	R373376081	Impeller Lock Screw (1,00 -> 1,50KW)	1
10	R101P6420	Separator Plate (0,18KW -> 0,75KW)	1
11	RHWSWIM	Hardware Kit	4
12	R504605	Drain Cap and O-Ring	1
13	R505426	Union Kit Slip Fit 50mm	2
	R505427	Union Kit Slip Fit 1-1/2"	2
14	R303110	Pump Body	1
15	R302310	Basket	1
16	R702208	O-Ring	1
17	R404293	Lid	1
18	R111P1070	O-Ring	2

\* PART NUMBER INCLUDES REQUIRED QUANTITY PER PRODUCT

\*\* SEE MOTOR SHEET FOR MOTOR SPARE PARTS

# CHALLENGER™



# CHALLENGER™

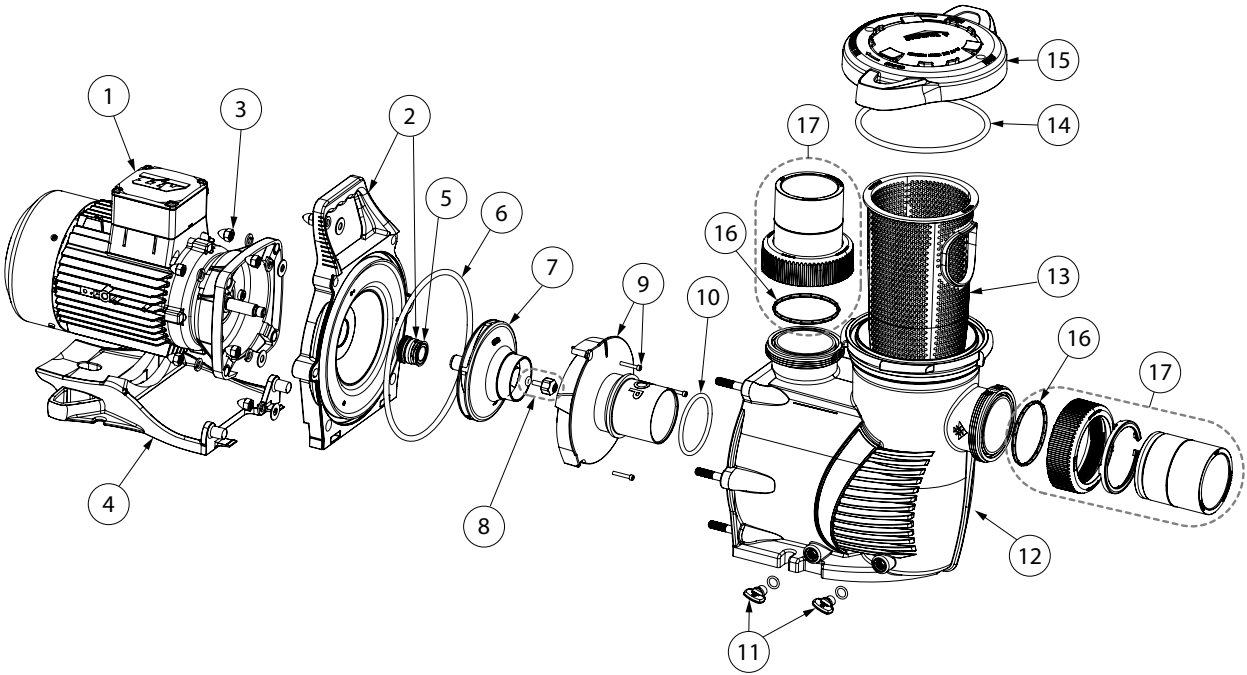
## Replacement Parts

No.	Part No.	Description	Part No. Includes*
<b>1**</b>	RP071	Motor - Mono Phase 0,55kW	1
	RP073	Motor - Tri Phase 0,55kW	1
	RP101	Motor - Mono Phase 0,75kW	1
	RP103	Motor - Tri Phase 0,75kW	1
	RP151	Motor - Mono Phase 1,10kW	1
	RP153	Motor - Tri Phase 1,10kW	1
	RP201	Motor - Mono Phase 1,50kW	1
	RP203	Motor - Tri Phase 1,50kW	1
	RA-H1	Motor - Mono Phase 2,20kW	1
	RP303	Motor - Tri Phase 2,20kW	1
<b>2</b>	R355004	Seal plate incl. Mechanical Seal (0,55KW-1,10KW)	1
	R355005	Seal plate incl. Mechanical Seal (1,50KW-2,20KW)	1
<b>3</b>	R355494	Pump base	1
<b>4</b>	R354290	Bolts & Washers	4
<b>5</b>	R354545SP	Mechanical Seal (0,55KW -> 1,10KW)	1
	R354546SP	Mechanical Seal (1,50KW - 2,20KW)	1
<b>6</b>	R355187	Impeller 0,55KW	1
	R355369	Impeller 0,75KW	1
	R355086	Impeller 1,10KW	1
	R355544	Impeller 1,50KW	1
<b>7</b>	R355068	Impeller 2,20KW	1
	R355389	Impeller Screw with O-Ring	1
<b>8</b>	R355317	Mounting Plate 0,55 - 0,75 - 1,50KW	1
	R355078	Mounting Plate 1,10KW	1
	R355495	Mounting Plate 2,20KW	1
<b>9</b>	R355188	Diffuser 0,55 - 0,75KW	1
	R355077	Diffuser 1,10KW	1
	R355545	Diffuser 1,50KW	1
	R355069	Diffuser 2,20KW	1
<b>10</b>	R355334	Screw	3
<b>11</b>	R355331	Seal Diffuser	1
<b>12</b>	R354629	Clamp Band Assembly	1
<b>13</b>	R175025	Clamp Knob	1
<b>14</b>	R355329	O-Ring	1
<b>15</b>	R355802	Volute	1
<b>16</b>	R357161	Drain Plug with O-Ring	2
<b>17</b>	R355330	O-Ring	1
<b>18</b>	R354265	Bolt	4
<b>19</b>	R355800	Strainer Pot	1
<b>20</b>	R355318	Basket	1
<b>21</b>	R350013	O-Ring	1
<b>22</b>	R355301	Lid	1
<b>23</b>	R170498	Union BSP	2
	P-CHL-SET055	Impeller Diffuser set 0,55KW (incl. 6, 8, 9, 11)	
	P-CHL-SET075	Impeller Diffuser set 0,75KW (incl. 6, 8, 9, 11)	
	P-CHL-SET101	Impeller Diffuser set 1,10KW (incl. 6, 8, 9, 11)	
	P-CHL-SET150	Impeller Diffuser set 1,50KW (incl. 6, 8, 9, 11)	
	P-CHL-SET220	Impeller Diffuser set 2,20KW (incl. 6, 8, 9, 11)	
	P-PRE-FIL	Pre-filter (Incl. 16, 19, 20, 21, 22)	
	P-CHL-OSET	Seal set (Incl. 5, 11, 14, 17, 21)	

\* PART NUMBER INCLUDES REQUIRED QUANTITY PER PRODUCT

\*\* SEE MOTOR SHEET FOR MOTOR SPARE PARTS

**5PXF™**





## **5PXF™**

### **Replacement Parts**

No.	Part No.	Description	Part No. Includes*
1	RA-H1	Motor - Mono Phase 2,20KW	1
	RA-H3E2	Motor - Tri Phase 2,20KW	1
	RA-J1	Motor - Mono Phase 3,00KW	1
	RA-J3E2	Motor - Tri Phase 3,00KW	1
2	R401002	Seal plate w/ Mechanical Seal	1
3	R071413	Acorn Fastener Kit	10
4	R401004H	Base for 2,20KW motor	1
	R401004J	Base for 3,00KW motor	1
5	R374000028	Mechanical Seal	1
6	R351446	O-Ring	1
7	R400015	Impeller 2,20KW	1
	R400023	Impeller 3,00KW	1
8	R373376080	Impeller Lock Screw	1
9	R400010	Diffuser 2,20KW	1
	R400011	Diffuser 3,00KW	1
10	R350336	O-Ring	1
11	R357161	Drain Plugs	2
12	R401000	Pump Body Assembly (includes partn° 11, 13, 14 & 15)	1
13	R400007	Basket	1
14	R355051440	O-Ring	1
15	R401006	Lid & Lock Assembly	1
16	R410006Z	Diamond Seal Set	2
17	R411000	Union Set	2
	PPXF	Seal Set (Partn° 5, 6, 10, 14 & 16)	

\* PART NUMBER INCLUDES REQUIRED QUANTITY PER PRODUCT

AUTOMATION

FILTERS

FILTER SYSTEMS

PUMPS

HEAT PUMPS

CLEANERS

WATER FEATURES

LIGHTS

SALT CHLORINATORS

DOSING &amp; MEASURING

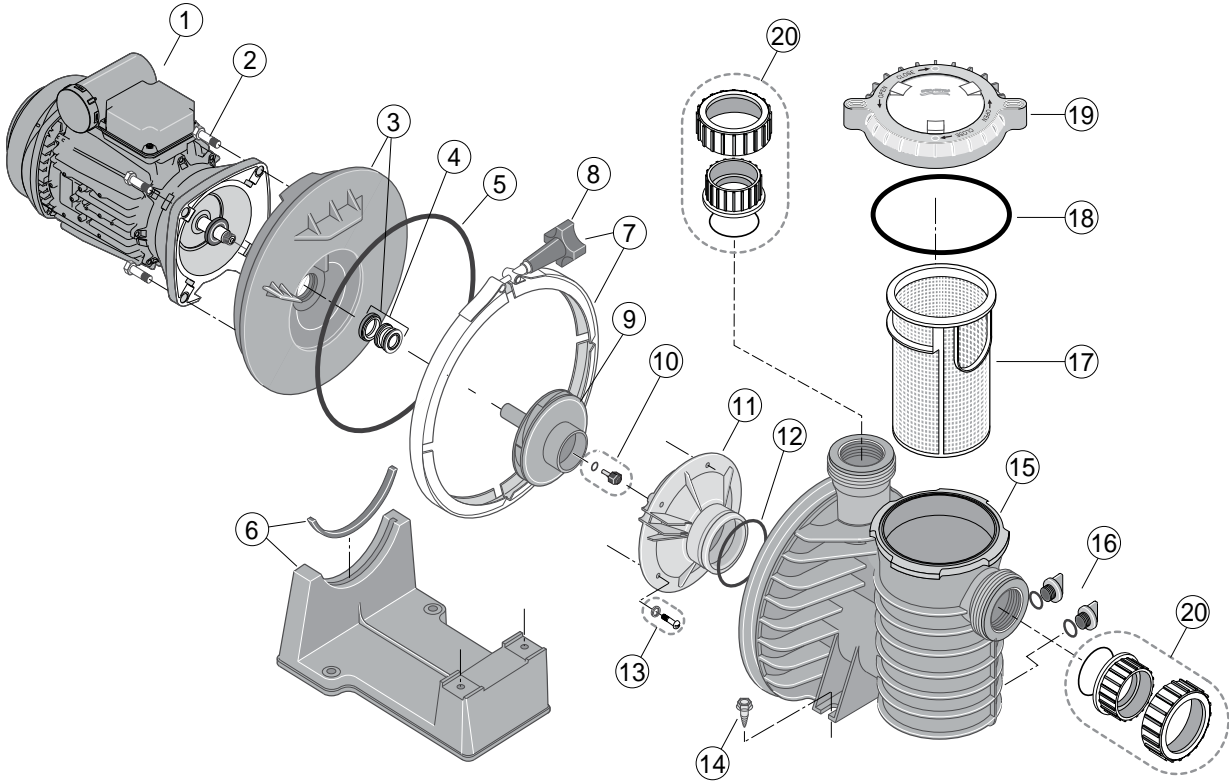
SANITIZERS

WHITE GOODS

MAINTENANCE ACCESSORIES

OTHER

**5P6R™**



# 5P6R™

## Replacement Parts

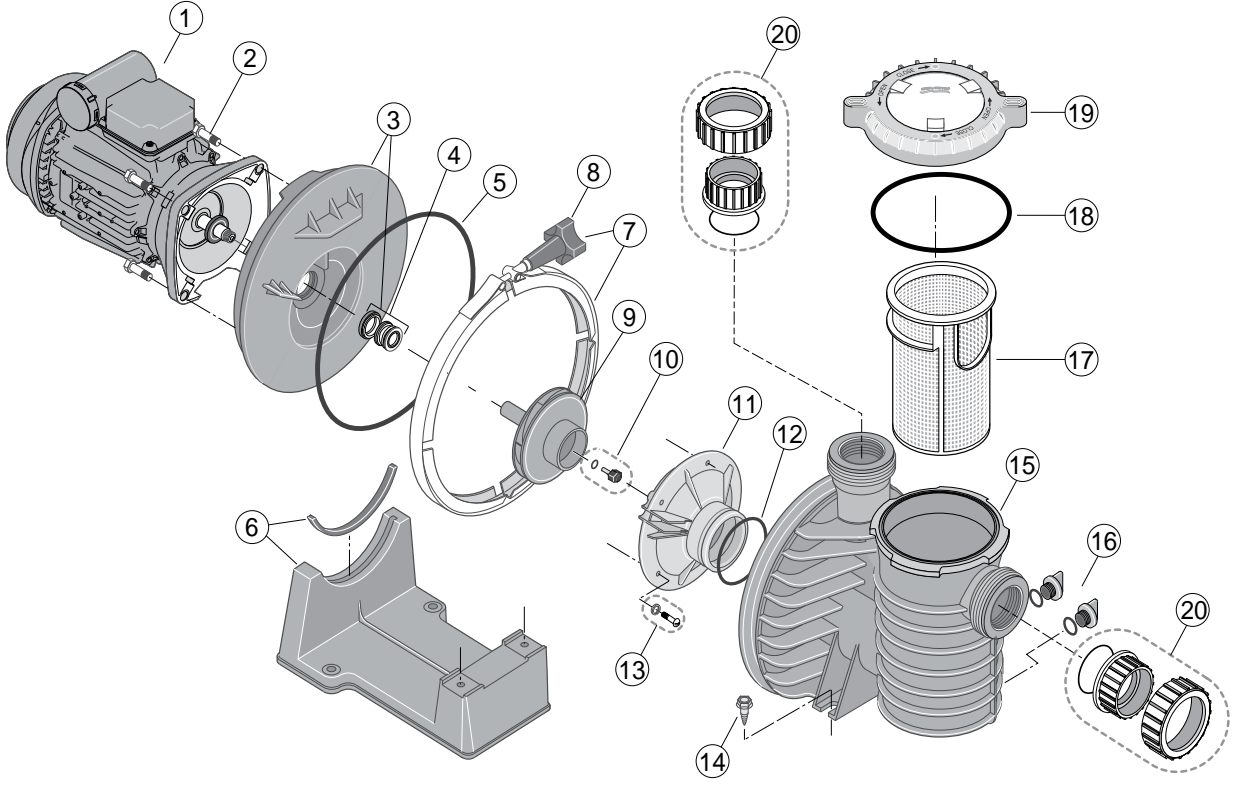
No.	Part No.	Description	Part No. Includes*
<b>1**</b>	RA-D1	Motor - Mono Phase 0,55KW	1
	RA-D3	Motor - Tri Phase 0,55KW	1
	RA-E1	Motor - Mono Phase 0,75KW	1
	RA-E3E2	Motor - Tri Phase 0,75KW	1
	RA-F1	Motor - Mono Phase 1,10KW	1
	RA-F3E2	Motor - Tri Phase 1,10KW	1
	RA-G1	Motor - Mono Phase 1,50KW	1
	RA-G3E	Motor - Tri Phase 1,50KW	1
	RA-H1	Motor - Mono Phase 2,20KW	1
	RA-H3E2	Motor - Tri Phase 2,20KW	1
	<b>2</b>	RU3074SS	Screw
<b>3</b>	RC103194PG	Seal Plate incl. Mechanical Seal	1
<b>4</b>	R374000027S	Mechanical Seal	1
<b>5</b>	R39006000	O-Ring	1
<b>6</b>	RC478P	Base (0,55KW)	1
	RC479P	Base (0,75KW -> 2,20KW)	1
<b>7</b>	RC1937A	Clamp and knob Assembly	1
<b>8</b>	RWC3622	Clamp Knob	1
<b>9</b>	RC105238PFM	Impeller 0,55KW Mono Phase	1
	RC105238PFAM	Impeller 0,55KW Tri Phase	1
	RC105238PGM	Impeller 0,75KW Mono Phase	1
	RC105238PGAM	Impeller 0,75KW Tri Phase	1
	RC105238PECAM	Impeller 1,10KW Mono & Tri Phase	1
	RC105-238PLBAM	Impeller 1,50KW Mono & Tri Phase	1
	RC105-238PHAM	Impeller 2,20KW Mono & Tri Phase	1
<b>10***</b>	R373376080	Impeller Lock Screw	1
<b>11</b>	RC1271P	Diffuser	1
<b>12</b>	RU9374	O-Ring	1
<b>13</b>	RU30922SS	Bolts & Washers	5
<b>14</b>	RU30918SS	Screw	2
<b>15</b>	R173070110W	Pump Body Assembly (includes Partn° 16, 17, 18 & 19)	1
<b>16</b>	RU178920P	Drain Plugs	2
<b>17</b>	RC858P	Basket	1
<b>18</b>	R355051440	O-Ring	1
<b>19</b>	R173070111S	Lid & Lock Assembly	1
<b>20</b>	RPKG188W	Slip Union Kit 63mm	2
	PKG 188	Slip Union Kit 2"	2
	PP6000	Seal Set (Partn° 4, 5, 12, 18)	

\* PART NUMBER INCLUDES REQUIRED QUANTITY PER PRODUCT

\*\* SEE MOTOR SHEET FOR MOTOR SPARE PARTS

\*\*\* IMPELLER SCREW ONLY ON TRI PHASE PUMPS

# SW5P6R™



# SW5P6R™

## Replacement Parts

No.	Part No.	Description	Part No. Includes*
1**	RA-D1	Motor - Mono Phase 0,55KW	1
	RA-D3	Motor - Tri Phase 0,55KW	1
	RA-E1	Motor - Mono Phase 0,75KW	1
	RA-E3E2	Motor - Tri Phase 0,75KW	1
	RA-F1	Motor - Mono Phase 1,10KW	1
	RA-F3E2	Motor - Tri Phase 1,10KW	1
	RA-G1	Motor - Mono Phase 1,50KW	1
	RA-G3E2	Motor - Tri Phase 1,50KW	1
	RA-H1	Motor - Mono Phase 2,20KW	1
	RA-H3E2	Motor - Tri Phase 2,20KW	1
	2	RU3074SS	Screw
3	RC103194PSSG	Seal Plate incl. Mechanical seal	1
4	RU9358SW	Mechanical Seal	1
5	R39006000	O-Ring	1
6	RC478P	Base (0,55KW)	1
	RC479P	Base (0,75KW -> 2,20KW)	1
7	RC1937A	Clamp Assembly	1
8	RWC3622	Clamp Knob	1
9	RC105238PFM	Impeller 0,55KW Mono Phase	1
	RC105238PFAM	Impeller 0,55KW Tri Phase	1
	RC105238PGM	Impeller 0,75KW Mono Phase	1
	RC105238PGAM	Impeller 0,75KW Tri Phase	1
	RC105238PECAM	Impeller 1,10KW Mono & Tri Phase	1
	RC105-238PLBAM	Impeller 1,50KW Mono & Tri Phase	1
	RC105-238PHAM	Impeller 2,20KW Mono & Tri Phase	1
10***	R373376080	Impeller Lock Screw	1
11	RC1271PSS	Diffuser	1
12	RU9374	O-Ring	1
13	RU30922SS	Bolts & Washers	5
14	RU30918SS	Screw	2
15	R173070110W	Pump Body Assembly (includes Partn° 16, 17, 18 & 19)	1
16	RU178920P	Drain Plugs	2
17	RC858P	Basket	1
18	R355051440	O-Ring	1
19	R173070111S	Lid & Lock Assembly	1
20	RPKG188W	Slip Union Kit 63mm	2
	PKG 188	Slip Union Kit 2"	2
	PP6000SW	Seal Set (Partn° 4, 5, 12, 18)	

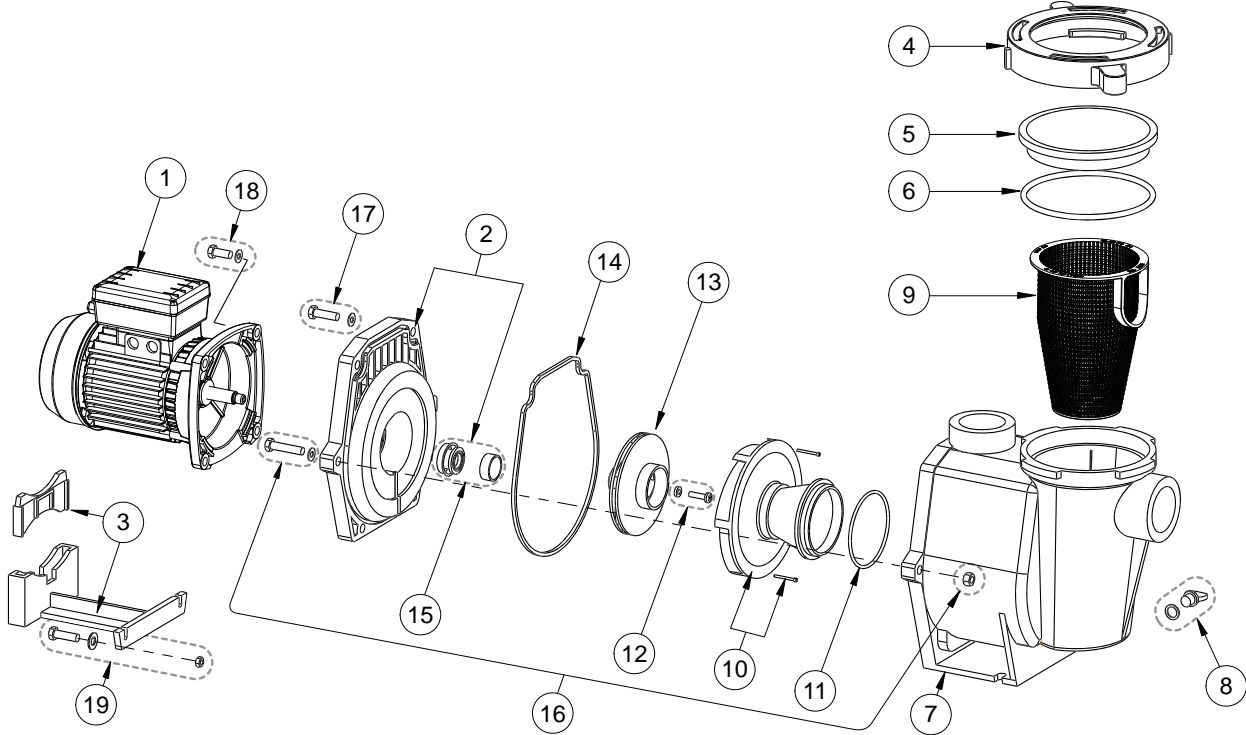
\* PART NUMBER INCLUDES REQUIRED QUANTITY PER PRODUCT

\*\* SEE MOTOR SHEET FOR MOTOR SPARE PARTS

\*\*\* IMPELLER SCREW ONLY ON TRI PHASE PUMPS

AUTOMATION  
FILTERS  
FILTER SYSTEMS  
PUMPS  
HEAT PUMPS  
CLEANERS  
WATER FEATURES  
LIGHTS  
SALT CHLORINATORS  
DOSING & MEASURING  
SANITIZERS  
WHITE GOODS  
MAINTENANCE ACCESSORIES  
OTHER

# WHISPERPRO® - S5P5R™ SERIES



# WHISPERPRO<sup>®</sup> - S5P5R

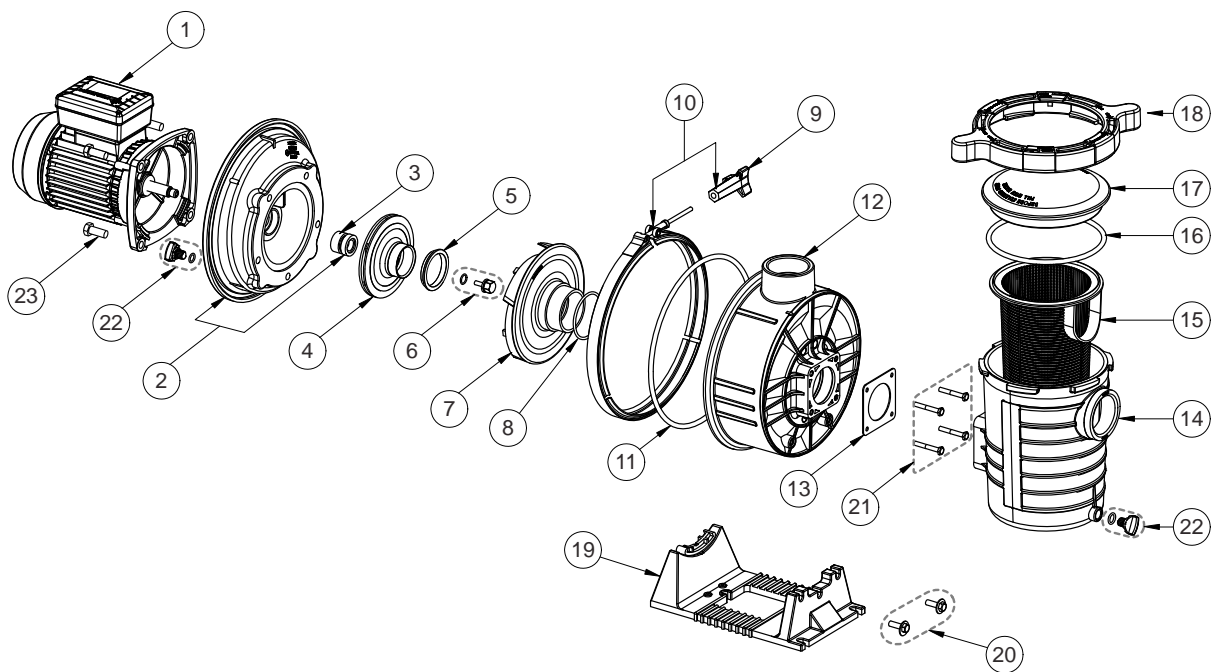
## Replacement Parts

No.	Part No.	Description	Part No. Includes*
<b>1**</b>	RA-SD1	Motor - Mono Phase 0,55kW	1
	RA-SD3	Motor - Tri Phase 0,55kW	1
	RA-SE1	Motor - Mono Phase 0,75kW	1
	RA-SE3E2	Motor - Tri Phase 0,75kW	1
	RA-SF1	Motor - Mono Phase 1,10kW	1
	RA-SF3E2	Motor - Tri Phase 1,10kW	1
	RA-SG1	Motor - Mono Phase 1,50kW	1
	RA-SG3E2	Motor - Tri Phase 1,50kW	1
	RA-SH1	Motor - Mono Phase 2,20kW	1
	RA-SH3E2	Motor - Tri Phase 2,20kW	1
	<b>2</b>	R350101SS	Seal plate incl. Mechanical Seal
<b>3</b>	R357159	Pump base	1
<b>4</b>	R357150	Locking ring	1
<b>5</b>	R357156	Lid	1
<b>6</b>	R350013	O-ring for Lid	1
<b>7</b>	R357195	Housing BSP - Black	1
<b>8</b>	R357161	Drain Plug & O-ring	2
<b>9</b>	R070387	Basket	1
<b>10</b>	R072927SS	Diffuser	1
<b>11</b>	R071444	Seal Diffuser	1
<b>12</b>	R071652	Impeller Lock Screw	1
<b>13</b>	R073127SS	Impeller 0,55KW	1
	R073128SS	Impeller 0,75KW	1
	R073129SS	Impeller 1,10KW	1
	R073130SS	Impeller 1,50KW	1
	R073131SS	Impeller 2,20KW	1
<b>14</b>	R357100	Gasket Seal Plate	1
<b>15</b>	353096Z	Mechanical Seal	1
<b>16</b>	R070431	Bolts & Washers	2
<b>17</b>	R070430	Bolts & Washers	4
<b>18</b>	R354290	Bolts & Washers	4
<b>19</b>	R071657	Bolts, Nuts & Washers	2
	P-WFL-OSET	Seal set (Partn° 6, 11, 14, 15)	1

\* PART NUMBER INCLUDES REQUIRED QUANTITY PER PRODUCT

\*\* SEE MOTOR SHEET FOR MOTOR SPARE PARTS

# ULTRA-GLAS™ - S5P3R™ SERIES





# ULTRA-GLAS™ - S5P3R

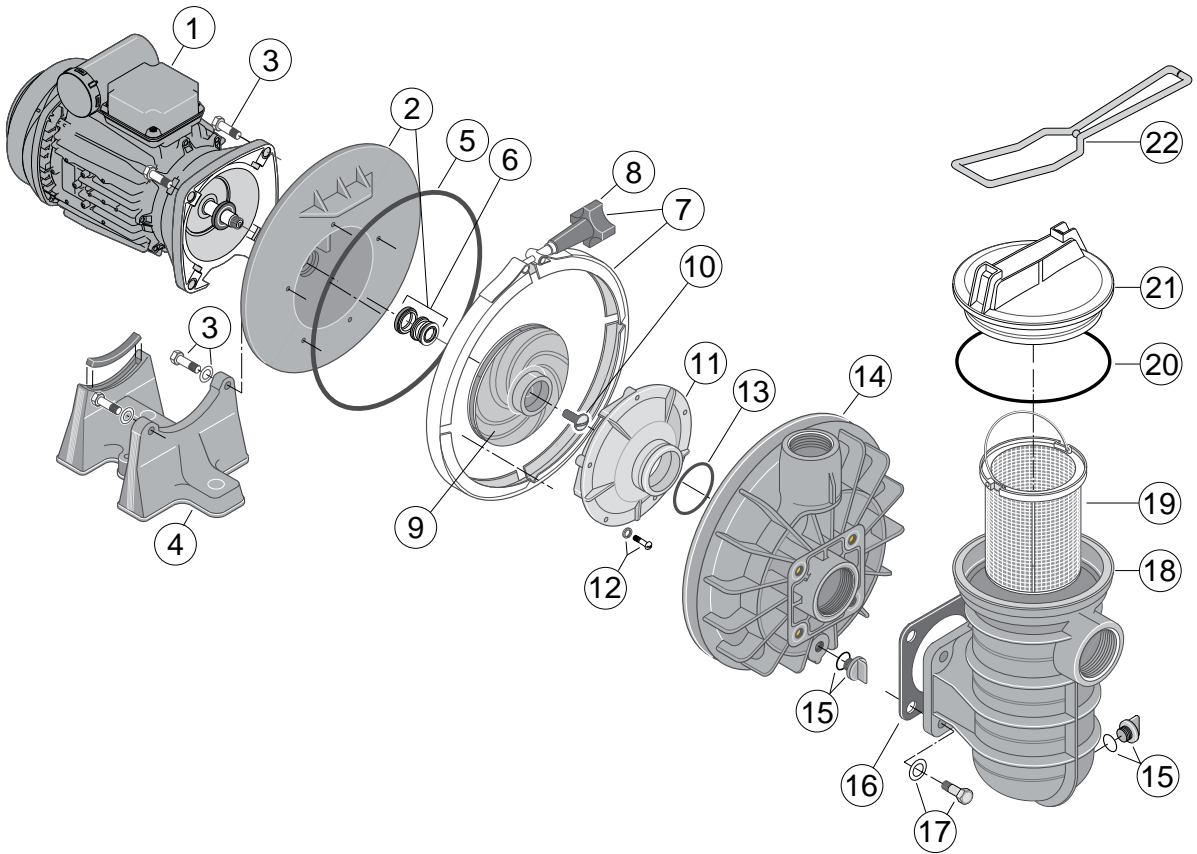
## Replacement Parts

No.	Part No.	Description	Part No. Includes*
1**	RA-SD1	Motor - Mono Phase 0,55kW	1
	RA-SD3	Motor - Tri Phase 0,55kW	1
	RA-SE1	Motor - Mono Phase 0,75kW	1
	RA-SE3E2	Motor - Tri Phase 0,75kW	1
	RA-SF1	Motor - Mono Phase 1,10kW	1
	RA-SF3E2	Motor - Tri Phase 1,10kW	1
	RA-SG1	Motor - Mono Phase 1,50kW	1
	RA-SG3E2	Motor - Tri Phase 1,50kW	1
	RA-SH1	Motor - Mono Phase 2,20kW	1
	RA-SH3E2	Motor - Tri Phase 2,20kW	1
	2	R39004910	Seal plate incl. Mechanical Seal
3	R354545SP	Mechanical Seal	1
4	R39005000	Impeller 0,55KW	1
	R39005100	Impeller 0,75KW	1
	R39005300	Impeller 1,10KW	1
	R39005400	Impeller 1,50KW	1
	R39010400	Impeller 2,20KW	1
5	R39006900	Wear Ring (0,55KW - 1,50KW)	1
6	R39009900	Impeller Lock Screw & O-Ring	1
7	R39005500	Diffuser 0,55KW - 1,10KW	1
	R39015500	Diffuser 1,50KW - 2,20KW	1
8	R39006600	Seal Diffuser	1
9	RWC3622	Knob for Clamp	1
10	RC1937A	Clamp Assembly	1
11	R39006000	O-Ring	1
12	R39007002	Volute	1
13	R39501200	Square Gasket	1
14	R39017102	Strainer Pot	1
15	R39303500	Basket	1
16	R39300600	O-Ring	1
17	R39301799	Lid	1
18	R39105000	Locking Ring	1
19	R39005800	Base 0,55KW - 1,50KW	1
	R390058MA	Base 2,20KW	1
20	R98219800	Bolts & Washers	2
21	R070979	Bolts	4
22	R98207700	Drain Plug & O-Ring	2
23	R354290	Bolt Set	4
	P-UFL-OSET	Seal Set (Partn° 3, 5, 8, 11, 13, 16)	

\* PART NUMBER INCLUDES REQUIRED QUANTITY PER PRODUCT

\*\* SEE MOTOR SHEET FOR MOTOR SPARE PARTS

**5P2R™**



## 5P2R™

### Replacement Parts

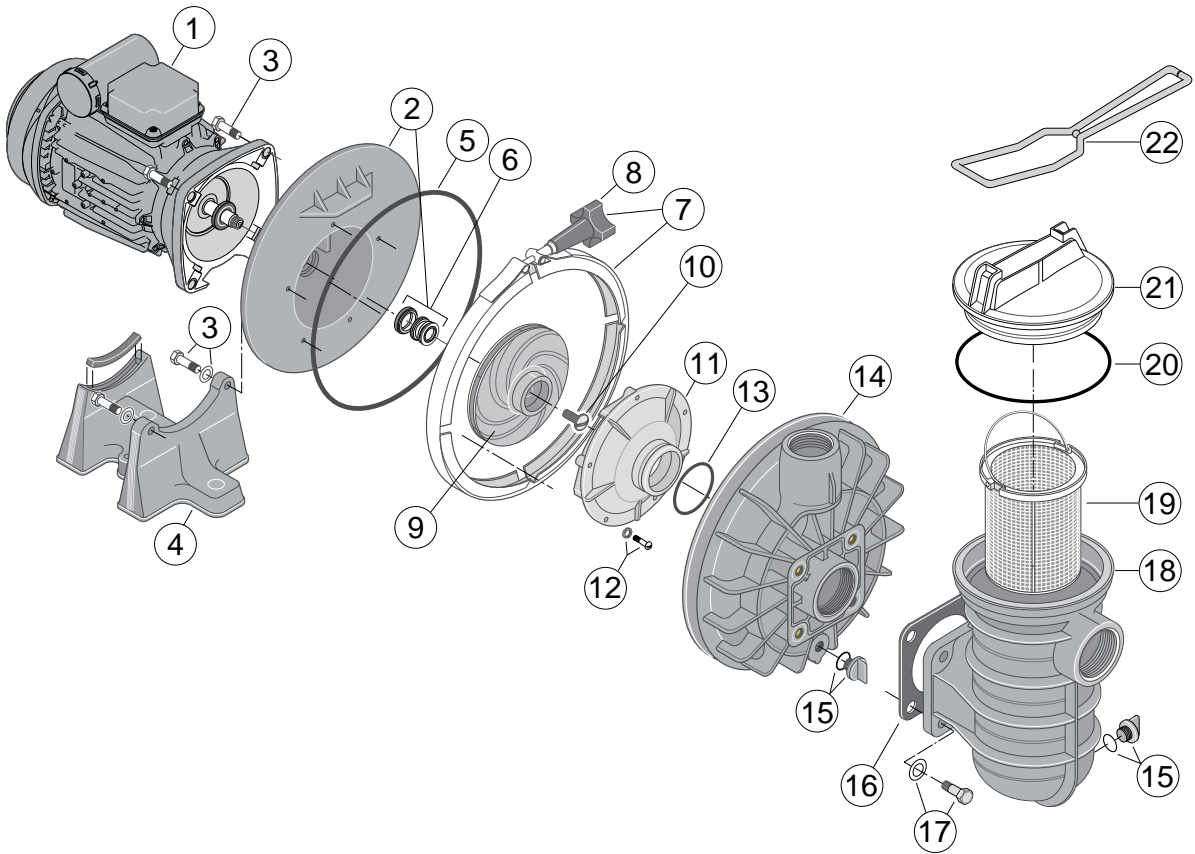
No.	Part No.	Description	Part No. Includes*
<b>1**</b>	RA-C1	Motor - Mono Phase 0,37KW	1
	RA-C3	Motor - Tri Phase 0,37KW	1
	RA-D1	Motor - Mono Phase 0,55KW	1
	RA-D3	Motor - Tri Phase 0,55KW	1
	RA-E1	Motor - Mono Phase 0,75KW	1
	RA-E3E2	Motor - Tri Phase 0,75KW	1
	RA-F1	Motor - Mono Phase 1,10KW	1
	RA-F3E2	Motor - Tri Phase 1,10KW	1
	<b>2</b>	RC103193P	Seal Plate incl. Mechanical Seal
<b>3</b>	RU3074SS	Bolts	4
<b>4</b>	RC442P	Base (0,25KW -> 0,55KW)	1
	RC441P	Base (0,75KW -> 1,10KW)	1
<b>5</b>	R39006000	O-Ring	1
<b>6</b>	R173040100S	Mechanical Seal (for pumps manufactured after April 2009)	1
	RU10993SS	Mechanical Seal (for pumps manufactured before April 2009)	1
<b>7</b>	RC1937A	Clamp and knob Assembly	1
<b>8</b>	RWC3622	Clamp Knob	1
<b>9</b>	RC10592B1	Impeller 0,25KW Mono Phase	1
	RC10592B3	Impeller 0,25KW Tri Phase	1
	RC10592C1	Impeller 0,37KW Mono Phase	1
	RC10592C3	Impeller 0,37KW Tri Phase	1
	RC105138D1	Impeller 0,55KW Mono Phase	1
	RC105138D3	Impeller 0,55KW Tri Phase	1
	RC105137E1	Impeller 0,75KW Mono Phase	1
	RC105137E3	Impeller 0,75KW Tri Phase	1
	RC105137F1	Impeller 1,10KW Mono Phase	1
RC105137F3	Impeller 1,10KW Tri Phase	1	
<b>10***</b>	RC3012	Impeller Lock Screw	1
<b>11</b>	RC1216P	Diffuser (0,25KW -> 0,37KW)	1
	RC1200PA	Diffuser (0,55KW -> 1,10KW)	1
<b>12</b>	RU30542SS	Bolts & Washers	3
<b>13</b>	RU9226	O-Ring	1
<b>14</b>	RC17647P1W	Volute	1
<b>15</b>	RU178920P	Drain Plug	2
<b>16</b>	RC20123	Square Gasket	1
<b>17</b>	RU3064SS	Bolts & Washers	4
<b>18</b>	RC15353P1W	Strainer Pot	1
<b>19</b>	RC10833P	Basket	1
<b>20</b>	RU9229	O-Ring	1
<b>21</b>	RC3139P1	Lid	1
<b>22</b>	RU7911	Wrench for Lid	1
	RC25353P1W	Pre-Filter (Partn° 15, 18, 19, 20, 21)	
	PP1000	Seal Set (Partn° 5, 6, 13, 16, 20) For pumps with serialn° lower then 091060000 - Sealplate with heatsink	
	PP1000S	Seal Set (PN's 5, 6, 13, 16, 20) For pumps with serialn° larger then 091060000 - Sealplate without heatsink	

\* PART NUMBER INCLUDES REQUIRED QUANTITY PER PRODUCT

\*\* SEE MOTOR SHEET FOR MOTOR SPARE PARTS

\*\*\* IMPELLER SCREW ONLY ON TRI PHASE PUMPS

**S5P2R™**



## **S5P2R™**

### **Replacement Parts**

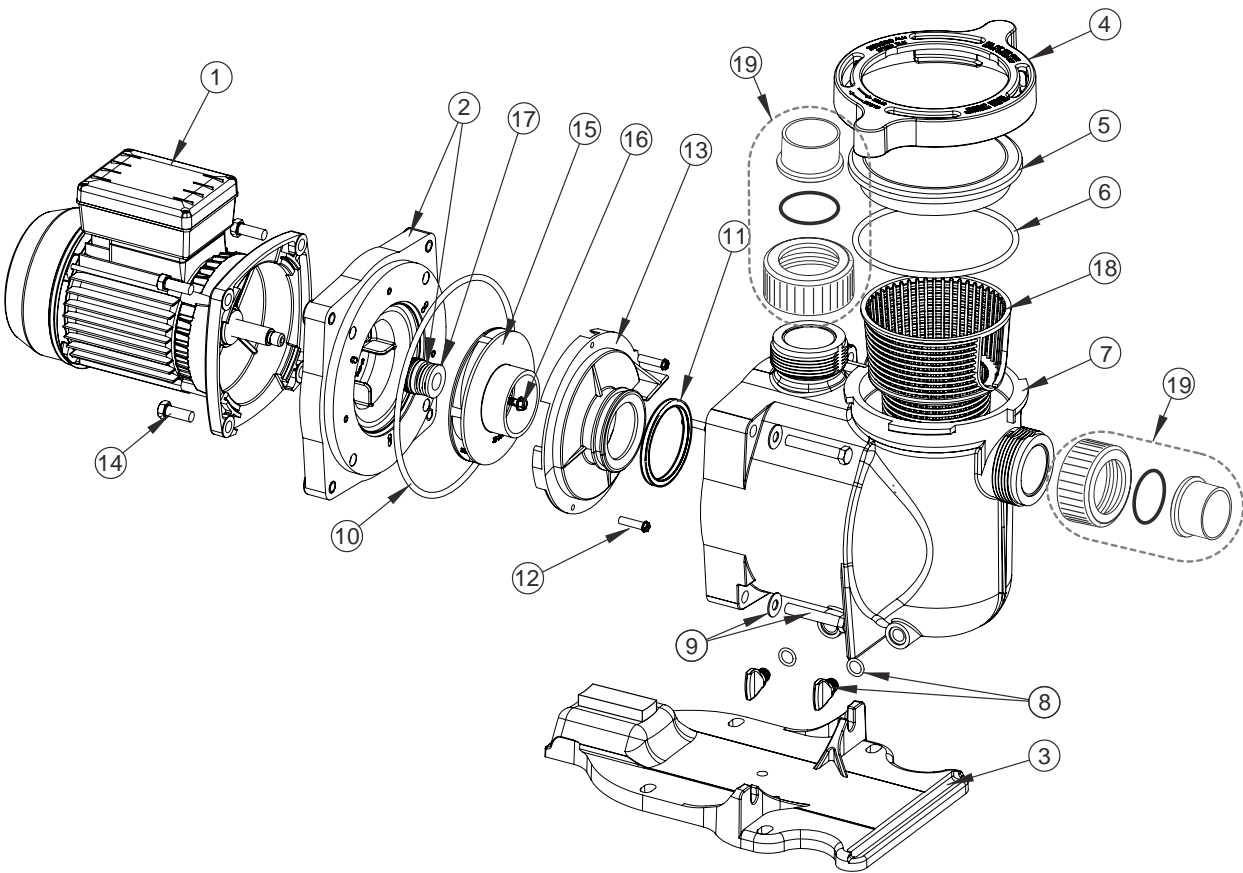
No.	Part No.	Description	Part No. Includes*
<b>1**</b>	RA-SC1	Motor - Mono Phase 0,37KW	1
	RA-SC3	Motor - Tri Phase 0,37KW	1
	RA-SD1	Motor - Mono Phase 0,55KW	1
	RA-SD3	Motor - Tri Phase 0,55KW	1
	RA-SE1	Motor - Mono Phase 0,75KW	1
	RA-SE3E2	Motor - Tri Phase 0,75KW	1
	RA-SF1	Motor - Mono Phase 1,10KW	1
	RA-SF3E2	Motor - Tri Phase 1,10KW	1
	<b>2</b>	RC103193PBG	Seal Plate incl. Mechanical Seal
<b>3</b>	RU3074SS	Bolts	4
<b>4</b>	RC442P	Base (0,25KW -> 0,55KW)	1
	RC441P	Base (0,75KW -> 1,10KW)	1
<b>5</b>	R39006000	O-Ring	1
<b>6</b>	R173040100S	Mechanical Seal	1
<b>7</b>	RC1937A	Clamp and knob Assembly	1
<b>8</b>	RWC3622	Clamp Knob	1
<b>9</b>	RC10592SC1	Impeller 0,37KW Mono Phase	1
	RC10592SC3	Impeller 0,37KW Tri Phase	1
	RC10592SD1	Impeller 0,55KW Mono Phase	1
	RC10592SD3	Impeller 0,55KW Tri Phase	1
	RC105137SE1	Impeller 0,75KW Mono Phase	1
	RC105137SE3	Impeller 0,75KW Tri Phase	1
	RC105137SF1	Impeller 1,10KW Mono Phase	1
	RC105137SF3	Impeller 1,10KW Tri Phase	1
<b>10***</b>	RC3017SS	Impeller Lock Screw	1
<b>11</b>	RC1216PB	Diffuser (0,37KW)	1
	RC1200PAB	Diffuser (0,55KW -> 1,10KW)	1
<b>12</b>	RU30542SS	Bolts & Washers	3
<b>13</b>	RU9226	O-Ring	1
<b>14</b>	RC17647P1W	Volute	1
<b>15</b>	RU178920P	Drain Plug	2
<b>16</b>	RC20123	Square Gasket	1
<b>17</b>	RU3064SS	Bolts & Washers	4
<b>18</b>	RC15353P1W	Strainer Pot	1
<b>19</b>	RC10833P	Basket	1
<b>20</b>	RU9229	O-Ring	1
<b>21</b>	RC3139P1	Lid	1
<b>22</b>	RU7911	Wrench for Lid	1
	RC25353P1W	Pre-Filter (Partn° 15, 18, 19, 20, 21)	
	PP1000S	Seal Set (Partn° 5, 6, 13, 16, 20)	

\* PART NUMBER INCLUDES REQUIRED QUANTITY PER PRODUCT

\*\* SEE MOTOR SHEET FOR MOTOR SPARE PARTS

\*\*\* IMPELLER SCREW ONLY ON TRI PHASE PUMPS

# SUPERMAX™ - S5P1R SERIES



# SUPERMAX™ - S5P1R

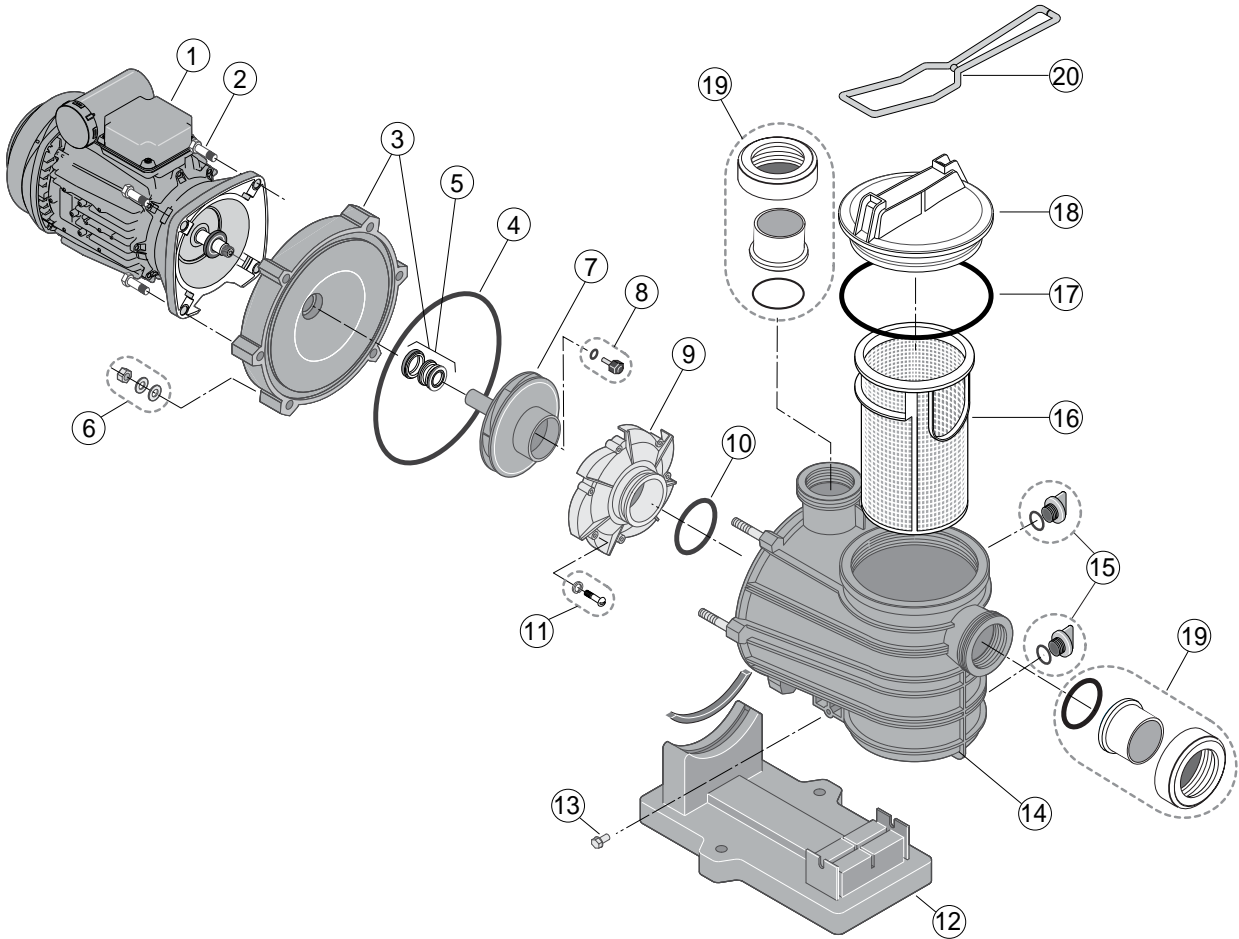
## Replacement Parts

No.	Part No.	Description	Part No. Includes*
<b>1**</b>	RA-SC1	Motor - Mono Phase 0,37kW	1
	RA-SD1	Motor - Mono Phase 0,55kW	1
	RA-SD3	Motor - Tri Phase 0,55kW	1
	RA-SE1	Motor - Mono Phase 0,75kW	1
	RA-SE3E2	Motor - Tri Phase 0,75kW	1
	RA-SF1	Motor - Mono Phase 1,10kW	1
	RA-SF3E2	Motor - Tri Phase 1,10kW	1
	RA-SG1	Motor - Mono Phase 1,50kW	1
	RA-SG3E2	Motor - Tri Phase 1,50kW	1
	RA-SH1	Motor - Mono Phase 2,20kW	1
	RA-SH3E2	Motor - Tri Phase 2,20kW	1
	<b>2</b>	R355612SS	Seal plate incl Mechanical Seal
<b>3</b>	R351094	Pump base	1
<b>4</b>	R351090	Locking ring	1
<b>5</b>	R350091	Lid	1
<b>6</b>	R357255	O-ring for Lid	1
<b>7</b>	R357297	Housing BSP - Black	1
<b>8</b>	R357161	Drain Plug & O-ring	2
<b>9</b>	R355621	Bolt & Washer	4
<b>10</b>	R355619	O-ring	1
<b>11</b>	R154492	Seal	2
<b>12</b>	R355334	Screw	3
<b>13</b>	R355618	Diffuser 0,37kW - 1,10kW	1
	R355360	Diffuser 1,50kW - 2,20kW	1
<b>14</b>	R354290	Bolt	4
<b>15</b>	R355174M	Impeller 0,37kW	1
	R355174	Impeller 0,55kW	1
	R355074	Impeller 0,75kW	1
	R355086	Impeller 1,10kW	1
	R355614M	Impeller 1,50kW	1
	R355168M	Impeller 2,20kW	1
<b>16</b>	R355389	Impeller lock screw	1
<b>17</b>	R353253	Mechanical seal	1
<b>18</b>	R355667	Basket	1
<b>19</b>	R170450	Union Kit 50mm	2
	170451	Union Kit 1-1/2"	2
	P-SFL-OSET	Seal set (Partn° 6, 10, 11, 17)	

\* PART NUMBER INCLUDES REQUIRED QUANTITY PER PRODUCT

\*\* SEE MOTOR SHEET FOR MOTOR SPARE PARTS

**5MPR™**





## 5MPR™

### Replacement Parts

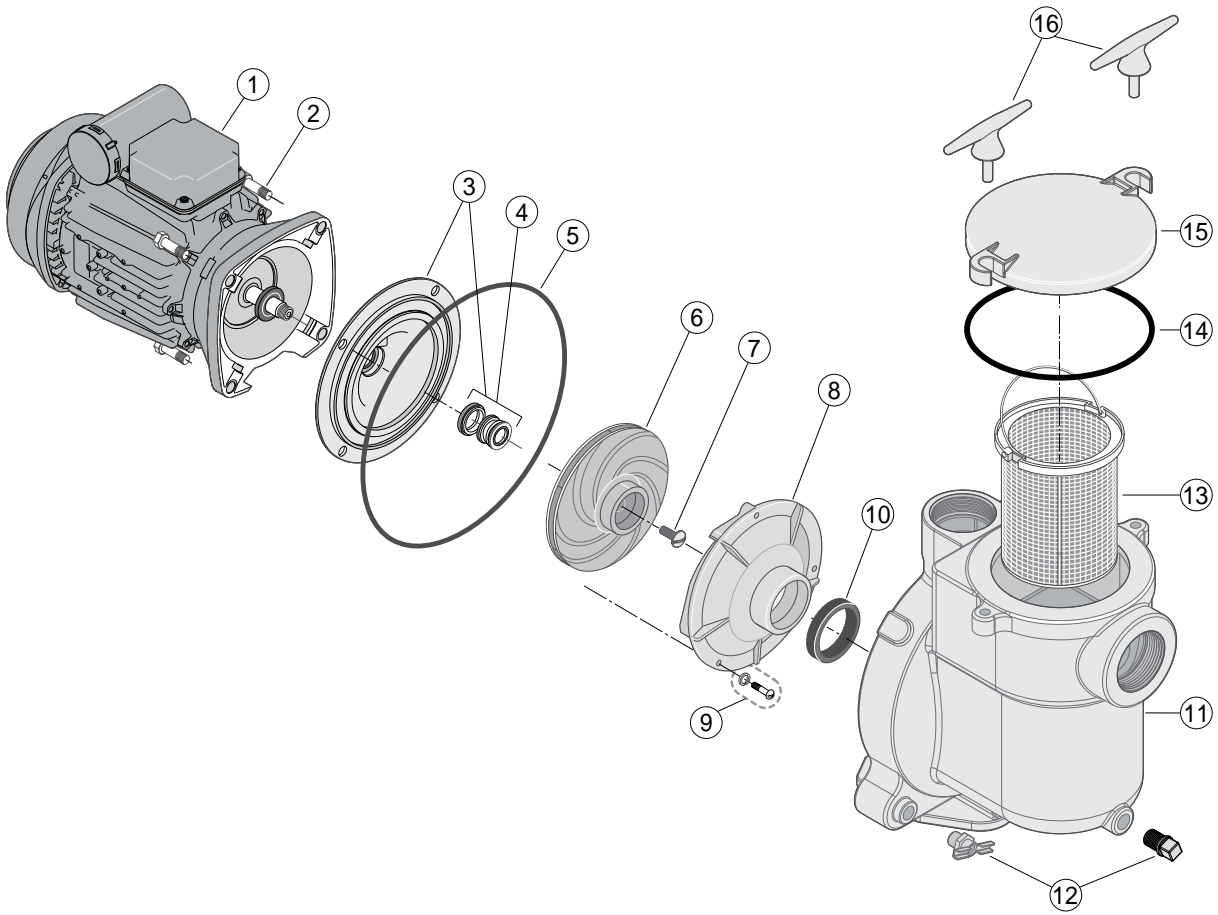
No.	Part No.	Description	Part No. Includes*
<b>1**</b>	RA-C1	Motor - Mono Phase 0,37KW	1
	RA-C3	Motor - Tri Phase 0,37KW	1
	RA-D1	Motor - Mono Phase 0,55KW	1
	RA-D3	Motor - Tri Phase 0,55KW	1
	RA-E1	Motor - Mono Phase 0,75KW	1
	RA-E3E2	Motor - Tri Phase 0,75KW	1
	RA-F1	Motor - Mono Phase 1,10KW	1
	RA-F3E2	Motor - Tri Phase 1,10KW	1
	<b>2</b>	RU3074SS	Bolts
<b>3</b>	RC3184P	Seal Plate incl. Mechanical Seal	1
<b>4</b>	RU9373	O-Ring	1
<b>5</b>	R374000027S	Mechanical Seal	1
<b>6</b>	R071403	Nuts & Washers	6
<b>7</b>	RC105236PM	Impeller 0,37KW Mono Phase	1
	RC105236PAM	Impeller 0,37KW Tri Phase	1
	RC105236PBM	Impeller 0,55KW Mono Phase	1
	RC105236PBAM	Impeller 0,55KW Tri Phase	1
	RC105236PCM	Impeller 0,75KW Mono Phase	1
	RC105236PCAM	Impeller 0,75KW Tri Phase	1
	RC105236PEM	Impeller 1,10KW Mono Phase	1
	RC105236PEAM	Impeller 1,10KW Tri Phase	1
	<b>8***</b>	R373376080	Impeller Lock Screw
<b>9</b>	RC1270PB	Diffuser 0,37KW	1
	RC1270PC	Diffuser 0,55KW	1
	RC1270P	Diffuser 0,75KW - 1,10KW	1
<b>10</b>	RU9374	O-Ring	1
<b>11</b>	RU30542SS	Screws & Washers	3
<b>12</b>	RC477P	Base	1
<b>13</b>	RU30919SS	Screw	2
<b>14</b>	RC17658P	Pump Body Assembly (includes Partn° 15, 16, 17 & 18)	1
<b>15</b>	RU178920P	Drain Plug	2
<b>16</b>	RC858P	Basket	1
<b>17</b>	RU9375	O-Ring	1
<b>18</b>	RC3185P	Lid	1
<b>19</b>	RPKG188W	Slip Union Kit 63mm	2
	PKG 188	Slip Union Kit 2"	2
<b>20</b>	RU7911	Wrench for Lid	1
	PP3000	Seal Set (Partn° 4, 5, 10, 17)	

\* PART NUMBER INCLUDES REQUIRED QUANTITY PER PRODUCT

\*\* SEE MOTOR SHEET FOR MOTOR SPARE PARTS

\*\*\* IMPELLER SCREW ONLY ON TRI PHASE PUMPS

**5BR™**



# 5BR™

## Replacement Parts

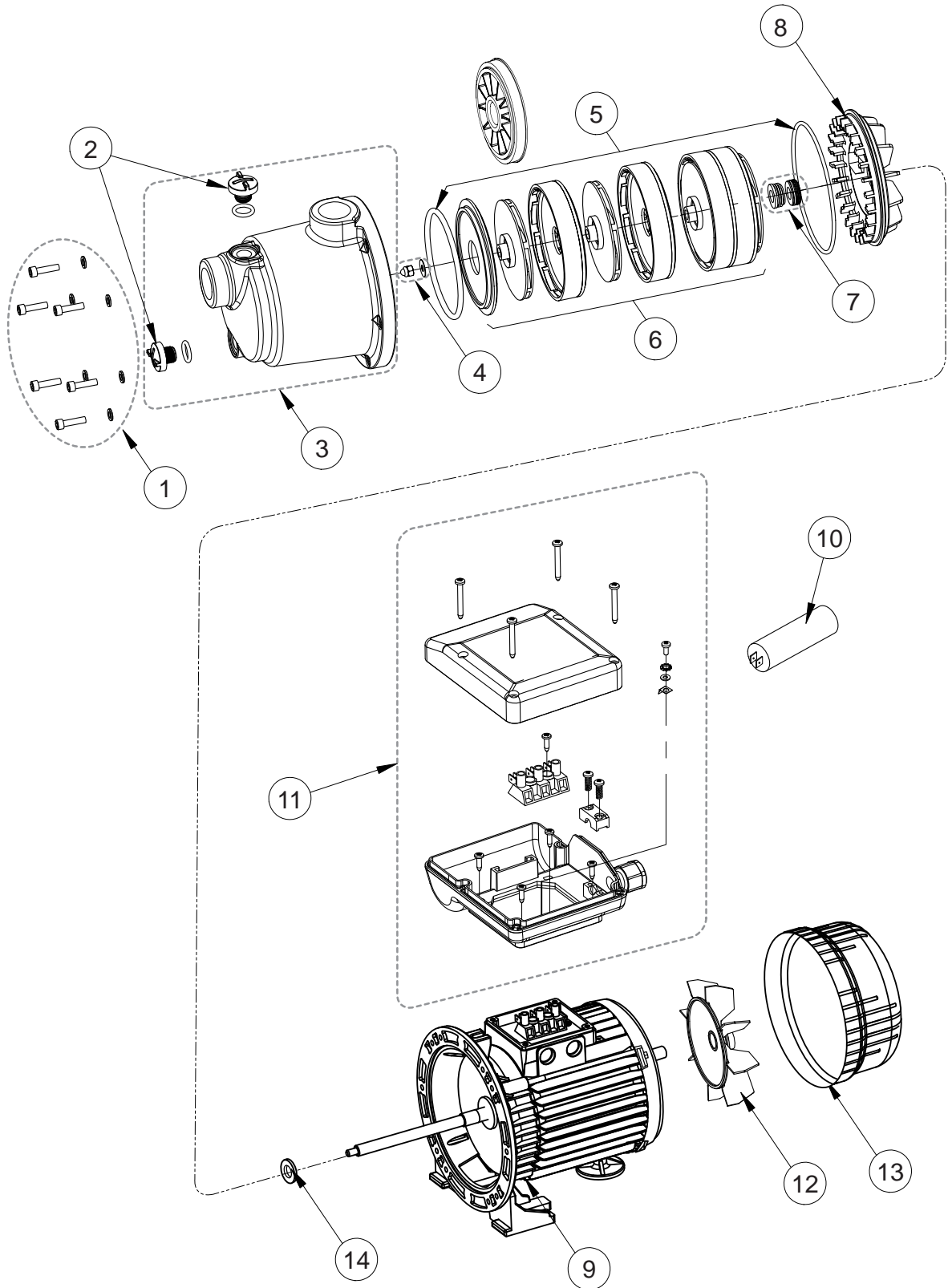
No.	Part No.	Description	Part No. Includes*
<b>1**</b>	RA-C1	Motor - Mono Phase 0,37KW	1
	RA-C3	Motor - Tri Phase 0,37KW	1
	RA-D1	Motor - Mono Phase 0,55KW	1
	RA-D3	Motor - Tri Phase 0,55KW	1
	RA-E1	Motor - Mono Phase 0,75KW	1
	RA-E3E2	Motor - Tri Phase 0,75KW	1
	RA-F1	Motor - Mono Phase 1,10KW	1
	RA-F3E2	Motor - Tri Phase 1,10KW	1
<b>2</b>	R070430	Bolts	4
<b>3</b>	RC3121D	Seal Plate (0,25KW - 0,37KW)	1
	RC3122D	Seal Plate (0,55KW -> 1,10KW)	1
<b>4</b>	RU10993SS	Mechanical Seal	1
<b>5</b>	RU9169	O-Ring	1
<b>6</b>	RC105117PBD	Impeller 0,25KW Mono & Tri Phase	1
	RC105117PD	Impeller 0,37KW Mono Phase	1
	RC105117PDA	Impeller 0,37KW Tri Phase	1
	RC105138PD	Impeller 0,55KW Mono Phase	1
	RC105138PDA	Impeller 0,55KW Tri Phase	1
	RC105137PBB	Impeller 0,75KW Mono Phase	1
	RC105137PBBA	Impeller 0,75KW Tri Phase	1
	RC105137P	Impeller 1,10KW Mono Phase	1
RC105137PA	Impeller 1,10KW Tri Phase	1	
<b>7***</b>	RC3012	Impeller Lock Screw	1
<b>8</b>	RL125P21	Diffuser 0,25KW - 0,37KW	1
	RC1200P	Diffuser 0,55KW -> 1,10KW	1
<b>9</b>	RU30542SS	Screws & Washers	3
<b>10</b>	RL211	Diffuser Ring 0,25KW - 0,37KW	1
	RC2110	Diffuser Ring 0,55KW -> 1,10KW	1
<b>11</b>	RC7645DWB	Pump Body & Drain Plugs	1
<b>12</b>	RU21268T	Drain Plugs	2
<b>13</b>	RC10833P	Basket	1
<b>14</b>	RU9161	O-Ring	1
<b>15</b>	RC3140DC	Lid	1
<b>16</b>	RC15418D	Lock Handle Lid	2
	PP5000	Seal Set (Partn° 4, 5, 10, 14)	

\* PART NUMBER INCLUDES REQUIRED QUANTITY PER PRODUCT

\*\* SEE MOTOR SHEET FOR MOTOR SPARE PARTS

\*\*\* IMPELLER SCREW ONLY ON TRI PHASE PUMPS

# BOOST-RITE® EVO



# **BOOST-RITE<sup>®</sup> EVO**

## **Replacement Parts**

No.	Part No.	Description	Part No. Includes*
1	ZBR12170	Fastener Kit for pump body	6
2	ZBR12160	Drain Plug and O-Ring	2
3	ZBR12150	Pump Body (Incl. Drain Plugs)	1
4	ZBR12270	End Shaft Fastener Kit	1
5	ZBR12200	O-Ring Kit	2
6	ZBR12250	Hydraulic Stack S4P100M & S4P100T	1
	ZBR12180	Hydraulic Stack S5P150M & S5P150T	1
7	R111P3730	Mechanical Seal	1
8	ZBR12210	Seal Plate Kit	1
9	ZBR12260	Motor Assembly S4P100M	1
	ZBR12220	Motor Assembly S5P150M	1
	ZBR36740	Motor Assembly S4P100T	1
	ZBR36750	Motor Assembly S5P150T	1
10	ZBR20360	Capacitor 12,5µF 450V - S4P100M	1
	ZBR20380	Capacitor 20µF 450V - S5P150M	1
	ZBR45250	Capacitor 12,5µF 450V - S4P100M-E (EVO)	1
	ZBR45260	Capacitor 20µF 450V - S5P150M-E (EVO)	1
11	ZBR20440	Capacitor Box Complete Mono Phase	1
	ZBR24380	Terminal Block Box Complete Tri Phase	1
	ZBR36240	Capacitor Box Complete Mono Phase EVO	1
	ZBR40300	Terminal Block Box Complete Tri Phase EVO	1
12	R102P0560	Cooling Fan S4P100M & S4P100T	1
	R102P0570	Cooling Fan S5P150M & S5P150T	1
13	R721S1030	Fan Cover S4P100M & S4P100T	1
	R721S1090	Fan Cover S5P150M & S5P150T	1
14	R102P0540	Waterslinger	1

\* PART NUMBER INCLUDES REQUIRED QUANTITY PER PRODUCT

AUTOMATION

FILTERS

FILTER SYSTEMS

PUMPS

HEAT PUMPS

CLEANERS

WATER FEATURES

LIGHTS

SALT CHLORINATORS

DOSING &amp; MEASURING

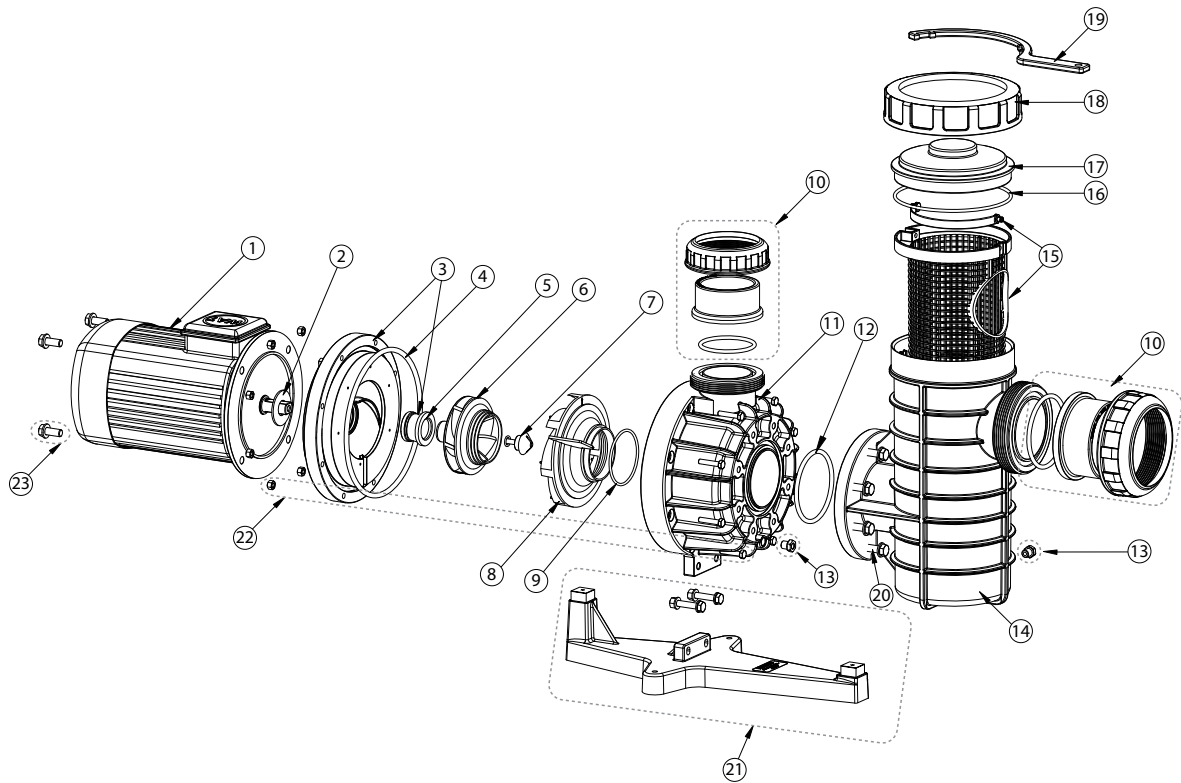
SANITIZERS

WHITE GOODS

MAINTENANCE ACCESSORIES

OTHER

# PSP™-SERIES 3.5-4.5-5.5HP



# 5PSP™-SERIES

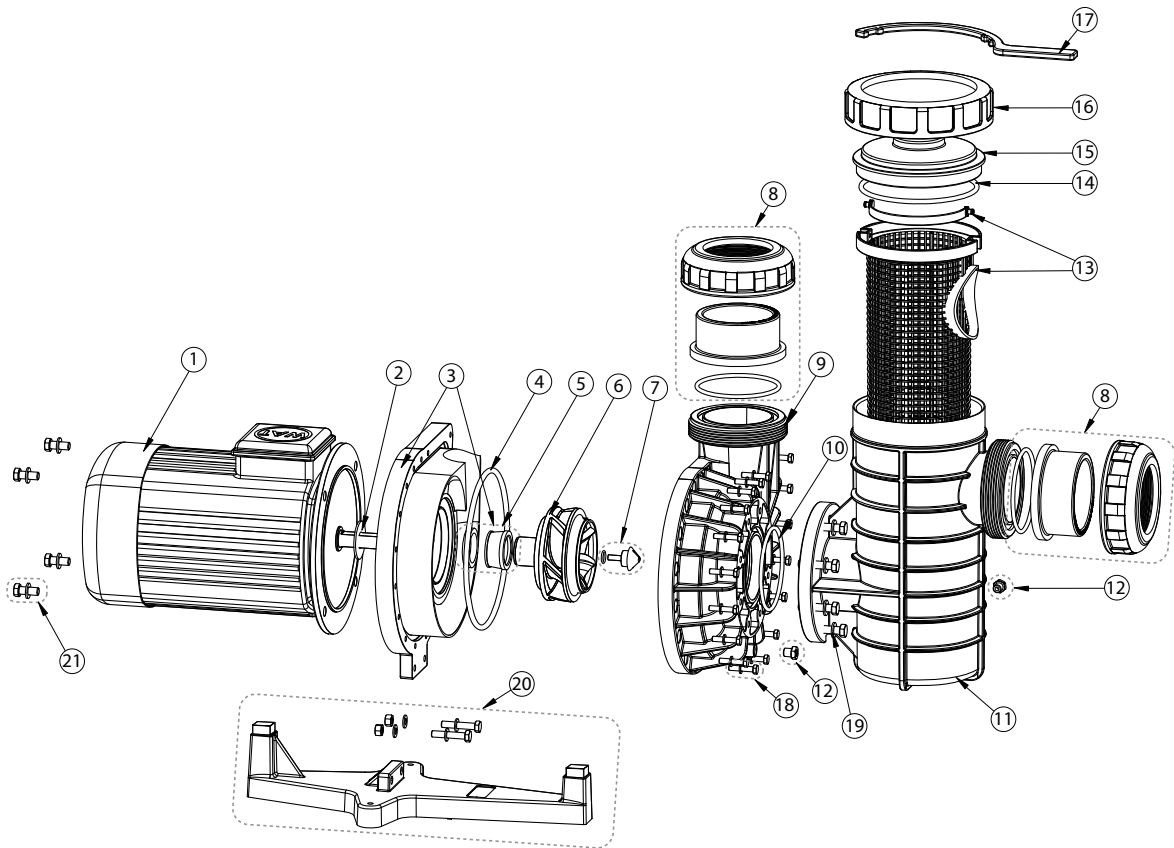
## 3,5 - 4,5 - 5,5HP

### Replacement Parts

No.	Part No.	Description	Part No. Includes*
1	RPSP3531	Motor - Tri Phase 3,50HP	1
	RPSP4531	Motor - Tri Phase 4,50HP	1
	RPSP5531	Motor - Tri Phase 5,50HP	1
2	RPSP3530	Waterslinger	1
3	RPSP3529	Seal Plate incl. Mechanical Seal	1
4	RPSP3528	O-ring	1
5	RPSP3527	Mechanical Seal	1
6	RPSP3526	Impeller 3,50HP	1
	RPSP4526	Impeller 4,50HP	1
	RPSP5526	Impeller 5,50HP	1
7	RPSP3524	Impeller Lock Screw incl. O-ring	1
8	RPSP3523	Diffuser	1
9	RPSP3522	O-ring	1
10	RPSP3507	Union Kit	2
11	RPSP3515	Pump Body	1
12	RPSP3514	O-ring	1
13	RPSP3510	Drain Plug	2
14	RPSP3511	Strainer Pot	1
15	RPSP3506	Basket	1
16	RPSP3504	O-ring	1
17	RPSP3503	Lid	1
18	RPSP3502	Locking Ring	1
19	RPSP3501	Wrench for locking ring	1
20	RPSP3512	Bolt Set	8
	RPSP35201	Base 3,5HP	1
21	RPSP35202	Base 4,5 - 5,5HP	1
	RPSP3513	Bolt Set	8
23	RPSP3532	Bolt Set	4
	RPSPSETA	Seal Set (Partn° 2, 4, 5, 9, 12, 16)	

\* PART NUMBER INCLUDES REQUIRED QUANTITY PER PRODUCT

# PSP™-SERIES 7.5-10HP





## 5PSP™-SERIES

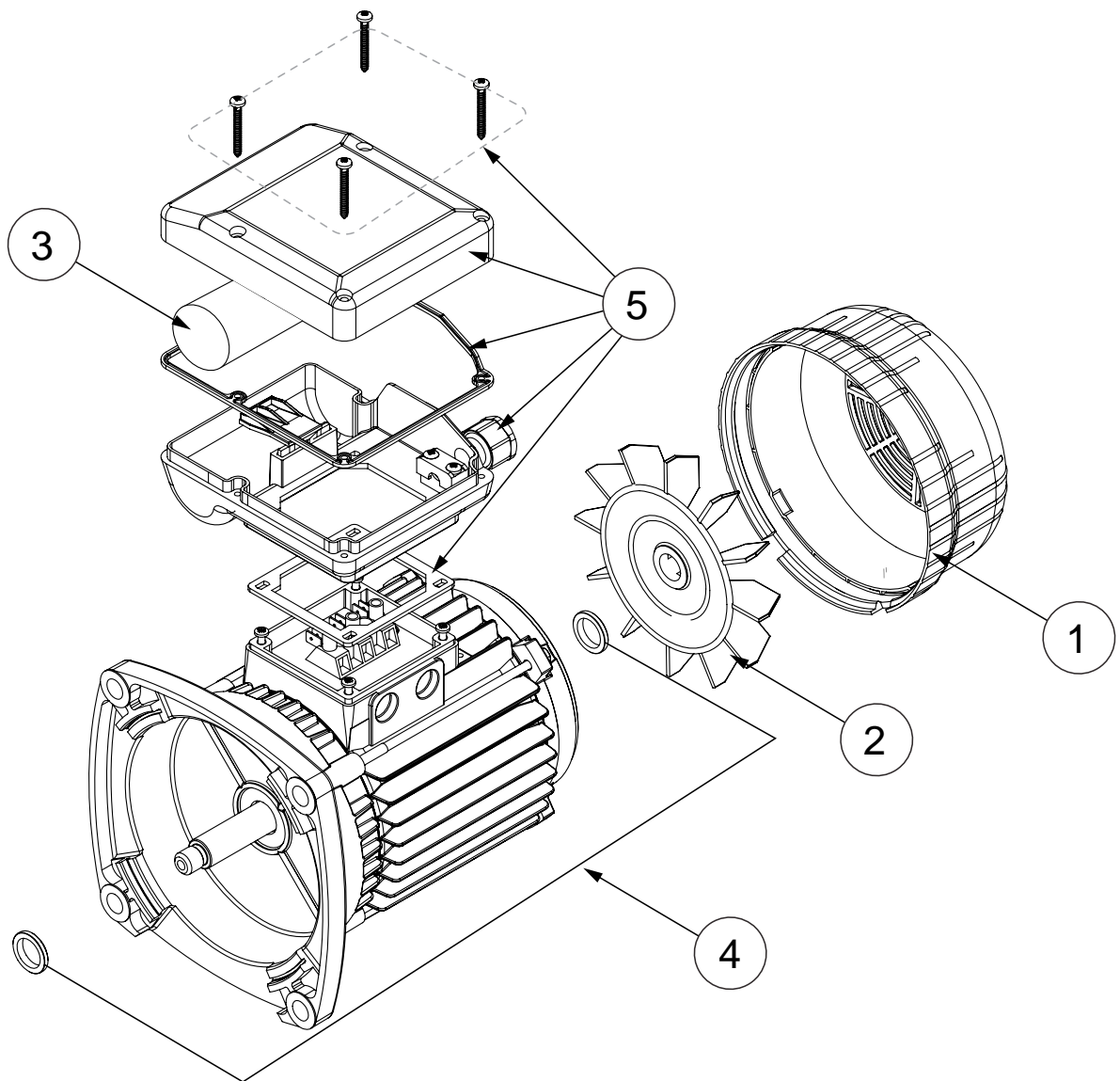
### 7,5 - 10HP

#### Replacement Parts

No.	Part No.	Description	Part No. Includes*
1	RPSP7531	Motor - Tri Phase 7,50HP	1
	RPSP1031	Motor - Tri Phase 10HP	1
2	RPSP7528	Waterslinger	1
3	RPSP7527	Seal Plate incl. Mechanical Seal	1
4	RPSP3528	O-ring	1
5	RPSP7525	Mechanical Seal	1
6	RPSP7524	Impeller 7,50HP	1
	RPSP1024	Impeller 10HP	1
7	RPSP3524	Impeller Lock Screw incl. O-ring	1
8	RPSP3517	Union Kit	2
9	RPSP7515	Pump Body	1
10	RPSP3514	O-ring	1
11	RPSP3511	Strainer Pot	1
12	RPSP3510	Drain Plug	2
13	RPSP3506	Basket	1
14	RPSP3504	O-ring	1
15	RPSP3503	Lid	1
16	RPSP3502	Locking Ring	1
17	RPSP3501	Wrench for locking ring	1
18	RPSP3513	Bolt Set	17
19	RPSP3512	Bolt Set	8
20	RPSP3520	Base	1
21	RPSP7530	Bolt Set	4
	RPSPSETB	Seal Set (Partn° 2, 4, 5, 10, 14 )	

\* PART NUMBER INCLUDES REQUIRED QUANTITY PER PRODUCT

# PENTAIR® MOTORS



# PENTAIR® PUMP MOTORS

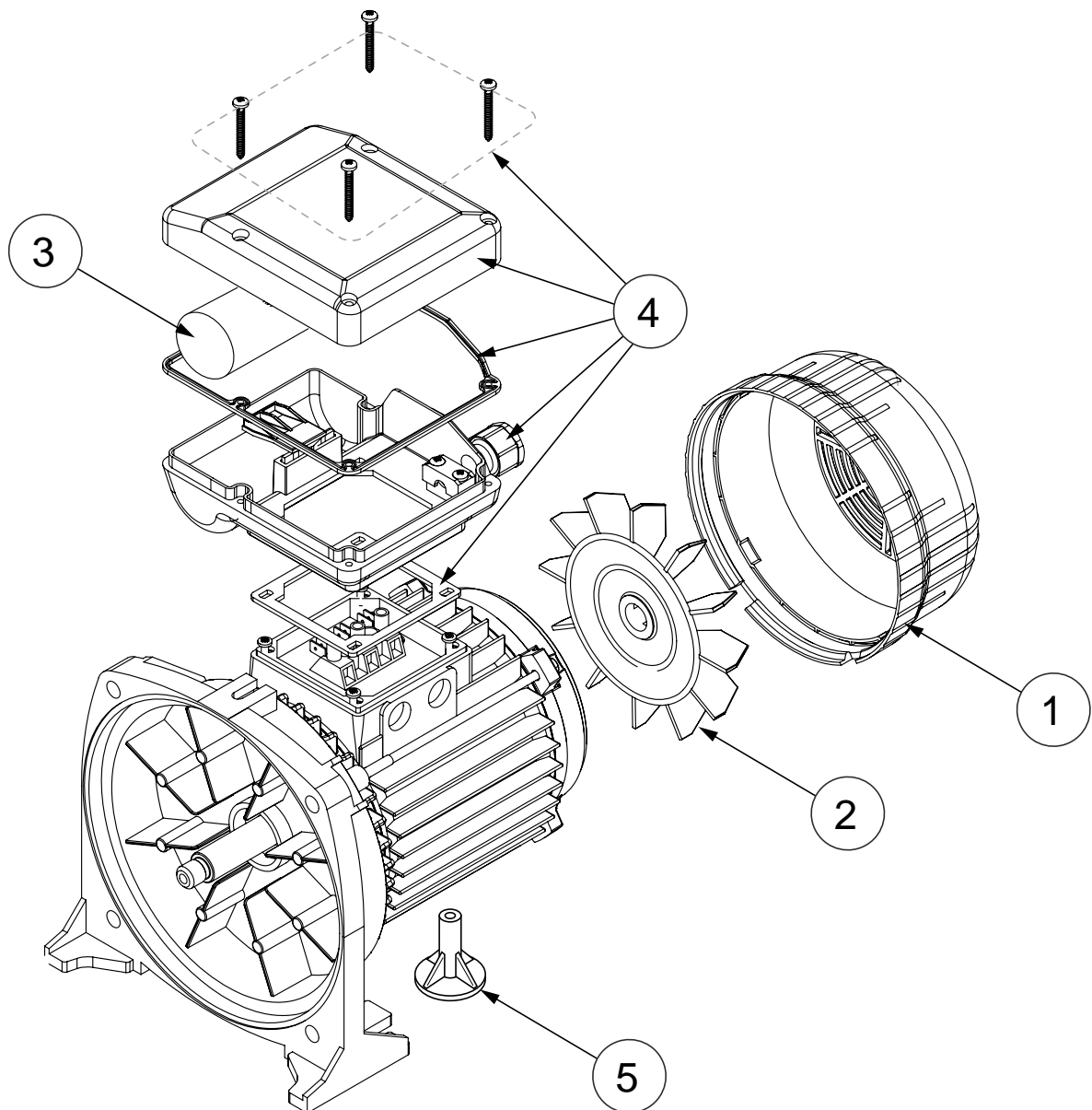
## Replacement Parts

No.	Part No.	Description	Part No.	Includes*
1	R721S1090	Fancover 0,37KW - 0,75KW		1
	R721S1250	Fancover 1,10KW - 2,20KW		1
2	R102P3310	Motor Fan 0,37KW - 0,75KW		1
	R102P0980	Motor Fan 1,10KW - 2,20KW		1
3	R171P1220	Capacitor 12,5µF - 0,37KW motor with lead wire		1
	R171P2380	Capacitor 16µF - 0,55KW motor with lead wire		1
	R171P2620	Capacitor 20µF - 0,75KW motor with lead wire		1
	R171P2770	Capacitor 31,5µF - 1,10KW motor with lead wire		1
	R171P4830	Capacitor 35µF - 1,50 & 2,20KW motor with lead wire		1
	R171P7510**	CAPACITOR 12.5uF V450 - 0,37KW motor with fastons		1
	R171P7520**	CAPACITOR 16uF V450 - 0,55KW motor with fastons		1
	R171P7530**	CAPACITOR 20uF V450 - 0,75KW motor with fastons		1
4	R171P7540**	CAPACITOR 31,5uF V450 - 1,10KW motor with fastons		1
	R171P7550**	CAPACITOR 35uF V450 - 1,50 & 2,20KW motor with fastons		1
	R102P7330	Frame 71 Slinger Kit		2
	R102P7340	Frame 80 Slinger Kit		2
5	RCAP1SM	Capacitor & Wiring Box 0,37KW -> 0,75KW mono		1
	RCAP3SM	Connection Box 0,55KW - 0,75KW tri		1
	RCAP1LA	Capacitor & Wiring Box 1,10KW -> 2,20KW mono		1
	RCAP3LA	Connection Box 1,10KW - 2,20KW tri		1

\* PART NUMBER INCLUDES REQUIRED QUANTITY PER PRODUCT

\*\* Capacitors with fastons for new wiring compartment effective July 2014

## PENTAIR® MOTORS FOR SWIMMEY™



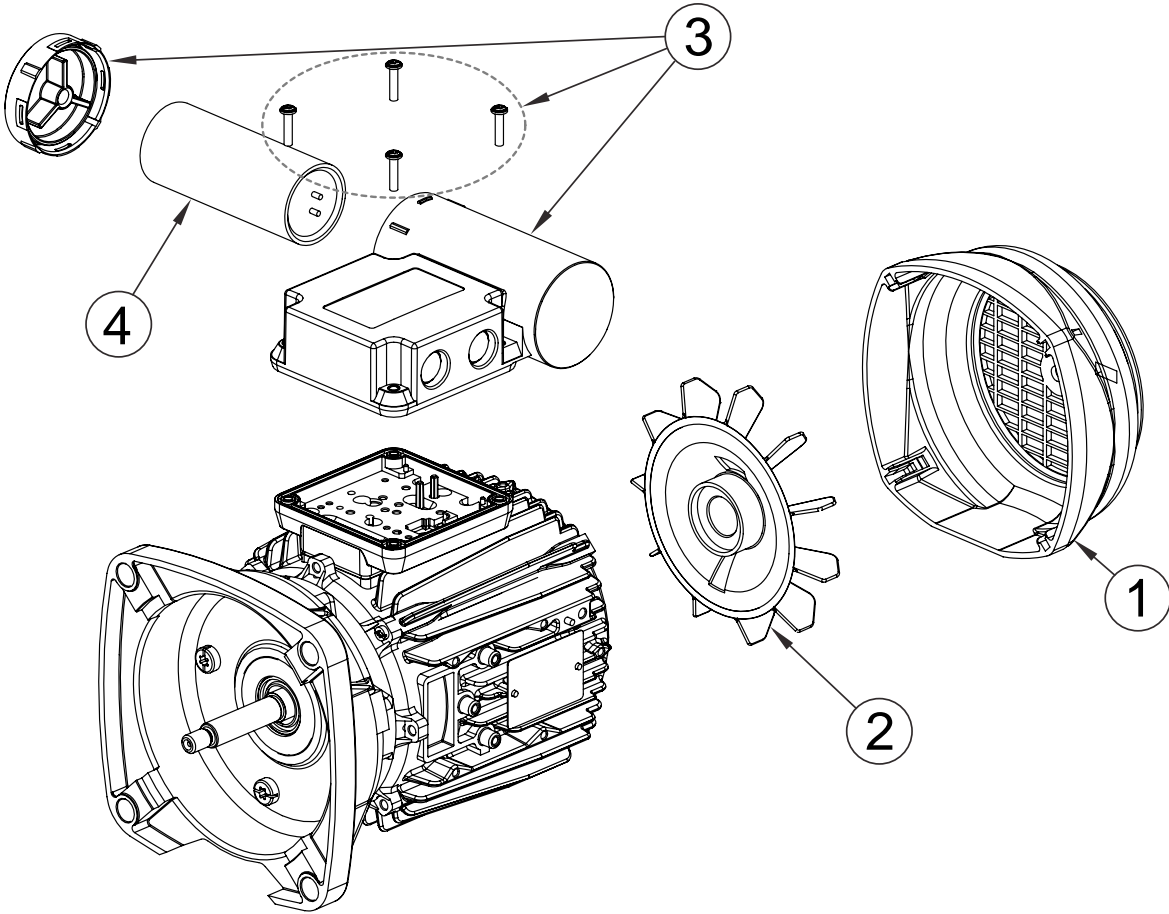
## PENTAIR<sup>®</sup> PUMP MOTORS FOR SWIMMEY

### Replacement Parts

No.	Part No.	Description	Part No. Includes*
1	R721S1030	Fancover 0,18KW - 0,50KW	1
	R721S1090	Fancover 0,75KW - 1,00KW	1
	R721S1250	Fancover 1,13KW - 1,50KW	1
2	R102P2010	Motor Fan 0,18KW - 0,50KW	1
	R102P3310	Motor Fan 0,75KW - 1,00KW	1
	R102P0980	Motor Fan 1,13KW - 1,50KW	1
3	R171P4710	Capacitor 10μF - 0,18 -> 0,50KW motor	1
	R171P2620	Capacitor 20μF - 0,75KW - 1,00KW motor	1
	R171P4060	Capacitor 30μF - 1,13KW motor	1
	R171P4830	Capacitor 35μF - 1,50 motor	1
4	R102P3390	Connection Box 0,18KW -> 0,75KW mono	1
	R102P0550	Connection Box 0,37KW -> 1,00KW tri	1
	R102P3400	Connection Box 1,00KW mono	1
	R102P3420	Connection Box 1,13KW -> 1,50KW mono	1
	R102P0990	Connection Box 1,13KW - 1,50KW tri	1
5	R101P1400	Support Foot 0,18KW -> 0,50KW	1
	R101P1380	Support Foot 0,75KW -> 1,00KW	1
	R703	Support Foot 1,13KW -> 1,50KW	1

\* PART NUMBER INCLUDES REQUIRED QUANTITY PER PRODUCT

# STA-RITE™ MOTORS



# STA-RITE™ PUMP MOTORS

## Replacement Parts

No.	Part No.	Description	Part No. Includes*
1	RB10024	Fancover 0,25KW - 0,55KW	1
	RB10025	Fancover 0,75KW - 1,10KW 1~	1
	RB10026	Fancover 0,75KW - 1,10KW 3~ IE2	1
		Fancover 1,50KW - 2,20KW 1~	
	RB10037	Fancover 1,50KW 3~ IE2	1
	RB10038	Fancover 2,20KW 3~ IE2	1
	RB10032	Fancover 3,00KW	1
	2	RB15023	Motor Fan 0,25KW - 0,55KW
RB15024		Motor Fan 0,75KW - 1,10KW	1
RB15025		Motor Fan 0,75KW - 1,10KW 3~ IE2	1
		Motor Fan 1,50KW - 2,20KW 1~	
RB15027		Motor Fan 3,00KW 1~	1
RB15026		Motor Fan 1,5 - 3,00KW 3~IE2	1
3	RB10027	Connection Box Mono Phase	1
	RB10029	Connection Box Tri Phase	1
4	RB18015	Capacitor 10μF - 0,25KW	1
	RB18117	Capacitor 16μF - 0,37 - 0,55KW	1
	RB18115	Capacitor 25μF - 0,75 - 1,10KW	1
	RB18119	Capacitor 40μF - 1,50 - 2,20KW	1
	RB18121	Capacitor 80μF - 3,00KW	1

\* PART NUMBER INCLUDES REQUIRED QUANTITY PER PRODUCT

AUTOMATION

FILTERS

FILTER SYSTEMS

PUMPS

HEAT PUMPS

CLEANERS

WATER FEATURES

LIGHTS

SALT CHLORINATORS

DOSING & MEASURING

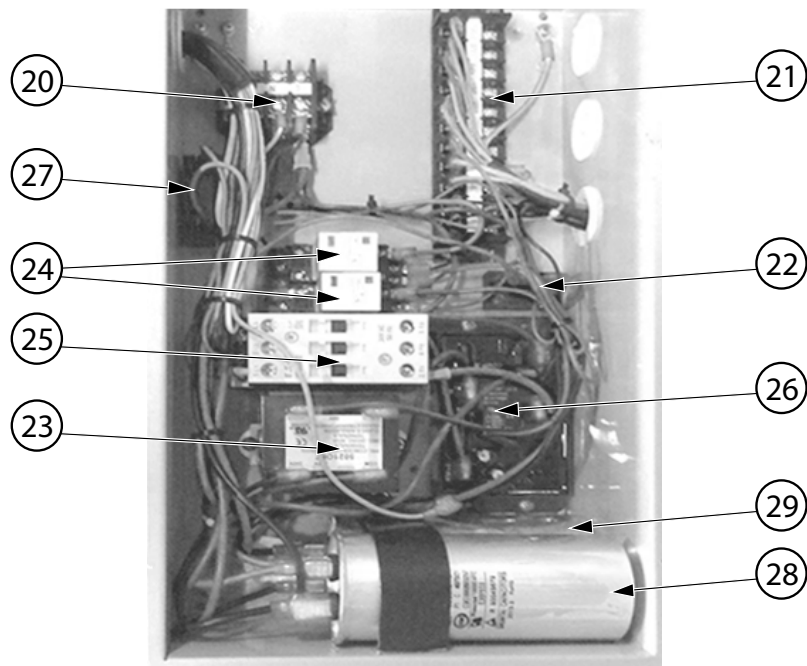
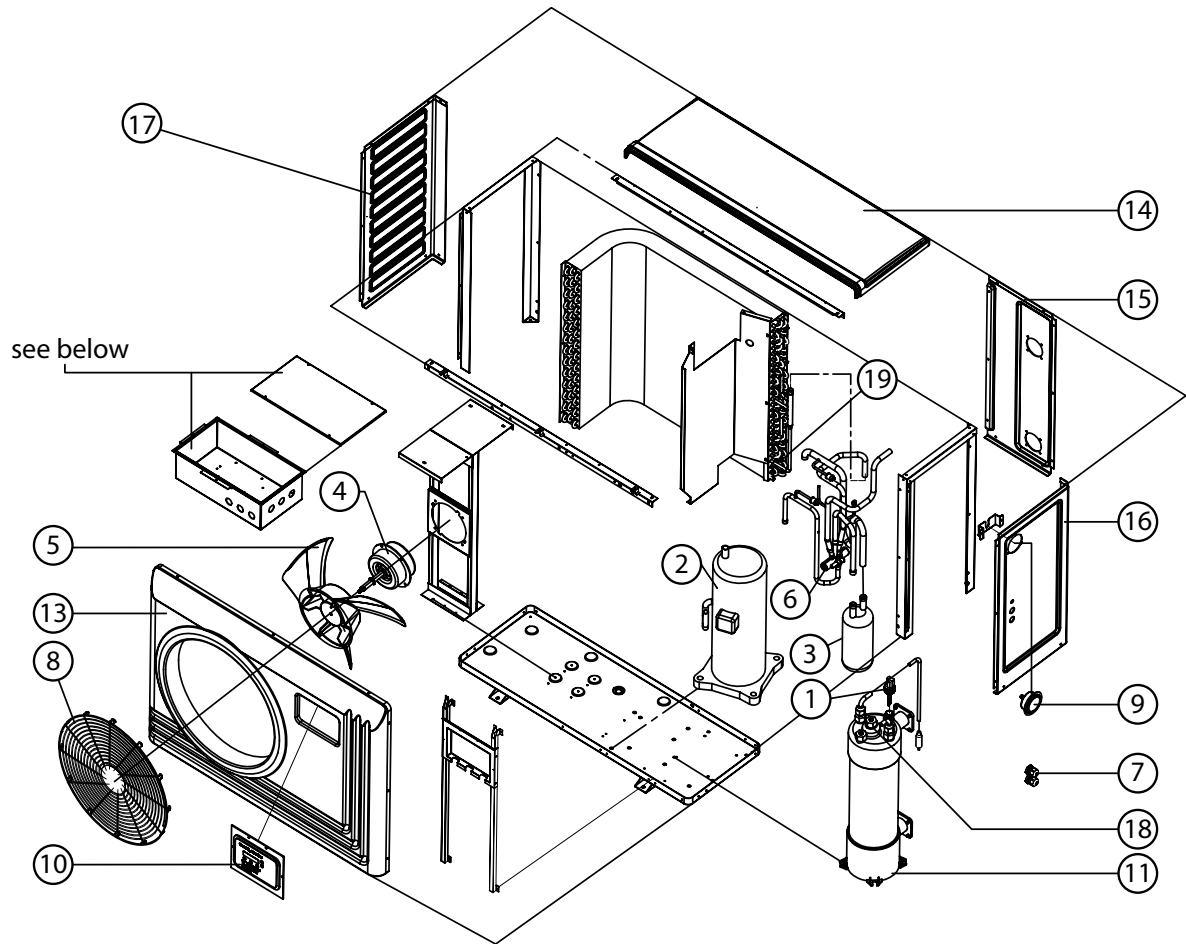
SANITIZERS

WHITE GOODS

MAINTENANCE ACCESSORIES

OTHER

# ULTRATEMP®-E





## ULTRATEMP®-E

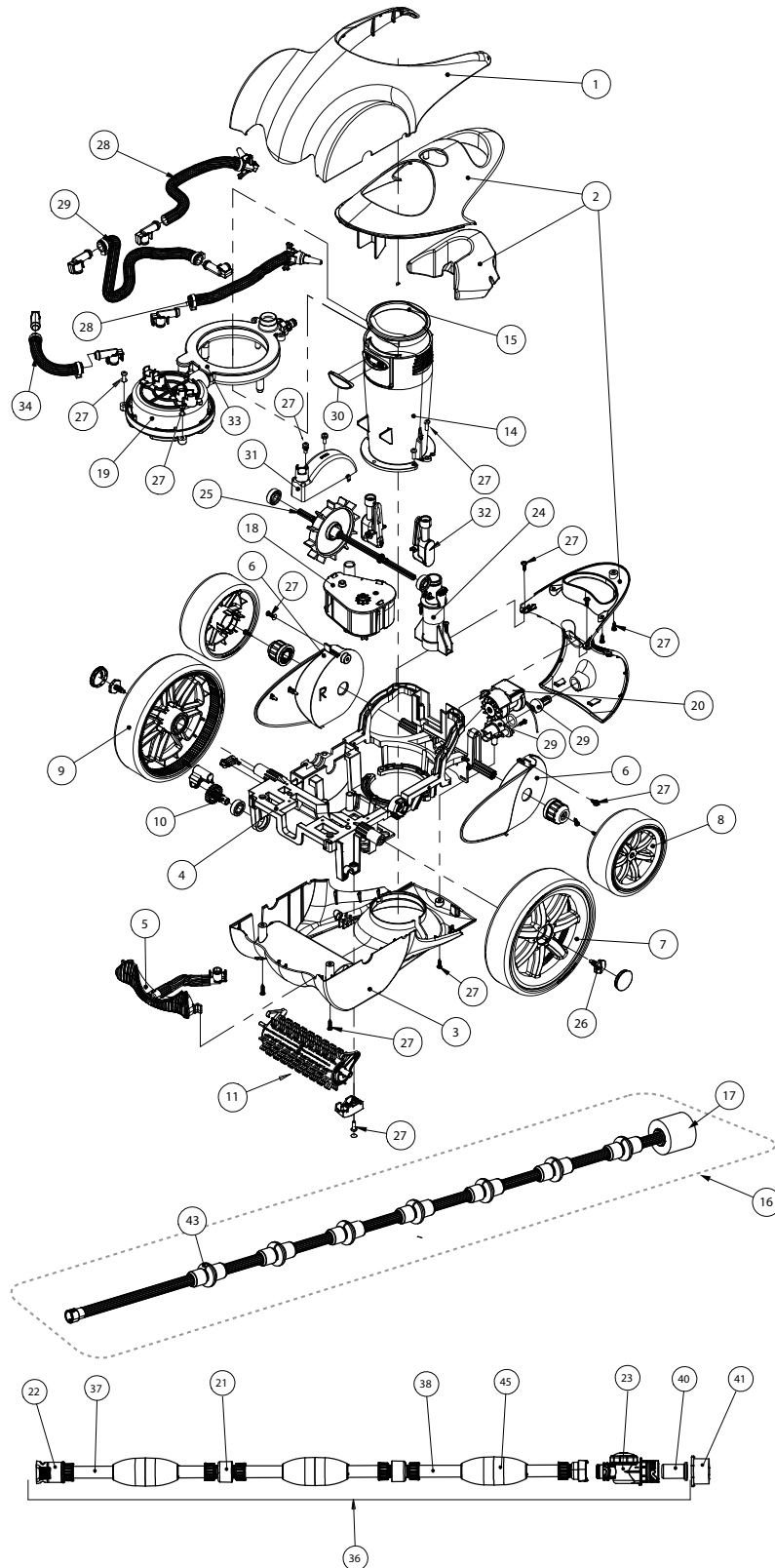
### Replacement Parts

No.	Part No.	Description	Spare Part used in			
			E - 08	E - 10	E - 12	E - 15
1	474861	Water Flow Switch	✓	✓	✓	✓
2	474863	Compressor**	✓			
	474864	Compressor**		✓		
	474865	Compressor**			✓	
	474866	Compressor**				✓
*	474862	Compressor Cable	✓	✓		
3	474871	Refrigerant Accumulator**				✓
4	474873	Fan Motor (incl. Nut & Washer)	✓	✓		
	474874	Fan Motor (incl. Nut & Washer)			✓	✓
5	474877	Fan Blade	✓	✓		
	474878	Fan Blade			✓	✓
*	474879	Evaporator plastic grill	✓	✓		
*	474880	Evaporator plastic grill			✓	✓
6	474881	4-way Valve (Mechanical)**	✓	✓		
	474882	4-way Valve (Mechanical)**			✓	
	474883	4-way Valve (Mechanical)**				✓
*	474884	4-way Valve (Solenoid)	✓	✓	✓	✓
7	474885	Cable Glands (PG16)	✓	✓		
	474886	Cable Glands (PG20)			✓	✓
*	474887	Complete R410a Schraeder valve**	✓	✓	✓	✓
8	474888	Fan grill (incl.screws, washers & nuts)	✓	✓		
	474889	Fan grill (incl.screws, washers & nuts)			✓	✓
9	474890	Gas pressure gauge (incl.support)**	✓	✓	✓	✓
10	474854	Digital Controller	✓	✓	✓	✓
11	474891	Condensor Kit**	✓			
	474892	Condensor Kit**		✓		
	474893	Condensor Kit**			✓	
	474894	Condensor Kit**				✓
*	474895	Accessory bag (water IN/OUT conn. + 4x silentblocs)	✓	✓	✓	✓
13	474896	Front Panel	✓	✓		
	474897	Front Panel			✓	✓
14	474898	Top Panel	✓	✓		
	474899	Top Panel			✓	✓
15	474900	Back Panel	✓	✓		
	474901	Back Panel			✓	
	474902	Back Panel				✓
16	474903	Right Panel	✓	✓		
	474904	Right Panel			✓	✓
17	474905	Left Panel	✓	✓		
	474906	Left Panel			✓	✓
18	473665	Water Temperature Sensor	✓	✓	✓	✓
19	473665	Defrost Temperature Sensor	✓	✓	✓	✓
20	474850	Terminal Blocks (power supply) + wire harness	✓	✓	✓	✓
21	474851	Terminal Blocks (input/output conn.) + wire harness	✓	✓	✓	✓
22	474852	Terminal Blocks (24V) + wire harness	✓	✓	✓	✓
23	474853	Transformer 230V/24V	✓	✓	✓	✓
24	474855	24V Relay (incl.socket)	✓	✓	✓	✓
25	474856	Compressor contactor (18A)	✓	✓		
	474857	Compressor contactor (25A)			✓	
	474858	Compressor contactor (32A)				✓
*	474859	High Pressure switch**	✓	✓	✓	✓
	474860	Low Pressure switch**	✓	✓	✓	✓
26	474872	Soft Starter				✓
27	474875	Fan Motor Capacitor	✓	✓		
	474876	Fan Motor Capacitor			✓	✓
28	474867	Compressor Capacitor	✓	✓		
	474868	Compressor Capacitor			✓	
	474869	Compressor Capacitor				✓
29	474870	Soft Started Capacitor				✓
*	474907	Screw Set	✓	✓	✓	✓
*	474908	Winterizing Cover	✓	✓		
	474909	Winterizing Cover			✓	✓

\* Not Shown

\*\* replacing this component requires changing the refrigerant

**BLUEFURY®**



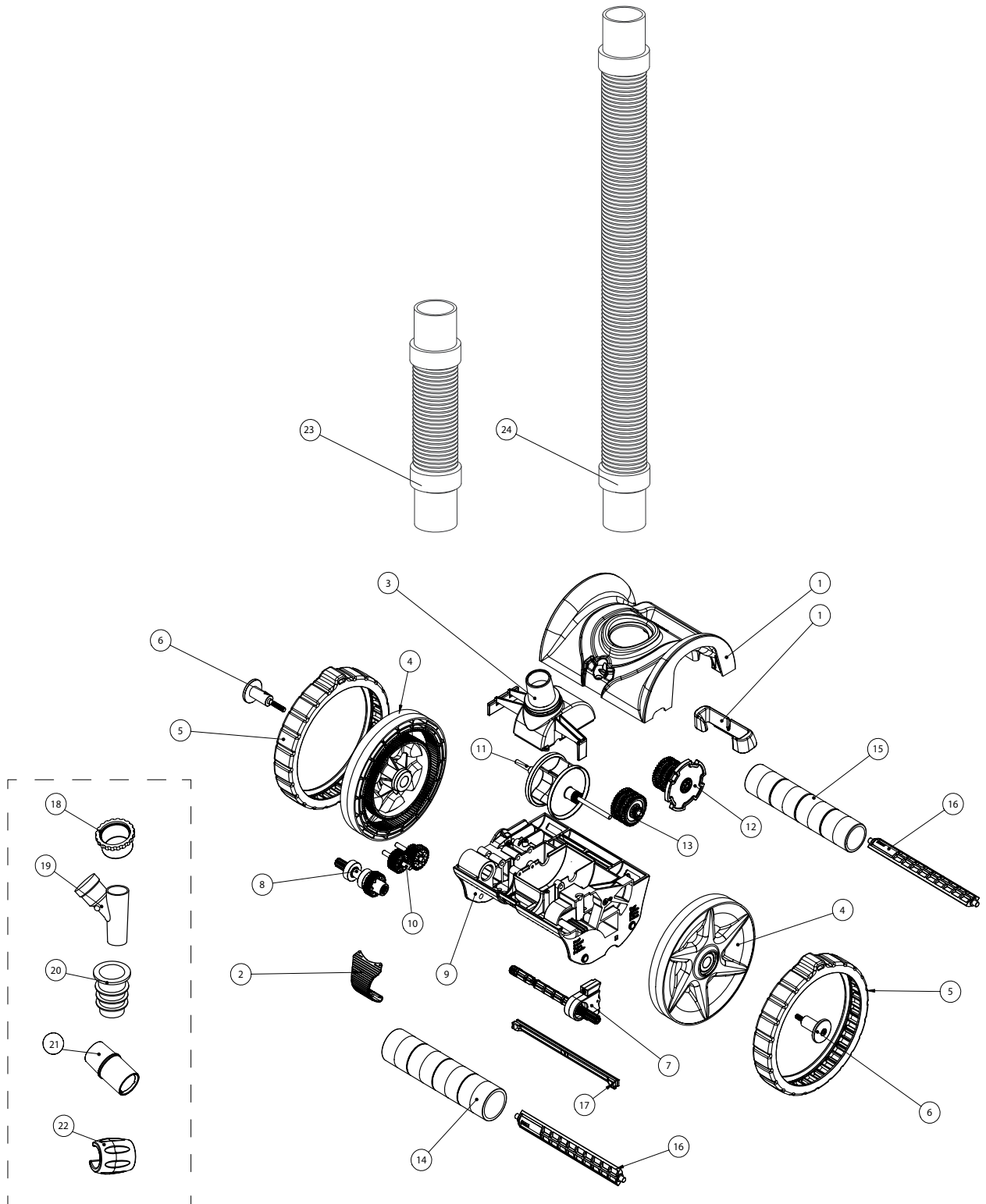
# BLUEFURY®

## Replacement Parts

No.	Part No.	Description	Part No. Includes
1	360276	Top Front Cover Kit	1
2	360230	Rear Cover Kit	3
3	360231	Bottom Cover Kit	1
4	360232	Chassis Kit	1
5	360233	Front Grill Kit	1
6	360234	Side Covers Kit	2
7	360235	Large Wheels Kit (incl. Bearings)	2
8	360236	Small Wheels Kit	2
9	360237	Large Tires Kit	2
10	360238	Scrubber Gear Kit	1
11	360239	Scrubber Kit	1
12	360240	Debris Bag Kit (w/o collar)	1
13	360241	Debris Bag Collar Kit	1
14	360242	Vacuum Tube Kit	1
15	360243	Debris Valve Kit	1
16	360244	Sweep Hose Kit	1
17	360245	Sweep Hose Scrubber Kit	1
18	360246	Gear Box Kit	1
19	360247	Timer Valve Kit	1
20	360248	LED Kit	1
21	360249	Feedline Swivel kit	1
22	360250	Feedline Quick Connector Kit	1
23	360251	Feedline Wall Connector Kit	1
24	360252	Feedline Cleaner Connector Kit	1
25	360253	Drive Shaft Kit	1
26	360254	Wheel Screw kit	1
27	360255	Screw Kit	27
28	360256	Turn Jet Hose Kit	2
29	360257	Rear Thrust Jet Hose Kit	2
30	360258	Rubber Button Kit	1
31	360259	Turbine Kit	1
32	360260	Venturi Manifold Kit	2
33	360261	Water Management Kit	5
34	360262	Turbine Hose Kit	1
35	360263	Tune Up Kit (bag, scrubber tires, shafts, bearings,...)	
36	360264	Feedline Hose Kit	1
37	360265	Additional Soft Feedline Hose Kit	1
38	360266	Additional Hard Feedline Hose Kit	1
40	G-L-E24	Debris Screen Wall Fitting	1
41	LL23PM	Threaded Wall Adapter	1
43	EB10G	Sweep Hose Wear Ring	5
45	360270	Feedline Float	1
46*	360268	Feedline O-Ring Kit	4
47*	G-L-EC60	Wheel Bearing	2

\* Not Shown

# BLUEREBEL™



# BLUEREBEL™

## Replacement Parts

No.	Part No.	Description	Part No. Includes*
1	360283	Top Cover Kit	1
2	360284	Buckle Kit	1
3	360285	Swivel Kit	1
4	360286	Wheel Kit	1
5	360287	Tire Kit	2
6	360288	Wheel Hub Kit	2
7	360289	Left Drive Kit	1
8	360290	Right Drive Kit	1
9	360291	Bottom Cover Kit	1
10	360292	Drive Gear Kit	1
11	360293	Turbine Kit	1
12	360294	Cam Kit	1
13	360295	Cam Gear Kit	1
14	360296	Front Roller Kit	4
15	360297	Rear Roller Kit	4
16	360298	Roller Bar Kit	2
17	360299	Wear Bar Kit	1
18	RK1018	Cap for Regulator Valve	1
19	RK1015	Regulator Valve	1
20	RK1023B	Cone Adaptor	1
21	RK1019	Flow Gauge (White Indicator)	1
22	360300	Cleaner Hose Float	1
23	41201-0255	Short Leader Hose	1
24	41201-0254	Suction Hose ( 1m )	1

\* PART NUMBER INCLUDES REQUIRED QUANTITY PER PRODUCT

AUTOMATION

FILTERS

FILTER SYSTEMS

PUMPS

HEAT PUMPS

CLEANERS

WATER FEATURES

LIGHTS

SALT CHLORINATORS

DOSING & MEASURING

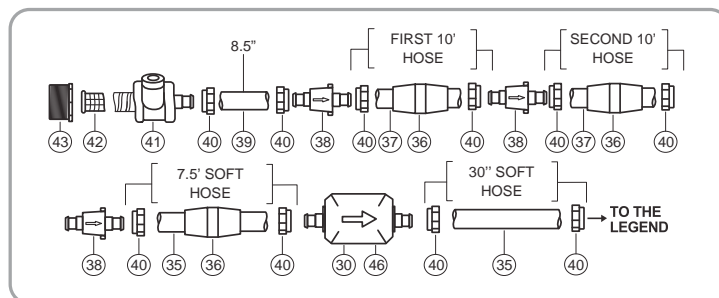
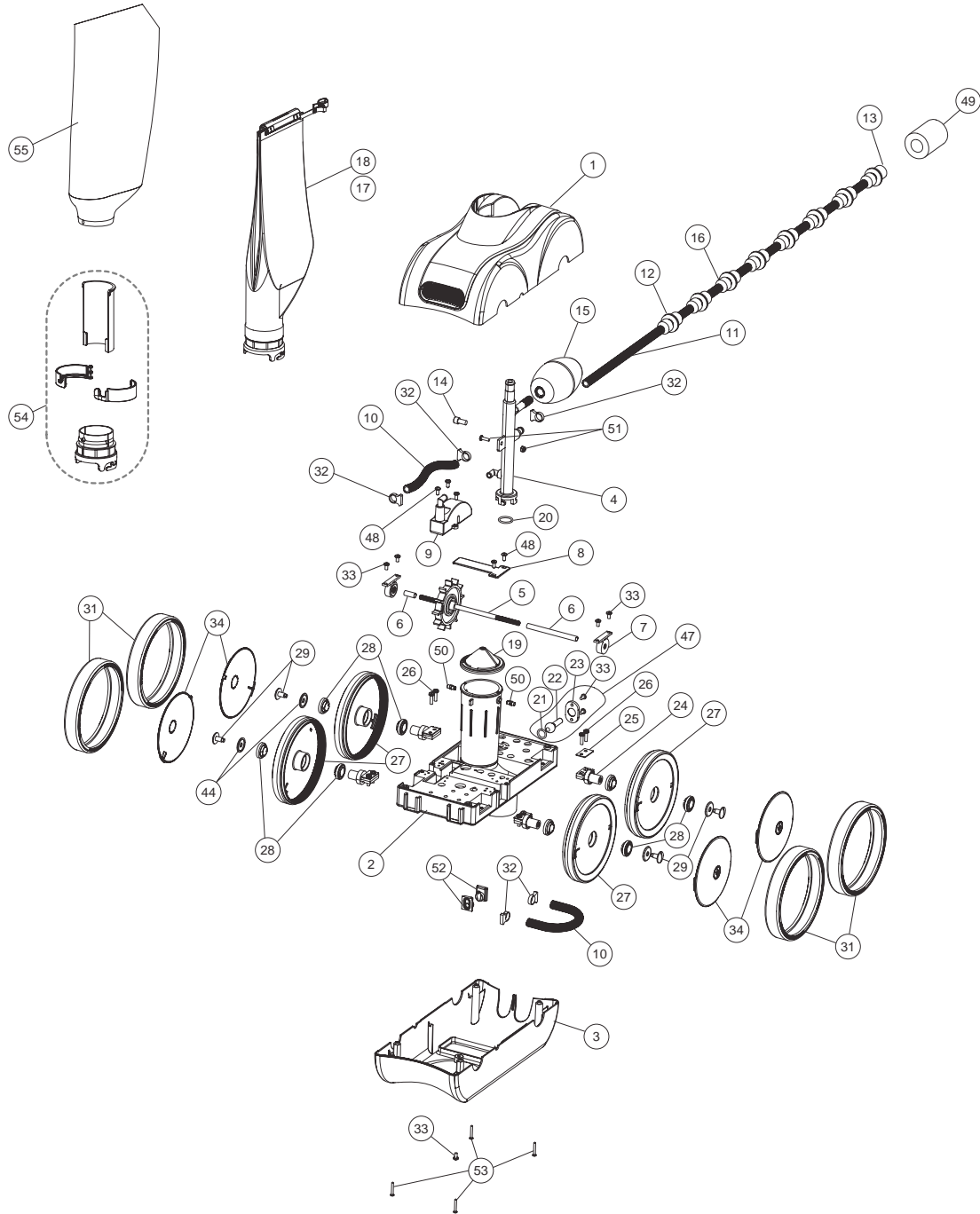
SANITIZERS

WHITE GOODS

MAINTENANCE ACCESSORIES

OTHER

**LEGEND®**

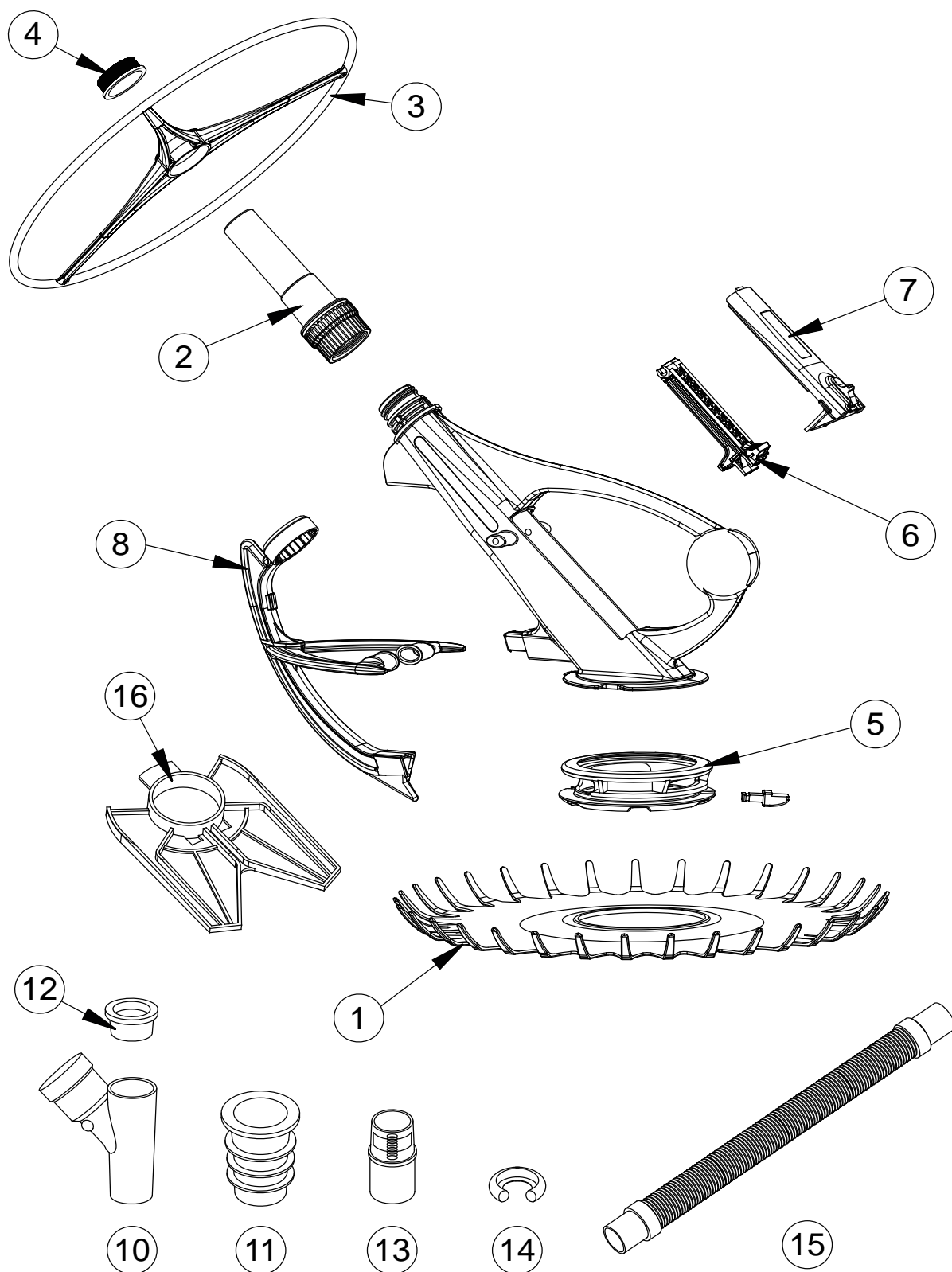


# LEGEND<sup>®</sup>

## Replacement Parts

No.	Part No.	Description	Part No. Includes
1	360003	Top cover	1
2	LLU145N	Main frame	1
3	360004	Bottom cover	1
4	G-L-LLU6	Feed mast w/o-ring	1
5	G-L-EC86	Turbine drive shaft - complete	1
6	EC83	Turbine spacers	2
7	G-L-EC80	Turbine bearing	2
8	G-L-EA40	Turbine shaft shield	1
9	G-L-EC110	Turbine cover w/elbows	1
10	G-L-EC120	Turbine venturi hose - 18 cm long	1
11	G-L-EB5L	Sweep hose - Complete	1
12	G-L-EB10	Sweep hose - Wear ring	5
13	G-L-EB25	Sweep hose - Jet w/collar	1
14	370198	Sweep hose - Adjustment screw	1
15	G-L-EA20	Ballast float	1
16	G-L-EH07	Sweep hose - hose sleeve - No longer available	N/A
17	G-L-EU15	Coarse mesh bag	1
18	360002	Fine mesh bag - Mechanical lock	1
19	G-L-EU9	Debris valve	1
20	G-L-EU7	O-ring for feed mast	1
21	G-L-E18	O-ring for thrust jet	1
22	G-L-EC130	Thrust jet	1
23	G-L-EC135	Trust jet - Plate	1
24	G-L-EC65	Axle Wheels	1
25	G-L-EC70	Axle plate	1
26	370258Z	Axle screw w/lock washer	2
27	360006	Wheel	1
28	G-L-EC60	Wheel bearing	2
29	G-L-EC55	Wheel screw	5
30	G-L-E10	Back-up valve	1
31	360007	Rubber tire	1
32	G-L-EB15	Hose clamp	1
33	G-L-EC40	Screw	10
34	360005	Hub cap Wheel	1
35	G-L-LD50	Feed hose - 3 m	1
36	G-L-ED10P	Float - Feed hose	1
37	G-L-LD45	Feed hose - White 3 m	1
38	G-L-ED05	Swivel	1
39	G-L-LLU1	Adapter hose - White - 8 1/2"	1
40	G-L-ED15	Mender nut -Feed hose	2
41	G-L-EW22	Complete Wall Fitting	1
42	G-L-E24	Screen - Wall fitting	1
43	G-L-E23	Wall fitting with Quick Disconnect adapter	1
44	G-L-EC64	Wheel - Plastic washer	2
	G-L-EH09C	Sweep hose weight (optional - not shown)	1
46	G-L-EG15	Gears for back-up valve	1
47	G-L-EC131	Thurst jet repair kit (Partn° 21, 22, 23 & 33)	1
48	G-L-EA30	Screw for Turbine Shaft shield	5
49	370017	Sweep hose scrubber	1
50	G-L-EU147	Snap fit vac tube posts	2
51	G-L-EU79	Nut & Bolt - Feed mast to vac tube	1
52	G-L-LLU8	Venturi jets	2
53	G-L-EU80	Screw - Top & bottom cover	2
54	370377Z	Clamp kit White for Disposable Debris Bag	1
55	370376Z	Disposable Debris Bag (4-pack)	4
	G-L-LC6LSA	Suction cup Tires	1
	JVP8	Pressure stick w/o Gauge	1

**KREEPY KRUISER™**





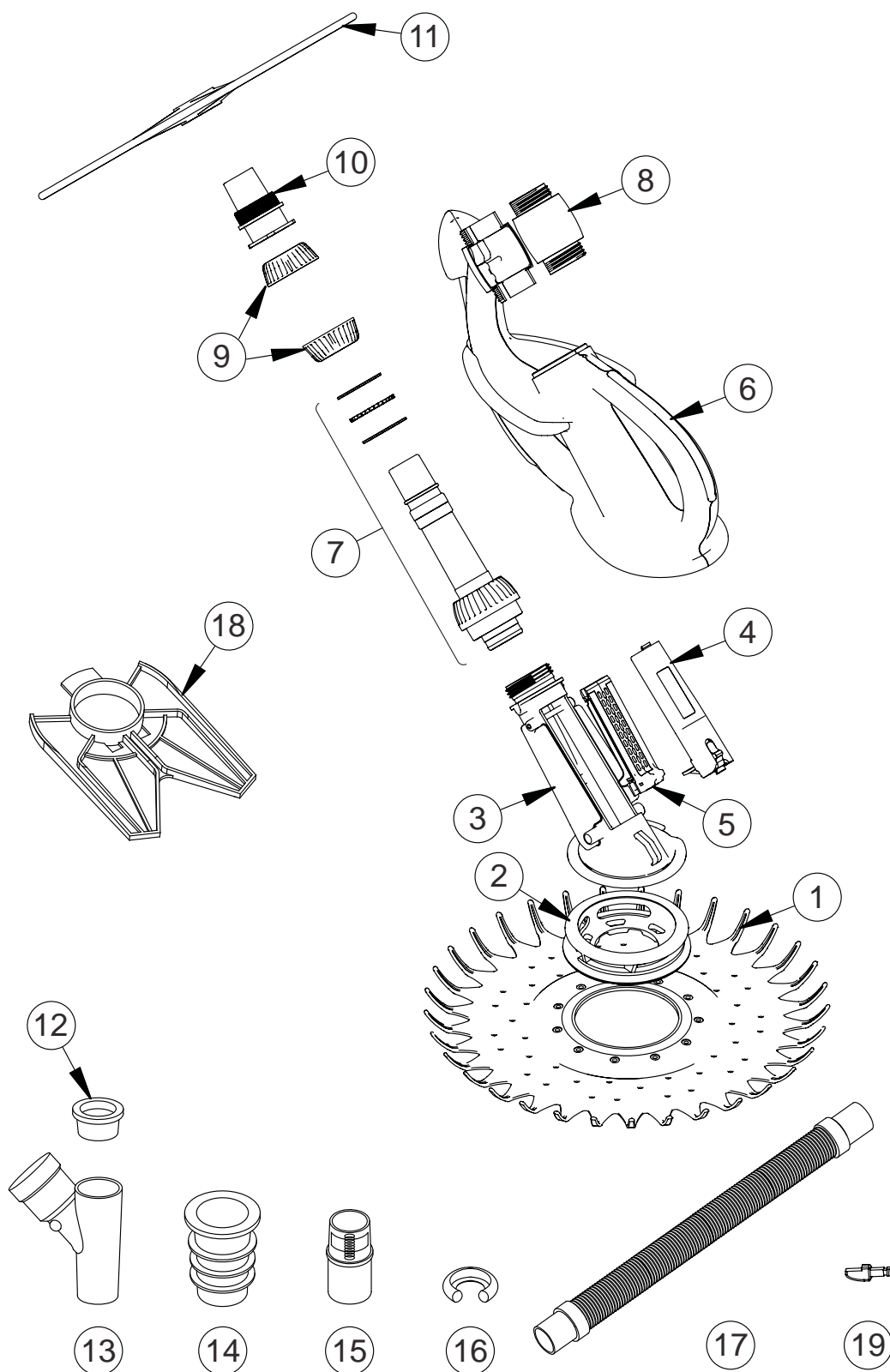
# KREEPY KRUISER™

## Replacement Parts

No.	Part No.	Description	Part No. Includes*
1	RK2003	18" Vacuum Seal	1
2	RK1008	Swivel & Nut Assembly	1
3	RK3027	Deflector Wheel (320mm)	1
	RK3028	Deflector Wheel (400mm)	1
4	RK1052	Lock Nut for Deflector Wheel	1
5	RK1007	Foot Pad	1
6	RK1004	Oscillator/Flapper Valve	1
7	RK1002	Lid & Lock Assembly	1
8	RKZ001	Bumper Assembly	1
9	RK1055	Friction Pad Insert (for fully tiled pools)	1
10	RK1015	Regulator Valve	1
11	RK1023	Cone Adaptor	1
12	RK1018	Cap for Regulator Valve	1
13	RK1019	Flow Gauge (White Indicator)	1
14	RK1053	Hose Weight 'C-Clip'	1
15	G-K-Z002	Hose Set ( 9+1 )	1
16	RK1026	Display Stand	1

\* PART NUMBER INCLUDES REQUIRED QUANTITY PER PRODUCT

# KREEPY KRUISER™ PRO



# KREEPY KRUISER™ PRO

## Replacement Parts

No.	Part No.	Description	Part No. Includes*
1	RK60442	18" Suction Seal	1
2	RK60450	Foot Pad	1
3	RK60443	Inner Body	1
4	RK1002	Lid & Lock Assembly	1
5	RK1004	Oscillator/Flapper Valve	1
6	RK60411	Cleaner Body	1
7	RK60444	Swivel	1
8	RK60446	Swivel Cap	1
9	RK60445	Set of Swivel Lock Nuts	2
10	RK3030DB	Deflector Wheel Fitting	1
11	RK3027DB	Deflector Wheel (320mm)	1
	RK3028DB	Deflector Wheel (400mm)	1
12	RK1018	Cap for Regulator Valve	1
13	RK1015	Regulator Valve	1
14	RK1023	Cone Adaptor	1
15	RK1019	Flow Gauge (White Indicator)	1
16	RK1053	Hose Weight 'C-Clip'	1
17	G-K-Z002	Hose Set ( 9+1 )	1
18	RK1026	Display Stand	1
19	RK1055	Friction Pad Insert (for fully tiled pools)	1

\* PART NUMBER INCLUDES REQUIRED QUANTITY PER PRODUCT

AUTOMATION

FILTERS

FILTER SYSTEMS

PUMPS

HEAT PUMPS

CLEANERS

WATER FEATURES

LIGHTS

SALT CHLORINATORS

DOSING & MEASURING

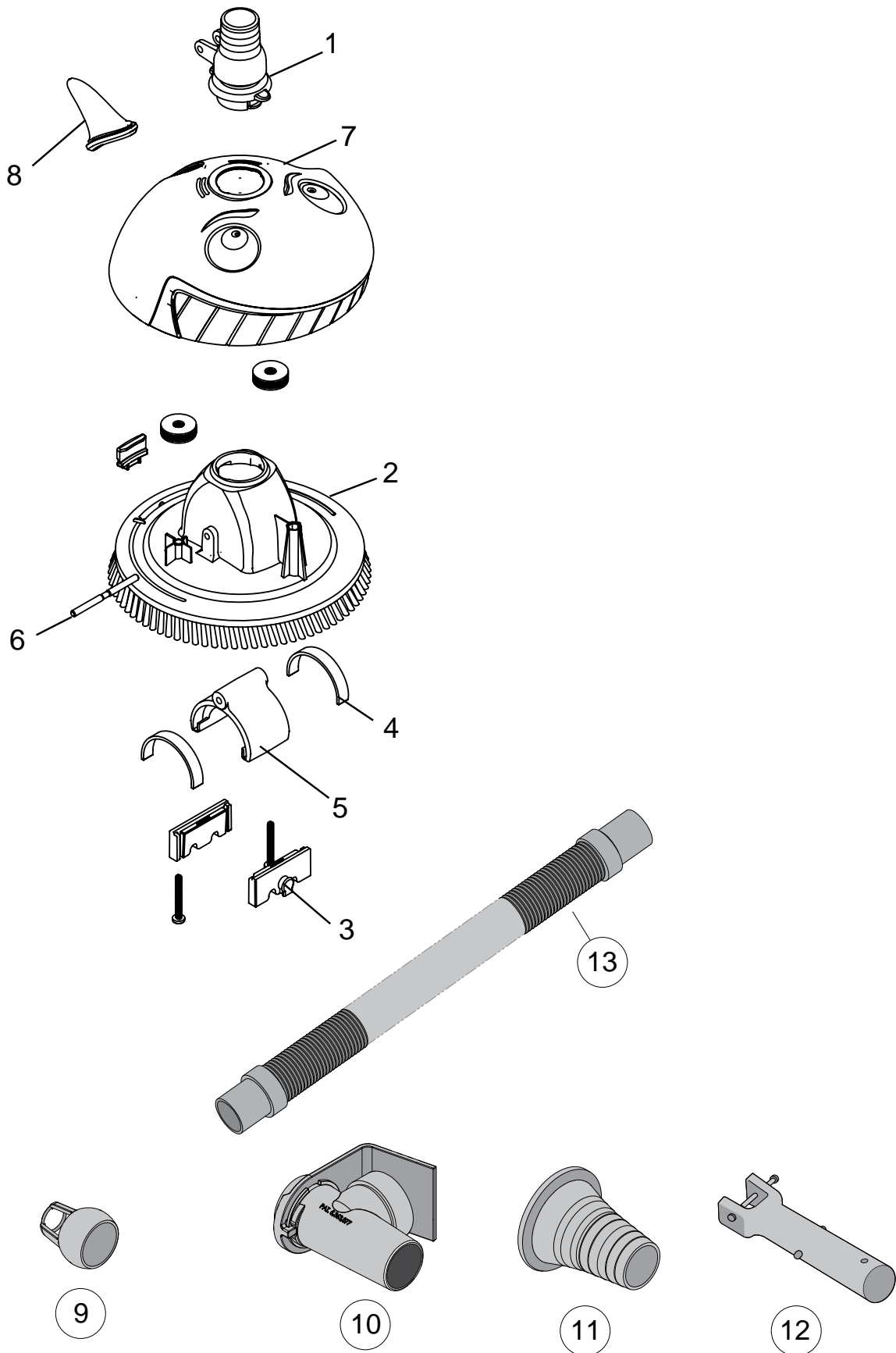
SANITIZERS

WHITE GOODS

MAINTENANCE ACCESSORIES

OTHER

# 'LIL SHARK™



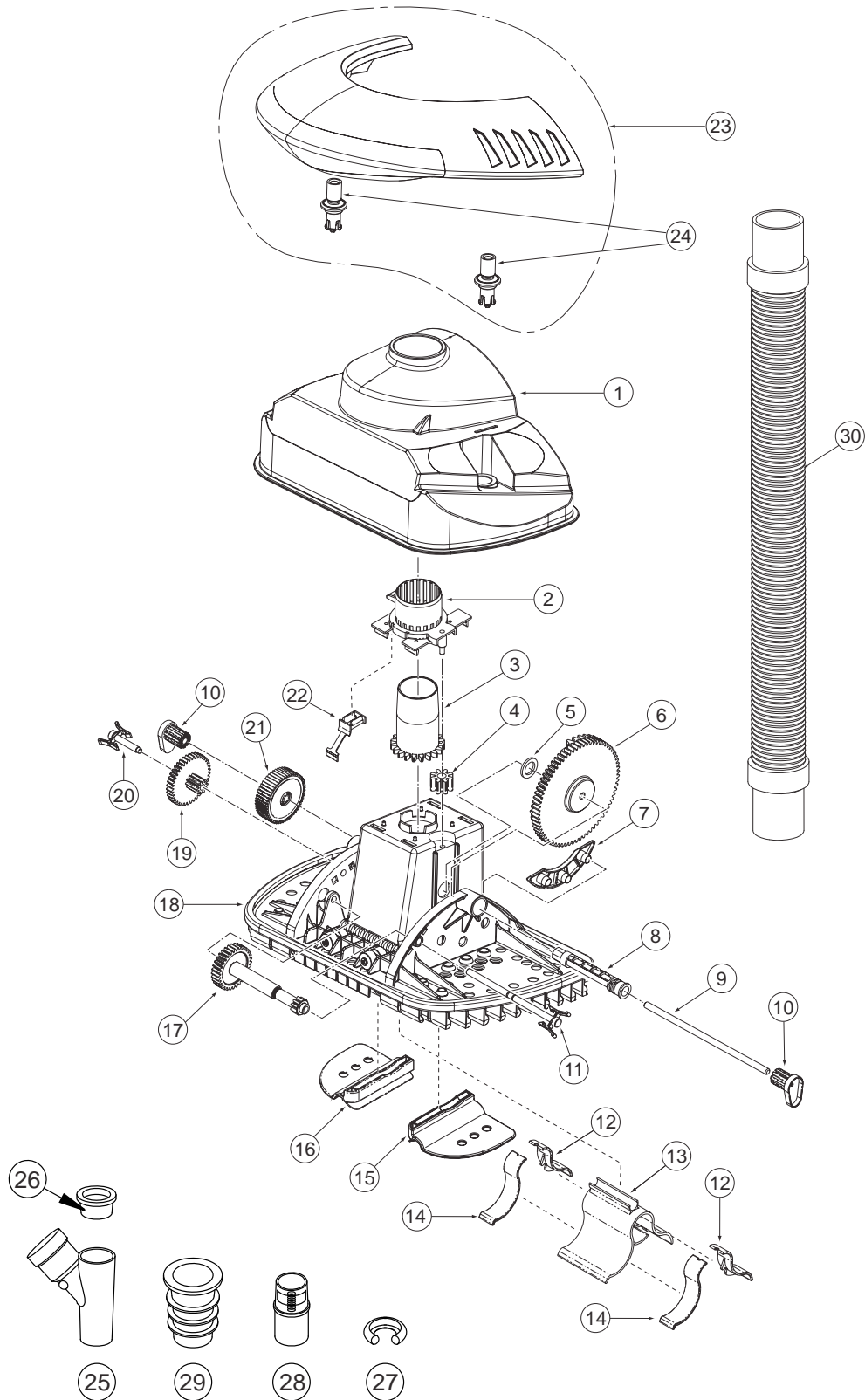
# 'LIL SHARK™

## Replacement Parts

No.	Part No.	Description	Part No.	Includes*
1	GW9012	Swivel Assembly		1
2	N/A	Pool Cleaner Body (with Bristles)		1
3	41100-0027	Oscillator Impact Bumper		2
4	GW9004	Oscillator Seals		2
5	GW9003	Oscillator Kit (includes Seals)		1
6	GW9002	Axle Shaft		1
7	371514Z	Cover Kit		1
8	371508Z	Fin Kit		1
9	GW9014	Flow Director		1
10	GW9018	Vacuum Regulator		1
11	GW9015	Reducer Cone		1
12	GW9019	Uni-Dapt Handle		1
13	G-K-Z050	Hose Kit (9+1)		10

\* PART NUMBER INCLUDES REQUIRED QUANTITY PER PRODUCT

**SAND SHARK™**



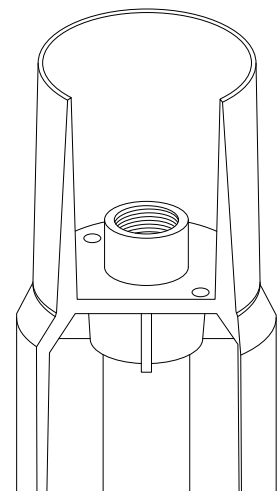
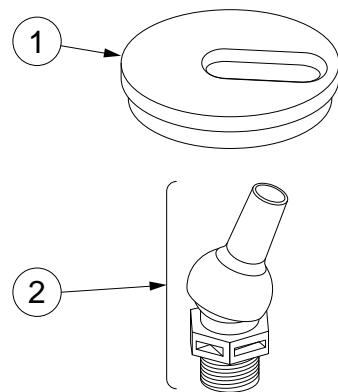
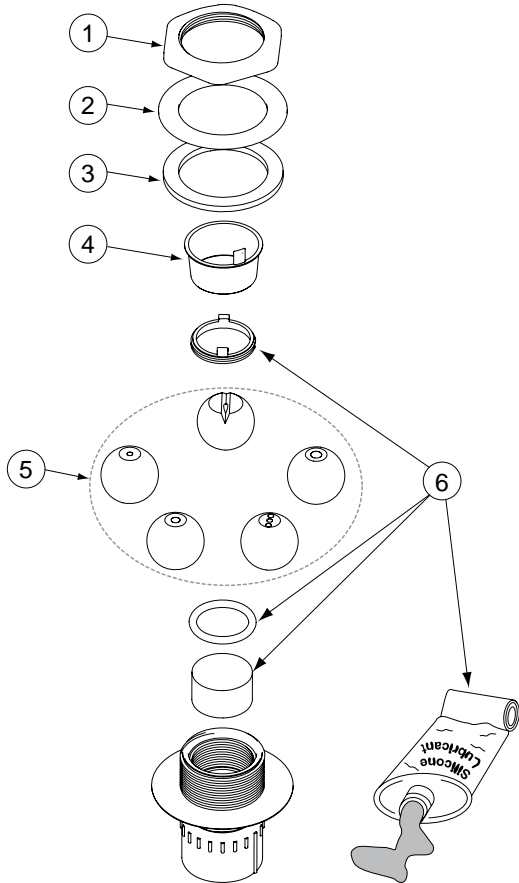
# SAND SHARK™

## Replacement Parts

No.	Part No.	Description	Part No. Includes*
	GW7910	Steering Kit	
2		Swivel Housing	1
3		Swivel	1
4		Swivel Sprocket	1
22		Clutch Clip	1
	GW7503	Clutch Kit	
5		Oscillator Sleeve Bushing	1
8		Oscillator Sleeve	1
21		Clutch Assembly	1
	GW7504	Gear Kit	
6		Large Steering Drive Assembly	1
10		Shaft Plug	2
11		Long Sprocket Clip	1
17		Drive Shaft Assembly	1
19		Center Sprocket	1
20		Short Sprocket Clip	1
	GW7912	Oscillator Kit	
12		Small Sliding Seal	2
13		Oscillator	1
14		Large Sliding Seal	2
	GW7913	Seal Flap Kit	
15		Right Seal Flap	1
16		Left Seal Flap	1
1	GW7903	Outer Housing	1
18	41201-0242W	Chassis with Pad	1
23	GW7902	Bumper with Flex Snaps	1
24	GW7904	Flex Snaps Kit	2
25	RK1015	Regulator Valve	1
26	RK1018	Cap for Regulator Valve	1
27	RK1053	Hose Weight 'C-Clip'	1
28	RK1027Y	Flow Gauge (Yellow Indicator)	1
29	RK1023	Cone Adaptor	1
30	41201-0255	Short Leader Hose	1
	41201-0254	Suction Hose ( 1m )	1
<b>Parts not available</b>			
7		Support Brace	
9		Stainless Steel Axle	

\* PART NUMBER INCLUDES REQUIRED QUANTITY PER PRODUCT

# MAGICSTREAM™ DECK JET I & II





## MAGICSTREAM™ DECK JET I

### Replacement Parts

No.	Part No.	Description	Part No. Includes
1	87200800	Fitting Nut, Sealing Liner 2"	1
2	87200700	Friction Ring, SIF	1
3	87201200	Gasket	1
4	590005	Plug, Gunite Shield	1
5	590010	Eyeball Kit	5
6	590011	Accessory Kit (incl. 2 x Capture Rings, 3x O-Ring, 2x Filter Pad & 1x Silicon Lubricant)	Set

## MAGICSTREAM™ DECK JET II

### Replacement Parts

No.	Part No.	Description	Part No. Includes
1	590042	Deck Jet II COVER, brass color	1
2	590041	Deck Jet II Nozzle Kit (incl. Nozzle base and nozzle swivel)	4

## MAGICSTREAM™ LAMINAR



# MAGICSTREAM™ LAMINAR

## Replacement Parts

No.	Part No.	Description	Part No.	Includes
1	590021-EU	Laminar Led Light Engine		1
2	590024	Laminar Housing (no cover)		1
3	590027	Laminar Cover TAN		1
4	590028	Laminar Screen Kit		1
5	590029	Laminar Union nut Kit		2
6	590030	Laminar Bracket Kit		1
7	590032	Laminar Orifice Kit		1
Not Shown				
	590031	Laminar Hardware Kit (all screws and o-rings)		1
	RADAPLAM	Metric Adaptor Set Laminar		3

AUTOMATION

FILTERS

FILTER  
SYSTEMS

PUMPS

HEAT PUMPS

CLEANERS

WATER  
FEATURES

LIGHTS

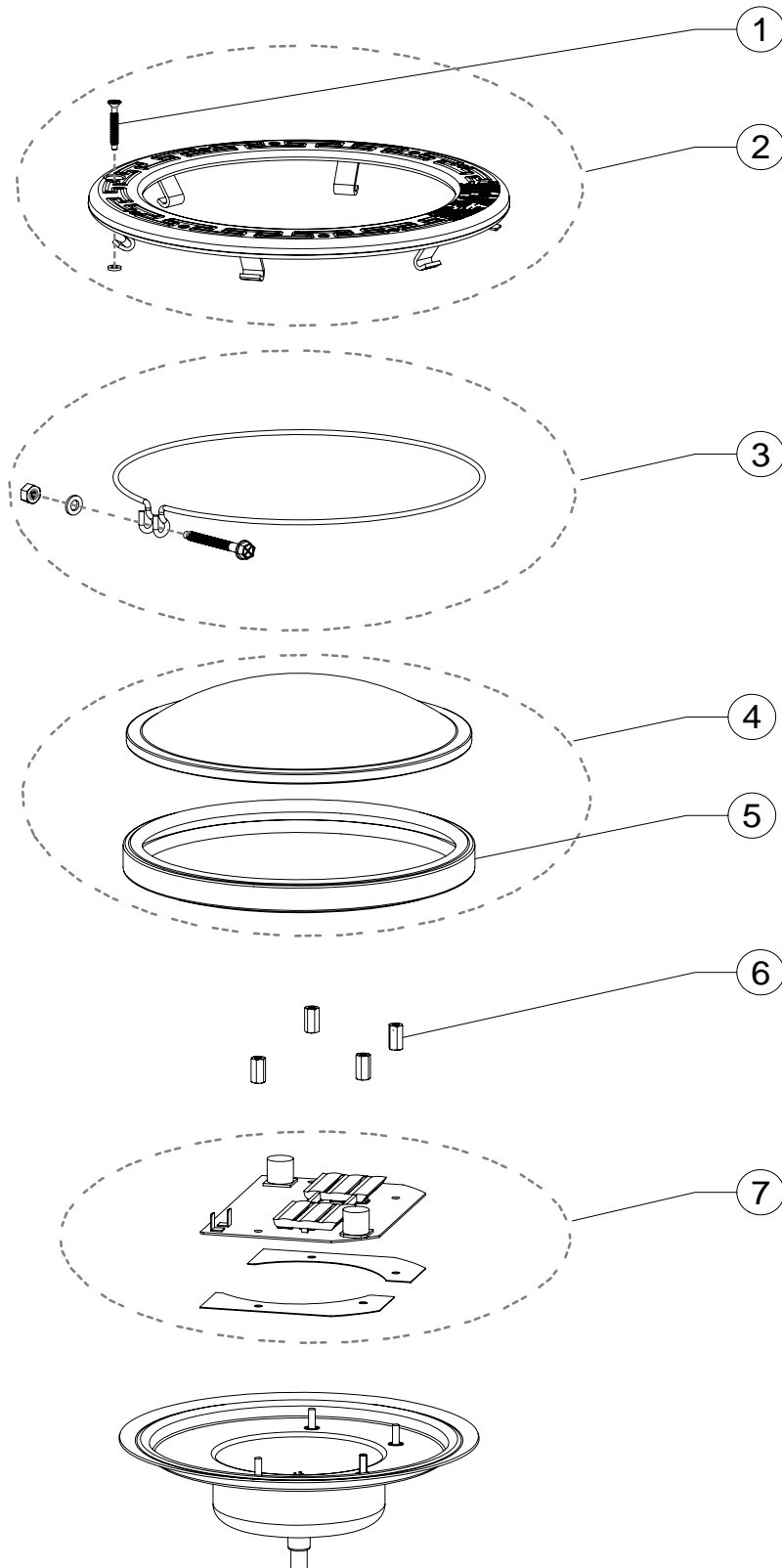
SALT  
CHLORINATORSDOSING &  
MEASURING

SANITIZERS

WHITE  
GOODSMAINTENANCE  
ACCESSORIES

OTHER

# INTELLIBRITE® 5g COLOR LED POOL LIGHT INTELLIBRITE 5g WHITE LED POOL LIGHT



## **INTELLIBRITE® 5g COLOR LED POOL LIGHT**

### **Replacement Parts**

No.	Part No.	Description	Part No. Includes*
	600095	Face Ring assembly, Stainless Steel	
2		Face Ring, Stainless Steel	1
3		Uni-tension wire clamp assembly	1
5		Gasket, 8-3/8 in. Diameter, off white	1
	619864Z	Replacement Lens Kit	
4		Lens, IntelliBrite 5g, Pool, 8-3/8 in. Dia., tempered	1
5		Gasket, 8-3/8 in. Diameter, off white	1
	619818Z	Replacement Kit	
3		Uni-tension wire clamp assembly	1
5		Gasket, 8-3/8 in. Diameter, off white	1
7		Circuit board and Thermal Strips (x2)	1
1	H-79104800	Pilot Screw, with captive gum washer	1
5	79101600Z	Gasket, 8-3/8 in. Diameter, off white	1
6	H-61-9487	Retaining Nut	1

\* PART NUMBER INCLUDES REQUIRED QUANTITY PER PRODUCT

## **INTELLIBRITE® 5g WHITE LED POOL LIGHT**

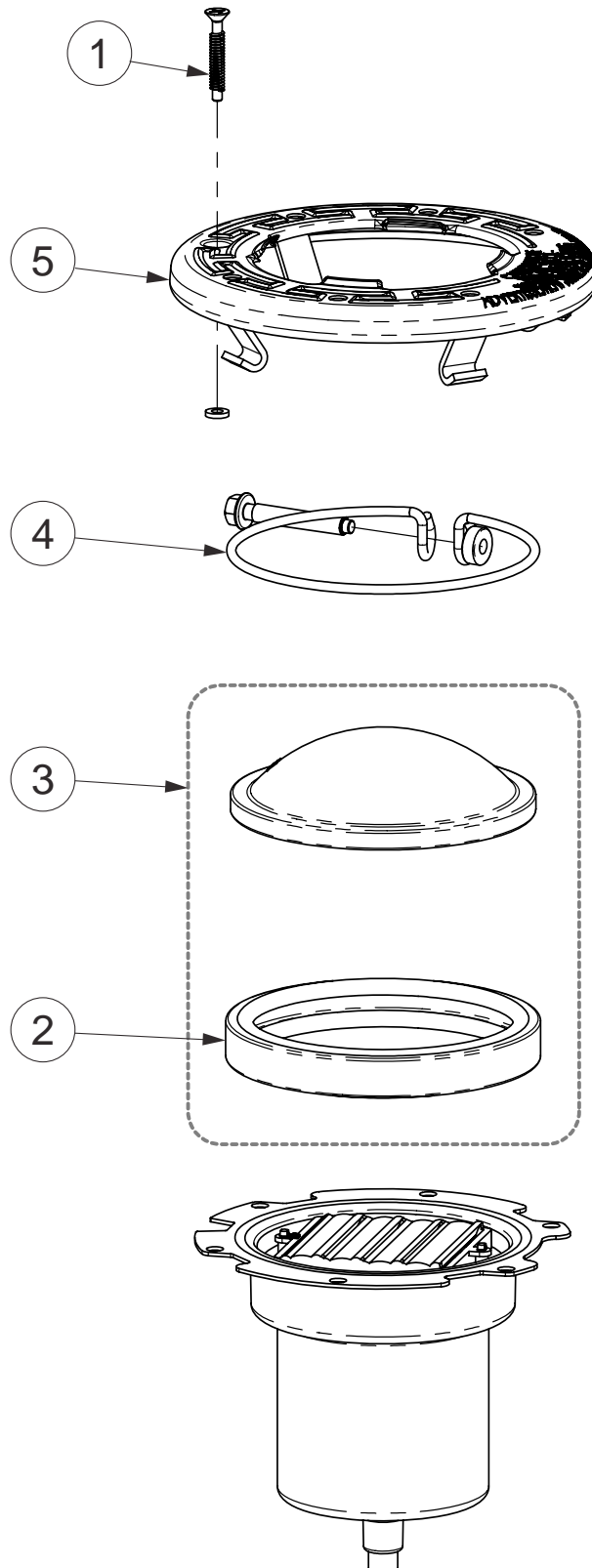
### **Replacement Parts**

No.	Part No.	Description	Part No. Includes*
	600095	Face Ring assembly, Stainless Steel	
2		Face Ring, Stainless Steel	1
3		Uni-tension wire clamp assembly	1
5		Gasket, 8-3/8 in. Diameter, off white	1
	619864Z	Replacement Lens Kit	
4		Lens, IntelliBrite 5g, Pool, 8-3/8 in. Dia., tempered	1
5		Gasket, 8-3/8 in. Diameter, off white	1
	619875Z	Replacement Kit (300W)	
	619916Z	Replacement Kit (400W)	
	619817Z	Replacement Kit (500W)	
		Replacement kit includes :	
3		Uni-tension wire clamp assembly	1
5		Gasket, 8-3/8 in. Diameter, off white	1
7		Circuit board and Thermal Strips (x2)	1
1	H-79104800	Pilot Screw, with captive gum washer	1
5	79101600Z	Gasket, 8-3/8 in. Diameter, off white	1
6	H-61-9487	Retaining Nut	1

\* PART NUMBER INCLUDES REQUIRED QUANTITY PER PRODUCT

AUTOMATION  
 FILTERS  
 FILTER SYSTEMS  
 PUMPS  
 HEAT PUMPS  
 CLEANERS  
 WATER FEATURES  
 LIGHTS  
 SALT CHLORINATORS  
 DOSING & MEASURING  
 SANITIZERS  
 WHITE GOODS  
 MAINTENANCE ACCESSORIES  
 OTHER

# INTELLIBRITE® 5g WHITE LED SPA LIGHT



# INTELLIBRITE® LED SPA LIGHT

## Replacement Parts

Part No.	Description	Part No. Includes*
640045	Face Ring assembly, Stainless Steel	
5	Face Ring, Stainless Steel	1
4	Uni-tension wire clamp assembly	1
2	Gasket, 4 in. Diameter, off white	1
640046	Replacement Lens Kit	
3	Lens, IntelliBrite Spa, 4 in. Dia., tempered	1
2	Gasket, 4 in. Diameter, off white	1
1 H-79104800	Pilot Screw, with captive gum washer	1
2 79108500	Gasket, 4 in. Diameter, off white	1

\* PART NUMBER INCLUDES REQUIRED QUANTITY PER PRODUCT

AUTOMATION

FILTERS

FILTER SYSTEMS

PUMPS

HEAT PUMPS

CLEANERS

WATER FEATURES

LIGHTS

SALT CHLORINATORS

DOSING & MEASURING

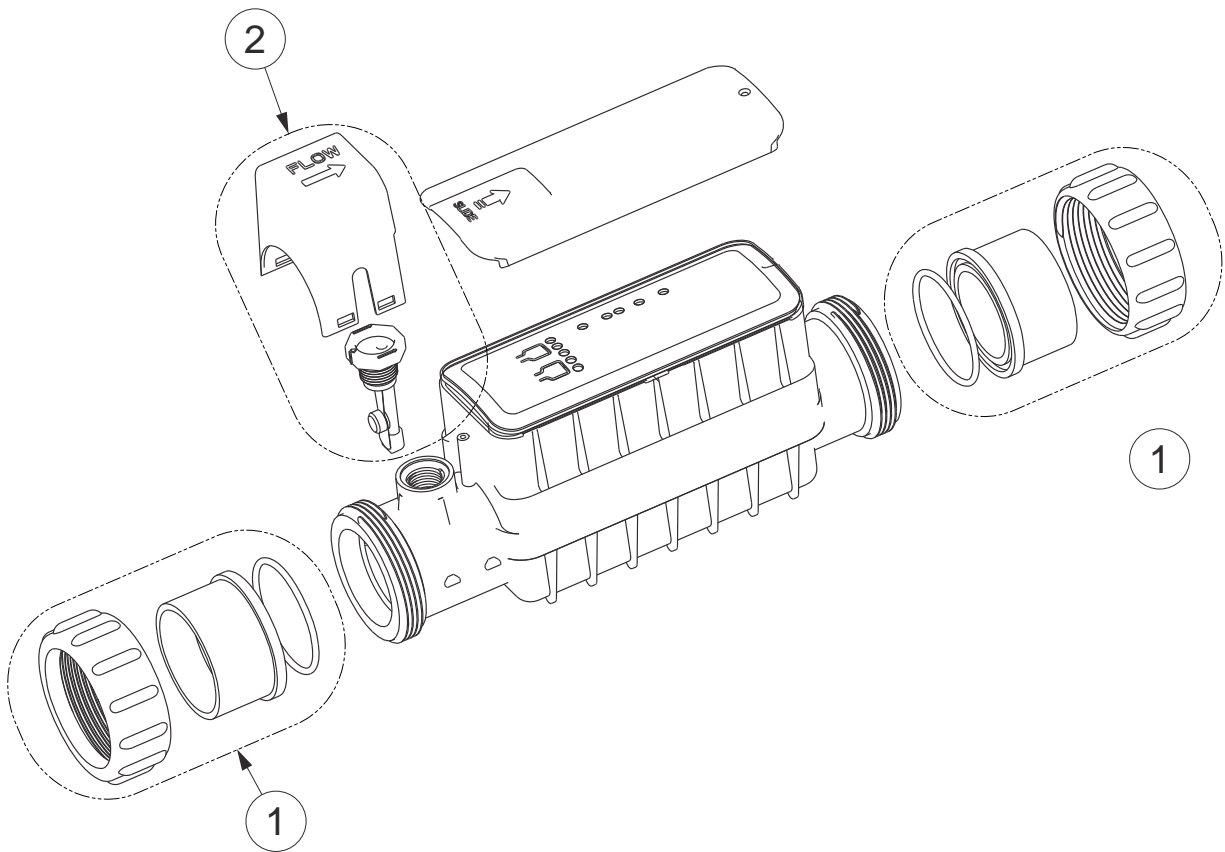
SANITIZERS

WHITE GOODS

MAINTENANCE ACCESSORIES

OTHER

# INTELLICHLOR®





# INTELLICHLOR®

## Replacement Parts

No.	Part No.	Description	Part No. Includes
1	H-52-0595	Replacement Union Set	2
2	520735	Flow Switch replacement kit	1
<b>Not Shown</b>			
	H-52-0881	Replacement Cell IC20	
	H-52-0882	Replacement Cell IC40	
	H-52-0883	IC20 & IC40 Transfo	
	H-52-0884	Spacer Cell (for start-up or winterization) Acid Washing Kit	
	520670	(incl. Closed end union cap, o-ring and coupling nut)	
	521147	Gasket Kit - Set of 10 o-rings	
	H-52-0594	Diagnostic Wand	

AUTOMATION

FILTERS

FILTER  
SYSTEMS

PUMPS

HEAT PUMPS

CLEANERS

WATER  
FEATURES

LIGHTS

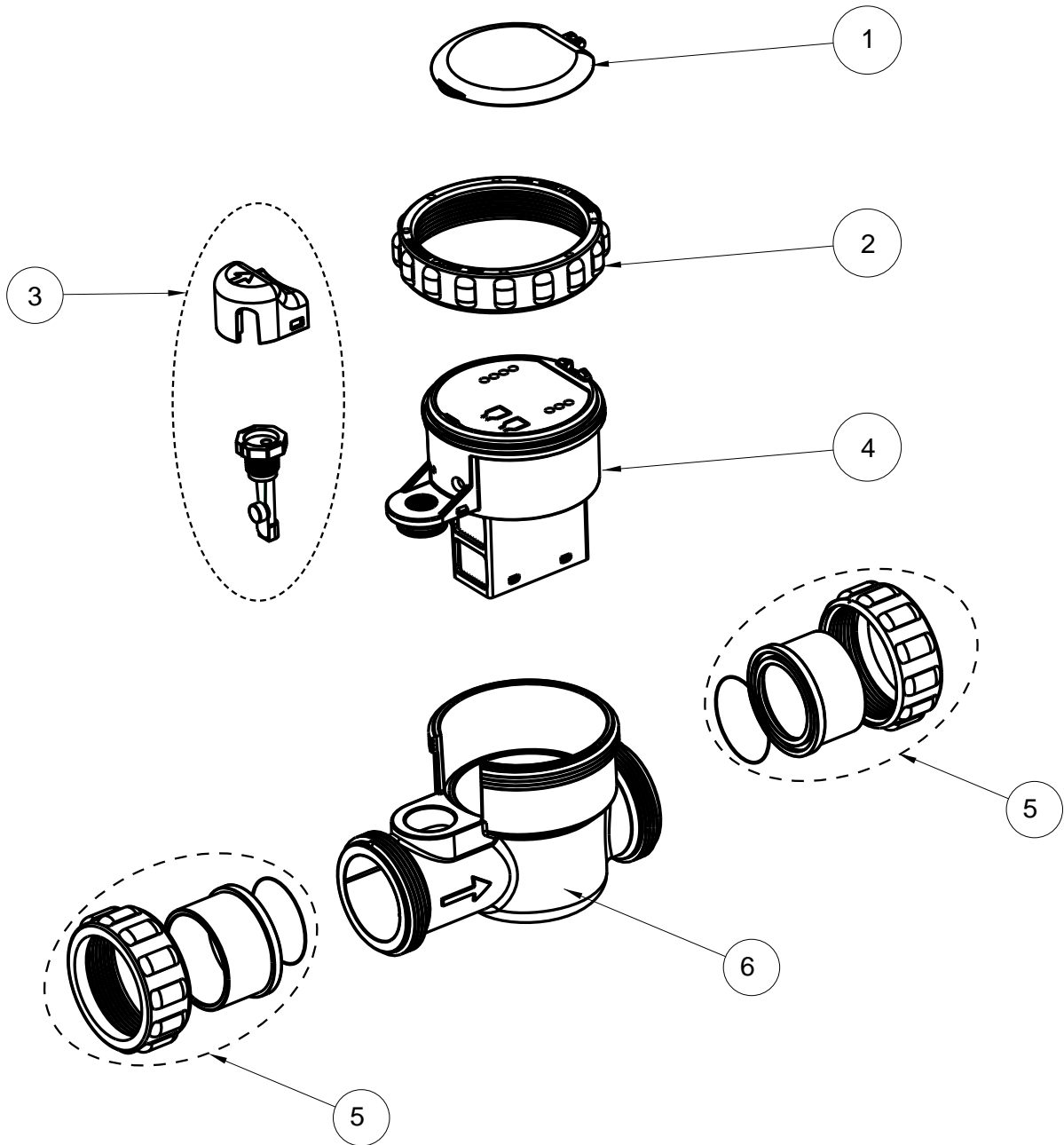
SALT  
CHLORINATORSDOSING &  
MEASURING

SANITIZERS

WHITE  
GOODSMAINTENANCE  
ACCESSORIES

OTHER

# iCHLOR™



---

## ***i*CHLOR™**

### **Replacement Parts**

No.	Part No.	Description	Part No. Includes
1	R520810	Lid iCHLOR	1
2	R520811	Locking Ring	1
3	R520812	Flow Switch Kit (incl o-ring)	1
4	R520813	Replacement Cell (incl o-ring)	1
5	R520814	Replacement Union Set (incl o-ring)	2
6	R520815	Replacement Body	1

---

AUTOMATION

FILTERS

FILTER  
SYSTEMS

PUMPS

HEAT PUMPS

CLEANERS

WATER  
FEATURES

LIGHTS

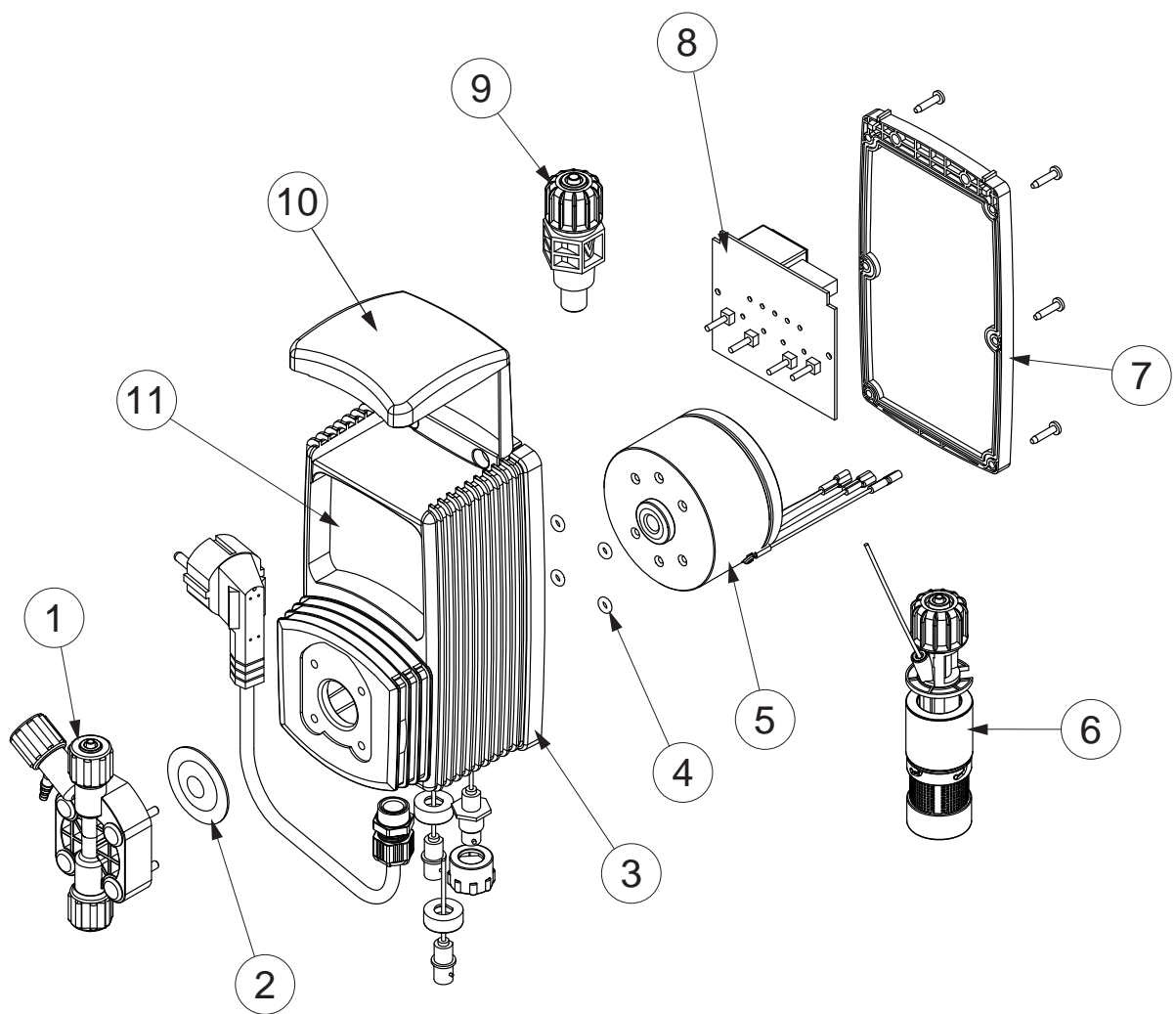
SALT  
CHLORINATORSDOSING &  
MEASURING

SANITIZERS

WHITE  
GOODSMAINTENANCE  
ACCESSORIES

OTHER

# PULSE™ DOSING SYSTEM



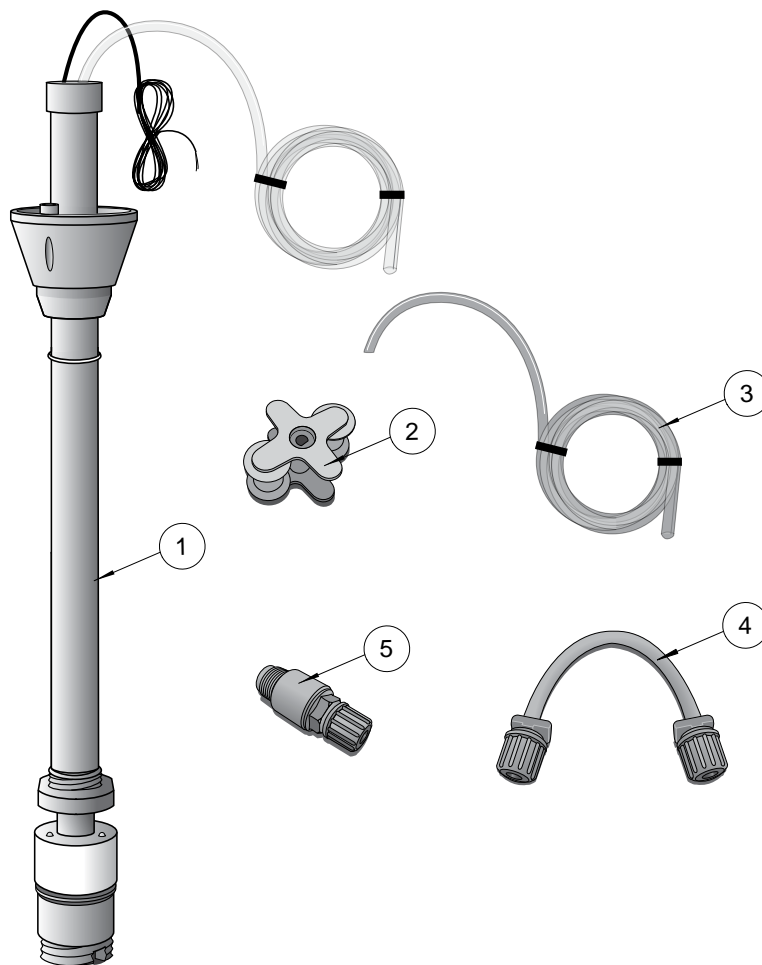
# PULSE™ DOSING SYSTEM

## Replacement Parts

No.	Part No.	Description	Part No.	Includes*
1	H-PULSE-HEAD	Pump head		1
2	H-PULSE-DIA	Diaphragm		1
3	Not Available	Pump Housing		-
4	H-PULSE-OR	O-Ring		4
5	H-PULSE-SOL	Solenoid 0110 D,60 V 230VAC		1
6	H-PULSE-LPFA	Level Probe & Filter Assembly		1
7	H-PULSE-BCCVR	Back Cover		1
8	H-PULSE-CPHLED	Circuit PULSE PH-system LED		1
	H-PULSE-CRDLED	Circuit PULSE ORP-system LED		1
9	H-PULSE-VALVE	Integral Injection valve 4x6		1
10	H-PULSE-CLRCOV	Clear Box Cover		1
11	H-PULSE-DISPHLD	Display PULSE PH LED		1
	H-PULSE-DISRDLD	Display PULSE ORP LED		1
<b>Not shown</b>				
	H-PULSE-FUSE	Fuse		1
	H-PULSE-ELECRED	ORP Probe		1
	H-PULSE-PHPROBE	PH Probe		1
	H-PULSE-FLUIDPH4	PH4 Calibration Fluid		1
	H-PULSE-FLUIDPH7	PH7 Calibration Fluid		1
	H-PULSE-CLMPAD	Prober Holder		1

\* PART NUMBER INCLUDES REQUIRED QUANTITY PER PRODUCT

## PENTAIR PERISTALTIC DOSING PUMP



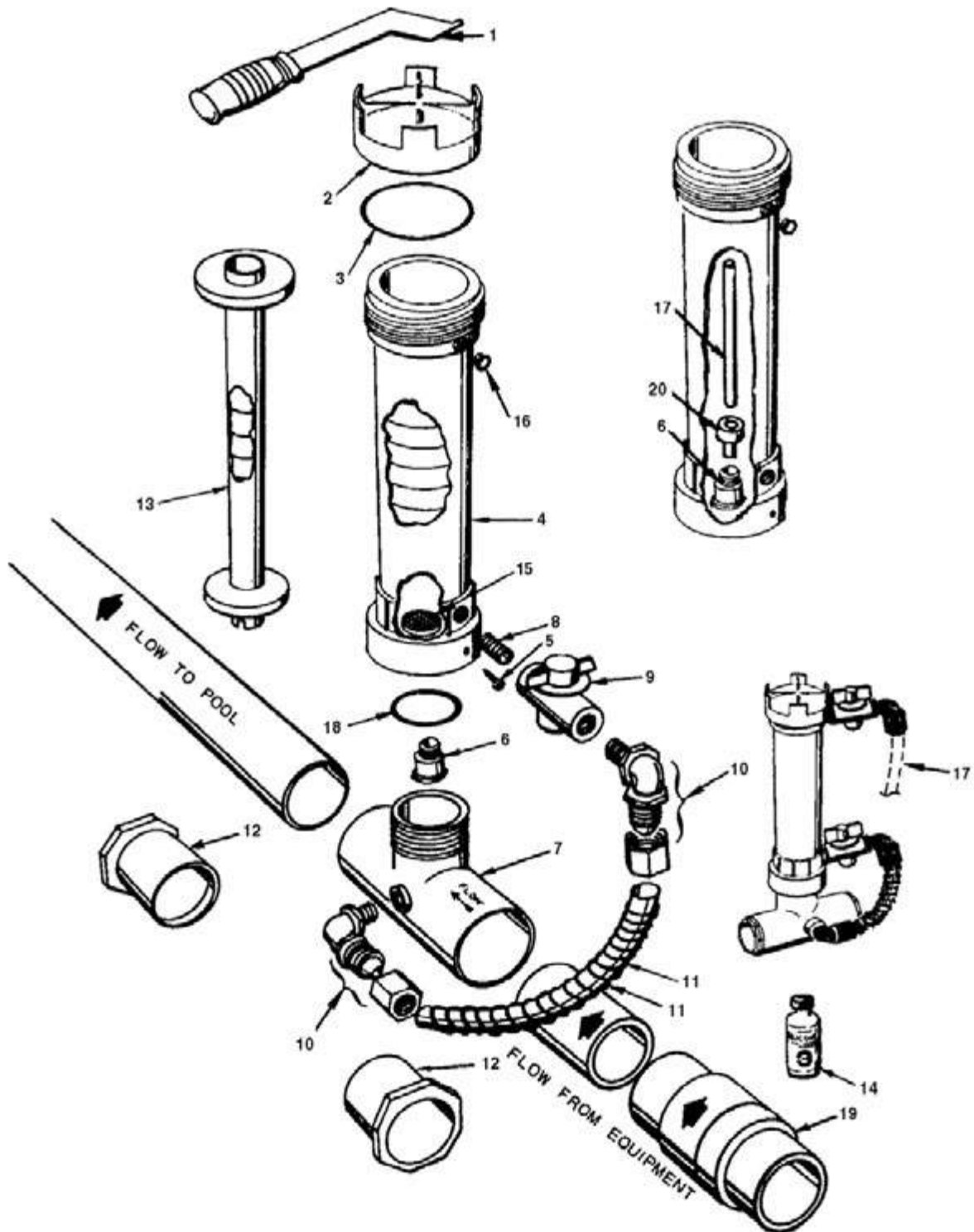
# PENTAIR PERISTALTIC DOSING PUMP

## Replacement Parts

No.	Part No.	Description	Part No. Includes*
1	H-D-PLUNGER	Suction Plunger with level control	1
2	RDROLL	Roll holder	1
3	RDPETUBE	Tube PE 4m.	1
4	RDTUBSAN	Tubing Santo 3x7 with 4x6 connection	1
5	RDVLV1	Injection Valve	1

\* PART NUMBER INCLUDES REQUIRED QUANTITY PER PRODUCT

## IN-LINE FEEDER - MODEL 320C





## IN-LINE FEEDER - MODEL 320C

Chlorinator - H-RAK171096EC

### Replacement Parts

No.	Part No.	Description	QTY.
1	H-RA-172052	Wrench Cap Chlorinator/feeder	Opt.
2	H-RA-K172008W	3" Threaded cap white chloriantor/feeder	1
3	H-RA-K172009	O-Ring Cap Chlorinator/Feeder	1
4	Not Available	Chlorinator body	-
5	R01052	Lock Screw	1
6	H-RA-172248	Check Valve	1
7	H-RA-K172317	Diverter tee 1-1/2" X 2" SLIP	1
8	H-RA-172256	1/2" X Short MPT Nipple	1
9	H-RA-K172086	1/2" Control valve Chlorinator/Feeder	1
10	H-RA-172272	1/2"X90DG Tube fitting with nut	2
10	H-RA-K172274	Compression nut only (for H-RA-172272)	Opt.
11	H-RA-172091	Tube black 5/8"x1/2"x7-3/8" #320C	1
11	H-RA-K171097	Spring tube support Chlorinator	Opt.
12	H-RA-172209	Bushing 2"-50MM Metric	2
13	Not Available	Spa Chamber	-
14	H-RA-K172036	Silicon Lubricant	1
15	H-RA-K172255	Screen Chlorinator	1
16	H-RA-K172134	1/2" NPT Plug - Chloriantor/feeder	1
17	H-RA-172253	Tube Black 5/8"x1/2"x18" Chlorinator #320C	1
18	H-RA-K172319	Bottom O-ring #128 Chlorinator #320C	1
19	H-RA-172288	Check Valve 1 1/2-2" Corrosion Resistant	Opt.

AUTOMATION

FILTERS

FILTER SYSTEMS

PUMPS

HEAT PUMPS

CLEANERS

WATER FEATURES

LIGHTS

SALT CHLORINATORS

DOSING & MEASURING

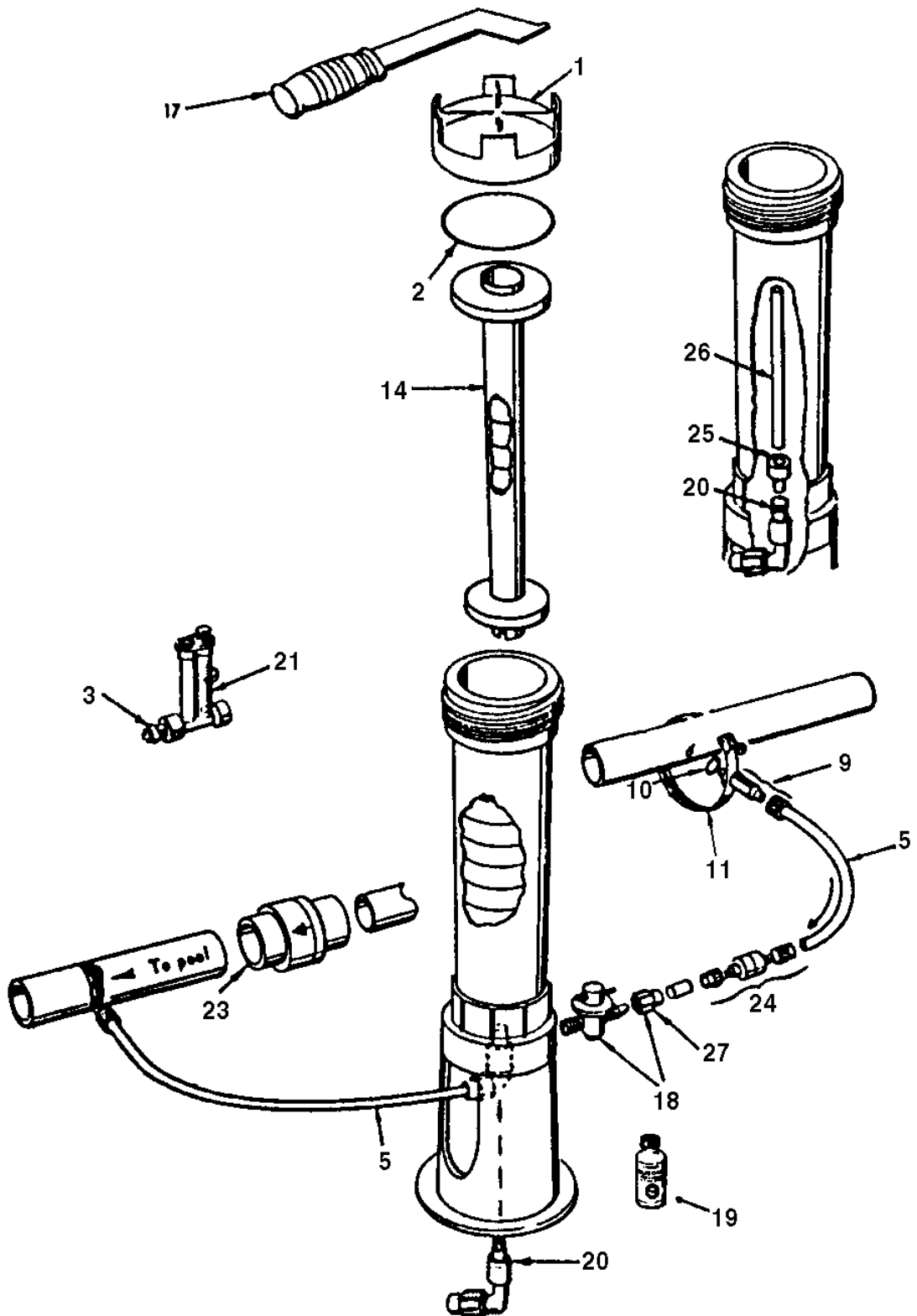
SANITIZERS

WHITE GOODS

MAINTENANCE ACCESSORIES

OTHER

## OFF-LINE FEEDER - MODEL 300C



## OFF-LINE FEEDER - MODEL 300C

Chlorinator - H-RAK171016EC

### Replacement Parts

No.	Part No.	Description	QTY.
1	H-RA-K172008W	3" Threaded cap white chlorinator/feeder	1
2	H-RA-K172009	O-Ring Cap Chlorinator/Feeder	1
3	H-RA-172020	Check Valve Old Style	Opt.
5	H-RA-172023	8Feet of Poly Tube	1
9	H-RA-K172032	Tube fitting with compression Nut	1
10	H-RA-172033	Gasket tube fitting	1
11	H-RA-172034	Saddle Clamp	1
14	Not Available	Spa Chamber	-
17	H-RA-172052	Wrench Cap Chlorinator/feeder	Opt.
18	H-RA-K172060	Control Valve 1/4" NPT x tube with compression nut	1
19	H-RA-K172036	Silicon Lubricant	1
20	H-RA-K172061	Combination Check Valve/Elbow	1
21	H-RA-172080	Flow Indicator with Check Valve	Opt.
23	H-RA-172288	1-1/2" - 2" Corrosion resistant check valve	Opt.
24	H-RA-172323	1/4" Corrosion resistant check valve	Opt.
25	Not Available	1/4" Bromine Standpipe adaptor	-
26	H-RA-18761	6" Standpipe	1
27	H-RA-18706	Compression Not only	1

AUTOMATION

FILTERS

FILTER SYSTEMS

PUMPS

HEAT PUMPS

CLEANERS

WATER FEATURES

LIGHTS

SALT CHLORINATORS

DOSING & MEASURING

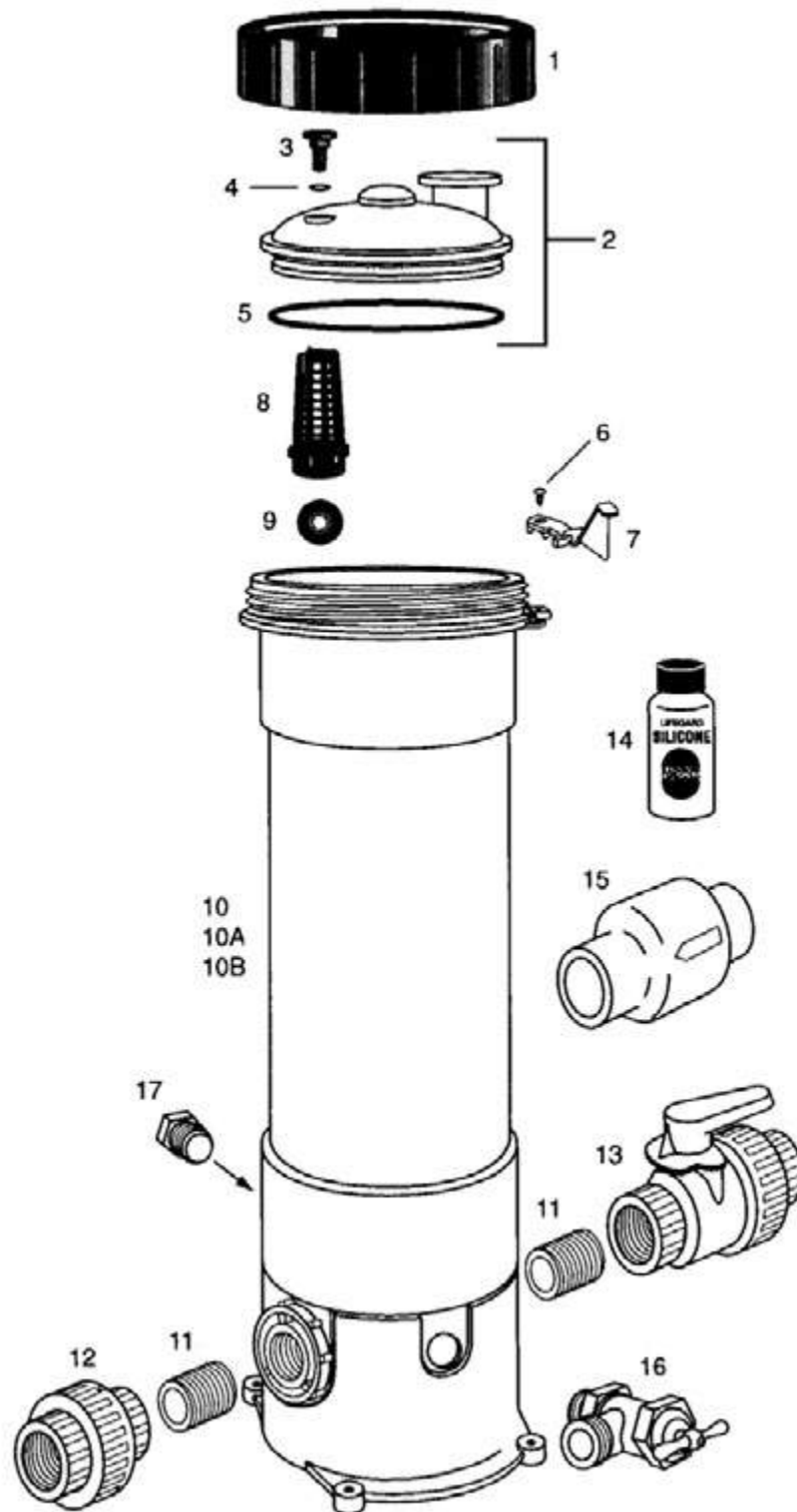
SANITIZERS

WHITE GOODS

MAINTENANCE ACCESSORIES

OTHER

## HIGH CAPACITY COMMERCIAL FEEDERS



## HIGH CAPACITY COMMERCIAL FEEDERS

H-RA-171215E - H-RA-171230E - H-RA-171240E

### Replacement Parts

No.	Part No.	Description	QTY.
1	H-RA-172214	Lock Ring	1
2	H-RA-172385D	Lid Assembly complete HC feeder	1
3	H-RA-172224X	Vent Valve	1
4	H-RA-172221	O-Ring Vent Valve	1
5	H-RA-172240	O-Ring Lid to housing	1
6	H-RA-172375	Lock Screw	1
7	H-RA-172374	Lock Spring	1
8	H-RA-175251	1" Suction/overflow strainer	1
9	H-RA-172435	1" poly check valve	1
10	Not Available	Feeder Body	-
11	H-RA-270484	1" Close Nipple	1
12	H-RA-270531	1" threaded Union	1
13	H-RA-172439	Control Valve 1/2" HC Feeders	1
14	H-RA-K172036	Silicon Lubricant	1
15	H-RA-172288	1-1/2" - 2" Corrosion resistant check valve	Opt.
16	H-RA-175009	Hose Bib with Handle 1/2"	1
17	H-RA-K172134	1/2" NPT threaded plug	1
	RA3201NPT	Union Set 1" NPT x 32mm slip fit	2

AUTOMATION

FILTERS

FILTER SYSTEMS

PUMPS

HEAT PUMPS

CLEANERS

WATER FEATURES

LIGHTS

SALT CHLORINATORS

DOSING & MEASURING

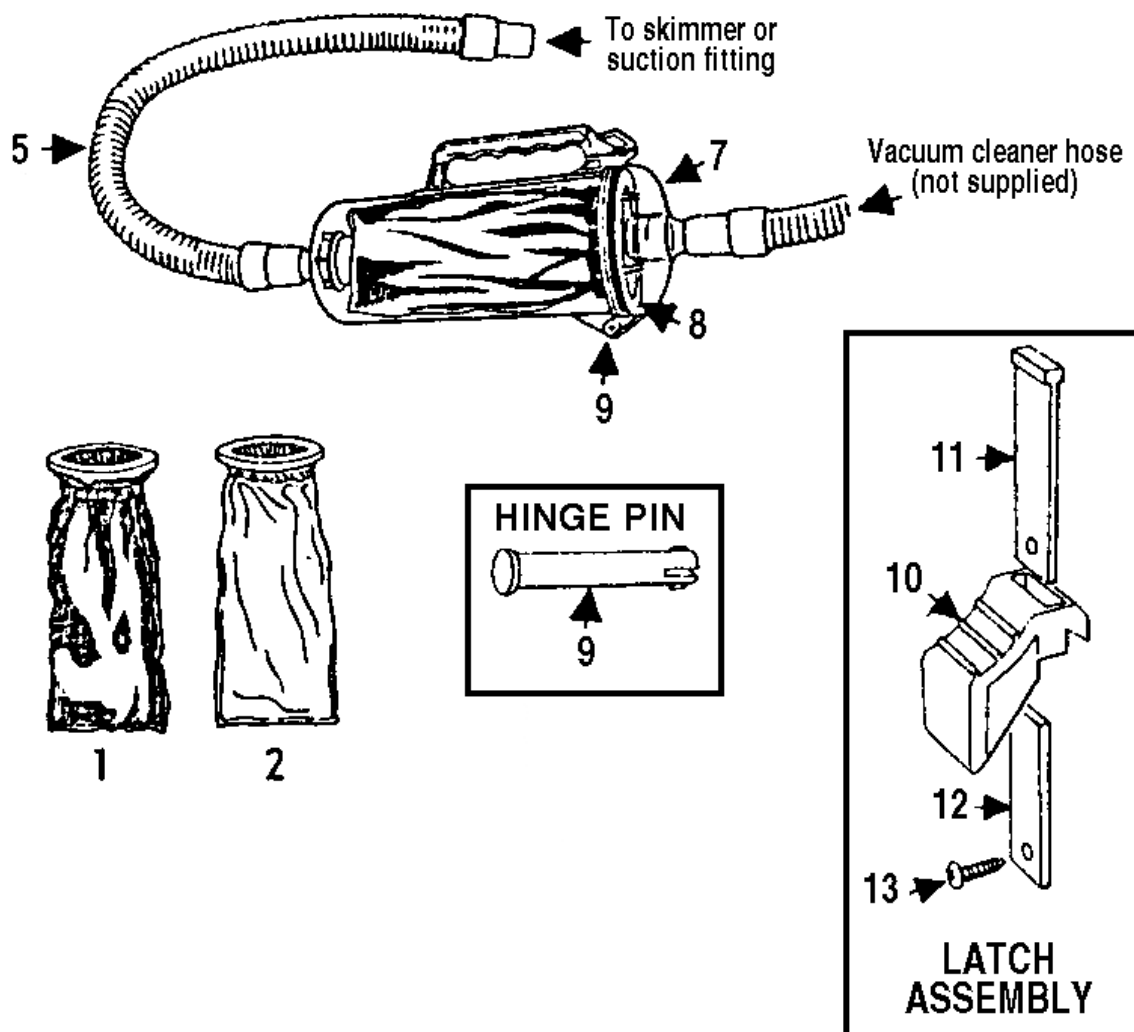
SANITIZERS

WHITE GOODS

MAINTENANCE ACCESSORIES

OTHER

## 'SNAP OPEN' LEAF TRAP

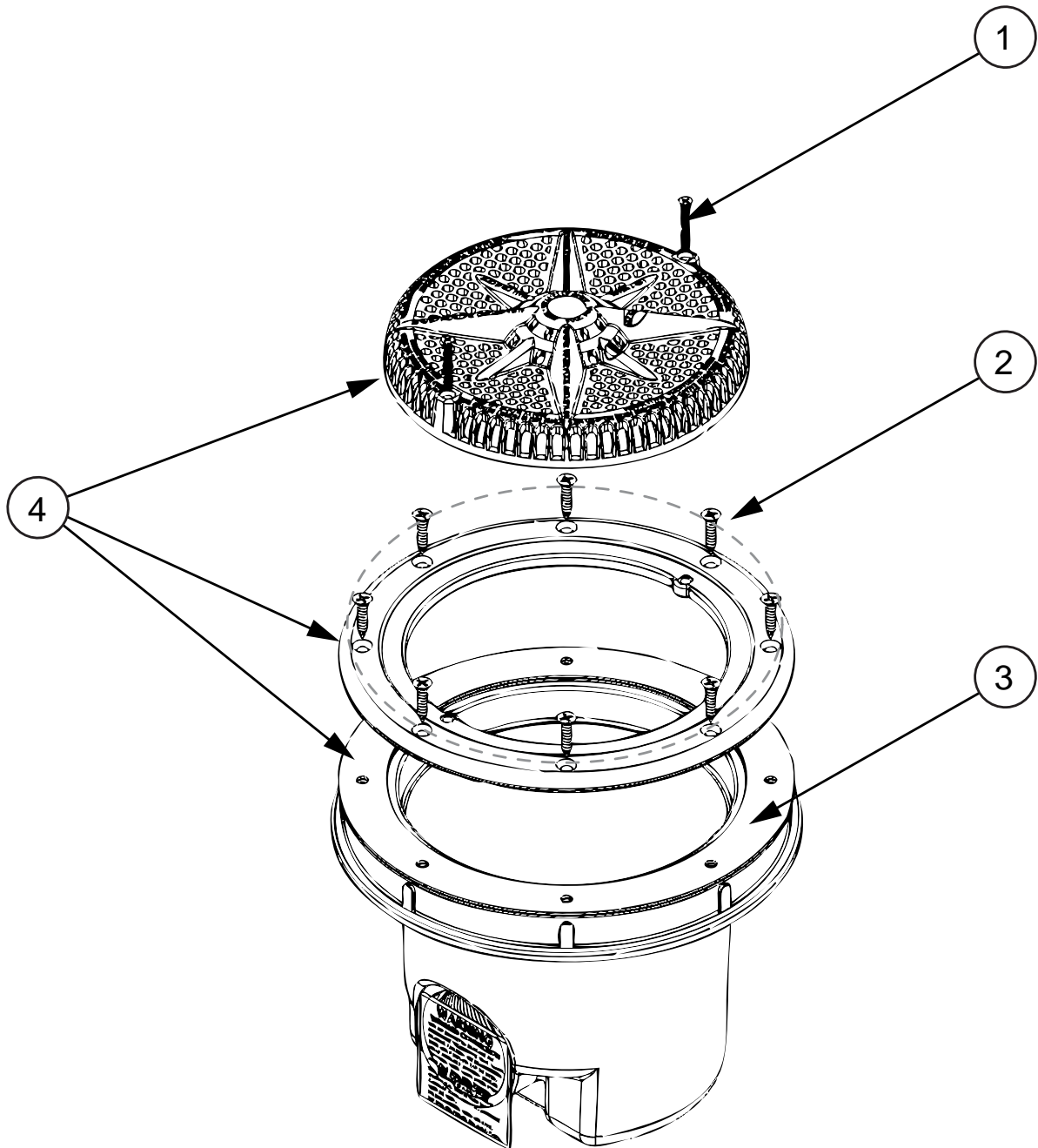


## 'SNAP OPEN' LEAF TRAP

### Replacement Parts

No.	Part No.	Description	Part No. Includes
1	H-RA-211516	Standard Mesh Bag	1
2	H-RA-211536	Canvas Bag	1
	H-RA-211518	Sand/Silt Bag	1
5	H-RA-211256	3' of 1 1/2" Vacuum Hose	1
7	H-RA-18650	Lid only 1 1/2"	1
8	H-RA-172223	O-Ring	1
9	H-RA-18654	Hinge Pin	1
10	H-RA-18648	Latch Handle	1
11	H-RA-18655	Spring Latch	1
12	H-RA-18656	Retainer Spring Latch	1
13	H-RA-01045	Screw #6 x 1/2"	1
<b>Not Shown</b>			
	H-RA-211600	Latch & O-Ring kit (Incl. Parts 8 through 13)	

## STARGUARD® VGBA MAIN DRAIN





# STARGUARD® VGBA MAIN DRAIN

## Replacement Parts

No.	Part No.	Description	Part No. Includes
1	510543Z	Screw Set (set of 2)	2
2	510592Z	Screw Set (set of 8)	8
3	07017-0079	Gasket	1
4	500135	Vinyl Ring Cover Gasket Kit	Multi

AUTOMATION

FILTERS

FILTER  
SYSTEMS

PUMPS

HEAT PUMPS

CLEANERS

WATER  
FEATURES

LIGHTS

SALT  
CHLORINATORSDOSING &  
MEASURING

SANITIZERS

WHITE  
GOODSMAINTENANCE  
ACCESSORIES

OTHER

# General Conditions of Sale Europe | Allgemeine Verkaufsbedingungen Europa Algemene Verkoopsvoorwaarden Europa | Conditions Générales de ventes Europe Condiciones generales de venta Europa | Condizioni generali di vendita per i prodotti Europa

## PENTAIR EU PRODUCTS

### ARTICLE 1: INCEPTION OF THE AGREEMENT

a) The company "PENTAIR INTERNATIONAL SARL", hereafter referred to as "the Seller", shall only be bound by the remittance of an order confirmation, drawn up on its own letterhead and containing the General Conditions stated hereafter.

b) The contractual relations between the Seller and the Buyer shall be governed exclusively by the present General Conditions of Sale. By approving the order confirmation the Purchaser explicitly waives reference to its own conditions.

c) Other conditions may not be held against the Seller except further to its own explicit written consent.

### ARTICLE 2: MINIMUM ORDER

If the buyer places a "product" order for an amount less than € 200, then the Buyer will be assessed a € 30 processing fee.

### ARTICLE 3: OFFERS – ESTIMATES

a) Unless explicitly agreed otherwise, all offers made by the Seller shall be without obligation in all respects.

b) Any information provided by the Seller in its catalogues, prospectuses, price lists and/or any other document is given merely as an indication.

c) The manufacturer shall be entitled to make changes to products without prior warning, insofar as their properties are not essentially modified by such changes.

d) An Agreement shall only be considered to have been entered into if and provided that an order has been confirmed in writing by the Seller.

Any arrangements with agents, representatives or other intermediaries shall be binding upon the Seller only if confirmed in writing by the Seller.

### ARTICLE 4: DELIVERY

Delivery dates given by the Seller shall only be considered to be indications and shall not in any event be binding. Unless explicitly otherwise agreed upon, the Buyer may therefore not unilaterally withdraw an order because of a failure to meet the delivery date; nor may such circumstance give rise to any compensation for damages in its behalf.

All price lists, offers and order confirmations shall be considered to apply to delivery "ex works Herentals (Belgium)", including packaging.

In all circumstances the risk for the goods shall transfer to the Purchaser at the time of delivery, being the moment in time when the goods are placed at the Buyer's disposal in the Seller's warehouse.

The Seller shall always be entitled to make partial deliveries.

### ARTICLE 5: PRICES - TAXES

Unless explicitly agreed upon otherwise, all Seller's prices shall be "ex works Herentals (Belgium)", including packaging.

Prices shall be quoted net, exclusive of taxes, dues, Customs duties and any other duty that may be levied on the goods.

### ARTICLE 6: LETTER OF CREDIT

In the event that any sales agreements should take place involving an L/C, the procedure of Pentair Water Belgium will be adapted as appropriate. The set procedure can be requested from our administrative department at any time.

### ARTICLE 7: PAYMENT – RETENTION OF OWNERSHIP

All our invoices are due and payable immediately at the address stated on the invoice, unless otherwise agreed upon between the Parties in binding documentation or if a payment date is stated on the invoice.

In the event of failure to make immediate payment or payment by a stated date, a contractual penalty of 1.5% per month shall apply to the amount invoiced without prejudice to the exercise of any further legal rights, such interest to be calculated from the date of issuance of the invoice or from the stated due date. Any started month shall be considered to be a full month.

In addition, the invoice amount shall, automatically and without further notice, be increased, by way of a flat fee and irrevocable clause by 15% with a minimum amount of € 62.00,- representing compensation for collection costs in respect to the claim (such as personnel and administration costs, case management and follow-up, effects on financial management, etc.) all the above in application of Arts. 1147 B.W. [Belgian Civil Code] and 1152 B.W.

The said compensation shall be due in addition to late payment interest, collectible procedural costs and any potential compensation for property damages and loss of earnings.

The Parties therefore hereby explicitly agree that the said compensation shall be of a blanket nature and that it may, in deviation from Art. 1231 B.W., not be changed even in the event of an only partial default.

Cheques and bills of exchange shall be considered to constitute means of payment only after their collection. Any potential costs in connection therewith shall be for the account of the Buyer or Customer.

The drawing and/or acceptance of bills of exchange or other negotiable instruments shall not constitute a renewal of debt or a deviation from the General Conditions. Any potential costs in connection with the acceptance of bills of exchange shall be for the account of the Buyer or Customer.

In the event of non-payment of an invoice by the Buyer the Seller shall be entitled to suspend performance of its remaining contractual obligations.

Any goods not completely paid for shall remain in the Seller's full ownership in deviation from Art. 1583 of the Belgian Civil Code: any advance payments shall then be considered to be compensation for costs and loss of earnings.

In the event of default, the Seller shall always be entitled to recover the goods from the Buyer. In such cases, the Seller shall beforehand send the Buyer a recorded delivery letter announcing the default and granting the Buyer a payment term of seven calendar days.

### ARTICLE 8: COMPLAINTS

Any complaints in connection with the delivery of goods and/or provision of services or the performance of work must be submitted at the time of delivery and confirmed by means of a substantiated recorded delivery letter within 15 days following the date of delivery or performance. Such complaints shall not suspend the Buyer's payment obligations. All correspondence shall be in Dutch, French, German or English. Any remarks and restrictions in connection with the invoice and/or the general conditions stated therein shall be communicated to us in a substantiated recorded delivery letter within eight days following the date of invoice: as concerns disputes regulations, this deadline is of 30 days.

### ARTICLE 9 : CLAIM PROCESS AND PROCEDURE FOR RETURN OF GOODS

Summary of **Pentair Claim Process** in 4 steps:

**1. CLAIM:** Distributor contacts Pentair Customer Service and provides completed **Complaints Registration Form** which includes:

- Information about the failed product such as the part number(s) and serial number(s)
- Description of the complaint/failure
- Pictures

**2. RECEIPT:** Once the Complaints Registration Form is received, Pentair Customer Service will register an incident. Each registered incident will get a unique IR (Issue Resolution) number.

**3. INVESTIGATION:** The Product Quality Incident will then be reviewed by Pentair's Quality Department following the "**Limited Warranty Conditions**" in the 2015 Pentair Aquatic Systems Catalog.

**4. CONCLUSION:** After the investigation is completed, Pentair will inform the distributor accordingly.

Distributors are not allowed to return goods to Pentair on their own initiative. Any return shipments without RMA-number and/or not organized by Pentair will be refused.

Pentair will evaluate the request for return and send a written authorization number (RMA) to the distributor if the return is required. This authorization does not imply any liability, whether direct or indirect, apparent or hidden, of Pentair and does not suspend in any event the payment owned by the distributor at the date they are due.

The distributor has to clearly mark the product and shipment documents with this RMA number. Once the distributor has confirmed the date on which the goods will be ready for pick-up and the volume and weight, Pentair will arrange the pick-up with their own forwarder.

In case of requests of RMA for returns of new, non-defective material due to mistakes of Pentair or of the distributor the RMA will have to be requested within 15 days from the receipt of the product.

With "ex works" shipments (when the shipment has been picked up by the customer's forwarder), the complaints with regards to cost and risk of transport should be addressed to the forwarder.

In the case of new and non-defective products returned due to reduction of stock by any buyer, Pentair must be notified in writing. No goods may be returned prior written consent by Pentair. Merchandise may be returned in new and unused condition for a full refund (less shipping)—special orders, custom and non-stocked items excluded, subject to a thirty percent (30%) restocking fee of the current prices. Returned items cannot show evidence of use or wear, dirt or other blemishes of any kind. Merchandise must be returned in its original packaging and should include all supplied materials, instructions, warranty cards, original accessories and hardware provided.

In case of requests of RMA for returns of defective material, the RMA can be requested at any time during the warranty period. This warranty is limited to the repair of the defective part(s) or to the replacement of products by a brand new product or reconditioned, at the sole choice of Pentair, without any further obligation whatsoever.

### ARTICLE 10: EXPLICIT RESOLUTION CLAUSE

In the event that the Buyer should remain in default of payment of its invoice and of reception of the goods, or if it should present signs of insolvency, such as court ordered bankruptcy or an extrajudicial creditors' agreement, liquidation, issuance of cheques without funds, protest, etc., the Seller shall be entitled to suspend performance of its obligation or unilaterally and automatically rescind the Agreement without notice by means of a recorded delivery letter without recourse to court action and without prejudice to its potential rights to damage compensation.

### ARTICLE 11: FORCE MAJEURE

In the event of force majeure the Seller's delivery and other obligations shall be suspended. In that case, the Seller shall only be under the obligation to deliver on a best efforts basis. The following shall be considered to be force majeure: unexpected circumstances concerning persons and/or materials or equipment employed by the Seller in the performance of the Agreement so that timely performance on the Agreement should become either impossible or else difficult and/or disproportionately expensive to the Seller to the extent that it would not be able reasonably to assure such performance. Such circumstances shall include, by way of example but not of limitation, the following: governmental decisions, operating, circulation and/or transport disruptions, disruptions in the delivery of finished products, raw materials and/or intermediate products, strikes, lock-outs, obstacles due to third parties, technical complications unforeseen by either Party, etc.

### ARTICLE 12: LEGAL LINGUISTIC VALIDITY

The legally valid form of the present Sales Conditions shall be the English language version.



## PENTAIR EU PRODUKTEN

### ARTIKEL 1: ZUSTANDEKOMMEN DES VERTRAGS

a) Das Unternehmen "PENTAIR INTERNATIONAL SARL", nachfolgend "der Verkäufer" genannt, ist nur nach Versand einer Auftragsbestätigung gebunden, die auf Briefpapier mit seinem Briefkopf und der Angabe der nachfolgend genannten allgemeinen Bedingungen erstellt ist.

b) Die Vertragsbeziehungen zwischen dem Verkäufer und dem Käufer unterliegen ausschließlich den vorliegenden allgemeinen Verkaufsbedingungen. Mit der Annahme der Auftragsbestätigung verzichtet der Käufer ausdrücklich darauf sich auf seine eigenen Bedingungen zu berufen.

c) Andere Bedingungen sind für den Verkäufer nicht einwendbar, es sei denn, er hat sie ausdrücklich und schriftlich angenommen.

### ARTIKEL 2: MINDESTAUFTRAG

Erteilt der Käufer einen „Produktauftrag“ in Höhe von unter 200 €, wird dem Käufer eine Bearbeitungsgebühr von 30 € in Rechnung gestellt.

### ARTIKEL 3: ANGEBOTE - PREISANGABEN

a) Wenn nicht ausdrücklich etwas anderes vereinbart wurde, sind alle vom Verkäufer gegebenen Angebote in jeder Hinsicht unverbindlich.

b) Jede Information, die in seinen Katalogen, Prospekten, Preislisten und anderen Dokumenten vorkommt, wird nur informativ mitgeteilt.

c) Der Produzent hat das Recht die Produkte ohne vorherige Mitteilung zu ändern, wenn ihre Eigenschaften dadurch nicht wesentlich verändert werden.

d) Ein Vertrag kommt erst zustande, wenn und insofern ein Auftrag schriftlich vom Verkäufer bestätigt wurde. Vereinbarungen mit Agenten, Vertretern oder anderen Mittelspersonen binden den Verkäufer nur, wenn sie von ihm schriftlich bestätigt wurden.

### ARTIKEL 4: LIEFERUNG

Jede vom Verkäufer angegebene Lieferfrist kann nur als Andeutung betrachtet werden und ist keinesfalls bindend. Wenn nicht ausdrücklich etwas anders Lautendes vereinbart wurde, kann der Käufer deshalb keine Bestellung einseitig wegen Nichteinhaltung der Lieferfrist zurückziehen; das führt auch nicht zu einem Schadenersatz zu seinen Gunsten.

Alle Preislisten, Angebote und Auftragsbestätigungen gelten für Lieferung "ab Werk Herentals (Belgien)", inklusive Verpackung.

Unter allen Umständen geht das Risiko der Waren bei ihrer Lieferung auf den Käufer über, das ist der Zeitpunkt, wenn die Waren im Lager des Verkäufers dem Käufer zur Verfügung gestellt werden.

Der Verkäufer darf immer Teillieferungen ausführen.

### ARTIKEL 5: PREISE - STEUERN

Wenn nichts anders Lautendes ausdrücklich vereinbart wurde, gelten alle Preise des Verkäufers "ab Werk Herentals (Belgien)", inklusive Verpackung.

Es handelt sich um Nettopreise, exklusive Steuern, Abgaben, Zölle und alle anderen Gebühren, die für die Waren fällig werden.

### ARTIKEL 6: LETTER OF CREDIT

Wenn Verkaufsverträge mit L/C erfolgen müssen, wird dafür das Verfahren von Pentair Water Belgium angewendet. Das oben genannte Verfahren kann jederzeit bei unserem Verwaltungsdienst angefragt werden.

### ARTIKEL 7: BEZAHLUNG - EIGENTUMSVORBEHALT

Wenn in zwischen den Parteien bindenden Unterlagen nichts anders Lautendes vereinbart oder kein Fälligkeitsdatum auf der Rechnung angegeben wird, sind all unsere Rechnungen bar an der in der Rechnung angegebenen Adresse zahlbar.

Bei Nichtbarzahlung oder Nichtzahlung am angegebenen Fälligkeitstag werden ohne Inverzugsetzung von Rechts wegen konventionelle Zinsen in Höhe von 1,5% pro Monat auf den Rechnungsbetrag fällig, zu rechnen ab dem Tag der Abgabe der Rechnung oder ab dem vorgesehenen Fälligkeitsdatum. Jeder begonnene Monat wird als vollständiger Monat angerechnet.

Darüber hinaus wird der Rechnungsbetrag von Rechts wegen und ohne Inverzugsetzung als pauschaler und unwiderruflicher Schadenersatz um 15 %, mindestens jedoch € 62,- als Vergütung der Inkassokosten der Schuldforderung erhöht (z.B. Personal- und Verwaltungskosten, Verwaltung und Nachsorge der Akte, Einflüsse auf die Finanzverwaltung usw.) und zwar unter Anwendung von Art. 1147 des bürgerlichen Gesetzbuchs und 1152 des bürgerlichen Gesetzbuchs.

Diese Vergütung ist zusätzlich zu den Verzugszinsen, den einfordern Verfahrenskosten und der eventuellen Vergütung für materiellen Schaden und Gewinnausfall fällig.

Die Parteien erklären sich deshalb ausdrücklich damit einverstanden, dass diese Vergütung pauschal ist und dass sie abweichend zu Art. 1231 des Bürgerlichen Gesetzbuchs nicht geändert werden kann, auch nicht, wenn das Versäumnis nur teilweise sein sollte.

Schecks und Wechsel gelten nur nach ihrer Einlösung als Bezahlung. Eventuelle Kosten gehen zu Lasten des Käufers oder Auftraggebers.

Das Ziehen und/oder Annehmen von Wechseln oder anderen verhandelbaren Dokumenten bedeutet keinerlei Schuldenerhebung und ist keine Abweichung von den allgemeinen Geschäftsbedingungen. Die Kosten bei Annahme von Wechseln gehen zu Lasten des Käufers oder Auftraggebers.

Bei Nichtzahlung einer Rechnung durch den Käufer hat der Verkäufer das Recht die Erfüllung seiner sonstigen vertraglichen Verpflichtungen auszusetzen.

Alle Waren, die nicht vollständig bezahlt wurden, bleiben vollständig unser Eigentum und zwar abweichend von Art. 1583 des Gerichtsgesetzbuchs: eventuell bezahlte Vorschüsse dienen dann als Vergütung der Kosten und des Gewinnausfalls.

Bei Nichtzahlung ist der Verkäufer immer berechtigt die Waren beim Käufer zurückzuholen. Der Verkäufer mahnt den Käufer in diesem Fall vorher per Einschreiben und räumt ihm eine Zahlungsfrist von sieben Kalendertagen ein.

### ARTIKEL 8: REKLAMATIONEN

Reklamationen betreffend der Lieferung von Waren und Dienstleistungen oder der Ausführung von Arbeiten müssen bei Lieferung geltend gemacht und in einem begründeten Einschreiben innerhalb von 15 Tagen nach Liefer- oder Ausführungsdatum bestätigt werden. Diese Reklamationen setzen nicht die Zahlungsverpflichtungen aus. Der Schriftwechsel muss in Niederländisch, Französisch, Deutsch oder Englisch erfolgen. Anmerkungen und Einschränkungen im Zusammenhang mit der Rechnung und/oder den darin angegebenen allgemeinen Geschäftsbedingungen müssen uns anhand eines begründeten Einschreibens innerhalb von 8 Tagen nach dem Rechnungsdatum übermittelt werden: Im Zusammenhang mit der Regelung von Uneinigkeiten beträgt diese Frist 30 Tage.

### PARAGRAPHER 9: REKLAMATIONSVERFAHREN UND VORGEHENSWEISE FÜR DIE WAREN-RÜCKSENDUNG

Zusammenfassung des **Pentair Reklamationsverfahrens** in 4 Schritten:

- 1. REKLAMATION:** Händler kontaktiert den Pentair Kundenservice und stellt ausgefülltes Reklamationsanmeldeformular bereit, welches beinhaltet:
  - Informationen über das fehlerhafte Produkt wie Teilenummer(n) und Seriennummer(n)
  - Beschreibung der Reklamation/des Fehlers
  - Abbildungen
- 2. EMPFANG:** Sobald das Reklamationsanmeldeformular eingegangen ist, registriert der Pentair Kundenservice einen Störfall. Jeder registrierte Störfall erhält eine einzigartige IR (Issue Resolution) Nummer.
- 3. UNTERSUCHUNG:** Der Produktqualitätsfall wird dann von der Pentair Qualitätsabteilung nach den „Bedingungen für die begrenzte Garantie“ im 2015 Pentair Katalog für Aquatische Systeme überprüft.

### 4. ERGEBNIS:

Nach Abschluss der Untersuchung informiert Pentair den Händler entsprechend. Händlern ist nicht gestattet, Waren auf eigene Initiative an Pentair zurückzuschicken. Etwaige Rücksendungen ohne RMA-Nummer und/oder die nicht von Pentair angeordnet wurden, werden verweigert.

Pentair prüft den Antrag auf Rücksendung und sendet eine schriftliche Autorisierungsnummer (RMA) an den Händler, wenn die Rücksendung notwendig ist. Diese Genehmigung beinhaltet keinerlei Verpflichtung, weder direkt noch indirekt, offensichtlich oder versteckt, seitens Pentair und hebt keinesfalls die Verpflichtung des Händlers zur Zahlung der offenen Rechnung zum Fälligkeitszeitpunkt auf.

Der Händler hat das Produkt und die Versanddokumente mit dieser RMA-Nummer deutlich zu kennzeichnen. Wenn der Händler das Datum, an dem die Ware zur Abholung bereit steht, sowie Volumen und Gewicht bestätigt hat, veranlasst Pentair die Abholung durch seinen eigenen Spediteur.

Im Falle einer RMA-Anforderung für die Rücksendung von neuen, nicht fehlerhaften Waren aufgrund von Fehlern seitens Pentair bzw. des Händlers muss die RMA innerhalb von 15 Tagen nach dem Erhalt des Produkts angefordert werden.

Mit Lieferungen „ab Werk“ (wenn die Sendung von dem Spediteur des Kunden abgeholt wurde), sind Beschwerden in Bezug auf Kosten und Transportrisiko an den Spediteur zu richten.

Bei neuen und mangelfreien Produkten, die aufgrund einer Reduzierung der Lagerbestände von einem Käufer zurückgegeben werden, muss Pentair schriftlich benachrichtigt werden. Es dürfen keine Waren ohne vorherige schriftliche Zustimmung von Pentair zurückgegeben werden. Waren können in neuem und unbenutztem Zustand für eine vollständige Rückerstattung (abzüglich Versand) zurückgegeben werden - Spezialaufträge, individuelle und nicht bestandsgeführte Ware sind davon ausgeschlossen, vorbehaltlich einer Wiedereinlagerungsgebühr von dreißig Prozent (30%) der aktuellen Preise. Zurückgegebene Artikel dürfen keine Anzeichen von Benutzung oder Verschleiß, Verschmutzung oder andere Makel jedweder Art aufweisen. Waren müssen in der Originalverpackung zurückgegeben werden und sollten alle gelieferten Materialien, Anleitungen, Garantiekarten, Originalzubehör und Hardware umfassen.

Im Falle von RMA-Anforderungen für Rücksendungen von mangelhaften Waren kann die RMA jederzeit während der Gewährleistungsfrist beantragt werden.

Diese Garantie ist nach Wahl von Pentair und ohne jedwede weitere Verpflichtung auf die Reparatur des/der fehlerhaften Teils/Teile oder auf den Ersatz der Produkte durch ein fabriknues oder überholtes Produkt beschränkt.

### ARTIKEL 10: AUSDRÜCKLICH AUFHEBENDE KLAUSEL

Wenn der Käufer bei der Zahlung seiner Rechnungen oder der Abnahme von Waren säumig bleibt oder Anzeichen der Zahlungsunfähigkeit zeigt, wie Konkurs, gerichtlicher oder außergerichtlicher Vergleich, Liquidation, Ausgabe von ungedeckten Schecks, Einspruch usw., hat der Verkäufer das Recht die Ausführung seiner Verpflichtungen aussetzen und den Vertrag einseitig und von Rechts wegen ohne Inverzugsetzung aufzuheben, und zwar per Einschreiben ohne gerichtliches Einschreiten und ohne Verminderung seiner eventuellen Schadenersatzansprüche.

### ARTIKEL 11: HÖHERE GEWALT

Im Falle höherer Gewalt werden die Liefer- und anderen Verpflichtungen des Verkäufers ausgesetzt. In diesem Fall ist er nur verpflichtet zu liefern, sobald dies angemessenerweise möglich ist. Unter höherer Gewalt wird verstanden: unvorhergesehene Umstände betreffend Personen und/oder Materialien, die der Verkäufer bei Ausführung des Vertrags verwendet oder gewohnt ist zu verwenden und die die Ausführung des Vertrags dadurch unmöglich bzw. derart erschwerlich und/oder unangemessen kostbar machen, dass die korrekte Erfüllung des Vertrags vom Verkäufer berechtigterweise nicht verlangt werden kann. Als solche Umstände kommen unter anderem, jedoch nicht ausschließlich in Anmerkung: behördliche Maßnahmen, Betriebs-, Verkehrs- und/oder Transportstörungen, Störungen bei der Lieferung von Fertigprodukten, Rohstoffen und/oder Hilfsmitteln, Arbeitsstreiks, Ausschlüsse, Behinderungen durch Dritte, von beiden Parteien unvorhersehbare technische Komplikationen usw.

### ARTIKEL 12: RECHTSGÜLTIGKEIT DES SPRACHGEBRAUCHS

Für diese Verkaufsbedingungen ist in Englisch rechtsgültig.

## PENTAIR EU PRODUCTEN

### ARTIKEL 1 : TOTSTANDKOMING VAN DE OVEREENKOMST

a) De vennootschap "PENTAIR INTERNATIONAL SARL", hierna genoemd "de verkoper", is slechts verbonden door de zending van een orderbevestiging, opgesteld op briefpapier met haar briefhoofd en met vermelding van de hierna opgesomde algemene voorwaarden.

b) De contractuele relaties tussen de verkoper en de koper worden uitsluitend beheerst door onderhavige algemene verkoopvoorwaarden. Door aanvaarding van de orderbevestiging heeft de koper er expliciet van afgezien zich nog op zijn eigen voorwaarden te beroepen.

c) Andere voorwaarden zijn de verkoper niet tegenstelbaar, behoudens zijn uitdrukkelijke schriftelijke instemming.

### ARTIKEL 2 : MINIMUM ORDER

Indien de koper een "product" order plaatst voor een bedrag kleiner dan €200, dan zal een verwerkingskost van €30 doorgerekend worden aan de koper.

### ARTIKEL 3 : OFFERTES - PRIJSOPGAVEN

a) Tenzij uitdrukkelijk anders overeengekomen, zijn alle door de verkoper gedane offertes in alle opzichten vrijblijvend.

b) Elke inlichting die in zijn catalogussen, prospectussen, prijslijsten en enig ander document voorkomt, wordt slechts ten titel van informatie meegegeed.

c) De fabrikant heeft het recht om de producten te wijzigen zonder voorafgaande melding, voor zover hun eigenschappen hierdoor niet wezenlijk veranderd worden.

d) Een overeenkomst komt eerst tot stand indien en voorzover een opdracht schriftelijk door de verkoper is bevestigd. Afspraken met agenten, vertegenwoordigers of andere tussenpersonen binden de verkoper alleen indien deze door hem schriftelijk zijn bevestigd.

### ARTIKEL 4 : LEVERING

Iedere door de verkoper opgegeven leveringstermijn kan slechts als een aanduiding worden beschouwd en is in geen enkel geval bindend. Tenzij uitdrukkelijk anders werd overeengekomen, kan de koper derhalve geen bestelling ééndzijdig intrekken wegens het niet-naleven van de leveringsdatum ; evenmin kan dit aanleiding geven tot enige schadevergoeding in zijn hoofde.

Al de prijslijsten, offertes en orderbevestigingen gelden voor levering "Af fabriek Herentals (België)", inclusief verpakking.

In alle omstandigheden gaat het risico van de goederen over op de koper op het tijdstip van hun levering, zijnde het tijdstip waarop de goederen in de magazijnen van de verkoper ter beschikking van de koper worden gesteld.

De verkoper mag steeds gedeeltelijke leveringen uitvoeren.

### ARTIKEL 5 : PRIJZEN - TAKSEN

Tenzij uitdrukkelijk anders overeengekomen, gelden al de prijzen van de verkoper "af fabriek Herentals (België)", inclusief verpakking. Het betreft nettoprijzen, exclusief taksen, belastingen, douanerechten en ieder ander recht dat op de goederen heveken kan worden.

### ARTIKEL 6 : LETTER OF CREDIT

In geval verkoopovereenkomsten met L/C dienen te gebeuren, wordt hiervoor de procedure van Pentair Water Belgium toegepast. Voorgescreven procedure kan te allen tijde worden aangevraagd aan onze administratieve dienst.

### ARTIKEL 7 : BETALING - EIGENDOMSVOORBEHOUD

Al onze facturen zijn contant betaalbaar op het adres vermeld op de factuur, tenzij anders bedongen wordt in tussen partijen bindende stukken of een vervaldatum vermeld wordt op de factuur.

Bij verzuim van contante betaling of bij niet-betaling op de voorziene vervaldag zal, zonder enige ingebrekestelling van rechtswege op het factuurbedrag een conventionele interest verschuldigd zijn van 1,5% per maand, te rekenen vanaf de dag der afgifte van de factuur of vanaf de voorziene vervaldag. Elke begonnen maand zal als volledige maand aangerekend worden.

Bovendien zal het factuurbedrag van rechtswege en zonder ingebrekestelling, ten titel van forfaitair en onherroepelijk beding, verhoogd worden met 15 % met een minimum van € 62,- als schadeloosstelling voor de inningskosten van de schuldvordering (zoals personeels- en administratiekosten, beheer en opvolging van het dossier, invloeden op het financieel beheer, enz.) dit bij toepassing van art. 1147 B.W. en 1152 B.W.

Deze vergoeding is verschuldigd naast de verwijlrenten, de inroderbare procedurekosten en de eventuele vergoeding voor materiële schade en winstderving.

Partijen gaan er derhalve uitdrukkelijk over akkoord dat deze vergoeding forfaitair is en dat deze bij afwijking van art. 1231 B.W. niet kan gewijzigd worden, zelfs niet wanneer de tekortkoming slechts gedeeltelijk zou zijn.

Cheques en wissels gelden slechts als betaling na hun intossing. Eventuele kosten ervan vallen ten laste van de koper of opdrachtgever.

Het trekken en/of aanvaarden van wissels of andere verhandelbare documenten houdt geen schuldvernieuwing in en vormt geen afwijking van algemene voorwaarden. De kosten bij acceptatie van wissels vallen ten laste van de koper of opdrachtgever.

In geval van niet-betaling van een factuur door de koper, heeft de verkoper het recht de uitvoering van zijn overige contractuele verbintenissen op te schorten.

Alle goederen welke niet volledig betaald zijn, blijven in hun totaliteit onze volledige eigendom bij afwijking van art. 1583 van het Burgerlijk Wetboek : eventueel betaalde voorschotten dienen dan als vergoeding voor kosten en winstderving.

In geval van wanbetaling is de verkoper steeds gerechtigd de goederen terug te halen bij de koper. De verkoper zal in dit geval de koper voorafgaandelijk, per aangetekend schrijven, in gebreke stellen en een betalingstermijn toekennen van zeven kalenderdagen.

### ARTIKEL 8 : KLACHTEN

Klachten i.v.m. de levering van goederen en diensten of de uitvoering van werken moeten geschieden bij aflevering en bevestigd worden per gemotiveerd aangetekend schrijven, binnen de 15 dagen na de leverings- of uitvoeringsdatum. Deze klachten schorsen de betalingsverplichtingen niet op. Alle briefwisseling dient in het Nederlands, Frans, Duits of Engels te gebeuren. Opmerkingen en restricties in verband met de factuur en/of de daarop vermelde algemene voorwaarden dienen per gemotiveerd aangetekend schrijven binnen de 8 dagen na factuurdatum aan ons overgemaakt te worden : in verband met de geschillenregeling bedraagt deze termijn 30 dagen.

### ARTIKEL 9: PROCEDURE VOOR CLAIMS EN DE TERUGZENDING VAN GOEDEREN

Overzicht van de procedure (4 stappen) om bij **Pentair** een claim in te dienen:

**1. CLAIM:** de distributeur neemt contact op met de klantendienst van Pentair en dient het ingevulde Klachtenformulier in. Dit omvat:

- Informatie over het product met de tekortkoming, zoals onderdeelnummer(s) en serienummer(s)
- Beschrijving van de klacht/tekortkoming
- Foto's

**2. ONTVANGST:** zodra het klachtenformulier ontvangen is, registreert de klantendienst van Pentair een incident. Elk geregistreerd incident krijgt een uniek IR-nummer (Issue Resolution – probleemoplossing).

**3. ONDERZOEK:** het probleem met de productkwaliteit wordt vervolgens door de kwaliteitsafdeling van Pentair onderzocht, in overeenstemming met de "Voorwaarden voor de beperkte garantie" die in de 2015 Pentair Aquatic Systems Catalog opgenomen zijn.

**4. CONCLUSIE:** nadat het onderzoek afgerond is, informeert Pentair de distributeur over het resultaat.

Distributeurs mogen goederen niet op eigen initiatief naar Pentair retourneren. Retourzendingen zonder een RMA-nummer en/of niet georganiseerd door Pentair zullen worden geweigerd.

Pentair beoordeelt die aanvraag en stuurt een geschreven toelatingsnummer (RMA) naar de distributeur als het nodig is om de goederen te retourneren. Deze toestemming houdt geen enkele directe of indirecte, zichtbare of onzichtbare aansprakelijkheid van Pentair in en heft in geen geval de verplichting van de distributeur op om de nog verschuldigde betalingen op de vervaldatum uit te voeren.

De distributeur moet dit RMA-nummer duidelijk op het product en de verzendingsdocumenten vermelden. Zodra de distributeur de datum bevestigd heeft van goederen klaar zullen zijn om opgehaald te worden, alsook het volume en het gewicht, regelt Pentair de ophaalprocedure met zijn eigen transporteur.

Een RMA om nieuw materiaal zonder tekortkomingen te retourneren wegens een vervanging van Pentair of de distributeur, moet binnen 15 dagen na ontvangst van het product worden aangevraagd.

In geval van zendingen "af fabriek" (waarbij de zending door de transporteur van de klant werd opgehaald), moeten klachten over de transportrisico's en -kosten aan de transporteur worden gericht.

Indien een koper nieuwe en niet-gebrekige producten retourneert wegens voorraadvermindering, moet Pentair schriftelijk op de hoogte worden gebracht. Zonder de voorafgaande schriftelijke toestemming van Pentair mogen geen goederen worden geretourneerd. Goederen die nieuw en ongebruikt worden geretourneerd, zullen volledig worden terugbetaald (min de verzendingskosten) – met uitzondering van speciale bestellingen, op maat gemaakte en niet-gestockeerde artikelen, waarvoor een vergoeding van dertig procent (30%) van de geldende prijs verschuldigd zal zijn. Geretoureerde artikelen mogen geen sporen van gebruik of slijtage, vuil of andere beschadigingen vertonen. Goederen moeten in hun originele verpakking worden geretourneerd, met alle bijgeleverde materialen, handleidingen, garantiekaarten, originele accessoires en hardware.

Een RMA om gebrekkig materiaal te retourneren kan op gelijk welk moment tijdens de garantietermijn worden aangevraagd.

Deze garantie is beperkt tot de herstelling van het gebrekkige onderdeel (of onderdelen) of tot de vervanging van producten door een nieuw of hersteld product, naar goeddunken van Pentair, zonder enige andere verplichting.

### ARTIKEL 10 : UITDRUKKELIJK ONTBINDEND BEDING

Indien de koper in gebreke blijft, zijn facturen te betalen en de goederen in ontvangst te nemen of tekenen vertoont van insolventie, zoals faillissement gerechtelijk of buitengerechtelijk akkoord, vereffening, uitgifte van cheques zonder dekking, protest, enz., heeft de verkoper het recht de uitvoering van zijn verbintenissen op te schorten of de overeenkomst ééndzijdig en van rechtswege zonder ingebrekestelling te ontbinden, door middel van een aangetekend schrijven, zonder gerechtelijke tussenkomst en zonder afbreuk te doen aan zijn eventuele rechten op schadevergoeding.

### ARTIKEL 11 : OVERMACHT

In geval van overmacht worden de leverings- en andere verplichtingen van de verkoper opgeschort. In dat geval is hij enkel verplicht te leveren van zodra dit redelijkerwijze mogelijk is. Met overmacht worden gelijkgesteld : onvoorziene omstandigheden met betrekking tot personen en/of materialen waarvan de verkoper zich bij de uitvoering van de overeenkomst daardoor onmogelijk, dan wel dermate bezwaarlijk en/of onevenredig kostbaar wordt dat de prompte naleving van de overeenkomst van de verkoper redelijkerwijze niet kan worden gevergd. Als zodanige omstandigheden komen ondermeer, doch niet uitsluitend, in aanmerking : overheidsmaatregelen, bedrijfs-, verkeers- en/of transportstoringen, storingen in de aflevering van afgewerkte producten, grondstoffen en/of hulpmiddelen, werk- , stakingen, uitsluitingen, belemmeringen door derden, door de beide partijen onvoorziene technische complicaties, enz.

### ARTIKEL 12 : RECHTSGELDIGHEID VAN TAALGEBRUIK

Voor deze verkoopvoorwaarden is het Engels rechtsgeldig.



## PRODUITS PENTAIR EU

### ARTICLE 1 : FORMATION DU CONTRAT

a) La société "PENTAIR INTERNATIONAL SARL", dénommée ci-après le "vendeur", n'est liée que par l'envoi d'une confirmation de la commande, établie sur du papier à lettres à en-tête et mentionnant les conditions générales énumérées ci-après.

b) les relations contractuelles entre le vendeur et l'acheteur sont exclusivement régies par les présentes conditions générales de vente. L'acceptation par l'acheteur de la confirmation de la commande implique dans son chef la renonciation à ses propres conditions générales.

c) D'autres conditions ne sont pas opposables au vendeur, sauf accord écrit exprès de sa part.

### ARTICLE 2 : MINIMUM DE COMMANDE

Si l'acheteur fait une commande de 'produits' de moins de €200, un coût supplémentaire de €30 sera facturé.

### ARTICLE 3 : OFFRES - INDICATIONS DE PRIX

a) Sauf stipulation contraire, toutes les offres faites par le vendeur ne le lient d'aucune façon que ce soit.

b) Tout renseignement donné dans les catalogues, prospectus, listes de prix et tout autre document n'est communiqué qu'à titre indicatif.

c) Le fabricant a le droit de modifier les produits sans avis préalable, dans la mesure où cela ne change pas essentiellement leurs caractéristiques.

d) Un contrat n'est exécuté qu'après confirmation écrite de l'ordre par le vendeur. Tout accord avec des agents, représentants ou autres, commissionnaires ne lie le vendeur qu'après confirmation écrite par lui.

### ARTICLE 4 : LIVRAISON

Les délais de livraison donnés par le vendeur ne sont communiqués qu'à titre indicatif et ne le lient en aucun cas. Par conséquent, et sauf stipulation contraire, aucune commande ne pourra être annulée unilatéralement par l'acheteur pour cause d'observation du délai de livraison, et aucun dédommagement ne sera dû de ce chef.

Toutes les listes de prix, offres et confirmations de commande ne sont valables que pour une livraison "franco Herentals (Belgique), départ magasins", emballage compris.

Le transfert des risques à l'acheteur s'opère en toutes circonstances dès le moment de la livraison des marchandises, c.à.d. au moment où le vendeur a livré les marchandises dans les magasins de l'acheteur. Le vendeur se réserve le droit d'effectuer des livraisons partielles.

### ARTICLE 5 : PRIX - TAXES

Sauf stipulation contraire, tous les prix du vendeur s'entendent "franco Herentals (Belgique), départ magasins", emballage compris. Les prix s'entendent nets, hors taxes, impôts, droits de douane ou tout autre droit relatif aux marchandises.

### ARTICLE 6 : LETTRE DE CREDIT

Si des conventions de vente doivent se faire par L/C, la procédure de Pentair Water Belgium sera d'application. La procédure prescrite peut à tout moment être demandée à notre service administratif.

### ARTICLE 7 : PAIEMENT - RESERVE DE PROPRIETE

Toutes nos factures sont payables au comptant à l'adresse mentionnée sur la facture, sauf convention contraire dans des documents liant les parties ou si une échéance est mentionnée sur la facture.

A défaut de paiement au comptant ou en cas de non-paiement à l'échéance prévue, il sera dû sur le montant de la facture, sans mise en demeure et de plein droit, un intérêt conventionnel de 1,5% par mois à compter du jour de la délivrance de la facture ou de l'échéance prévue. Tout mois entamé sera imputé comme mois entier.

Par ailleurs, le moment sera, de plein droit et sans mise en demeure, à titre de clause forfaitaire et irrévocable, augmenté de 15% avec un minimum de € 62,- à titre d'indemnisation des frais de recouvrement de la créance (tels que frais de personnel et administratifs, gestion et suivi du dossier, impact sur la gestion financière, etc.) et ce, en application des arts. 1147 et 1152 du Code Civil.

Cette indemnité est due parallèlement aux intérêts moratoires, aux frais de procédure recouvrables et à l'indemnité éventuelle pour préjudice matériel et manque à gagner.

En conséquence, les parties conviennent de manière expresse que cette indemnité est forfaitaire et ne peut être modifiée par dérogation à l'art. 1231 du Code Civil, même lorsque le manquement n'est que partiel.

Les chèques et traites n'ont valeur de paiement qu'après leur encaissement. Les frais d'encaissement éventuels sont à charge de l'acheteur ou du donneur d'ordre.

Le tirage et/ou l'acceptation de traites ou autres documents négociables n'impliquent aucune novation et ne constituent pas une dérogation aux conditions générales.

Les frais d'acceptation de traites sont à charge de l'acheteur ou du donneur d'ordre.

A défaut de paiement d'une facture par l'acheteur, le vendeur a le droit de suspendre l'exécution de ses autres obligations contractuelles.

Toutes les marchandises qui ne sont pas intégralement payées restent dans leur totalité notre propriété à part entière par dérogation à l'art. 1583 du Code Civil ; les acomptes éventuellement payés font alors office d'indemnité pour frais et manque à gagner.

A défaut de paiement, le vendeur a toujours le droit de récupérer les marchandises chez l'acheteur.

Dans ce cas, le vendeur mettra au préalable l'acheteur en demeure par courrier recommandé et lui accordera un délai de paiement de sept jours calendriers.

### ARTICLE 8 : RECLAMATIONS

Les réclamations relatives à la livraison de marchandises et services ou à l'exécution de travaux doivent être faites à la livraison et être confirmées par courrier recommandé motivé dans les 15 jours qui suivent la date de livraison ou d'exécution. Ces réclamations ne suspendent pas l'obligation de paiement.

Les remarques et restrictions relatives à la facture et/ou aux conditions générales y mentionnées doivent nous être communiquées par courrier recommandé motivé dans les 8 jours qui suivent la date de la facture; en ce qui concerne le règlement des litiges, ce délai est de 30 jours.

Toute la correspondance doit s'effectuer en néerlandais, français, allemand ou anglais.

### ARTICLE 9 : TRAITEMENT DES PLAINTES ET PROCÉDURE DE RETOUR DE MARCHANDISES

Résumé du **traitement des plaintes de Pentair** en quatre étapes:

**1. RÉCLAMATION:** Le distributeur contacte le service à la clientèle de Pentair et remet le formulaire d'enregistrement de plainte dûment complété qui comprend:

- Des informations concernant le produit défectueux comme la (les) référence(s) de la pièce et le(s) numéro(s) de série
- La description de la plainte/défectuosité
- Photos

**2. REÇU:** Après avoir reçu le formulaire d'enregistrement de plainte, le service à la clientèle de Pentair enregistre un incident. Chaque incident enregistré se voit attribuer un numéro IR (Issue Resolution) unique.

**3. EXAMEN:** L'incident qualité produit est examiné par le service qualité de Pentair, sur la base des «Conditions de garantie limitée» dans le catalogue de systèmes aquatiques 2015 de Pentair.

**4. CONCLUSION:** Une fois l'examen terminé, Pentair informe le distributeur du résultat.

Les distributeurs ne sont pas autorisés à retourner les marchandises à Pentair de leur propre initiative. Tout envoi de retour sans numéro RMA et/ou non organisé par Pentair sera refusé.

Pentair évalue la demande de retour et envoi au distributeur un numéro d'autorisation écrite (RMA) si le retour est exigé. Cette autorisation n'implique aucune responsabilité, ni directe ni indirecte, apparente ou cachée, de la part de Pentair et n'interrompt en aucun cas les paiements à la charge du distributeur, valables à leur date d'échéance.

Le distributeur doit indiquer clairement le numéro RMA sur le produit et les documents d'envoi. Dès que le distributeur a confirmé la date à laquelle les marchandises seront prêtes à être collectées ainsi que le volume et le poids, Pentair conviendra de la collecte avec son propre transitaire.

En cas de demandes de RMA pour des retours de matériel neuf et non défectueux à la suite d'erreurs commises par Pentair ou par le distributeur, le RMA doit être demandé dans un délai de 15 jours à compter de la réception du produit.

En cas d'expéditions au départ de l'usine (lorsque la cargaison a été collectée par le transitaire du client), les plaintes relatives aux frais et risques de transport doivent être adressées au transitaire.

En cas de produits neufs et non défectueux retournés par tout acheteur en raison d'une diminution du stock, Pentair doit en être informé par écrit. Aucune marchandise ne peut être retournée sans l'autorisation écrite préalable de Pentair. Les articles peuvent être retournés à l'état neuf et inutilisés pour un remboursement total (après déduction des frais de port), à l'exclusion des commandes spéciales, des articles sur commande et non stockés, soumis à des frais de remise en stock de trente pour cent (30 %) des prix courants. Les articles retournés ne peuvent présenter aucune trace d'utilisation ou d'usage et aucune tache ou autre défaut de quelque nature que ce soit. Les articles doivent être retournés dans leur conditionnement original, en ce compris tous les matériaux, instructions, fiches de garantie, accessoires originaux et matériel fournis.

En cas de demandes de RMA pour des retours de matériel défectueux, le RMA peut être demandé à tout moment pendant la période de garantie.

La présente garantie est limitée à la réparation de la (des) pièce(s) défectueuse(s) ou au remplacement de produits par un produit neuf ou remis en état, ce choix étant laissé à la seule appréciation de Pentair, sans qu'aucune obligation quelle qu'elle soit en découle.

### ARTICLE 10 : CLAUSE RESOLUTOIRE EXPRESSE

Si l'acheteur néglige de payer ses factures, de prendre livraison des marchandises ou montre des signes d'insolvabilité, tels que, faillite, concordat judiciaire ou amiable, liquidation, chèques sans provision, protêt, etc., le vendeur a le droit de suspendre l'exécution de ses obligations ou de résilier le contrat unilatéralement et de plein droit, par lettre recommandée, sans intervention judiciaire et sans porter préjudice à son droit éventuel de réclamer des dommages et intérêts.

### ARTICLE 11 : FORCE MAJEURE

En cas de force majeure, les obligations de livraison et autres engagements de l'acheteur sont suspendus. En ce cas, il n'est tenu de livrer que dès que ceci sera raisonnablement possible.

Par force majeure, on entend toujours les circonstances imprévisibles, liées à des personnes et/ou à du matériel auxquels le vendeur recourt ou a coutume de recourir pour exécuter le présent contrat et qui rendent l'exécution dudit contrat impossible, extrêmement difficile et/ou d'un coût à ce point disproportionné que l'on ne peut raisonnablement exiger du vendeur le respect immédiat du contrat. Font notamment partie de ces circonstances : mesures prises par les autorités, perturbations au sein de l'entreprise, problèmes de circulation et/ou de transport, perturbations dans la livraison des produits finis, des matières premières et/ou du matériel, grèves, lock-out, empêchements par des tiers, complications techniques ne pouvant être prévues par les deux parties, etc. Cette énumération n'est pas limitative.

### ARTICLE 12 : LANGUE - DROIT APPLICABLE

Pour ces conditions de vente, la langue valable en droit est l'anglais.

## PRODUCTOS PENTAIR EU

### ARTÍCULO 1 : CELEBRACIÓN DEL CONTRATO

a) La sociedad "PENTAIR INTERNATIONAL SARL", en lo sucesivo, el "vendedor", solamente está obligada por el envío de una confirmación de pedido, según lo estipulado en el documento con membrete, en el que se mencionan las condiciones generales que se enumeran a continuación.

b) Las relaciones contractuales entre el vendedor y el comprador se rigen exclusivamente por las presentes condiciones generales de venta. La aceptación de la confirmación del pedido por parte del comprador comporta la renuncia de éste a sus propias condiciones generales.

c) No se podrá apelar a otras condiciones contra el vendedor, salvo que exista un acuerdo explícito expresado por escrito y firmado por éste.

### ARTÍCULO 2 : PEDIDO MÍNIMO

Si el Comprador efectúa un pedido por una cantidad inferior a 200€, entonces al Comprador se le facturará adicionalmente 30€ por gastos de procesamiento.

### ARTÍCULO 3 : OFERTAS - INDICACIONES DE PRECIOS

a) Salvo que se estipule lo contrario, las ofertas realizadas por el vendedor no implican compromiso alguno para éste.

b) La información facilitada por medio de catálogos, folletos, listas de precios y otros documentos se ofrece simplemente a título indicativo.

c) El fabricante tiene derecho a modificar sus productos sin previo aviso, en la medida en que dicha modificación no altere sus características esenciales.

d) Un contrato no se considerará ejecutado hasta que el vendedor no emita una confirmación por escrito del pedido. Los acuerdos con agentes, representantes u otras partes no obligan al vendedor hasta que éste no haya realizado la confirmación por escrito.

### ARTÍCULO 4 : ENTREGA

Los plazos de entrega dados por el vendedor se ofrecen a título indicativo y no le comprometen en ningún caso. Por consiguiente, salvo que se estipule lo contrario, el comprador no podrá anular de forma unilateral ningún pedido basándose en el incumplimiento del plazo de entrega, por lo que tampoco tendrá derecho a compensación alguna por este motivo.

Todas las listas de precios, ofertas y confirmaciones de pedido son válidas únicamente para su entrega "franco desde Herentals (Bélgica), salida de almacenes", embalaje incluido.

La transferencia de riesgos al comprador se produce en cualquier circunstancia en el momento de la entrega de los productos, es decir, en el momento en que el vendedor haya entregado los productos en los almacenes del comprador. El vendedor se reserva el derecho a efectuar entregas parciales.

### ARTÍCULO 5 : PRECIOS - IMPUESTOS

Salvo que se estipule lo contrario, todos los precios del vendedor se acuerdan como "franco desde Herentals (Bélgica), salida de almacenes", embalaje incluido. Los precios se acuerdan netos, libres de impuestos, derechos de aduana o cualquier otro derecho referente a los productos.

### ARTÍCULO 6 : CARTA DE CRÉDITO

En caso de que los acuerdos de venta se deban realizar por carta de crédito, será de aplicación el procedimiento de Pentair Water Belgium. El procedimiento prescrito se puede solicitar en todo momento a nuestro departamento administrativo.

### ARTÍCULO 7 : PAGO - RESERVA DE PROPIEDAD

Todas nuestras facturas son pagaderas en metálico en la dirección que figura en las mismas, salvo que se acuerde lo contrario en los documentos que vinculan a las partes o que en la factura se mencione una fecha de vencimiento.

Si no se abona en metálico, o en caso de impago en la fecha prevista, se aplicará sobre el montante de la factura, sin notificación formal y de pleno derecho, un interés convencional del 1,5% mensual a partir del día de la entrega de la factura o de la fecha de vencimiento prevista. Cada mes iniciado se imputará como completo.

Asimismo, de pleno derecho y sin notificación formal, y a modo de cláusula sancionadora e irrevocable, la cantidad se aumentará en un 15%, con un mínimo de 62 €, en concepto de indemnización por los gastos de recuperación de la deuda (gastos de personal y administrativos, gestión y seguimiento del expediente, consecuencias sobre la gestión financiera, etc.), en aplicación de los arts. 1147 y 1152 del Código Civil.

Esta indemnización se aplicará además de los intereses de demora, los gastos de procedimiento recuperables y las posibles indemnizaciones por perjuicio material y lucro cesante.

Consecuentemente, las partes acuerdan expresamente que esta indemnización es de carácter sancionador y que no puede ser modificada por excepción del art. 1231 del Código Civil, incluso en el caso de que la infracción sea parcial.

Los cheques y efectos bancarios no tienen valor de pago hasta que no hayan sido cobrados. Los posibles gastos derivados de su cobro correrán por cuenta del comprador o del ordenante.

La emisión y/o aceptación de efectos bancarios u otros documentos negociables no implica novación ni constituye exención de las condiciones generales.

Los gastos de aceptación de efectos bancarios corren por cuenta del comprador o del ordenante.

En caso de impago de una factura por parte del comprador, el vendedor tendrá derecho a anular la ejecución de sus obligaciones contractuales.

Todos los productos que no hayan sido completamente pagados seguirán siendo de nuestra propiedad en su totalidad por excepción al art. 1583 del Código Civil; los plazos ya abonados se considerarán como indemnización por gastos y lucro cesante.

En caso de impago, el vendedor tendrá siempre derecho a recuperar los productos del comprador.

En este caso, el vendedor avisará previamente al comprador por correo certificado y acordará con él un plazo de pago de siete días naturales.

### ARTÍCULO 8 : RECLAMACIONES

Toda reclamación relativa a la entrega de productos y servicios o a la ejecución de trabajos se deberá realizar a su entrega y deberá confirmarse por correo certificado explicando los motivos en los 15 días siguientes a la fecha de entrega o ejecución. Tales reclamaciones no anulan la obligación de pago.

Las observaciones y restricciones referentes a la factura y/o a las condiciones generales en ellas mencionadas se nos deberán comunicar por correo certificado explicando los motivos en los ocho días siguientes a la fecha de factura. En el caso de la resolución de conflictos, este plazo es de 30 días.

Toda la correspondencia se debe redactar en neerlandés, francés, alemán o inglés.

### ARTÍCULO 9: PROCESO Y PROCEDIMIENTO DE RECLAMACIÓN PARA LA DEVOLUCIÓN DE PRODUCTOS

Resumen del **Proceso de reclamación de Pentair** en 4 pasos:

**1. RECLAMACIÓN:** el distribuidor se pone en contacto con el Servicio de atención al cliente de Pentair y cumplimenta una Hoja de reclamación que incluye:

- Información sobre el producto defectuoso, como la referencia y el número de serie.
- Descripción de la queja/el fallo.
- Fotografías

**2. RECEPCIÓN:** una vez recibida la Hoja de reclamación, el Servicio de atención al cliente de Pentair registrará una incidencia. A cada incidencia registrada se le asignará un número IR (resolución de incidencias) exclusivo.

**3. INVESTIGACIÓN:** la incidencia sobre la calidad del producto será revisada por el Departamento de calidad de Pentair conforme a las "Condiciones de garantía limitada" recogidas en el catálogo Pentair Aquatic Systems de 2015.

**4. CONCLUSIÓN:** una vez concluida la investigación, Pentair informará al distribuidor de los resultados.

Los distribuidores no pueden devolver productos a Pentair por iniciativa propia. Se rechazará todo envío de devolución que no incluya el correspondiente número RMA y/o no haya sido organizado por Pentair.

Pentair evaluará la solicitud de devolución y enviará por escrito un número de autorización (RMA) al distribuidor si la devolución es necesaria. Esta autorización no implica ninguna responsabilidad, directa o indirecta, evidente u oculta, por parte de Pentair y no cancela en caso alguno el pago debido por el distribuidor en la fecha establecida.

El distribuidor debe marcar claramente el producto y los documentos de envío con su número RMA. Una vez que el distribuidor haya confirmado la fecha en que los productos estarán listos para su recogida y haya facilitado información sobre el volumen y el peso, Pentair procederá a tramitar la recogida con su propia empresa de transportes.

En caso de solicitudes de RMA para la devolución de material nuevo o no defectuoso, debido a errores de Pentair o del distribuidor, la RMA deberá pedirse en un plazo de 15 días tras la recepción del producto.

En envíos "ex works" (cuando el envío lo ha recogido la empresa de transportes del cliente), las quejas relativas a costes y riesgos de transporte deben dirigirse a la empresa de transportes.

En caso de que cualquier comprador devuelva productos nuevos y no defectuosos con motivo de la reducción de existencias, Pentair deberá recibir notificación por escrito. No podrá devolverse ningún bien sin el consentimiento previo y por escrito de Pentair. La mercancía debe devolverse en su estado original y sin usar para disfrutar de su reembolso completo (menos gastos de transporte); quedan excluidos los pedidos especiales, artículos personalizados y fuera de existencias, sujetos a un cobro de reabastecimiento de existencias del treinta por ciento (30%) de los precios en vigor. Los artículos devueltos no pueden presentar signos de desgaste, suciedad ni ninguna otra clase de desperfecto. Las mercancías deben devolverse en su embalaje original, debiendo incluir todos los materiales suministrados, instrucciones, tarjetas de garantía, accesorios originales y hardware.

En caso de solicitudes de RMA para devoluciones de material defectuoso, el RMA puede solicitarse en cualquier momento dentro del periodo de garantía.

Esta garantía está limitada a la reparación de piezas defectuosas o a la sustitución de los productos por un producto nuevo o reacondicionado, bajo el criterio exclusivo de Pentair, sin obligación adicional alguna.

### ARTÍCULO 10 : CLÁUSULA RESOLUTORIA EXPRESA

Si el comprador no abona sus facturas, no se hace cargo de la entrega de sus productos o muestra signos de insolvencia, como pueden ser quiebra, convenio de acreedores o acuerdo amistoso, liquidación, cheques sin fondos, protesto, etc., el vendedor tendrá derecho a anular la ejecución de sus obligaciones o de rescindir el contrato de forma unilateral y de pleno derecho, mediante carta certificada, sin intervención judicial y sin menoscabo de los derechos que le asistan para reclamar daños e intereses.

### ARTÍCULO 11 : FUERZA MAYOR

En caso de fuerza mayor, se anulan las obligaciones de entrega y otros compromisos del comprador. En este caso, no tendrá que entregar más que lo que sea razonablemente posible.

Por fuerza mayor se entienden todas aquellas circunstancias imprevisibles asociadas a las personas y/o materiales a los que ocurre o suele recurrir el vendedor para ejecutar el presente contrato y que hagan que la ejecución de dicho contrato sea imposible, extremadamente difícil y/o que los gastos sean desproporcionados, de forma que no se pueda exigir dentro de los límites de lo razonable al vendedor que respete el contrato en tales circunstancias.

Entre ellas se incluyen especialmente: medidas adoptadas por las autoridades, problemas dentro de la empresa, problemas de circulación y/o de transporte, problemas en la entrega del producto final, de materias primas y/o de material, huelgas, cierre patronal, dificultades imprevistas debidas a terceros, complicaciones técnicas que no puedan ser previstas por ambas partes, etc. Esta relación no es exhaustiva.

### ARTÍCULO 12 : IDIOMA - DERECHO APLICABLE

El idioma jurídicamente válido para las presentes condiciones de venta es el Inglés.



## PRODOTTI PENTAIR EU

### ARTICOLO 1 : FORMAZIONE DEL CONTRATTO

- a) La società "PENTAIR INTERNATIONAL SARL", denominata qui di seguito "il Rivenditore", è vincolata esclusivamente dall'invio di una conferma dell'ordine, redatta su carta da lettere intestata indicante le condizioni generali enumerate di seguito.
- b) I rapporti contrattuali tra il rivenditore e l'acquirente sono disciplinati dalle presenti condizioni generali di vendita. L'accettazione da parte dell'acquirente dell'ordine implica di per sé la rinuncia alle condizioni generali dell'acquirente stesso.
- c) Al rivenditore non sono applicabili altre condizioni generali, salvo espresso accordo per iscritto da parte del rivenditore stesso.

### ARTICOLO 2 : ORDINE MINIMO

Se l'acquirente piazza un ordine di "prodotto" per una cifra inferiore ai €200 all'acquirente verrà addebitato un costo di lavorazione di €30.

### ARTICOLO 3 : OFFERTE – INDICAZIONI DEI PREZZI

- a) Salvo indicazione contraria, tutte le offerte presentate dal rivenditore non sono in alcun modo vincolanti.
- b) Qualsiasi informazione riportata in cataloghi, volantini, listini prezzi o in qualsiasi altro documento viene riportata esclusivamente a titolo indicativo.
- c) Il fabbricante ha il diritto di modificare i prodotti senza preavviso, nella misura in cui tali modifiche non alterino le caratteristiche essenziali dei prodotti.
- d) Un contratto viene applicato solamente ad avvenuta ricezione di una conferma per iscritto dell'ordine da parte del venditore. Qualsiasi accordo con agenti, rappresentanti o altri committenti non vincola il rivenditore se non in seguito a una conferma per iscritto da lui stesso redatta.

### ARTICOLO 4 : CONSEGNA

I tempi di consegna indicati dal rivenditore vengono comunicati solo a titolo indicativo e non sono in nessun caso vincolanti. Di conseguenza, e salvo indicazione contraria, nessun ordine potrà essere annullato unilateralmente da parte dell'acquirente in caso di mancato rispetto dei tempi di consegna e nessun risarcimento potrà essere richiesto a causa di tale inosservanza.

Tutti i listini prezzi, le offerte e le conferme degli ordini saranno considerati validi solamente per le consegne "franco Herentals (Belgio), partenza magazzino", imballaggio compreso.

Il trasferimento dei rischi all'acquirente avviene in ogni caso a partire dal momento della consegna delle merci, ovvero nel momento in cui il rivenditore consegna le merci presso il magazzino dell'acquirente. Il rivenditore si riserva il diritto di effettuare delle consegne parziali.

### ARTICOLO 5 : PREZZO - IMPOSTE

Tutte le nostre fatture possono essere saldate in contanti all'indirizzo indicato sulla fattura, salvo indicazione contraria riportata nei documenti che vincolano tra loro le parti o qualora venga indicata una scadenza sulla fattura.

### ARTICOLO 6 : LETTERA DI CREDITO

Qualora gli accordi di vendita debbano essere conclusi tramite lettera di credito, sarà applicabile la procedura di Pentair Water Belgium. La procedura adottata può essere richiesta in qualsiasi momento al nostro dipartimento amministrativo.

### ARTICOLO 7 : PAGAMENTO – RISERVA DI PROPRIETÀ

Tutte le nostre fatture possono essere saldate in contanti all'indirizzo indicato sulla fattura, salvo indicazione contraria riportata nei documenti che vincolano tra loro le parti o qualora venga indicata una scadenza sulla fattura.

In caso di mancato pagamento in contanti o di mancato pagamento alla scadenza prevista, verrà applicato all'importo della fattura, senza preavviso e in forza di legge, un interesse standard dell'1,5% mensile a partire dal giorno del rilascio della fattura o della scadenza prevista. Ogni mese già iniziato verrà calcolato come mese intero.

Inoltre, l'importo verrà incrementato in forza di legge e senza preavviso, a titolo di clausola forfettaria e irrevocabile, del 15%, con un minimo di 62 euro, a titolo di indennizzo dei costi di recupero crediti (quali costi di personale e amministrativi, di gestione e di controllo del dossier, impatto sulla gestione finanziaria, ecc.), il tutto in virtù degli articoli 1147 e 1152 del codice civile.

Tale indennizzo sarà dovuto in concomitanza agli interessi moratori, ai costi recuperabili della procedura e all'eventuale indennizzo per danni materiali e mancato guadagno.

Di conseguenza, le parti dichiarano espressamente che tale indennizzo è di natura forfettaria e non può essere modificato in deroga all'art. 1231 del codice civile, anche qualora l'inottemperanza sia di natura parziale.

Gli assegni e le tratte avranno valore di pagamento solo dopo essere stati incassati. Gli eventuali costi di incasso saranno a carico dell'acquirente o dell'ordinante.

Il prelievo e/o l'accettazione delle tratte o di altri documenti negoziabili non implicano alcuna novazione e non costituiscono una deroga alle presenti condizioni generali.

I costi di accettazione delle tratte saranno sostenuti dall'acquirente o dall'ordinante.

In caso di mancato pagamento di una fattura da parte dell'acquirente, il rivenditore ha il diritto di sospendere l'applicazione dei propri ulteriori obblighi contrattuali.

Tutte le merci che non risulteranno pagate integralmente rimarranno di nostra completa proprietà in deroga all'art. 1583 del codice civile; gli acconti che saranno stati eventualmente versati costituiranno quindi d'ufficio un indennizzo per i costi sostenuti e per i mancati guadagni.

In caso di mancato pagamento, il rivenditore si riserva sempre il diritto di recuperare le merci presso la sede dell'acquirente.

In tal caso, il rivenditore diffonderà previamente l'acquirente tramite lettera raccomandata e intimerà un termine di pagamento di sette giorni naturali.

### ARTICOLO 8 : RECLAMI

I reclami relativi alla consegna delle merci e dei servizi o alla realizzazione dei lavori devono essere presentati al momento della consegna stessa e confermati tramite lettera raccomandata motivata entro gli 15 giorni successivi alla data della consegna o della realizzazione. I suddetti reclami non costituiscono un motivo di sospensione dell'obbligo di pagamento.

Le osservazioni e le riserve relative alla fattura e/o alle condizioni generali ivi menzionate dovranno essere comunicate tramite lettera raccomandata motivata entro gli 8 giorni successivi alla data della fattura; per quanto concerne la risoluzione delle controversie, tale termine è fissato a 30 giorni.

La corrispondenza dovrà essere redatta esclusivamente in olandese, francese, tedesco o inglese.

### ARTICOLO 9 : PROCESSO DI RIVENDICAZIONE E PROCEDURA DI RESTITUZIONE MERCI

Sintesi del **Processo di rivendicazione Pentair** in 4 fasi:

**1. RECLAMO:** Il distributore contatta il Servizio Clienti Pentair e invia un Modulo di registrazione reclami compilato che include:

- Informazioni sul prodotto fallato, quale/i codice/i pezzo/i e numero/i di serie
- Descrizione del reclamo/guasto
- Foto

**2. RICEZIONE:** Una volta ricevuto il Modulo di registrazione reclamo, il Servizio Clienti Pentair registrerà un incidente. Ogni incidente registrato riceverà un numero IR (soluzione problema) univoco.

**3. INDAGINE:** L'incidente inerente la qualità del prodotto verrà poi esaminato dal reparto qualità Pentair secondo le "Condizioni generali di garanzia limitata" presenti nel catalogo Pentair Aquatic Systems 2015.

**4. CONCLUSIONE:** Dopo aver completato l'indagine, Pentair informerà il distributore.

I distributori non possono restituire prodotti a Pentair di loro iniziativa. Qualsiasi spedizione di reso senza numero RMA e / o non organizzata da Pentair sarà respinta.

Pentair valuterà la richiesta di reso e invierà un numero di autorizzazione scritto (RMA) al distributore, se sarà necessario il reso. Quest'autorizzazione non implica responsabilità, dirette o indirette, evidenti od occulte, di Pentair e non sospenderà in alcun caso il pagamento dovuto dal proprietario al distributore alla data di scadenza.

Il distributore deve contrassegnare chiaramente il prodotto e i documenti di spedizione con questo numero RMA. Quando il distributore avrà confermato la data alla quale i prodotti saranno pronti per il ritiro, nonché il volume e il peso, Pentair organizzerà il ritiro con il proprio spedizioniere.

In caso di richiesta di RMA per resi di materiali nuovi e non difettosi a causa di errori di Pentair o del distributore, il numero RMA dovrà essere richiesto entro 15 giorni dal ricevimento del prodotto.

Con spedizioni "franco fabbrica" (quando la spedizione è ritirata dallo spedizioniere del cliente), eventuali reclami inerenti i costi e rischi di trasporto saranno a carico dello spedizioniere.

Laddove un acquirente restituisce prodotti nuovi e non difettosi a causa di una riduzione dello stock, sarà necessario inviare a Pentair una comunicazione scritta. Nessun prodotto può essere restituito in mancanza di precedente consenso scritto di Pentair. I prodotti possono essere restituiti, se nuovi e inutilizzati, a fronte di un rimborso pieno della spesa (meno spese di spedizione); ordini speciali, articoli personalizzati e fuori stock sono esclusi, in quanto soggetti a un trenta per cento (30%) di trattenuta per le spese di stoccaggio sui prezzi attuali. Gli articoli restituiti non devono mostrare segni di utilizzo o usura, sporco o altri difetti di qualsiasi tipo. I prodotti devono essere restituiti nella confezione originale e devono includere tutto il materiale fornito, come istruzioni, garanzia, accessori originali e ferramenta.

In caso di richiesta di RMA per resi di materiali difettosi, il numero RMA può essere richiesto in qualsiasi momento durante il periodo di garanzia.

La presente garanzia è limitata alla riparazione di una o più parti difettose o alla sostituzione del prodotto con un prodotto nuovo o riparato a giudizio insindacabile di Pentair, senza ulteriori obblighi di alcun genere.

### ARTICOLO 10 : CLAUSOLA RISOLUTIVA ESPRESSA

Qualora l'acquirente non provveda al pagamento delle fatture, non prenda in consegna le merci o mostri segnali di insolvenza, quali fallimento, concordato preventivo o amichevole, liquidazione, assegni senza copertura, protestati, ecc., il venditore ha il diritto di sospendere l'esecuzione dei propri obblighi o di rescindere legalmente e in modo unilaterale il contratto mediante lettera raccomandata, senza intervento giudiziario e senza pregiudizio del proprio eventuale diritto alla richiesta di danni e interessi.

### ARTICOLO 11 : FORZA MAGGIORE

In caso di forza maggiore, gli obblighi di consegna e gli altri impegni dell'acquirente saranno sospesi. In tal caso, la consegna dovrà essere effettuata non appena ciò sarà possibile.

Con forza maggiore si intendono circostanze di natura imprevedibile, legate a persone e/o materiali a cui il rivenditore ricorre o è solito ricorrere per l'attuazione del presente contratto e che rendono l'esecuzione di detto contratto impossibile, estremamente difficile e/o gravata di un costo sproporzionato al punto tale che non è ragionevolmente possibile esigere da parte del rivenditore l'ottemperanza immediata al contratto stesso. Rientrano tra queste circostanze: misure adottate dalle autorità, agitazioni interne all'azienda, problemi di circolazione e/o di trasporto, disordini nella consegna dei prodotti finiti, delle materie prime e/o del materiale, scioperi, serrate, impedimenti causati da terze parti, complicazioni di natura tecnica impossibili da prevedere dalle due parti, ecc. Questo elenco non è esaustivo.

### ARTICOLO 12 : LINGUA – DIRITTO APPLICABILE

Per le presenti condizioni di vendita, la lingua di diritto applicabile è l'Inglese.

# Warranty information / Garantieinformatie / Informatie over de garantie / Informations sur la garantie / Información sobre la garantía / Informazioni sulla garanzia

## INTRODUCTION

This warranty supersedes all previous publications.

Pentair Aquatic Systems ("Pentair") manufactures its products with the highest standards of workmanship, using the best materials available through state of the art processes. In the present document the name Pentair refers to the legal Entities producing, distributing and selling Pentair in Europe.

In general none of the products made by Pentair is a finished good meant to be sold directly to consumers. Pentair manufactures, distributes and sells components mainly meant to be part of larger equipments, which are sold to commercial partners (i.e. distributors and / or OEMs). Exceptions to the above warranty conditions will be regulated by specific agreements.

All Pentair products are only guaranteed to perform to current published or written specifications as they appear in this catalog or in a specific agreement.

## LIMITED WARRANTY

**Pentair warrants its products to be free from defects in material and/or workmanship for a period of ninety (90) days from the original date of consumer purchase**, unless a longer minimum warranty period is mandatory based on local law or EU directive, in which case the minimally required warranty period as defined by local law or EU directive will be applicable.

Warranty owner should prepay shipment TO Pentair and Pentair should cover repair and return shipment cost TO warranty owner, unless otherwise determined by Pentair.

This warranty is limited to the repair or replacement of the defective part(s), at the sole choice of Pentair, without any further obligation whatsoever.

The warranty is valid only if the product is provided with its original product label of identification with which it was shipped by Pentair. Should this not be available (removed, illegible) any warranty arrangement will have to be agreed by Pentair.

Expendables including, but not limited to refrigerant, recovery of refrigerant or transportation for components are not covered under this limited warranty.

### Exceptions that may result in denial of a warranty claim:

1. Damage caused by careless handling, improper repackaging, shipping or any secondary shipping not realized by Pentair.
2. Damage due to misapplication, misuse, abuse, lack of maintenance or failure to operate equipment as specified in the Pentair owner's manual.
3. Damage caused by failure to install products as specified in the owner's manual.
4. Damage due to unauthorized product modifications or failure to use Pentair original replacement parts or if the product is repaired or altered in any way by any persons, agents, or representatives other than those authorized by Pentair.
5. Damage caused by negligence, or failure to properly maintain products as specified in the owner's manual.
6. Damage caused by failure to maintain water chemistry in conformity with the standards of the swimming pool industry for any length of time.
7. Damage caused by water freezing inside the product.
8. Accidental damage, fire, an event beyond the control of Pentair (or any person acting on its behalf), which by its nature could not have been foreseen by Pentair (or such person), or, if it could have been foreseen, was unavoidable, and includes, without limitation, acts of God, storms, floods, riots, fires, sabotage, civil commotion or civil unrest, interference by civil or military authorities, acts of war (declared or undeclared) or armed hostilities or other national or international calamity or one or more acts of terrorism or failure of energy sources.
9. Damage caused by any flooding where the Pentair equipment is installed.

## EXTENDED WARRANTY FOR SPECIFIC PRODUCTS (OFFERED FROM DATE OF CONSUMER PURCHASE\*) IF:

### 1) INSTALLED BY AN AUTHORISED PENTAIR DEALER\*\*

AND

### 2) REGISTERED WITHIN 90 DAYS\*\*\*

PRODUCT FAMILY	EXTENDED WARRANTY WITH REGISTRATION	EXCEPTIONS
AUTOMATION	2 Years	90 Days for all probes, temperature sensors and batteries
FILTERS (incl. valves if applicable)	2 Years	Triton/Tagelus/Quad D.E.: 10 years on shell only Cristal-Flo: 5 years on shell only 90 Days for service parts****
FILTER SYSTEMS	2 Years	90 Days for service parts****
PUMPS including IntelliFlo	3 Years	2 Years motor and motor components 1 Year mechanical seal and related damages 90 Days for service parts****
HEAT PUMPS	2 Years	Titanium heat exchanger: 10 years
HEATERS	2 Years	
CLEANERS	2 Years	90 Days for moving and removable parts
WATER FEATURES	2 Years	
LIGHTS	2 Years	
SALT CHLORINATORS	2 Years	
DOSING & MEASURING EQUIPMENT	2 Years	90 Days for probes
SANITIZERS	2 Years	
WHITE GOODS	2 Years	
MAINTENANCE ACCESSORIES / VALVES (AS SPARE PARTS) / CARTRIDGES / SPARE PARTS	90 days	Pentair Pro Valve: 2 years

**\*NOTE: This extended warranty is applicable from the original date of consumer purchase, until the duration as so noted within this table. When purchase date is unknown, Pentair will consider the manufacturing date as starting date.**

**\*\*NOTE: Authorized Pentair dealer is a pool professional with sufficient product knowledge (only Pentair will determine if a dealer has sufficient product knowledge to be authorized as per dealer or distributor request).**

**\*\*\*NOTE: Please keep the original Authorised Pentair dealer's invoice as proof of purchase and use it to register your product(s).**

**\*\*\*\*NOTE: Service Parts are defined as, but are not limited to, the following: baskets, lids, locking rings, fan covers, drain plugs, o-rings, unions, impellers, supporting bases, laterals, gauges, air-bleed devices and any other moving parts.**

All Pentair products will be guaranteed by Pentair no less than what is mandatory by EU directives on this subject, by National laws and by Pentair's standard commercial warranty as detailed above or in a specific agreement.

Products manufactured and sold by Pentair under another brand different to Pentair, Sta-Rite or Pentair Kreepy Krauly will receive half of the extended warranty periods showed at above table unless others indicated in the individual sales agreement with customers.

The warranty period is always the most restrictive period possible whereby if a governing country or EU directive mandates a set warranty period then that will prevail as the warranty period as defined by that country or directives regulations.

## TO OBTAIN AN EXTENDED WARRANTY

**Pentair warrants certain products listed in the extended warranty section here above to be free from defects in material and/or workmanship for the period stated in the above table. Products must be registered within ninety (90) days of installation at [www.pentairpooleurope.com](http://www.pentairpooleurope.com).**

The above warranty is applicable to the original product user only and to the first installation (no second hand items), beginning on the date of installation of the original product, and is not enforceable by any third party.

### Pentair's Warranty Obligations

Should a defect in workmanship and/or material in any item covered by this warranty become evident during the term of the warranty, then upon the product owner following the procedure set forth below, Pentair will, at its sole option, repair or replace such product or part by a brand new product or reconditioned.

Pentair is not, however, responsible under this warranty for any cost of shipping or transportation of the product or parts from the dealer to the Pentair location fulfilling the warranty obligations. Also, Pentair is not liable for any loss of time, inconvenience, incidental expenses such as telephone calls, labor or material charges incurred in connection with the repair, removal or replacement of the products, or any other incidental or consequential damages.

Reasonable vehicle trip and evaluation charges may be assessed by a Pentair service representative and charged to the product owner.

### No Other Warranties

To the maximum extent permitted by applicable law, Pentair disclaims all other warranties, either expressed or implied, including, but not limited to, implied warranties of merchantability and fitness for a particular purpose, with regard to the product(s), part(s) and/or any accompanying written materials.

### Procedure for Obtaining Benefits of this Warranty

In order to obtain the benefits of this warranty, the Pentair Technical Service Department must be contacted by the pool professional as soon as possible after discovery of the product-related issue, but in no event later than the expiration date of the respective warranty periods provided herein. Upon receipt of this communication, Pentair will promptly notify the address to which the product may be shipped. The product then must be shipped, freight prepaid, to the address indicated.

Unauthorized returns will not be accepted.

### Warranties or Representations by Others

No dealer or other person has any authority to make any different warranties or representations concerning Pentair or Pentair products. Accordingly, Pentair nor any of its entities are to be held responsible for any such warranties or representation.

### Other rights

This warranty gives you specific legal rights as above described. In addition, consumer's rights are protected where applicable, following European Directives or, in absence of, National laws.

### Disputes and choice of law

This warranty shall be governed by the laws of Belgium (excluding the United Nations Convention on the International Sales of Goods). The exclusive place of jurisdiction for any dispute arising in connection with the interpretation, the validity and the performance of this warranty shall be Leuven, Belgium.





# Warranty information / Garantieinformationen / Informatie over de garantie / Informations sur la garantie / Información sobre la garantía / Informazioni sulla garanzia

## EINLEITUNG

Durch diese Garantiebedingungen werden alle vorhergegangenen Veröffentlichungen ersetzt.

Pentair Aquatic Systems („Pentair“) stellt seine Produkte mit den höchsten handwerklichen Qualitätsstandards unter Verwendung der besten verfügbaren Materialien durch modernste Verfahren her. In dem vorliegenden Dokument bezieht sich der Name Pentair auf die juristischen Personen, die Pentair in Europa erzeugen, vertreiben und verkaufen.

Im Allgemeinen handelt es sich bei den von Pentair hergestellten Produkten nicht um direkt an Kunden verkaufte Fertigwaren. Pentair erzeugt, vertreibt und verkauft Bauteile, die hauptsächlich als Teile von größeren Anlagen vorgesehen sind, welche an Geschäftspartner (Vertriebspartner und/oder OEMs) verkauft werden. Ausnahmen von den oben genannten Garantiebedingungen werden durch spezifische Vereinbarungen geregelt. Für alle Pentair-Produkte wird zugesichert, dass sie gemäß aktuell veröffentlichter oder schriftlicher Spezifikationen, wie sie in diesem Katalog oder in einer besonderen Vereinbarung erscheinen, funktionieren.

## BEGRENZTE GARANTIE

**Pentair garantiert, dass seine Produkte für einen Zeitraum von neunzig (90) Tagen ab dem ursprünglichen Kaufdatum frei von Material- und/oder Verarbeitungsfehlern sind**, es sei denn, eine längere Mindestgarantiefrist ist gemäß örtlichen gesetzlichen Vorschriften oder einer EU-Richtlinie zwingend vorgesehen. In diesem Fall gilt die erforderliche Mindestgarantiefrist, die in den örtlichen gesetzlichen Vorschriften oder einer EU-Richtlinie festgelegt ist.

Der Inhaber der Garantie sollte den Versand AN Pentair im Voraus bezahlen und Pentair sollte die Kosten für eine Reparatur und Rücksendung AN den Inhaber der Garantie übernehmen, sofern von Pentair nichts anderes bestimmt wird.

Diese Garantie ist nach Wahl von Pentair und ohne jedwede weitere Verpflichtung auf die Reparatur oder den Ersatz des/der fehlerhaften Teils/Teile beschränkt.

Die Garantie ist nur gültig, wenn das Produkt mit seiner ursprünglichen Produktetikettkenzeichnung, mit der es von Pentair versandt wurde, bereitgestellt wird. Sollte diese nicht verfügbar sein (entfernt bzw. nicht lesbar), müssen spezielle Garantieabmachungen getroffen und mit Pentair vereinbart werden.

Verschleißteile, einschließlich, aber nicht beschränkt auf, Kühlmittel, Ablassen von Kühlmitteln oder Transport für Komponenten fallen nicht unter diese begrenzte Garantie.

### Ausnahmen, die zur Ablehnung eines Garantieanspruchs führen können:

- Schäden, die durch nachlässige Handhabung, unsachgemäße Umverpackung, Versand oder Weitertransport, der nicht von Pentair durchgeführt wird, verursacht werden.
- Schäden aufgrund fehlerhafter Anwendung, Zweckentfremdung, Missbrauchs, mangelnder Wartung oder Unvermögens der Bedienung von Geräten, wie in der Pentair Bedienungsanleitung angegeben.
- Schäden, die durch eine fehlerhafte Produktinstallation gemäß Bedienungsanleitung verursacht werden.
- Schäden aufgrund unbefugter Produktmodifikationen oder der Nichtbenutzung von Pentair Originalersatzteilen oder wenn das Produkt in irgendeiner Art und Weise von Personen, Agenten oder Vertretern, die nicht von Pentair bevollmächtigt sind, repariert oder verändert wird.
- Schäden, die durch Fahrlässigkeit oder eine nicht ordnungsgemäß durchgeführte Wartung der Produkte gemäß Bedienungsanleitung verursacht werden.
- Schäden, die durch eine mangelnde Wartung der Wasserschermine in Übereinstimmung mit den Standards der Schwimmbadbranche über längere Zeit verursacht werden.
- Schäden, die durch Gefrieren von Wasser im Inneren des Produkts entstehen.
- Unfallschäden, Feuer, ein Ereignis außerhalb des Ermessensbereichs von Pentair (oder einer im Namen von Pentair handelnden Person), das aufgrund seiner Natur für Pentair (oder diese Person) nicht vorhersehbar war oder unvermeidbar gewesen wäre, wenn man es hätte vorhersehen können, einschließlich unter anderem höhere Gewalt, Unwetter, Überschwemmungen, Aufstände, Feuer, Sabotage, bürgerliche Unruhen oder Aufruhr, Eingriffe durch Zivil- oder Militärbehörden, Kriegshandlungen (erklärt oder nicht) oder bewaffnete Auseinandersetzungen oder andere nationale oder internationale Katastrophen oder ein oder mehrere Terrorakte oder ein Ausfall von Energiequellen.
- Schäden, die dort, wo Pentair das Gerät installiert hat, durch Hochwasser verursacht werden.

## ERWEITERTE GARANTIE FÜR BESTIMMTE PRODUKTE (AB KAUFDATUM ANGEBOten\*), WENN:

**1) DIESE VON EINEM PENTAIR-HÄNDLER INSTALLIERT\* UND**

**2) INNERHALB VON 90 TAGEN REGISTRIERT WERDEN\*\***

PRODUKTFAMILIE	ERWEITERTE GARANTIELEISTUNGEN BEI REGISTRIERUNG	AUSNAHMEN
AUTOMATION	2 Jahre	90 Tage für alle Sonden, Temperatursensoren und Batterien
FILTER (inkl. Ventile falls zutreffend)	2 Jahre	Triton/Tagelus/Quad D.E.: 10 Jahre nur auf das Gehäuse Cristal-Flo: 5 Jahre nur auf das Gehäuse 90 Tage für Wartungsteile****
FILTERSYSTEME	2 Jahre	90 Tage für Wartungsteile****
PUMPEN einschließlich IntelliFlo	3 Jahre	2 Jahre Motor und Motorkomponenten 1 Jahr Gleitringdichtung und damit verbundene Schäden 90 Tage für Wartungsteile****
WÄRMEPUMPEN	2 Jahre	Titan-Wärmetauscher: 10 Jahre
HEIZUNGEN	2 Jahre	
REINIGER	2 Jahre	90 Tage für bewegliche und demontierbare Teile
WASSERSPIELE	2 Jahre	
LEUCHTEN	2 Jahre	
SALZ-CHLORINATOR	2 Jahre	
DOSIERUNGS- UND MESSEINRICHTUNGEN	2 Jahre	90 Tage für Sonden

DESINFEKTIONSMITTEL	2 Jahre	
WEISSWARE	2 Jahre	
WARTUNGSZUBEHÖR / VENTILE (ALS ERSATZTEILE) / KARTUSCHEN / ERSATZTEILE	90 Tage	Pentair Pro Valve: 2 Jahre

**\*\*HINWEIS: Diese erweiterte Garantie gilt ab dem ursprünglichen Datum des Kaufs bis zur Dauer, die in dieser Tabelle angegeben ist. Wenn das Kaufdatum unbekannt ist, betrachtet Pentair das Herstellungsdatum als Startdatum.**

**\*\*\*HINWEIS: Ein autorisierter Pentair-Händler ist ein Pool-Fachmann mit hinreichenden Produktkenntnissen (nur Pentair entscheidet darüber, ob ein Händler über hinreichende Produktkenntnisse verfügt, um als Händler oder Vertriebspartner autorisiert zu werden).**

**\*\*\*\*HINWEIS: Bitte verwenden Sie die Originalrechnung des autorisierten Pentair-Händlers als Kaufnachweis auf und verwenden Sie sie, um Ihr(e) Produkt(e) zu registrieren.**

**\*\*\*\*\*HINWEIS: Wartungsteile werden wie folgt definiert, sind aber nicht beschränkt auf: Körbe, Deckel, Sicherungsringe, Lüfterhauben, Ablassschrauben, O-Ringe, Verbindungen, Laufräder, Stützstände, Seiten, Anzeigen, Entlüftungsgeräte und andere bewegliche Teile.**

Die Garantie von Pentair auf alle Pentair-Produkte erfolgt mindestens im Rahmen zwingender EU-Richtlinien zu diesem Thema, durch nationale Gesetze und durch die handelsübliche Garantie von Pentair wie oben oder in einer speziellen Vereinbarung beschrieben.

Für Produkte, die von Pentair hergestellt und unter einer anderen Marke als Pentair, Sta-Rite oder Pentair Kreepy Krauly verkauft werden, gilt die Hälfte der erweiterten Garantiefristen, die in der obigen Tabelle aufgeführt sind, es sei denn, es sind andere Fristen im individuellen Kaufvertrag mit dem Kunden angegeben.

Diese Gewährleistungsfrist ist die restriktivste mögliche Frist, d. h. für den Fall, dass ein maßgebliches Land oder eine EU-Richtlinie eine bestimmte Gewährleistungsfrist fordert, gilt die nach den Bestimmungen dieses Landes oder dieser Richtlinie vorgeschriebene Gewährleistungsfrist.

## ERHALT EINER ERWEITERTEN GARANTIE

**Pentair garantiert, dass bestimmte Produkte, die im obigen Abschnitt über die erweiterte Garantie aufgeführt sind, für den in der obigen Tabelle angegebenen Zeitraum frei von Material- und/oder Verarbeitungsfehlern sind. Die Produkte müssen innerhalb von neunzig (90) Tagen nach Installation bei [www.pentairpoolerurope.com](http://www.pentairpoolerurope.com) registriert werden.**

Die obige Garantie gilt nur für den Anwender des Originalprodukts und für die Erstinstallation (keine Artikel aus zweiter Hand), beginnend mit dem Tag der Installation des Originalprodukts, und ist nicht von einem Dritten durchsetzbar.

### Pentairs Garantieleistungen

Sollte während der Gewährleistungsfrist ein Verarbeitungs- und/oder Materialfehler bei einem von dieser Garantie abgedeckten Artikel erkennbar werden, wird Pentair nach seinem Ermessen das Produkt oder Teil reparieren oder durch ein neues oder überholtes Produkt ersetzen, wenn der Produkteigentümer den unten dargelegten Verfahrensweisen gefolgt ist.

Pentair ist jedoch im Rahmen dieser Garantie nicht für Kosten für Versand oder Transport des Produkts oder der Teile vom Händler an den Standort von Pentair, der die Gewährleistungspflichten erfüllt, verantwortlich. Pentair haftet ebenfalls nicht für Zeitausfall, Unannehmlichkeiten, Nebenkosten, wie Telefongespräche, Fertigungs- oder Materialkosten, die in Verbindung mit der Reparatur, dem Ausbau oder Austausch der Produkte entstehen, oder sonstige zufällige oder Folgeschäden.

Angemessene Kosten für Fahrzeugfahrten und Bewertung können von einem Pentair Kundendienstbeauftragten veranschlagt und dem Eigentümer des Produkts in Rechnung gestellt werden.

### Keine weiteren Garantien

Soweit gemäß den anzuwendenden Gesetzen zulässig, gewährt Pentair hinsichtlich der Produkte, Bauteile und Begleitdokumente keine weiteren Garantien, weder explizit noch implizit; inklusive, jedoch nicht beschränkt auf die implizierten Garantien in Bezug auf Marktgängigkeit und Tauglichkeit für einen bestimmten Zweck.

### Ablauf eines Garantiefalls

Um die Vorteile dieser Garantie zu erhalten, muss der Poolfachmann die Abteilung für technischen Service von Pentair so bald wie möglich nach der Feststellung des produktbezogenen Problems kontaktieren, in keinem Fall jedoch später als das Ablaufdatum der hier vorgesehenen jeweiligen Gewährleistungsfristen. Nach Erhalt dieser Mitteilung wird Pentair umgehend die Adresse bekanntgeben, an die das Produkt geliefert werden kann. Das Produkt muss dann frachtfrei an die angegebene Adresse verschickt werden.

Nicht autorisierte Rücksendungen werden nicht angenommen.

### Garantien oder Zusicherungen Dritter

Kein Händler und keine andere Person ist berechtigt, andere Garantien zu gewähren oder Stellungnahmen abzugeben, die Pentair oder Produkte von Pentair betreffen. Dementsprechend kann weder Pentair noch eine seiner Vertretungen für solche Garantien oder Stellungnahmen verantwortlich gemacht werden.

### Andere Rechte

Durch diese Garantie erhalten Sie, wie oben ausgeführt, bestimmte gesetzliche Rechte. Darüber hinaus sind, sofern anwendbar, die Rechte des Konsumenten gemäß den Europäischen Richtlinien bzw. –sofern diese nicht gelten– durch nationale Gesetze geschützt.

### Streitigkeiten und Rechtswahl

Diese Garantie wird von den Gesetzen von Belgien (mit Ausnahme des Übereinkommens der Vereinten Nationen über den internationalen Warenkauf) geregelt. Ausschließlicher Gerichtsstand für alle Streitigkeiten im Zusammenhang mit der Auslegung, Gültigkeit und Durchführung dieser Gewährleistung ist Leuven, Belgien.

# Warranty information / Garantieinformatie / Informatie over de garantie / Informations sur la garantie / Información sobre la garantía / Informazioni sulla garanzia

## INLEIDING

Deze garantie vervangt alle vorige publicaties.

Pentair Aquatic Systems ("Pentair") vervaardigt zijn producten volgens de allerhoogste normen, met het beste materiaal op de markt en met de modernste processen. In dit document verwijst de naam Pentair naar de wettelijke entiteiten die producten van Pentair fabriceren, verdelen en verkopen in Europa.

In het algemeen is geen van de door Pentair vervaardigde producten een afgewerkt product dat bedoeld is om rechtstreeks aan de consument te worden verkocht. Pentair vervaardigt, verdeelt en verkoopt voornamelijk componenten die een onderdeel vormen van grotere uitrustingen, die verkocht worden aan commerciële partners (bv. distributeurs en/of OEM's). Uitzonderingen op de bovenvermelde garantievoorwaarden zullen onder specifieke overeenkomsten vallen. De garantie op de producten van Pentair geldt enkel voor de toepasselijke gepubliceerde of schriftelijke specificaties, zoals die in deze catalogus of in een specifieke overeenkomst worden vermeld.

## BEPERKTE GARANTIE

**Pentair garandeert dat zijn producten vrij van materiaal- en/of fabricagefouten zijn gedurende negentig (90) dagen, te rekenen vanaf de datum van de oorspronkelijke aankoop door de consument, tenzij een langere minimumgarantietermijn verplicht is krachtens een plaatselijke wet of EU-richtlijn. In dat geval zal de minimumgarantietermijn die in de plaatselijke wet of EU-richtlijn is vastgelegd, van toepassing zijn.**

De verzending naar Pentair is voor rekening van de garantiehouders. De herstelling en terugzending naar de garantiehouders zijn voor rekening van Pentair, tenzij anders bepaald door Pentair.

Deze garantie is beperkt tot de herstelling of vervanging van het gebrekkige onderdeel (of onderdelen), naar goedgevonden van Pentair, zonder enige andere verplichting.

De garantie geldt enkel als het product met het originele productidentificatieticket van Pentair wordt verzonden. Indien dit ticket niet beschikbaar is (verwijderd, onleesbaar), dan moeten eventuele garantieregelingen met Pentair worden overeengekomen.

Verbruiksgoederen met inbegrip van maar niet beperkt tot koelmiddelen, recuperatie van koelmiddelen of vervoer van onderdelen, worden niet door deze beperkte garantie gedekt.

### Uitzonderingen waardoor een garantieclaim kan worden verworpen:

- Schade door een onzorgvuldige behandeling, verkeerde verpakking, verzending of niet door Pentair uitgevoerde doorverzending.
- Schade door een verkeerde toepassing, verkeerd gebruik, misbruik, gebrek aan onderhoud of gebruik van de uitrusting in strijd met de gebruikershandleiding van Pentair.
- Schade door een installatie van producten in strijd met de gebruikershandleiding.
- Schade door niet-toegestane productaanpassingen, het niet gebruiken van originele vervangonderdelen van Pentair of de herstelling of aanpassing van het product door personen, agenten of vertegenwoordigers die niet door Pentair gemachtigd zijn.
- Schade door nalatigheid of gebrekkig onderhoud, zoals vermeld in de gebruikershandleiding.
- Schade door waterscheikunde in strijd met de normen van de zwembadsector, ongeacht de duur ervan.
- Schade door water dat in het product bevriest.
- Toevallige schade, brand, een gebeurtenis waarover Pentair (of een andere persoon die in zijn naam optreedt) geen controle heeft, die Pentair (of een dergelijke persoon) niet kon voorzien wegens de aard ervan of die, indien ze wel kon worden voorzien, niet te vermijden was. Dit omvat, zonder enige beperking, overmacht, storm, overstroming, rellen, brand, sabotage, oproer, interventies door burgerlijke of militaire instanties, oorlog (al dan niet uitgeroepen), gewapende vijandelijkheden, andere nationale of internationale rampen, een of meer terroristische aanslagen of stroompannes.
- Schade door overstroming op de locatie waar de uitrusting van Pentair geïnstalleerd is.

## UITGEBREIDE GARANTIE VOOR SPECIEKE PRODUCTEN (VANAF DE DATUM VAN AANKOOP DOOR DE CONSUMENT\*) INDIËN:

### 1) GEÏNSTALLEERD DOOR EEN ERKENDE HANDELAAR VAN PENTAIR\*\*

EN

### 2) GEGEGISTREERD BINNEN 90 DAGEN\*\*\*

PRODUCTGROEP	UITGEBREIDE GARANTIE MET REGISTRATIE	UITZONDERINGEN
AUTOMATISERING	2 Jaar	90 dagen op alle sondes, temperatuursensoren en batterijen
FILTERS (incl. kleppen indien van toepassing)	2 Jaar	Triton/Tagelus/Quad D.E.: 10 jaar, enkel op de behuizing Cristal-Flo: 5 jaar, enkel op de behuizing 90 dagen op onderhoudsonderdelen****
FILTERSYSTEMEN	2 Jaar	90 dagen op onderhoudsonderdelen****
POMPEN, incl. IntelliFlo	3 Jaar	2 jaar op motor en motoronderdelen 1 jaar mechanische schade aan dichtingen en aanverwanten 90 dagen op onderhoudsonderdelen****
WARMTEPOMPEN	2 Jaar	Titanium warmtewisselaar: 10 jaar
VERWARMINGSTOESTELLEN	2 Jaar	
REINIGING	2 Jaar	90 dagen op bewegende en verwijderbare onderdelen
WATERORNAMENTEN	2 Jaar	
LAMPEN	2 Jaar	
ZOUTCHLORINATORS	2 Jaar	
DOSEER- & MEETAPPARATUUR	2 Jaar	90 dagen op sondes
ONTMETTINGSMIDDELEN	2 Jaar	
WITGOED	2 Jaar	
ONDERHOUDSACCESSOIRES / KLEPPEN (ALS WISSELSTUKKEN) / FILTERPATRONEN / RESERVEONDERDELEN	90 Dagen	Pentair Pro Valve: 2 jaar

**\*OPMERKING: Deze uitgebreide garantie is van toepassing vanaf de oorspronkelijke datum van aankoop door de consument, voor de duur die in deze tabel is vermeld. Als de aankoopdatum niet bekend is, zal Pentair de fabricagedatum als begindatum beschouwen.**

**\*\*OPMERKING: Een Erkende Pentairhandelaar is een zwembadprofessional met voldoende productkennis (alleen Pentair kan bepalen of een handelaar voldoende productkennis heeft om te worden erkend, op verzoek van de handelaar of distributeur).**

**\*\*\*OPMERKING: Bewaar de originele factuur van de Erkende Pentairhandelaar als aankoopbewijs en gebruik die om uw product(en) te registreren.**

**\*\*\*\*OPMERKING: Onderhoudsonderdelen omvatten, maar zijn niet beperkt tot: manden, deksels, borgringen, afdekkappen van ventilatoren, afvoerstoppen, O-ringen, verbindingen, schoepenraden, montageplaten, zijstukken, meters, ontluchters en andere bewegende onderdelen.**

Voor alle producten van Pentair geldt minstens de verplichte garantie volgens de betreffende EU-richtlijnen, nationale wetten en de commerciële standaardgarantie van Pentair, zoals hierboven of in een specifieke overeenkomst vastgelegd.

Voor producten die door Pentair worden vervaardigd en onder een ander merk dan Pentair, Sta-Rite of Pentair Kreepy Krauly worden verkocht, geldt de helft van de uitgebreide garantietermijnen uit de bovenstaande tabel, tenzij anders vermeld in de individuele verkoopovereenkomst met de klant.

De garantietermijn is altijd de meest beperkende periode waarbij, als een land of een EU-richtlijn een bepaalde garantietermijn voorschrijft, die garantietermijn de voorrang krijgt.

## EEN UITGEBREIDE GARANTIE VERKRIJGEN

**Pentair garandeert dat bepaalde producten die in de bovenstaande uitgebreide garantie worden vermeld, vrij zijn van materiaal- en/of fabricagefouten, voor de in de tabel vermelde termijn. Producten moeten binnen negentig (90) dagen na de installatie worden geregistreerd op [www.pentairpooleurope.com](http://www.pentairpooleurope.com).**

De bovenvermelde garantie geldt enkel voor de verzending of het vervoer van het product en voor de eerste installatie (geen tweedehandse artikelen), te rekenen vanaf de datum van installatie van het originele product, en kan niet door derden worden afgedwongen.

## De garantieverplichtingen van Pentair

Als tijdens de garantietermijn een materiaal- en/of fabricagefout wordt vastgesteld bij een artikel waarop deze garantie van toepassing is, zal Pentair, naar eigen goedgevonden, dat product of onderdeel herstellen of vervangen door een nieuw of hersteld product, op voorwaarde dat de producteigenaar de hierin vastgelegde procedure volgt.

Volgens deze garantie zullen de kosten voor de verzending of het vervoer van het product of de onderdelen van de handelaar naar de locatie van Pentair die de garantieverplichtingen vervult, echter niet voor rekening van Pentair zijn. Pentair zal evenmin aansprakelijk zijn voor verloren tijd, ongemakken, onkosten zoals telefoongesprekken, uurlonen of materiaalkosten in verband met de herstelling, verwijdering of vervanging van de producten, of elke andere incidentele of gevolgschade.

Een onderhoudsverantwoordelijke van Pentair kan de redelijke verplaatsings- en evaluatiekosten bepalen en doorrekenen aan de producteigenaar.

## Geen andere garanties

Voor zover toegestaan door het toepasselijk recht, wijst Pentair elke andere uitdrukkelijke of stilzwijgende garantie af, met inbegrip van maar niet beperkt tot de stilzwijgende garantie van vervalbaarheid en geschiktheid voor een bepaald doel, met betrekking tot het (de) product(en), het (de) onderdeel(en) en/of eventuele bijbehorende documenten.

## Procedere om de voordelen van deze garantie te genieten

Om de voordelen van deze garantie te genieten moet de zwembadprofessional zo snel mogelijk contact opnemen met de technische dienst van Pentair, nadat het probleem aan het product werd vastgesteld, maar in geen geval na de vervaldatum van de hierin vastgelegde respectieve garantietermijnen. Na ontvangst van dit bericht zal Pentair onmiddellijk meedelen naar welk adres het product mag worden verzonden. Het product moet dan gefrankeerd worden verzonden naar dat adres.

Niet-toegestane zendingen zullen niet aanvaard worden.

## Garanties of verklaringen door derden

Noch een handelaar noch een andere persoon heeft de toestemming om andersluidende garanties te geven of verklaringen af te leggen over Pentair of de producten van Pentair. Bijgevolg kan noch Pentair noch een van zijn entiteiten aansprakelijk worden gesteld voor een dergelijke garantie of verklaring.

## Andere rechten

Deze garantie verleent u specifieke rechten zoals hierboven beschreven. Bovendien worden de rechten van de klant beschermd daar waar ze van toepassing zijn, volgens de Europese richtlijnen of, bij ontstentenis ervan, de nationale wetten.

## Geschillen en rechtskeuze

Op deze garantie zal de Belgische wetgeving van toepassing zijn (met uitzondering van het VN-verdrag inzake overeenkomsten voor de internationale verkoop van goederen). De rechtbanken van Leuven (België) zullen uitsluitend bevoegd zijn om geschillen met betrekking tot de interpretatie, geldigheid en uitvoering van deze garantie te beslechten.



# Warranty information / Garantieinformation / Informatie over de garantie / Informazioni sulla garanzia

## INTRODUCTION

Cette garantie remplace toutes les publications précédentes.

Pentair Aquatic Systems («Pentair») fabrique ses produits dans le respect des normes de qualité les plus élevées, en utilisant les meilleurs matériaux disponibles, au moyen de processus de pointe. Dans le présent document, la dénomination Pentair se réfère aux entités juridiques qui produisent, distribuent et vendent Pentair en Europe.

Généralement, les produits Pentair ne sont pas des produits finis, destinés à la vente directe au consommateur. Pentair produit, distribue et vend essentiellement des composants à intégrer dans des dispositifs plus importants, vendus à des partenaires commerciaux (par exemple à des distributeurs et/ou intégrateurs). Les exceptions aux conditions de la garantie ci-dessus seront réglementées par des accords spécifiques. L'ensemble des produits Pentair sont uniquement garantis pour fonctionner conformément aux spécifications actuelles publiées ou écrites, telles qu'elles figurent dans le présent catalogue ou dans un accord spécifique.

## GARANTIE LIMITÉE

**Pentair garantit que ses produits sont exempts de défauts en ce qui concerne les matériaux et/ou la confection pour une période de quatre-vingt-dix (90) jours à compter de la date originale d'achat du consommateur, à moins qu'une période de garantie minimum plus longue soit obligatoire sur la base d'une loi locale ou d'une directive de l'UE, auquel cas la période de garantie minimale requise telle que définie par la loi locale ou la directive de l'UE sera d'application.**

Le détenteur de la garantie prend en charge les frais d'envoi à Pentair, et Pentair doit couvrir la réparation et les frais de retour au détenteur de la garantie, sauf stipulation contraire par Pentair.

Cette garantie est limitée à la réparation ou au remplacement de la (des) pièce(s) défectueuse(s), ce choix étant laissé à la seule appréciation de Pentair, sans qu'aucune obligation quelle qu'elle soit en découle.

La garantie est valable uniquement si le produit est fourni avec l'étiquette d'identification originale du produit avec laquelle celui-ci a été envoyé par Pentair. Si cette étiquette n'est pas présente (enlevée ou illisible), tout accord de garantie devra être accepté par Pentair.

Cette garantie limitée ne couvre pas les éléments non récupérables incluant, sans toutefois s'y limiter, des réfrigérants, une récupération de réfrigérant ou de transport pour des composants.

### Exceptions susceptibles d'entraîner un refus de recours en garantie:

1. Dommage causé par un maniement négligent, un reconditionnement inadéquat, un envoi ou tout sous-envoi non réalisé par Pentair.
2. Dommage causé par un usage impropre, un mauvais emploi, un abus, un manque d'entretien ou une incapacité de faire fonctionner le dispositif comme spécifié dans le mode d'emploi Pentair.
3. Dommage causé par une incapacité d'installer des produits comme spécifié dans le mode d'emploi.
4. Dommage causé par des modifications non autorisées au produit ou une incapacité d'utiliser des pièces de remplacement originales Pentair ou si le produit a été réparé ou modifié de quelque manière que ce soit par des tiers, agents ou représentants autres que les personnes agréées par Pentair.
5. Dommage causé par une négligence ou une incapacité d'entretenir correctement les produits comme spécifié dans le mode d'emploi.
6. Dommage causé par une incapacité d'entretenir la chimie aquatique conformément aux normes du secteur de la piscine, pour quelque période que ce soit.
7. Dommage causé par un gel de l'eau à l'intérieur du produit.
8. Dommage accidentel, incendie, événement échappant au contrôle de Pentair (ou de toute personne agissant pour son compte) qui, de par sa nature, n'aurait pas pu être prévu par Pentair (ou une telle personne), ou, s'il pouvait être prévu, était inévitable, et inclut, entre autres, des cas de force majeure, des tempêtes, des inondations, des actes séditieux, des incendies, des actes de sabotage, des émeutes et troubles civils, des ingérences civiles ou militaires, des faits de guerre (déclarés ou non déclarés) ou des hostilités armées ou d'autres calamités nationales ou internationales ou un voire plusieurs actes de terrorisme ou une rupture de ressources énergétiques.
9. Dommage causé par toute inondation là où se trouvent les produits de Pentair.

## GARANTIE ÉTENDUE POUR DES PRODUITS SPÉCIFIQUES (OFFERTE À COMPTER DE LA DATE D'ACHAT DU CONSOMMATEUR\*) SI:

### 1) ILS ONT ÉTÉ INSTALLÉS PAR UN REVENDEUR PENTAIR AGRÉÉ\*\*

ET

### 2) ENREGISTRÉS DANS LES 90 JOURS\*\*\*

FAMILLE DE PRODUITS	GARANTIE ÉTENDUE AVEC ENREGISTREMENT	EXCEPTIONS
AUTOMATISATION	2 Ans	90 jours pour l'ensemble des sondes, détecteurs de température et batteries
FILTRES (vannes comprises si d'application)	2 Ans	Triton/Tagelus/Quad D.E.: 10 ans sur la coque uniquement Cristal-Flo: 5 ans sur la coque uniquement 90 jours pour les pièces de service****
SYSTÈMES DE FILTRATION	2 Ans	90 jours pour les pièces de service****
POMPES, y compris IntelliFlo	3 Ans	2 ans moteur et composants du moteur 1 an garniture mécanique et dommages y afférents 90 jours pour les pièces de service****
POMPES À CHALEUR	2 Ans	Échangeur de chaleur en titane: 10 ans
CHAUDIÈRE AU GAZ	2 Ans	
NETTOYEURS	2 Ans	90 jours pour les pièces mobiles et amovibles
ANIMATIONS D'EAU	2 Ans	
ECLAIRAGE	2 Ans	
CHLORATEURS À SEL	2 Ans	
DISPOSITIF DE DOSAGE ET DE MESURE	2 Ans	90 jours pour les sondes
DOSEURS	2 Ans	
PIÈCES À SCELLER	2 Ans	

ACCESSOIRES DE MAINTENANCE/ VANNES IEN TANT QUE PIÈCES DE RECHANGE/ CARTOUCHES/ PIÈCES DE RECHANGE	90 Jours	Pentair Pro Valve: 2 ans
--	----------	--------------------------

**\*REMARQUE: Cette garantie étendue est valable de la date d'achat originale du consommateur jusqu'à la date de fin indiquée dans ce tableau. Si la date d'achat est inconnue, Pentair considère la date de fabrication comme la date de début.**

**\*\*REMARQUE: Le revendeur Pentair agréé est un professionnel en piscines qui possède une connaissance suffisante du produit (seul Pentair est habilité à déterminer si un revendeur possède une connaissance suffisante du produit pour être agréé à la demande du revendeur ou du distributeur).**

**\*\*\*REMARQUE: Veuillez conserver la facture originale du revendeur Pentair agréé comme preuve d'achat, et utilisez-la pour enregistrer votre (vos) produit(s).**

**\*\*\*\*REMARQUE: Les pièces de service sont définies comme, entre autres, les pièces suivantes: paniers, couvercles, brides de blocage, couvercles de ventilateur, bouchons vidange, joints toriques, raccords, turbines, bases de support, crépines, jauges, systèmes d'évacuation d'air et toute autre pièce mobile.**

Pentair garantira l'ensemble des produits conformément à ce qui est rendu obligatoire par les directives de l'UE sur ce point, les lois nationales et la garantie commerciale standard de Pentair comme détaillé ci-dessus ou dans un contrat spécifique.

Les produits fabriqués et vendus par Pentair sous une autre marque, différente de Pentair, Sta-Rite ou Pentair Kreepy Krauly, auront droit à la moitié des périodes de garantie étendue indiquées dans le tableau ci-dessus, sauf indications contraires dans le contrat de vente individuel avec des clients.

La période de garantie indiquée dans ce document est toujours la période la plus restrictive possible, c'est-à-dire que si un pays ou une directive de l'UE impose une période de garantie, celle-ci sera considérée comme la période de garantie telle que définie par la réglementation de ces pays ou directives.

### POUR BÉNÉFICIER D'UNE GARANTIE ÉTENDUE

**Pentair garantit que certains produits énumérés dans la partie garantie étendue ci-dessus sont exempts de défauts en ce qui concerne les matériaux et/ou la confection pour la période indiquée dans le tableau ci-dessus. Les produits doivent être enregistrés dans les quatre-vingt-dix (90) jours qui suivent l'installation sur [www.pentairpoolseurope.com](http://www.pentairpoolseurope.com).**

La garantie ci-dessus s'applique uniquement à l'utilisateur du produit original et ce à la première installation (pas d'articles d'occasion), à partir de la date d'installation du produit original et n'est pas exécutoire par un tiers, quel qu'il soit.

### Obligations de garantie de Pentair

Si la confection et/ou les matériaux de tout article couvert par la présente garantie s'avèrent défectueux pendant la durée de la garantie, lorsque le propriétaire du produit suivra la procédure décrite ci-après, Pentair procédera à la réparation ou au remplacement de ce produit ou de cette pièce par un produit entièrement neuf ou remis en état, ce choix étant laissé à sa seule appréciation.

Pentair n'est cependant pas responsable, dans le cadre de cette garantie, de quelconques frais d'envoi ou de transport du produit ou de pièces du revendeur aux locaux de Pentair, occasionnés pour répondre aux obligations de garantie. De même, Pentair n'est pas responsable de toute perte de temps et de tout désagrément et de dépenses accessoires telles qu'appels téléphoniques, frais de main-d'œuvre ou de matériaux liés à la réparation, l'enlèvement ou le remplacement des produits, ou de tout dommage accidentel ou indirect.

Un représentant de service de Pentair peut fixer un montant raisonnable de frais de diagnostic et de transport, à facturer au propriétaire du produit.

### Pas d'autres garanties

Dans les limites autorisées par les lois applicables, Pentair ne reconnaît aucune autre garantie, qu'elle soit explicite ou implicite, en ce compris, mais sans limitation, les garanties implicites de caractère commercial et d'adéquation à une utilisation spécifique concernant le(s) produit(s), pièce(s) et/ou tout document écrit les accompagnant.

### Procédure pour bénéficier de cette garantie

Afin de bénéficier des avantages de la présente garantie, le professionnel en piscines doit contacter le service technique de Pentair le plus rapidement possible après avoir découvert le problème concernant le produit, mais en aucun cas après la date d'expiration des périodes de garantie respectives fournies ci-inclus. Après avoir reçu cette communication, Pentair signalera rapidement l'adresse à laquelle le produit peut être envoyé. Le produit doit alors être envoyé, port payé d'avance, à l'adresse indiquée.

Les retours non autorisés ne seront pas acceptés.

### Garanties ou représentations par des tiers

Aucun revendeur ou tiers n'est habilité à offrir des services de garantie ou de représentation différents concernant Pentair ou les produits Pentair. En conséquence, ni Pentair, ni aucune de ses entités ne peuvent être tenues responsables de telles garanties ou représentations.

### Autres droits

Cette garantie vous ouvre des droits légaux spécifiques tels que décrits ci-dessus. De plus, les droits du consommateur sont protégés, dans les domaines applicables, sur la base de directives européennes ou, en leur absence, par des lois nationales.

### Litiges et droit applicable

La présente garantie est régie par le droit belge (hormis la Convention des Nations Unies relative à la vente internationale de marchandises). Seuls les tribunaux de Louvain, en Belgique, sont compétents pour juger tout litige lié à l'interprétation, la validité et l'exécution de la présente garantie.

# Warranty information / Garantieinformationen / Informatie over de garantie / Informations sur la garantie / Información sobre la garantía / Informazioni sulla garanzia

## INTRODUCCIÓN

Esta garantía sustituye todas las publicaciones anteriores.

Pentair Aquatic Systems ("Pentair") fabrica sus productos atendiendo a los criterios de calidad más estrictos y utilizando los mejores materiales disponibles y los procesos más innovadores. En el presente documento, la denominación Pentair hace referencia a entidades jurídicas que fabrican, distribuyen y venden productos Pentair en Europa.

Por lo general, ninguno de los productos fabricados por Pentair es un producto terminado concebido para su venta directa al consumidor. Pentair fabrica, distribuye y vende componentes principalmente concebidos como parte de un equipo de mayor envergadura, que se venden a socios comerciales (es decir distribuidores y/o fabricantes de equipos originales). Las excepciones a las condiciones de garantía anteriormente estipuladas se regularán mediante acuerdos específicos. Todos los productos Pentair están garantizados únicamente para las especificaciones publicadas o escritas tal y como aparecen en este catálogo o en un acuerdo específico.

## GARANTÍA LIMITADA

**Pentair garantiza que sus productos están exentos de defectos materiales y/o de mano de obra durante un periodo de noventa (90) días a partir de la fecha de compra original por el consumidor**, a menos que las leyes locales o la directiva de la UE en vigor estipulen un periodo de garantía mínimo superior, en cuyo caso, dicho periodo de garantía mínimo exigido quedará definido por las leyes locales o la directiva de la UE vigente.

El propietario de la garantía debe abonar por anticipado el envío a Pentair y Pentair debe cubrir la reparación y los gastos de devolución al propietario de la garantía, a menos que Pentair estipule expresamente lo contrario.

Esta garantía está limitada a la reparación o sustitución de la pieza o piezas defectuosas, bajo criterio exclusivo de Pentair, sin ninguna obligación adicional.

La garantía es válida únicamente si el producto se suministra con su etiqueta de identificación original, con la que Pentair lo envió. De no ser así, (si se ha retirado o es ilegible), deberá llegar a un acuerdo con Pentair sobre cualquier disposición de la garantía.

Los gastos que incluyen, entre otros, refrigerante, recuperación del refrigerante o transporte de componentes, no están cubiertos bajo esta garantía limitada.

### Excepciones que pueden conllevar el rechazo de la reclamación de garantía:

- Daños derivados de una manipulación negligente, de un embalaje, envío o envío secundario incorrecto no realizado por Pentair.
- Daños derivados de una mala aplicación, de un uso inadecuado, de falta de mantenimiento o del incumplimiento de las indicaciones del manual del usuario de Pentair a la hora de utilizar el equipo.
- Daños causados por el incumplimiento de las especificaciones del manual del usuario a la hora de instalar los productos.
- Daños derivados de modificaciones no autorizadas del producto o del uso de piezas de repuesto no originales de Pentair o de la reparación o alteración del producto por parte de cualquier persona, agente o representante no autorizado por Pentair.
- Daños causados por negligencia o por el incumplimiento de las especificaciones del manual del usuario a la hora de mantener correctamente los productos.
- Daños derivados del incumplimiento en el mantenimiento de la química del agua según los estándares de la industria de piscinas durante cualquier periodo de tiempo.
- Daños causados por la congelación del agua dentro del producto.
- Daños fortuitos, incendios, asuntos que escapen al control de Pentair (o de cualquier persona que actúe en su nombre) y que, debido a su naturaleza, Pentair (o dicha persona) no pueda prever o, aun pudiendo haber sido previstos, hubieran sido inevitables, incluyendo, entre otros, casos de fuerza mayor, tormentas, inundaciones, riadas, incendios, sabotaje, revueltas o disturbios civiles, interferencia por parte de las autoridades civiles o militares, actos de guerra (declarada o no), hostilidades armadas u otros desastres nacionales o internacionales, uno o más atentados terroristas o interrupciones de fuentes de suministro.
- Daños causados por cualquier tipo de inundación una vez instalado el equipo de Pentair.

### GARANTÍA AMPLIADA PARA PRODUCTOS ESPECÍFICOS (OFRECIDA DESDE LA FECHA DE ADQUISICIÓN DEL CONSUMIDOR\*) SI:

1) FUERON INSTALADOS POR UN vendedor o instalador autorizado de Pentair\*\*

Y

2) REGISTRADOS EN EL PLAZO DE 90 DÍAS\*\*\*

FAMILIA DE PRODUCTOS	GARANTÍA AMPLIADA CON REGISTRO	EXCEPCIONES
AUTOMATIZACIÓN	2 Años	90 días para todas las sondas, sensores de temperatura y baterías
FILTROS (incl. válvulas, si procede)	2 Años	Triton/Tagelus/Quad D.E.: 10 años sólo para el tanque Cristal-Flo: 5 años sólo para el tanque 90 días para piezas de servicio****
SISTEMAS DE FILTRADO	2 Años	90 días para piezas de servicio****
BOMBAS, incluyendo IntelliFlo	3 Años	2 años para el motor y los componentes del motor 1 año del sello mecánico y daños relacionados 90 días para piezas de servicio****
BOMBAS DE CALOR	2 Años	Intercambiador de calor de titanio: 10 años
CALENTADORES	2 Años	
LIMPIAFONDOS	2 Años	90 días para piezas móviles y extraíbles
RECREACIÓN ACUÁTICA	2 Años	
LUCES	2 Años	
CLORADORES SALINOS	2 Años	
EQUIPOS DE DOSIFICACIÓN Y MEDICIÓN	2 Años	90 días para sondas
ESTERILIZADORES	2 Años	
ELECTRODOMÉSTICOS	2 Años	

ACCESORIOS DE MANTENIMIENTO / VÁLVULAS (COMO PIEZAS DE REPUESTO) / CARTUCHOS / PIEZAS DE REPUESTO	90 Días	Pentair Pro Valve: 2 años
---	---------	---------------------------

**\*NOTA: esta garantía ampliada es aplicable a partir de la fecha de compra original del consumidor, hasta el plazo indicado en esta tabla. Cuando se desconozca la fecha de adquisición, Pentair considerará la fecha de fabricación como fecha de comienzo.**

**\*\*NOTA: un vendedor o instalador autorizado de Pentair es un profesional del sector de las piscinas con suficiente conocimiento del producto (sólo Pentair determinará si un vendedor o instalador posee los conocimientos del producto suficientes para ser autorizado a petición del propio profesional o de su distribuidor).**

**\*\*\*NOTA: conserve la factura original del vendedor o instalador autorizado de Pentair como prueba de compra y utilícela para registrar su producto(s).**

**\*\*\*\*NOTA: las piezas de servicio quedan definidas, entre otras, como las siguientes: cestas, anillos de bloqueo, tapas de ventiladores, tapas de drenaje, juntas tóricas, uniones, turbinas, bases de apoyo, crepinas, indicadores, dispositivos de purga de aire y cualquier otra pieza móvil.**

Pentair garantizará todos sus productos a un nivel no inferior al establecido por las directivas obligatorias de la UE al respecto, por las leyes nacionales y por la garantía comercial estándar de Pentair anteriormente especificada o acordada específicamente.

Los productos fabricados y vendidos por Pentair bajo marcas distintas a Pentair, Sta-Rite o Pentair Kreepy Krauly, recibirán la mitad de los periodos de garantía ampliada que se indican en la tabla anterior, a menos que los acuerdos de ventas individuales con los clientes estipulen otros distintos.

Este periodo de garantía será siempre el más restrictivo posible, por lo que, si un país o una directiva de la UE establece un periodo fijo de garantía, éste prevalecerá según lo definan las leyes del país o la directiva en cuestión.

### PARA OBTENER UNA GARANTÍA AMPLIADA

**Pentair garantiza ciertos productos indicados en la sección de garantía ampliada que se ha citado anteriormente frente a defectos de materiales y/o de mano de obra durante el periodo establecido en la tabla anterior. Los productos deben registrarse en un plazo de noventa (90) días a partir de la instalación en [www.pentairpoolurope.com](http://www.pentairpoolurope.com).**

La garantía anteriormente expuesta es aplicable al usuario original del producto y a la primera instalación (no a artículos de segunda mano), comenzando en la fecha de instalación del producto original, no siendo válida para terceros.

### Obligaciones de Pentair relativas a la garantía

Si se hace evidente un defecto de mano de obra y/o de materiales en cualquier artículo cubierto por esta garantía durante el plazo de garantía, una vez el cliente siga el procedimiento establecido a continuación, Pentair, bajo su criterio exclusivo, reparará o sustituirá dicho producto o pieza por un producto nuevo o reacondicionado.

Sin embargo, Pentair no se hará responsable, bajo los términos de esta garantía, de coste alguno de envío o transporte del producto o de las piezas desde el profesional a las instalaciones de Pentair en cumplimiento de las obligaciones de garantía. Además, Pentair no será responsable legal de ninguna pérdida de tiempo, inconveniencia, gastos imprevistos como llamadas de teléfono, gastos por mano de obra o materiales en los que se haya incurrido en relación con la reparación, desmontaje o sustitución de los productos o cualquier otro daño incidental o derivado.

El representante de servicios de Pentair podrá analizar gastos razonables de evaluación y de transporte del vehículo y exigir su abono al propietario del producto.

### Ninguna otra garantía

En la medida en que lo permita la ley aplicable, Pentair no se hace responsable del resto de las garantías, ya sean expresas o implícitas, incluyendo, entre otras, las garantías implícitas de comerciabilidad y adecuación a un fin concreto, con respecto a los productos, piezas y cualquier material escrito adjunto.

### Procedimiento para la obtención de los beneficios de la garantía

Para obtener los beneficios de esta garantía, el profesional de piscinas debe ponerse en contacto con el Departamento de servicio técnico de Pentair lo antes posible tras descubrir el problema en el producto, pero en ningún caso pasada la fecha de expiración de los periodos de garantía respectivos aquí indicados. Al recibir esta comunicación, Pentair notificará de inmediato la dirección a la que debe enviarse el producto. El producto debe enviarse, previo prepafo del franqueo, a la dirección indicada.

No se admitirán devoluciones no autorizadas.

### Garantía o representaciones por parte de terceros

Ningún distribuidor ni ninguna otra persona tiene autoridad para ofrecer garantías o realizar declaraciones relacionadas con Pentair o productos de Pentair. Por consiguiente, ni Pentair ni ninguna de sus entidades serán responsables de dichas garantías o declaraciones.

### Otros derechos

La presente garantía le otorga los derechos legales específicos descritos anteriormente. Además, los derechos del consumidor están protegidos, si procede, por las Directivas de la Unión Europea o, en ausencia de éstas, por las leyes nacionales.

### Disputas y potestad jurídica

Esta garantía quedará regulada bajo las leyes de Bélgica (excluyendo la Convención de las Naciones Unidas sobre la Venta de bienes internacional). La ubicación exclusiva de la jurisdicción para cualquier disputa que surja en relación con la interpretación, validez y desempeño de esta garantía estará en Lovaina, Bélgica.



# Warranty information / Garantieinformationen / Informatie over de garantie / Informations sur la garantie / Información sobre la garantía / Informazioni sulla garanzia

## INTRODUZIONE

La presente garanzia sostituisce tutte le precedenti pubblicazioni.

Pentair Aquatic Systems ("Pentair") fabbrica i suoi prodotti secondo i massimi standard di lavorazione, utilizzando i migliori materiali disponibili attraverso processi allo stato dell'arte. Nel presente documento, il nome Pentair si riferisce alle entità legali che producono, distribuiscono, e vendono Pentair in Europa.

In generale, nessuno dei prodotti realizzati da Pentair è da intendersi come prodotto finito, nel senso di vendibile direttamente ai clienti. Pentair produce, distribuisce e vende componenti principalmente intesi come parti di impianti più grandi, venduti ai partner commerciali (pertanto distributori e/o OEM). Eventuali eccezioni alle condizioni di garanzia menzionate, verranno disciplinate da accordi specifici. Per tutti i prodotti Pentair si garantisce soltanto che lavorino conformemente alle specifiche pubblicate o scritte indicate nel presente catalogo o in un accordo specifico.

## GARANZIA LIMITATA

**Pentair garantisce che i propri prodotti siano liberi da difetti dei materiali e/o di lavorazione per un periodo di novanta (90) giorni dalla data originale di acquisto da parte del consumatore, salvo obbligo di un periodo di garanzia minimo più lungo sulla base di norme locali o direttive UE, nel qual caso verrà applicato il periodo di garanzia minimo obbligatorio conformemente alle leggi locali o dalla direttiva UE.**

Il titolare della garanzia deve corrispondere in anticipo le spese di spedizione a Pentair e Pentair deve coprire i costi di riparazione e restituzione al titolare della garanzia salvo diversa decisione di Pentair.

La presente garanzia è limitata alla riparazione o alla sostituzione di uno o più pezzi difettosi a discrezione di Pentair, senza ulteriori obblighi di alcun genere.

La garanzia è valida solo se il prodotto è dotato dell'etichetta di identificazione originale del prodotto con la quale è stato spedito da Pentair. Laddove essa non fosse disponibile (rimossa, illeggibile) qualsiasi accordo di garanzia dovrà essere concordato con Pentair.

Eventuali spese che comprendano, a titolo non limitativo, recupero di refrigerante o trasporto dei componenti, non sono coperte dalla presente garanzia limitata.

## Eccezioni che potrebbero comportare il rigetto di un reclamo in garanzia:

1. Danno causato da utilizzo inaccurato, confezionamento errato, spedizione o spedizione secondaria non realizzata da Pentair.
2. Danni dovuti a applicazione sbagliata, utilizzo scorretto, abuso, mancanza di manutenzione o errore operativo sull'attrezzatura, come indicato nel manuale utente di Pentair.
3. Danni causati da errori nell'installazione dei prodotti rispetto a quanto indicato nel manuale utente.
4. Danni dovuti a modifiche ai prodotti non autorizzate o mancato utilizzo dei ricambi originali Pentair oppure per riparazione o modifica del prodotto da parte di persone, agenti, o rappresentanti non autorizzati da Pentair.
5. Danni causati da negligenza o mancata manutenzione dei prodotti conformemente al manuale utente.
6. Danni causati da mancato mantenimento della chimica dell'acqua in conformità agli standard dell'industria delle piscine per qualsiasi periodo di tempo.
7. Danni causati dal congelamento dell'acqua all'interno del prodotto.
8. Danni accidentali, incendi, eventi fuori dal controllo di Pentair (o di persone che agiscono per suo conto), che per loro natura non potevano essere previsti da Pentair (o dai suoi incaricati), o, se potevano essere previsti, erano inevitabili e includono, a titolo non limitativo, eventi di forza maggiore, tempeste, inondazioni, sommosse, incendi, sabotaggi, disordini civili o tumulti sociali, interferenza delle autorità civili o militari, atti di guerra (dichiarata o non dichiarata) oppure ostilità armate o altre calamità nazionali e internazionali o uno o più atti di terrorismo o guasti degli approvvigionamenti energetici.
9. Danni causati da inondazioni nel luogo in cui è installata l'apparecchiatura Pentair.

## GARANZIA ESTESA PER PRODOTTI SPECIFICI (OFFERTA A PARTIRE DALLA DATA DI ACQUISTO DA PARTE DEL CONSUMATORE\*) SE

### 1) INSTALLATI DA UN FORNITORE AUTORIZZATO PENTAIR\*\*

E

### 2) REGISTRATI ENTRO 90 GIORNI\*\*\*

FAMIGLIA DI PRODOTTI	GARANZIA ESTESA CON REGISTRAZIONE	ECCEZIONI
AUTOMAZIONE	2 Anni	90 giorni per tutte le sonde, i sensori di temperatura e le batterie
FILTRI (incl. valvole se del caso)	2 Anni	Triton/Tagelus/Quad D.E.: 10 anni solo sul guscio Cristal-Flo: 5 anni solo sul guscio 90 giorni per i ricambi****
SISTEMI DI FILTRAGGIO	2 Anni	90 giorni per i ricambi****
POMPE compresa IntelliFlo	3 Anni	2 anni su motore e relativi componenti 1 anno su guarnizioni meccaniche e relativi danni 90 giorni per i ricambi****
POMPE DI CALORE	2 Anni	Scambiatore di calore Titanium: 10 anni
RISCALDATORI	2 Anni	
PRODOTTI DI PULIZIA	2 Anni	90 giorni per parti in movimento e rimovibili
CARATTERISTICHE ACQUA	2 Anni	
LUCI	2 Anni	
PRODOTTI DI CLORO DI SALE	2 Anni	
APPARECCHIATURA DI DOSAGGIO E MISURAZIONE	2 Anni	90 giorni per le sonde
SANIFICATORI	2 Anni	
ELETTRODOMESTICI BIANCHI	2 Anni	

ACCESSORI DI MANUTENZIONE / VALVOLE (COME RICAMBI) / CARTUCCE / RICAMBI	90 Giorni	Pentair Pro Valve: 2 anni
---	-----------	---------------------------

**\* NOTA: Tale garanzia estesa è applicabile a partire dalla data originale di acquisto da parte del consumatore, per la durata indicata all'interno di questa tabella. Laddove la data di acquisto fosse sconosciuta, Pentair considererà la data di produzione come data iniziale.**

**\*\* NOTA: I rivenditori autorizzati Pentair sono professionisti delle piscine con una conoscenza adeguata del prodotto (solo Pentair determinerà se un fornitore dispone di una conoscenza adeguata del prodotto per autorizzarlo a operare come fornitore o distributore).**

**\*\*\* NOTA: Si prega di conservare la fattura originale del fornitore autorizzato Pentair come prova d'acquisto e di utilizzarla per registrare i propri prodotti.**

**\*\*\*\* NOTA: I ricambi sono definiti, a titolo non limitativo, come: cestelli, coperchi, anelli di fermo, coperture per le ventole, tappi di scarico, o-ring, giunti, tiranti, base di supporto, laterali, misuratori, dispositivi di spurgo ariaria e qualsiasi altra parte in movimento.**

Tutti i prodotti Pentair sono garantiti da Pentair conformemente agli obblighi sanciti dalle direttive UE a riguardo, dalle leggi nazionali e dalla garanzia commerciale standard di Pentair riportata nel dettaglio sopra o in un accordo specifico.

Sui prodotti fabbricati e venduti da Pentair sotto un altro marchio diverso da Pentair, Sta-Rite o Pentair Kreepy Krauly verrà metà del periodo di garanzia estesa mostrato nella tabella sopra, salvo altra indicazione nell'accordo di vendita individuale con il cliente.

Il periodo di garanzia è sempre il più breve periodo possibile per il quale, se un'autorità governativa o una direttiva UE sancisce un periodo definito, quello prevarrà come periodo di garanzia stabilito dal paese o dalle norme della direttiva.

## PER OTTENERE UNA GARANZIA ESTESA

**Pentair garantisce, su determinati prodotti elencati nella sezione garanzia estesa sopra, la mancanza di difetti dei materiali e/o di lavorazione per il periodo indicato nella tabella sopra. I prodotti devono essere registrati entro novanta (90) giorni dall'installazione su [www.pentairpooleurope.com](http://www.pentairpooleurope.com).**

Il periodo di garanzia indicato sopra è applicabile all'utente del prodotto originale e per la prima installazione (non sugli articoli di seconda mano), a cominciare dalla data di installazione del prodotto originale, e non è applicabile per terzi.

## Obblighi di garanzia Pentair

Laddove un difetto di lavorazione e/o del materiale in qualsivoglia articolo coperto dalla presente garanzia diventasse evidente durante il periodo di validità della garanzia, e il proprietario del prodotto seguisse la procedura indicata sotto, Pentair, a sua discrezione, potrà riparare o sostituire tale prodotto o parte di esso con un prodotto nuovo o riparato.

Tuttavia, Pentair non è responsabile, nell'ambito della presente garanzia, per costi di spedizione o trasporto del prodotto o parte di esso dal fornitore alla sede di Pentair nel rispetto degli obblighi di garanzia. Inoltre, Pentair non è responsabile di eventuali perdite di tempo, inconvenienti, spese incidentali quali quelle telefoniche, di manodopera o spese per i materiali originatisi in collegamento con la riparazione, la rimozione o la sostituzione del prodotto o eventuali altri danni consequenziali o incidentali.

Un rappresentante dell'assistenza Pentair potrà effettuare una stima di eventuali spese di viaggio e costi di valutazione ragionevoli e addebitarli al proprietario del prodotto.

## Esclusione di altre garanzie

Fino al limite massimo autorizzato dalla legge applicabile, Pentair esclude qualsiasi altra garanzia, espressa o implicita, comprese, ma a titolo non limitativo, garanzie implicite di commerciabilità e idoneità per un particolare scopo riguardanti il prodotto, parte di esso e/o materiali scritti che lo accompagnano.

## Procedura di ottenimento dei vantaggi della presente garanzia

Al fine di ottenere i vantaggi della presente garanzia, il reparto tecnico di assistenza Pentair deve essere contattato dal professionista del settore piscine appena possibile, dopo la scoperta del problema relativo al prodotto, ma in nessun caso dopo la data di scadenza del periodo di garanzia qui indicato. Al ricevimento della comunicazione, Pentair indicherà prontamente l'indirizzo a cui il prodotto deve essere spedito. Il prodotto dovrà pertanto essere spedito, con spese di spedizione prepagate, all'indirizzo indicato.

Non verranno accettati resi non autorizzati.

## Garanzie o rappresentazioni di altri

Nessun fornitore o altra persona dispone dell'autorità per applicare garanzie o rappresentazioni diverse su Pentair o sui suoi prodotti. Pertanto né Pentair né una delle sue entità potrà essere ritenuta responsabile di tali garanzie o rappresentazioni.

## Altri diritti

La presente garanzia vi concede gli specifici diritti legali indicati sopra. Inoltre, i diritti del consumatore sono protetti, ove applicabile, dalle direttive europee o, in mancanza, dalle leggi nazionali.

## Controversie e foro competente

La presente garanzia è disciplinata dalle leggi del Belgio (esclusa Convenzione delle Nazioni Unite sui contratti di vendita internazionale di merci). Foro competente esclusivo per qualsivoglia controversia originatisi in riferimento all'interpretazione, alla validità e all'attuazione della presente garanzia sarà Lovanio, Belgio.

## Pentair Aquatic Systems



### The outright leader in swimming pools

Pentair® is the world's leading manufacturer of pool and spa equipment and accessories. We built our company so the pool professional and, by extension, the pool owner can secure all the best products from a single source...with the confidence and comfort that comes from single source responsibility and support.

Pentair has a genuinely global presence, occupying a leading position in the American market, as well as having businesses all over the world: in Europe, Latin America, China, South-East Asia, Australia, South Africa and the Middle East.

This dominant position as leader has not come about by chance and is the result of a specific strategy of mergers and acquisitions that has enabled Pentair to assemble some of the great brands in swimming pools: Pentair, Sta-Rite™, Onga™ and Kreepy Krauly®.

### Pentair EMEA (Europe, Middle East and Africa)

The European Pool division of Pentair has several sales offices around Europe and a major manufacturing site dedicated for pool located in Belgium. There, Pentair Water Belgium (PWB) produce pumps, filters and cleaners. Recently, PWB has opened a new Logistics Platform becoming the main distribution center for all Western countries. The multilingual Pool Customer Service is also hosted in Belgium. Under the Pentair and Sta-Rite brands, we offer the innovative products that make pool and spa ownership simpler, more enjoyable, and more energy efficient than ever before.

Out of Europe, the 2 main locations in EMEA region are Pentair Water Middle East (PWME) and Pentair Water South Africa (PWSA). EMEA division is headquartered in Lausanne, Switzerland.



### Der Marktführer im Bereich Schwimmbad

Pentair ist weltführender Hersteller von Pool und Spa Produkten und Zubehörteile. Unser Unternehmen ist so aufgebaut, dass Fachleute und zusätzlich die Schwimmbadbesitzer alle Produkte aus einer Bezugsquelle erhalten können... , mit dem Vertrauen und dem Komfort durch die Verantwortung und die Unterstützung aus einer Hand.

Pentair hat eine hervorragende globale Präsenz, zusätzlich beherrscht Sie eine führende Position in dem amerikanischen Markt mit zusätzlichen Niederlassungen weltweit in Europa, Lateinamerika, China, Süd-Ost Asien, Australien und mittlere Osten.

Diese beherrschende Position als Marktführer ist nicht durch Zufall gekommen, dies ist ein Ergebnis von speziellen Strategien für Fusionen und Übernahmen die Pentair ermöglicht haben, einige sehr gute Marken wie Pentair, Sta-Rite, Onga und Kreepy Krauly im Schwimmbadbereich zu übernehmen.

### Pentair EMEA (Europa, mittlerer Osten und Afrika)

Der Europäische Geschäftsbereich Pool von Pentair hat mehrere Vertriebsbüros in Europa und eine zentrale Produktionsstätte für den Bereich Schwimmbad in Belgien. Dort produziert Pentair Water Belgium (PWB) Pumpen, Filter und Reiniger. Vor kurzem hat PWB ein neues Logistikzentrum eröffnet, welches als Verteiler-Zentrum für alle westlichen Länder eingesetzt wird. Das mehrsprachige Pool Kundenservice Team hat seinen Sitz auch in Belgien. Unter den Marken Pentair und Sta-Rite bieten wir innovative Produkte an, welche den Pool- und Spa-Besitz vereinfachen mit mehr Vergnügen und mehr Energieeffizienz als je zuvor.

Ausserhalb von Europa haben wir zwei weitere Hauptstandorte in EMEA: Pentair Water Middle East (PWME) und Pentair Water South Africa (PWSA). Der Geschäftsbereich EMEA hat seinen Hauptsitz in Lausanne, Schweiz.



### De onmiskenbare leider in zwembaden

Pentair is de wereldwijde productieleider van zwembad- en spa-uitrusting en toebehoren. We vormden ons bedrijf zodanig dat zowel de zwembadvakman als de zwembadeigenaar alle beste producten kan krijgen van één enkele producent ... met het vertrouwen en de voldoening die gepaard gaan met verantwoordelijkheid en ondersteuning.

Pentair is wereldwijd aanwezig en bezit een leidinggevende positie in de Amerikaanse markt. Het heeft eveneens bedrijven in de hele wereld: in Europa, Latijns-Amerika, China, Zuid-Oost Azië, Australië, Zuid-Afrika en het Midden-Oosten.

Deze dominante leiderspositie is geen toeval, maar is het resultaat van een specifieke strategie van fusies en overnames, waardoor Pentair enkele van de beste merken van zwembaden heeft kunnen samenvoegen: Pentair, Sta-Rite, Onga en Kreepy Krauly.

### Pentair EMEA (Europa, Midden-Oosten en Afrika)

De Europese zwembadafdeling van Pentair heeft verschillende verkooppunten in Europa en een groot productiecentrum in België dat gewijd is aan zwembaden. Daar produceert Pentair Water België (PWB) pompen, filters en zwembadreinigers. Onlangs opende PWB een nieuw logistiek platform, dat het voornaamste verdeelcentrum zal worden voor alle westerse landen. De meertalige klantendienst bevindt zich eveneens in België. Onder de Pentair en Sta-Rite-merken bieden we innovatieve producten aan die het meer dan ooit aangename en goedkope maken voor de zwembad- en spa eigenaar.

Buiten Europa zijn de 2 hoofdlocaties in de EMEA-regio Pentair Water Midden-Oosten (PWME) en Pentair Water Zuid-Afrika (PWSA). De EMEA-afdeling heeft zijn hoofdkwartier in Lausanne, Zwitserland.



### Le leader incontestable de la Piscine

Pentair® est le leader mondial en fabrication de matériel piscine et accessoires. Nous avons construit notre société sur un modèle qui permet au professionnel de la piscine et, par extension, au propriétaire de piscine, d'accéder aux meilleurs produits à partir d'une seule source... avec la confiance et le confort qu'apporte le support d'une seule source.

Pentair a une présence globale, et occupe une position de leader sur le marché américain, tout en ayant une activité importante au niveau mondial: Europe, Amérique Latine, Chine, Asie du Sud-Est, Australie, Afrique du Sud et Moyen-Orient.

Cette position de leader dominant n'est pas arrivée par hasard, elle est le résultat d'une stratégie spécifique de fusions et acquisitions qui a permis à Pentair de rassembler quelques unes des plus grandes marques de matériel de piscine: Pentair, Sta-Rite™, Onga™ et Kreepy Krauly®.

### Pentair EMEA (Europe, Moyen Orient, et Afrique)

La Division Piscine européenne de Pentair possède plusieurs bureaux en Europe ainsi qu'un site de production dédié au matériel de piscine basé en Belgique. Sur ce site, Pentair Water Belgium (PWB) produit pompes, filtres et nettoyeurs automatiques. Récemment, PWB a inauguré une nouvelle plateforme logistique dédiée aux pays d'Europe de l'Ouest. Notre service client polyglotte pour la division piscine est aussi basé en Belgique. Sous les marques Pentair et Sta-Rite, nous offrons des produits innovants qui rendent l'utilisation des piscines et des spas plus facile, plus amusante, ainsi que plus économe en énergie que jamais.

Hors Europe, les deux implantations principales sont Pentair Water Middle East (PWME) et Pentair Water South Africa (PWSA). La division EMEA est basée à Lausanne en Suisse.



### El líder absoluto en piscinas

Pentair es el líder mundial en fabricación de equipamiento y accesorios para piscinas y SPA. Nuestra compañía fue creada para que el profesional de las piscinas y, por extensión, los usuarios, obtengan los mejores productos de un solo fabricante... con la confianza y el confort que supone tener un único proveedor de productos y servicios.

Pentair tiene una verdadera presencia global, con una posición líder en el mercado estadounidense, además de tener empresas en todo el mundo: Europa, América Latina, China, Sudeste Asiático, Australia, Sudáfrica y Oriente Medio.

Esta posición de liderazgo no ha sido casual, sino que es resultado de una estrategia concreta de fusiones y adquisiciones, que ha permitido a Pentair reunir a algunas de las mejores marcas en el sector de las piscinas: Pentair, Sta-Rite, Onga y Kreepy Krauly.

### Pentair EMEA (Europa, Oriente Medio y África)

La división Europea de Piscinas de Pentair tiene varias oficinas de ventas en toda Europa, y un gran centro de fabricación de productos para piscinas en Bélgica. En dicho centro, Pentair Water Belgium (PWB) produce bombas, filtros y limpiafondos. PWB ha abierto hace poco una nueva Plataforma Logística, convirtiéndose en el principal centro de distribución para todos los países occidentales. El Centro multilingüe de Atención al Cliente también se encuentra en Bélgica. Bajo las marcas Pentair y Sta-Rite, ofrecemos productos innovadores que, para el propietario de piscinas, suponen más comodidad, disfrute y ahorro energético que nunca.

Fuera de Europa, los dos centros más importantes de la zona EMEA son Pentair Water Middle East (PWME) y Pentair Water South Africa (PWSA). La sede de la división EMEA se encuentra en Lausanne, Suiza.



### Il leader indiscusso per le piscine

Pentair è il primo produttore mondiale di apparecchiature ed accessori per piscine e saune. Abbiamo strutturato la nostra azienda in modo che i professionisti delle piscine e, per conseguenza, i proprietari delle piscine, possano avere i migliori prodotti da un solo fornitore... con la fiducia e la comodità che deriva dall'aver un solo riferimento per responsabilità e assistenza.

Pentair vanta una vera presenza globale, occupando una posizione preminente sul mercato americano e avendo clienti in tutto il mondo: in Europa, America Latina, Cina, Sud-est Asiatico, Australia, Sudafrica e Medio Oriente.

Questa posizione predominante non è certo un caso, ma è il risultato di una precisa strategia di fusioni ed acquisizioni che ha permesso a Pentair di mettere insieme alcuni grandi marchi del settore delle piscine: Pentair, Sta-Rite, Onga e Kreepy Krauly.

### Pentair EMEA (Europa Medio Oriente e Africa)

La divisione Europea di Pentair ha diversi uffici vendite in tutta Europa e importanti centri di produzione di piscine in Belgio. Qui, Pentair Water Belgium (PWB) produce pompe, filtri e depuratori. Recentemente PWB ha aperto una nuova Piattaforma logistica, divenendo il principale centro di distribuzione per tutti i paesi occidentali. Anche il servizio assistenza Piscine in più lingue ha sede in Belgio. I marchi Pentair e Sta-Rite raccolgono prodotti innovativi che rendono il possesso di una piscina o una sauna una cosa molto più semplice, divertente e con maggiore efficienza energetica.

Al di fuori dell'Europa, vi sono due sedi nella zona EMEA: Pentair Water Middle East (PWME) e Pentair Water South Africa (PWSA). La divisione EMEA ha sede a Losanna, Svizzera.

## ECO SELECT™



### **PENTAIR ECO-FRIENDLY EQUIPMENT FOR POOLS**

Products designated under the Eco Select brand represent our “greenest” and most efficient products because of their ability to **save energy, conserve water, eliminate noise** or otherwise **contribute to a more environmentally responsible equipment system** (reduction of CO<sup>2</sup> emissions or reduction of chemicals sent to the drain). The Eco Select Brand is associated with several existing **Pentair** products that already meet these objectives. All of them are helping to create a “greener” pool landscape. In every case, a product that earns the Eco Select Brand is amongst the most environmentally advanced in the market.

### **EQUIPEMENTS DE PISCINES ÉCOLOGIQUES PENTAIR**

Les produits arborant la marque Eco Select représentent nos produits “verts” les plus efficaces grâce aux possibilités qu’ils offrent **d’économiser de l’énergie, de préserver l’eau, de réduire les nuisances sonores** ou en d’autres termes **de contribuer à un équipement écologiquement responsable** (réduction des émissions de CO<sup>2</sup> ou encore réduction de la quantité de produits chimiques rejetés à l’égout).

La marque Eco Select est associée à plusieurs produits existants de **Pentair** qui remplissent déjà ces objectifs. Tous ces produits contribuent à créer un environnement préservé autour de la piscine. Dans tous les cas, un produit qui revêt la marque Eco Select figure parmi les produits les plus respectueux de l’environnement présents sur le marché.

### **PENTAIR UMWELT-FREUNDLICHE AUSSTATTUNG FÜR SCHWIMMBÄDER**

Die Produkte der Produktserie Eco Select sind ökologisch und effizient durch ihre Eigenschaften **Energie und Wasser zu sparen** und die **Lärmbelastung zu minimieren**. Somit leisten diese Produkte einen **erheblichen Beitrag zu einem umweltbewussten System** (Reduzierung der CO<sup>2</sup> Emissionen und der Chemikalien in unserem Abwassersystem). Die Marke Eco Select ist assoziiert mit verschiedenen bereits existierenden Produkten von **Pentair**, die alle bereits diese Vorgaben erfüllen. Sie tragen dazu bei eine umweltfreundlichere “grüne” Umgebung zu schaffen. Jedes Produkt, welches der Marke Eco Select angehört, erfüllt die umweltfreundlichen Kriterien im Markt.

### **EQUIPAMIENTO PARA PISCINAS RESPETUOSO CON EL MEDIO AMBIENTE DE PENTAIR**

Los productos designados con la marca Eco Select representan nuestras propuestas más verdes y eficientes debido a su capacidad para **ahorrar energía, conservar agua, eliminar ruido o contribuir a un sistema medioambiental más responsable** de cualquier otra forma (reducción de CO<sup>2</sup> o reducción de químicos dispensados por el desagüe).

La marca Eco Select está asociada a varios productos existentes de **Pentair** que ya satisfacen estos objetivos. Todos ellos están ayudando a crear un entorno en la piscina “más verde”. De cualquier modo, el producto que obtiene la marca Eco Select, está entre los más avanzados del mercado en respetar el medio ambiente.

### **PENTAIR MILIEUVRIENDELIJKE PRODUCTEN VOOR ZWEMBADEN**

De producten die de Eco Select stempel dragen, vertegenwoordigen onze “groenste” en meest efficiënte producten omwille van hun vermogen tot **energie- en waterbesparing**. Andere voordelen zijn de **vermindering van geluidshinder of de bijdrage tot een ecologisch verantwoorde installatie** (vermindering van CO<sup>2</sup> gasen of chemicaliën in de afvoer). Het Eco Select label is verbonden met verschillende **Pentair** die al aan deze doelstelling beantwoorden. Zij dragen alle bij tot een groenere zwembadomgeving. Een product dat het Eco Select label draagt, mag tot één van de milieuvriendelijkste gerekend worden.

### **PRODOTTI ECO-FRIENDLY PER LE PISCINE DI PENTAIR**

I prodotti con il marchio Eco Select rappresenteranno la nostra più “verde” ed efficiente soluzione grazie alla loro abilità di **risparmiare energia, conservare l’acqua, eliminare il rumore** o in altri termini, **contribuire ad un sistema più ecologico possibile** (riduzione di emissioni di CO<sup>2</sup> o riduzione di prodotti chimici inviati allo scarico).

Il marchio Eco Select è associato a numerosi prodotti di **Pentair** che già soddisfano a questi requisiti e che aiuteranno a creare una piscina più “verde” ed ecologica. In ogni caso, un prodotto che rientrerà nel marchio Eco Select sarà il più ecologicamente avanzato sul mercato.





IntelliFlo®  
WhisperFlo®  
VF/VSD



IntelliFlo®  
5PXF™ VSD



IntelliFlo®  
UltraFlow® VSD



IntelliFlo®  
SW5P6R™ VSD



IntelliPool®



SuperFlo® VS with Pentair ControlPro™



Pentair Pro Valve™



IntelliChlor®



iChlor™



IntelliBrite™ 5g  
Color & White



Mastertemp®



UltraTemp®-E



System 2™



Posi-Clear RP™



Quad D.E.®



Clean & Clear™ Plus

Legend | Legende | Legende  
Légende | Leyenda | Leggenda



### Eco Select™ :

Eco Select branded product | Eco Select Markenprodukt | Eco Select product | produit de marque Eco Select | Producto con la marca Eco Select | prodotto di marchio Eco Select



### Sta-Rite™ :

Sta-Rite branded product | Sta-Rite Markenprodukt | Sta-Rite product | produit de marque Sta-Rite | Producto de la marca Sta-Rite | prodotto di marchio Sta-Rite



### Clear Pro :

Products with ClearPro Technology® | Produkten mit ClearPro Technology | Producten met ClearPro Technology | Produits avec ClearPro Technology | Productos con ClearPro Technology | Prodotti con ClearPro Technology



### IE2 or IE3 :

Meets the IE2 or IE3 regulations | erfüllt die IE2 oder IE3 Vorschriften | voldoet aan IE2 of IE3 regelgeving | répond aux IE2 ou IE3 règlements | cumple con los reglamentos IE2 o IE3 | soddisfa ai regolamenti IE2 o IE3



### Warranty :

Indicates the warranty term | zeigt die Garantiefrist | geeft de garantietermijn aan | indique la durée de la garantie | indica el periodo de la garantía | indica il periodo di garanzia



### Seawater logo or Salt water :

Indicates the seawater or salt resistance | zeigt die Meerwasser oder Salzresistenz | geeft de zeewater- of zoutconcentratieweerstand aan | indique la résistance de sel ou de l'eau de mer | indica la resistencia al agua de mar y al agua salada | indica la resistenza di acqua di mare o acqua salata



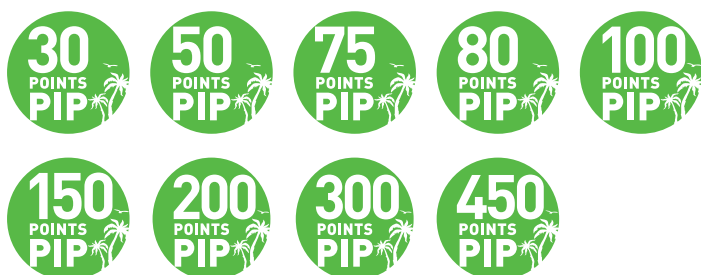
### Free access :

Free software acces | Kostenlose Software Zugang | Gratis software toegang | L'accès du logiciel libre | Acceso gratuito al software | Software di accesso gratuito



### New :

New product | Neues Produkt | Nieuw product | Nouveau produit | Producto nuevo | Nuovo prodotto



### PENTAIR INCENTIVE PROGRAM points :

Amount of PIP points for this product | Anzahl der PIP Punkte für dieses Produkt | Aantal PIP punten voor dit product | Nombre de points PIP pour ce produit | La cantidad de puntos PIP para este producto | Quantità di punti PIP per questo prodotto

## 2015 PATH TO PARADISE™ PENTAIR PARTNERS INCENTIVE PROGRAM ELIGIBLE PRODUCTS

EQUIPMENT CATEGORIES	POINTS REWARDS PER UNIT 20-80 UNITS	POINTS REWARDS PER UNIT 80+ UNITS
<b>PUMPS</b>		
Swimmey™, FreeFlo™	30	50
WhisperFlo®, UltraFlow®, SuperFlo®, (SW)5P6R™, WhisperPro®, Ultra-Glas™, (S)5P2R™, SuperMax®, 5BR™	50	80
5PXF™	75	100
<b>FILTERS</b>		
Azur™ TM	30	50
Cristal-Flo™ TM, Cristal-Flo™ SM, Clean & Clear™	50	80
Triton®, Tagelus®, Clean & Clear™ Plus, Quad D.E.®, Posi-Clear™ RP, System 2™	75	100
<b>FILTRATION SYSTEMS</b>		
AZUR™ Filtration System	50	80
Cristal-Flo™ Filtration System	50	80
<b>INTELLIGENT TECH</b>		
Pentair ControlPro™, iChlor™	150	200
Triton® II with ClearPro Technology®, Tagelus® II with ClearPro Technology®, SuperFlo® VS	200	300
Cristal-Flo™ TM with ClearPro Technology®, Cristal-Flo™ SM with ClearPro Technology®	200	300
IntelliChlor®, IntelliBrite® 5g Color & White, MagicStream® Laminar	200	300
IntelliFlo®, WhisperFlo® VF, WhisperFlo® VSD, UltraFlow® VSD, SW5P6R™ VSD, 5PXF™ VSD	300	450
IntelliPool®, Triton® II with ClearPro Technology and Pro Valve	300	450
UltraTemp®-E, MasterTemp®	300	450
<b>CLEANERS</b>		
BlueFury®	200	300
Kreepy Kruiser™, Kreepy Kruiser Pro™, Lil Shark™, SandShark™, BlueRebel™	150	200
Boost-Rite® EVO	150	200
<b>BONUS</b>		
BONUS 3 (3 product categories)	100	150
BONUS 4 (4 product categories)	200	300



DISCOVER THE  
EXOTIC BEAUTY  
OF PARADISE

AS A DEALER YOU CAN EARN  
A FABULOUS TRIP TO 'ARUBA'...  
AND MUCH MORE.

Don't miss your opportunity to dive in! Sign up for the 2015 Partners Incentive Program and learn more about this year's trip and incentives.

For more information, e-mail us at [pip.poolemea@pentair.com](mailto:pip.poolemea@pentair.com)  
or visit [www.pentairpartners.eu](http://www.pentairpartners.eu).



*Path to Paradise*<sup>®</sup>  
[www.pentairpartners.eu](http://www.pentairpartners.eu)