



**RIEGO**



**CONDUCCIÓN  
DE FLUIDOS**

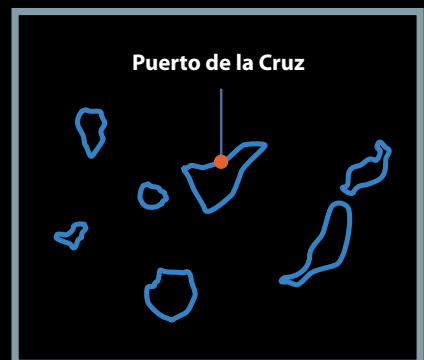


**TRATAMIENTO DEL AGUA**



**BOMBAS**

# Centros de distribución



## Sucursales España

### Autoservicios Fluidra. Nuevo Concepto de Delegación.

Estamos implantando los nuevos conceptos de delegación por toda España. Para localizar su delegación o autoservicio más cercano, consulte nuestra web:

[www.fluidra.es](http://www.fluidra.es)

#### Fluidra Comercial España

Pintor Velázquez, 10  
08213 Polinyà (Barcelona)  
[infospain@fluidra.es](mailto:infospain@fluidra.es)

#### Servicio Atención al Cliente

(Exclusivo para profesionales)

Tel. 902 42 32 22 / 937 48 67 00

Fax. 902 94 61 82

[clientes@fluidra.es](mailto:clientes@fluidra.es)

Tel. Canarias: 922 572 312

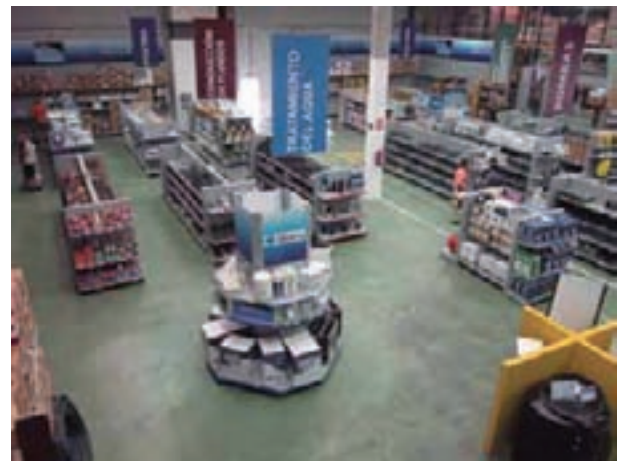
Fax Canarias: 922 571 812



El nuevo concepto de delegación comercial nace con el objetivo de potenciar el servicio al cliente ofreciéndole una mejor atención y un soporte técnico más cuidado. En las nuevas delegaciones se mejora el asesoramiento y la información técnica, y se potencia la comunicación de ofertas, promociones y jornadas formativas.

Con los nuevos conceptos de delegación, se busca reducir los tiempos de espera y asegurar la disponibilidad de material, consiguiendo así, ofrecerle una mejor y más eficiente atención.

Pretendemos que, bajo la modalidad de "Autoservicio exclusivo para profesionales", pueda encontrar nuestros productos de piscina, wellness, riego, conducción de fluidos, bombeo y tratamiento de agua de forma rápida y eficaz.



El modelo se acabará de implantar a nivel nacional en todas las delegaciones de Fluidra a lo largo de los próximos meses.

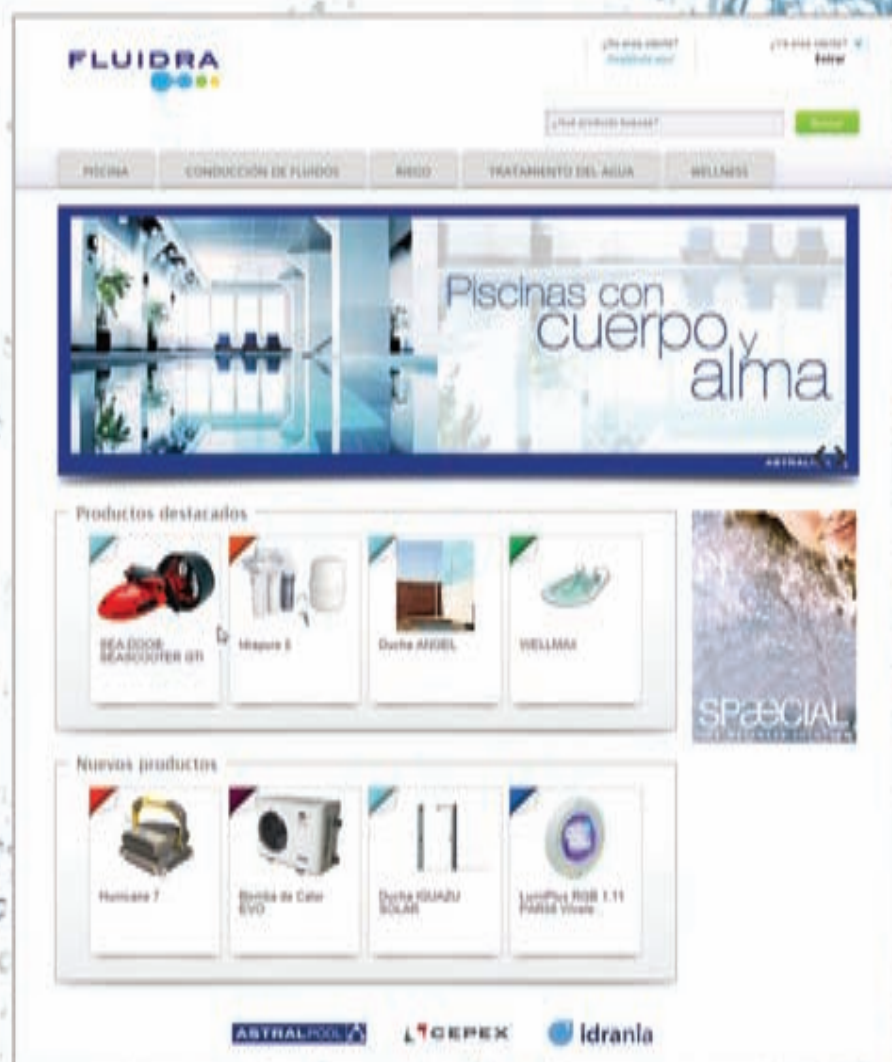


# B2B

FLUIDRA | España



Entra en nuestra tienda online  
<http://b2b.fluidra.es>  
y descubre la manera más  
fácil y cómoda de adquirir  
productos de Fluidra España



Toda la información que necesitas  
al alcance de tu mano





## SISTEMAS DE RIEGO DE JARDINERÍA

PAG.  
8



## CLIMATIZACIÓN

PAG.  
80



## FUENTES Y ESTANQUES

PAG.  
83



## BOMBAS DE RIEGO

PAG.  
89



## SISTEMAS DE RIEGO AGRÍCOLA

PAG.  
101



## VÁLVULAS HIDRÁULICAS

PAG.  
113



## CONTADORES Y DISPOSITIVOS DE CONTROL

PAG.  
118



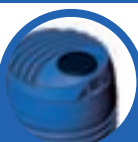
## FILTRACIÓN

PAG.  
126



## FERTIRRIGACIÓN

PAG.  
135



## DEPÓSITOS Y TANQUES

PAG.  
141



## VÁLVULAS Y ACCESORIOS METÁLICOS

PAG.  
146



## CONDUCCIÓN DE FLUIDOS

PAG.  
153



## TRATAMIENTO DEL AGUA

PAG.  
311

# ONLY THE BEST

## CEPEX SYSTEM

SPRINKLERS • SPRAY HEADS • ELECTRIC VALVES • CONTROLLERS • VALVE BOXES • FITTINGS • MICRO IRRIGATION • FILTRATION • DRIPLINE



**CEPEX**  
www.cepex.com

**FLUIDRA**  
FLUID HANDLING  
& IRRIGATION

POOL &  
WELNESS

WATER  
TREATMENT

FLUID HANDLING  
& IRRIGATION

PROJECTS

INDUSTRY

# ÍNDICE

## SISTEMAS DE RIEGO DE JARDINERÍA

<b>CEPEX</b>	<b>Pág.08</b>
<b>TUBO TEXTIL EXUDANTE Y COMPLEMENTOS</b>	<b>Pág.18</b>
<b>HUNTER</b>	<b>Pág.19</b>
<b>RAIN BIRD</b>	<b>Pág.42</b>
<b>SIGNATURE CONTROL SYSTEMS</b>	<b>Pág.63</b>
<b>TELEGESTIÓN Y EQUIPOS DE DETECCIÓN Y CONTROL SAMCLA®</b>	<b>Pág.68</b>
<b>COMPLEMENTOS, ACCESORIOS Y HERRAMIENTAS</b>	<b>Pág.70</b>







### PROGRAMADORES

#### PROGRAMADORES ELECTRÓNICOS 220VCA/ 24VCA PARA INTERIOR

- \* 3 programas para cada válvula, selección de programa mediante botón de acceso directo.
- \* Duración de riego: de 1 minuto a 4 horas.
- \* Inicios: programa semanal con 1-4 inicios por día, programa cíclico con arranque cada 1-30 días.

- \* Memoria no volátil.
- \* Sensor para todas las válvulas.
- \* Suspensión de riego por programa, de 1 a 240 días.
- \* Test individual de riego para cada válvula.
- \* Programa individual para distintas aplicaciones: luces, fuentes, etc..

	Código	€	Alfa num.	Uds./ caja
CRC004. Programador 4 Est. Interior c/transformador	56160	69,80	R15	12
CRC006. Programador 6 Est. Interior c/transformador	56161	75,25	R15	12
CRC008. Programador 8 Est. Interior c/transformador	57625	84,90	R15	12



#### PROGRAMADORES ELECTRÓNICOS 220VCA/ 24VCA PARA EXTERIOR

- \* 3 programas para cada válvula, selección de programa mediante botón de acceso directo.
- \* Duración de riego: de 1 minuto a 4 horas.
- \* Inicios: programa semanal con 1-4 inicios por día, programa cíclico con arranque cada 1-30 días.
- \* Memoria no volátil.

- \* Sensor para todas las válvulas.
- \* Suspensión de riego por programa, de 1 a 240 días.
- \* Test individual de riego para cada válvula.
- \* Programa individual para distintas aplicaciones: luces, fuentes, etc..
- \* Transformador interno
- \* Resistente a la intemperie



	Código	€	Alfa num.	Uds./ caja
CPC004. Programador 4 Est. Exterior c/transformador interno	57626	116,10	R15	12
CPC006. Programador 6 Est. Exterior c/transformador interno	57627	127,35	R15	12
CPC008. Programador 8 Est. Exterior c/transformador interno	57628	141,10	R15	12

#### PROGRAMADORES MODULAR

- \* Controla el funcionamiento de 1 a 24 válvulas más la principal o bomba. Expandible hasta 8 módulos.
- \* Entrada de sensores de lluvia, temperatura o humedad.
- \* Programación de riego semanal o cíclico para cada una de las válvulas.
- \* Ciclo de riego de 1 minuto a 9 horas.
- \* Ciclo semanal o intervalo de 1 a 30 días.

- \* 3 programas para cada válvula. Hasta 4 inicios la día.
- \* Programación individual de válvula de fertilización.
- \* Sensor para todas las válvulas.
- \* Suspensión de riego por programa, de 1 a 240 días.
- \* Test individual de riego para cada válvula.
- \* Programa individual para distintas aplicaciones: luces, fuentes, etc..

	Código	€	Alfa num.	Uds./ caja
CMC-08-24 Programador modular 8 estaciones ampliable a 24. 230/24 VAC	60190	330,00	R15	12
CMC-08-module Módulo ampliación 4 estaciones para CMC-08	60191	26,40	R15	





## PROGRAMADORES A PILAS 9V CON VÁLVULAS

- \* Válvula con programador a pilas de uso doméstico y profesional con grandes prestaciones y opciones de programación.
- \* Construido en plástico resistente a la corrosión.
- \* Estanco, con pantalla digital.
- \* Presión de trabajo: 0,7-8 kg/cm2.
- \* 4 arranques.

- \* Ciclo de riego de 1 minuto a 12 horas.
- \* Programación por minutos.
- \* Ciclo semanal o intervalo de 1 a 30 días.
- \* Programación de ciclos en segundos para versiones S (CLV175S)
- \* Solenoide de 2 vías.
- \* Alimentación: 1 pila de 9V
- \* Entrada de sensor.
- \* Grado de protección IP-68.

	Código	€	Alfa num.	Uds./ caja
CLV100. Programador 1 Est. c/válvula 1"	56162	133,00	R15	12
CLV175S kit programador 1 est. Programa nebulización. Con válvula 3/4" 9V + acoples hembra/ macho	58746	140,00	R15	12
CLV200 Kit programador 2 estaciones, con 2 válvulas 1"H 9V latch	58747	190,00	R15	12



## PROGRAMADORES AUTONOMOS

- \* Programadores para 1, 2, 4 o 6 estaciones.
- \* Duración de riego: de 1 minuto a 12 horas.
- \* Inicios: programa semanal con 1-4 inicios por día, programa cíclico con arranque cada 1-30 días.
- \* Funciona con baterías de 9V.

- \* Memoria no volátil.
- \* Resistente al agua (IP 68)
- \* Tiempo de riego modificable en función del porcentaje.
- \* Programa individual para distintas aplicaciones: luces, fuentes, etc..
- \* Programa de ciclos en segundos para el modelo CBC006

	Código	€	Alfa num.	Uds./ caja
CBC001. Programador 1 estación 9V , sin solenoide	60188	102,00	R15	12
CBC002. Programador 2 estaciones 9V, sin solenoide	57631	117,00	R15	
CBC004. Programador 4 estaciones 9V, sin solenoide	57632	129,00	R15	
CBC006. Programador 6 estaciones 9V, sin solenoide (programa de ciclo en segundos)	60189	154,00	R15	



## Programador grifo digital

- \* Conexión especial para grifo de jardín de 3/4"
- \* Fácil programación.
- \* Alimentación: 1 pila alcalina de 9V (no incluida).
- \* Presión de trabajo: 0,7-8 Kg/cm2.
- \* Caudal máximo: 1,5 m3/h.
- \* Grado de protección IP-53.
- \* Tiempo de riego de 1 minuto a 12 horas.
- \* Frecuencia de riego desde 3 horas a 30 días.
- \* Hasta 4 arranques por día.

## Programador grifo analógico

- \* Conexión especial para grifo de jardín de 3/4"
- \* Fácil programación.
- \* Alimentación: 1 pila alcalina de 9V (no incluida).
- \* Presión de trabajo: 0,7-8 Kg/cm2.
- \* Caudal máximo: 1,5 m3/h.
- \* Grado de protección IP-53.
- \* Selectores de duración y ciclo de riego.
- \* Tiempos de riego de 2 minutos a 9 horas.
- \* Frecuencia de riego desde 3 horas a 14 días.
- \* Posible retardo del inicio.

	Código	€	Alfa num.	Uds./ caja
CTD075. Prog.Grifo 3/4"h digital 8 riegos/día	56157	64,50	R15	6
CTA075. Prog.Grifo 3/4"h Analógico	56158	58,00	R15	6



## Programador grifo analógico SOLGARDEN

- \* Programación analógica sencilla en sólo 3 pasos.
- \* Funciona con 2 pilas alcalinas de 1,5V AA ( no se incluyen).
- \* Frecuencia de riego programable, desde una vez cada 6 horas, a una vez a la semana.

- \* 8 opciones de tiempo de riego: desde 2 minutos hasta 120 minutos.
- \* Hasta 4 inicios por día.
- \* Presión máx de funcionamiento: 8 BAR.

	Código	€	Alfa num.	Uds./ caja
WTP-1702. Prog.Grifo 3/4"h Analógico SolGarden	# WTP-1702	30,15	R18	6



# Hasta fin de existencias



### ASPERSORES DE TURBINA

#### ASPERSOR DE TURBINA CSP050

Aspersor ajustable 40°-360°, con toma 1/2"H, 8 toberas y cubierta de caucho. Presión trabajo 2,1-3,4 bar, alcance 4,6-11 m

	Código	€	Alfa num.	Uds./ caja
CSP050. Aspersor emergente 10cm. Ajustable 40-360°. Toma 1/2"H	57189	12,80	R15	25



#### ASPERSOR DE TURBINA CSP075

Aspersor ajustable 50°-360° y circular sin retorno. Toma 3/4"H. Con cubierta de caucho y juego de 8 toberas estándar y 4 toberas de ángulo bajo. Memoria de arco y protección de engranajes. Presión trabajo 2,1-3,4 bar, alcance 5,5-13,5 m

	Código	€	Alfa num.	Uds./ caja
CSP075. Aspersor emergente 10cm. Ajustable y circular. Toma 3/4"H	57188	14,35	R15	20



### DIFUSORES Y TOBERAS

#### DIFUSORES EMERGENTES SERIE CSH04

Difusores emergentes 10cm, toma 1/2"H, con tapón de lavado o tobera ajustable CAN montada. Presión de trabajo 1,4 a 4 bar. Alcances 2,2 a 5,2 m.



	Código	€	Alfa num.	Uds./ caja
CSH-04. Difusor emergente 10 cm, toma 1/2"H, sin filtro y sin tobera.	57610	1,50	R15	100
CSH-04-CAN10. Difusor emergente 10 cm, toma 1/2"H, con tobera ajustable, radio 3m	57190	3,02	R15	100
CSH-04-CAN12. Difusor emergente 10 cm, toma 1/2"H, con tobera ajustable, radio 3,7m	57191	3,02	R15	100
CSH-04-CAN15. Difusor emergente 10 cm, toma 1/2"H, con tobera ajustable, radio 4,6m	57192	3,02	R15	100
CSH-04-CAN17. Difusor emergente 10 cm, toma 1/2"H, con tobera ajustable, radio 5,2m	57611	2,85	R15	100
CSH-02-CAN15. Difusor emergente 6 cm, toma 1/2"H, sin filtro y con tobera ajustable, radio 4,6m..	.61282	3,00	R15	100

#### TOBERAS AJUSTABLES SERIE CAN

Toberas rosca hembra de arco ajustable 0°-360°, precipitación constante y codificadas por colores.

	Código	€	Alfa num.	Uds./ caja
CAN-8. Tobera ajustable 0-360°. Radio 2,4 m. Marrón.	57195	1,56	R15	25/250
CAN-10. Tobera ajustable 0-360°. Radio 3 m. Rojo.	57196	1,56	R15	25/250
CAN-12. Tobera ajustable 0-360°. Radio 3,7 m. Verde.	57197	1,56	R15	25/250
CAN-15. Tobera ajustable 0-360°. Radio 4,6 m. Negro	57198	1,56	R15	25/250
CAN-17. Tobera ajustable 0-360°. Radio 5,2 m. Gris	57199	1,56	R15	25/250



. Consultar disponibilidad





### ELECTROVÁLVULAS

#### ELECTROVÁLVULAS 24 VAC

- \* Fabricadas en plástico con nylon reforzado.
- \* Muelle y tornillos de acero inoxidable.
- \* Presión de trabajo 0,7 - 10 bar
- \* Solenoide 2 vías, control interno, 24 VAC /50Hz

	Código	€	Alfa num.	Uds./ caja
CPV2071B. Electroválvula 3/4" rosca hembra BSP, control de caudal, 24 VAC solenoide de 2 vías	56113	20,30	R15	20
CPV2101B. Electroválvula 1" rosca hembra BSP, control de caudal, 24 VAC solenoide de 2 vías	56114	19,00	R15	20
CPV2151B. Electroválvula 1"1/2 rosca hembra BSP, control de caudal, 24 VAC solenoide de 2 vías	56115	58,20	R15	10
CPV2201B. Electroválvula 2" rosca hembra BSP, control de caudal, 24 VAC solenoide de 2 vías	56116	80,85	R15	10
CPV1301B. Electroválvula 3" rosca hembra BSP,en Y, 24 VAC solenoide de 2 vías	57641	190,00	R15	1
CPV1301B. Electroválvula 3" rosca hembra BSP,en Y, control de caudal, 24 VAC solenoide de 2 vías	60556	207,00	R15	1



3/4" - 1"



1"1/2-2"



3"



3/4" - 1"



1"1/2-2"

#### ELECTROVÁLVULAS 9V LACHT

- \* Para programadores autónomos alimentados a pilas.
- \* Fabricadas en plástico con nylon reforzado.
- \* Muelle y tornillos de acero inoxidable.
- \* Presión de trabajo 0,7 - 10 bar
- \* Solenoide 2 vías 2 hilos Latch 6-20V DC

	Código	€	Alfa num.	Uds./ caja
CPV2101B9. Electroválvula 1" rosca hembra BSP, control de caudal, 9V lacht solenoide de 2 vías	56118	28,33	R15	20
CPV2151B9. Electroválvula 1"1/2 rosca hembra BSP, control de caudal, 9V lacht solenoide de 2 vías	56119	69,50	R15	10
CPV2201B9. Electroválvula 2" rosca hembra BSP, control de caudal, 9V lacht solenoide de 2 vías	56120	90,15	R15	10

	Código	€	Alfa num.	Uds./ caja
SOLENOIDE 24 VAC 2 vías NC para válvulas serie CPV CEPEX	56699	14,42	R15	10
SOLENOIDE 9V latch 2 vías NC para válvulas serie CPV CEPEX	56700	21,11	R15	10



### TUBERÍA DE GOTEO

#### TUBERÍA MARRÓN CON GOTERO INTEGRADO AUTOCOMPENSANTE, CEPEX GREEN PC.

Gotero cilíndrico con mecanismo laberíntico de compensación exclusivo y membrana de silicona. Alta resistencia a la obturación gracias a su especial diseño anti-sedimentación. Utilización en riego subterráneo o en superficie. Producto normalizado UNE 68076 categoría A.



	Código	€/m.	Alfa num.	Bob./pallet
CEPEX GREEN PC 16 2,2l/h 0,35m MARRON BOB.25 m	60760	0,7400	R15	80
CEPEX GREEN PC 16 2,2l/h 0,35m MARRON BOB.50 m	60762	0,7200	R15	45
CEPEX GREEN PC 16 2,2l/h 0,35m MARRON BOB.100 m	47060	0,6980	R15	24
CEPEX GREEN PC 16 2,2l/h 0,35m MARRON BOB.200 m	47061	0,6400	R15	16
CEPEX GREEN PC 16 2,2l/h 0,50m MARRON BOB.50 m	60763	0,5950	R15	45
CEPEX GREEN PC 16 2,2l/h 0,50m MARRON BOB.100 m	47063	0,5509	R15	24
CEPEX GREEN PC 16 2,2l/h 0,50m MARRON BOB.200 m	# 47064	0,5200	R15	16

Disponemos de gran variedad de diámetros, caudales y distancias entre goteros, consúltenos.



#### TUBERÍA MARRÓN CON BANDA MORADA CON GOTERO INTEGRADO AUTOCOMPENSANTE, CEPEX NATURE PC.

Gotero cilíndrico con mecanismo laberíntico de compensación exclusivo y membrana de silicona. CEPEX NATURE, se fabrica teniendo en cuenta las especificaciones de la Norma Tecnológica de Jardinería y Paisajismo NTJ 011: "Diseño y Proyecto de Espacios Verdes: Recomendaciones de proyecto de infraestructuras de riego".



	Código	€/m.	Alfa num.	Bob./pallet
CEPEX GREEN PC 16 2,2l/h 0,35m BANDA MORADA BOB.100 m	47066	0,7150	R15	24
CEPEX GREEN PC 16 2,2l/h 0,50m LILA BOB.100 m	# 47070	0,5450	R15	32

Utilización con aguas de origen residual o recicladas.

Bajo pedido, consultar plazo de entrega y cantidad mínima.

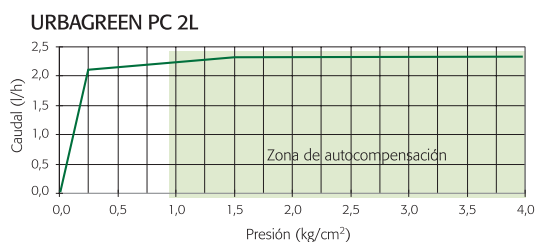


#### Longitudes máximas recomendadas para CEPEX GREEN PC 2L

Presión entrada (kg/cm <sup>2</sup> )	Longitud máxima (m.)		
	0,35	0,50	1,00
1,5	75	106	174
2,0	100	130	227
2,5	114	152	257
3,0	127	171	285
3,5	137	183	309
4,0	146	195	330

Presión final: 0,8 Kg/cm<sup>2</sup>

Datos según norma UNE-68076	CEPEX GREEN PC 2L
Caudal nominal (l/h)	2,2
Presión autocompensación (kg./cm <sup>2</sup> )	1,0 - 4,0
Diámetro nominal (mm.)	16
Diámetro interior (mm.)	13,6
Espesor nominal (mm.)	1,1
Presión máxima recomendada (kg./cm <sup>2</sup> )	4,0
Grado de filtración recomendado	Discos ≤ 130 micron



Presión (kg/cm <sup>2</sup> )	Caudal (l/h)
0,0	0,0
0,5	2,1
1,0	2,2
1,5	2,2
2,0	2,2
2,5	2,2
3,0	2,2
3,5	2,2
4,0	2,1

. Consultar  
# Hasta fin de existencias

# SISTEMAS DE RIEGO DE JARDINERÍA

CEPEX



## TUBERÍA MARRÓN GOTERO INTEGRADO CEPEX GREENDRIP

Gotero cilíndrico no autocompensante. Máxima resistencia a la obturación gracias al efecto anti-sedimentación. Producto normalizado UNE 68076 categoría A.



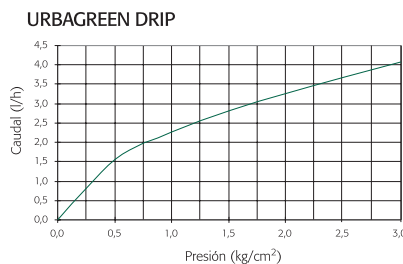
	Código	€/m.	Alfa num.	Bob./pallet
CEPEX GREEN DRIP 16 2,2l/h 0,35m MARRON BOB100m	47050	0,3555	R15	24
CEPEX GREEN DRIP 16 2,2l/h 0,50m MARRON BOB100m	47055	0,3394	R15	24
CEPEX GREEN DRIP 16 2,2l/h 0,50m MARRON BOB200m	# 47056	0,3010	R15	32



Disponemos de gran variedad de diámetros, caudales y distancias entre goteros, consúltenos.

Máx. variación caudal	Longitud máxima (m.)		
	0,35	0,50	1,00
5 %	46	61	100
7,5 %	55	72	119
10 %	61	80	133
12,5 %	66	87	144
15 %	71	93	155

Datos según norma UNE-68076	CEPEX GREEN PC 2L
Caudal nominal (l/h)	2,2
Presión autocompensación (kg./cm <sup>2</sup> )	1,0
Diámetro nominal (mm.)	16
Diámetro interior (mm.)	13,6
Espesor nominal (mm.)	1,1
Presión máxima recomendada (kg./cm <sup>2</sup> )	13,6
Grado de filtración recomendado	Discos de 100 micron



Presión (kg/cm <sup>2</sup> )	Caudal (l/h)
0,0	0,0
0,5	1,5
1,0	2,2
1,5	2,7
2,0	3,2
2,5	3,6
3,0	4,0

## TUBERÍA GOTEO COLOR MARRÓN

La tubería CEPEX, PE 32, PN 2,5, cumple con las especificaciones y ensayos de la norma UNE 53367. Aditivos con protección UV y estabilizante a la temperatura. Espesor nominal 1,2mm y otros bajo pedido.

	Código	€/m.	Alfa num.	Bob./pallet
CEPEX GREEN TUBERÍA Ø16 MARRÓN BOBINA 25 m	47038	0,3567	R15	80
CEPEX GREEN TUBERÍA Ø16 MARRÓN BOBINA 50 m	47039	0,3200	R15	45
CEPEX GREEN TUBERÍA Ø16 MARRÓN BOBINA 100 m	47040	0,2900	R15	28



## TUBERÍA GOTEO COLOR MARRÓN CON BANDA MORADA

La tubería CEPEX cumple con las especificaciones y ensayos de la norma UNE 53367. Aditivos con protección UV y estabilizante a la temperatura. Espesor nominal 1,2mm y otros bajo pedido.



	Código	€/m.	Alfa num.	Bob./pallet
CEPEX GREEN NATURE TUBERÍA Ø16 BANDA MORADA BOB.100 m	47043	0,3100	R15	28

Utilización con aguas de origen residual o recicladas.

## MICROTUBO MARRÓN FLEXIBLE 4x6mm

	Código	€/m.	Alfa num.	Bob./pallet
CEPEX GREEN MICROT. 6x4 PE FLEX MARRON BOB.25 m	47046	0,3090	R15	50
CEPEX GREEN MICROT. 6x4 PE FLEX MARRON BOB.50 m	47047	0,2820	R15	5



. Consultar  
\* Bajo pedido



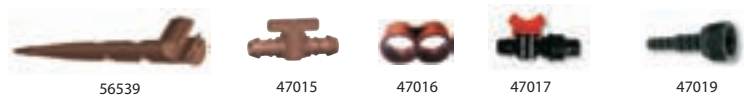


### ACCESORIOS GOTEO

Jardinería  
Acc. jardín  
Climatización  
Fuentes / est.  
Bombas  
Riego agrícola  
Válv. hidráulicas  
Control  
Filtración  
Fertirrigación  
Depósitos  
Metal  
Conducción  
Tratamiento



	Código	€ / un.	Alfa num.	Uds./ bolsa
Abrazadera trinquete D16 - 18 mm. Precio por bolsa 100 un	56470	10,9700	R15	100
Pinza múltiple para microtubo 3-7 mm	47028	0,1404	R15	50
Punzón sacabocados 3 mm con extractor.	59758	6,7000	R15	1
Pistola multifuncional para micro-riego.	47030	17,5000	R15	1
Abrazadera tubo D16 mm	# 47022	0,0715	R15	100
Estaca sujeción tubería 16 mm, marrón_Precio por bolsa 20un.	56539	2,8784	R15	20
Enlace recto Ø16 acetel marrón	47003	0,1102	R15	50
Te Ø16 acetel marrón	47004	0,2508	R15	50
Codo 90° Ø16 acetel marrón	47005	0,2174	R15	50
Te 16 mm x 1/2"M acetel marrón	47006	0,2830	R15	50
Te 16 mm x 3/4"M acetel marrón	47007	0,2843	R15	50
Codo 90° 16 mm x 1/2"M acetel marrón	47008	0,2707	R15	50
Codo 90° 16 mm x 3/4"M acetel marrón	47009	0,3346	R15	50
Cruz Ø16 mm acetel marrón	47010	0,3549	R15	50
Conexión toma ramal 16 mm para PE	47012	0,1121	R15	50
Enlace mixto 16 mm x 1/2"M acetel marrón	47013	0,1929	R15	50
Enlace mixto 16 mm x 3/4"M acetel marrón	47014	0,1929	R15	50
Válvula Ø16 mm espita marrón.	47015	0,7694	R15	10
Tapón "doble anillo" 16 mm PE marrón.	47016	0,0622	R15	50
Válvula mixta bloqueo 16 mm x Rosca 1/2"M, negra.	47017	1,6659	R15	10
Conexión grifo universal (12+16 mm ) x (1/2"H + 3/4"H) , negra.	47019	0,9739	R15	1



Nota: Precio por unidad. Venta por bolsas completas # Hasta fin de existencias .

### ACCESORIOS MICRORRIEGO 4mm

	Código	€/ bolsa	Alfa num.	Uds./ bolsa
Abrazadera trinquete D16-18mm. Con toma estriada 4,5mm para microtubo. Precio por bolsa 100 un	64352	19,50	R15	100
Enlace adaptador microtubo, 4,5 mm espita (bolsa 100 un)	56462	5,42	R16	100
Enlace adaptador microtubo, "rosca rápida" x espita 4,5 mm (bolsa 100 un)	56463	5,42	R16	100
Enlace adaptador microtubo, "rosca rápida" 4,5 mm (bolsa 100 un)	56464	5,42	R16	100
Codo microtubo, 4,5 mm espita (bolsa 50 un)	56465	6,15	R16	50
Te microtubo, 4,5 mm espita (bolsa 50 un)	56466	6,15	R16	50
Cruz microtubo, 4,5 mm espita (bolsa 50 un)	56467	11,05	R16	50
Tapón reparador (Arbol con 10 tapones) (bolsa 10 un)	56468	3,30	R16	10
Válvula microtubo, 4,5 mm espita (bolsa 50 un)	56469	21,04	R16	50



Nota: Precio por unidad. Venta por bolsas completas

# Hasta fin de existencias



### MICRO RIEGO

#### MICRODIFUSORES

	Código	€/bolsa	Alfa num.	Uds./bolsa
Microdifusor Mini 360° Azul (bolsa 100 un)	56415	8,13	R16	100
Microdifusor Mini 180° Azul (bolsa 100 un)	56416	8,13	R16	100
Microdifusor Mini 90° Azul (bolsa 100 un)	56417	8,13	R16	100
Microdifusor Mini Franja Azul (bolsa 100 un)	56418	7,95	R16	100
Microdifusor Maxi 360° x 18 chorros Base azul cabeza roja (bolsa 100 un)	56419	18,64	R16	100
Microdifusor Maxi 180° Base azul cabeza azul (bolsa 100 un)	56420	18,64	R16	100
Microdifusor Maxi 90° Base azul cabeza negra (bolsa 100 un)	56421	18,64	R16	100
Micronebulizador Maxi cabeza negra base amarilla (bolsa 100 un)	64351	18,64	R16	100
Microdifusor ajustable 360° x 18 chorros Rosca 10-32 UNF Negro (bolsa 50 un)	56422	23,08	R16	50
Microdifusor ajustable 360° x 18 chorros Rosca 10-32 UNF Base amarilla cabeza roja (bolsa 50 un)	56423	25,19	R16	50
Microdifusor ajustable 180° Rosca 10-32 UNF Negro (bolsa 50 un)	56424	23,08	R16	50
Microdifusor ajustable 180° Rosca 10-32 UNF Base amarilla cabeza azul (bolsa 50 un)	56425	23,08	R16	50
Microdifusor ajustable 90° Rosca 10-32 UNF Negro (bolsa 50 un)	56426	22,64	R16	50
Microdifusor ajustable 90° Rosca 10-32 UNF Base amarilla cabeza azul (bolsa 50 un)	56427	22,64	R16	50



#### MICROASPERORES

	Código	€/bolsa	Alfa num.	Uds./bolsa
Microaspersor Invertido Base Roja (bolsa 50 un)	# 56430	33,34	R16	50
Microaspersor Ajustable Base negra Rotor negro (bolsa 25 un)	56428	21,32	R16	25
Microaspersor Estándar Base verde Rotor negro (bolsa 50 un)	56429	26,61	R16	50

#### GOTEROS

	Código	€/bolsa	Alfa num.	Uds./bolsa
Gotero ajustable 0-6 l/h 4,5mm espita (bolsa 100 un)	56431	16,54	R16	100
Gotero ajustable 0-6 l/h Con estaca y espita 4,5mm (bolsa 25 un)	56433	8,40	R16	25



#### GOTEROS AUTOCOMPENSANTES

Sus características lo señalan como emisor ideal para la microirrigación en grandes superficies de topografía difícil. Facilita el diseño en espacios verdes. Alta resistencia a la obturación. Fabricados según norma UNE 68075.



	Código	€/un.	Alfa num.	Uds./bolsa
Gotero autocompensante PC 3 l/h marron (por unidad)	47031	0,21	R16	50
Gotero autocompensante PC 4 l/h marron (por unidad)	47032	0,21	R16	50
Gotero autocompensante PC 8 l/h marron (por unidad)	47033	0,21	R16	50

Precio por unidad. Venta por bolsas completas.



### GOTERO AUTOCOMPENSANTE DESMONTABLE

\*\* El gotero ceta es desmontable para facilitar la revisión y limpieza.  
\* Incluye un deflector para reducir los atascos debido a insectos.  
\* Bases codificadas por colores para identificar facilmente los distintos caudales.

\* Bases codificadas por colores para identificar facilmente los distintos caudales.  
\* Tratamiento materiales resistentes con tratamiento UV para alargar la vida útil.  
\* Resistentes a los productos químicos y fertilizantes habitualmente utilizados.  
\* Diseño compacto"

	Código	€/bolsa	Alfa num.	Uds./bolsa
Gotero 2 l/h autocompensante PC, desmontable, base roja (bolsa 100 un)	56434	20,88	R16	100
Gotero 4 l/h autocompensante PC, desmontable, base negra (bolsa 100 un)	56435	20,88	R16	100
Gotero 8 l/h autocompensante PC, desmontable, base verde (bolsa 100 un)	56436	20,88	R16	100



Precio por bolsa completa.

### GOTERO TURBULENTO



	Código	€/bolsa	Alfa num.	Uds./bolsa
Gotero Estándar 2 L/h (bolsa 100 un)	56437	17,99	R16	100
Gotero Estándar 4 L/h (bolsa 100 un)	56438	17,99	R16	100

Precio por bolsa completa.

### GOTEROS AUTOCOMPENSANTES CON ESTACA

	Código	€/bolsa	Alfa num.	Uds./bolsa
Gotero PC 4 l/h con estaca, negro (bolsa 25 un)	56439	13,54	R16	25
Gotero PC 4 l/h inter-línea, con estaca, negro (bolsa 25 un)	56440	14,76	R16	25



### GOTERO AJUSTABLE



	Código	€/bolsa	Alfa num.	Uds./bolsa
Gotero ajustable 360°, 8 chorros, rosca 10-32 UNF (bolsa 100 un)	56441	20,06	R16	100
Gotero ajustable 360°, 8 chorros, 4,5mm espita (bolsa 100 un)	56442	16,06	R16	100
Gotero ajustable 180°, 5 chorros, rosca 10-32 UNF (bolsa 100 un)	56443	19,68	R16	100
Gotero ajustable 180°, 5 chorros, 4,5mm espita (bolsa 100 un)	56444	12,31	R16	100
Gotero ajustable 360°, 8 chorros, con estaca (bolsa 25 un)	56445	8,11	R16	25
Gotero ajustable 180°, 5 chorros, con estaca (bolsa 25 un)	56446	8,11	R16	25

### MINI-DIFUSORES AJUSTABLES

	Código	€/bolsa	Alfa num.	Uds./bolsa
Mini-difusor 360° Vortex, 4,5mm espita (bolsa 50 un)	56447	16,06	R16	50
Mini-difusor ajustable 360° Vortex, con estaca (bolsa 25 un)	56448	12,16	R16	25



### MINI-INUNDADORES AUTOCOMPENSANTES



	Código	€/bolsa	Alfa num.	Uds./bolsa
Mini-inundador 360° Ajustable 0-85l/h, 4,5mm espita (bolsa 50 un)	56449	15,75	R16	100
Mini-inundador 360° Ajustable 0-85l/h, con estaca (bolsa 25 un)	56450	8,11	R16	25

# SISTEMAS DE RIEGO DE JARDINERÍA

CEPEX



MICRODIFUSORES MONTADOS SOBRE ESTACA



	Código	€/bolsa	Alfa num.	Uds./bolsa
Estaca 300mm con válvula y Microdifusor Maxi 360° x 18 chorros Base roja cabeza negra (bolsa 10 un)	56451	27,00	R16	10
Estaca 300mm con válvula y Microdifusor Maxi 180° Base roja cabeza negra (bolsa 10 un)	56452	27,00	R16	10
Estaca 300mm con válvula y Microdifusor Maxi 90° Base roja cabeza negra (bolsa 10 un)	56453	27,00	R16	10
Microdifusor ajustable 90°, con estaca 310 mm, Base negra cabeza negra (bolsa 10 un)	56454	24,00	R16	10
Microdifusor ajustable 180°, con estaca 310 mm, Base negra cabeza azul (bolsa 10 un)	56455	24,00	R16	10
Microdifusor ajustable 360° x 18 chorros, con estaca 310 mm, Base negra cabeza roja (bolsa 10 un)	56456	24,00	R16	10



## ACCESORIOS MICRO RIEGO

### VARILLAS Y ESTACAS



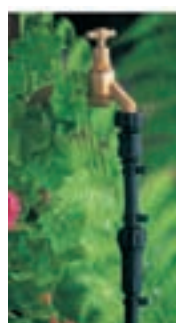
	Código	€/bolsa	Alfa num.	Uds./bolsa
Varilla rígida 200 mm con adaptador "rosca rápida" (bolsa 100 un)	56457	18,87	R16	100
Varilla rígida 300 mm con adaptador "rosca rápida" (bolsa 100 un)	56458	22,74	R16	100
Varilla rígida 450mm con adaptador "rosca rápida" (bolsa 100 un)	56459	30,49	R16	100
Estaca 200 mm para varilla rígida elevadora (bolsa 25 un)	56460	10,15	R16	25
Estaca 310 mm para varilla rígida elevadora (bolsa 25 un)	56461	11,56	R16	25

### ACCESORIOS

	Código	€/bolsa	Alfa num.	Uds./bolsa
Válvula microtubo rosca (bolsa 50 un)	# A-42125	21,48	R16	50
Filtro en línea desmontable ø ext.16 mm (bolsa 1 un)	AG-44398	1,99	R16	1
Adaptador reducido 1"m x 3/4"h con junta goma (bolsa 1 un)	AG-45818	0,61	R16	1
Conector rápido estándar X espita 15mm (bolsa 1 un)	AG-45468	0,95	R16	1
Adaptador grifo 1"H X conexión rápida estándar. (bolsa 1 un)	AG-45788	0,84	R16	1



Filtro en línea



# Hasta fin de existencias

Jardinería  
Acc. jardín  
Climatización  
Fuentes / est.  
Bombas  
Riego agrícola  
Válv. hidráulicas  
Control  
Filtración  
Fertirrigación  
Depósitos  
Metal  
Conducción  
Tratamiento



# SISTEMAS DE RIEGO DE JARDINERÍA

## TUBO TEXTIL EXUDANTE Y COMPLEMENTOS

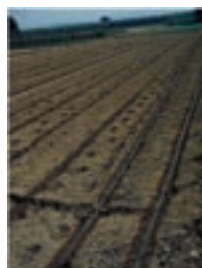
### TUBO TEXTIL EXUDANTE Y COMPLEMENTOS

#### TUBO TEXTIL EXUDANTE

El agua se aplica por exudación a través de los pequeños poros de su pared formando una línea de humedad continua, ancha, uniforme y de alta eficiencia. Puede instalarse sobre la superficie o enterrado. El vaciado natural evita la introducción de las raíces. Las aguas calcáreas y ferruginosas (sin materia orgánica) no afectan al sistema. Para la instalación pueden usarse los accesorios estándar para tubería de diámetro 16mm y presión máxima 4 bar. Pendiente máxima de la línea 3%. Presión de trabajo 0,2-1 bar. Puede regarse utilizando la presión debida al desnivel de un depósito situado a 2 m de altura. Filtración recomendada 130 micras.



	Código	€	Alfa num.	Uds./ caja
Tubo textil exudante jardinería 15 m.	N-4701	11,32	R18	
Tubo textil exudante jardinería 25 m.	N-4702	18,83	R18	1
Tubo textil exudante jardinería 50 m.	N-4703	37,61	R18	1
Tubo textil exudante jardinería 100 m.	N-4704	75,17	R18	1



#### REGULADORES DE PRESIÓN

	Código	€	Alfa num.	Uds./ caja
Regulador de presión 3/4" Hx 3/4" M, 1 bar PN4	R-4600	4,07	R17	1



Nota: Consultar toda la gama de reguladores de presión en el capítulo 5. Contadores y dispositivos de control y regulación.

#### SISTEMA AUTÓNOMO DE FERTILIZACIÓN EZ FLO.

El sistema autónomo de fertilización EZFLO está especialmente diseñado para cubrir las necesidades nutricionales del jardín a través de su sistema de riego.

Fácil de instalar y manejar, aporta a las plantas la cantidad necesaria de solución fertilizante para conseguir mediante pequeñas aplicaciones, un buen estado nutricional. La tecnología EZ FLO se ajusta automáticamente a los cambios de caudal repartiendo la dosis correcta de fertilizante y productos químicos.

Se aconseja instalar una válvula anti-retorno antes de la entrada.



Abonadora EZ FLO

	Código	€	Alfa num.	Uds./ caja
Abonadora EZFLO autónoma 3 l.	EZFLO03	83,00	R15	1



### ASPERSORES DE TURBINA

#### ASPERSOR DE TURBINA SERIE PGJ

Aspersor turbina con 8 toberas estándar y toma 1/2" h. Alcance 4,6-11,3 m



	Código	€	Alfa num.	Uds./ caja
PGJ-00, Aspersor elevado Arco ajustable	44003	18,44	R12	25
PGJ-04, Aspersor emergente 10cm Arco ajustable	44004	13,40	R12	25
PGJ-04V, Aspersor emergente 10cm Arco ajustable c/val. antidrenaje	44005	21,04	R12	25
PGJ-04R, Aspersor emergente 10cm Arco ajustable c/val. antidrenaje c/tapa Aguas Recicladas	44006	22,29	R12	25
PGJ-06, Aspersor emergente 15cm Arco ajustable	44007	27,30	R12	25
PGJ-12, Aspersor emergente 30cm Arco ajustable	44008	38,45	R12	12

#### ASPERSOR SERIE SRM

Aspersor con 6 toberas estándar y toma 1/2" h. Alcance 4,3-8,5 m



	Código	€	Alfa num.	Uds./ caja
SRM-04, Aspersor emergente 10cm Arco ajustable	44009	12,72	R12	25

#### ASPERSORES SERIE PGP Ultra

Aspersores Turbina con memoria de arco y protección de engranajes. Con 8 toberas estándar azules y 4 toberas grises bajo ángulo, toma 3/4" h. Alcance 9,8-13,7m (toberas extra corto alcance 5,5 m y 7,6 m)



	Código	€	Alfa num.	Uds./ caja
PGP00, Aspersor elevado ajustable y 360° 3/4"	49579	19,15	R12	20
PGP04, Aspersor 10cm ajustable y 360° 3/4" h	44584	15,82	R12	20
PGP04CV, Aspersor 10cm Ajustable y 360° c/valv. antidren. 3/4"	49580	23,64	R12	20
PGP04CVR, Aspersor 10cm Ajustable c/valv. Antidren. c/tapa Aguas Recicladas	49581	24,22	R12	20
PGP12CV, Aspersor 30cm Ajustable y 360° c/valv. Antidrenaje	49582	43,57	R12	12
PGP12CVR, Aspersor 30cm Ajustable y 360° c/valv. Antidrenaje c/tapa Aguas Recicladas	49583	45,59	R12	12

#### ASPERSORES SERIE PGS

Aspersores Turbina Elevados con 12 toberas estándar y toma 3/4" h. Alcance 8,8-15,2 m



	Código	€	Alfa num.	Uds./ caja
PGS-ADJ, Aspersor elevado Arco ajustable	# 44010	9,40	R12	20

#### ASPERSORES SERIE PGP

Aspersor Turbina Emergente con 12 toberas estándar y toma 3/4" h. Alcance 8,8-15,2 m



	Código	€	Alfa num.	Uds./ caja
PGP-ADJ, Aspersor emergente 10cm Arco ajustable	24125	14,72	R12	20
PGP-360, Aspersor emergente 10cm 360°	# 24124	9,40	R12	20
PGP-3RV, Aspersor emergente 10cm 360° c/valv. Antidrenaje c/tapa Aguas Recicladas	# 44015	13,90	R12	20

#### PGP-ATR.

Kit de reemplazo de aspersores impacto con 12 toberas estándar. Alcance 8,8-15,2 m

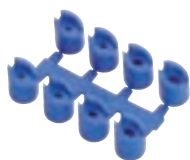


	Código	€	Alfa num.	Uds./ caja
PGP-ATR, Pistón turbina para reemplazo de impacto, toberas, tapa de cobertura y llave de ajuste.	44018	26,91	R12	12

# Hasta fin de existencias



### ACCESORIOS PARA ASPERSORES



	Código	€	Alfa num.	Uds./ caja
253400. Kit recambio junta+asiento muelle, para PGP Ultra.	49585	1,19	R12	1
102600. Filtro malla negro PGP Ultra	49586	0,60	R12	1
665300BOX. Juego 8 toberas Azules para PGP/PGH	44019	0,50	R12	300
233200. Juego 7 toberas Bajo Ángulo 13° para PGP/PGH	44020	0,50	R12	25
H42064. Llave extracción interior impacto instalación de PGP-ATR	44021	29,00	R12	1
462078,Junta anti-drenaje PGJ/SRM (25 uds)	44022	25,71	R12	1
142300, Junta anti-drenaje con filtro para PGP y PGP Ultra	44023	1,29	R12	1
172000, Llave universal turbinas/ toberas difusor	44370	0,57	R12	100

### ASPERSORES SERIE I-20 Ultra

Aspensor de turbina emergente 10 y 15cm. Modelo ajustable 50°-360° o circular sin retorno. Con 8 toberas estándar y 4 de bajo ángulo, toma 3/4" h. Alcance 8,5-14,3 m (toberas extra corto alcance 5,5 m y 7,6 m). Sistema FloStop® permite cierre individual del riego.

	Código	Referencia antigua	€	Alfa num.	Uds./ caja
I20-04, Aspensor emergente 10cm,ajustable, vástago plástico c/val. antidrenaje	44025	I20ADV	25,33	R12	20
I20-04-SS, Aspensor emergente 10cm,ajustable, vástago acero inox c/val. antidrenaje	44026	I20ADSU	34,46	R12	20
I20-04-SS-R, Aspensor emergente 10cm,Arco ajustable, vástago inox, c/valv. Antidrenaje c/ tapa Aguas Recicladadas	44028	I20ARSU	38,49	R12	20
I-20-06. Aspensor emergente 15cm. Arco ajustable. 3/4"H	53499	I2006	35,33	R12	20
I20-06-SS, Aspensor emergente 15cm,ajustable, vástago acero inox c/val. Antidrenaje	44030	I206PADS	45,43	R12	20



### ACCESORIOS PARA ASPERSORES I-20 Ultra y PGP Ultra

	Código	€	Alfa num.	Uds./ caja
466100, Juego 6 toberas radio corto (5,5m y 7,5 m) PGP Ultra/ I20 Ultra.Negras	44032	0,56	R12	1
444800, Juego 4 toberas I20, caudal alto 10 y 13, bajo ángulo 6 y 8. Verdes	44033	2,10	R12	1
MPR-25 Juego toberas para radio 7,6m con precipitación uniforme para 90°,120°,180° y 360°	64396	0,28	R12	25
MPR-30 Juego toberas para radio 9,1m con precipitación uniforme para 90°,120°,180° y 360°	64397	0,28	R12	25
MPR-35 Juego toberas para radio 10,6m con precipitación uniforme para 90°,120°,180° y 360°	64398	0,28	R12	25
"782900. Juego 8 toberas azules + 4 toberas LA gris PGP Ultra/ I20 Ultra (1.5, 2.0, 2.5, 3.0, 4.0, 5.0, 6.0, 8.0 y 2.0 LA, 2.5 LA, 3.5 LA, 4.5 LA)"	49584	0,56	R12	1

**novedad**



### ASPERSORES SERIE I-25 Ultra

Aspensor turbina emergente 10 y 15cm. Anivandálico, con memoria de arco. Ajustable y circular sin retorno en el mismo modelo. con 5 toberas estándar, toma 1"H. Alcance 12,2-21,6m

	Código	Referencia antigua	€	Alfa num.	Uds./ caja
I25-04-B, Aspensor emergente 10cm,ajustable 50-360°,vástago plástico,c/val.antidrenaje.	44034	I31-ADV	55,73	R12	12
I25-04-SS-B, Aspensor emergente 10cm,ajustable 50-360°,vástago acero inox,c/val.anti-drenaje.	44035	I31-ADS	70,93	R12	12
I25-04-SS-HS-B, Aspensor emergente 10cm,ajust.50-360°,vástago inox,c/val.antidr.,giro rápido.	44036	I31-ADS-HS	167,19	R12	1
I25-06-B, Aspensor emergente 15cm,ajustable 50-360°,vástago plástico,c/val.antidrenaje.	57690		70,93	R12	12
I25-06-SS-B, Aspensor emergente 15cm,ajustable 50-360°,vástago acero inox,c/val.antidre-naje.	57691	LES104880	85,00	R12	12
I25-06-SS-HS-B, Aspensor emergente 15cm,ajust.50-360°,vástago inox,c/val.antidr.,giro rápido.	57692		175,00	R12	1



Nota: Consultar disponibilidad y precio de modelos I25 Ultra para aguas recicladas y 15cm de elevación.

# SISTEMAS DE RIEGO DE JARDINERÍA

## HUNTER



### ASPERSORES SERIE I-40 Ultra

Aspersor turbina emergente 10 y 15cm. Antivandálico y memoria de arco. Ajustable 50°-360° y circular sin retorno en el mismo modelo. Con 8 toberas. Toma 1" H. Alcance 14-22m (13-19m modelo HS, 15-22m modelo ON).

	Código	€	Alfa num.	Uds./ caja
I40-04-SS-B, Aspersor emergente 10cm,ajustable 50-360°,vástago acero inox,c/val.antidrenaje.	44040	106,40	R12	12
I40-04-SS-ON-B, Aspersor emergente 10cm,360°,Toberas opuestas.Vástago acero inox,c/val.antidrenaje.	44041	121,60	R12	12
I40-04-SS-HS-B, Aspersor emergente 10cm,ajust.50-360°,vástago inox,c/val.antidr.,giro rápido.	44042	162,28	R12	1
I40-06-SS-B, Aspersor emergente 15cm,ajustable 50-360°,vástago acero inox,c/val.antidrenaje.	44043	121,59	R12	12
I40-06-SS-ON-B, Aspersor emergente 15cm,360°,Toberas opuestas.Vástago acero inox,c/val.antidrenaje.	44044	131,73	R12	12



Nota: Consultar disponibilidad y precio de modelos I40 Ultra para aguas recicladas



### ASPERSORES SERIE I-60

Aspersor turbina emergente 10 cm. Con 6 toberas. Toma 1" H. Alcance 15-20m. Bajo caudal y presión (2,8 a 4 bar)

	Código	€	Alfa num.	Uds./ caja
I-60-36S-B. Aspersor emergente.360°.C/vál.Antidrenaje.Vástago acero inox.	# 44046	123,42	R12	12

Nota: Consultar disponibilidad y precio de modelos I60 para aguas recicladas

### ASPERSORES SERIE I-90

Aspersores turbina emergente 7,6 cm. Para largo alcance (20 a 29m). Con 6 toberas. Toma 1,5" H

	Código	€	Alfa num.	Uds./ caja
I-90-ADV-B. Aspersor emergente 7,6cm.Arco ajustable. C./Vál.Antidrenaje.	44047	197,59	R12	6
I-90-36V-B. Aspersor emergente 7,6cm.360°. C./Vál.Antidrenaje.	44048	197,59	R12	6



Nota: Consultar disponibilidad y precio de modelos I90 para aguas recicladas

### ACCESORIOS PARA ASPERSORES I-25 ULTRA, I-35 SIERRA, I-40 ULTRA, I-90

	Código	€	Alfa num.	Uds./ caja
222700. Brida estabilizadora para I-25, I-40	44049	6,53	R12	1
460000. Kit cazoleta portacesped para I-40 (excepto I-40-xx-ON-B)	# 44050	9,98	R12	1
467955. Kit cazoleta portacesped para I-90.	44051	79,81	R12	1
234200. Kit cubierta goma para I-90-ADV	56137	70,00	R12	1
234201. Kit cubierta goma para I-90-36V	56138	70,00	R12	1







### ASPERSORES HUNTER GOLF

#### ASPERSORES SERIE TTS B

Aspersores turbina "Total Top Service" totalmente accesibles por arriba. Con tobera instalada. PN10. Toma rosca 1 1/4" Acme. G35B: Alcance 14-22m y Presión trabajo 2,8-6,9 bar. G80B: -Radio: 20,4 a 26,8 m - Caudal: 5,11 a 13,15 m3/hr - Intervalo de presión: 4,5 a 6,9 bar. G85B: -Radio: 13,1 a 27,7 m -Caudal: 1,86 a 13,06 m3/hr -Intervalo de presión: 3,4 to 6,9 bar

	Código	€	Alfa num.	Uds./ caja
G35B6S. Aspersor sectorial con válvula antidrenaje	56832	95,89	R12	12
G70B25S. Aspersor Circular, toberas opuestas y válvula antidrenaje.	44052	131,73	R12	12
G75B25S. Aspersor sectorial/circular y válvula antidrenaje	44053	146,92	R12	12
G80B25S. Aspersor Circular, toberas opuestas y válvula antidrenaje.	59937	146,92	R12	12
G85B25S. Aspersor circular y sectorial (60° a 360°). Con válvula antidrenaje.	59938	196,92	R12	12



Nota: Todos los aspersores "G" tienen la rosca ACME hembra estándar y necesita el adaptador apropiado de rosca 107262 1 1/4"ACME x 1 1/2"H BSP o bien el enlace de codos articulados con rosca Macho Acme. El G35 viene con la tobera nº6 instalada y un arbol con la nº2 a nº12. El G70 y G75 tiene la tobera nº25 instalada y también incluye una bolsa con la nº15 a la nº28. El G80 viene con tobera #25 instalada. El G85 viene con la tobera #18 instalada.

#### ASPERSORES DE TURBINA TOTAL TOP SERVICE.

Los aspersores de la serie 800 TTS tienen un rendimiento fiable y eficiente que hace de la facilidad de mantenimiento una prioridad principal, ya que a diferencia de los aspersores para campos de golf tradicionales, se puede acceder a cada una de las partes del aspersor desde arriba sin perjudicar el césped de alrededor.

No solo son accesibles el engranaje y la válvula de pie, sino también la electroválvula, el solenoide y las conexiones de solenoide y los reguladores de presión.

Nota: Solicitar catálogo y tarifa completa de Hunter Golf.



#### ASPERSORES TTS 835

Aspersores turbina "Total Top Service" totalmente accesibles por arriba para desmontar el solenoide y la válvula de pie. Alcance 5,5 a 15,2 m. Presión trabajo 2,8 a 4,5 bar. Caudal: 0,43 a 2,91 m3/hr. Toma rosca 1 1/2"H Acme

	Código	€	Alfa num.	Uds./ caja
G835C6S. Sectorial/Circular. Valvula check-0-matic.Fácil conversión a modelo con válvula hidráulica.	56140	313,00	R12	4
G835E6P5S. Sectorial/Circular. Con válvula eléctrica incorporada.	56141	348,46	R12	4

Nota: El G835C viene con la tobera nº6 instalada y un arbol con la nº2 a nº12.El G835E viene con la tobera nº6 instalada, un arbol con la nº2 a nº12 y regulador de presión P5 (50 psi/3,5 bar) . Todos los modelos necesitarán el adaptador apropiado rosca 1 1/2"M Acme x 1"H BSP 475500 o el enlace de codos articulados rosca 1 1/2"M acme. Para otras toberas y reguladores de presión pre-instalados, por favor consultar plazo de entrega y precio.

#### ASPERSORES TTS 870

Aspersores turbina "Total Top Service" totalmente accesibles por arriba para desmontar el solenoide y la válvula de pie. Alcance 14-22,9m. Presión trabajo 2,8-6,9 bar. Toma rosca 1 1/2"H Acme

	Código	€	Alfa num.	Uds./ caja
G870E25P8S. Círculo completo. Con válvula eléctrica incorporada.	# 44055	285,00	R12	4
G875E25P8S. Aspersor sectorial. Con válvula eléctrica incorporada.	# 44057	349,58	R12	4



Nota: El G835C viene con la tobera nº6 instalada y un arbol con la nº2 a nº12.El G835E viene con la tobera nº6 instalada, un arbol con la nº2 a nº12 y regulador de presión P5 (50 psi/3,5 bar) .Los modelos G870 y G875 tipo "C" vienen con la tobera nº25 instalada y los "E" con la tobera nº25 instalada y un regulador de presión P8 (80 psi/ 5,6 bar). Todos los modelos necesitarán el adaptador apropiado rosca 1 1/2"M Acme x 1"H BSP 475500 o el enlace de codos articulados rosca 1 1/2"M acme. Para otras toberas y reguladores de presión pre-instalados, por favor consultar plazo de entrega y precio.

#### ASPERSORES TTS 880

Aspersores turbina "Total Top Service" totalmente accesibles por arriba para desmontar el solenoide y la válvula. Alcance 20,4-26,8m. Presión trabajo 4,5-6,9 bar. Toma rosca 1 1/2"H Acme

	Código	€	Alfa num.	Uds./ caja
G880C48S. Círculo completo..Valvula check-0-matic.Fácil conversión a modelo con válvula hidráulica.	44058	283,79	R12	4
G880E48P8S. Círculo completo.Con válvula eléctrica incorporada.	44059	309,04	R12	4

Nota: Los modelos "C" vienen con la tobera nº48 instalada y los "E" con la tobera nº48 instalada y un regulador de presión P8 (80 psi/ 5,6 bar). Ambos modelos necesitarán el adaptador apropiado rosca 1 1/2"M Acme x 1 1/2"H BSP H475100 o el enlace de codos articulados rosca 1 1/2"M acme. Para otras toberas y reguladores de presión pre-instalados, por favor consultar plazo de entrega y precio.

# Hasta fin de existencias

# SISTEMAS DE RIEGO DE JARDINERÍA

## HUNTER



### ASPERSORES TTS 885

Apersores turbina "Total Top Service". Círculo completo y sectorial (60° a 360°). Tobera trasera Contour opcional. Alcance : 13,1 a 27,7 m. Presión trabajo 3,4 a 6,9 bar. Caudal: 1,86 a 13,06 m3/hr. Toma rosca 1 1/2" H Acme

	Código	€	Alfa num.	Uds./ caja
G885C48S. Sectorial/ Circular, válvula Check-O-Matic	60766	319,26	R12	4
G885E48P8S. Sectorial/ Circular, Con válvula eléctrica incorporada.	60711	349,68	R12	4



Nota: Los modelos "C" vienen con la tobera nº48 instalada y los "E" con la tobera nº48 instalada y un regulador de presión P8 (80 psi/ 5,6 bar). Ambos modelos necesitarán el adaptador apropiado rosca 1 1/2" M Acme x 1 1/2" H BSP H475100 o el enlace de codos articulados rosca 1 1/2" M acme. Para otras toberas y reguladores de presión pre-instalados, por favor consultar plazo de entrega y precio.

### ASPERSORES TTS 900

Apersores turbina "Total Top Service" totalmente accesibles por arriba para desmontar el solenoide y la válvula. Alcance 20,7-29'9m. Presión trabajo 5,5-7,6 bar. Toma rosca 1 1/2" H Acme

	Código	€	Alfa num.	Uds./ caja
G990C53S. Círculo completo. Válvula check-o-Matic. Fácil conversión a modelo con válvula hidráulica n/a.	44060	279,45	R12	4
G990E53P8S. Círculo completo. Con válvula eléctrica incorporada.	44061	329,31	R12	4
G995C53S. Aspersor sectorial. Válvula check-o-Matic. Fácil conversión a modelo con válvula hidráulica n/a.	44062	334,38	R12	4
G995E53P8S. Aspersor sectorial. Con válvula eléctrica icorporada.	44063	369,85	R12	4



Nota: Los modelos "C" vienen con la tobera nº53 instalada y los "E" con la tobera nº53 instalada y un regulador de presión P8 (80 psi/ 5,6 bar). Ambos modelos necesitarán el adaptador apropiado rosca 1 1/2" M Acme x 1 1/2" H BSP 475100 o el enlace de codos articulados rosca 1 1/2" M acme. Para otras toberas y reguladores de presión pre-instalados, por favor consultar plazo de entrega y precio.

### ASPERSORES DIH TTS 800 Y TTS 900

Apersores turbina "Total Top Service" con decodificador integrado y accesible.



	Código	€	Alfa num.	Uds./ caja
G835D6P5S. Sectorial/Circular. Válvula eléctrica y decodificador D-100.	56142	514,93	R12	4
G835DD6P5S. Sectorial/Circular. Válvula eléctrica y decodificador D-100.	60767	567,56	R12	4
G880D48P8S. Círculo completo. Toberas opuestas. Válvula eléctrica y decodificador D-100.	56145	479,59	R12	4
G885D25P8S. Aspersor Sectorial/Circular. Válvula eléctrica y decodificador D-100.	59940	537,95	R12	4
G990D53P8S. Círculo completo. Con válvula eléctrica y decodificador D-100.	56146	525,81	R12	4
G995D53P8S. Aspersor sectorial. Con válvula eléctrica y decodificador D-100.	56147	550,26	R12	4

Nota: Para más información ver bloque aspersores TTS 800 y TTS 900.

### KIT CONVERTIDOR TURBINAS Toro tm EN HUNTER

	Código	€	Alfa num.	Uds./ caja
G70RT. Para turbina Circular 1" 630,660,730 y 760.	44064	132,62	R12	12
G75RT. Para turbina Sectorial 1" 630,660,730 y 760.	44065	172,30	R12	12
G80RT. Para turbina Circular 1 1/2" 650,670,680,750 y 780.	44066	162,12	R12	12



# SISTEMAS DE RIEGO DE JARDINERÍA

## HUNTER



### ASPERSORES ST

Sistema especialmente pensado para el riego y servicio de instalaciones deportivas con césped artificial. Se compone de aspersores emergentes de largo alcance y kits de arqueta con pre-instalación de aspersores, enlaces articulados, válvulas e hidrantes, con acceso cómodo y rápido para servicio posterior a la instalación. Rendimiento máximo ST90y STG900: radio 35m, 18,1 m<sup>3</sup>/h, 8,3 bar. Rendimiento máximo ST1600: radio 48m, 65 m<sup>3</sup>/h, 8 bar. Solicite catálogo completo del sistema ST ( Sintetic Turf).



**novedad**



	Código	€	Alfa num.	Uds./ caja
ST1600HSB Aspersor cañón emergente, sectorial 40-360°, alta velocidad, toma 2" H BSP	64502	1.215,00	R12	1
ST1600HSBR Aspersor cañón elevado, sectorial 40-360°, alta velocidad, toma 2" H BSP	64503	757,00	R12	6
ST90B73. Sectorial 40-360°, tapa roscada, toma 1,5" H BSP. Tobera nº73 instalada.	56148	338,24	R12	6
STG90073. Sectorial 40-360°, tapa TTS, toma 1,5" H ACME, tobera nº73 instalada.	56149	364,72	R12	4
ST1600B. Aspersor cañón emergente, sectorial 40-360°, toma 2" H BSP	* 54021	1.215,00	R12	1
ST1600BR. Aspersor cañón elevado, sectorial 40-360°, toma 2" H BSP	* 54022	757,00	R12	1

Nota: Solicite catálogo completo del sistema ST ( Sintetic Turf). Consultar disponibilidad.



### ACCESORIOS ASPERSORES ST

**novedad**

	Código	€	Alfa num.	Uds./ caja
ST243642B. Arqueta composite para ST1600B (STK5B y STK6B) 61cmX91cmXAI107cm	* 57241	1.573,00	R12	1
STIBS1600. Kit barrera del relleno para la tapa de ST1600B	* 64395	177,00	R12	1



64395

### ADAPTADORES ROSCA PARA ASPERSORES HUNTER GOLF

	Código	€	Alfa num.	Uds./ caja
107262. Adaptador rosca 1 1/4" M ACME x 1 1/2" H BSP, para G35B, G70B y G80B.	44069	8,41	R12	25
475100. Adaptador rosca 1 1/2" M ACME x 1 1/2" H BSP, para G800 y G900	44070	9,26	R12	25
475500. Adaptador rosca 1 1/2" M ACME x 1" H BSP, recomendado para G800	44071	13,88	R12	25
474900. Adaptador rosca 1 1/4" M ACME x 1 1/4" H BSP	60769	8,43	R12	25
107262. Adaptador rosca 1 1/4" M ACME x 1 1/2" H BSP	. 44069	8,43	R12	25
Enlace 3 codos articulados 1" MBSP x 1" MBSP 30 cm	. 60772	27,30	R12	15
Enlace 3 codos articulados 1" MBSP x 1" MBSP 45 cm	. 60773	30,30	R12	15
Enlace 3 codos articulados 1 1/4" MBSP x 1 1/4" ACME 30 cm	. 60774	38,38	R12	15
Enlace 3 codos articulados 1 1/2" MBSP x 1 1/2" ACME 30cm	. 60775	46,52	R12	15
Enlace 3 codos articulados 1 1/2" MBSP x 1 1/2" ACME 45 cm	. 60777	49,55	R12	10
Enlace 3 codos articulados 1 1/2" BSP x 1 1/2" BSP 45 cm	. 60748	49,50	R12	10



### ACCESORIOS Y HERRAMIENTAS HUNTER GOLF

	Código	€	Alfa num.	Uds./ caja
052510. Herramienta de extracción del anillo de retención.	44072	23,65	R12	1
470500. Herramienta de extracción/ inserción de la válvula para serie G60 y G70	44073	90,00	R12	1
052805. Herramienta de extracción/ inserción de la válvula para serie G90 y G900	44074	139,40	R12	1
475600. Pinzas de extracción/ inserción de la válvula para serie G800	44075	45,68	R12	1
053191. Llave en T para regulación del arco, inserción tobera, selector válvula.	44076	1,25	R12	1
461720. Llave exagonal para inserción/ extracción de toberas .	44077	1,44	R12	1
280100. Tubo calibrador "pitot" con manómetro.	44078	81,00	R12	1
460302. Bomba manual extraer agua interior aspersor.	44079	46,00	R12	1
517600. Llave para extracción/ inserción aspersor ST1600B.	54745	59,00	R12	1



. Consultar  
\* Bajo pedido

# SISTEMAS DE RIEGO DE JARDINERÍA

## HUNTER

### ASPERSORES MP ROTATOR

#### ASPERSOR MULTI-CHORRO MP ROTATOR.

- \* El aspersor MP Rotator es un nuevo y revolucionario sistema de riego para parques y jardines.
- \* Produce un riego altamente uniforme mediante múltiples chorros con cuatro trayectorias diferentes.
- \* Pluviometría siempre constante incluso variando el arco o el radio.
- \* Con el tamaño de una tobera de difusor, alcanza radios de un aspersor de turbina.
- \* Menor coste de instalación.
- \* Soluciona problemas de falta de presión o caudal.



**MP800SR**

**MP 1000 2,5-4,6m.**

**MP 2000 4-6,4m.**

**MP 3000 6,7-9,1m.**



90°-210°

360°

90°-210°

210°-270°

360°

90°-210°

210°-270°

360°

90°-210°

210°-270°

360°

#### SERIE ROSCA HEMBRA

	Código	Referencia antigua	€	Alfa num.	Uds./caja
MP800SR90. MP Rotator 1,5m - 3,7m 90°-210°. Naranja.	60824		10,66	R12	10
MP800SR360. MP Rotator 1,5m - 3,7m 360°. Verde lima.	60837		10,66	R12	10
MP100090. MP Rotator 4m 90°-210°.Granate.	44080	MP1000-210	10,66	R12	10
MP1000210. MP Rotator 4m 210°-270° Azul claro.	44371		10,66	R12	10
MP1000360. Mp rotator 4m 360° Verde oliva.	44081	MP1000-360	10,66	R12	10
MP200090. MP Rotator 6m 90°-210° Negro.	44082	MP2000-210	10,66	R12	10
MP2000210. MP Rotator 6m 210°-270° Verde.	44083	MP2000-270	10,66	R12	10
MP2000360. MP Rotator 6m 360° Rojo.	44084	MP2000-360	10,66	R12	10
MP300090. MP Rotator 9m 90°-210° Azul.	44085	MP3000-210	10,66	R12	10
MP3000210. MP Rotator 9m 210°-270° Amarillo.	44086	MP3000-270	9,97	R12	10
MP3000360. MP Rotator 9m 360° Gris.	44087	MP3000-360	10,66	R12	10
MP350090. MP Rotator 10,7m 90°-210° Beis	57693	MP350090	10,66	R12	10

**novedad**

**MP 350090**

**MP 1000 T 4m.**

**MP 2000 T 6m.**

**MP 3000 T 9m.**



90°-210°

360°

90°-210°

210°-270°

360°

90°-210°

210°-270°

360°

#### SERIE ROSCA MACHO

	Código	Referencia antigua	€	Alfa num.	Uds./caja
MP1000HT90, MP Rotator Macho 4m 90°-210°.Granate.	44092	MP1000T-210	12,50	R12	10
MP1000HT360, Mp rotator Macho 4m 360°.Oliva.	44093	MP1000T-360	12,50	R12	10
MP2000HT90, MP Rotator Macho 6m 90°-210°.Negro.	44094	MP2000T-210	12,50	R12	10
MP2000HT210, MP Rotator Macho 6m 210°-270°.Verde.	44095	MP2000T-270	12,50	R12	10
MP2000HT360, MP Rotator Macho 6m 360°.Rojo.	44096	MP2000T-360	12,50	R12	10
MP3000HT90, MP Rotator Macho 9m 90°-210°.Azul.	44097	MP3000T-210	12,50	R12	10
MP3000HT210, MP Rotator Macho 9m 210°-270°.Amarillo.	44098	MP3000T-270	12,50	R12	10
MP3000HT360, MP Rotator Macho 9m 360°.Gris.	44099	MP3000T-360	12,50	R12	10



# SISTEMAS DE RIEGO DE JARDINERÍA

## HUNTER

### Hunter®

#### MP CORNER Y FRANJA.

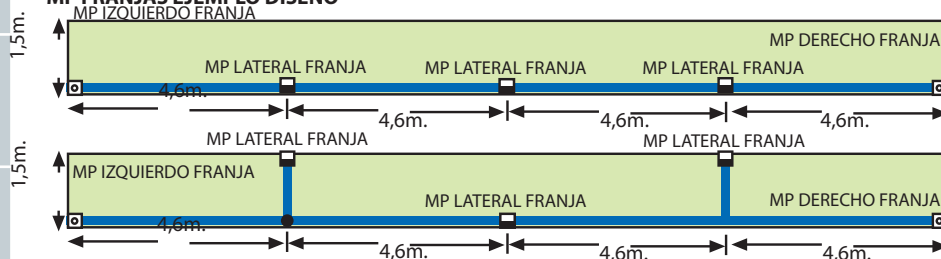
\*Permite el riego de esquinas con ángulos de 45°-105°. Radio de alcance máximo 3,7m. Los primeros 90cm sin solape.

\*Patrones rectangulares para el riego de franjas.

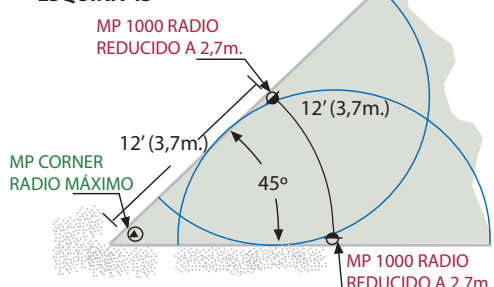
	Código	Referencia antigua	€	Alfa num.	Uds./caja					
MPCORNER. MP Rotator esquina. Radio 3,6m-4,5m. Arco 45-105°. Azul turquesa.	44088	MPC	10,66	R12	10					
MPSS530. MP Rotator Lateral Franja 1,5m x 9,1m. Marrón.	44089	MPSS	10,66	R12	10					
MPLCS515. MP Rotator Esquina Izquierda de Franja 1,5m x 4,5m. Marfil.	44090	MPLS	10,66	R12	10					
MPRCS515. MP Rotator Esquina Derecha Franja 1,5m x 4,5m. Cobre.	44091	MPRS	10,66	R12	10					
MPCORNERHT. MP Rotator esquina.Macho. Radio 3,6m-4,5m. Arco 45-105°. Turquesa.	44100	MPCT	12,50	R12	10					
MPSSHT530. MP Rotator Lateral Franja.Macho.1,5m x 9,1m. Marrón.	44101	MPSST	12,50	R12	10					
MPLCSHT515. MP Rotator Esquina Izquierda de Franja.Macho.1,5m x 4,5m. Marfil.	44102	MPLST	12,50	R12 </tr <tr> <td>MPRCSHT515. MP Rotator Esquina Derecha Franja.Macho.1,5m x 4,5m. Cobre.</td> <td>44103</td> <td>MPRST</td> <td>12,50</td> <td>R12</td> <td>10</td> </tr>	MPRCSHT515. MP Rotator Esquina Derecha Franja.Macho.1,5m x 4,5m. Cobre.	44103	MPRST	12,50	R12	10
MPRCSHT515. MP Rotator Esquina Derecha Franja.Macho.1,5m x 4,5m. Cobre.	44103	MPRST	12,50	R12	10					



#### MP FRANJAS EJEMPLO DISEÑO



#### MP CORNER EJEMPLO DISEÑO ESQUINA 45°



#### PRO SPRAY® PRS40: CUERPO PARA ASPERSOR ROTATIVO MP ROTATOR.

Con regulador de presión 2,8bar (40PSI), válvula antidrenaje (excepto PROS-00-PRS40) y toma 1/2"H. Tapa distintiva color gris.



	Código	Referencia antigua	€	Alfa num.	Uds./caja
PROS-00-PRS40. Adaptador aspersor elevado 1/2"h, c/reg.pres.2,8bar	.44328		5,62	R12	25/250
PROS-04-PRS40-CV.Cuerpo aspersor emergente 10cm. Toma 1/2"h.C/reg.pres.2,8bar y válv. Antidrenaje.	44112	MPR4004CV	10,13	R12	50
PROS-06-PRS40-CV.Cuerpo aspersor emergente 15cm. Toma 1/2"h.C/reg.pres.2,8bar y válv. Antidrenaje.	.44329	MPR4006CV	20,76	R12	25
PROS-12-PRS40-CV.Cuerpo aspersor emergente 30cm. Toma 1/2"h.C/reg.pres.2,8bar y válv. Antidrenaje.	.44368	MPR4012CV	25,00	R12	25

Consultar disponibilidad y precio para modelos PRS40 para aguas recicladas. Los accesorios son los mismos que para el resto de difusores PRO SPRAY®.

#### ACCESORIOS Y HERRAMIENTAS MP ROTATOR

	Código	Referencia antigua	€	Alfa num.	Uds./caja
Llave ajuste arco/radio MPRotator	44104	MP10562	1,10	R12	1



#### ECO-ROTATOR.

Aspersor MP Rotator montado sobre cuerpo difusor emergente 10cm PSU con toma 1/2"H.



	Código	€	Alfa num.	Uds./caja
ECO-04-1090. Aspersor 10cm 90-210° radio 4m 1/2"H (granate)	49587	11,50	R12	50
ECO-04-2090. Aspersor 10cm 90-210° radio 6m 1/2"H (Negro)	49588	11,50	R12	50
ECO-04-3090. Aspersor 10cm 90-210° radio 9m 1/2"H (Azul)	49589	11,50	R12	50
ECO-04-10360. Aspersor 10cm 360° radio 4m 1/2"H (Oлива)	57694	11,50	R12	50
ECO-04-20360. Aspersor 10cm 360° radio 6m 1/2"H (Rojo)	57695	11,50	R12	50
ECO-04-30360. Aspersor 10cm 360° radio 9m 1/2"H (Gris)	57696	11,50	R12	50

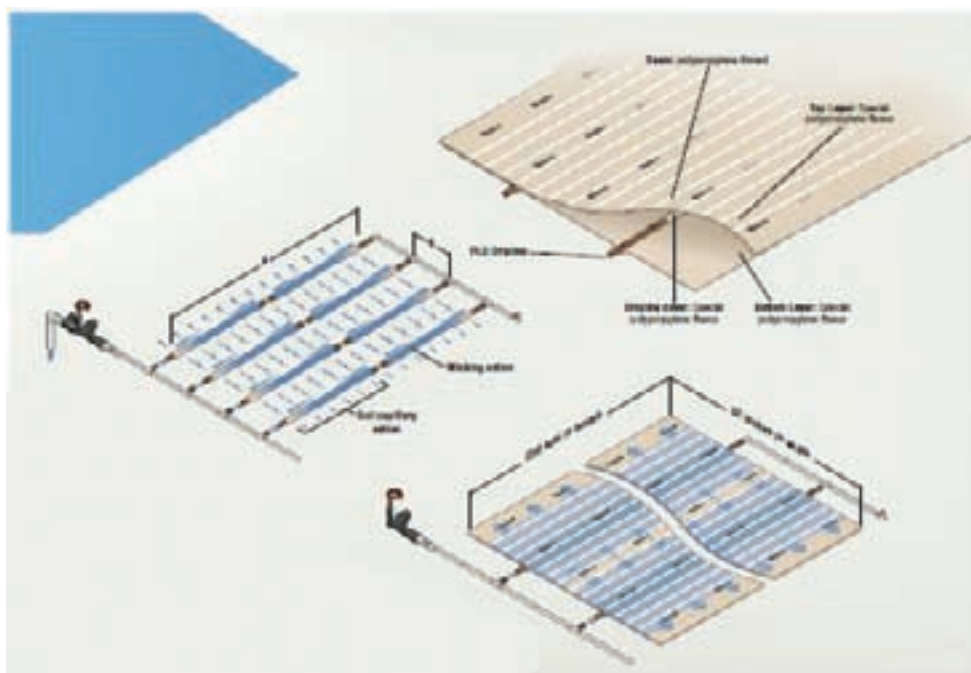


### RIEGO SUBTERRÁNEO. ECO-MAT , PLD-ESD.

#### RIEGO SUBTERRÁNEO. ECO-MAT , PLD-ESD.

Eco-Mat es una nueva herramienta para el paisajismo profesional. Ha sido diseñado para realizar el riego subterráneo de una gran variedad de áreas difíciles de regar por la superficie. Consiste en una tubería emisora de 16mm forrada con una lana de polipropileno ( PLD-LSD) y una manta fabricada con dos capas de lana de polipropileno que envuelven a dos tuberías emisoras dispuestas en paralelo (Eco-Mat).

	Código	€/rollo	Alfa num.	Uds./ caja
ECO-MAT16. Manta de riego subterráneo 0,80 x 100m, tubería emisora 16mm.	* 56155	1.881,00	R12	1
PLD-ESD16. Bobina 100m tubería emisora 16mm forrada, para enterrar.	* 56156	451,48	R12	1



Nota: Para el cálculo de necesidades se recomienda considerar un solape mínimo de 4 cm sobre cada rollo.

\* Bajo pedido



### DIFUSORES

#### DIFUSORES PS Ultra. Con tobera ajustable pre-montada o tapón de lavado. Toma 1/2" h.

PSU-02. Emergente 5 cm, toma 1/2" H.

	Código	€	Alfa num.	Uds./ caja
PSU-02, Difusor 5cm, 1/2" h, sin filtro largo	49590	2,47	R12	100
PSU-02-10A, Difusor 5cm, ajustable 0-360°, radio 3m	49591	3,10	R12	100
PSU-02-12A, Difusor 5cm, ajustable 0-360°, radio 3,7m	49592	3,10	R12	100
PSU-02-15A, Difusor 5cm, ajustable 0-360°, radio 4,6m	49593	3,10	R12	100
PSU-02-17A, Difusor 5cm, ajustable 0-360°, radio 5,2m	49594	3,10	R12	100
PSU-02-5SS, Difusor 5cm, lateral franja 1,5x9m	49595	3,10	R12	100

#### DIFUSORES PS Ultra. Con tobera ajustable pre-montada o tapón de lavado. Toma 1/2" h.

PSU-04. Emergente 10 cm, toma 1/2" H.

	Código	€	Alfa num.	Uds./ caja
PSU-04, Difusor 10cm, 1/2" h, sin filtro largo	49596	2,47	R12	100
PSU-04-10A, Difusor 10cm, ajustable 0-360°, radio 3m	49597	3,10	R12	100
PSU-04-12A, Difusor 10cm, ajustable 0-360°, radio 3,7m	49598	3,10	R12	100
PSU-04-15A, Difusor 10cm, ajustable 0-360°, radio 4,6m	49599	3,10	R12	100
PSU-04-17A, Difusor 10cm, ajustable 0-360°, radio 5,2m	49600	3,10	R12	100
PSU-04-5SS, Difusor 10cm, lateral franja 1,5x9m	49601	3,10	R12	100

#### DIFUSORES PS Ultra. Con tobera ajustable pre-montada o tapón de lavado. Toma 1/2" h.

PSU-06. Emergente 15 cm, toma 1/2" H.

	Código	€	Alfa num.	Uds./ caja
PSU-06, Difusor 15cm, 1/2" h, sin filtro largo.	49602	7,25	R12	100
PSU-06-10A, Difusor 15cm, ajustable 0-360°, radio 3m	49603	7,85	R12	100
PSU-06-12A, Difusor 15cm, ajustable 0-360°, radio 3,7m	49604	7,85	R12	100
PSU-06-15A, Difusor 15cm, ajustable 0-360°, radio 4,6m	49605	7,85	R12	100
PSU-06-17A, Difusor 15cm, ajustable 0-360°, radio 5,2m	49606	7,85	R12	100

#### DIFUSORES PS Ultra. Con tobera ajustable pre-montada o tapón de lavado. Toma 1/2" h.

ACCESORIOS PARA DIFUSOR PS Ultra

	Código	€	Alfa num.	Uds./ caja
162900, Filtro recambio PS Ultra, cuerpo 10 y 15 cm.	62364	0,57	R12	1
462237, Anti-drenaje PS Ultra, solo cuerpo 10 y 15cm. Bolsa 25 un.	49608	21,85	R12	1



# SISTEMAS DE RIEGO DE JARDINERÍA

## HUNTER



### DIFUSORES PRO-SPRAY.

Cuerpo de gran resistencia. Junta de gran estanqueidad y larga vida. Compatible con MP Rotator y toberas rosca hembra. Válvula anti-drenaje para 3 mca opcional. Vástago con trinquete para ajuste fácil del arco. Tapa roscada identifica

	Código	€	Alfa num.	Uds./caja
PROS-00. Adaptador para toberas rosca hembra. Toma 1/2" h	44130	1,13	R12	25/250
PROS-00-R. Adaptador toberas. Morada, para agua reciclada. Toma 1/2" h	53500	2,16	R12	25/250
PROS-02. Difusor emergente 5cm.	44138	2,75	R12	50
PROS-03. Difusor emergente 7,5cm	44139	2,75	R12	50
PROS-04. Difusor emergente 10cm.	44140	2,75	R12	50
PROS-06. Difusor emergente 15 cm.	44141	12,15	R12	25
PROS-12. Difusor emergente 30 cm.	53477	16,23	R12	25
PROS-04-CV. Difusor emergente 10cm, c/válvula antidrenaje.	44142	5,70	R12	50
PROS-06-CV. Difusor emergente 15cm, c/válvula antidrenaje.	44143	13,00	R12	25
PROS-12-CV. Difusor emergente 30cm, c/válvula antidrenaje.	44417	15,68	R12	25
PROS-04-CVR. Difusor emergente 10cm, c/válvula antidrenaje, agua reciclada.	44327	9,48	R12	50
458520. Tapa roscada identificativa de agua reciclada para PROS.	44319	3,99	R12	1
437400. Válvula anti-drenaje para PROS.	44318	1,13	R12	1



Nota: Consultar disponibilidad y precio de otros modelos de PROS-XX-CVR

### DIFUSOR SERIE PRS30 (ANTES SERIE INSTITUCIONAL).

Difusores PRO SPRAY con regulador de presión 2 bar instalado. Modelos con válvula anti-drenaje instalada. Toma 1/2" h. Tapa color marrón.



	Código	€	Alfa num.	Uds./caja
PROS-00-PRS30. Adaptador 1/2" h para toberas hembra, con regulador de presión.	* 53478	5,95	R12	25/250
PROS-04-PRS30. Difusor emergente 10cm con regulador de presión.	* 53479	7,60	R12	25
PROS-06-PRS30. Difusor emergente 15cm con regulador de presión.	* 53480	17,69	R12	25
PROS-12-PRS30. Difusor emergente 30cm con regulador de presión.	* 53481	21,62	R12	25
PROS-04-PRS30-CV. Difusor emergente 10cm, con regulador presión y válvula antidrenaje.	* 44384	10,13	R12	50
PROS-06-PRS30-CV. Difusor emergente 15cm, con regulador presión y válvula antidrenaje.	* 53482	20,50	R12	25
PROS-12-PRS30-CV. Difusor emergente 30cm, con regulador presión y válvula antidrenaje.	* 53483	25,00	R12	25

Nota: Consultar disponibilidad y precio de otros modelos PRS30 del catálogo. También para aguas recicladas y sin toma lateral.

### TOBERAS DE ARCO AJUSTABLE PARA DIFUSORES.

Rosca hembra. Regulación cómoda del arco 0-360° y del radio. Precipitación uniforme en todos los modelos. Modelos codificados por colores para identificación fácil en el campo. Incluyen filtro de malla.

	Código	€	Alfa num.	Uds./caja
4-A. Tobera ajustable 0-360°. 1,2 m Verde claro	53501	1,58	R12	25/250
6-A. Tobera ajustable 0-360°. 1,8 m Azul claro	53502	1,58	R12	25/250
8-A. Tobera ajustable 0-360°. 2,4 m. Marrón.	44145	1,58	R12	25/250
10-A. Tobera ajustable 0-360°. 3 m. Rojo.	44146	1,58	R12	25/250
12-A. Tobera ajustable 0-360°. 3,7 m. Verde.	44147	1,58	R12	25/250
15-A. Tobera ajustable 0-360°. 4,6 m. Negro	44148	1,58	R12	25/250
17-A. Tobera ajustable 0-360°. 5,2 m. Gris	44149	1,58	R12	25/250





# SISTEMAS DE RIEGO DE JARDINERÍA

## HUNTER



### TOBERAS DE ARCO FIJO PARA DIFUSORES.

Rosca hembra. Precipitación uniforme en todos los modelos. Modelos codificados por colores para identificación fácil en el campo. Incluyen filtro de malla.

### TOBERAS ESTÁNDAR PRO-SPRAY

	Código	€	Alfa num.	Uds./caja
5-Q. Tobera 90°. Radio 1,5 m. Azul. Trayectoria 0°	44320	1,80	R12	25/250
5-H. Tobera 180°. Radio 1,5 m. Azul. Trayectoria 0°	44321	1,80	R12	25/250
5-F. Tobera 360°. Radio 1,5m. Azul. Trayectoria 0°	44322	1,80	R12	25/250
8-Q. Tobera 90°. Radio 2,4 m. Marrón. Trayectoria 0°	44150	1,80	R12	25/250
8-H. Tobera 180°. Radio 2,4 m. Marrón. Trayectoria 0°	44151	1,80	R12	25/250
8-F. Tobera 360°. Radio 2,4m. Marrón. Trayectoria 0°.	44152	1,80	R12	25/250
10-Q. Tobera 90°. Radio 3 m. Rojo. Trayectoria 15°.	44153	1,80	R12	25/250
10-H. Tobera 180°. Radio 3 m. Rojo. Trayectoria 15°.	44154	1,80	R12	25/250
10-F. Tobera 360°. Radio 3 m. Rojo. Trayectoria 15°.	44155	1,80	R12	25/250
12-Q. Tobera 90°. Radio 3,7 m. Verde. Trayectoria 28°.	44156	1,80	R12	25/250
12-H. Tobera 180°. Radio 3,7 m. Verde. Trayectoria 28°.	44157	1,80	R12	25/250
12-TQ. Tobera 270°. Radio 3,7 m. Verde. Trayectoria 28°.	44158	1,69	R12	25/250
12-F. Tobera 360°. Radio 3,7 m. Verde. Trayectoria 28°.	44159	1,80	R12	25/250
15-Q. Tobera 90°. Radio 4,6 m. Negro. Trayectoria 28°.	44160	1,80	R12	25/250
15-H. Tobera 180°. Radio 4,6 m. Negro. Trayectoria 28°	44161	1,80	R12	25/250
15-TQ. Tobera 270°. Radio 4,6 m. Negro. Trayectoria 28°.	44162	1,80	R12	25/250
15-F. Tobera 360°. Radio 4,6 m. Negro. Trayectoria 28°.	44163	1,80	R12	25/250
17-Q. Tobera 90°. Radio 5,2 m. Gris. Trayectoria 28°.	44164	1,80	R12	25/250
17-H. Tobera 180°. Radio 5,2 m. Gris. Trayectoria 28°.	44165	1,80	R12	25/250



### TOBERAS RADIO CORTO



	Código	€	Alfa num.	Uds./caja
2-Q. Tobera 90°. Radio 0,6 m. Marrón claro.	44166	1,89	R12	25/250
2-H. Tobera 180°. Radio 0,6 m. Marrón claro.	44167	1,89	R12	25/250
4-Q. Tobera 90°, Radio 1,2 m. Verde claro.	44168	1,89	R12	25/250
4-H. Tobera 180°. Radio 1,2 m. Verde claro.	44169	1,89	R12	25/250
6-Q. Tobera 90°. Radio 1,8 m. Azul claro.	44170	1,89	R12	25/250
6-H. Tobera 180°. Radio 1,8 m. Azul claro.	44171	1,89	R12	25/250

### TOBERAS DE FRANJA

	Código	€	Alfa num.	Uds./caja
CS-530. Tobera centro franja 1,5m x 9m. Azul	44172	1,80	R12	25/250
ES-515. Tobera final franja 1,5m x 4,5m. Azul	44173	1,80	R12	25/250
LCS-515. Tobera esquina izquierda franja 1,5m x 4,5m. Azul	44174	1,80	R12	25/250
RCS-515. Tobera esquina derecha franja 1,5m x 4,5m. Azul	44175	1,80	R12	25/250
SS-530. Tobera lateral franja 1,5m x 9m. Azul	44176	1,80	R12	25/250
SS-918. Tobera lateral franja 2,7m x 5,5m. Azul.	44177	1,80	R12	25/250



\* Bajo pedido



### INUNDADORES Y TOBERAS INUNDADORAS

	Código	€	Alfa num.	Uds./ caja
5-CST-B. Tobera inundadora dos chorros 1,5 m. 115 l/h. Para difusor.	. 44372	1,80	R12	25/250
PCN-50. Tobera inundadora Autocompensante. 360°. 114 l/h. Rosca hembra para difusor.	44181	2,46	R12	25
PCN-20. Tobera inundadora Autocompensante. 360°. 466 l/h. Rosca hembra para difusor.	44182	2,46	R12	25
MSBN-10F. Tobera inundadora Autocompensante. chorros 360°. R:30cm. 228 l/h. Rosca/H para difusor.	. 44183	3,60	R12	25
MSBN-20F. Tobera inundadora Autocompensante. chorros 360°. R:30cm. 456 l/h. Rosca/H para difusor.	. 44184	3,60	R12	25
PCB-25. Inundador rosca 1/2"H. 57 l/h. Autocompensante	44185	5,30	R12	25
PCB-50. Inundador rosca 1/2"H. 114 l/h. Autocompensante	44186	5,30	R12	25
AFB. Inundador ajustable 1/2"H. Caudal max. 456 l/h. Autocompensante.	44324	3,98	R12	25



### RZWS: SISTEMA DE RIEGO DE ZONA RADICULAR.

Sistema de riego subterráneo para árboles y arbustos. Con conexión de codos articulados. Válvula antidrenaje Hunter (HCV) y funda de protección para suelos arenosos, opcionales.



	Código	€	Alfa num.	Uds./ caja
RZWS-18-50. Altura 46 cm. Con inundador 114 l/h PCB50 instalado.	. 44187	40,20	R12	12
RZWS-18-25-CV. Altura 46 cm. Con inundador 54 l/h PCB25 y antidrenaje HCV instalados.	. 10478	51,43	R12	12
RZWS-36-50. Altura 92 cm. Con inundador 114 l/h PCB50 instalado.	. 44188	47,64	R12	6
RZWS-36-25-CV. Altura 96 cm. Con inundador 54 l/h PCB25 y antidrenaje HCV instalados	. 56151	56,00	R12	6
RZWS-RC-CAP. Tapa superior recambio "agua reciclada".	. 44189	4,15	R12	1
RZWS-SLEEVE. Camisa filtrante protectora para suelos arenosos.	. 44190	4,15	R12	6

Consultar disponibilidad de RZWS con tapa morada distintivo de aguas recicladas y con válvula antidrenaje Hunter HCV.



### ELECTROVÁLVULAS

#### ELECTROVÁLVULAS PGV.

Fabricadas en plástico PVC muy resistente. Presión de trabajo 1,4-10,3 bar. Apertura manual con drenaje interno y externo. Pistón cautivo del solenoide para evitar pérdidas. Capacidad para instalar regulador de presión Accu-Set (no en modelos de 1"). Maneta identificadora de aguas recicladas opcional.

	Código	€	Alfa num.	Uds./caja
PGV-100G-B. Electroválvula 1" hembra. 24 vca.	44191	20,86	R12	20
PGV-100G-BDC. Electroválvula 1" hembra. 9v	44192	44,83	R12	20
PGV-100MM-B. Electroválvula 1" macho. 24 vca.	44193	20,86	R12	20
PGV-100MM-BDC. Electroválvula 1" macho. 9v	44194	44,83	R12	20
PGV-101G-B. Electroválvula 1" hembra. 24vca. c/regulador caudal.	44195	23,20	R12	20
PGV-101G-BDC. Electroválvula 1" hembra. 9 v. c/regulador caudal.	44196	46,85	R12	20
PGV-101MM-B. Electroválvula 1" macho. 24 vca. c/regulador caudal.	44197	23,20	R12	20
PGV-101MM-BDC. Electroválvula 1" macho. 9v. c/regulador caudal.	44198	46,85	R12	20
PGV-151-B. Electroválvula 1 1/2" hembra. 24vca. C/reg. caudal. Línea/ángulo.	44199	79,40	R12	8
PGV-151-BDC. Electroválvula 1 1/2" hembra. 9 v. C/reg. caudal. Línea/ángulo.	44200	103,40	R12	8
PGV-201-B. Electroválvula 2" hembra. 24vca. C/reg. caudal. Línea/ángulo.	44201	110,25	R12	8
PGV-201-BDC. Electroválvula 2" hembra. 9 v. C/reg. caudal. Línea/ángulo.	44202	133,45	R12	8



#### ELECTROVÁLVULAS CON TAPA ROSCADA PGV JAR-TOP.

Fabricadas en plástico PVC muy resistente. Presión de trabajo 1,4-10,3 bar. Apertura manual con drenaje interno y externo. Pistón cautivo del solenoide para evitar pérdidas. Maneta identificadora de aguas recicladas opcional.



	Código	€	Alfa num.	Uds./caja
PGV-100-JTG-B. Electroválvula 1" hembra. 24 vca. Tapa roscada.	44203	21,19	R12	20
PGV-100-JTG-BDC. Electroválvula 1" hembra. 9v. Tapa roscada.	44204	44,83	R12	20
PGV-101-JTG-B. Electroválvula 1" hembra. 24vca. c/regulador caudal. Tapa roscada.	44205	22,31	R12	20
PGV-100-JTMM-B. Electroválvula 1" macho. 24 vca. Tapa roscada.	44206	21,19	R12	20
PGV-101-JTMM-B. Electroválvula 1" macho. 24 vca. c/regulador caudal. Tapa roscada.	44207	22,31	R12	20

#### ELECTROVÁLVULAS ICV .

Fabricadas en nylon con fibra de vidrio. Presión de trabajo 1,4-15 bar. Apertura manual con drenaje interno. Pistón cautivo del solenoide para evitar pérdidas. Maneta identificadora de aguas recicladas opcional. Regulador Accu-Set opcional. Con sistema de filtro autolimpiante para aguas sucias "Filter sentry" opcional. Diafragma y asiento en EPDM.

	Código	€	Alfa num.	Uds./caja
ICV-101G-B. Electroválvula 1"H. C/reg. caudal. 24 VCA	44210	112,00	R12	12
ICV-101G-B-FS. Electroválvula 1"H. C/reg. caudal. 24 VCA. C/Filter Sentry	44211	161,00	R12	12
ICV-151G-B. Electroválvula 1 1/2"H. C/reg. caudal. 24 VCA	44212	147,00	R12	8
ICV-151G-B-FS. Electroválvula 1 1/2"H. C/reg. caudal. 24 VCA. C/Filter Sentry	44213	210,00	R12	8
ICV-201G-B. Electroválvula 2"H. C/reg. caudal. 24 VCA	44214	208,00	R12	8
ICV-201G-B-FS. Electroválvula 2"H. C/reg. caudal. 24 VCA. C/Filter Sentry	44215	270,00	R12	8
ICV-301-B. Electroválvula 3"H. C/reg. caudal. 24 VCA. Línea/ángulo	44216	445,00	R12	1
ICV-301-B-FS. Electroválvula 3"H. C/reg. caudal. 24 VCA. C/Filter Sentry. Línea/ángulo	44217	540,00	R12	1



Nota: Para pedir ICV con el solenoide de impulsos DC 9V instalado en fábrica, especificar -DC y sumar 40€ al precio de tarifa.



FILTER SENTRY

“El filtro estándar de la electroválvula ICV e IBV puede llegar a obstruirse con la acumulación de residuos que se suelen encontrar en aguas recicladas, pozos, lagos y estanques. La solución para este tipos de aguas es el sistema Filter Sentry tm. Este sistema limpia el filtro con una escobilla que se desliza hacia arriba y abarca todo el filtro cuando la electroválvula se abre. Aún más, la escobilla sigue restregando la parte superior del filtro durante el funcionamiento de la electroválvula. Este sistema se puede añadir incluso después de haber instalado la electroválvula.”

### IBV: ELECTROVÁLVULAS HUNTER DE LATÓN.

Fabricadas en latón. Presión de trabajo 1,4-15 bar. Apertura manual con drenaje interno/externo. Vástago del regulador de caudal en acero inoxidable. Regulador Accu-Set opcional. Con sistema de filtro autolimpiante para aguas sucias “Filter Sentry” opcional de fábrica. Diafragma y asiento en EPDM, el mejor material para soportar aguas recicladas o cloradas.

	Código	€	Alfa num.	Uds./ caja
IBV-201G-B-FS. Electroválvula 2"H. C/reg.caudal. 24 VCA. C/Filter Sentry	* 44221	430,00	R12	2
IBV-301G-B-FS. Electroválvula 3"H. C/reg.caudal. 24 VCA. C/Filter Sentry.Linea/ángulo	* 44223	1.120,00	R12	1



### REGULADOR DE PRESIÓN ACCU-SYNC.

“Puede ser instalado fácilmente en todas las electroválvulas y con todos los solenoides Hunter. El modelo ajustable permite programar la presión entre 1,5 y 7 bar, mientras que los modelos fijos no permiten ajustes. Presión estática: 10 bar. Presión diferencial estática dinámica necesaria: 1 bar”

	Código	Referencia antigua	€	Alfa num.	Uds./ caja
ACCU-SYNC-ADJ. Regulador presión ajustable 1,4-7 bar	44224	ACCU-SET	85,00	R12	10
ACCU-SYNC-20. Regulador presión fija 1,4 bar.	53484		71,60	R12	10
ACCU-SYNC-30. Regulador presión fija 2,1 bar.	53485		71,60	R12	10
ACCU-SYNC-40. Regulador presión fija 2,8 bar.	53486		71,60	R12	10
ACCU-SYNC-50. Regulador presión fija 3,5 bar.	53487		71,60	R12	10
ACCU-SYNC-70. Regulador presión fija 4,8 bar.	53488		71,60	R12	10

### SOLENOIDES Y ACCESORIOS

	Código	€	Alfa num.	Uds./ caja
458200. Solenoide 9V impulsos DC para todas las válvulas hunter de plástico.	44225	32,00	R12	8
606800. Solenoide 24 VCA Hunter	44378	13,40	R12	9
561205, Maneta identificativa Agua Reciclada ICV-101-201	49609	6,40	R12	1
515005, Maneta identificativa Agua Reciclada ICV-301	49610	6,40	R12	1
332100, Membrana electroválvula de 1": SRV, PGV, PVGJT	46039	12,65	R12	1
414100, Membrana electroválvula de 1 1/2": PVG151	46040	19,70	R12	1
415600, Membrana electroválvula de 2": PGV201	46041	29,50	R12	1





### PROGRAMADORES ELECTRÓNICOS



#### ECO-LOGIC. PROGRAMADORES RESIDENCIALES PARA INTERIORES.

	Código	€	Alfa num.	Uds./ caja
ELC-401i-E. Programador 4 est. c/transf. 230vca	53775	51,48	R12	8
ELC-601i-E. Programador 6 est. c/transf. 230vca	53776	58,55	R12	8
542300. Transformador para ELC, ECi Interiores 230/24VCA 0,56A 15,6VA	44241	32,78	R12	36

#### PROGRAMADORES RESIDENCIALES X-CORE

Para instalación en interiores (i) con transformador o exteriores. Tres programas y cuatro inicios de riego por programa. Hasta tres solenoides simultáneos (salida 1 Amp). Detección electrónica de corto-circuitos. Programación y reloj permanente no-volatil. Ahora compatible con Solar Sync y control remoto Hunter.



#### PROGRAMADOR XC PARA INTERIORES (i)

	Código	€	Alfa num.	Uds./ caja
XC-201i-E. Programador 2 est. c/transf. 230vca	44226	76,00	R12	10
XC-401i-E. Programador 4 est. c/transf. 230vca	44227	86,10	R12	10
XC-601i-E. Programador 6 est. c/transf. 230vca	44228	96,25	R12	10
XC-801i-E. Programador 8 est. c/transf. 230vca	44229	121,60	R12	10
545700, Transformador con enchufe, para XCi, XCHybrid, ProC300i y PCCi interiores 230/24VCA 1A 24VA	46031	33,00	R12	1

#### PROGRAMADOR XC PARA EXTERIORES

	Código	€	Alfa num.	Uds./ caja
XC-401-E. Programador 4 est. Exteriores 230vca	44230	131,70	R12	10
XC-601-E. Programador 6 est. Exteriores 230vca	44231	152,00	R12	10
XC-801-E. Programador 8 est. Exteriores 230vca	44232	182,40	R12	10



#### PROGRAMADORES PROFESIONALES PRO-C.

Modular de 4 estaciones ampliable hasta 16 mediante módulos de 3 o 9 estaciones. Para instalación en interiores (i) con transformador enchufable o exteriores. Tres programas y cuatro inicios de riego por programa. Calendario de 365 días. Hasta tres solenoides simultáneos (salida 1 Amp). detección electrónica de corto-circuitos. Programación y reloj permanente no-volatil. Compatible con sistema IMMS, control remoto ROAM, ROAM XL y SOLAR SYNC sin caja de control.



	Código	€	Alfa num.	Uds./ caja
PC-301i-E. Programador 3 est. Ampliable a 15.c/transf.enchufable.Para interiores.	# 44242	153,00	R12	8
PC-301-E. Programador 3 est. Ampliable a 15.Para exteriores.	# 44243	157,00	R12	8
PCM-300. Módulo 3 est. Ampliación PRO-C Hunter	44244	54,50	R12	20
PCM-900. Módulo 9 est. Ampliación PRO-C Hunter	44245	205,00	R12	6
PC-401i-E. Programador 4 est. Ampliable a 16.c/transf.enchufable.Para interiores.	64353	160,00	R12	8
PC-401-E. Programador 3 est. Ampliable a 16.Para exteriores.	62391	190,00	R12	8

**novedad**

Nota: El módulo PCM-900 sirve para obtener las 16 estaciones y debe ser insertado a continuación de un módulo PCM-300. Si quiere obtener 10 estaciones debe hacerlo insertando dos módulos PCM-300.

#### PROGRAMADOR PRO C CONVENCIONAL.

Funciones comunes y beneficios similares al modelo modular. Diseñado para permitir la instalación del módulo Solar Sync dentro de la caja del programador. Ahorro económico para el mismo número de estaciones. Compatible con SOLAR SYNC sin caja de control.

	Código	€	Alfa num.	Uds./ caja
PCC-601-E. Programador 6 est. Para exteriores. 230 VCA	49619	207,00	R12	8
PCC-1201-E. Programador 12 est. Para exteriores. 230 VCA	49621	278,00	R12	8







### CONTROLADORES I-CORE.

Programador modular de 6 estaciones ampliable hasta 30 (modelo caja plástica) o 42 (modelo caja metálica) mediante módulos de 6 est. Programas independientes: 4. Horas de inicio por programa: 8 (A, B, C); 16 (D). Interfaz intuitiva y seis idiomas.

	Código	€	Alfa num.	Uds./ caja
IC-601-PL. Programador 6 est.ampliable a 30. Caja plástica.	49611	435,00	R12	1
IC-600-M. Programador 6 est.ampliable a 42. Caja metálica.	49612	870,00	R12	1
ICM-600. Módulo 6 est.ampliación base I-CORE	49613	111,00	R12	1



### CONTROLADOR DUAL

"Módulo para convertir el I-CORE en un programador de dos hilos y convencional a la vez de hasta 48 estaciones. Distancia máx. al decodificador, ruta cable 2 mm2(14 AWG): 1500 m; ruta cable 3,3 mm2 (12 AWG) 2300 m. Tres líneas de salida. Decodificadores específicos para 1 o 2 estaciones programables en el módulo Dual o in situ mediante el ICD-HP"



	Código	€	Alfa num.	Uds./ caja
DUAL48M. Módulo codificador convertidor para I-Core	53489	440,00	R12	12
DUAL-1.Descodificador 1 est.(incluye 2 conectores DBRY-6)	53490	115,00	R12	20
DUAL-2.Descodificador 2 est.(incluye 2 conectores DBRY-6)	53491	198,00	R12	20
DUAL-S. Protección de sobre-tensión (incluye 4 conectores DBRY-6)	53492	90,00	R12	20



### CONTROLADORES PROFESIONALES ACC.

Controlador de 12 estaciones ampliables a 42 con módulos de 6. Lectura del caudal de cada estación en tiempo real y respuesta automática a las variaciones.Memoria permanente. Seis programas completamente independientes simultaneables, con 10 inicios de riego y diferentes calendarios de 365 días. Ciclo de empapado, fracciona el tiempo de riego para impedir la escorrentía. Conexión "Smart Port" preparada para control remoto ICR. Compatible con sistema IMMS.

	Código	€	Alfa num.	Uds./ caja
ACC-1200. Controlador 12 est.ampliable 42 estaciones con ACM o AGM-600. Con caja metálica mural.	44251	1.370,00	R12	1
ACC-1200-PP. Controlador 12 est.ampliable 42 estaciones.Con pedestal plástico.	* 44252	3.560,00	R12	1
ACM-600. Módulo ampliación 6 estaciones ACC.	44253	420,00	R12	1
AGM-600. Módulo ampli.6 estaciones ACC.C/protección de sobretensiones.	53493	445,00	R12	1
ACC-PED. Pedestal metálico para ACC e I-CORE	* 44254	658,00	R12	1



### CONTROLADORES CONEXIÓN DOS HILOS ACC DECODER.

Solo dos hilos para conectar hasta 99 estaciones. Descodificadores programables fácilmente. Arranque de bomba o válvula principal mediante salida codificada o convencional. Hasta seis líneas de hasta 4572 m. Fácil de conectar a un sistema de control centralizado IMMS por cable de datos, módem o radio. Rápida visualización en pantalla de la ejecución del programa y actividad de la estación por LED's. Capacidad para 2 solenoides estándar Hunter 24VCA por descodificador, hasta 14 solenoides funcionando simultáneamente (6 estaciones x 2 solenoides + 2 válvulas maestra). Conectables múltiples sensores de temperie y caudal. Incluidas el resto de características estándar del controlador ACC.

	Código	€	Alfa num.	Uds./ caja
ACC-99D. Controlador 99 estaciones sistema dos-hilos, caja metálica.	44260	2.370,00	R12	1
ACC-99D-PP.Controlador 99 estaciones sistema dos-hilos, caja metálica, pedestal plástico.	* 44261	4.741,00	R12	1
ICD-100. Descodificador 1 est. ACC decoder.	44262	125,00	R12	1
ICD-200. Descodificador 2 est. ACC decoder.	44263	225,00	R12	1
ICD-400. Descodificador 4 est. ACC decoder.	44264	260,00	R12	1
ICD-600. Descodificador 6 est. ACC decoder.	44265	430,00	R12	1
ICD-SEN. Descodificador de sensor para ACC Decoder.	* 44266	580,00	R12	1
ADM-99. Módulo descodificador ACC.	* 44373	1.180,00	R12	1
Cable decodificadores 2x2,5 mm2	44267	consultar	R12	1
Cable decodificadores 2x4 mm2	44268	consultar	R12	1





### PROGRAMADOR PORTATIL DE DECODIFICADORES ICD-HP.

Compatible con los decodificadores de la gama ICD o DUAL. Interfaz de programación impermeable. Se comunica con el decodificador a través de la carcasa de plástico, la inducción electromagnética inalámbrica ahorra en conectores estancos. Programa o reprograma las estaciones del decodificador, sea nuevo o instalado. Funciones de diagnóstico y prueba de decodificadores y sensores. Pantalla retroiluminada. 6 idiomas.

	Código	€	Alfa num.	Uds./ caja
ICD-HP.Consola programador ICD decodificadores.	49614	1.205,00	R12	1

### RELÉ DE ARRANQUE DE BOMBA PSR.

En caja estanca con cerradura.

	Código	€	Alfa num.	Uds./ caja
PSR-22. Relé monofásico 240VCA hasta 3,5 HP	44290	121,00	R12	10
PSR-52. Relé monofásico 240VCA hasta 7,5 HP	44291	156,00	R12	10



### SISTEMA DE CONTROL REMOTO PROFESIONAL ROAM XL.

Transmisor, receptor, cables de conexión y maletín.Hasta 128 direcciones programables en el mismo entorno. Compatible con los X-CORE, PRO-C,,PCC, ICC, I-CORE y ACC mediante una conexión Smart Port®. Frecuencia 27 MHz. Compatible con antiguo transmisor y receptor ICR.Alcance hasta 3200 m.



	Código	€	Alfa num.	Uds./ caja
ROAMXL. Kit con transmisor, receptor, cables y maletín.	* 57636	908,00	R12	1
ROAMXL-R. Receptor remoto por radio.	* 57697	469,00	R12	1
ROAMXL-TR. Consola transmisor remoto por radio.	* 57698	620,00	R12	1
ROAMXL-CASE. Maletín para el Kit ROAMXL	* 57699	80,00	R12	1

### SISTEMA DE CONTROL REMOTO RESIDENCIAL ROAM.

Transmisor, receptor y cables de conexión.Hasta 128 direcciones programables en el mismo entorno. Compatible con los X-CORE, PRO-C,,PCC, ICC, I-CORE y ACC mediante una conexión Smart Port® Alcance maximo 200 m

	Código	€	Alfa num.	Uds./ caja
ROAM-KIT. Transmisor, receptor y cables.	* 49615	288,00	R12	10
ROAM-TR. Consola transmisor RF.	* 49616	166,00	R12	1
ROAM-R. Receptor radio.	* 49617	145,00	R12	1
SRR-SCWH. Mazo cable Smart Port blindado 7,6 m c/conectores. Compatible con ROAM XL y ROAM.	* 49618	21,00	R12	80

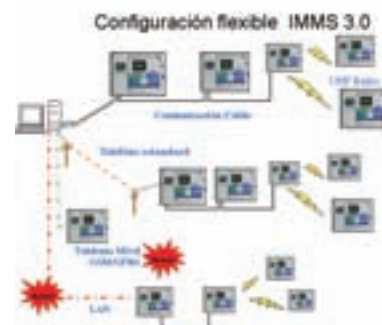




### SISTEMAS DE CONTROL CENTRALIZADO

#### SISTEMA DE CONTROL CENTRALIZADO IMMS. "IRRIGATION MANAGEMENT AND MONITORING SYSTEM"

El software instalado en un ordenador central se comunica con los controladores maestros vía cable de datos, telefonía fija o celular y este a su vez se conecta con los controladores adicionales mediante cable o radio UHF. Fortaleza del ACC: Comunicación bi-direccional y vigilancia del flujo en tiempo real. Corta el desperdicio de agua y desconecta el sistema por rotura, lluvia, helada o viento fuerte, mediante todos los sensores Hunter. Interfaz y software fácil de entender. Visualiza un mes de riego en formato de calendario. Muestra los registros de flujo por sitio, controlador, programa o estación (solo con ACC). Programas manuales personalizables, para necesidades especiales.



	Código	€	Alfa num.	Uds./ caja
IMMS4-CD. Software de control central IMMS para Windows XP, Vista o Windows 7.	* 60227	5.300,00	R12	1
IMMS-ET-CD. Software ET complementario de IMMS 2.0	* 44375	1.099,00	R12	1
ETSENSOR. Sensor de ET para IMMS con ACC.	* 44376	320,00	R12	1
ET-WIND. Anemómetro para mejorar ET SYSTEM.	. 44306	545,00	R12	1
GCBL300. Bobina 90m cable para comunicaciones de datos 4x1mm2 blindado.	* 53774	570,00	R12	1

#### MÓDULOS DE COMUNICACIÓN PARA ACC Y ACC DECODER

	Código	€	Alfa num.	Uds./ caja
HFS. Sensor de caudal para ACC e I-CORE. Necesita la Te de montaje FCT	* 44255	298,00	R12	1
ACC-COM-HWR. Módulo comunicación para radio y/o cable de datos. Necesita el interfaz ACC-HWIM.	* 44256	620,00	R12	1
ACC-COM-POTS. Módulo comunicación para marcaje telefónico convencional RJ11	* 44590	1.035,00	R12	1
ACC-COM-GSM-E. Módulo comunicación GSM.	* 44257	2.200,00	R12	1
ACC-COM-GPRS-E. Módulo comunicación por GPRS.	* 56153	1.950,00	R12	1
ACC-HWIM. Módulo interfaz para cable de datos. Imprescindible para comunicaciones por cable.	* 44258	240,00	R12	1
ACC-COM-LAN. Módulo comunicación por Ethernet.	* 56152	1.035,00	R12	1
APPBRKT. Soporte del módulo de comunicaciones para pedestal plástico.	* 44259	139,00	R12	1

Nota: Consultar equipo necesario para comunicaciones vía radio.



#### ET SENSOR

Aporta a los programadores Hunter un control basado en la ETP, modificando los tiempos de riego automáticamente. Compatible con ACC (sólo ETSENSOR) mediante software IMMS.

	Código	€	Alfa num.	Uds./ caja
ET-WIND. Anemómetro para mejorar ET SYSTEM.	. 44306	545,00	R12	1
ETSENSOR. Sensor de ET para IMMS con ACC.	* 44376	320,00	R12	1

# SISTEMAS DE RIEGO DE JARDINERÍA

## HUNTER

### Hunter®

#### SISTEMA DE CONTROL CENTRALIZADO PARA GOLF, PILOT.

se compone de un Programa de Control central Pilot-CC, programadores independientes Pilot-FC de hasta 80 estaciones en incrementos de 10 y concentradores "hub" de hasta 999 decodificadores Pilot-DH. Ambas opciones de programador se conectan con el programa de control central mediante cableado, radio UHF y dos frecuencias de radio que no requieren licencia.



	Código	€	Alfa num.	Uds./ caja
PILOT-CC. Aplicación de Control Central, documentación y ordenador.	59943	28.700,00	R12	1

#### INTERFAZ PILOT-FI

Cada sistema de control central requiere uno. Se usa para enlazar el ordenador central con los programadores de campo.

	Código	€	Alfa num.	Uds./ caja
PILOT-FI-HWR. Interfaz de campo para conexión central por cable.	60793	4.200,00	R12	1
PILOT-FI-UHF. Interfaz de campo para comunicación por radio UHF. Incluye módulo de radio. Especificar la frecuencia requerida.	60794	4.400,00	R12	1



#### MODULOS DE AMPLIACIÓN PARA PROGRAMADORES PILOT

	Código	€	Alfa num.	Uds./ caja
PILOT-FC-010. Módulo de ampliación 10 estaciones para PILOT-FC	60795	650,00	R12	1
PILOT-DH-250-EXP. Módulo de ampliación 250 estaciones para PILOT-DH	60796	1.245,00	R12	1
PILOT-HWR. Módulo de conexión por cable de programador PILOT-FC con interfaz de ordenador central.	59826	500,00	R12	1
PILOT-MOD-UHF. Módulo de conexión por radio UHF para programador PILOT-FC. Especificar frecuencia.	60798	2.300,00	R12	1



#### PROGRAMADOR INDEPENDIENTE PILOT-FC

Programador con pedestal plástico, teclado resistente al agua, pantalla retroiluminada, con indicadores de diagnóstico, transformador doble 120/230 VCA, placas de ampliación modulares de 10 estaciones.

	Código	€	Alfa num.	Uds./ caja
PILOT-FC30-S. Programador independiente 30 estaciones ampliable a 80 mediante módulos PILOT-FC-010. Pedestal plástico. Entrada 110/230 VCA	60799	6.000,00	R12	1

Nota: Consultar precio para equipos con módulos premontados en fábrica.



#### PROGRAMADOR INDEPENDIENTE PILOT-DH

Programador sistema "dos-hilos", con pedestal plástico, teclado resistente al agua, pantalla retroiluminada, con indicadores de diagnóstico, transformador doble 120/230 VCA, mediante módulos de ampliación de 250 se expande hasta 999 estaciones, para decodificadores Pilot.

	Código	€	Alfa num.	Uds./ caja
PILOT-DH250-S. Programador/ concentrador independiente 250 estaciones ampliable a 999 mediante módulos PILOT-DH-250. Pedestal plástico. Entrada 110/230 VCA	60804	6.000,00	R12	1



Nota: Consultar precio para equipos con módulos premontados en fábrica.

#### DECODIFICADOR PILOT

"Los sistemas de decodificadores tienen la protección de sobrecarga incorporada, conexiones codificadas por colores, control independiente de la estación, toma de tierra incorporada, números de estación programables y comunicación bidireccional para poder recibir la confirmación y el status. Las protecciones contra sobrecargas Pilot-SG están disponibles para el uso con las nuevas turbinas DIH de golf."

	Código	€	Alfa num.	Uds./ caja
PILOT-100. Decodificador 1 estación, para usar con PILOT-DC	59824	180,00	R12	1
PILOT-200. Decodificador 2 estaciones, para usar con PILOT-DC	60817	275,00	R12	1
PILOT-400. Decodificador 4 estaciones, para usar con PILOT-DC	60818	425,00	R12	1
PILOT-600. Decodificador 6 estaciones, para usar con PILOT-DC	60820	440,00	R12	1
PILOT-SG. Protección "en-línea" contra sobretensiones, para instalaciones con aspersores DIH.	59825	130,00	R12	1



#### RADIO CONTROL REMOTO

	Código	€	Alfa num.	Uds./ caja
TRNR. Consola control remoto radio UHF. Incluye antena y cargador. Especificar frecuencia.	60823	2.885,00	R12	1





## PROGRAMADORES AUTÓNOMOS



### PROGRAMADORES AUTÓNOMOS A PILAS, NODE.

Programación estándar secuencial de 3 programas con 4 inicios de riego cada uno. Ajuste estacional 10-150%. Salida para válvula maestra en modelos de 2,4 y 6 estaciones. Distancia máxima entre programador y electroválvula 30 m. Compatible con los sensores Hunter (no inalámbricos). Memoria permanente. Alimentación 1 pila alcalina 9V o dos para una mayor autonomía. Sumergible hasta 3,5 m (IP68).

	Código	€	Alfa num.	Uds./ caja
NODE-100.Programador 1 est. Autónomo. Con solenoide 9v	55146	123,00	R12	10
NODE-100-VALVE-B.Programador autónomo 1 est.C/sol.9v y EV 1"H con reg.caudal.	55147	134,00	R12	10
NODE-200. Programador 2 est. autónomo 9V. Sin solenoides.	55148	160,00	R12	10
NODE-400. Programador 4 est. autónomo 9V. Sin solenoides.	55149	190,00	R12	10
NODE-600. Programador 6 est. autónomo 9V. Sin solenoides.	55150	220,00	R12	10
SPNODE.Panel solar con batería para NODE, cable 12m.	56610	180,00	R12	10



### PROGRAMADORES AUTÓNOMOS VÍA RADIO WVS.

Manejo remoto de hasta 30 m por radio. La consola puede utilizarse para multiples programadores. Programación independiente para cada válvula. Resto de características estándar de SVC.

	Código	€	Alfa num.	Uds./ caja
WVP-E. Consola de programación vía radio.	44282	375,00	R12	1
WVC-100-E. Programador 1 est.Radio. 9V. Sin solenoide.	44283	248,00	R12	1
WVC-200-E. Programador 2 est.Radio. 9V. Sin solenoide.	44284	293,00	R12	1
WVC-400-E. Programador 4 est.Radio. 9V. Sin solenoide.	44285	328,00	R12	1



### XC HYBRID: PROGRAMADORES RESIDENCIALES DE ALIMENTACIÓN HÍBRIDA 9V o 230vca .

Para instalación en exteriores. Tres programas y cuatro inicios de riego por programa. Detección electrónica de corto-circuitos. Programación y reloj permanente no-volatil. Siempre utiliza solenoides latch 9V independientemente de la alimentación. Transformador no incluido.



	Código	€	Alfa num.	Uds./ caja
XCH-600. Programador 6 est. 9V.Exteriores	44235	202,00	R12	10
XCH-800. Programador 8 est. 9V.Exteriores	# 44236	215,00	R12	10
XCH-1000. Programador 10 est. 9V.Exteriores	# 44237	241,00	R12	10
XCH-1200. Programador 12 est. 9V.Exteriores	44238	294,00	R12	10
545700, Transformador con enchufe, para XCi,XCHybrid, ProC300i y PCCi interiores 230/24VCA 1A 24VA	46031	33,00	R12	1
SPXCH.Panel solar y batería para XC Hybrid, con cable 12m.	56611	183,00	R12	1

Disponibles bajo pedido los modelos XC Hybrid de 6 y 12 estaciones con con caja inoxid. Disponibles bajo pedido los modelos XC Hybrid de 6 y 12 estaciones con con caja inoxidable y pedestal de 1,2m.

### ACCESORIOS PROGRAMADORES AUTÓNOMOS

	Código	€	Alfa num.	Uds./ caja
458200. Solenoide 9V impulsos DC para todas las válvulas hunter de plástico.	44225	32,00	R12	8
Pila alcalina 9V 6LR61	20456	2,57	R07	20





#### SENSORES

##### SENSOR DE LLUVIA MINI-CLIK



	Código	€	Alfa num.	Uds./ caja
MINI-CLIK. Sensor lluvia ajustable 3-25 mm. Con soporte aluminio y 7,6m de cable.	44292	37,00	R12	24
MINI-CLIK-C. Sensor lluvia ajustable 3-25 mm. Con toma de 1/2"H	.44293	41,00	R12	12
SG-MC. Tubo protección acero inox.con sensor Mini-Clík y 7,6m de cable.	.44294	370,00	R12	1



##### SENSOR DE LLUVIA DE RESPUESTA RÁPIDA RAIN-CLIK

	Código	€	Alfa num.	Uds./ caja
RAIN-CLIK. Sensor lluvia de respuesta rápida. N/C.Varias opciones de montaje.	44295	36,47	R12	24
RAIN-CLIK-NO. Sensor lluvia respuesta rápida.Circuito normalmente abierto.Varias opciones de montaje.	.44296	42,00	R12	24
RFC. Sensor lluvia y helada. N/C. Desconecta con T<3°C	.44377	67,00	R12	24



##### SENSORES INALÁMBRICOS WIRELESS RAIN-CLIK (433 MHz, Alcance 244 m máx)

	Código	€	Alfa num.	Uds./ caja
WR-CLIK. Sensor y receptor de lluvia inalámbrico. Respuesta rápida.	44297	111,00	R12	12
WRF-CLIK. Sensor y receptor de lluvia/Helada inalámbrico.	10094	125,00	R12	12



##### SENSOR DE HUMEDAD SOIL-CLIK

Dispositivo sencillo interruptor del riego, detiene el riego cuando el suelo alcanza la humedad ajustada, funciona con cualquier programador Hunter mediante un sensor, instalación interior/exterior

	Código	€	Alfa num.	Uds./ caja
SOILCLIK. Módulo de control y sonda.	64392	149,00	R12	1
SCMOD. Modulo de control Soil Clík	<b>64393</b>	115,00	R12	1
SCPROBE. Sonda Soil Clík	64394	50,00	R12	1



**novedad**

##### SENSOR DE HELADA FREEZE-CLIK

	Código	€	Alfa num.	Uds./ caja
FREEZE-CLIK. Sensor helada.Interruptor cerrado con T>3°C. Cable 7,6m. 24VCA, 6A.	44298	54,70	R12	12
FREEZE-CLIK-REV. Sensor helada.Interruptor cerrado con T<3°C. Cable 7,6m. 24VCA, 6A.	.44299	60,00	R12	1



##### SENSOR VIENTO WIND-CLIK

	Código	€	Alfa num.	Uds./ caja
WIND-CLIK.Sensor viento ajustable. Desconecta 19-56 Km/h. 24 VCA, 5A.	44300	167,00	R12	1



##### MINI ESTACIÓN METEOROLÓGICA

	Código	€	Alfa num.	Uds./ caja
MWS. Estación con sensor de viento y lluvia.	.44301	259,00	R12	1
MWS-FR. Estación con sensor de viento, lluvia y helada.	.44302	299,00	R12	1



# SISTEMAS DE RIEGO DE JARDINERÍA

## HUNTER

### SENSOR DE CAUDAL FLOW-CLICK.

Corta automáticamente un sistema de riego si se produce un aumento anormal del caudal que puede ser debido a una rotura en tuberías.



	Código	€	Alfa num.	Uds./ caja
FLOW-CLIK. Sensor caudal y caja de control (no incluye te de montaje).	.44303	345,00	R12	1
HFS. Sensor de caudal para ACC e I-CORE. Necesita la Te de montaje FCT	* 44255	298,00	R12	1
FCT-100. Flow-Click Te 1"-DN25 Sch40 Encolar	.44380	73,00	R12	1
FCT-158. Flow-Click Te 1,5"-DN40 Sch80 Encolar	.44381	112,00	R12	1
FCT-208. Flow-Click Te 2"-DN50 Sch80 Encolar	.44382	133,00	R12	1
FCT-308. Flow-Click Te 3"-DN80 Sch80 Encolar	.44383	158,00	R12	1
FCT-400. Flow-Click Te 4"-DN100 Sch40 Encolar	.53495	185,00	R12	1
Adaptador DN25-1" Encolar X 1" Macho BSP	57700	4,50	R12	1
Adaptador DN40-1,5" Encolar X 1,5" Macho BSP	57701	7,50	R12	1
Adaptador DN50-2" Encolar X 2" Macho BSP	57702	9,50	R12	1
Adaptador DN75-3" Encolar X 3" Macho BSP	56740	9,50	R12	1

Nota: Las FCT requieren adaptadores "Encolar Macho x Rosca Macho BSP". Pedir por separado dos unidades correspondientes por cada FCT.

### SOLAR SYNC:

Aporta el control climático a los programadores Hunter PRO-C, X-CORE e I-CORE.

	Código	€	Alfa num.	Uds./ caja
SOLAR SYNC. Control+sensor climático Pro-C	# 44416	140,00	R12	12
SOLARSYNCSSEN. Solo sensor para X-Core, Pro-C, I-Core y ACC.	53496	115,00	R12	20
WSS. Control+sensor climático Inalámbrico para Pro-C	# 53777	245,00	R12	10
WSSSEN. Solo Sensor inalámbrico y receptor para X-Core, Pro-C, I-Core y ACC	53498	215,00	R12	10



### VÁLVULAS ANTI-DRENAJE HUNTER HCV.

Retienen hasta 9,75 mca.

	Código	€	Alfa num.	Uds./ caja
HC-50F-50F. Válvula antidrenaje 1/2"H x 1/2"H	44307	5,15	R12	40
HC-50F-50M. Válvula antidrenaje 1/2"H x 1/2"M	44308	7,10	R12	40
HC-75F-75M. Válvula antidrenaje 3/4"H x 3/4"M	44309	8,09	R12	40

### ENLACE 4 CODOS ARTICULADOS SJ.

Presión trabajo máxima 10 bar

	Código	€	Alfa num.	Uds./ caja
SJ-506. Codos articulados 15cm 1/2"M	44310	2,58	R12	200
SJ-706. Codos articulados 15cm 3/4"M	44311	2,65	R12	200
SJ-512. Codos articulados 30cm 1/2"M	44312	3,09	R12	100
SJ-712. Codos articulados 30cm 3/4"M	44313	3,09	R12	100



. Consultar disponibilidad

\* Bajo pedido

# SISTEMAS DE RIEGO DE JARDINERÍA

## RAIN BIRD



### DIFUSORES

#### Difusores Serie Uni-Spray

Difusores emergentes 1/2" H, con tobera instalada serie VAN de arco ajustable. Caudal entre 0,10 - 1,21 m<sup>3</sup>/h. Presión 1 - 2,1 bar. Alcance 2,1-5,5 m.

	Modelo Rain Bird	Ref. Rain Bird	Código	€	Alfa num.	Uds./ caja
Difusor UNI-SPRAY 5 cm elevación con tobera 12VAN instalada	US-212	P2101201	# 14417	2,91	R07	100
Difusor UNI-SPRAY 5 cm elevación con tobera 15VAN instalada	US-215	P2101501	14418	3,01	R07	100
Difusor UNI-SPRAY 10 cm elevación con tobera 10VAN instalada	US-410	P4101001	26341	3,01	R07	50
Difusor UNI-SPRAY 10 cm elevación con tobera 12VAN instalada	US-412	P4101201	14419	3,01	R07	50
Difusor UNI-SPRAY 10 cm elevación con tobera 15VAN instalada	US-415	P4101501	14420	3,01	R07	50
Difusor UNI-SPRAY 10 cm elevación con tobera 18VAN instalada	US-418	P41018	37480	3,01	R07	50
Cuerpo difusor UNI-SPRAY Elevación 10 cm sin tobera.	US-400	P40000	37374	1,84	R07	50
Válvula Anti-drenaje UNI-SPRAY	US-SAM-KIT	P90000	14421	1,54	R07	25



#### Difusores Serie 1800

Difusores emergentes 1/2" H. Disponibles múltiples toberas para Caudal entre 0,01-1,21 m<sup>3</sup>/h, Presión 1-2,1 bar y Alcance 0,6-5,6 m.



	Modelo Rain Bird	Ref. Rain Bird	Código	€	Alfa num.	Uds./ caja
Difusor 1802 1/2" 5 cm elevación	1802	A44020	14422	3,88	R07	100
Difusor 1804 1/2" 10 cm elevación	1804	A44120	14423	3,31	R07	75
Difusor 1806 1/2" 15 cm elevación	1806	A44205	20457	8,24	R07	50
Difusor 1812 1/2" 30 cm elevación	1812	A44305	14424	12,75	R07	50

#### Difusores Serie 1800

	Modelo Rain Bird	Ref. Rain Bird	Código	€	Alfa num.	Uds./ caja
Difusor 1804-SAM válv. Antidr 10 cm elevación	1804-SAM	A43905	14425	5,02	R07	75
Difusor 1806-SAM válv. Antidr 15 cm elevación	1806-SAM	A43912	26342	12,48	R07	50
Difusor 1812-SAM válv. Antidr 30 cm elevación	1812-SAM	A43930	14426	15,35	R07	50
Difusor 1804-SAM válv. Antidr PRS regulador presión 10 cm elevación	1804-SAM-PRS	A44915	# 14427	6,68	R07	75
Difusor 1806-SAM válv. Antidr-PRS regulador presión 15 cm elevación	1806-SAM-PRS	A43715	# 26343	12,70	R07	50
Difusor 18012-SAM válv. Antidr-PRS regulador presión 30 cm elevación	1812-SAM-PRS	A43815	# 14428	17,20	R07	50
Tapa 1800 agua no potable	1800-NP	A46610	# 37375	2,01	R07	50



#### Difusores Serie RD1800

Difusores emergentes 1/2" H con nueva junta "wiper" mejorada, depósitos de residuos, nuevos materiales resistentes. Junta antidrenaje SAM incorporada, regulador de presión PRS y dispositivo "Flow protect" en algunos modelos.

	Modelo Rain Bird	Ref. Rain Bird	Código	€	Alfa num.	Uds./ caja
Difusor emergente 10cm, con anidrenaje SAM	RD-04-S	A37040	# 57784	4,81	R07	75
Difusor emergente 10cm, con anidrenaje SAM, regulador PRS 2,1bar, dispositivo "Flow Protect".	RD-04-S-P30-F	A37341	* 57785	8,29	R07	75
Difusor emergente 10cm, con anidrenaje SAM, regulador PRS 3,1bar, dispositivo "Flow Protect".	RD-04-S-P45-F	A37441	* 57786	6,91	R07	75



. Consultar disponibilidad  
\* Bajo pedido  
# Hasta fin de existencias

# SISTEMAS DE RIEGO DE JARDINERÍA

## RAIN BIRD



### Toberas Serie MPR fijas

Toberas de sector fijo para difusores de las series 1800™ y UNI-Spray™



	Modelo Rain Bird	Ref. Rain Bird	Código	€	Alfa num.	Uds./ caja
Tobera 5F áng. Bajo 5° rojo 360°	5F	A47086	20458	1,78	R07	25
Tobera 5H áng. Bajo 5°rojo 180°	5H	A47083	20459	1,78	R07	25
Tobera 5Q áng. Bajo 5° rojo 90°	5Q	A47084	20461	1,78	R07	25
Tobera 8F bajo caudal áng. 10° verde 360°	8F	A4701801	14456	1,78	R07	25
Tobera 8H bajo caudal áng. 10° verde 180°	8H	A4701901	14457	1,78	R07	25
Tobera 8T bajo caudal áng. 10° verde 120°	8T	A4703201	# 14458	1,73	R07	25
Tobera 8Q bajo caudal áng. 10° verde 90°	8Q	A4702001	14459	1,78	R07	25
Tobera 10F áng. Bajo 15° azul 360°	10F	A47015	14446	1,78	R07	25
Tobera 10H bajo caudal 15° azul 180°	10H	A47016	14447	1,78	R07	25
Tobera 10T bajo caudal 15° azul 120°	10T	A47031	# 14448	1,78	R07	25
Tobera 10Q bajo caudal 15° azul 90°	10Q	A47017	14449	1,78	R07	25
Tobera 12F bajo caudal 30° marrón 360°	12F	A47009	14450	1,78	R07	25
Tobera 12TQ bajo caudal 30° marrón 270°	12TQ	A47010	# 14451	1,78	R07	25
Tobera 12H bajo caudal 30° marrón 180°	12H	A47012	14453	1,78	R07	25
Tobera 12T bajo caudal 30° marrón 120°	12T	A47013	# 14454	1,73	R07	25
Tobera 12Q bajo caudal 30° marrón 90°	12Q	A47014	14455	1,78	R07	25
Tobera 15F negro 360°	15F	A47000	14429	1,78	R07	25
Tobera 15TQ negro 270°	15TQ	A47001	# 14430	1,78	R07	25
Tobera 15TT negro 240°	15TT	A47002	# 14431	1,78	R07	25
Tobera 15H negro 180°	15H	A47070	14432	1,78	R07	25
Tobera 15T negro 120°	15T	A47004	# 14433	1,78	R07	25
Tobera 15Q negro 90°	15Q	A47005	14434	1,78	R07	25
Tobera 15SQ- centrada cuadrado gris	15SQ	A47050	# 14435	1,78	R07	25
Tobera 15EST- extremo de franja gris	15EST	A47006	14436	1,78	R07	25
Tobera 15CST- centro de franja gris	15CST	A47007	14437	1,78	R07	25
Tobera 15SST- lateral de franja gris	15SST	A47008	14438	1,78	R07	25
Tobera 15LCS - Esquina izquierda de franja	15LCS	A47033A	57789	1,78	R07	25
Tobera 15RCS - Esquina derecha de franja	15RCS	A47034A	57790	1,78	R07	25

### Toberas Serie VAN ajustables

Toberas de sector ajustable para difusores de las series 1800™ y UNI-Spray™.

	Modelo Rain Bird	Ref. Rain Bird	Código	€	Alfa num.	Uds./ caja
Tobera 4VAN ajust. 0° a 330° amarilla trayec.0°	4-VAN	P10004	20462	1,78	R07	25
Tobera 6VAN ajust. 0° a 330° naranja trayec. 0°	6-VAN	P10006	20463	1,78	R07	25
Tobera 8VAN ajust. 0° a 330° verde trayec. 5°	8-VAN	P10008	14463	1,78	R07	25
Tobera 10VAN ajust.0° a 360° azul trayec.10°	10-VAN	P1001001	14464	1,78	R07	25
Tobera 12VAN ajust. 0° a 360° marrón trayec.15°	12-VAN	P1001201	14465	1,78	R07	25
Tobera 15VAN ajust. 0° a 360° negro trayec. 23°	15-VAN	P1001501	09413	1,78	R07	25
Tobera 18VAN ajust. 0° a 360° beige trayec.26°	18-VAN	P10018	20464	1,78	R07	25



# Hasta fin de existencias

# SISTEMAS DE RIEGO DE JARDINERÍA

## RAIN BIRD



### TOBERAS SERIE HE-VAN™

Toberas "Alta Eficiencia" de sector ajustable para difusores de las series 1800™ y UNI-Spray™. Uniformidad perfecta y perfilado exacto del marco.



	Modelo Rain Bird	Ref. Rain Bird	Código	€	Alfa num.	Uds./ caja
HE-VAN-08.Tobera ajustable 8' Alta Eficiencia. Gris	HE-VAN-08	HE0801	58782	2,26	R07	25
HE-VAN-10.Tobera ajustable 10' Alta Eficiencia. Azul	HE-VAN-10	HE1001	58783	2,26	R07	25
HE-VAN-12.Tobera ajustable 12' Alta Eficiencia. Marrón.	HE-VAN-12	HE1201	56557	2,26	R07	25
HE-VAN-15.Tobera ajustable 15' Alta Eficiencia. Negra.	HE-VAN-15	HE1501	56558	2,26	R07	25

### Toberas serie U

Toberas con salida doble para los difusores de la serie 1800™ y UNI-Spray™.

	Modelo Rain Bird	Ref. Rain Bird	Código	€	Alfa num.	Uds./ caja
Tobera U-8F círculo completo- verde	U-8-F	U10320	42174	2,58	R07	25
Tobera U-8H medio círculo verde	U-8-H	U10310	42175	2,58	R07	25
Tobera U-8Q cuarto de círculo- verde	U-8-Q	U10315	42176	2,58	R07	25
Tobera U-10F círculo completo- azul	U-10-F	U10220	42177	2,58	R07	25
Tobera U-10H medio círculo- azul	U-10-H	U10210	42178	2,58	R07	25
Tobera U-10Q cuarto de círculo- azul	U-10-Q	U10215	42179	2,58	R07	25
Tobera U-12F círculo completo- marrón	U-12-F	U10120	20465	2,58	R07	25
Tobera U-12H medio círculo - marrón	U-12-H	U10110	20466	2,58	R07	25
Tobera U-12Q cuarto de círculo- marrón	U-12-Q	U10115	20467	2,58	R07	25
Tobera U-15F círculo completo- negra	U-15-F	U10020	20468	2,58	R07	25
Tobera U-15H medio círculo- negra	U-15-H	U10010	20469	2,58	R07	25
Tobera U-15Q cuarto de círculo- negra	U-15-Q	U10015	20470	2,58	R07	25



### Inundadores serie 1400

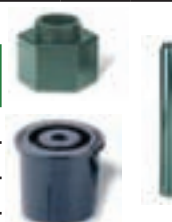
Circulares y autocompensantes. Rosca 1/2" hembra.

	Modelo Rain Bird	Ref. Rain Bird	Código	€	Alfa num.	Uds./ caja
Inundador compensante 1/2"H. 72 l/h. Patrón en chorros	1401	A16110	14466	8,42	R07	25
Inundador compensante 1/2"H. 108 l/h. Patrón en chorros	1402	A16120	14467	8,42	R07	25
Inundador compensante 1/2"H. 216 l/h. Patrón en paraguas	1404	A16130	14468	8,42	R07	25
Inundador compensante 1/2"H. 432 l/h. Patrón en paraguas	1408	A16140	14469	8,42	R07	25



### Accesorios de difusores

	Modelo Rain Bird	Ref. Rain Bird	Código	€	Alfa num.	Uds./ caja
Adaptador plástico 1/2"Hembra para toberas de difusores serie 1800 y UNI-SPRAY	PA-8S	A16501	14470	2,35	R07	50
Alargador 15 cm para pistón difusores emergentes de la serie 1800 y UNI-SPRAY	1800-EXT	A44500	14471	4,69	R07	50
Adaptador para instalar micro-aspersores XS y SBX sobre difusores rain-bird	XBA-1800	X51000	14472	1,71	R07	25



### Toberas giratorias

Proporcionan una distribución eficaz del agua en un intervalo de alcances de 4 a 7,6 m. La pluviometría de estas toberas es igual a la pluviometría de las toberas Rain Bird 5000/5000Plus y proporcionan flexibilidad en el diseño. Los nuevos dos modelos RVAN son de arco ajustable de 45° a 270°.

	Modelo Rain Bird	Ref. Rain Bird	Código	€	Alfa num.	Uds./ caja
Tobera giratoria ajustable 45°-270°, Radio 4-5m, Deflector negro.	R-VAN1318	A84662	57791	8,52	R07	10
Tobera giratoria ajustable 45°-270°, Radio 5,2-7,3m, Deflector amarillo.	R-VAN1724	A84663	57792	8,52	R07	10
Tobera giratoria 90° 5,5 m negro.	R 13-18 Q	A84535	35020	8,14	R07	10
Tobera giratoria 120° 5,5 m negro.	R 13-18 T	A84537	# 37481	7,49	R07	10
Tobera giratoria 180° 5,5 m negro.	R 13-18 H	A84540	35021	8,14	R07	10
Tobera giratoria serie 360° 5,5 m negro.	R 13-18 F	A84545	35022	8,14	R07	10
Tobera giratoria 90° 7,3 m amarillo.	R 17-24 Q	A84550	35023	8,14	R07	10
Tobera giratoria 120° 7,3 m amarillo.	R 17-24 T	A84552	# 37491	7,49	R07	10
Tobera giratoria 180° 7,3 m amarillo.	R 17-24 H	A84555	35024	8,14	R07	10
Tobera giratoria serie 360° 7,3 m amarillo.	R 17-24 F	A84560	35025	8,14	R07	10





# SISTEMAS DE RIEGO DE JARDINERÍA

## RAIN BIRD



### ASPERSORES

#### Aspersores 1/2" Serie 3504

Aspersores de turbina sectoriales 40-360° con retorno. Caudal 0,12-1,04 m<sup>3</sup>/h. Presión trabajo 1,7-3,8 bar. Alcance 4,6-10,7m.



	Modelo Rain Bird	Ref. Rain Bird	Código	€	Alfa num.	Uds./ caja
Aspersor 3504,10cm, 1/2"H sectorial 40°-360°, con boquilla 2.0 instalada.	3504-PC/2.0	Y34001	23242	11,89	R07	20
Aspersor 3504SAM,10cm.1/2"H. Sectorial 40°-360° c/anti-drenaje.retiene hasta 2,1 mca.	3504-PC-SAM	Y34500	26345	15,46	R07	20
Juego toberas modelo 3504	3504TREE	Y03500	# 26455	3,51	R07	10
Aspersor 3504 PC SAM.10cm. Para aguas no potables.	3504PCSAM-NP	Y34550NP	* 37588	31,31	R07	20

#### Aspersores 3/4" Serie 5004

Aspersores de turbina sectoriales 40-360°. Caudal 0,17-2,19 m<sup>3</sup>/h. Presión trabajo 1,7-4,5 bar. Alcance 7,6-15,2 m.



	Modelo Rain Bird	Ref. Rain Bird	Código	€	Alfa num.	Uds./ caja
5004 PC 3.0. 10cm. Sectorial 40°-360°. Boquilla tipo 3.0 instalada.	5004 PC/3.0	Y5410730	37378	12,59	R07	20

#### Aspersores 3/4" Serie 5004 Plus

Aspersores de turbina sectoriales 40-360° y circulares sin retorno. Posibilidad de corte individual del chorro. Serie PRS con regulador de presión. Caudal 0,17-2,19 m<sup>3</sup>/h. Presión trabajo 1,7-4,5 bar. Alcance 7,6-15,2 m.



	Modelo Rain Bird	Ref. Rain Bird	Código	€	Alfa num.	Uds./ caja
Aspersor 5004PLUSPC3.0 10cm sectorial 40°- 360°.boquilla 3.0 instalada.	5004 Plus-PC/3.0	Y4510030	27921	15,36	R07	20
Aspersor 5004PLUSFC 10cm círculo completo sin retorno.	5004 Plus-FC	Y45010	27922	15,36	R07	20
5004PLPCSAMPRSSS. Aspersor 10cm sectorial y circular (40-360°), vástago inox. anti-drenaje, regulador presión.	5004PLPC-SAMPRSSS	Y65750SS	59217	23,64	R07	20
Aspersor 5004PLUSPC PC SAM SS 10 cm Para aguas no potables.	5004PLPC-SAMSS-NP	Y457705-SNP	# 37379	32,43	R07	20
Aspersor 5004 PLUS PRS PS SS SAM.10cm. Para aguas no potables.	5004PLPC-SR-NP	Y65670NP	* 37381	24,82	R07	20
Aspersor 5006 PLUS PC.15 cm. Sectorial 40°-360°	5006 Plus-PC	Y45800	27925	42,68	R07	20
Aspersor círculo completo y sectorial (40-360°) cierre de caudal. Vástago de acero inoxidable. SAM & PRS Altura de emergencia 15 cm (6")	5006 PL PC SAM	Y65950SS	64504	53,25	R07	20
"Aspersor círculo completo y sectorial, 40-360° cierre de caudal con válvula SAM incorporada y PRS; Altura de emergencia 30 cm (12")."	5012 PL PC SAM PRS	Y66050	63134	49,99	R07	20
Aspersor 5012 PLUS PC. 30 cm. Sectorial 40°-360°	5012 Plus-PC	Y46000	# 27927	44,97	R07	20

#### Accesorios Serie 5000

	Modelo Rain Bird	Ref. Rain Bird	Código	€	Alfa num.	Uds./ caja
Juego 12 toberas serie 5000 de uniformidad, Rain Curtain tm.	5000 Plus TREE	Y04500	# 27930	3,84	R07	10
Bolsa con 30 unidades de arbol de toberas 5000-MPR: 10 de 5000-MPR-25, 10 de 5000-MPR-30 y 10 de 5000-MPR-35	5000MPR-PK	Y046MPK	59218	5,59	R07	20
Destornillador para aspersor serie 5000	ROTORTOOL	Y05100	42026	3,74	R07	10
Kit SAM 5000 PLUS. Retiene hasta 2,1 mca.	5000 Plus SAM Kit	170452	14390	7,39	R07	50



MPR

# SISTEMAS DE RIEGO DE JARDINERÍA

## RAIN BIRD



### Aspersores 3/4" Serie 5500

Aspersores de turbina sectoriales 50-330° y 360° sin retorno en el mismo aparato. Memoria de arco. Protección de engranajes. Topes izquierdo y derecho ajustables. Caudal 0,33-3,52 m3/h. Presión trabajo 2,1-6,2 bar. Alcance 10-16,8 m.



	Modelo Rain Bird	Ref. Rain Bird	Código	€	Alfa num.	Uds./ caja
Aspersor 5505. 12,5cm. Sectorial y circular. Con tobera 6 instalada.	5505	B8250006	# 35026	25,94	R07	20
Aspersor 5505 ss. 12,5cm. Vastago inox. Tobera 6 instalada.	5505 SS	B8260006	#35027	39,62	R07	20
Tobera naranja tamaño 02	B8240002	B8240002	# 35028	0,00	R07	20
Tobera rojo tamaño 03	B8240003	B8240003	# 35029	0,00	R07	20
Tobera negra tamaño 04	B8240004	B8240004	# 35030	0,00	R07	20
Tobera amarilla tamaño 05	B8240005	B8240005	# 35031	0,00	R07	20
Tobera azul claro tamaño 06	B8240006	B8240006	# 35032	0,00	R07	20
Tobera verde oscuro tamaño 08	B8240008	B8240008	# 35033	0,00	R07	20
Tobera gris tamaño 10	B8240010	B8240010	# 35034	0,00	R07	20
Tobera beige tamaño 12	B8240012	B8240012	# 35035	0,00	R07	20
Conjunto toberas corto alcance 18s, 22s, 26s y 30s.	B8240089	B8240089	# 56040	1,43	R07	10

Nota: Las toberas Rain Curtain™ para 5505 se suministran por separado.

### Aspersores 3/4" Serie Maxi-Paw

Aspersor de impacto sectorial y circular con tobera intercambiable 08 instalada. Doble toma 3/4" h y 1/2" h. Caudal 0,34-1,91 m3/h. Presión trabajo 1,7-4,1 bar. Alcance 6,7-13,7 m.

	Modelo Rain Bird	Ref. Rain Bird	Código	€	Alfa num.	Uds./ caja
Aspersor de impacto "MAXI-PAW" 1/2" - 3/4"	2045A-08	B0690008	14397	32,70	R07	20
Aspersor de impacto "MAXI-PAW" SAM no potable	2045A08-NP	B0615008NP	* 37388	39,60	R07	20
Kit antidrenaje p/ MAXI-PAW retiene hasta 1,8 mca	205396	205396	14398	4,34	R07	1
Llave desmontaje MAXI-PAW	42064	B41866	26352	26,98	R07	1
Tobera MAXI-PAW ángulo 23° - color rojo tamaño 06	206592-06	20659206	* 57869	3,94	R07	100
Tobera MAXI-PAW ángulo 23° - color negro tamaño 07	206592-07	20659207	* 57870	3,94	R07	100
Tobera MAXI-PAW ángulo 23° - color azul tamaño 08	206592-08	20659208	* 57872	3,94	R07	100
Tobera MAXI-PAW ángulo 23° - color amarillo tamaño 09	206592-10	20659210	* 57873	3,94	R07	100
Tobera MAXI-PAW ángulo 23° - color beige tamaño 10	206592-12	20659212	* 57874	3,94	R07	100
Tobera MAXI-PAW ángulo 11° - color negro tamaño 07	115902-07	11590207	* 57875	3,94	R07	100
Tobera MAXI-PAW ángulo 11° - color amarillo tamaño 08	115902-10	11590210	* 57876	3,94	R07	100



### Aspersores 1" Serie FALCON 6504

Aspersores de turbina sectoriales 40-360° y circulares sin retorno. Estator universal. Válvula anti-drenaje SAM retiene 3,1 mca. Caudal 0,66-4,93 m3/h. Presión trabajo 2,1-6,2 bar. Alcance 11,3-19,8 m.



	Modelo Rain Bird	Ref. Rain Bird	Código	€	Alfa num.	Uds./ caja
Aspersor FALCON 1" H 10cm circulo completo. Sin tobera.	FALCON FC	B65311	14402	61,04	R07	20
Aspersor FALCON 1" H 10cm sect. 40° a 360°. Sin tobera.	FALCON PC	B65301	14403	61,04	R07	20
Aspersor FALCON 1" H 10cm 360° inox Sin tobera.	FALCON FC-SS	B65811	14404	73,56	R07	20
Aspersor FALCON 1" H 10cm 40-360° inox Sin tobera.	FALCON PC-SS	B65801	14405	73,56	R07	20
Aspersor FALCON 1" H 10cm sectorial rotación rápida inox Sin tobera.	FALCON PC-SS-HS	B65841	20476	114,89	R07	20
Aspersor FALCON 1" H 10cm sectorial inox. Agua no potable. Sin tobera.	F4PCSS-NP	B65821NP	37395	129,38	R07	20

Nota: Los aspersores FALCON 6504 se venden sin tobera. Incluya en el mismo pedido la tobera UNIFORMIDAD+ necesitada, que se entregará sin cargo.



### Aspersores 1" Serie FALCON 6504

	Modelo Rain Bird	Ref. Rain Bird	Código	€	Alfa num.	Uds./caja
Tobera tamaño 04: FALCON 6504 y 7005.color negro	B81600-04	B8160004	57877	0,00	R07	20
Tobera tamaño 06: FALCON 6504 y 7005.color azul claro	B81600-06	B8160006	57878	0,00	R07	20
Tobera tamaño 08: FALCON 6504 y 7005.color verde	B81600-08	B8160008	57879	0,00	R07	20
Tobera tamaño 10: FALCON 6504 y 7005.color gris	B81600-10	B8160010	57880	0,00	R07	20
Tobera tamaño 12: FALCON 6504,7005 y 8005. Color beige	B81600-12	B8160012	57881	0,00	R07	20
Tobera tamaño 14: FALCON 6504, 7005 y 8005. Color verde claro	B81600-14	B8160014	57882	0,00	R07	20
Tobera tamaño 16: FALCON 6504, 7005 y 8005. Color marrón	B81600-16	B8160016	57883	0,00	R07	20
Tobera tamaño 18: FALCON 6504, 7005 y 8005. Color azul oscuro	B81600-18	B8160018	57884	0,00	R07	20

### Aspersores 1" Serie 8005

Aspersores de turbina sectoriales 50-330° y 360° sin retorno en el mismo aparato. Memoria de arco. Protección de engranajes. Topes izquierdo y derecho ajustables. Estator universal. Válvula anti-drenaje SAM retiene 3,1 mca. Caudal 2,54-8,24 m<sup>3</sup>/h. Presión trabajo 3,5-6,9 bar. Alcance 17,4-24,7 m.

	Modelo Rain Bird	Ref. Rain Bird	Código	€	Alfa num.	Uds./caja
Aspersor 8005 1" H 12,7cm sectorial y circular. c./tob.18	8005	B8120018	26357	86,66	R07	20
Aspersor 8005-SS 1" H 12,7cm sect.y circ.inox.c./tob.18	8005-SS	B8140018	26358	103,50	R07	20
Aspersor 8005 agua no potable	8005-NP	B81200NP	* 37397	119,03	R07	20
Tobera tamaño 12: FALCON 6504,7005 y 8005. Color beige	B81600-12	B8160012	57881	0,00	R07	20
Tobera tamaño 14: FALCON 6504, 7005 y 8005. Color verde claro	B81600-14	B8160014	57882	0,00	R07	20
Tobera tamaño 16: FALCON 6504, 7005 y 8005. Color marrón	B81600-16	B8160016	57883	0,00	R07	20
Tobera tamaño 18: FALCON 6504, 7005 y 8005. Color azul oscuro	B81600-18	B8160018	57884	0,00	R07	20
Tobera tamaño 20: solo para 8005. Color rojo	B81600-20	B8160020	42183	0,00	R07	20
Tobera tamaño 22: solo para 8005. Color amarillo	B81600-22	B8160022	42184	0,00	R07	20
Tobera tamaño 24: solo para 8005. Color naranja	B81600-24	B8160024	42185	0,00	R07	20
Tobera tamaño 26: solo para 8005. Color blanco	B81600-26	B8160026	42186	0,00	R07	20
Tapa para césped 7005/8005	SOD CUP	B80000	* 44533	59,86	R07	6



Nota: Las toberas "Uniformidad+" para aspersor 8005 se suministran por separado.

### ASPERSORES DE 1,25" SERIE EAGLE™ 700/751

Aspersores de turbina EAGLE™ 700 circular 360°, EAGLE™ 751 circular 360° y sectorial (30-350°) con memoria de arco. Mantenimiento por la parte de arriba. Válvula eléctrica incorporada 24VCA (modelos E). Regulador de presión de acceso por arriba ajustable de 4,1-6,9 bar, preajustado a 4,8 bar. Filtro anti-gravilla "TSRS™" desmontable desde la parte superior. Caudal EAGLE™ 700: 3,70-9,95 m<sup>3</sup>/h. Caudal EAGLE™ 751: 1,59-8,56 m<sup>3</sup>/h. Presión regulable 4,1-6,9 bar, preajustado a 4,8 bar. Alcance EAGLE™ 700: 17,1-24,1 m. Alcance EAGLE™ 751: 10,7-22,9 m.



	Modelo Rain Bird	Ref. Rain Bird	Código	€	Alfa num.	Uds./caja
Aspersor EAGLE-700E circular, electroválvula 24VCA, 1,25"H ACME	700E	GRC0517XX	# 57793	328,00	R14	1
Aspersor EAGLE-751E circular y sectorial, electroválvula 24VCA, 1,25"H ACME	751E	GRC1517XX	# 57794	372,00	R14	1
Aspersor EAGLE-700E circular, electroválvula 24VCA, 1,25"H ACME Black Solenoid GBS25	700E	GRC0617XX	64506	344,66	R14	1
Aspersor EAGLE-751E circular y sectorial, electroválvula 24VCA, 1,25"H ACME Black Solenoid GBS25	751E	GRC1617XX	64507	390,20	R14	1
Tobera serie 700, tamaño: 28, 32, 36, 40, 44, 48	213700-XX	213700XX	57795	5,55	R14	1
Kit Tobera Serie 700, anti-viento, tamaño:16,18 o 22	212933-XXWT	212933XXWT	57796	55,97	R14	1
Tobera serie 750/751, tamaño: 28, 32, 36, 40, 44 o 48	213750-XX	213750XX	57797	7,72	R14	1
Kit Tobera Serie 751, anti-viento, tamaño:16,18 o 22	212862-XXWT	212862XXWT	57798	51,08	R14	1

Si no se especifica el tamaño de la tobera, los aspersores EAGLE 700/751 se suministrarán con la estándar 40 naranja.

# SISTEMAS DE RIEGO DE JARDINERÍA

## RAIN BIRD



### ASPERSORES DE 1,5" SERIE EAGLE™ 900/950

Aspersores de turbina circulares 900 y sectoriales 950 (40-345°). Mantenimiento por la parte de arriba. Válvula eléctrica incorporada 24VCA. Regulador de presión de acceso por arriba, preajustado a 5,5 bar. Filtro anti-gravilla "TSRS™" desmontable desde la parte superior. Caudal 4,43-13,49 m<sup>3</sup>/h. Presión trabajo 4,1-6,9 bar. Alcance EAGLE™ 900: 19,2-29,6 m. Alcance EAGLE™ 950: 21,3-28 m.

	Modelo Rain Bird	Ref. Rain Bird	Código	€	Alfa num.	Uds./caja
Aspersor EAGLE-900E Elect.Circular 1,5"H ACME	900E	GRE1518XX	# 49741	347,00	R07	1
Aspersor EAGLE-900E Elect.Circular 1,5"H ACME Black Solenoid GBS25	900E	GRE0618XX	64508	364,32	R07	1
Aspersor EAGLE-950E elect. Sectorial 1,5"ACME Black Solenoid GBS25	950E	GRE5618XX	64509	411,93	R07	1
Tobera Spreader 900, usar con toberas # 44-48	213904	213904	53504	7,82	R07	1
Tobera Spreader 900, usar con toberas # 52-64	213905	213905	53505	7,82	R07	1
Serie 900 - Alojamiento toberas - Alto rendimiento	211967	211967	53506	43,37	R07	1
Serie 900 - Toberas tamaños 44, 48, 52, 56, 60, 64	213900-XX	213900-XX	53507	7,82	R07	1
Serie 950 - Alojamiento Toberas	212822	212822	53508	41,19	R07	1
Toberas serie 950 tamaños 18, 20, 22, 24, 26, 28, 30, 32	213950-XX	213950-XX	53509	7,82	R07	1



Nota: Si no se especifica el tamaño de la tobera, los aspersores EAGLE 900 se suministrarán con la estándar 60 Negra y los EAGLE 950 con la estándar 28 Verde.

### Aspersores 1,5"



	Modelo Rain Bird	Ref. Rain Bird	Código	€	Alfa num.	Uds./caja
Cubierta de goma EAGLE 900	900 RC	212553	26385	129,38	R07	1
Cubierta de goma EAGLE 950	950 RC	212554	26386	129,38	R07	1
Cubierta y anillo césped artificial EAGLE 900/950	ARTGR	B99500	26387	182,16	R07	1

### Aspersores aéreos de impacto

	Modelo Rain Bird	Ref. Rain Bird	Código	€	Alfa num.	Uds./caja
Aspersor maxi-bird 1/2"m plástico. Círculo completo y sectorial. Tob.08	2045PJ-08	B4600008	14411	23,93	R07	20



	Modelo Rain Bird	Ref. Rain Bird	Código	€	Alfa num.	Uds./caja
Aspersor 25-bpj 1/2"m sectorial.bronce.tob.10 instalada	25BPJ-FP-ADJ-DA-TNT-10	A3440310	* 14413	59,09	R07	1
Tobera 9/64 para 25 bpj	106160-XX	106160-09	* 23249	2,13	R07	20



	Modelo Rain Bird	Ref. Rain Bird	Código	€	Alfa num.	Uds./caja
Aspersor aéreo 65-pj 1"Hembra.sectorial.sin tobera.	65PJ-TNT Less	AG2101	* 14416	319,82	R07	1
Tobera 1/4 para 65pj	100382-XX	100382-xx	* 23252	16,60	R07	1



	Modelo Rain Bird	Ref. Rain Bird	Código	€	Alfa num.	Uds./caja
Aspersor aéreo 85-ewhd 1-1/4"m. Sectorial. Sin tobera y con tapón.	85EWHD Less	A23654	* 20480	347,76	R07	1
Tobera 3/8 para 85 ewhd principal.	103043-XX	103043-XX	* 23253	28,81	R07	1
Tobera 17/32 para 85 ehd secundaria.	LAN-14	10022614	* 23254	2,42	R07	1



\* Bajo pedido  
# Hasta fin de existencias

# SISTEMAS DE RIEGO DE JARDINERÍA

## RAIN BIRD



	Modelo Rain Bird	Ref. Rain Bird	Código	€	Alfa num.	Uds./ caja
Aspersor 1/2"M circular bajo caudal. 270-480 l/h (especificar tobera)	LF1200	A85001B-XXYY	* 42187	9,92	R07	80
Aspersor 1/2"M circular bajo caudal. 450-910 l/h (especificar tobera)	LF2400	A85201C-XXYY	* 42188	9,92	R07	80



Nota: Las toberas adicionales para MAXI-BIRD son las mismas que las de MAXI-PAW. Consultar los códigos de otras toberas catálogo para aspersores de impacto de bronce.

### Cañones Rain Gun®

Aspersores gran alcance y retorno lento. Toma estándar con brida. Sectoriales (40°-360°). Ángulo de trayectoria 23°. Rodamientos de bolas impermeables lubricados para toda la vida. El modelo SR3003 dispone de un adaptador de brida 2"(50/60) a rosca 2"Hembra. SR2005: Caudal 32-104 m<sup>3</sup>/h, Presión 4-6,5 bar, Alcance 44-60 m. SR3003: Caudal 13-53 m<sup>3</sup>/h, Presión 3-6 bar, Alcance 32-53 m.



	Modelo Rain Bird	Ref. Rain Bird	Código	€	Alfa num.	Uds./ caja
Cañón SR3003 brida 2"(50/60) sectorial + juego 6 toberas	SR3003	L103003	26390	1.467,63	R07	1
Juegos 6 toberas de plástico para SR3003	L003003	L003003	35011	8,69	R07	1
Adaptador brida 2"(50/60) 6 orificios a 2"H BSP	71P50545	71P50545	26391	84,77	R07	1
Cañón SR2005 brida 3"(80/90) sectorial + juego 6 toberas	SR2005	L10065	26389	1.777,10	R07	1
Juego 6 toberas de plástico para SR2005	L00250	L00250	35012	21,20	R07	1
Electroválvula 3" hembra en plástico, 24 VAC	3" plastic valve	BER310023	53102	315,68	R07	1

### Herramientas y accesorios de difusores y aspersores.



	Modelo Rain Bird	Ref. Rain Bird	Código	€	Alfa num.	Uds./ caja
Tubería SPX PE flexible DI 12,5mm (bobina 30m)	SPX-FLEX30	A82060	42191	31,64	R07	1
Tubería SPX PE flexible di 12,5mm (bobina 100m)	SPX-FLEX100	A82070	42193	102,30	R07	1



	Modelo Rain Bird	Ref. Rain Bird	Código	€	Alfa num.	Uds./ caja
Codo estriado 1/2"M	SBE-050	A46010	20482	0,28	R07	50
Codo estriado 3/4"M	SBE-075	A46011	20483	0,28	R07	50
Enlace rosca macho 1/2" - espiga pp	SBA-050	A46003	20484	0,28	R07	50
Enlace rosca macho 3/4" - espiga pp	SBA-075	A46005	# 20485	0,28	R07	50
Enlace conexión espiga pp	SB-CPLG	A46006	20487	0,28	R07	50
Te conexión espiga pp	SB-TEE	A46004	20486	0,28	R07	50



	Modelo Rain Bird	Ref. Rain Bird	Código	€	Alfa num.	Uds./ caja
Tubo pitot (utilizar con manómetro)	41017	A90917	37389	30,33	R07	1

\* Bajo pedido  
# Hasta fin de existencias



# SISTEMAS DE RIEGO DE JARDINERÍA

## RAIN BIRD



	Modelo Rain Bird	Ref. Rain Bird	Código	€	Alfa num.	Uds./ caja
Codo articulado 1"MBSP x 1"MBSP 30 cm	SJ-12-100-22	JB000022	20488	35,96	R07	15
Codo articulado 1"MBSP x 1"MBSP 45 cm	SJ-18-100-22	JC000022	35042	39,97	R07	15
Codo articulado 1,5"MBSP x 1,5"ACME 30cm	SJ-12-150-23	JH000023	49743	55,97	R07	10
Codo articulado 1,5"MBSP x 1,5"ACME 45 cm	SJ-18-150-23	JI000023	49744	59,76	R07	10
Adaptador 1,5"HBSP x 1,5"ACME	ADPT150	21337103	53512	10,60	R07	-

## ELECTROVÁLVULAS

### ELECTROVÁLVULAS SERIE HV

Electroválvulas de 1" para aplicaciones residenciales. Cuerpo en Polipropileno reforzado con fibra de vidrio. Flujo inverso. Sólo cuatro tornillos cautivos. Presión: 1,0 a 10,3 bar. Caudal: 0,05 a 6,82 m3/h

	Modelo Rain Bird	Ref. Rain Bird	Código	€	Alfa num.	Uds./ caja
100HV.Electroválvula 1"H PP 24 VAC	100-HV	H01000	57635	17,08	R07	20
100HVMM.Electroválvula 1" Macho PP 24 VAC	100-HV-MM	H05000	57799	17,08	R07	20
100HVF.Electroválvula 1"H PP 24 VAC con regulador de caudal.	100-HVF	H01010	57800	19,56	R07	20
Solenoides 24 VAC para válvulas serie 100-HV	236307	236307	64284	12,93	R07	1



### Electroválvulas Serie LFFV

Electroválvulas de bajo caudal aptas para instalaciones de riego localizado. Presión 1-10,3 bar. Caudal 45,4-1136 l/h

	Modelo Rain Bird	Ref. Rain Bird	Código	€	Alfa num.	Uds./ caja
Electroválvula bajo caudal 3/4"H solenoide 24v	LFV075	X12100	35015	25,65	R07	12
Electroválvula bajo caudal 3/4"H solenoide 9v	LFV075-9V	X12105	37399	41,19	R07	12



### Electroválvulas Serie JTV

Electroválvulas de 1" para aplicaciones residenciales. Tapa roscada desmontable sin tornillos. Presión: de 1,0 a 10,4 bar. Caudal: de 0,23 a 6,81 m3/h

	Modelo Rain Bird	Ref. Rain Bird	Código	€	Alfa num.	Uds./ caja
Electroválvula 1"H tapa roscada solenoide 24 VAC	100-JTV	W01000	# 32161	20,86	C08	20
Electroválvula 1"H tapa roscada solenoide 9v	100-JTV 9V	W01040	35116	39,16	C08	20
Electroválvula 1"M tapa roscada solenoide 24 VAC	100-JTV-MM	W05000	# 35117	22,67	C08	20



### Electroválvulas Serie DV

Electroválvulas de 1" para aplicaciones residenciales. Tornillos de acero inoxidable. Presión 1-10,4 bar. Caudal 075DV: 0,05-5 m3/h. caudal 100DV: 0,75-9,08 m3/h

	Modelo Rain Bird	Ref. Rain Bird	Código	€	Alfa num.	Uds./ caja
Electroválvula 3/4"H solenoide 24 VAC	075-DV	B72110	14473	25,65	R07	20
Electroválvula 3/4"H solenoide 9V	075-DV 9V	B72140	# 33357	39,68	R07	20
Electroválvula 1"H con solenoide 24 VAC	100-DV	B70211	09394	25,65	R07	20
Electroválvula 1"H con solenoide 9V	100-DV 9V	B70240	33358	41,19	R07	20
Electroválvula 1"H regulador caudal y solenoide 24VAC	100-DVF	B70311	09395	33,59	R07	20



# Hasta fin de existencias

# SISTEMAS DE RIEGO DE JARDINERÍA

## RAIN BIRD



	Modelo Rain Bird	Ref. Rain Bird	Código	€	Alfa num.	Uds./ caja
Electrovalvula 1" Macho solenoide 24 VAC	100-DV-MM	B70500	26398	25,65	R07	20
Electrovalvula 1" macho con solenoide 9V	100-DV-MM 9V	B70540	33359	41,19	R07	20



	Modelo Rain Bird	Ref. Rain Bird	Código	€	Alfa num.	Uds./ caja
Solenoide 24VAC para DV/ DVF/ JTV/ LFV.	20858801	20858801	09396	17,69	R07	1



### Electroválvulas Serie PGA

Las electroválvulas PGA son las indicadas para espacios verdes públicos y campos de deporte. Configuración línea/ángulo. Cuerpo en PVC. Regulación de caudal. Posibilidad de instalación de un regulador de presión PRS-Dial ajustable desde 1,0 hasta 6,9 bares (opcional). Presión: desde 1,0 hasta 10,4 bar. Caudal: desde 0,5 hasta 34,0 m3/h.



	Modelo Rain Bird	Ref. Rain Bird	Código	€	Alfa num.	Uds./ caja
Electrovalvula 100PGA 1"H solenoide 24 VAC	100-PGA	B31410	14475	41,41	R07	10
Electrovalvula 100PGA 1"H solenoide 9 v	100-PGA 9V	B31440	33360	63,56	R07	10
Electrovalvula 150PGA 1,5"H 24 VAC línea- ángulo	150-PGA	B31510	09398	72,66	R07	8
Electrovalvula 150PGA 1,5"H 9 v línea-ángulo	150-PGA 9V	B31540	33361	94,80	R07	8
Electrovalvula 200PGA 2" 24 VAC línea-ángulo	200-PGA	B31610	09399	105,57	R07	4
Electrovalvula 200PGA 2"H 9 v línea-ángulo	200-PGA 9V	B31640	33362	128,34	R07	4
Maneta para ev PGA 1" y 1 1/2" agua no potable	PGAN-PHAN1	231234	* 42196	3,45	R07	1
Maneta para ev PGA 2" agua no potable	PGAN-PHAN2	231236	* 42197	4,91	R07	1



	Modelo Rain Bird	Ref. Rain Bird	Código	€	Alfa num.	Uds./ caja
Solenoide 24VAC para PGA/ PEB/ EFB	20953202	20953202	09397	47,08	R07	1

### Electroválvulas Serie PEB/PESB

Estas válvulas han sido diseñadas para instalaciones de riego automático de parques y campos de deporte. Configuración en línea. Fabricadas en nylon reforzado con fibra de vidrio. Filtro auto-limpiante. Dispositivo depurador en la Serie PESB: un raspador activado mediante el desplazamiento del diafragma limpia el filtro de acero inoxidable en cada apertura y cierre de la válvula. Regulador de caudal. Posibilidad de instalación de un regulador de presión PRS-Dial ajustable desde 1,0 hasta 6,9 bares (opcional). Admite solenoide de impulsos Rain Bird (tipo TBOS™), pero es importante no sobrepasar la presión de 10 bar al utilizarlos. Presión 1,4-13,8 bar. Caudal: 0,06-45,0 m3/h. Caudal con PRS-Dial: 5,0-45,0 m3/h.

	Modelo Rain Bird	Ref. Rain Bird	Código	€	Alfa num.	Uds./ caja
Electrovalvula 100PEB 1"H	100-PEB	B34073	23038	115,92	R07	1
Electrovalvula 150PEB 1,5"H	150-PEB	B34083	23039	152,15	R07	1
Electrovalvula 200PEB 2"H	200-PEB	B34093	23040	239,09	R07	1
Electrovalvula 100PESB 1"H r/caudal y depurador	100-PESB	B37073	35239	182,16	R07	10
Electrovalvula 150PESB 1,5"H r/caudal y depurador	150-PESB	B37083	35240	225,63	R07	8
Electrovalvula 200PESB 2"H r/caudal y depurador	200-PESB	B37102	35241	280,49	R07	8
Maneta para 1" PEB /PESB agua no potable	PEBN-PHAN1	231230	* 42198	4,72	R07	1
Maneta para 1,5" y 2" PESB agua no potable	PEBN-PHAN2	231232	* 42199	5,86	R07	1



\* Bajo pedido

# SISTEMAS DE RIEGO DE JARDINERÍA

## RAIN BIRD



### Electroválvulas Serie 300-BPE/300-BPES

Válvulas eléctricas indicadas para instalaciones agrícolas, áreas verdes públicas y deportivas. Cuerpo fabricado en bronce y la tapa en nylon reforzado con fibra de vidrio. Regulador de caudal. Configuración línea/ángulo. Dispositivo depurador en la Serie PESB: un raspador activado mediante el desplazamiento del diafragma limpia el filtro de acero inoxidable en cada apertura y cierre de la válvula. Posibilidad de instalar el regulador de presión PRS-Dial, ajustable entre 1,0 a 6,9 bares (opcional). Admite solenoide de impulsos Rain Bird (tipo TBOS™), pero es importante no sobrepasar la presión de 10 bar al utilizarlos. Presión: 1,4-13,8 bar. Caudal: 14,0-68,0 m3/h.



	Modelo Rain Bird	Ref. Rain Bird	Código	€	Alfa num.	Uds./caja
Electroválvula 3"H, 24VAC, r/caudal, bronce, línea-ángulo	300-BPE	B38313	* 24180	765,90	R07	1
Electroválvula 3"H, 24VAC, r/caudal, bronce, depurador. Línea-ángulo	300-BPES	B38213	* 35127	862,16	R07	1

### Bocas de riego

	Modelo Rain Bird	Ref. Rain Bird	Código	€	Alfa num.	Uds./caja
Boca riego 3RC 3/4" h bronce con tapa plástico	3RC	B10604	# 23588	56,88	R07	1
Llave 1/2"H x 3/4"M para boca riego 3RC	33DK	B11801	# 23590	44,35	R07	1
Codo giratorio 3/4"h x 3/4"m SH-O bronce	SH-O	B40005	# 23592	101,52	R07	1



	Modelo Rain Bird	Ref. Rain Bird	Código	€	Alfa num.	Uds./caja
Boca riego 5LRC 1"H bronce con tapa y cerradura	5LRC-BSP	B12806	23589	113,85	R07	1
Llave 1"M para boca riego 5LRC	55K-1-BSP	B13401	23591	107,64	R07	1
Codo giratorio 1"H para 55K bronce	SH-2-BSP	B40103	37398	144,90	R07	1



### Sistema de colector PVC



	Modelo Rain Bird	Ref. Rain Bird	Código	€	Alfa num.	Uds./caja
Te derivación 1" MxMxH	MTT-100	L06300	37405	2,72	R07	20

### Accesorios electroválvulas

	Modelo Rain Bird	Ref. Rain Bird	Código	€	Alfa num.	Uds./caja
Regulador presión para PGA, PEB, PESB, BPE y BPES	PRS-Dial	B33135	37403	91,06	R07	1



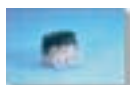
	Modelo Rain Bird	Ref. Rain Bird	Código	€	Alfa num.	Uds./caja
Adaptador de solenoide TBOS para PGA, PEB	TBOS-ADAPP	K80510	35058	6,22	R07	16

	Modelo Rain Bird	Ref. Rain Bird	Código	€	Alfa num.	Uds./caja
Válvula drenaje 1/2"m anti-obstrucciones.	16A-FDV	B40475	# 23587	7,78	R07	25



### Accesorios electroválvulas - Conexiones estancas

	Modelo Rain Bird	Ref. Rain Bird	Código	€	Alfa num.	Uds./caja
Conector DBM max. 3 cables 1,5 mm2 (max.30V)	DBM	L62000	23580	1,64	R07	10



	Modelo Rain Bird	Ref. Rain Bird	Código	€	Alfa num.	Uds./caja
Conector KING max. 3 cables de 1,5mm2 o 2 cables de 2,5mm2 (max.30V)	KING	L63000	23583	1,43	R07	10



	Modelo Rain Bird	Ref. Rain Bird	Código	€	Alfa num.	Uds./caja
DBRY-06. Conector para máximo 3 hilos de 4 mm <sup>2</sup> (30V max)	DBRY-6	L65000	53513	2,34	R07	10/150



\* Bajo pedido  
# Hasta fin de existencias

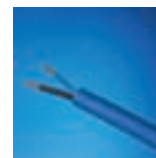
# SISTEMAS DE RIEGO DE JARDINERÍA

## RAIN BIRD



### Accesorios electroválvulas - Cable

	Modelo Rain Bird	Ref. Rain Bird	Código	€	Alfa num.	Uds./ caja
Cable 3 conductores Bobina 75 m	IRRICABLE 3/75	C03075	44581	80,95	R07	1
Cable 5 conductores Bobina 75 m	IRRICABLE 5/75	C05075	42029	122,27	R07	1
Cable 7 conductores Bobina. 75 m	IRRICABLE 7/75	C07075	992187	165,12	R07	1
Cable 9 conductores Bobina 75 m	IRRICABLE 9/75	C09075	42032	211,55	R07	1
Cable 13 conductores Bobina 75 m	IRRICABLE 13/75	C13075	42034	284,19	R07	1
Cable decodificadores 2x 2,5mm2 (500 m)	DECODER CABLE	MW0501	* 37412	1.335,00	R07	1
Cable 1 x 1,5 mm Bobina 500 m	SI 115	C011530500	* 42035	363,00	R07	1

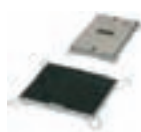


Nota: El precio de venta del cable podrá ser modificado en cualquier momento en función del precio de mercado del cobre.

## ARQUETAS RAIN BIRD

### Arquetas de polietileno de alta densidad HDPE.

	Modelo Rain Bird	Ref. Rain Bird	Código	€	Alfa num.	Uds./ caja
"Arqueta redonda de 7" cm . Cuerpo negro y tapa verde.2 aperturas laterales pre-instaladas. Base 22,9 cm, tapa 18 cm, altura 25 cm. "	VB-7RND	A11480	56095	12,73	R07	192
"Arqueta Redonda 10"" con cierre. Cuerpo negro y tapa verde con tornillo hexagonal. 4 lenguetas desprendibles. Base 27 cm, tapa 25,4 cm, altura 35 cm."	"VB-10RND-H	A11458	56096	18,37	R07	99
"Arqueta rectangular Estándar con cierre. Cuerpo negro y tapa verde con tornillo hexagonal. 2 lenguetas desprendibles amplias y 11 lenguetas laterales. 59 x 49 x 30,7h cm."	VB-STD-H	A11408	56097	36,92	R07	52
"Arqueta rectangular Jumbo con cierre. Cuerpo negro y tapa verde con tornillo hexagonal. 2 lenguetas desprendibles centrales. 70,1 x 53,3 x 30,7h cm."	VB-JMB-H	A11438	56098	54,59	R07	48
"Arqueta rectangular Super jumbo con cierre. Cuerpo negro y tapa verde. 14 lenguetas desprendibles . 2 tornillos hexagonales. 84,1 x 60,6 x 45,7h cm."	VB-SPR-H	A61473	56099	205,97	R07	10
"Arqueta rectangular Maxi jumbo con cierre. Cuerpo negro y tapa verde con dos tornillos hexagonales. 18 lenguetas desprendibles. 102,5 x 68,9 x 45,7h cm."	"VB-MAX-H	A61483	56100	370,92	R07	4
Extensión arqueta estándar de 6". Cuerpo negro sin tapa. 50,8 x 37,5 x 17,1h cm.	VB-STD-6EXT-B	A11420	56101	26,46	R07	142
Extensión arqueta Jumbo de 6". Cuerpo negro sin tapa. 62 x 45,5 x 17,1h cm.	VB-JMB-6EXT-B	A11445	56102	39,06	R07	28



	Modelo Rain Bird	Ref. Rain Bird	Código	€	Alfa num.	Uds./ caja
Tapa hierro y marco de acero para arqueta estándar.	VBSTDCA	VBSTDCA	# 37478	233,00	R07	1
Tornillo pentagonal, arandela y clip	VB-Lock-P	A11465	. 37483	23,17	R07	50
Llave doble tapas hormigón	71P51186	71P51186	. 37484	37,28	R07	1

# Hasta fin de existencias  
 . Consultar disponibilidad



### PROGRAMADORES

#### PROGRAMADORES SERIE ESP-RZX

Programadores para interior y exterior, de programación rápida y flexible basada en las características de cada zona que se visualizan en pantalla a la vez. Funciones especiales ocultas para el instalador.

	Modelo Rain Bird	Ref. Rain Bird	Código	€	Alfa num.	Uds./ caja
Programador RZX4i 4 estaciones 230VAC Interior	RZX4i	F45224	57801	73,72	R07	6
Programador RZX6i 6 estaciones 230VAC Interior	RZX6i	F45226	57802	83,18	R07	6
Programador RZX8i 8 estaciones 230VAC Interior	RZX8i	F45228	57803	98,29	R07	6



	Modelo Rain Bird	Ref. Rain Bird	Código	€	Alfa num.	Uds./ caja
Programador RZX4 4 estaciones 230VAC Exterior	RZX4	F45324	58790	115,92	R07	6
Programador RZX6 6 estaciones 230VAC Exterior	RZX6	F45326	58791	133,52	R07	6
Programador RZX8 8 estaciones 230VAC Exterior	RZX8	F45328	58792	162,50	R07	6



#### Programadores Serie STP Plus

Programadores para montaje en interiores. Programación muy sencilla. Memoria no volatil. Ajuste del tiempo de riego en %. Transformador externo.



	Modelo Rain Bird	Ref. Rain Bird	Código	€	Alfa num.	Uds./ caja
Programador STP+ 4 est. 230VAC.interior	STP+4	F31134	# 49747	81,81	R07	8
Programador STP+ 6 est.230VAC. Interior	STP+6	F31136	# 49748	91,37	R07	8
Programador STP+ 9 est. 230VAC. Interior	STP+9	F31139	# 49749	99,13	R07	8

#### Programadores 230V Serie IMAGE

Programadores electrónicos para montaje en interiores. Pantalla de Cristal Líquido con símbolos gráficos de función.Mantiene el programa durante 24h en caso de corte de corriente.Transformador externo. Programas: 2. Inicios: 4. Tiempos: 1min-4h.

	Modelo Rain Bird	Ref. Rain Bird	Código	€	Alfa num.	Uds./ caja
Programador IMAGE 2 est.230VAC.interior	IMAGE 2	JIMAB2	# 09422	124,50	R07	6
Programador IMAGE 4 est.230VAC. Interior	IMAGE 4	JIMAB4	# 09423	143,76	R07	6
Programador IMAGE 6 est.230VAC. Interior	IMAGE 6	JIMAB6	# 09424	154,15	R07	6
Transformador 220/24 VAC para ITC/IMAGE/IRRI/IRC	71P50642	71P50642	# 09425	30,80	R07	1



#### Programadores 230V Serie ESP MODULAR

Programador híbrido modular de 4 estaciones ampliables hasta 13 mediante módulos de 3. Memoria no volátil. Armario con transformador interno y llave. Programas: 3. Inicios: 4. Tiempos: 0-4h.



	Modelo Rain Bird	Ref. Rain Bird	Código	€	Alfa num.	Uds./ caja
IESP4MEU.Programador modular 4 Estaciones ampliable a 22.	IESPMEEU	F38420	58784	184,23	R07	1
Modulo extensión 3 estaciones ESP / IESP	ESP-SM3	F38200	32163	36,92	R07	1
Modulo extensión 6 estaciones IESP	ESP-SM6	F38260	58785	66,46	R07	1



# SISTEMAS DE RIEGO DE JARDINERÍA

## RAIN BIRD



### Programadores 230V Serie DIALOG+

Programador modular de 8 estaciones ampliable hasta 24 estaciones añadiéndole 2 módulos de 8 estaciones y hasta 48 mediante una unidad de ampliación de hasta 3 módulos de 8 estaciones. Montaje mural exterior. Transformador interno. Guarda el programa mediante batería recargable (no incluida). Demora entre estaciones programable de 0-99 segundos. Preparado para control remoto mediante TBOS SIM. Terminal especial para caudalímetros. Incluyen Kit de protección contra sobretensiones. Programas: 3. Inicios: 8 por programa. Tiempos 1min-12h.

	Modelo Rain Bird	Ref. Rain Bird	Código	€	Alfa num.	Uds./caja
DIALOG+. Programador 8 estaciones ampliable a 48. Con kit de protección.	DIALOG+8	JDIALPVK8	28548	866,50	R07	1
Módulo ampliación 8 estaciones. DIALOG+	DIALEX8	JDIALEX-VK8	28554	198,95	R07	1



	Modelo Rain Bird	Ref. Rain Bird	Código	€	Alfa num.	Uds./caja
Interruptor DIALOG n/a contacto seco	M22	J00M22	. 37416	90,03	R07	1



### Accesorios para programadores



	Modelo Rain Bird	Ref. Rain Bird	Código	€	Alfa num.	Uds./caja
Sensor electrónico de lluvia rain check	RAIN CHECK™	F30000	# 14504	41,10	R07	1



	Modelo Rain Bird	Ref. Rain Bird	Código	€	Alfa num.	Uds./caja
Sensor lluvia RSD-Ex para programadores 230 VAC, WP y TBOS	RSD-BEx	A61200	23584	42,17	R07	1



	Modelo Rain Bird	Ref. Rain Bird	Código	€	Alfa num.	Uds./caja
Sensor inalámbrico de lluvia y heladas.	WR2-RFC-868	A553300	53516	135,59	R07	1



	Modelo Rain Bird	Ref. Rain Bird	Código	€	Alfa num.	Uds./caja
Kit Sensor de humedad del suelo	SMRT-YI	A65022	61397	212,18	R07	1

**novedad**



	Modelo Rain Bird	Ref. Rain Bird	Código	€	Alfa num.	Uds./caja
Kit protección anti-descarga para 12 estaciones.	LPVK-12E	J00107	* 14505	179,06	R07	1

. Consultar disponibilidad  
# Hasta fin de existencias  
\* Bajo pedido



### PROGRAMADOR DE GRIFO

Pantalla digital. Alimentación por 2 pilas alcalinas AA 1,5V (no incluidas). Entrada 3/4"H salida 3/4"M. Presión trabajo 1 a 6 bar. Uno o dos riegos al día. Programación semanal. Duración del riego de 1 min a 6 horas.



	Modelo Rain Bird	Ref. Rain Bird	Código	€	Alfa num.	Uds./ caja
ZA84002. Programador de grifo a pilas 1ZEHTMR SPG	1ZEHTMR SPG	<b>ZA84002</b>	<b>58756</b>	54,23	R07	5

### Programadores autónomos Serie WP

Programadores electrónicos alimentados con una pila de 9V (no incluida). Utilizan solenoides de impulsos 9V TBOS. Resistentes al agua y sumergibles IP68. Entrada para sensor de lluvia RSD-BEx de dos hilos. Programas: 3. Inicios de riego: 8. Tiempo de riego: 1'-12h.

	Modelo Rain Bird	Ref. Rain Bird	Código	€	Alfa num.	Uds./ caja
Programador autónomo 1 est. 9V	WP-1	J9VP01	31079	98,52	R07	6
Programador autónomo 1 est. 2 programas independientes	WP-1AG	JWP1AG	35052	154,22	R07	6



	Modelo Rain Bird	Ref. Rain Bird	Código	€	Alfa num.	Uds./ caja
Kit programador WP1 + válvula JTV 1"H	WP1 JTV KIT	JWP1KIT	49750	126,27	R07	6

	Modelo Rain Bird	Ref. Rain Bird	Código	€	Alfa num.	Uds./ caja
Programador autónomo 2 est. 9V	WP-2	JWP002	27932	169,74	R07	1
Programador autónomo 4 est. 9V	WP-4	JWP004	27933	185,27	R07	1
Programador autónomo 6 est. 9V	WP-6	JWP006	27934	209,07	R07	1
Programador autónomo 8 est. 9V	WP-8	JWP008	35053	235,98	R07	1



### PROGRAMADORES AUTÓNOMOS SERIE TBOS-II

Sistema de programadores autónomos alimentados con una pila 9V (6LR61, no incluida). La programación mediante una consola de cable y luz infrarroja o mediante una consola de transmisión por radio, cuando al programador conectamos un módulo de radio. Utilizan solenoides de impulsos 9V. Aislamiento IP68. Entrada directa para pluviómetro RDS BEx. Programa triple. La programación de las cajas de conexión TBOS-II se pueden centralizar en el software IQ v2, utilizando los módulos de radio.

	Modelo Rain Bird	Ref. Rain Bird	Código	€	Alfa num.	Uds./ caja
Consola TBOS-II (Radio e infrarrojos) Compatible con cajas TBOS, TBOS-II y Módulos Radio TBOS	TBOS2 FT EU	F48220	58736	422,28	R07	1



	Modelo Rain Bird	Ref. Rain Bird	Código	€	Alfa num.	Uds./ caja
TBOS-II Caja conexión 1 estación	TBOS2CM1	F48221	58735	155,25	R07	6
TBOS-II Caja conexión 2 estaciones	TBOS2CM2	F48222	58873	224,60	R07	6
TBOS-II Caja conexión 4 estaciones	TBOS2CM4	F48224	58874	260,82	R07	6
TBOS-II Caja conexión 6 estaciones	TBOS2CM6	F48226	58875	297,05	R07	6



	Modelo Rain Bird	Ref. Rain Bird	Código	€	Alfa num.	Uds./ caja
Módulo Radio TBOS-II Compatible con cajas TBOS y TBOS-II	ITBOS2 RA EU	F48230	58737	171,81	R07	6



	Modelo Rain Bird	Ref. Rain Bird	Código	€	Alfa num.	Uds./ caja
Repetidor Radio TBOS-II con transformador 12V	ITBOS RR EU	F48301	* 58833	891,14	R14	6

# SISTEMAS DE RIEGO DE JARDINERÍA

## RAIN BIRD



	Modelo Rain Bird	Ref. Rain Bird	Código	€	Alfa num.	Uds./ caja
Consola TBOS infrarojos	K80030	K80030	# 31081	326,87	R07	1

	Modelo Rain Bird	Ref. Rain Bird	Código	€	Alfa num.	Uds./ caja
Caja conexión TBOS 1 est.	K80120	K80120	# 14494	144,40	R07	1
Caja conexión TBOS 2 est.	K80220	K80220	# 14495	209,00	R07	1
Caja conexión TBOS 4 est.	K80420	K80420	# 14496	243,00	R07	1
Caja conexión TBOS 6 est.	K80620	K80620	# 31082	276,00	R07	1

	Modelo Rain Bird	Ref. Rain Bird	Código	€	Alfa num.	Uds./ caja
Modulo TBOS radio+	TB-RADIO-INT	K81020	# 23257	164,00	R07	6



Jardinería

Acc. jardín

Climatización

Fuentes / est.

Bombas

Riego agrícola

Válv. hidráulicas

Control

Filtración

Fertirrigación

Depósitos

Metal

Conducción

Tratamiento



	Modelo Rain Bird	Ref. Rain Bird	Código	€	Alfa num.	Uds./ caja
Adaptador de solenoide TBOS para PGA,PEB	TBOS-ADAPP	K80510	35058	6,22	R07	1
Solenoide impulsos 9V TBOS,LFV,DV,DVF,JTV y PGA con adaptador.	K80920	K80920	14497	29,16	R07	4

	Modelo Rain Bird	Ref. Rain Bird	Código	€	Alfa num.	Uds./ caja
Pila alcalina 9V 6LR61	BAT 9AL	BAT9AL	20456	2,57	R07	20

## SISTEMAS DE PROGRAMACIÓN

### PROGRAMADORES SERIE ESP-LXME MODULAR

Programador híbrido modular básico de 8 o 12 estaciones ampliable hasta 48 mediante módulos de 4, 8 y 12. Amplia pantalla multi-língüe. Triple programa más uno D-goteo simultaneable. Calendario 365 días. Función Contractor-Default que guarda un programa predeterminado de fácil recuperación. Retraso entre válvulas programable. Programable para empapado. Programas: 4. Inicios: 8. Tiempos: 0-12h. Funciones inteligentes avanzadas. Puede transformarse en satélite IQ.

	Modelo Rain Bird	Ref. Rain Bird	Código	€	Alfa num.	Uds./ caja
Programador modular 8 estaciones básico ampliable a 48. Para exteriores.	I8LXMEEU	F44082	42036	361,22	R07	1
Programador modular 12 estaciones básico ampliable a 48, con módulo Flow Smart. Para exteriores.	I12ESPLX-MEFEU	F45122	56041	577,53	R07	1
Módulo ampliación 4 estaciones ESP LXM	ESPLXMSM4	F42200	42207	70,38	R07	1
Módulo ampliación 8 estaciones ESP LXM	ESPLXMSM8	F42210	42208	131,45	R07	1
Módulo ampliación 12 estaciones ESP LXM	ESP-LXSM12	F42220	53514	176,99	R07	1
Módulo Flow Smart para programador ESP-LXME	FSMLXME	F45000	59330	100,25	R07	1
Módulo de conexión de detección de caudal IQ para ESP-LXME y ESP-LXD	IQFSC-MLXME	IQ4620	59331	157,32	R07	1
Armario en acero inoxidable para ESP-LX y ESP-LXD	LXMMSS	F42420	64510	1.086,75	R07	1
Pedestal en acero inoxidable para ESP-LX	LXMMSSPED	F42430	64511	1.345,50	R07	1



# SISTEMAS DE RIEGO DE JARDINERÍA

## RAIN BIRD



### SISTEMA PROGRAMACIÓN "DOS HILOS" CON DECODIFICADORES SERIE ESP LXD

Programador de dos hilos con gestión del caudal integrada. Puede controlar hasta 50 estaciones, fácilmente ampliables hasta 200 mediante módulos de 75. Utiliza los decodificadores FD, SD-210 y dispositivo de protección LSP-1.

	Modelo Rain Bird	Ref. Rain Bird	Código	€	Alfa num.	Uds./ caja
ESP-LXD Programador por decodificadores, 50 Estaciones ampliable a 200 mediante módulos SM75.	ESP-LXD	F43120	53518	1.724,31	R07	1
Módulo ampliación 75 Est. para ESP-LXD	ESP-LXD SM75	F43150	53519	275,31	R07	1
Servicio de programación y recuperación de datos LXD	PBS-LXD	F34200	53520	consultar	R07	1
Módulo de conexión IQ NCC para satélites cliente con programadores ESP-LXD	IQCMLXD	IQ4621	59335	87,28	R07	1



	Modelo Rain Bird	Ref. Rain Bird	Código	€	Alfa num.	Uds./ caja
Decodificador de campo 1 salida 1 solenoide por estación	FD-101	M61101	42230	96,39	R14	1
Decodificador de campo 1 salida 2 solenoide por estación	FD-102	M61000	23026	128,51	R14	1
Decodificador de campo 2 salida 2 solenoide por estación	FD-202	M61400	23027	206,22	R14	1
Decodificador de campo 4 salida 1 solenoide por estación	FD-401	M61440	23028	243,53	R14	1
Decodificador de campo 6 salida 1 solenoide por estación	FD-601	M61600	23029	420,74	R14	1



	Modelo Rain Bird	Ref. Rain Bird	Código	€	Alfa num.	Uds./ caja
Protección antidescarga para cable comunicación sistema decodificadores.	LSP-1	M98999	* 42231	67,08	R14	1



	Modelo Rain Bird	Ref. Rain Bird	Código	€	Alfa num.	Uds./ caja
Decodificador bomba sistema decodificadores.	PD-210	M72000	* 42232	635,26	R14	1
Sensor o decodificador de pulso para sistema con decodificadores.	SD 210	M62001	* 42233	400,00	R14	1



### IQ™V2.0 SISTEMA DE CONTROL CENTRALIZADO.

Para la gestión del riego de uno o varios emplazamientos. Se compone de un software instalado en un ordenador PC y un servicio de instalación y puesta en marcha in situ. Como satélites utiliza los programadores ESP-LXME, ESP-LXD y TBOS-II que necesitarían los Kit's para comunicaciones remotas por cable a ordenador, línea telefónica, radio, GPRS, Ethernet o Wifi. Al pedido de Software IQ se puede añadir opcionalmente un PC (PACK-ORDIMED) y un servicio de puesta en marcha (PCSTARTM).

	Modelo Rain Bird	Ref. Rain Bird	Código	€	Alfa num.	Uds./ caja
IQ Starter Paquete Software control avanzado hasta 5 satélites. Incluye puesta en marcha y un año de "Global Support Plan".	IQAD-VCEDCD	IQ200601	* 53521	7.379,00	R14	1
Actualización IQ adicional con capacidad para 5 satélites	IQ5SATSWU	IQ2010	* 53522	937,19	R14	1
Ordenador PC con 3 años garantía, impresora, modem o adaptador WiFi, SAI, instalación de software y periféricos.	PACK-ORDIMED	IQ201901	* 53523	4.974,67	R14	1
Pack IQ TBOS: - Activación del código TBOS ( con capacidad para 250 módulos de radio principales). - Un día completo de asistencia técnica insitu para puesta en marcha. - 1 módulo de radio principal IQ TBOS. - 1 radio relé TBOS.	IQ-TBOS-FP	F4832002	* 58793	6.623,17	R14	1
Pack TBOS: - 1 módulo de radio principal IQ TBOS. - 3 radio rele TBOS con transformador 12V. - 1 día de reconocimiento de radio (1 día de asistencia insitu para la localización de los radio rele).	IQ-TBOS-NET	PACK-ORDIMED	* 58794	consultar	R14	1
Módulo de radio principal IQ TBOS	ITBOS MRM EU	F48320	* 58939	1.083,37	R14	1
Repetidor Radio TBOS-II con transformador 12V	ITBOS RR EU	F48301	* 58833	891,14	R14	6
Cartucho de comunicación de red IQ - GPRS (Celular)	IQNCCGP	IQ460201	* 59340	2.450,29	R14	1

Nota: Consultar por los kits de accesorios de comunicaciones para los satélites.



\* Bajo pedido

# SISTEMAS DE RIEGO DE JARDINERÍA

## RAIN BIRD



### Sistema de control centralizado Site control

Sistema avanzado de control centralizado, para programadores satélites convencionales y/o con decodificadores. Calendario de riego basado en ET "Smart Weather". Utiliza mapas y gráficos para un manejo sencillo y rápido. El sistema basado en satélites puede controlar de 28 a 112 canales. El basado en decodificadores puede controlar de 200 a 400 decodificadores de una salida.

	Modelo Rain Bird	Ref. Rain Bird	Código	€	Alfa num.	Uds./ caja
Sistema SITECONTROL de decodificadores que incluye: MDI 230 vca (interfaz de decodificadores), regleta terminal de final de línea ltb 300, transformador mt-210, ordenador de acuerdo a las especificaciones de Rain Bird: ordenador de acuerdo a las especificaciones de Rain Bird: - 3 años de garantía "in situ" al siguiente día laborable. - impresora. - modem externo. - sistema de alimentación ininterrumpida. - instalación del programa y periféricos. - programa de comunicación remota vnc. - 1 año de asistencia técnica remota (sin desplazamiento al sitio). - puesta en marcha "in situ".	SCONDEC	M2580001	* 42235	24.940,65	R14	1
Sistema SITECONTROL de satélites que incluye: TWI 230 vca (módulo de interface), ordenador de acuerdo a las especificaciones de Rain Bird: - 3 años de garantía "in situ" al siguiente día laborable. - impresora. - modem externo. - sistema de alimentación ininterrumpida. - instalación del programa y periféricos. - programa de comunicación remota vnc. - 1 año de asistencia técnica remota (sin desplazamiento al sitio). - puesta en marcha "in situ"	SCONSAT2	M2505001	* 42236	24.940,65	R14	1
IDI 230VAC (interfaz decodificadores 500 estaciones)	LDI	M15008	* 42247	6.420,00	R14	1
TWI 230VAC (módulo interface)	TWI	M25350	* 42248	8.129,00	R07	1
Caja conexión terminal de línea	LTB-300	M63300	* 42249	744,00	R14	1
Protección antidescarga	MSP-1	D05110	* 42286	672,00	R07	1
Pletina sujeción a pica de tierra para msp-1	MGP-1	D05400	* 42251	398,00	R07	1
Transformador 230V/24v 50 hz	MT-210	M52000	* 42252	495,00	R14	1



Nota: Para los sistemas de control centralizado consultar componentes y descuentos aplicables.

### Sistema de control centralizado MAXICOM<sup>2</sup>

Los sistemas de control centralizado Maxicom<sup>2</sup> están diseñados para gestionar el riego simultáneamente de múltiples sitios tales como centros comerciales, polígonos industriales, etc. Puede controlar y supervisar cientos de emplazamientos y estaciones meteorológicas desde un único lugar que comunica por teléfono, radio, teléfono móvil, conexión directa, fibra óptica o Ethernet. La gestión del riego automático basado en la evapotranspiración (ET) unida a la flexibilidad del sistema de programación permiten la dosificación exacta de los emplazamientos. Es un sistema ideal para ayuntamientos, centros educativos o parques



	Modelo Rain Bird	Ref. Rain Bird	Código	€	Alfa num.	Uds./ caja
Maxicom <sup>2</sup> incluye ordenador de acuerdo a las especificaciones de Rain Bird: - 3 años de garantía "in situ" al siguiente día laborable. - impresora. - modem externo. - sistema de alimentación ininterrumpida. - multiplicador de puertos - programas de instalación y periféricos. - programa de comunicación remota vnc. - 1 año de asistencia técnica remota (sin desplazamiento al sitio). - puesta en marcha "in situ".	MAXI-COM <sup>2</sup>	M2190501	* 42253	27.423,67	R14	1

Nota: Para los sistemas de control centralizado consultar componentes y descuentos aplicables.

### Satélites Serie ESP-SITE. Modelo Mural

Programadores Satélites con interfaz de control CCU incorporada. Versión mural.

	Modelo Rain Bird	Ref. Rain Bird	Código	€	Alfa num.	Uds./ caja
Satélite con CCU 24 estaciones	ESP-24SITE-W	M45505	* 42256	4.672,00	R07	1
Satélite con CCU 40 estaciones	ESP-40SITE-W	M45705	* 42258	6.412,00	R07	1





# SISTEMAS DE RIEGO DE JARDINERÍA

## RAIN BIRD



### Unidades Serie CCU

Interfaz de campo CCU. Unidad de Control Central de montaje mural.



	Modelo Rain Bird	Ref. Rain Bird	Código	€	Alfa num.	Uds./ caja
Unidad de control central 6 canales	CCU-6-WM	M34105	* 42264	7.627,00	R07	1
Unidad de control central 28 canales	CCU-28-WM	M32105	* 42265	18.443,00	R07	1

### SERIE ESP-SAT. Modelo Mural

Programador satélite híbrido para Sistemas de control Centralizado Maxicom2 o SiteControl. Montaje mural

	Modelo Rain Bird	Ref. Rain Bird	Código	€	Alfa num.	Uds./ caja
Satélite híbrido 24 estaciones	ESP-24-SAT-TW-WM	M71705	* 42268	3.332,00	R07	1
Satélite híbrido 40 estaciones	ESP-40-SAT-TW-WM	M71905	* 42270	5.690,00	R07	1



	Modelo Rain Bird	Ref. Rain Bird	Código	€	Alfa num.	Uds./ caja
Kit para convertir un programador ESP-MC en ESP-SITE	ESP-SITE-U	M72055	* 42278	3.918,00	R07	1

### ACCESORIOS PARA Maxicom<sup>2</sup>



	Modelo Rain Bird	Ref. Rain Bird	Código	€	Alfa num.	Uds./ caja
Kit GSM; incluye: fuente alimentación, modem GSM y antena	GSM MODULE KIT	L86000	* 42279	1.179,00	R07	1
Decodificador de pulso para conexión a caudalímetros volumétricos	DECPUL	M51200	* 42280	1.103,00	R07	1
Decodificador de sensor que monitoriza los contactos sin tensión de los sensores.	DECSEN	M51300	* 42281	1.330,00	R07	1
Medidor de lluvia - para utilizar con maxicom <sup>2</sup>	RAIN GAUGE	M61010	* 42282	919,00	R07	1
Anemómetro	ANEMOMETER	M80302	* 42283	2.697,00	R07	1
Transmisor de pulsos	DATA LOGGER	M80203	* 42284	2.484,00	R07	1
Protección antidescarga para cable comunicación de salida uc	MSP-1	D05110	* 42286	672,00	R07	1
Pletina sujeción a pica de tierra para msp-1	MGP-1	D05400	* 42251	398,00	R07	1

### Sistema Freedom para sistemas Maxicom

	Modelo Rain Bird	Ref. Rain Bird	Código	€	Alfa num.	Uds./ caja
Interface Freedom, cables para conexión a ordenador y teléfono (rs232). kit de radio opcional (no incluido). transformador externo para conectarlo a 230V. Incluye puesta en marcha.	Freedom Interface	L9010001	* 42292	consultar	R14	1



### ACCESORIOS PARA Maxicom<sup>2</sup>



	Modelo Rain Bird	Ref. Rain Bird	Código	€	Alfa num.	Uds./ caja
Estación meteorológica pro lighth, conexión directa pedestal de montaje no incluido	WS PRO LTH	H59930	* 42294	8.773,00	R07	1
Estación meteorológica pro lighth, conexión directa, solar. Con un pack de batería externa con 7ahr.	WS PRO LTHS	H59935	* 42295	10.381,00	R07	1
Estación meteorológica pro lighth, inalámbrica, con antena Yagi 9 dbi y 5 metros de cable	WS PRO LTHL	H59960	* 42296	9.357,00	R07	1
Estación meteorológica pro lighth, inalámbrica, solar. Con antena Yagi 9 dbi y 5 metros de cable y pack de batería externa 7 A hr.	WS PRO LTHLS	H59965	* 42297	10.967,00	R07	1
Panel solar	Solar Panel	CS16851	* 42298	745,00	R07	1
Estación meteorológica automática conexión telefónica	WS-PRO-PH	H5990001	* 42299	20.948,00	R07	1
Estación meteorológica automática conexión por cable	WS-PRO-DC	H5991001	* 42300	21.225,00	R07	1

\* Bajo pedido

# SISTEMAS DE RIEGO DE JARDINERÍA

## RAIN BIRD



### RIEGO LOCALIZADO

#### Electroválvulas con filtro regulador

	Modelo Rain Bird	Ref. Rain Bird	Código	€	Alfa num.	Uds./ caja
Electroválvula 3/4" H LfV 24VCA + filtro regulador presión RBY salida 2bar malla 75micra	XCZ-075 PRF	X10306	* 42054	38,13	R07	1
Electroválvula 1" DV 24VCA + filtro regulador presión RBY salida 2bar malla 75micra	XCZ-100-PRF	X10308	* 42055	38,84	R07	1
ICZ075TBOS. KIT Electroválvula 3/4" LfV 9V + filtro regulador 2bar 75micra	ICZ075T-BOS	X10325	57804	53,25	R07	1
IXZ100TBOS. KIT Electroválvula 1" DV 9V + filtro regulador 2,8bar 0,75micra	IXZ100T-BOS	X10327	57805	56,75	R07	1



#### Electroválvulas de caudal bajo



	Modelo Rain Bird	Ref. Rain Bird	Código	€	Alfa num.	Uds./ caja
Electroválvula bajo caudal 3/4" H solenoide 24v	LFV075	X12100	35015	25,65	R07	12
Electroválvula bajo caudal 3/4" H solenoide 9v	LFV075-9V	X12105	37399	41,19	R07	12

#### Reguladores de presión

	Modelo Rain Bird	Ref. Rain Bird	Código	€	Alfa num.	Uds./ caja
Regulador presión 3/4" H 1,4 bar (0,45- 5 m3/h)	PSI-M20	A8860020	37433	16,27	R07	20
Regulador presión 3/4" H 1,75 bar (0,45- 5 m3/h)	PSI-M25	A8860025	37434	16,27	R07	20
Regulador presión 3/4" H 2,1 bar (0,45- 5 m3/h)	PSI-M30	A8860030	37435	16,27	R07	20



#### Filtros reguladores de presión



	Modelo Rain Bird	Ref. Rain Bird	Código	€	Alfa num.	Uds./ caja
Filtro con regulador presión 3/4" M Presión salida 2 bar malla 75 micras	PRF-075-RBY	X13000	37438	17,98	R07	5
Filtro con regulador 1" M Presión salida 2,8 bar malla 75 micras.	PRF-100-RBY	X13013	37440	20,56	R07	5
Cartucho filtrante malla 75 micras mod. RBY 200	RBY-200MX	X14020	37442	8,49	R07	6

#### Filtro de malla

	Modelo Rain Bird	Ref. Rain Bird	Código	€	Alfa num.	Uds./ caja
Filtro cesta de malla 1" M con regulador de presión integrado (75 micras 2,8bar).	IPRB100	X14145	60185	41,71	R07	6

#### TUBERÍA EMISORA DE GOTEO XF

Tubería emisora marrón con goteros planos autocompensantes, diámetro 16mm. Para riego superficial.



	Modelo Rain Bird	Ref. Rain Bird	Código	€/rollo	Alfa num.	Uds./ caja
Tubería 16mm gotero plano integrado PC 2,3 a 33 cm. Rollo 100 m	XFD2333100	X44202	44586	70,57	R07	24
Tubería 16mm gotero plano integrado PC 2,3 a 40 cm. Rollo 100 m	XFD2340100	X44212	44587	65,18	R07	24
Tubería 16mm gotero plano integrado PC 2,3 a 50 cm. Rollo 100 m	XFD2350100	X44222	44588	59,17	R07	24
Tubería 16mm gotero plano integrado PC 1,6 a 33 cm. Rollo 100 m	XFD1633100	X44252	57806	70,57	R07	24
Tubería 16mm gotero plano integrado PC 1,6 a 50 cm. Rollo 100 m	XFD1650100	X44262	57807	59,17	R07	24

\* Bajo pedido  
# Hasta fin de existencias

# SISTEMAS DE RIEGO DE JARDINERÍA

## RAIN BIRD



### TUBERÍA EMISORA PARA RIEGO SUBTERRANEO XFSDI.

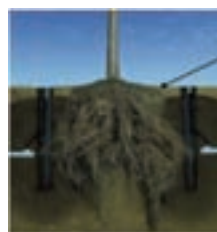
Tubería emisora con goteros planos integrados, diámetro 16 mm, especial para riego subterráneo.

	Modelo Rain Bird	Ref. Rain Bird	Código	€/rollo	Alfa num.	Uds./caja
XFSDI Tubería 16mm para enterrar, goteros a 33cm, marrón. Rollo 100 m.	XF52333100	X48201	56104	120,75	R07	24
XFSDI Tubería 16mm para enterrar, goteros a 50 cm, marrón. Rollo 100 m.	XF52350100	X48211	56105	102,81	R07	24
XFSDI Tubería 16mm para enterrar, goteros a 33cm, morada. Rollo 100 m.	401015	X48261	56106	137,66	R07	24

### Sistema riego radicular RWS

Permite que el agua, aire y los nutrientes lleguen directamente a las raíces de los árboles y arbustos, evitando el problema de los suelos compactados.

	Modelo Rain Bird	Ref. Rain Bird	Código	€	Alfa num.	Uds./caja
RWS 91 cm sistema riego radicular incluye rejilla, inundador y 45cm tubo	RWS-BGX	A22430	37452	45,14	R07	6
Mini RWS 45cm con inundador instalado, rejilla y codo	RWS-M-BG	A22460	37454	30,68	R07	12
RWS arbustos 25cm con inundador, tapa encajada y codo	RWS-S-BG	A22485	37455	18,68	R07	20
Funda suelo arenoso RWS bolsa de 6 uds	RWS-SOCK	A22435	37453	40,79	R07	8



### Suplemento de riego



	Modelo Rain Bird	Ref. Rain Bird	Código	€	Alfa num.	Uds./caja
Agua gelificada mod. Rb is para 30 días	RB-IS PACK-S	ZS10036D	S19935	2,99	R18	48

### Accesorios de goteo

	Modelo Rain Bird	Ref. Rain Bird	Código	€	Alfa num.	Uds./caja
Tijera asas nailon para tubería.	T1355S	T1355S	53525	31,57	R07	1





### PROGRAMADORES ELECTRÓNICOS

#### PROGRAMADORES SERIE EZPRO JUNIOR 8300.

- \* Facil programación.
- \* Incluye pila de litio que mantiene los programas sin corriente alterna, ni pilas LR-6 (En modelos para exterior).
- \* Caja estanca para intemperie con cerradura (En modelos para exterior).
- \* Demora entre zonas programable.
- \* Dotación de agua programable por cada mes del año.
- \* Día de eventos. Impide el riego en el día señalado.

	Código	€	Alfa num.	Uds./ caja
8374ES.Programador 4 est.EZPRO JR exterior	53526	159,00	R13	1
8376ES.Programador 6 est.EZPRO JR exterior	53527	165,00	R13	1
8379ES.Programador 9 est.EZPRO JR exterior	53528	193,00	R13	1
8382ES.Programador 12 est.EZPRO JR exterior	53529	206,00	R13	1



#### PROGRAMADORES SERIE EZ PRO 8600 PROFESIONAL

- \* Los programadores EZ PRO están diseñados para su utilización en grandes zonas verdes, campos deportivos y en aquellos lugares que requieran de un control preciso del riego.
- \* Memoria permanente sin pilas.
- \* Arranque de bomba programable por zonas.
- \* Pausa por lluvia programable hasta 99 días.
- \* 3 programas de riego.
- \* 4 inicios de riego por programa.
- \* Posibilidad de manejo vía radio enlace-consola EZ COMMAND.
- \* Variación del riego por % para cada mes del año.

	Código	€	Alfa num.	Uds./ caja
8686ES.Programador EZPRO 16 zonas para exterior	# 53533	484,00	R13	1
8690ES.Programador EZPRO 20 zonas para exterior	# 53534	508,00	R13	1
8694ES.Programador EZPRO 24 zonas para exterior	# 53535	550,00	R13	1



#### SENSOR DE LLUVIA.

- \* Preparado para instalar con pletina o roscado en el extremo de un tubo conductor de 1/2" M.
- \* Se ajusta fácilmente para una pluviometría de entre 3,1 a 25,4 mm.
- \* Compatible con la mayoría de marcas de programadores (apto para sistemas de interconexión normalmente cerrados o normalmente abiertos).
- \* Se suministra con 7,6 m de cable para la conexión.
- \* Evita el gasto innecesario de agua.

	Código	€	Alfa num.	Uds./ caja
8501.Sensor de lluvia RAIN TRIP	53530	33,67	R13	1



# SISTEMAS DE RIEGO DE JARDINERÍA

## SIGNATURE CONTROL SYSTEMS



### PROGRAMADORES AUTÓNOMOS A PILAS

#### PROGRAMADORES AUTÓNOMOS SERIE DURALIFE.

- \* Solenoide de impulsos programable integrado.
- \* Fabricado con nylon resistente y tapa protectora.
- \* Resistente al agua. Puede ser sumergido hasta 1,8m. IP68DW
- \* Pantalla de cristal líquido.
- \* Reloj programable, para funcionar en tiempo real.
- \* Programación rápida y sencilla "Select&Adjust".
- \* Encendido/Apagado manual temporizado.

- \* 6 programas disponibles por día.
- \* El programa 6 puede fijarse como ciclo cerrado de nebulización.
- \* Duración del riego de 1 min a 12 h.
- \* Calendario semanal, par/impar o intervalo.
- \* Pausa por lluvia programable de 1 a 99 días.
- \* Compatible con otras válvulas mediante adaptadores. \* Alimentación a pila de litio de 3,6V incluida.



53544

53543



8015E

	Código	€	Alfa num.	Uds./ caja
8014.Programador DURALIFE sin válvula	53541	117,00	R13	6
8013E.Programador DURALIFE c/válvula 9003-1"	# 53543	137,29	R13	6
8015E.Programador DURALIFE c/válvula 7916-1"	53544	141,80	R13	6

#### PROGRAMADOR AUTÓNOMO 9V SERIE 8010.

- \* Solenoide programable compacto, fabricado en nilón.
- \* Funciona con una sola pila alcalina de 9V durante una temporada (Se recomienda pila alcalina Energizer®, no incluida).

- \* Reloj programable para un funcionamiento en tiempo real.
- \* Riego automático hasta dos veces al día.
- \* Duración del ciclo de riego desde de 1 minuto a 5,5 horas.
- \* Encendido apagado manual.



	Código	€	Alfa num.	Uds./ caja
8010.Programador autónomo sin válvula.	53545	129,80	R13	6

#### ACCESORIOS PROGRAMADORES 9V

	Código	€	Alfa num.	Uds./ caja
77422. Adaptador para HIT-IRRITROL para 8090 8030	53546	9,18	R13	10
77468 Adaptador 8014 RAINBIRD niquelado	# N-77468	19,55	R13	1
77481. Adaptador 8014 weathermatic niquelado	# N-77481	19,55	R13	1



	Código	€	Alfa num.	Uds./ caja
8030. Solenoide programable COMPAK para 1 válvula.	# 53555	135,00	R13	6

#### PROGRAMADORES AUTÓNOMOS A PILAS SERIE 8020.

- \* Preparados para instalación en arqueta.
- \* Estanco en agua hasta 1,8m IP68DW
- \* Salida para sensor de lluvia normalmente cerrado.
- \* Tres horas de inicio por programa (9 inicios en total).
- \* Tres programas independientes.
- \* Apilamiento de las horas de inicio.
- \* Tiempo de riego 1min- 3h:59min por zona.

- \* Selección días de la semana, intervalo de 1-30 días, pares o impares.
- \* Ajuste automático de años bisiestos (incluye 29 de febrero).
- \* Programación del aporte agua 0-200%.
- \* Apertura manual individual, ciclo manual y prueba de 3 minutos.
- \* 2 Pilas alcalinas LR6 (AA) 1,5V no incluidas.

	Código	€	Alfa num.	Uds./ caja
8022. Kit Programador 2 Zonas 2PilasLR6x1,5v	# 53557	154,00	R13	1
8024E. Kit Programador 4 Zona 2PilasLR6x1,5v	53558	285,52	R13	1
8024C. Programador 4 Zonas 2PilasLR6x1,5v	53562	214,14	R13	1
8090DC. Solenoide Exagonal DC Latch 9V Serie 8020	56132	35,48	R13	1



NOTA: El Kit de Programador incluye el programador, los solenoides de impulsos, la placa de montaje, la estaca, los conectores estancos y un cable para interconectar el común. Las versiones C incluyen sólo el programador.



# SISTEMAS DE RIEGO DE JARDINERÍA

## SIGNATURE CONTROL SYSTEMS



### ASPERORES DE TURBINA LUBRICADOS POR AGUA

#### ASPERORES DE TURBINA SERIE PRO 5500.

- \* 4 boquillas intercambiables.
- \* Ajustable sectorial (40°-310°) y circular sin retorno.
- \* Fácil regulación Click-Set. \* Engranajes lubricados por agua.

- \* Embrague de protección y memoria de arco.
- \* Tapa de caucho con tornillo bloqueante y orificio acceso a tornillo difusor del chorro.
- \* Toma 3/4" H. \* Alcance 4 a 8 m.



	Código	€	Alfa num.	Uds./ caja
5500. Aspersor turbina 10cm 3/4"H	53568	18,67	R13	20

#### ASPERSOR DE TURBINA SERIE PRO 6000.

- \*8 boquillas intercambiables ACU-COVER.
- Resto características igual PRO 5500. \*Toma 3/4"H. \* Alcance 8 a 13 metros.



	Código	€	Alfa num.	Uds./ caja
6000. Aspersor turbina 10cm 3/4"H	53570	17,53	R13	20
6001. Aspersor turbina aéreo 3/4"H	53571	18,03	R13	20
6012. Aspersor turbina 30cm 3/4"H	53575	47,00	R13	10

#### ASPERSOR DE TURBINA SERIE PRO- 7500.

- \* Sectorial (40-310°) y circular sin retorno. \* Protección de engranajes y memoria de arco "Click Set"
- \* 6 boquillas intercambiables ACU-COVER.
- \* Modelos 7510 con vástago acero inox.
- \* Tapa de caucho con tornillo anti-vandálico.
- \* Toma inferior 1"H. \*Alcance 7513: 15-18m \*Alcance 7510: 16-20m

	Código	€	Alfa num.	Uds./ caja
7510. Aspersor Turbina 11,4cm 1"H Inox. ADV	53581	75,00	R13	10
7513. Aspersor tubina 11,4cm 1"H Inox. ADV.Velocidad alta.	.53582	75,00	R13	10



### ACCESORIOS Y ASPERORES DE IMPACTO

#### ACCESORIOS ASPERORES DE TURBINA.



	Código	€	Alfa num.	Uds./ caja
6096. Llave turbinas 5500, 6000, 6500.	53586	1,96	R13	1
77466. Tapa caucho a presión Series 5500, 6000, 6500	53588	2,83	R13	1
77586. Tapa caucho a bayoneta Series 5500, 6000, 6500	53589	3,55	R13	1
6090. Tapa caucho morada a bayoneta, agua reciclada, 5500/6000/6500	.53590	2,55	R13	1
77575. Abrazadera sujeción pistón Serie 5500,6000,6500	53592	1,64	R13	1
77356. Anillo de ajuste del arco, Click-Set	53593	1,42	R13	1
6099. Válvula antidrenaje 5500, 6000, 6500	53594	0,57	R13	50
77357. Tornillo sujeción boquilla	53595	0,63	R13	1
6095. Boquillas ángulo bajo 13° modelo 6000	53596	3,63	R13	20
77577. Juego 4 boquillas blancas Serie 5500	53597	3,50	R13	1
77576. Juego 8 boquillas azules Serie 6000	53598	3,50	R13	1
77579. Juego 6 boquillas gris oscuro Serie 7500	53601	3,50	R13	1
8601. Llave Pro Impact	53605	18,00	R13	1

# SISTEMAS DE RIEGO DE JARDINERÍA

## SIGNATURE CONTROL SYSTEMS



### DIFUSORES EMERGENTES

#### DIFUSORES EMERGENTES SERIE 63XA Estándar.

Fabricados en plástico altamente resistente al impacto. Componentes metálicos en acero inoxidable. Tapa con diseño convexo que aleja los residuos y arena fuera del pistón. Junta bilabial de estanqueidad. Todos los modelos pueden ser actualizados con la válvula antidrenaje (ADV) y el nuevo iStop™ (Kit retrofit 63XR). Toma 1/2" H.

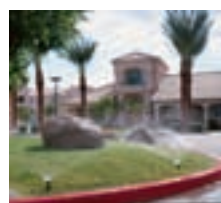
	Código	€	Alfa num.	Uds./caja
63XA-02 Difusor emergente 6 cm 1/2"H	53606	3,45	R13	50
63XA-04 Difusor emergente 10 cm 1/2"H	53607	3,70	R13	50



### DIFUSORES Y TOBERAS

#### TOBERAS ESTANDAR.

	Código	€	Alfa num.	Uds./caja
7071. Tobera 90° (15 Q), trayectoria 30°, 4,5m.	53623	1,60	R13	25
7072. Tobera 180° (15 H), trayectoria 30°, 4,5m.	53624	1,60	R13	25
7074. Tobera 360° (15 F), trayectoria 30°, 4,5m.	53625	1,60	R13	25
7081. Tobera cuadrado (15 SQ).	53626	1,60	R13	25
7082. Tobera extremo de franja. (15 EST).	53627	1,60	R13	25
7083. Tobera centro de franja (15 CST).	53628	1,60	R13	25
7084. Tobera lateral de franja (15 SST).	53629	1,60	R13	25
7371. Tobera 90° (12 Q), trayectoria 30°, 3,5m.	53630	1,60	R13	25
7372. Tobera 180° (12H), trayectoria 30°, 3,5m.	53631	1,60	R13	25
7374. Tobera 360° (12 F), trayectoria 30°, 3,5m.	53632	1,60	R13	25



#### TOBERAS BAJO ANGULO.

	Código	€	Alfa num.	Uds./caja
7271. Tobera 90° (10 Q), trayectoria 15°, 3m.	53633	1,65	R13	25
7272. Tobera 180° (10H), trayectoria 15°, 3m.	53634	1,65	R13	25
7274. Tobera 360° (10 F), trayectoria 15°, 3m.	53635	1,65	R13	25
7281. Tobera 90° (8 Q), trayectoria 5°, 2,5m.	53636	1,65	R13	25
7282. Tobera 180° (8 H), trayectoria 5°, 2,5m.	53637	1,65	R13	25
7284. Tobera 360° (8 F), trayectoria 5°, 2,5m.	53638	1,65	R13	25



#### TOBERAS AJUSTABLES MULTI-ARC.

- \* Ajustable de 0° a 360°.
- \* Alcance de 2 a 5,5 m.
- \* Presión óptima de trabajo 1,75 bar.



7170 - 2,4m.    7270 - 3,4m.    7370 - 4m.    7070 - 4,9m.    7470 - 5,5m.

	Código	€	Alfa num.	Uds./caja
7470-S. Tobera de 0° a 360° radio 17'(5,5m) gris	53639	1,75	R13	25
7070-S. Tobera de 0° a 360° radio 15'(4,9m) negro	53640	1,75	R13	25
7370-S. Tobera de 0° a 360° radio 12'(4m) verde	53641	1,75	R13	25
7270-S. Tobera de 0° a 360° radio 10'(3,4m) rojo	53642	1,75	R13	25
7170-S. Tobera de 0° a 360° radio 7'(2,4m) marrón	53643	1,75	R13	25
6096. Llave universal turbinas y toberas.	53586	1,96	R13	1



# SISTEMAS DE RIEGO DE JARDINERÍA

## SIGNATURE CONTROL SYSTEMS



### ACCESORIOS OPCIONALES DIFUSORES SERIE 63xx

	Código	€	Alfa num.	Uds./ caja
6300. Adaptador de tobera 1/2"H	44535	1,00	R13	25
6319. Válvula antidrenaje para difusor 6300	# 53644	1,52	R13	25
6318. Extensión del vástago (15 cm)	53645	2,10	R13	25
6390RWC. Distintivo agua reciclada para difusor 6300	* 53646	1,90	R13	25



#### ASPERSOR INUNDACIÓN CON FILTRO Y TORNILLO DE REGULACIÓN.

\* Ideal para jardineras y zonas de rocalla.

\* Toma 1/2" H.

\* Hasta 450 L/H.



	Código	€	Alfa num.	Uds./ caja
7300. Aspersion inundación c/filtro y tornillo de regulación.	53647	1,75	R13	25

## ELECTROVÁLVULAS

### ELECTROVÁLVULAS 1" SERIE 9000

. Fabricadas en PVC alta resistencia. Solenoide encapsulado con pistón de acero inoxidable. Membrana reforzada para mayor duración. 6 tornillos inoxidables aseguran alta resistencia a la presión. Presión de trabajo: 0,7-10 bar

	Código	€	Alfa num.	Uds./ caja
9003. Electroválvula 1"H PVC 24VCA	53648	19,95	R13	20
9013. Electroválvula 1"H PVC 24VCA con regulador caudal.	53649	22,10	R13	20



### ELECTROVÁLVULAS 1" SERIE 7900.

Cuerpo reforzado con fibra de vidrio y nylon. Solenoide encapsulado con pistón de acero inox.

Membrana reforzada, más duración. Sistema bayoneta con 4 tornillos y diafragma cautivo, para facilitar el servicio. Presión de trabajo: 0,7-10 bar.



	Código	€	Alfa num.	Uds./ caja
7916. Electroválvula 1"H fibra de vidrio 24VCA.	53651	25,85	R13	20

### ACCESORIOS ELECTROVÁLVULAS.

	Código	€	Alfa num.	Uds./ caja
7962. Solenoide Signature 24 VAC	53653	17,97	R13	1
77369. Kit membrana con muelle serie 9000/7900	53654	10,98	R13	1
77496. Kit membrana válvulas serie 9502	44534	39,14	R13	1



### ELECTROVÁLVULAS 1,5" Y 2" SERIE 9500.

\* Cuerpo de nylon reforzado con fibra de vidrio, con ocho tuercas de bronce insertadas, varilla del regulador de acero inoxidable y tapa de PVC de alta resistencia. Configuración en línea o en ángulo. Regulador de caudal. Presión trabajo: 1,05 a 14 bar.



	Código	€	Alfa num.	Uds./ caja
9515BC. Electroválvula 1,5"H, 24VCA, max. 34 m3/h.	53655	99,00	R13	4
9520BC. Electroválvula 2"H, 24VCA, max. 45 m3/h.	53656	120,00	R13	4

# Hasta fin de existencias



# SISTEMAS DE RIEGO DE JARDINERÍA

## EQUIPOS DE DETECCIÓN Y CONTROL SAMCLA®



### EQUIPOS DE DETECCIÓN Y CONTROL SAMCLA®

Equipos SAMCLA® de control de lluvia y viento para aplicaciones industriales, domésticas, domótica, zonas verdes, zonas agrícolas, instalaciones deportivas, etc.

#### SENSORES DE LLUVIA SIN ACUMULACIÓN DE AGUA



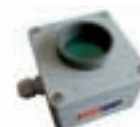
	Código	€	Alfa num.	Uds./ caja
Sensor de lluvia. Alimentación: 24VAC; Salida: Contacto conmutado libre de tensión.	CPR113	148,20	R19	1
Sensor de lluvia. Alimentación: 24VDC; Salida: Contacto conmutado libre de tensión	CPR123	148,20	R19	1

#### Aplicaciones

- \* Gestión de cierre y apertura de puertas y ventanas en ámbitos agrícolas (invernaderos), industriales (empresas) o particulares (viviendas).
- \* Gestión de equipos de bombeo para evacuación u otras aplicaciones.
- \* Gestión de mecanismos de protección (por ejemplo, toldos).

#### SENSORES DE LLUVIA CON ACUMULACIÓN DE AGUA

	Código	€	Alfa num.	Uds./ caja
Sensor de lluvia. Alimentación: 24VAC; Salida: Contacto conmutado libre de tensión	CPR213	148,20	R19	1
Sensor de lluvia. Alimentación: 24VDC; Salida: Contacto conmutado libre de tensión	CPR223	148,20	R19	1



#### Aplicaciones

- \* Gestión eficiente de riegos públicos y privados de cualquier tipo (puede conectarse a cualquier marca o modelo de programador existente).
- \* Gestión eficiente de riegos de mantenimiento para instalaciones deportivas (p.e. pistas de tenis de tierra).

#### EXISTEN SOPORTES DE FIJACIÓN Y ANTI-VANDÁLICOS, PARA LOS SENSORES DE LLUVIA.



	Código	€	Alfa num.	Uds./ caja
Soporte de fijación a pared	KIT001	31,20	R19	1
Soporte de fijación a mástil	KIT002	46,15	R19	1
Placa de protección de sensor	KIT003	28,40	R19	1

#### SONDA DE VIENTO

	Código	€	Alfa num.	Uds./ caja
SAC002. Sonda de viento. Alimentación: 11-30 VDC, Salida: 1 impulso por vuelta "push-pull"	SAC002	352,70	R19	1



#### Aplicaciones

Industriales, paneles solares, jardinería, agrícolas, domésticas, deportivas, etc.



# SISTEMAS DE RIEGO DE JARDINERÍA

## COMPLEMENTOS, ACCESORIOS Y HERRAMIENTAS



### ARQUETAS

#### ARQUETAS SERIE PRO



	Código	€	Alfa num.	Uds./ caja
Arqueta circular con válvula metálica 3/4" (21x21x11)	17186	28,10	R17	210
Arqueta circular, tapa de cierre a presión (16x20x24)	02672	5,59	R17	360
Arqueta circular, tapa de cierre a bayoneta (24x33x26)	02673	12,10	R17	150
Arqueta rectangular estándar, tapa con tornillo (27x39)x(35x48)x31	02674	28,43	R17	150
Arqueta rectangular Jumbo, tapa con tornillo (43x60)x(37x54)x31	02675	40,77	R17	100

#### SUPLEMENTO EXTENSIÓN ARQUETA.

	Código	€	Alfa num.	Uds./ caja
Suplemento Arqueta rectangular estándar 02674	02676	13,34	R17	96
Suplemento Arqueta rectangular jumbo 02675	07777	18,05	R17	48



#### TAPA ARQUETA SERIE PRO.



	Código	€	Alfa num.	Uds./ caja
Tapa Arqueta 17186	27999	1,92	R17	1
Tapa Arqueta 02672	27995	2,36	R17	1
Tapa Arqueta 02673	27996	5,67	R17	1
Tapa Arqueta 02674	27997	9,99	R17	1
Tapa Arqueta 02675	27998	15,86	R17	1

#### ACCESORIOS SERIE PRO.

	Código	€	Alfa num.	Uds./ caja
Placa Anti-hielo aislante Arqueta estándar 02674	31878	2,28	R17	1
Placa Anti-hielo aislante Arqueta jumbo 02675	31879	5,87	R17	1
Reja Arqueta rectangular estándar 02674	32781	11,19	R17	1
Reja Arqueta rectangular jumbo 02675	32782	18,63	R17	1
Tornillo Anti-vandálico arqueta rectangular 02674/5	34549	8,53	R17	1
Llave Anti-vandálica arqueta rectangular 02674/5	34550	12,19	R17	1



#### ARQUETA CIRCULAR ECO.



	Código	€	Alfa num.	Uds./ caja
Arqueta circular (18x23x20)	M-1006	4,37	R17	150
Tapa arqueta circular 18cm	M-1016	1,93	R17	150
Arqueta circular (30x38x24)	M-1010	10,10	R17	1
Tapa arqueta circular 30cm	M-1011	3,44	R17	1

#### ARQUETAS RECTANGULARES ECO SERIE AQ.

	Código	€	Alfa num.	Uds./ caja
Arqueta rectangular estándar (26x38)x(37x51)x30	33002	24,55	R17	66
Tapa arqueta rectangular estándar AQ	3300202	9,90	R17	1



Nota: Dimensiones arquetas: Tapa x Base x Altura cm

# SISTEMAS DE RIEGO DE JARDINERÍA

## COMPLEMENTOS, ACCESORIOS Y HERRAMIENTAS

### HIDRANTES Y BOCAS DE RIEGO



#### HIDRANTES DE ACOPLÉ RÁPIDO ESTÁNDAR ESP.

Toma hembra. Fabricado en BRONCE STAR. Tapa con muelle retráctil.

	Código	€	Alfa num.	Uds./ caja
Válvula acople rápido 3/4" ESP	M-5010	23,35	R17	50
Llave apertura 3/4" ESP	M-5015	11,60	R17	25
Codo giratorio 3/4"HxEstria ESP	M-5035	17,63	R17	25

#### HIDRANTES DE ACOPLÉ RÁPIDO EN BRONCE ESTÁNDAR BR



	Código	€	Alfa num.	Uds./ caja
Válvula acople rápido 3/4"H en bronce BR	56888	22,78	R17	30
Llave para válvula acople rápido 3/4"Mx1/2"H en bronce BR	56889	10,72	R17	30
Codo giratorio 3/4"Hx3/4"M para llave en bronce BR	56892	10,62	R17	40



56889

	Código	€	Alfa num.	Uds./ caja
Válvula acople rápido 1"H en bronce BR	56890	42,50	R17	15
Llave para válvula acople rápido 1"Mx3/4"H bronce BR	56891	25,10	R17	15
Codo giratorio 1"Hx1"M para llave en bronce BR	58402	14,43	R17	25



56891



#### HIDRANTES DE ACOPLÉ RÁPIDO EN PLÁSTICO ESTÁNDAR BR



	Código	€	Alfa num.	Uds./ caja
Válvula acople rápido 3/4"M en plástico	56883	5,36	R17	70
Llave para válvula acople rápido 3/4" Plástico	56884	2,16	R17	100
Codo giratorio 3/4"M para llave en plástico	56885	6,80	R17	250



	Código	€	Alfa num.	Uds./ caja
Válvula acople rápido 1"M en plástico	56886	7,83	R17	50
Llave para válvula acople rápido 1" Plástico	56887	3,40	R17	100

# SISTEMAS DE RIEGO DE JARDINERÍA

## COMPLEMENTOS, ACCESORIOS Y HERRAMIENTAS

### ACCESORIOS Y HERRAMIENTAS INSTALACIÓN

#### BOBINAS PVC.



	Código	€	Alfa num.	Uds./ caja
Bobina Roscada PVC 1/2"M, 10 cm.	M-3808	0,95	R17	25
Bobina Roscada PVC 1/2"M, 15 cm.	M-3809	1,08	R17	25
Bobina Roscada PVC 1/2"M, 25 cm.	M-3810	1,39	R17	25
Bobina Roscada PVC 1/2"M, 30 cm.	M-3811	1,65	R17	25
Bobina Roscada PVC 1/2"M, 45 cm.	M-3812	2,52	R17	25
Bobina Roscada PVC 1/2"M, 60 cm.	M-3813	3,81	R17	25
Bobina Roscada PVC 1/2"M, 80 cm.	M-3814	4,69	R17	25

#### BOBINAS RECORTABLES PE.

	Código	€	Alfa num.	Uds./ caja
Bobina recortable 1/2"M, 15cm	09660	0,33	R17	450
Bobina recortable 1/2"M x 3/4"M, 15cm	09661	0,35	R17	350
Bobina recortable 3/4"M, 15cm	09662	0,39	R17	300



#### CONEXIÓN FLEXIBLE PARA DIFUSORES Y ASPERSORES.



	Código	€	Alfa num.	Uds./ caja
Codo 13,8mm espiga x 1/2"m	21948	0,22	R17	250
Codo 13,8 mm espiga x 3/4"m	21949	0,22	R17	200
Enlace recto 13,8 mm espiga x 1/2"m	28670	0,22	R17	400
Enlace recto 13,8 mm espiga x 3/4"m	28671	0,22	R17	300
Enlace conexión espiga 13,8x13,8 mm	28672	0,18	R17	600
Te conexión espiga 13,8x13,8x13,8 mm	28673	0,23	R17	250

#### TUBO PE BD FLEXIBLE 13X17 MM.

	Código	€/m.	Alfa num.	Uds./ caja
Tubo 13x17 mm PEBD flexible 0,4Mpa (50 m/bobina) precio por metro.	47154	0,63	R17	96



#### CODOS ARTICULADOS PE.



	Código	€	Alfa num.	Uds./ caja
SJ-506. Codos articulados 15cm 1/2"M	44310	2,58	R12	200
SJ-706. Codos articulados 15cm 3/4"M	44311	2,65	R12	200
SJ-512. Codos articulados 30cm 1/2"M	44312	3,09	R12	100
SJ-712. Codos articulados 30cm 3/4"M	44313	3,09	R12	100

#### TEFLON

	Código	€	Alfa num.	Uds./ caja
Teflón 12mmx12m x 0,075m	02435	0,74	C02	140 (10)
Teflón 19mm x 50mx 0,1mm	02436	8,52	C02	36



#### TIJERAS CORTATUBOS

	Código	€	Alfa num.	Uds./ caja
Tijera asas nailon para tubería.	53525	31,57	R07	1
Tijera metal cortatubos 0-32mm	TC0040	16,19	R17	1
Tijera metal cortatubos 0-63mm	TC0063	49,00	R17	1



# SISTEMAS DE RIEGO DE JARDINERÍA

## COMPLEMENTOS, ACCESORIOS Y HERRAMIENTAS



### ACCESORIOS PVC PARA COLECTORES DE VÁLVULAS CEPEX

\* Fabricados en PVC-U de alta resistencia.

\* Para montar rápida y sencillamente baterías de electroválvulas de 1".

\* No requieren teflón, ya que llevan juntas. El extremo de rosca hembra es de giro libre para facilitar el montaje y desmontaje.

	Código	€	Alfa num.	Uds./ caja
Codo batería HxH 1" PVC	41850	4,47	R17	40 (20)
Codo batería HxM 1" PVC	41851	3,58	R17	50
Te batería HxHxM 1" PVC	41852	4,71	R17	36
Cruceta HxHxHxM 1" PVC	41853	7,90	R17	20
Manguito Alargador batería HxH 1" PVC	41854	3,95	R17	-
Manguito alargador batería MxH 1" PVC	41855	3,08	R17	50 (25)
Machón batería MxM 1" PVC	41856	1,25	R17	-
Machón batería MxM 1"x3/4" PVC	41857	1,25	R17	-
Tapón 1" Hembra PVC	41861	1,21	R17	-
Colector 2 salidas 1"H PVC	41858	8,75	R17	16
Colector 3 salidas 1"H PVC	41859	14,10	R17	10
Colector 4 salidas 1"H PVC	41860	18,59	R17	16

### COLLARINES DE TOMA PE



	Código	€	Alfa num.	Uds./ caja
COLLARIN PE 25-1/2" H.	05287	1,00	C06	100
COLLARIN PE 25-3/4" H.	06052	1,00	C06	100
COLLARIN PE 32-1/2" H.	05288	1,24	C06	60
COLLARIN PE 32-3/4" H.	05289	1,24	C06	60
COLLARIN PE 32-1" H.	20596	1,24	C06	30
COLLARIN PE 40-1/2" H.	05138	1,46	C06	40
COLLARIN PE 40-3/4" H.	05139	1,46	C06	40
COLLARIN PE 40-1" H.	05140	1,46	C06	40
COLLARIN PE 50-1/2" H.	05141	1,58	C06	70
COLLARIN PE 50-3/4" H.	05142	1,58	C06	70
COLLARIN PE 50-1" H.	05143	1,58	C06	70
COLLARIN PE 50-1 1/4" H.	28674	1,58	C06	70
COLLARIN PE 63-1/2"	28675	2,20	C06	50
COLLARIN PE 63-3/4"	05145	2,20	C06	50
COLLARIN PE 63-1"	05146	2,20	C06	50
COLLARIN PE 63-1 1/4"	28676	2,20	C06	40
COLLARIN PE 63-1 1/2"	05441	2,20	C06	40



Nota: ver más medidas y tipos de collarines en el capítulo CEPEX PE/PP

### BOBINAS CABLE MULTICONDUCTOR.



	Código	€	Alfa num.	Uds./ caja
Cable 3 conductores Bobina 75 m	44581	80,95	R07	1
Cable 5 conductores Bobina 75 m	42029	122,27	R07	1
Cable 7 conductores Bobina. 75 m	992187	165,12	R07	1
Cable 9 conductores Bobina 75 m	42032	211,55	R07	1
Cable 13 conductores Bobina 75 m	42034	284,19	R07	1
Cable 5 conductores Bobina 7,5 m	# N-64077-5	14,58	R18	1
Cable 5 conductores Bobina 15 m	# N-64015-5	29,00	R18	1
Cable 5 conductores Bobina 30 m	# N-64030-5	44,68	R18	1

NOTA: El precio de venta del cable podrá ser modificado en función del precio de venta del cobre. Consultar disponibilidad del producto.

# Hasta fin de existencias

# SISTEMAS DE RIEGO DE JARDINERÍA

## COMPLEMENTOS, ACCESORIOS Y HERRAMIENTAS

### CABLE DECODIFICADORES

	Código	€	Alfa num.	Uds./ caja
Cable decodificadores 2x 2,5mm2 (500 m)	.37412	1.335,00	R07	1
Cable 1 x 1,5 mm Bobina 500 m	.42035	363,00	R07	1



NOTA: El precio de venta del cable podrá ser modificado en función del precio de venta del cobre.  
Consultar disponibilidad del producto.



### CONECTORES PARA CABLE ELÉCTRICO

	Código	€	Alfa num.	Uds./ caja
316IR Conector telefonía. 3 cables 0,9-0,4mm	# UR-2	0,36	R17	100
Conector para 3 cables 0,5-1,5mm <sup>2</sup> (max.30V)	316IR	0,72	R17	30
DBY BBR KING Conector max.3 cables de 1,5mm2 o 2 cables de 2,5mm2 (max.30V)	23583	1,43	R07	10
DBRY-06. Conector para máximo 3 hilos de 4 mm <sup>2</sup> (30V max)	53513	2,34	R07	10/150
KING Transformador enchufable 220/24 VAC 20W	# 57827	25,50	R13	1

### PILAS

	Código	€	Alfa num.	Uds./ caja
Pila alcalina 9V 6LR61	20456	2,57	R07	20



## MANGUERA Y COMPLEMENTOS. RIEGO EN SUPERFICIE

### MANGUERA DE RIEGO



	Código	€	Alfa num.	Uds./ caja
Manguera Ø15mm ANTI-TORSIÓN Uso alimentario Azul Rollo 25m	60907	35,95	R18	1
Manguera Ø15 mm ANTI-TORSIÓN Uso alimentario Azul Rollo 50m	60908	71,90	R18	1
Manguera Ø19mm ANTI-TORSIÓN Uso alimentario Azul Rollo 25m	60909	48,37	R18	1
Manguera Ø19mm ANTI-TORSIÓN Uso alimentario Azul Rollo 50m	60919	96,73	R18	1
Manguera Ø25mm ANTI-TORSIÓN Uso alimentario Azul Rollo 25m	60998	90,85	R18	1

### ASPERSOR SECTORIAL AEREO.

	Código	€	Alfa num.	Uds./ caja
Aspersor plástico 1/2"M.	SG-1612	2,04	R18	20
Aspersor impacto plástico con pincho plástico alcance 12m.	SG-1100	3,07	R18	12
Aspersor latón 1/2"M	# M-1025	23,77	R17	50
Aspersor latón 3/4"M	# M-1035	31,11	R17	50
Pincho porta aspersor latón	M-0085	10,74	R17	25



# Hasta fin de existencias



# SISTEMAS DE RIEGO DE JARDINERÍA

## COMPLEMENTOS, ACCESORIOS Y HERRAMIENTAS

### PISTOLAS , ACOPLÉS Y ADAPTADORES DE MANGUERA

	Código	€	Alfa num.	Uds./ caja
PISTOLA UN CHORRO CAUDAL REGULABLE METAL	SG2291	7,47	R18	12
PISTOLA 7 POSICIONES CAUDAL REGULABLE METAL	SG2295	7,53	R18	12
LANZA REGULABLE METAL/CAUCHO	# SG-1918	4,57	R18	12
KIT LANZA REGULABLE METAL-CAUCHO + ACCESORIOS 15 mm + ADAPTADOR ADAPTADOR 1/2"+3/4"H	# SG-1980	15,48	R18	12
LANZA REGULABLE PLÁSTICO SUAVE	# SG-1818	2,68	R18	12
KIT LANZA REGULABLE PLÁSTICO + ACOPLÉS 15 MM + ADAPTADOR 1/2"+3/4"H	# SG-1880	6,40	R18	12
ADAPTADOR RÁPIDO x 3/4"MACHO PLASTICO	# SG-1806	0,75	R18	20
ADAPTADOR 1/2" + 3/4"H PLÁSTICO	# SG-1875	1,10	R18	20
ADAPTADOR 3/4"+ 1"H PLÁSTICO	# SG-1876	1,15	R18	20
ENLACE AUTO STOP MANGUERA 15 mm PLÁSTICO	# SG-1802	1,49	R18	20
ENLACE AUTO STOP MANGUERA 19 mm PLÁSTICO	# SG-1832	1,66	R18	20
ENLACE RÁPIDO MANGUERA 15 mm PLÁSTICO	# SG-1801	1,47	R18	20
ENLACE RAPIDO MANGUERA 19 mm PLÁSTICO	# SG-1811	1,66	R18	20
REPARADOR MANGUERA 15 mm PLÁSTICO	# SG-1822	1,37	R18	20
REPARADOR MANGUERA 19 mm PLÁSTICO	# SG-1842	1,31	R18	20
ADAPTADOR GRIFO EN "Y" 2 SALIDAS 3/4"H CON VÁLVULA METAL	# SG-1970	11,17	R18	12
GRIFO TOMA 1/2"M SALIDA DOBLE 3/4"M METAL	# SG-1900	13,29	R18	10
ADAPTADOR RÁPIDO X 1/2"+3/4"H METAL-CAUCHO	# SG-1975	3,04	R18	20
ADAPTADOR RÁPIDO 1"+ 3/4"H METAL-CAUCHO	# SG-1976	3,17	R18	20
ADAPTADOR RÁPIDO X 3/4"MACHO METAL	# SG-1906	1,93	R18	20
ENLACE RAPIDO MANGUERA 15 mm METAL-CAUCHO	# SG-1930	5,32	R18	20
ENLACE RAPIDO MANGUERA 19 mm METAL-CAUCHO	# SG-1935	6,05	R18	20
REPARADOR MANGUERA 15 mm METAL-CAUCHO	# SG-1950	4,17	R18	20
REPARADOR MANGUERA 19 mm METAL-CAUCHO	# SG-1958	5,68	R18	20
CONECTOR RÁPIDO PROLONGACION METAL	# SG-1922	1,90	R18	20
CONECTOR RÁPIDO EN "Y" METAL	# SG-1925	5,27	R18	20



SG2291 SG2295



SG-1918



SG-1818



SG-1880



SG-1806

SG-1875



SG-1802

SG-1832



SG-1811

SG-1822



SG-1975



SG-1906



SG-1935



SG-1950



SG-1922



SG-1925



SG-1970



SG-1900

Jardinería  
Acc. jardín  
Climatización  
Fuentes / est.  
Bombas  
Riego agrícola  
Válv. hidráulicas  
Control  
Filtración  
Fertirrigación  
Depósitos  
Metal  
Conducción  
Tratamiento

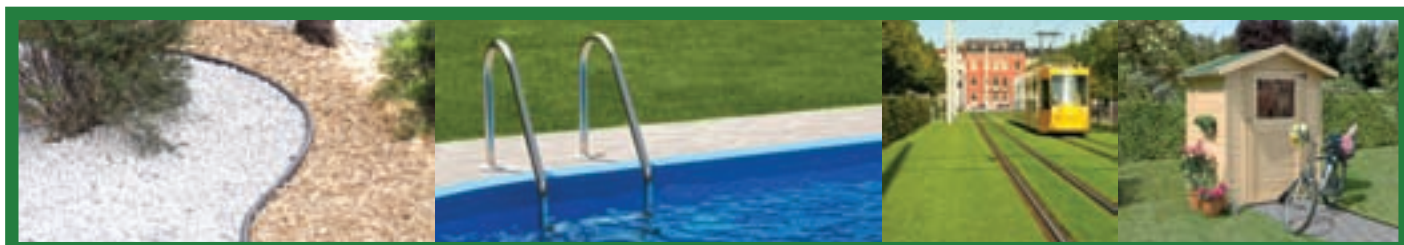
## COMPLEMENTOS DE JARDINERÍA

**CÉSPED ARTIFICIAL CEPEX** **Pág.82**

**SUPLEMENTO PARA EL SUELO GEOHUMUS** **Pág.83**

**BORDURAS FLEXIBLES** **Pág.84**

**COMPLEMENTOS DE MADERA PARA EXTERIOR** **Pág.85**



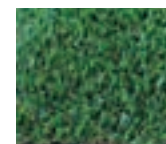
# COMPLEMENTOS DE JARDINERÍA



## CÉSPED ARTIFICIAL PARA PAISAJISMO

### CÉSPED ARTIFICIAL PARA PAISAJISMO

	Código	€/m <sup>2</sup>	Alfa num.	m <sup>2</sup> / rollo
Superior Green 20mm, en rollo 2x30=60m <sup>2</sup> , precio por m <sup>2</sup>	56572	21,00	R09	60
Superior Green 25mm, en rollo 2x10=20m <sup>2</sup> , precio por m <sup>2</sup>	56571-20	30,60	R09	20
Superior Green 25mm, en rollo 2x25=50m <sup>2</sup> , precio por m <sup>2</sup>	56571	28,40	R09	50
Superior Green 32mm, en rollo 2x25=50m <sup>2</sup> , precio por m <sup>2</sup>	53830	32,70	R09	50



**novedad**



### COMPLEMENTOS PARA MONTAJE

	Código	€	Alfa num.	m./ mín.
Rollo Cinta autoadhesiva de 10 m	57622		R09	
Rollo Cinta de unión césped 0,40x100m ,para usar con cola	53896	105,00	R09	1
Cola bi-componente para cinta 53896 - Cubo 15 kg	53897	104,00	R09	1
Geotextil Profitex 200 g/m2 - 2x100 = 200 m2 (precio €/m2)	TF922-00	4,17	R18	200
Paquete Geotextil Profitex 3x2m (6 m2) 200 gr/m2	TF920-00	22,48	R18	1
Arena sílice (0,5-0,8mm) en saco de 25 Kg.(Precio €/Kg)	00596	0,61	P03	25

NOTA: Para cada rollo de cinta 53896, es necesario 2,5 latas de cola 2 componentes.  
Los rollos son de 2m ancho x 25 m largo (excepto Basic Green 2 x 30 m)

### USO PARTICULAR

Jardines residenciales  
Terrazas y áticos  
Piscinas



### USO PÚBLICO

Espacios verdes comunitarios  
Empresas y centros comerciales  
Ferias  
Hoteles  
Parques infantiles  
Rotondas  
Medianas y arcenes  
Aeropuertos  
Circuitos de carreras



## BORDURAS FLEXIBLES

### BORDURAS FLEXIBLES

Separa zonas diferenciadas en los parterres mediante curvas complejas perfectas. Se adaptan a cualquier forma proyectada. Aporta la estabilidad definitiva a las zonas de circulación. Concebidas para una instalación fácil y rápida.

#### Borduras flexibles de jardín.

Rollo de 5,80m de longitud y 13cm de altura.

	Código	€	Alfa num.	Uds./ caja
Bordura negra, rollo 5,80 x 0,13 m	49799	30,82	R15	1



#### Borduras flexibles efecto madera.

Elemento de 5,80m de longitud y 15cm de altura.



	Código	€	Alfa num.	Uds./ caja
Bordura marrón, elemento 5,80 x 0,15 m.	# 49800	90,27	R15	1



#### Accesorios de colocación.



	Código	€	Alfa num.	Uds./ caja
Piqueta de anclaje metálica (4 un)	49802	9,28	R15	1
Piqueta de ensamblaje marrón.	# 49804	4,75	R15	1
Te de bordura.	# 49805	11,17	R15	1
Codo de bordura.	# 49806	8,36	R15	1
Manguito de bordura.	# 49807	1,89	R15	1

# Hasta fin de existencias

Consultar disponibilidad para todos los códigos de esta página. Este producto se trata como la tubería rígida de PVC para el cálculo de gastos de transporte.

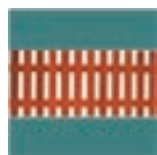
## COMPLEMENTOS DE MADERA

### Pérgolas

	Código	€	Alfa num.	Uds./ caja
Pérgola pino tratado al autoclave PUR 300 x 300 x 240 cm	# 58465	135,75	R09	6
Pérgola pino tratado autoclave marrón ECO 300 x 300 x 240 cm	# 58466	243,00	R09	6
Pérgola pino tratado autoclave 300 x 300 x 240 cm Con toldo	# 58467	364,00	R09	6



### Vallas



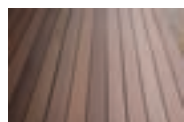
	Código	€	Alfa num.	Uds./ caja
Valla recta Bangkirai 180 x 80 cm	# 58468	76,50	R09	20
Puerta para valla recta Bangkirai 100 x 80 cm	# 58469	59,80	R09	10
Poste Bangkirai 7 x 7 x 100 cm	# 58470	19,50	R09	30
Soporte metálico p/ enterrar 70 x 750 mm	# 58471	6,10	R09	1
Soporte metálico p/ enterrar 90 x 750 mm	# 58472	7,30	R09	1
Soporte metálico plano 90 x 90 x 150 mm	# 58473	4,65	R09	1
Soporte metálico plano 70 x 70 x 150 mm	# 58474	4,25	R09	1
Soporte metálico " U " 70 mm	# 58475	4,00	R09	1
Soporte metálico " U " 90 mm	# 58476	4,35	R09	1

### Baldosas

	Código	€	Alfa num.	Uds./ caja
Baldosa Bangkirai 40 x 40 cm	# 58477	5,45	R09	208
Baldosa click pino tratado 30 x 30 cm	# 58478	4,45	R09	264
Baldosa click WPC marrón 30 x 30 cm	# 58479	6,60	R09	360



### Traviesas



	Código	€	Alfa num.	Uds./ caja
Traviesa bordillo pino tratado marrón 8 x 20 x 180 cm	# 58480	24,00	R09	30
Traviesa pino tratado marrón 12 x 20 x 120 cm	# 58481	21,35	R09	20
Tabla Bangkirai 1,9 x 9 x 210 cm	# 58482	13,35	R09	275



# ÍNDICE

## CLIMATIZACIÓN

NEBULIZACIÓN ALTA PRESIÓN

Pág.81

NEULIZACIÓN BAJA PRESIÓN

Pág.82

Jardinería

Acc. jardín

Climatización

Fuentes / est.

Bombas

Riego agrícola

Válv. hidráulicas

Control

Filtración

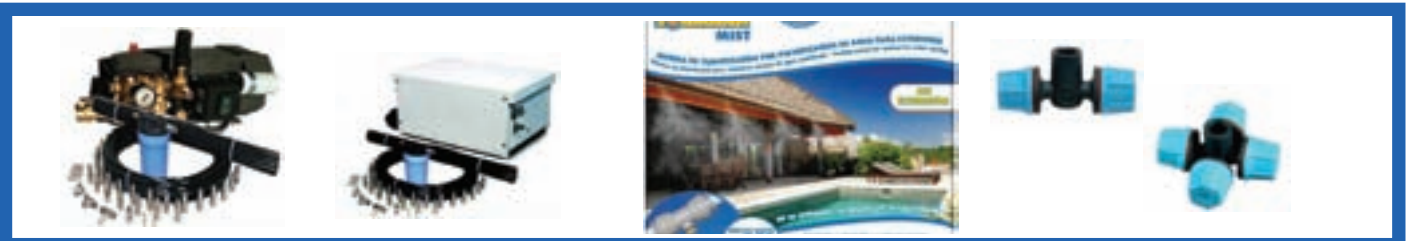
Fertirrigación

Depósitos

Metal

Conducción

Tratamiento



### SISTEMA NEBULIZACIÓN ALTA PRESIÓN

Código	litros/min.	presión	nº boquillas	Voltaje 50Hz	AMP	Cobertura	Espacio boquillas
54700	0,8	50 Bares	13	220 V	3,2	15 m.	1 m.
54701	0,8	50 Bares	13	220 V	3,2	15 m.	1 m.
54702	2	70 Bares	15	220 V	3,6	11 m.	76 cm.
54703	2	70 Bares	25	220 V	4,7	19 m.	76 cm.
54704	4	70 Bares	50	220 V	6,1	38 m.	76 cm.
54705	4	70 Bares	25	220 V	6,5	19 m.	76 cm.
54706	8	70 Bares	50	220 V	11,5	38 m.	76 cm.

#### KIT RESIDENCIAL

Recomendados para uso continuo de no más de 4 horas al día.

	Código	€	Alfa num.
Kit de Microclima Residencial Plus. 0,8lpm. 50bar. 13boq.15m tubo blanco.	* 54701	695,40	R09
KIT RESIDENCIAL PRO ALTA PRESIÓN SOLGARDEN 0,8 lpm. 50bar. 15 boquillas. 20m tubo negro. Electroválvula en la entrada.	57857	722,90	R09



#### KIT PROFESIONAL

Recomendados para uso de hasta 12 horas/día. Incluyen tramos rectos de 76 cm de tubería.



	Código	€	Alfa num.
Kit de Microclima Profesional. 2 lpm. 70bar. 15 boquillas. 11m cobertura tubo negro.	* 54702	1.627,00	R09
Kit Microclima Profesional. 2 lpm. 70bar. 25 Boquillas. 19m Cobertura tubo negro.	* 54703	1.768,50	R09
Kit Microclima Profesional. 4 lpm. 70bar. 50 boquillas. 38m cobertura tubo negro.	* 54704	2.238,70	R09

#### KIT PROFESIONAL PREMIUM

Recomendados para uso comercial e industrial de mas de 12 horas/día.

	Código	€	Alfa num.
Kit Microclima Profesional Premium. 4 lpm. 70bar. 25 boquillas. 19m cobertura tubo negro.	* 54705	4.225,90	R09
Kit Microclima Profesional Premium. 8 lpm. 70bar. 50 boquillas. 38m cobertura tubo negro.	* 54706	4.594,60	R09



Nota: los Kit's serie Profesional y Premium, no incluyen el temporizador.



#### COMPLEMENTOS PARA EL CONTROL DEL MICROCLIMA

	Código	€	Alfa num.
Temporizador Profesional Plus.Potenciómetros.Ciclos 0-5 min	54711	359,40	R09
Temporizador Premium Digital	54712	506,50	R09
Controlador de Humedad con Sonda	54713	761,50	R09
Modulo de Arranque a Distancia	54714	876,40	R09
Electrovalvula NC 1/4" Hembra , para drenaje hasta 2 l/min en alta presion 70 bar.	54715	91,30	R09
Electrovalvula 1/2" Hembra NC, para drenaje hasta 29 l/min en alta presion 50 bar.	59786	91,30	R09
Válvula de seguridad para baja presion o caudal (presostato)	54716	92,50	R09
Electroválvula NC 1/2"-3/4"H 220VCA 9VA, latón, para entrada a baja presión 7 bar, caudal 22 l/min	57014	57,40	R09

\* Bajo pedido

# CLIMATIZACIÓN

## NEBULIZADORES

### ACCESORIOS ALTA PRESIÓN

	Código	€	Alfa num.
Boquilla de níquel con antigoteo con orificio de 0,2mm. Caudal 0,065lpm a 50bar.	54727	6,70	R09
Válvula Autodrenaje de Alta Presion 10/24	54728	4,00	R09
Bolsa 25 un de Junta torica para la boquilla.	54717	3,40	R09
Liquido limpiador de boquillas 240ml	54718	6,10	R09
Botella 475ml Aceite para bomba Mist&Fog Profesional	62138	13,90	R09
Tubo nylon D.Ext.3/8" Bobina 152,4m Color negro.	54732	367,50	R09
Tubo nylon D.Ext.3/8" Bobina 30m. Color negro	54731	74,80	R09
Tubo nylon D.Ext.3/8"Bobina 15m. Color negro.	54730	47,00	R09
Tubo nylon D.Ext.3/8"Bobina 15m. Color blanco.	54730 CL07	47,00	R09
Tubo nylon D.Ext.3/8" Tramo 76cm.Color negro.	54729	2,70	R09
Grapa para sujecion Tubo de Nylon	54736	0,50	R09
3/8" Diam. Ext. Unión Slip Lok con orificio para boquilla	54719	5,10	R09
3/8" Diam. Ext. Union Acoplamiento (ciega) Slip Lok	54720	5,10	R09
3/8" Diam. Ext. Codo de 90° Slip Lok	54721	7,60	R09
3/8" Diam. Ext. Slip Lok Tres salidas en T	54722	8,50	R09
3/8" Diam. Ext. Slip Lok Tapón terminal	54724	2,50	R09
3/8" Diam. Ext. Slip Lok Cuatro salidas en Cruz	54725	40,10	R09
3/8" Slip Lok x 1/4" NPT Adaptador macho	54726	5,10	R09
Extensión boquilla 3,8 cm Macho x Hembra	60033	3,60	R09
Grupo 5 salidas boquillas SS (Cluster)	60034	42,40	R09
Cabeza paisajismo para boquilla x Slip lok 3/8"	60035	5,10	R09
Montaje elevador paisajismo (76cm maleable negro + Te + Terminal )	60036	19,40	R09



### SISTEMA NEBULIZACIÓN BAJA PRESIÓN

#### NEBULIZACIÓN RESIDENCIAL BAJA PRESIÓN

Conjunto de componentes destinados a producir la reducción de la temperatura ambiente (hasta 12°C) mediante la pulverización a baja presión (3,5 a 10 bar) de agua tratada para consumo humano. Los objetivos son la reducción de la temperatura ambiente hasta en 12°C, el aumento de la humedad relativa y reducción de olores y del polvo en suspensión.



	Código	€	Alfa num.
KIT INICIO NEBULIZACIÓN BAJA PRESIÓN 7 BOQUILLAS 10 m	# 57854	46,67	R18
KIT EXTENSIÓN NEBULIZACIÓN BAJA PRESIÓN 5 BOQUILLAS 3 m	# 57855	32,00	R18
KIT ELECTROVÁLVULA 3/4"H , PROGRAMADOR 9V , ADAPTADOR GRIFO	58746	140,00	R15

	LITROS/HORA	PRESIÓN	Nº BOQUILLAS
NEBULIZADOR CON ANTIGOTEO FOGGER 1 EMISOR 5 LPH	5	2,5-3,5 BAR	1
NEBULIZADOR FOGGER FLF 2 SALIDAS 5 LTS	5+5	2,5-3,5 BAR	2
NEBULIZADOR FOGGER FLF 4 SALIDAS 5 LTS	5+5+5+5	2,5-3,5 BAR	4

#### NEBULIZADORES AGRÍCOLAS

Presión recomendada de 2,5-3,5 bar . Boquilla azul claro Q 5,4 l/h, boquilla azul oscuro Q 10,4 l/h.

	Código	€	Alfa num.
NEBULIZADOR FLF 1 SALIDA 5 l/h C/ANTIGOTEO HP, DENTADO, AZUL CLARO	43663	1,95	R01
NEBULIZADOR FLF 2 SALIDAS 5 l/h, CONEXIÓN CÓNICA HEMBRA, AZUL CLARO	56078	2,50	R01
NEBULIZADOR FLF 4 SALIDAS 5 l/h, CONEXIÓN CÓNICA HEMBRA, AZUL CLARO	56079	4,45	R01
VALVULA ANTIGOTEO HP PRESIÓN CIERRE 1,4 bar , DENTADA X CÓNICA MACHO, AZUL CLARO	56080	1,05	R01
PESA ESTABILIZADORA (4/7) PARA MICROASPERSIÓN Y NEBULIZACIÓN	60699	0,75	R01



# ÍNDICE

## FUENTES Y ESTANQUES

BOMBAS MULTIFUNCIÓN

Pág.84

ESTANQUES

Pág.87



# FUENTES Y ESTANQUES

## BOMBAS MULTIFUNCIÓN

### BOMBAS MULTIFUNCIÓN



#### BOMBAS SUMERGIBLES SICCE. SERIE SYNCRA

"Nueva serie de bombas con motor sincrónico que asegura un ALTO AHORRO ENERGÉTICO y rotor de avanzada tecnología que la hacen EXTREMADAMENTE SILENCIOSA, potente, resistente y con un diseño compacto y ergonómico. Por su innovadora tecnología garantiza una gran versatilidad de usos. Ideal para estanques, acuarios, desnatadoras de proteína, fuentes de interior y exteriores, refrigeración por agua, así como todos los usos sumergibles que requieren altos rendimientos tanto en agua dulce como salada, garantizando siempre un silencio total.

Están diseñadas para trabajar SUMERGIDAS O EN SECO gracias a una protección térmica que evita el sobrecalentamiento. Y gracias a la cámara de volumen variable se puede regular el caudal fácilmente. Incluyen conectores de manguera. Alimentación eléctrica 230 VCA 50 Hz."

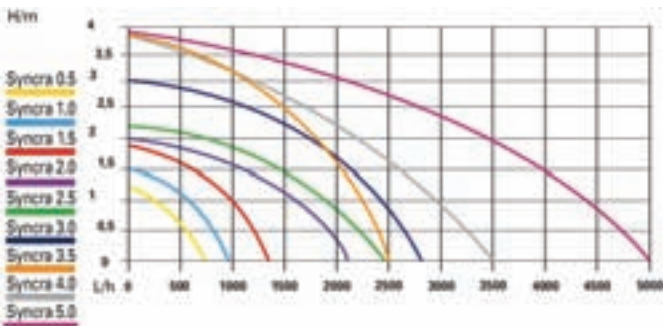


	Código	€	Alfa num.	Uds./ caja
BOMBA SYNCRA 1.0 - 950L/H - H 150CM - 1,5 MT	54679	36,62	R18	24
BOMBA SYNCRA 1.0 - 950L/H - H 150CM - 1,5 MT CABLE c/Toma Tierra	55189	38,01	R18	24
BOMBA SYNCRA 1.5 - 1350L/H - H 180CM - 1,5 MT CABLE - <b>SUSTITUYE A BOMBA IDRA</b>	54680	41,97	R18	24
BOMBA SYNCRA 1.5 - 1350L/H - H 180CM c/Toma Tierra - <b>SUSTITUYE A BOMBA IDRA</b>	55190	42,38	R18	24
BOMBA SYNCRA 2.0 - 2150L/H - H 200CM - 2,2 MT CABLE	54681	61,15	R18	27
BOMBA SYNCRA 2.0 - 2150L/H - H 200CM - 1,5 MT CABLE c/Toma Tierra	55191	66,15	R18	27
BOMBA SYNCRA 2.5 - 2400L/H - H 240CM - 2,2 MT - <b>SUSTITUYE A BOMBA EXTREMA</b>	54682	67,31	R18	27
BOMBA SYNCRA 2.5 - 2400L/H - H 240CM - 1,5 MT CABLE c/Toma Tierra - <b>SUSTITUYE A BOMBA EXTREMA</b>	55192	72,29	R18	27
BOMBA SYNCRA 3.0 - 2700L/H - H 300CM - 2,2 MT- <b>SUSTITUYE A BOMBA SUPREMA</b>	54683	86,31	R18	27
BOMBA SYNCRA 3.0 - 2700L/H - H 300CM - 1,5 MT CABLE c/Toma Tierra - <b>SUSTITUYE A BOMBA SUPREMA</b>	55193	87,64	R18	27
BOMBA SYNCRA 4.0 - 3500L/H - H 370CM - 1,5 MT CABLE c/Toma Tierra	55195	124,60	R18	8
BOMBA SYNCRA 5.0 - 5000L/H - H 380CM - 1,5 MT CABLE c/Toma Tierra	55196	134,61	R18	8
BOMBA SYNCRA HF 10.0 - 9500L/H - H 450CM - 3 MT CABLE c/Toma Tierra	54687	280,18	R18	4
BOMBA SYNCRA HF 12.0 - 12500L/H - H 500CM - 3 MT CABLE c/Toma Tierra	54688	339,67	R18	4
BOMBA SYNCRA HF 16.0 - 16000L/H - H 450CM - 3 MT CABLE c/Toma Tierra	54689	382,14	R18	4



Nota: Emplea imanes de Neodimio a partir de la Syncra 3.5

SYNCRA HF



SYNCRA	Pompa dimensiones LxWxH	In (mm conector ø)	Out (mm conector ø)
0.5	mm 90x48x72	mm 13 - 18	mm 13 - 18
1.0	mm 90x48x72	mm 13 - 18	mm 13 - 18
1.5	mm 103x80x78	mm 15 - 20	mm 15 - 20
2.0	mm 123x85x105	mm 20 - 25	mm 20 - 25
2.5	mm 123x85x105	mm 20 - 25	mm 20 - 25
3.0	mm 123x85x105	mm 20 - 25	mm 20 - 25
3.5	mm 173x99x118	mm 25 - 32	mm 20 - 25
4.0	mm 173x99x118	mm 25 - 32	mm 20 - 25
5.0	mm 173x99x118	mm 25 - 32	mm 20 - 25





### BOMBAS PARA FUENTES

#### BOMBAS SUMERGIBLES SICCE. SERIE EASY LINE

Bombas sumergibles aptas para todo tipo de fuentes decorativas de interior, belenes o para cualquier uso que requiera recirculación del agua. Construidas de acuerdo con los estándares de seguridad internacionales más estrictos, las bombas son fáciles mantener y de dimensiones asombrosamente pequeñas para su funcionamiento y alta fiabilidad. Esta gama dispone de ajuste variable del caudal así como de los adaptadores para conectar la tubería flexible desde 13 a 20 milímetros. Las dimensiones compactas de estas bombas, les hacen el ideal para el uso en pequeños espacios. Alimentación eléctrica 230 VCA 50 hz.

	Código	€	Alfa num.	Uds./ caja
BOMBA SUMERG. MI-MOUSE -Q 300 l/h - H 50cm - CABLE 1,5m	21348	11,16	R18	48
BOMBA SUMERG. MI-MOUSE -Q 300 l/h - H 50cm - CABLE 1,5m C/Toma Tierra	26572	13,73	R18	48
BOMBA SUMERG. MICRA - 400 l/h - H 60 cm - CABLE 1,5m	11558	12,54	R18	24
BOMBA SUMERG. MICRA - 400 l/h - H 60 cm - CABLE 1,5m C/Toma Tierra	26573	18,05	R18	24
BOMBA SUMERG. NOVA 800 l/h - H 160 cm - CABLE 1,5m	11559	20,28	R18	24
BOMBA SUMERG. NOVA 800 l/h - H 160 cm - CABLE 1,5m C/Toma Tierra	26574	24,36	R18	24
BOMBA SUMERG. IDRA - 1300 l/h - H 220 cm - CABLE 1,5m	# 11560	37,64	R18	27
BOMBA SUMERG. IDRA - 1300 l/h - H 220 cm CABLE 1,5m C/Toma Tierra	# 26575	41,15	R18	27
BOMBA SUMERG. EXTREMA - 2500 l/h - H 250 cm - CABLE 1,5m	# 11561	62,12	R18	27
BOMBA SUMERG. EXTREMA - 2500 l/h - H 250 cm - CABLE 1,5m C/Toma Tierra	# 26576	69,58	R18	27
BOMBA SUMERG. SUPREMA - 4000 l/h - H 250 cm - CABLE 1,5m	# 11562	79,65	R18	27
BOMBA SUMERG. SUPREMA - 4000 l/h - H 250 cm - CABLE 1,5m C/Toma Tierra	# 26577	84,21	R18	27



21348  
26572



11558  
26573



11559  
26574



11560  
26575



11561  
26576



11562  
26577



28533  
28534



28535  
28536



28537  
28538



28539  
28540



28541  
28542

### BOMBAS MULTIFUNCIÓN PARA RECIRCULACIÓN

#### BOMBAS SUMERGIBLES SICCE. SERIE MULTI

"Construidos según las más estrictas normas internacionales de seguridad, funcionan en también seco y sumergido. El sistema NRG es una revolución en el sector de motores síncronos a imán permanente y permite obtener potencias excepcionales, reducidos consumos, gran fiabilidad y los más bajos niveles de ruido. El uso MOJADO y SECO permite a los modelos del MULTI (excepto la MOD más pequeña, 800) que se utilicen tanto totalmente sumergido como exteriores al agua. Al actuar fuera del agua, la bomba no se recalienta como resultado de la investigación durante el diseño de las superficies y de los materiales. Los sellos mecánicos no presentan ningún problema de pérdida de agua y en el caso de bloqueo o del malfuncionamiento de la turbina, el protector térmico corta el flujo de corriente al motor, evitando cualquier daño de la bomba. Alimentación eléctrica 230 VCA 50 hz."

	Código	€	Alfa num.	Uds./ caja
BOMBA SUMERG. MULTI 800 840l/h - H130cm- CABLE 1,5m	# 28533	18,78	R18	36
BOMBA SUMERG. MULTI 800 840l/h - H130cm- CABLE 1,5m C/Toma Tierra	28534	22,34	R18	36
BOMBA SUMERG. MULTI 1300 1200l/h - H170cm- CABLE 1,5m	# 28535	29,23	R18	36
BOMBA SUMERG. MULTI 1300 1200l/h - H170cm- CABLE 1,5m C/Toma Tierra	28536	32,27	R18	36
BOMBA SUMERG. MULTI 2500 2450l/h- H308cm-CABLE 1,5m	# 28537	60,08	R18	8
BOMBA SUMERG. MULTI 2500 2450l/h- H308cm-CABLE 1,5m C/Toma Tierra	28538	63,10	R18	8
BOMBA SUMERG. MULTI 4000 3800l/h- H295cm- CABLE 1,5m	# 28539	72,17	R18	8
BOMBA SUMERG. MULTI 4000 3800l/h- H295cm- CABLE 1,5m C/Toma Tierra	28540	79,34	R18	8
BOMBA SUMERG. MULTI 5800 5760l/h- H377cm- CABLE 1,5m	# 28541	118,23	R18	8
BOMBA SUMERG. MULTI 5800 5760l/h- H377cm- CABLE 1,5m C/Toma Tierra	28542	133,11	R18	8

Nota: Opcionalmente se puede pedir accesorio para la mezcla de aire, disponible para 2500, 4000, 5800 modelos, aumentando considerablemente la concentración de oxígeno (O<sub>2</sub>).

# FUENTES Y ESTANQUES

## BOMBAS MULTIFUNCIÓN



### KITS DE BOMBAS PARA ESTANQUES Y FUENTES DECORATIVAS

#### ECOPOND Y MICRO POND

Las bombas ECOPOND son muy útiles cuando se requiere una filtración extra y juegos acuáticos. ECOPOND 1 Incluye Kit con 4 toberas: Campana, Lirio, Margarita y margarita doble.

ECOPOND 2 Y 3 Incluyen Kit con Campana grande y Super Margarita. Y como opcionales están el Lirio "waterlily" y Chorro de espuma "Foam Jet".

	Código	€	Alfa num.	Uds./ caja
FUENTE ECOPOND 1 700l/h H 120cm - 10m Cable C/Toma tierra	17056	63,39	R18	4
FUENTE ECOPOND 2 1350l/h H 180cm - 10m Cable C/Toma tierra	17057	71,52	R18	4
FUENTE ECOPOND 3 2400l/h H 240cm - 10m Cable C/Toma tierra	17058	99,19	R18	4
FUENTE MICROPOND TUBO TELESCÓPICO 400 l/h H 85cm Cable 3m C/Toma tierra	17059	22,31	R18	24



17056  
17057  
17058



17059

#### AQUA 3

AQUA3 es una serie de bombas multifuncionales que satisface los 3 usos principales de las bombas de estanque: Oxigenación (capacidad de succión de aire a partir de mod.1500), filtración y la creación de cascadas o fuentes. AQUA3 es una nueva generación de bombas de estanque, compuesta de una bomba dentro de un cáscara que permite el funcionamiento en continuo sin tener que recurrir a frecuentes limpiezas. 230 VCA 50 hz.



28529  
28530  
28531  
28532

	Código	€	Alfa num.	Uds./ caja
AQUA 3 800l/h - H150cm Cable10m C/Toma tierra.	28529	53,19	R18	6
AQUA 3 1500l/h - H200cm Cable10m C/Toma tierra.	28530	64,42	R18	6
AQUA 3 2500l/h - H290cm Cable10m C/Toma tierra.	28531	95,09	R18	4
AQUA 3 4000l/h - H300cm Cable10m C/Toma tierra.	28532	111,52	R18	4

### ACCESORIOS PARA BOMBAS SICCE - JUEGOS ACUÁTICOS

	Código	€	Alfa num.	Uds./ caja
KIT 4 BOQUILLAS PARA ECOPOND 1, MICRA Y NOVA.	11568	11,87	R18	30
BOQUILLA CAMPANA GRANDE FUENTE PARA ECOPOND 2	11564	7,14	R18	6
BOQUILLA LIRIO GRANDE FUENTE PARA ECOPOND 2 Y 3.	11565	7,14	R18	6
BOQUILLA GÉISER-CHORRO DE ESPUMA GRANDE PARA ECOPOND 2 Y 3.	11566	7,69	R18	6
BOQUILLA MARGARITA GRANDE FUENTE ECOPOND 2 Y 3.	11567	5,29	R18	12



	Código	€	Alfa num.	Uds./ caja
Lámpara UVC 10W para Green Reset 25	SKT0110	18,82	R18	6
Lámpara UVC 20W para Green Reset 40	SKT0111	22,02	R18	6
Lámpara UVC 20W para Green Reset 100L	SKT0145	21,46	R18	6
Lámpara UVC 25W para Green Reset 100L	SKT0135	21,46	R18	6
FOCO SUMERGIDO HALLEY C/TRANSFORMADOR.230/12V CABLE 10m 3 LENTES COLOR	11563	75,75	R18	1
KIT 3 FOCOS SUBACUATICOS(3X1W) LED LUZ BLANCA	U130-T	51,88	R18	1





### ESTANQUES

#### BOMBAS DE ACHIQUE E IMPULSIÓN DE AGUA SUCIA HACIA FILTROS.

Las bombas en la gama Master DW se han diseñado para estanques grandes o para el agua particularmente sucia, para crear las cascadas o para utilizarlas conjuntamente con los filtros externos. La capacidad de paso de sólidos es de 8 mm para las Master Dw y 2 mm para las SYNCRA DW. Estas bombas tienen un avanzado sistema de control electrónico que permite una salida perfecta y un alto rendimiento. 230 VCA 50 hz.



28196  
28197



	Código	€	Alfa num.	Uds./ caja
BOMBA SYNCRA DW 3.0 - 2700l/h H 300cm- cable 10m C/Toma Tierra	28543	95,86	R18	8
BOMBA SYNCRA DW 4.0 - 3500l/h H 370cm- cable 10m C/Toma Tierra	60707	107,81	R18	8
BOMBA MASTER DW 5.500 l/h - 400cm- Cable 10m C/Toma tierra.	28196	126,60	R18	4
BOMBA MASTER DW 8.000 l/h - 600cm- Cable 10m C/Toma tierra.	28197	182,25	R18	4
BOMBA EKO POWER 10.000l/h 230VAC 50Hz 10m CABLE 3P	64531	248,00	R18	
BOMBA EKO POWER 12.000l/h 230VAC 50Hz 10m CABLE 3P	64532	288,00	R18	
BOMBA EKO POWER 14.000l/h 230VAC 50Hz 10m CABLE 3P	64533	303,00	R18	



### FILTRACION ESTANQUES

#### FILTROS BIOLÓGICOS DE PRESIÓN

“La gama GREEN RESET, representa la facilidad para la limpieza de estanques de jardín. Este nuevo Bio-Filtro UVC a presión está disponible en modelos - 25L, 40L, 60L y 100L -. Primero el agua es forzada a través de las esponjas para realizar filtración mecánica, después a través de las biobolas se realiza la filtración biológica (no en mod.60 y 100), conjuntamente con una lámpara UVC conseguimos garantizar un agua cristalina. La particularidad del GREEN RESET es la gran facilidad de las operaciones del mantenimiento que se pueden realizar en 3 pasos:

- 1 - Levanten la maneta en la tapa de la cubierta;
- 2 - Den vuelta a la maneta lateral hasta la posición de la “limpieza” y, después, a la maneta del selector del flujo.
- 3 - Empujen la maneta grande hacia abajo así se exprimirán las esponjas internas (MECANISMO PATENTADO).
- 4- Puede ser colocado en superficie o enterrado .
- 5- Para obtener los mayores rendimientos del filtro, recomendamos el uso con las bombas de la serie DW y EKO POWER.
- 6- Tomas D.25/30mm
- 7- Bombas recomendadas (NO INCLUIDAS):  
 49781 GREEN RESET 25L : 60707 SYNCRA DW 4.0  
 49782 GREEN RESET 40L : 28196 MASTER DW 5500  
 60708 GREEN RESET 60L : 28197 MASTER DW 8000  
 60709 GREEN RESET 100L: EKO POWER 12000



49781 / 49782

	Código	€	Alfa num.
Filtro semi-automático GREEN RESET 25L con lámpara UV 10 W . Estanque 8.000 litros máx.	49781	231,00	R18
Filtro semi-automático GREEN RESET 40L con lámpara UV 20 W. Estanque 16.000 litros máx.	49782	283,00	R18
Filtro semi-automático GREEN RESET 60L con lámpara UVC 2x20 W. Estanque 20.000 litros máx.	* 60708	395,00	R18
Filtro semi-automático GREEN RESET 100L con lámpara UVC 2x25 W. Estanque 30.000 litros máx.	* 60709	468,00	R18
Kit Filtro GREEN RESET 100L, lámpara UVC 2x25W, bomba Ekopower 12.0 . Estanque 30.000 litros máx.	64534	632,00	R18

novedad

BOMBA RECOMENDADA NO INCLUIDA



FILTRACIÓN



CAMBIO DE POSICIÓN



LAVADO

# Hasta fin de existencias.  
\* Bajo pedido

### ESTANQUES

#### KIT ESTANQUE + BOMBA

Diseño práctico, ha sido estudiado para tener una buena forma y también para que se sea fácil de instalar y transportar.

\* Los estanques han sido proyectados también para favorecer la creación de bacterias beneficiosas que permiten reducir las algas en el estanque.

\* Disponible en 4 tamaños diferentes.

\* El kit está completo de estanque preformado, bomba Ultratech, juegos de agua, tubos y abrazaderas.

\* El estanque más grande incluye un foco resistente al agua con transformador 12 Volt.

\* Garantía: 20 años para el estanque preformado, y 2 años para la bomba y el foco.

	Código	€	Alfa num.
Kit estanque flexible HappyPond 120 L. 91x66xAl.33 cm Caja: 50x49x49 cm	* 49777	117,29	R18
Kit estanque flexible HappyPond 275 litros + cascada. 81x111xAl.45 cm Caja: 50x49x49 cm	* 49778	213,00	R18
Kit estanque flexible HappyPond 400 litros + cascada. 101x121xAl.45 cm Caja: 50x49x49 cm	* 49779	252,29	R18
Kit estanque flexible HappyPond 550 litros + cascada + kit iluminación. 152x111xAl.60 cm Caja: 50x49x69 cm	* 49780	388,00	R18
Kit estanque flexible HappyPond 680 litros + cascada + kit iluminación. 178x147xAl.61 cm Caja: 50x49x69 cm	* 53432	408,70	R18



#### ESTANQUES PREFABRICADOS



B110-00



B251-00  
B501-00  
B1001-00



B134-00

	Código	€	Alfa num.
ESTANQUE PREFABRICADO P.E. 120 L. 120x40xAl.40 cm	B110-00	67,78	R18
ESTANQUE PREFABRICADO HD-P.E. 250L 124x90xAl.58 cm	B251-00	65,56	R18
ESTANQUE PREFABRICADO P.E. 300 L. 170x130xAl.50 cm	B134-00	137,22	R18
ESTANQUE PREFABRICADO HD-P.E. 500 L. 157x125xAl.54 cm	B501-00	148,89	R18
ESTANQUE PREFABRICADO HD-P.E. 1000 L. 224x150xAl.80 cm	B1001-00	199,40	R18

#### LÁMINAS PVC

	Código	€	Alfa num.
LÁMINA ESTANQUE PVC 0,5 mm. Paquete 2X3m= 6 m2	TF171-00	26,04	R18
LÁMINA ESTANQUE PVC 0,5 MM. Paquete 4X4m= 16 m2	TF173-00	69,58	R18
LÁMINA ESTANQUE PVC 0,5 mm. Paquete 6X8 m= 48 m2	TF175-00	208,78	R18
LAMINA ESTANQUE PVC 0,5mm. Bobina 4X50m= 200 m2 Precio por m2	* TF114-00	3,58	R18
LAMINA ESTANQUE PVC 0,5mm. Bobina 6X40m=240 m2 Precio por m2	* TF116-00	3,58	R18
LAMINA ESTANQUE PVC 0,5mm. Bobina 8X30m=240 m2 Precio por m2	* TF118-00	3,58	R18
LÁMINA ESTANQUE PVC 1,0 mm. Bobina 8X20m= 160m2 Precio por m2	* TF128-00	6,87	R18
Geotextil Profitex 200 gr/m2. Paquete 3x2m (6 m2)	* TF920-00	22,48	R18
LAMINA GEOTEXTIL 200 g/m2 . Bobina 2X100m= 200 m" Precio por m2	* TF922-00	4,17	R18



# ÍNDICE

## BOMBAS DE RIEGO

**BOMBAS DE PROFUNDIDAD** **Pág.90**

**BOMBAS AUTOMATIZADAS** **Pág.92**

**BOMBAS SUMERGIBLES** **Pág.94**





### BOMBAS DE SUPERFICIE SOLGARDEN

#### BOMBAS PERIFERICAS SERIE QB

"Bomba centrífuga periférica, capaces de suministrar presiones elevadas con caudales pequeños. Muy aptas para pequeños grupos de presión domésticos.

Ø Aspiración e impulsión de 1"



	POTENCIA (CV)	Q (m3/h)	m.c.a.	Código	€	Alfa num.
Bomba periférica QB60	0,5	0,3 - 1,8	30 - 5,1	53925	69,73	B02
Bomba periférica QB70	0,75	0,3 - 2,4	44 - 5	55887	114,86	B02

#### CENTRÍFUGAS MULTITURBINA SERIE EH

"Bombas centrífugas multicelulares horizontales, silenciosas, muy adecuadas para aplicaciones domésticas, industriales, grupos y sistemas de riego. Ø Aspiración e impulsión de 1"

	POTENCIA (CV)	Q (m3/h)	m.c.a.	Código	€	Alfa num.
Bomba multiturbina inox. EH-80	0,8	1,2 - 6	35 - 10	49975	181,52	B02
Bomba multiturbina inox. EH-100	1	1,2 - 6	45 - 20	49976	203,05	B02
Bomba multiturbina inox. EH-125	1,25	1,2 - 6	55 - 30	51994	219,46	B02
Bomba multiturbina inox. EH-150	1,5	1,2 - 6	60 - 18	55203	270,73	B02
Bomba multiturbina inox. EH-200	2	1,2 - 6	5 - 30	55204	310,73	B02



#### GRUPOS DE PRESIÓN DOMÉSTICOS SERIE EH/PR

Grupo de presión con controlador de presión iControl.

Ø Aspiración e impulsión de 1".



	POTENCIA (CV)	Q (m3/h)	m.c.a.	Código	€	Alfa num.
Bomba multiturbina/presscontrol inox. EH-80/iControl	0,8	1,2 - 6	35 - 10	49977	246,12	B02
Bomba multiturbina/presscontrol inox. EH-100/iControl	1	1,2 - 6	45 - 20	49978	264,58	B02
Bomba multiturbina/presscontrol inox. EH-125/iControl	1,25	1,2 - 6	55 - 30	55205	283,04	B02
Bomba multiturbina/presscontrol inox. EH-150/iControl	1,5	1,2 - 6	60 - 18	55206	325,09	B02

#### GRUPOS DE PRESIÓN DOMÉSTICOS HIDROSFERA SERIE EH/24B

"Grupo de presión con hidrosfera 24 lts

Ø Aspiración e impulsión de 1"

	POTENCIA (CV)	Q (m3/h)	m.c.a.	Código	€	Alfa num.
Gupo hidrosfera 24lts EH-80/24B	0,8	1,2 - 6	35 - 10	55888	276,89	B02
Gupo hidrosfera 24lts EH-100/24B	1	1,2 - 6	45 - 20	55889	290,22	B02
Gupo hidrosfera 24lts EH-125/24B	1,25	1,2 - 6	55 - 30	55890	307,65	B02
Gupo hidrosfera 24lts EH-150/24B	1,5	1,2 - 6	60 - 18	55891	346,62	B02



### BOMBA AUTOASPIRANTE SERIE JPG

"Bombas autoaspirantes con sistema JET-Venturi en tecnopolímero, con gran capacidad de aspiración muy adecuadas para aplicaciones domésticas, riego de jardines y lavados.

Ø Aspiración e impulsión de 1"



	POTENCIA (CV)	Q (m3/h)	m.c.a.	Código	€	Alfa num.
Bomba autoaspirante JPG 800	0,8	0,6 - 3	40 - 6	49571	119,98	B02
Bomba autoaspirante JPG 1200	1	0,6 - 3	44 - 15	49572	133,32	B02

Para modelos en Inox, consultar

### CENTRIFUGAS HORIZONTALES SERIE PLUS

"Bomba centrífuga horizontal multietapa con cuerpo en inox 304. Especialmente diseñada para sistemas domésticos e industriales, riego y aspersión, procesos industriales y limpieza; y circuitos de calefacción y climatización.

Con condensador interno y rodetes en Noryl. Ø Impulsión y aspiración de 1"

	POTENCIA (CV)	Q (m3/h)	m.c.a.	Código	€	Alfa num.
Bomba centrif. Horizontal P3-70/3	0,75	0,6 - 4,8	30 - 7	55978	234,68	B02
Bomba centrif. Horizontal P3-100/5	1	0,6 - 4,8	41 - 10	55980	280,98	B02
Bomba centrif. Horizontal P5-120/4	1,2	0,6 - 8,5	45 - 6	55981	307,29	B02
Bomba centrif. Horizontal P5-150/5	1,5	0,6 - 8,5	57 - 11	55982	398,84	B02
Bomba centrif. Horizontal P7-250/5	2,5	0,6 - 10,2	63 - 22	55984	430,41	B02
Bomba centrif. Horizontal P3-100/5T	1	0,6 - 4,8	41 - 10	55986	303,08	B02
Bomba centrif. Horizontal P5-120/4T	1,2	0,6 - 8,5	45 - 6	55987	307,29	B02
Bomba centrif. Horizontal P5-150/5T	1,5	0,6 - 8,5	57 - 11	55988	390,42	B02
Bomba centrif. Horizontal P7-250/5T	2,5	0,6 - 10,2	63 - 22	55990	406,21	B02
Bomba centrif. Horizontal P7-300/6T	3	0,6 - 10,2	75 - 27	53994	438,83	B02

Para otras potencias y versiones con rodete Inox, consultar



### CENTRIFUGAS VERTICALES SERIE PLUS/V

"Bomba centrífuga multicelular vertical con odetes/difusores en noryl, silenciosa y de óptimas prestaciones. Muy útil en aplicaciones domésticas, industriales, grupos de presión, sistemas de riego, tratamientos de aguas, aires acondicionados. Versiones trifásicas.

Ø Impulsión y aspiración de 1 1/4"



	POTENCIA (CV)	Q (m3/h)	m.c.a.	Código	€	Alfa num.
Bomba centrif. vertical P5V-250/8T	2,5	1,8 - 8,4	91 - 19	53025	596,69	B02
Bomba centrif. vertical P5V-300/10T	3	1,8 - 8,4	113 - 21	53026	631,41	B02
Bomba centrif. vertical P7V-180/4T	1,8	1,8 - 10,2	49 - 17	53027	441,99	B02
Bomba centrif. vertical P7V-250/5T	2,5	1,8 - 10,2	62 - 21	53028	468,30	B02
Bomba centrif. vertical P7V-300/6T	3	1,8 - 10,2	75 - 27	53029	493,55	B02

Para otras potencias y versión monofásica, consultar



### GAMA XYLEM (LOWARA)

#### BOMBAS CENTRÍFUGAS MONOBLOC SERIE FHE

"Bombas centrífugas monobloc en fundición y con motor de eje prolongado. Muy adecuada para máquinas industriales, riego, refrigeración, intercambiadores, trasvases, etc. Hasta 30 CV  
Ø Impulsión 32 a 80mm y aspiración de 50 a 100mm



	POTENCIA (CV)	Q (m3/h)	m.c.a.	Código	€	Alfa num.
Bombas Centrif. Monobloc FHE 32-200/30	4	9 - 27	44 - 20	49967	1.297,93	B01
Bombas Centrif. Monobloc FHE 32-250/55	7,5	6 - 24	79 - 37	49969	2.076,68	B01
Bombas Centrif. Monobloc FHE 40-160/40	5,5	18 - 48	38 - 20	47421	1.360,23	B01
Bombas Centrif. Monobloc FHE 40-250/150	20	18 - 48	85 - 60	47426	3.774,37	B01
Bombas Centrif. Monobloc FHE 50-160/55	7,5	36 - 84	32 - 14,8	47430	1.739,22	B01
Bombas Centrif. Monobloc FHE 50-200/110	15	36 - 90	58 - 29	47433	2.607,28	B01
Bombas Centrif. Monobloc FHE 65-160/110	15	54 - 120	36 - 25,5	47441	2.839,87	B01
Bombas Centrif. Monobloc FHE 65-200/220	30	54 - 180	60 - 44,5	47445	4.137,79	B01
Bombas Centrif. Monobloc FHE 80-160/185	25	90 - 210	39 - 23,3	47449	4.091,07	B01

Para otras potencias y versión monofásica, consultar  
A partir de abril 2015, este modelo será sustituido por otro nuevo. Consultar nuevas referencias y precios.

#### BOMBAS CENTRÍFUGAS MONOBLOC INOX 316 SERIE SHE

"Bombas centrífugas monobloc en AISI 316 y con motor de eje prolongado. Muy adecuada para máquinas industriales, riego-fertilizantes, refrigeración, intercambiadores, refrigeración láser, etc. Hasta 30 CV  
Ø Impulsión 25 a 80mm y aspiración de 50 a 100mm"

	POTENCIA (CV)	Q (m3/h)	m.c.a.	Código	€	Alfa num.
Bomba centrif. En inox AISI 316 SHE 40-160/40	5,5	18 - 48	38 - 18,5	47543	1.559,05	B01
Bomba centrif. En inox AISI 316 SHE 40-250/150	20	18 - 48	87,7 - 62,5	47548	4.666,74	B01
Bomba centrif. En inox AISI 316 SHE 50-160/55	7,5	36 - 72	34,1 - 19,8	47552	2.072,49	B01
Bomba centrif. En inox AISI 316 SHE 65-160/75	10	48 - 120	28,2 - 14,5	47561	2.610,92	B01
Bomba centrif. En inox AISI 316 SHE 65-200/220	30	48 - 120	68 - 44,5	47566	5.672,78	B01
Bomba centrif. En inox AISI 316 SHE 80-160/185	25	72 - 222	47,2 - 19,5	47569	5.956,06	B01



### BOMBAS CENTRIFUGAS VERTICALES



Bombas SV verticales multietapa en AISI 304 incluidos impulsores, ejes, cuerpo, camisas y soporte cierre mecánico. Sello mecánico en Silicio/EPDM. Usadas para todo tipo de aplicaciones industriales en las que se requiera grandes caudales a muy elevadas presiones. Muy usadas en grupos de presión industriales. Hasta 75 CV con Ø Impulsión y aspiración hasta 100mm

Amplio rango de caudales → 3 m3/h - 120 m3/h  
Amplio rango de presiones → 14 mca - 320 mca

Para información detallada, consultar. Versiones Inox 316

### BOMBAS PARA POZO AGUAS LIMPIAS

Serie Z. Bombas en inox. 304 sumergibles en aguas limpias para pozos de 6 y 8" con motores rebobinables. <de grandes caudales y elevadas presiones, muy adecuadas para aplicaciones en pozos profundos, grandes riegos, minas, etc... Posibilidad de versiones en AISI 316

Serie Z6:

Caudal → 6 m3/h - 78 m3/h  
Presión → 33 mca - 710 mca  
Potencia → hasta 75 CV

Serie Z8

Caudal → 10m3/h - 180m3/h  
Presión → 9 mca - 550 mca  
Potencia → hasta 204 CV



# BOMBAS DE RIEGO

## BOMBAS SUMERGIBLES

### BOMBAS SUMERGIBLES AGUAS LIMPIAS

#### PARTE HIDRÁULICA BOMBAS SUMERGIBLES 4" SERIE ST -

"Hidráulica sumergible de 4" multicelulares de rodetes flotantes, para bombeos de aguas limpias no agresivas en pozos profundos. De gran utilidad para aplicaciones industriales, civiles, domésticas y agrícolas tales como

llenados de depósitos, riegos...  
Hidráulica. Ø Impulsión de 11/4", 11/2", 2"

	POTENCIA (CV)	Q (m3/h)	m.c.a.	Código	€	Alfa num.
ST10-20	1,5	0,9 - 3	139 - 60	52918	226,26	B02
ST18-14	1,5	1,5 - 6	93 - 20	52926	196,79	B02
ST35-10	1,5	3 - 8,4	62 - 18	52939	192,58	B02
ST35-20	3	3 - 8,4	125 - 40	52941	297,82	B02
ST40-06	1,5	4,8 - 12	39 - 17	52946	153,64	B02
ST40-13	3	4,8 - 12	82 - 30	52948	234,68	B02
ST60-10	3	6 - 16	64 - 20	52954	278,87	B02
ST80-08	3	8,4 - 24	51 - 12	52959	283,08	B02



Para otras presiones y caudales, consultar

#### CURVAS BOMBAS SUMERGIBLES SERIE ST

Modelo	Caudal m3/h	0	0,3	0,6	0,9	1,2	1,5	1,8	2,1	2,4	2,7	3,0	3,6	4,2	4,8	5,4	6,0	7,2	8,4	9,6	10,8	12,0	13,0	14,4	15,6	16,6	18,0	19,2	20,4	21,6	22,8	24,0						
ST05-13	H (mca)	86	78	70	56	42	23																															
ST05-19		126	118	105	86	60	30																															
ST05-26		173	160	141	117	81	39																															
ST05-38		253	234	208	169	117	52																															
ST10-07	H (mca)	46			43	42	39	36	33	29	26	22																										
ST10-10		69			65	63	60	55	50	44	37	29																										
ST10-14		92			96	83	79	74	67	60	52	42																										
ST10-20		139			131	127	120	111	101	90	75	60																										
ST13-08	H (mca)	54			51	50	49	46	43	41	38		19																									
ST13-11		72			68	66	64	61	58	54	49		29																									
ST13-16		106			101	98	95	89	83	77	70		33																									
ST13-21		142			135	132	127	122	115	108	100		49																									
ST13-32		208			200	194	187	177	165	152	138		62																									
ST18-07	H (mca)	46			43	42	41	40	39	37	33	28	21	13	7																							
ST18-09		59			55	54	52	51	49	47	43	37	28	20	10																							
ST18-14		93			87	86	83	81	79	76	68	58	47	33	20																							
ST18-18		120			113	111	108	105	102	98	88	75	60	42	25																							
ST18-27		175			164	161	157	152	147	141	127	109	87	61	35																							
ST18-35		231			217	212	208	202	196	189	170	149	120	87	50																							
ST18-44		285			266	260	254	248	238	229	203	173	139	100	59																							
ST18-48		322			299	292	285	276	267	256	231	199	160	118	70																							
ST25-08	H (mca)	51							47	46	44	43	39	35	30	24	18																					
ST25-12		77						72	71	69	68	63	57	49	41	31																						
ST25-16		102						98	96	94	92	86	77	68	57	46																						
ST25-24		151						142	139	136	132	122	111	97	80	62																						
ST25-32		203						188	185	180	175	162	146	127	105	80																						
ST25-44		278						265	260	254	247	230	210	187	159	127																						
ST35-07	H (mca)	42									36	34	32	30	28	25	22	19	15	11																		
ST35-10		62									53	51	48	45	41	38	34	29	24	18																		
ST35-14		90									77	74	71	68	63	59	53	46	37	28																		
ST35-20		125									107	102	97	92	86	80	71	62	51	40																		
ST35-27		169									145	139	131	123	115	107	96	84	70	55																		
ST35-34		208									178	170	162	153	143	132	118	103	85	66																		
ST35-36		221									190	181	173	164	154	143	128	112	92	72																		
ST35-49		302									257	246	234	222	209	193	172	151	124	96																		
ST40-06	H (mca)	39									36	35	34	33	32	31	29	28	26	24	22	17																
ST40-08		52									48	47	46	45	43	41	39	37	35	32	29	24																
ST40-13		82									75	73	71	69	66	63	59	55	50	45	40	30																
ST40-17		108									98	96	94	86	87	83	79	75	70	64	58	46																
ST40-21		132									117	114	111	107	103	98	93	88	82	75	68	52																
ST40-23		148									134	131	127	123	118	113	108	102	95	87	79	60																
ST40-32		202									182	178	172	166	160	152	143	134	125	115	105	80																
ST60-07		45										37	36	33	31	28	25	22	18	14																		
ST60-10		64										54	52	48	44	41	36	32	26	20																		
ST60-14		89										76	72	67	62	56	49	43	35	28																		
ST60-17		107										90	86	80	74	67	59	51	42	32																		
ST60-19	120										102	97	91	89	76	68	58	48	37																			
ST60-26	163										136	129	120	111	100	87	75	61	48																			
ST80-08	H (mca)	51																																				
ST80-11		70																																				
ST80-13		81																																				
ST80-15		97																																				
ST80-20		125																																				



### MOTORES SUMERGIBLES 4" PARA BOMBAS ST

Funcionamiento de los motores de 4"

Fluido: Aguas limpias no agresivas.

Temperatura máxima del líquido: 30°C.

Profundidad máxima de inmersión: 130 m.

Máximo número de arranque por hora: 20

Máximo / Mínima tensión admisible: +6% / -10%

Mínima velocidad de líquido refrigerante sobre la superficie del motor: 8 cm/s.

Máxima distancia permitida entre válvulas de retención y bomba: 7 m.

Montaje: Vertical y horizontal.

Características Constructivas

Estator: Acero inoxidable AISI 304, del tipo rebobinable en baño de aceite.

Cojinetes: Radial y axial, lubricados por aceite.

Eje motor: Acero inoxidable.

Cable eléctrico: Longitud 2 m. (hasta 4 CV.)

Longitud 2,5 m. (a partir de 5,5 CV.)

Acoplamiento bomba: Eje estriado norma NEMA.

Características eléctricas.

Grado de protección IP58 y aislamiento clase B. Monofásicos 230 V -50Hz y trifásicos 400 V -50 Hz. La versión monofásica se entrega con condensador permanente suministrado suelto. Cualquier motor debe ser equipado con cuadro eléctrico de protección."



	POTENCIA (CV)	Código	€	Alfa num.
41,5 HM monofásico	1,5	53088	298,87	B02
42 HM monofásico	2	53089	343,07	B02
43 HM monofásico	3	53090	457,77	B02
41,5 H trifásico	1,5	53093	290,45	B02
42 H trifásico	2	53094	317,81	B02
43 H trifásico	3	53095	386,21	B02

Para otras potencias, consultar

### BOMBAS SUMERGIBLES SERIE DEEP

"Bomba multicelular para aguas limpias no agresivas. Ideal para sistemas de agua pluvial y redes de riego. Muy útil para bombear agua de depósitos, cisternas o pozos. Se suministran con interruptor flotante para uso automático (versión A) y racor.

Ø Impulsión de 25mm

	POTENCIA (CV)	Q (m3/h)	m.c.a.	Código	€	Alfa num.
Bomba pozo con boya DEEP 750A	1	0,6 - 5,4	24 - 2	53040	315,71	B02
Bomba pozo con boya DEEP 1000A	1.2	0,6 - 5,4	36 - 3	53042	337,81	B02
Bomba pozo con boya DEEP 1200A	1,5	0,6 - 5,4	48 - 5	53043	410,42	B02





### BOMBAS SUMERGIBLES SERIE E-DEEP

"Bomba multicelular para aguas limpias no agresivas. Ideal para sistemas de agua pluvial y redes de riego. Muy útil para bombear agua de depósitos, cisternas o pozos. Incorporan regulador electrónico interno para caudal y presión constante

Ø Impulsión de 25mm

	POTENCIA (CV)	Q (m3/h)	m.c.a.	Código	€	Alfa num.
Bomba pozo con regulador automático interno E-DEEP 1000	1,2	0,6 - 5,4	36 - 3	53682	548,28	B02
Bomba pozo con regulador automático interno E-DEEP 1200	1,5	0,6 - 5,4	48 - 5	53683	589,32	B02

### BOMBAS SUMERGIBLES SERIE HYDRA

"Bomba para pozos de 5". Muy útiles para distribución de agua, bombeo de aguas de lluvia, aplicaciones agrícolas, riego y fuentes.

Con condensador interno y rodets en Noryl. Ø Impulsión y aspiración de 1 ¼"

	POTENCIA (CV)	Q (m3/h)	m.c.a.	Código	€	Alfa num.
BOMBASUM. 5" HYDRA 103M	0,7	1,2 - 5,4	30 - 5	57373	341,70	B03
BOMBASUM. 5" HYDRA 104M	0,8	1,2 - 5,4	40 - 5	56989	399,99	B03
BOMBASUM. 5" HYDRA 105M	1	1,2 - 5,4	55 - 10	57374	447,23	B03
BOMBASUM. 5" HYDRA 106M	1,2	1,2 - 5,4	65 - 10	57375	490,44	B03
BOMBASUM. 5" HYDRA 107M	1,6	1 - 5,4	80 - 15	57376	535,67	B03

Para otras presiones, consultar



### BOMBAS SUMERGIBLES ACHIQUÉ



#### BOMBAS ACHIQUÉ PLÁSTICO SERIE WA

"Bomba sumergible fabricada en plástico para achique de aguas con sólidos en suspensión de hasta 5 mm. Muy útiles para achique y desagüe de sótanos, garajes y locales inundados. Incorporan boya para uso automático.

Paso de sólidos: 5 mm

Ø Impulsión de 1 1/2"

	POTENCIA (CV)	Q (m3/h)	m.c.a.	Código	€	Alfa num.
Bomba sumergible para achique, en plástico WB-350	0,47	1,2 - 6	7 - 1	55922	79,40	B02

#### BOMBAS ACHIQUÉ PLÁSTICO SERIE EQS

"Bomba sumergible de achique para aguas de drenaje sin sólidos en suspensión. Empleada para achique de sótanos, garajes y locales inundados. Puede instalarse en desagües de 20 x 20cm. Boya automática incorporada con selector para uso manual o automático.

Paso de sólidos: 5 mm

Nivel de achique: 2-3 mm

Ø Impulsión de 1 1/4"



	POTENCIA (CV)	Q (m3/h)	m.c.a.	Código	€	Alfa num.
Bomba sumergible achique boya autom. EQS-550	0,75	1,2 - 7,5	5 - 0,4	57775	104,60	B02

#### BOMBAS ACHIQUÉ INOX SERIE XKS-S

"Bomba de achique Inox. para aguas de drenaje que no contengan sólidos en suspensión. Muy útiles para achique y desagüe de sótanos, garajes y locales inundados. Incorporan boya para uso automático y racor.

Paso de sólidos: 5 mm

Ø Impulsión de 1 1/4"



	POTENCIA (CV)	Q (m3/h)	m.c.a.	Código	€	Alfa num.
Bomba sumergible para achique Inox XKS-500S	0,67	1,2 - 9,6	7,5 - 1	53162	122,04	B02
Bomba sumergible para achique Inox XKS-750S	1	1,2 - 11,4	9 - 1	53163	123,62	B02

#### BOMBAS VACIADO SUMIDEROS SERIE ATENEA

"Bomba sumergible para vaciado de sumideros en piscinas y para aguas pluviales sin sólidos en suspensión. Su especial diseño la hace especialmente útil para el vaciado de sumideros.

Nivel de achique: 2-3 mm

Ø Impulsión de 1 1/4"



	POTENCIA (CV)	Q (m3/h)	m.c.a.	Código	€	Alfa num.
Bomba para vaciado de sumideros ATENEA	0,8	1,2 - 15	9 - 0,5	59770	251,25	B02

### BOMBAS SUMERGIBLES DRENAJE

#### BOMBAS DRENAJE PLASTICO SERIE WB



Bomba para drenaje de aguas con sólidos en suspensión hasta 300mm. Muy útiles para achique y desagüe de sótanos, garajes y locales inundados. Incorporan boya para uso automático  
 Paso de sólidos: 35mm  
 Impulsión: 1 1/2"

	POTENCIA (CV)	Q (m3/h)	m.c.a.	Código	€	Alfa num.
Bomba sumergible para achique de residuales, en plástico. WB-400	0,5	1,2 - 7,5	5 - 0,4	49560	88,44	B02

#### BOMBAS DRENAJE PLASTICO SERIE EXTRACTOR

"Bomba sumergible para drenaje y evacuación de aguas sucias. Diseñada con materiales anticorrosivos y antioxidantes. Rodete tipo Vortex. Incorporan boya para uso automático y racor

Paso de sólidos: 38 mm  
 Nivel de achique: 50 mm

Ø Impulsión de 1 1/2"



	POTENCIA (CV)	Q (m3/h)	m.c.a.	Código	€	Alfa num.
Bomba para drenaje y evacuación EXTRACTOR	1,34	2,4 - 19	11 - 1	49569	352,54	B02

#### BOMBAS DRENAJE INOX SERIE XKS-SW

"Bomba de drenaje Inox. para aguas residuales que contengan sólidos en suspensión. Indicadas para la construcción, alcantarillados, excavaciones, fosos y pasos inferiores así como achique de pozos negros o fosas sépticas. Incorporan boya para uso automático y racor.

Paso de sólidos: 35 mm

Ø Impulsión de 1 1/2"



	POTENCIA (CV)	Q (m3/h)	m.c.a.	Código	€	Alfa num.
Bomba sumergible para achique de residuales inox XKS-750SW	1	2,4 - 13,6	8 - 1	53164	135,37	B02
Bomba sumergible para achique de residuales inox XKS-1000SW	1,5	2,4 - 15,6	11 - 1	53165	158,95	B02

#### BOMBAS DRENAJE SERIE DC-DS

"Bomba para aguas sucias que contengan sólidos en suspensión. . Indicadas para la construcción, alcantarillados, excavaciones, fosos y pasos inferiores así como achique de pozos negros o fosas sépticas. Incorporan boya para uso automático.

Paso de sólidos: 35 mm Ø Impulsión de 1 1/2"

	POTENCIA (CV)	Q (m3/h)	m.c.a.	Código	€	Alfa num.
Bomba sumergible aguas sucias DC 80/G	1,41	3 - 15	8,3 - 3,7	53192	399,90	B02
Bomba sumergible aguas sucias DC 100/G	1,81	3 - 18	10,4 - 5,7	53196	409,37	B02

Para impulsión 2" y carcasa en Inox, consultar



### BOMBAS SUMERGIBLES AGUAS RESIDUALES

#### BOMBAS AGUAS RESIDUALES SERIE PVM AUT

"Bombas para aguas residuales cargadas con presencia de aire, gases, partículas abrasivas, lodos fermentados, aguas residuales domésticas o industriales densas y corrosivas con presencia de sólidos. Incorporan boya para uso automático y racor.

Paso de sólidos: 32 – 50 mm  
 Ø Impulsión de 1 1/4" y 2"



	POTENCIA (CV)	Q (m3/h)	m.c.a.	Código	€	Alfa num.
Bomba con boya para aguas sucias PVM 1/ AG AUT	0,5	1,5 - 12	6,5 - 3	49563	378,85	B02
Bomba con boya para aguas sucias PVM 2/ AG AUT	1	1,5 - 24	9 - 0,7	49564	428,31	B02
Bomba con boya para aguas sucias PVM 3/ AG AUT	1,5	1,5 - 39	11 - 3	49565	731,39	B02

Para mayores potencias y paso de sólidos, consultar

#### BOMBAS AGUAS RESIDUALES SERIE FM

"Bomba sumergible en fundición para aguas cargadas. Rodete monocanal que permite un perfecto funcionamiento para usos extremadamente gravosos tanto en aplicaciones civiles como industriales. Eje bomba en AISI 304. Posibilidad de versiones en Vortex

Paso de sólidos: 40 - 45 mm  
 Ø Impulsión de 65 – 80 mm"

	POTENCIA (CV)	Q (m3/h)	m.c.a.	Código	€	Alfa num.
Bomba sumergible para aguas sucias FM 200T	2	6 - 54	21 - 3,2	53173	1.128,13	B02
Bomba sumergible para aguas sucias FM 300T	3	6 - 60	25 - 3,4	53174	1.152,33	B02
Bomba sumergible para aguas sucias FM 550T	5,5	6 - 78	27 - 4	53175	1.568,01	B02



Para versiones a 1500rpm, otros caudales y versiones Vortex, consultar.

#### BOMBAS AGUAS RESIDUALES SERIE WQ (VORTEX)

Totalmente en acero inoxidable 304, con rodete tipo Vortex que le confieren unas grandes prestaciones para trabajar con aguas con presencia de aire, gases, partículas abrasivas, lodos fermentados o brutos y aguas con presencia de sólidos en suspensión. Con interruptor flotante para funcionamiento en automático (versiones monofásicas). Ø Impulsión de 1 1/2", 2" y 3"



	POTENCIA (CV)	Q (m3/h)	m.c.a.	Código	€	Alfa num.
Bomba sumergible para aguas sucias WQ-750M	1	3 - 21	9,5 - 2	55895	380,95	B02
Bomba sumergible para aguas sucias WQ-1100M	1,5	3 - 24	12,5 - 2	55896	403,05	B02
Bomba sumergible para aguas sucias WQ-1500M	2	3 - 30	14,5 - 4	55897	631,41	B02
Bomba sumergible para aguas sucias WQ-2200T	3	3 - 48	14 - 2,2	55898	678,77	B02



### ACCESORIOS



#### ACCESORIOS. CONTROLADORES DE PRESIÓN

Controladores de presión. Para evitar que la bomba funcione sin agua y transmitiendo una presión y caudal constantes a la red. Conexiones de 1". Tensión a 230V y cableados

	Código	€	Alfa num.
OPTIMATIC	53321	95,37	B02
OPTIMATIC 22	53322	151,54	B02
AQUACONTROL	56308	81,41	B02

#### ACCESORIOS. PRESOSTATOS

Presostatos para regular la presión. Con y sin cableado y para tensiones trifásicas o monofásicas

	Código	€	Alfa num.
Presostato monofásico PS-02C	53055	19,99	B02
Presostato monofásico PM/5H	53056	26,31	B02
Presostato monofásico PM/12H	53057	27,36	B02



Para otros modelos (trifásicos), consultar

#### ACCESORIOS. CALDERINES

Calderines de membrana recambiable, diseñados especialmente para grupos de presión. Homologación CE



	Código	€	Alfa num.
Hidrosfera 25 lts AC-25 CE	51301	64,19	B02
Acumulador foriz. 24 lts AF-24 CE	51300	127,34	B02
Acumulador vertical 50 lts AFH-50 CE	51302	151,54	B02

Para mayores capacidades, consultar

#### ACCESORIOS. BOYAS DE NIVEL

Boyas reguladoras de nivel para funcionamiento automático de las bombas

	Código	€	Alfa num.
Regul. nivel con contrapesos RNC5	53080	23,15	B02
Regul. nivel para aguas sucias y 10m cable RNAR10	53320	96,82	B02



#### ACCESORIOS. CUADROS ELECTRICOS

"Cuadro eléctrico para el control manual y protección automática de bombas tanto sumergidas como de superficie, provisto de:

- Conexión y desconexión directamente de línea
- Protección contra sobrecarga
- Protección contra sobre tensión y bajo voltaje
- Protección contra cortocircuito
- Protección contra funcionamiento en seco
- Protección contra falta de fases



CÓDIGO	Rango amperaje		Rango potencia (CV)	
	1- 230V	3- 400V	1- 230V	3- 400V
53202	3 - 18	--	0,5 - 3	--
53203	--	1 - 9	--	0,5 - 3
53204	--	10 - 18	--	4 - 10
53205	--	19 - 30	--	12,5 - 17,5

Con display para visualización de alarmas y estados. El control del nivel se realiza sin necesidad de sondas (mediante factor de potencia del motor)

	Código	€	Alfa num.
Cuadros para control bombas sumergidas y superficie GUARDIAN ME	53202	298,87	B02
Cuadros para control bombas sumergidas y superficie GUARDIAN 1TE	53203	344,12	B02
Cuadros para control bombas sumergidas y superficie GUARDIAN 2TE	53204	504,08	B02
Cuadros para control bombas sumergidas y superficie GUARDIAN 3TE	53205	559,85	B02

# ÍNDICE

## SISTEMAS DE RIEGO AGRÍCOLA

RIEGO LOCALIZADO AGRÍCOLA

Pág.102

ASPERSORES, ROTATOR Y CAÑONES

Pág.108

AUTOMATISMOS AGRÍCOLAS

Pág.111

Jardinería

Acc. jardín

Climatización

Fuentes / est.

Bombas

Riego agrícola

Válv. hidráulicas

Control

Filtración

Fertirrigación

Depósitos

Metal

Conducción

Tratamiento





### GOTEROS PINCHADOS

#### GOTEROS AUTOCOMPENSANTES DE ANTELCO MOD. CETA®

- \* Se desmontan para una limpieza e inspección fácil.
- \* El flujo turbulento tiene acción de limpieza y así se reduce al mínimo obstrucciones.
- \* Incluye un deflector para reducir los atascos debido a insectos.
- \* Bases codificadas por colores para identificar fácilmente los distintos caudales.
- \* Con tratamiento anti-UV para alargar la vida útil.
- \* Resistente a productos químicos agrícolas y fertilizantes.
- \* Sección mínima de paso 0,8 mm.
- \* CV del 3% cumpliendo la norma ISO 9261.



47200



47201



47202

	Código	€	Alfa num.	Uds./ caja
30428 GOTERO CETA® PC 2 L/h RED	47200	0,1983	R01	1.000/8.000
30448 GOTERO CETA® PC 4 L/h BLACK	47201	0,1983	R01	1.000/8.000
30488 GOTERO CETA® PC 8 L/h GREEN	47202	0,1983	R01	1.000/8.000

Nota: Se suministra por bolsas completas.

		Características Gotero Ceta						
		Presión (m.c.a.)						
		5	10	15	20	25	30	35
Caudales	2 lph	1.9	2.0	2.2	2.3	2.3	2.3	2.2
	4 lph	3.3	3.8	4.2	4.4	4.4	4.4	4.3
	8 lph	6.2	7.9	7.9	8.1	8.1	8.0	7.8

#### GOTEROS AUTOCOMPENSANTES DE ANTELCO AGRI-DRIP®

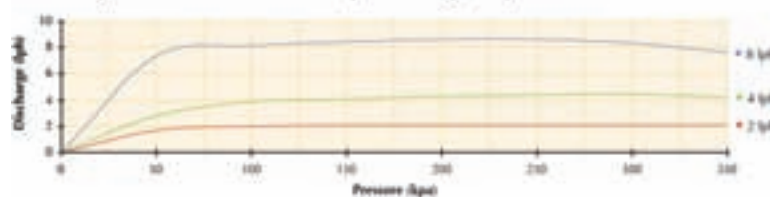
- \* Gotero autocompensable y autolimpiante con prefiltro.
- \* Presión de trabajo de 1 a 3 Bar.
- \* Resistente a productos químicos, rayos UV y altas temperaturas.
- \* Con tratamiento anti-UV para alargar la vida útil.
- \* Sección mínima de paso 0,8 mm.
- \* CV del 3% cumpliendo la norma ISO 9261.



	Código	€	Alfa num.	Uds./ caja
30348 GOTERO AGRI-DRIP™ PC 4 L/h	# 47204	0,2600	R01	1.000/10.000
30388 GOTERO AGRI-DRIP™ PC 8 L/h	# 47205	0,2600	R01	1.000/10.000

Nota: Se suministra por bolsas completas.

#### Discharge Rate: Pressure Compensating Drip Emitters



# SISTEMAS DE RIEGO AGRÍCOLA

## RIEGO LOCALIZADO AGRÍCOLA

### GOTEROS AUTOCOMPENSANTES KATIF® Y SUPERTIF®

Aseguran un caudal constante en un amplio rango de presiones entre 0,8 y 3 bar.

Auto limpieza a baja presión (al iniciar y al finalizar el riego).

Resistentes a los fertilizantes comunmente usados en agricultura.

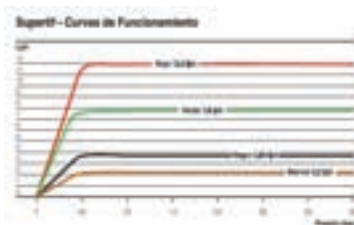
Baja silueta en Katif - fácil recogida de los laterales -.

Versión de salida de agua lateral para Katif.

Instalación: Insertado en orificios de 2.8 mm. (Katif) y de 2,0 (Supertif)

	Código	€	Alfa num.	Uds./ caja
GOTERO KATIF PC NEGRO 2,3 L/H SALIDA LATERAL	10659	0,0929	R01	1.000/10.000
GOTERO KATIF PC ROJO 3,75 L/H SALIDA LATERAL	10661	0,0929	R01	1.000/10.000
GOTERO KATIF PC VERDE 8 L/H SALIDA MIXTA	10662	0,0929	R01	1.000/10.000
PERFORADOR KATIF 2,8 mm PARA GOTEROS SALIDA LATERAL	1004003	6,6660	R01	1
GOTERO SUPERTIF PC 2,2 L/H MARRÓN SALIDA CÓNICA	60706	0,2242	R01	1000/4000
GOTERO SUPERTIF PC 3,85 L/H NEGRO SALIDA CÓNICA	10670	0,2242	R01	1000/4000
GOTERO SUPERTIF PC 7,8 L/H VERDE SALIDA CÓNICA	10671	0,2242	R01	1000/4000
PERFORADOR SUPERTIF 2 mm PARA GOTEROS EN LÍNEA	60757	5,2419	R01	1

Nota: Se suministra por bolsas completas.



Gotero Sully

### GOTEROS SULLY

\* Cuerpo poliamida.

\* Protección U.V.

\* Salida cónica.

\* Diámetro entrada 4 mm.

	Código	€	Alfa num.	Uds./ caja
GOTERO AUTOCOMPENSANTE SULLY 2 L/H	#3110658	0,1500	R01	1.000

### GOTERO TURBULENTO REGULABLE R-70

\* Gotero regulable entre 0 y 70 L/h.

\* Esta característica permite adaptar el caudal del gotero al tamaño de la planta o árbol.

	Código	€	Alfa num.	Uds./ caja
GOTERO REGULABLE - 70	25403	0,0668	R01	500/5000





### TUBERÍA CON GOTEROS INTEGRADOS CEPEX

#### TUBERÍA EMISORA CON GOTEROS AUTOCOMPENSANTES CILÍNDRICOS CEPEX PCDRIP

Exclusivo mecanismo laberíntico de compensación. Alta resistencia a la obturación gracias a su especial diseño anti-sedimentación. Utilización en riego subterráneo o en superficie. Producto normalizado UNE 68076 categoría A.

Diámetro (mm)	Caudal (l/h)	Distancia goteros (m)	Bobina (m)	Código	€/m	Alfa num.	Ud. Bob/Palet
16	2,2	0,35	100	47088	0,5508	R01	24
16	2,2	0,33	400	34853	0,4986	R01	16
16	2,2	0,50	100	47089	0,4378	R01	24
16	2,2	0,50	400	20312	0,4006	R01	-
16	2,2	0,75	400	20313	0,3340	R01	-
16	2,2	1,00	400	20314	0,3040	R01	-
16	4	0,33	400	34858	0,4986	R01	-
16	4	0,50	400	20315	0,4006	R01	-
16	4	0,75	400	20316	0,3340	R01	-
16	4	1,00	400	20317	0,3040	R01	-



Nota: Disponemos de gran variedad de diámetros, caudales y distancias entre goteros, consúltenos.

#### TUBERÍA EMISORA CON GOTEROS TURBULENTOS CILÍNDRICOS CEPEX DRIPLINE

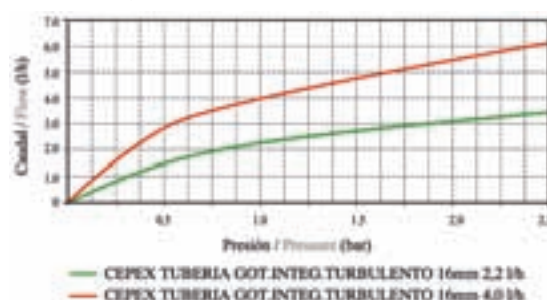
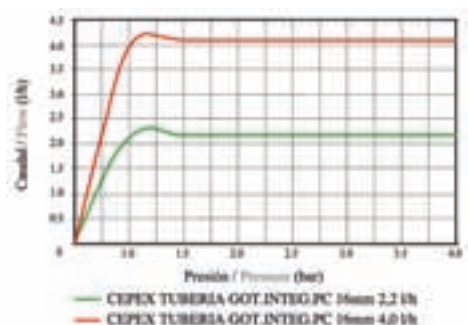
Máxima resistencia a la obturación gracias al efecto anti-sedimentación. Producto normalizado. UNE 68076 categoría A.

**novedad** →

Diámetro (mm)	Caudal (l/h)	Distancia goteros (m)	Bobina (m)	Código	€/m	Alfa num.	Ud. Bob/Palet
16	2	0,35	50	60768	0,3630	R01	80
16	2	0,35	100	47090	0,2612	R01	24
16	2	0,33	400	20323	0,2576	R01	-
16	2	0,40	400	20324	0,2386	R01	-
16	2	0,50	100	47091	0,2470	R01	24
16	2	0,50	400	20325	0,2236	R01	-
16	2	0,75	400	20326	0,2143	R01	-
16	2	1,00	400	20327	0,2091	R01	-
16	4	0,33	400	34882	0,2561	R01	-
16	4	0,4	400	34883	0,2308	R01	-
16	4	0,5	400	34884	0,2241	R01	-
16	4	0,75	400	34886	0,2143	R01	-
16	4	1	400	34887	0,2089	R01	-



Nota: Disponemos de gran variedad de diámetros, caudales y distancias entre goteros, consúltenos.



# SISTEMAS DE RIEGO AGRÍCOLA

## RIEGO LOCALIZADO AGRÍCOLA



### TUBERÍA EMISORA CON GOTEROS TURBULENTOS PLANOS CEPEX FLATLINE

- \* Tecnología anti sedimentación en el laberinto.
- \* Gran superficie de filtración.
- \* Goteros disponibles de 1, 1.6, 2.2 y 3.4 l/h.
- \* Bobinas compactas que ahorran gastos de transporte y almacenaje.

Diámetro (mm)	Caudal (l/h)	Distancia goteros (m)	Bobina (m)	Código	€/m	Alfa num.
16	2,2	0,33	600	* 46709	0,2070	R01
16	2,2	0,40	600	* 46710	0,1968	R01
16	2,2	0,50	600	* 46711	0,1932	R01



Nota: Disponemos de gran variedad de diámetros, caudales y distancias entre goteros, consúltenos.

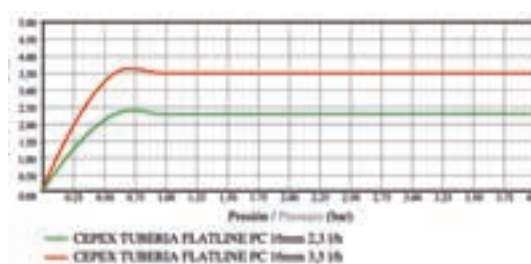
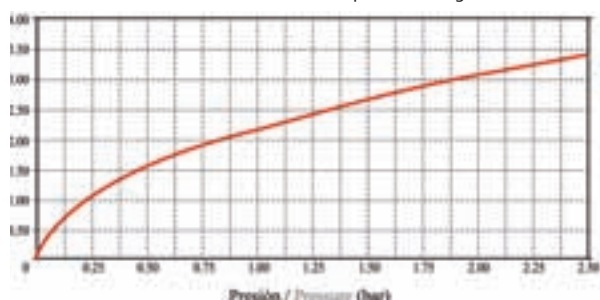
### TUBERÍA EMISORA CON GOTEROS AUTOCOMPENSANTES PANOS CEPEX PCFLAT

- \* Tecnología anti sedimentación en el laberinto.
- \* Gran superficie de filtración.
- \* Goteros disponibles de 2.2 y 3.5 l/h.
- \* Membrana de silicona resistente a P.Q.
- \* Alta uniformidad en condiciones de terreno irregulares.
- \* Bobinas compactas que ahorran gastos de transporte y almacenaje.



Diámetro (mm)	Caudal (l/h)	Distancia Goteros (m)	Bobina (m)	Código	€/m	Alfa num.
16	2,3	0,33	500	* 46712	0,5136	R01
16	2,3	0,50	500	* 46713	0,4089	R01
16	2,3	0,75	500	* 46714	0,3442	R01
16	2,3	1,00	500	* 46715	0,3118	R01
16	3,5	0,33	500	* 46716	0,5136	R01
16	3,5	0,50	500	* 46717	0,4089	R01
16	3,5	0,75	500	* 46718	0,3442	R01
16	3,5	1,00	500	* 46719	0,3118	R01

Nota: Disponemos de gran variedad de diámetros, caudales y distancias entre goteros, consúltenos.



## TUBERÍA LISA CEPEX

### TUBERÍA LISA CEPEX

Fabricadas en polietileno PE-32, con la última tecnología de extrusión, cumpliendo los parámetros de calidad de la norma U.N.E. 13244.

Diámetro (mm)		Código	€/m	Alfa num.	Bobina (m)
16	TUBERÍA PE BD D16 mm NEGRO EN BOBINA 25M PRECIO POR METRO	37500	0,2900	R01	80
16	TUBERÍA PE BD D16 mm NEGRO EN BOBINA 50M PRECIO POR METRO	37501	0,2700	R01	45
16	TUBERÍA P.E Normalizada D.16. ROLLOS DE 100 ML	37502	0,2500	R01	28
16	TUBERÍA P.E Normalizada D.16. ROLLOS DE 400 ML	10737	0,2011	R01	-
20	TUBERÍA P.E Normalizada D.20. ROLLOS DE 300 ML	10738	0,2841	R01	-



\* Bajo pedido





### MICROTUBO CEPEX

#### MICROTUBO DE GOTEO



	Código	€/m	Alfa num.	Bobina (m)
BOBINA 25 M DE MICROTUBO PVC FLEXIBLE 6X4 MM	23165	7,9900	R01	
MICROTUBO PE 5,5X4 MM. EN BOBINAS DE 50 METROS, POR METRO	64333	0,1623	R01	50
MICROTUBO PE 6,5 X 4,5 mm EN BOBINAS de 1500m, POR METRO	10706	0,1335	R01	1500
MICROTUBO FLEXIBLE PARA ACC.MULTISALIDA 5,0X3,3 MM. EN BOBINAS DE 500 METROS, POR METRO	6300002	0,1400	R01	500

#### ACCESORIOS DE GOTEO CON ANILLO DE SEGURIDAD

\* Nueva gama de accesorio de goteo de 16 mm de CEPEX.

\* Se ha estudiado su diseño para facilitar una cómoda y rápida colocación, buscando el ahorro en la mano de obra de la colocación del mismo.

\* La fabricación en polipropileno asegura un perfecto agarre al tubo.

	Código	€	Alfa num.	Uds./ caja
ACCESORIO CONEXION TOMA CTR PARA PE D.16	04451	0,0371	R01	100/2400
ACCESORIO CONEXIÓN TOMA CTR PARA PE D.20	35083	0,0659	R01	50/600
ACCESORIO CONEXION CTR D.16 CON JUNTA	35084	0,1567	R01	100/800
ACCESORIO CONEXION CTR D.20 CON JUNTA	35085	0,3231	R01	100/500
ACCES. GOTEO TAPÓN D. 16	04454	0,0460	R01	100/1800
ACCES. GOTEO TAPÓN D. 20	04457	0,1000	R01	100/4200
FINAL DE LINEA D. 16	35086	0,0432	R01	100/1000
FINAL DE LINEA D. 20	35087	0,0763	R01	100/500
ACCES."TE" CONEX. D. 16	04459	0,1008	R01	100/800
ACCES."TE" CONEX. D. 20	04461	0,2178	R01	25/200
ACCES. "TE" CONEX.D. 25	04462	0,2317	R01	100/500
ACCES. GOTEO CODO 90° D. 16	04464	0,1169	R01	100/600
ACCES. GOTEO CODO 90° D. 20	04466	0,1291	R01	25/300
ENLACE REDUCIDO D. 16 X 12	04468	0,0601	R01	50/100
ENLACE REDUCIDO D. 20 X 16	04471	0,0600	R01	50/750
ACCES. CONEX. ENL. MIXT. D. 16 A 1/2". R/MACHO	04473	0,1062	R01	100/600
ACCES. CONEX. ENL. MIXT. D. 16 A 3/4". R/MACHO	34906	0,1062	R01	100/400
ACCES. CONEX. ENL. MIXT. D. 20 A 1/2". R/MACHO	34907	0,2028	R01	25/300
ACCES. CONEX. ENL. MIXT. D. 20 A 3/4". R/MACHO	04474	0,2113	R01	25/250
ENLACE RECTO D. 16	04477	0,0372	R01	100/900
ENLACE RECTO D. 20	04480	0,0557	R01	100/1000
CONEXIÓN TOMA PVC JUNTA BILABIAL GOT.D20 mm	34908	0,2629	R01	100/1000
CONEXIÓN TOMA PVC JUNTA BILABIAL GOT.D16 mm	04483	0,2471	R01	50/400
JUNTA PASAMUROS PARA CONEXIÓN PVC 16-20	04484	0,1176	R01	100/3000
VÁLVULA D. 16	04486	0,5842	R01	25/400
VÁLVULA D. 20	09446	0,7809	R01	25/350
MINIVALVULA D.16*16 ESTRIADA	27140	0,5997	R01	25/400



04451 / 35083



35084 / 35085



04454 / 04457



35086 / 35087



04459 / 04461 / 04462



04464 / 04466



04473 / 34906  
34907 / 04474



04484



04486 / 09446



27140



04477 / 04480



34908



04468 / 04471



### ACCESORIOS DE GOTEO CON ANILLO DE SEGURIDAD

	Código	€	Alfa num.	Uds./ caja
SACABOCADOS CON EXPUL. Ø 3	06956	3,5600	R01	1/50
SACABOCADOS CON EXPUL. Ø 4	20582	3,5600	R01	1/50
SACABOCADOS CON EXPUL. Ø 7	06957	3,5600	R01	1/50
BOLSA 1000 TAPONES GOTERO 4 MM.	25404	19,9500	R01	1000
BOLSA 1000 TAPONES GOTERO 5 MM.	25405	19,9500	R01	1000
TE CONEXIÓN ANILLO SEGURIDAD D.16 MM	# 20336	0,2064	R01	100/1000
TE CONEXIÓN ANILLO SEGURIDAD D.20 MM	# 20338	0,2211	R01	100/1000
TE 16 X 12 MM CON ANILLO SEGURIDAD	# 20339	0,2359	R01	100/1000
TE 20 X16 MM CON ANILLO SEGURIDAD	# 20340	0,2504	R01	100/1000
CODO 90° CON ANILLO SEGURIDAD D.16 MM	# 20342	0,2212	R01	100/1000
CODO 90° CON ANILLO SEGURIDAD D.20	# 20344	0,2212	R01	100/1000
ENLACE RECTO ANILLO SEGURIDAD D.16	# 20579	0,1076	R01	100/2000
ENLACE RECTO ANILLO SEGURIDAD D.20	# 20581	0,1327	R01	100/2000
CONEXIÓN PVC ANILLO SEGURIDAD D.16 MM	# 20345	0,0737	R01	2000
CONEXIÓN PVC ANILLO SEGURIDAD D.20 MM	# 20347	0,0885	R01	2000
VÁLVULA ANILLO SEGURIDAD D.16	# 20349	0,5653	R01	100/1000
VÁLVULA ANILLO SEGURIDAD D.20	# 20350	0,5898	R01	50/700



06956 / 06957 / 20582



25404 / 25405



20336 / 20338



20339 / 20339



20342 / 20344



20349 / 20350



20345 / 20347



20579 / 20581

# SISTEMAS DE RIEGO AGRÍCOLA

## ASPERSORES, ROTATOR Y CAÑONES

### ASPERSORES

#### ASPERSORES DE IMPACTO

	Código	€	Alfa num.	Uds./ caja
ASPERSOR IMPACTO SECTORIAL PLÁSTICO BETA 1/2" MACHO 12 M	53603	8,78	R13	50
ASPERSOR IMPACTO SECTORIAL PLÁSTICO BRAZO METAL 1/2" MACHO 12 M	60776	7,05	R01	50
ASPERSOR IMPACTO CIRCULAR PLÁSTICO 1/2" MACHO 12 M 2 BOQ.PLASTICO	37338	5,05	R01	50
ASPERSOR IMPACTO CIRCULAR PLÁSTICO 3/4" MACHO 16 M 2 BOQ.PLASTICO	60778	4,77	R01	50
ASPERSOR IMPACTO SECTORIAL METÁLICO 1/2" MACHO 13 M 1 BOQ. 4,8mm METAL	60779	16,51	R01	50
ASPERSOR IMPACTO CIRCULAR METÁLICO 1/2" MACHO 12 M 1 BOQ. 4,4 mm METAL	37337	10,99	R01	50
ASPERSOR IMPACTO CIRCULAR METÁLICO 3/4" MACHO 16 M 1 BOQ. 4,4mm METAL	37339	12,36	R01	50
ASPERSOR IMPACTO SECTORIAL METÁLICO 3/4" MACHO 16 M 1 BOQ.METAL	37340	19,88	R01	5
R15S. Asp. 15-24m alcance 1" 1/4H, 3-12 m3/h.	# R15S	91,00	R17	1



### CAÑONES DE RIEGO CEPEX

#### ASPERSORES DE ALCANCE CORTO Y MEDIO

	Código	€	Alfa num.	Uds./ caja
CSR3015. ASPERSOR IMPACTO SECTORIAL METÁLICO 1-1/2" HEMBRA 36m	62220	97,00	R1	1
CSR30125. ASPERSOR IMPACTO SECTORIAL METÁLICO 1-1/4" HEMBRA 29 M	62219	81,00	R1	1



62220



62219

novedad

#### ASPERSORES DE ALCANCE MEDIO Y LARGO

	Código	€	Alfa num.	Uds./ caja
CSR2520-L. CAÑÓN IMPACTO SECTORIAL 25° TOMA 2" H BSP 51m	62224	690,00	R1	1
CSR2530. CAÑÓN IMPACTO SECTORIAL 25° TOMA BRIDA ISO 78X130 65m	62225	950,00	R1	1



62224



62225

novedad

# SISTEMAS DE RIEGO AGRÍCOLA

## ASPERSORES, ROTATOR Y CAÑONES



### CAÑONES NELSON

#### MODELO SR75

En el campo de los aspersores de gran volumen, los cañones de Nelson son conocidos por su calidad y rendimiento. Tecnología probada que permite que la velocidad de giro del cañón sea la misma en avance o en retroceso.

\* Circular o sectorial mismo modelo.

\* Alcance 24 hasta 43 m.

\* Caudal 7 m3/h hasta 38 m3/h.

\* 24° Trayectoria.

\* Conexión roscada 2" BSP.

	Código	€	Alfa num.
SR7524. CAÑÓN SR75 24° TOMA 2" H BSP.	* 10229-424	1.088,00	R11
TR75. Tobera anillo cónico individual SR75 (indicar ø).	* 10208-XXX	21,70	R11

Nota: Consultar precio y disponibilidad del protector para cañones Cod. LES004481. Compatible con los cañones SR75 y SR100 de Nelson y los SR 3003 y SR 2005 de Rain-Bird.



#### MODELO SR100

	Código	€	Alfa num.
SR10021B-METRIC Cañón SR100 21°, Brida métrica	* 8211-149	1.294,00	R11
SR10024 Cañón SR100 24°, Toma 2" H BSP.	* 8211-108	1.294,00	R11
SR10043DS. Mod. "antipolvo" SR100 43°, 2" Brida metrica	* 8211-151	1.386,00	R11
PORTR100. Cuerpo portatobera + tuerca para toberas TR100	* 9417	64,76	R11
TR100. Tobera individual SR100 (indicar ø).	* 9237-XXX	21,92	R11
100T. Tobera cónica SR100 (indicar ø).	* 9309-XXX	51,27	R11
100R. Set portatobera con 7 arandelas SR100.	* 6749	127,00	R11



#### MODELO SR150

\* Circular o sectorial mismo modelo.

\* Alcance 38 hasta 71 m.

\* Caudal desde 23 m3/h hasta 129 m3/h.

\* 24° Trayectoria o trayectoria variable.

\* Conexión con brida (Métrica, ANSI, NELSON).

	Código	€	Alfa num.
SR15024B. CAÑÓN SR150 24° TRAYECTORIA, 3" BRIDA ANSI/DIN	* 8463-2242	1.790,00	R11
SRA150 MF. Cañón SR150 trayectoria ajustable 15°-45°, 3" Brida ANSI/DIN	* 10055-201	2.242,00	R11
150T. Tobera cónica para SR150 (indicar ø).	* 9317-XXX	87,44	R11
150R. Set portatoberas con 7 arandelas SR150.	* 6790	209,00	R11



# Hasta fin de existencias

\* Bajo pedido

# SISTEMAS DE RIEGO AGRÍCOLA

## ASPERSORES, ROTATOR Y CAÑONES



### TOBERA DE ANILLO CÓNICO PARA LA SERIE 75 — TRAYECTORIA DE 24° TIPO 100 TR

Código tobera	10208-040	10208-045	10208-050	10208-055	10208-060	10208-065	10208-070	10208-075	10208-080
	10,2 mm	11,4 mm	12,7 mm	14,0 mm	15,2 mm	16,5 mm	17,8 mm	19,1 mm	20,3 mm

Kg/cm <sup>2</sup>	m <sup>3</sup> /h	diám.	m <sup>3</sup> /h	diám.	m <sup>3</sup> /h	diám.	m <sup>3</sup> /h	diám.	m <sup>3</sup> /h	diám.	m <sup>3</sup> /h	diám.	m <sup>3</sup> /h	diám.				
1,8							9,5	44	11,4	48	13,4	49	15,5	51	17,7	54	20,1	56
2,0	—	—	—	—	8,4	48	10,2	48	12,2	51	14,3	52	16,5	56	18,9	58	21,5	59
2,5	—	—	7,6	47	9,4	50	11,4	53	13,6	55	16,0	58	18,5	60	21,1	62	24,0	64
3,0	6,6	47	8,3	50	10,3	53	12,4	57	14,9	59	17,6	61	20,3	63	23,1	66	26,3	69
3,5	7,1	49	9,0	52	11,1	57	13,4	60	16,1	62	19,0	64	21,9	67	25,0	70	28,4	73
4,0	7,6	50	9,6	54	11,9	59	14,4	62	17,2	65	20,3	67	23,4	71	26,7	73	30,4	76
4,5	8,1	52	10,2	57	12,6	62	15,2	66	18,3	68	21,5	71	24,8	75	28,4	78	32,3	80
5,0	8,5	53	10,8	60	13,3	64	16,1	68	19,3	70	22,7	74	26,1	78	29,9	80	34,0	84
5,5	8,9	55	11,3	62	13,9	66	16,9	70	20,2	73	23,8	77	27,4	81	31,3	83	35,7	86
6,0	9,3	56	11,8	63	14,6	68	17,6	72	21,1	74	24,8	79	28,6	84	32,7	85	37,2	87

### TOBERA DE ANILLO CÓNICO PARA LA SERIE 100 — TRAYECTORIA DE 24° TIPO 100 TR

Código tobera	9237-016	9237-017	9237-018	9237-019	9237-020	9237-021	9237-022	9237-023	9237-024
	16 mm	17 mm	18 mm	19 mm	20 mm	21 mm	22 mm	23 mm	24 mm

Kg/cm <sup>2</sup>	m <sup>3</sup> /h	diám.	m <sup>3</sup> /h	diám.	m <sup>3</sup> /h	diám.	m <sup>3</sup> /h	diám.	m <sup>3</sup> /h	diám.	m <sup>3</sup> /h	diám.	m <sup>3</sup> /h	diám.				
3,5	17,4	69	19,7	71	22,4	74	25,4	77	28,4	79	32,1	82	35,1	83	39,1	86	42,7	89
4,0	18,7	72	21,2	75	23,9	77	27,1	80	30,4	83	34,5	85	37,6	87	41,9	89	45,8	92
4,5	19,7	75	22,4	78	25,3	80	28,7	83	32,3	86	36,5	88	39,9	90	44,3	93	48,5	96
5,0	20,8	77	23,6	80	26,6	83	30,3	86	34,1	88	38,5	91	42,0	93	46,7	96	51,2	99
5,5	21,8	79	24,7	82	28,0	85	31,8	88	35,7	91	40,3	94	44,2	96	49,0	99	53,8	103
6,0	22,8	81	25,9	84	29,3	88	33,2	91	37,4	93	42,2	96	46,0	98	51,2	101	56,2	105
6,5	23,8	84	27,0	87	30,5	90	34,5	93	39,0	96	43,9	98	48,0	101	53,4	104	58,4	107
7,0	24,7	86	28,0	89	31,6	92	35,8	95	40,4	98	45,5	101	49,9	103	55,4	106	60,6	109
7,5	25,5	88	29,0	91	32,6	94	37,2	97	41,7	100	47,2	103	51,5	104	57,2	108	62,7	111

Nota: los rendimientos corresponden a toberas TR100 montadas sobre portatoberas. Indicar el ø de la tobera en mm. al hacer su pedido.

### SET PORTATOBERAS CON 7 ARANDELAS PARA LA SERIE 100 — TRAYECTORIA DE 24° TIPO 100 R

Código tobera	6749	6749	6749	6749	6749	6749	6749
	18 mm	19,5 mm	20,6 mm	21,8 mm	22,7 mm	23,6 mm	24,5 mm

Kg/cm <sup>2</sup>	m <sup>3</sup> /h	diám.	m <sup>3</sup> /h	diám.	m <sup>3</sup> /h	diám.	m <sup>3</sup> /h	diám.	m <sup>3</sup> /h	diám.	m <sup>3</sup> /h	diám.		
3,5	16,7	67,0	20,0	69,0	22,9	70,0	26,1	73,0	29,2	76,0	34,0	78,0	38,0	79,0
4,0	17,9	70,6	21,4	71,8	24,5	73,6	27,9	77,3	31,2	80,3	36,4	82,3	40,7	83,3
5,0	20,0	75,4	24,0	76,7	27,4	79,7	31,2	84,4	34,8	88,4	40,7	90,4	45,5	91,7
6,0	21,9	79,7	26,2	82,7	30,0	85,7	34,1	88,7	38,2	91,3	44,6	94,7	49,8	97,7
7,0	23,7	82,0	28,3	85,0	32,3	90,0	36,9	93,0	41,2	98,0	48,1	99,0	53,8	102,0
8,0	25,3	84,9	30,3	89,3	34,6	94,3	39,4	97,3	44,1	99,4	51,5	103,0	57,5	106,0

### TOBERA CÓNICA 100T PARA SERIE SR100 - TRAYECTORIA 24°

Código tobera	9309-050	9309-055	9309-060	9309-065	9309-070	9309-075	9309-080	9309-085	9309-090	9309-100
	12,7 mm	14 mm	15,2 mm	16,5 mm	17,8 mm	19,1 mm	20,3 mm	21,6 mm	22,9 mm	25,4 mm

Kg/cm <sup>2</sup>	l/s	m <sup>3</sup> /h	M	l/s	m <sup>3</sup> /h	M	l/s	m <sup>3</sup> /h	M	l/s	m <sup>3</sup> /h	M	l/s	m <sup>3</sup> /h	M	l/s	m <sup>3</sup> /h	M	l/s	m <sup>3</sup> /h	M	l/s	m <sup>3</sup> /h	M						
3,5	3,00	10,8	59,5	3,73	13,4	62,6	4,33	15,6	66,1	5,09	18,3	66,8	5,84	21,0	71,4	6,71	24,1	74,5	7,64	27,5	77,5	8,74	31,5	79,5	9,67	34,8	81,4	11,9	42,8	88,1
4,0	3,40	12,2	64,3	4,25	15,3	67,8	5,00	18,0	71,8	5,86	21,1	74,8	6,82	24,6	77,8	7,73	27,8	81,0	8,66	31,2	92,8	10,05	36,2	86,4	11,2	40,4	88,6	13,8	49,5	94,8
5,0	3,79	13,6	69,0	4,72	17,0	72,7	5,59	20,1	76,4	6,56	23,6	80,2	7,62	27,5	84,4	8,66	31,2	86,7	9,91	34,9	90,4	11,26	40,5	92,5	12,5	45,2	94,7	15,5	55,6	103
6,0	4,17	15,0	73,4	5,14	18,5	77,3	6,12	22,1	80,7	7,19	25,9	85,0	8,35	30,1	88,7	9,51	34,3	91,8	10,9	38,2	94,7	12,35	44,5	97,7	13,7	49,5	101	16,8	60,5	109
7,0	4,53	16,3	77,6	5,52	19,9	81,6	6,61	23,8	85,0	7,75	27,9	89,3	9,02	32,5	93,0	10,3	37,0	96,1	11,7	41,3	99,0	13,3	48,0	102,2	14,8	53,5	105	18,2	65,5	113
8,0	4,89	17,6	81,7	5,84	21,0	85,7	7,07	25,5	89,3	8,25	29,7	93,1	9,64	34,8	97,3	10,95	39,4	99,7	12,5	44,1	103	14,22	51,2	105,8	15,9	57,2	109	19,5	70,2	116

### TOBERA CÓNICA 150T PARA SERIE SR150 - TRAYECTORIA 24°

Código tobera	9317-070	9317-080	9317-090	9317-100	9317-110	9317-120	9317-130
	17,8 mm	20,3 mm	22,9 mm	17,9 mm	27,9 mm	30,5 mm	33,0 mm

Kg/cm <sup>2</sup>	l/s	m <sup>3</sup> /h	M	l/s	m <sup>3</sup> /h	M	l/s	m <sup>3</sup> /h	M	l/s	m <sup>3</sup> /h	M	l/s	m <sup>3</sup> /h	M	l/s	m <sup>3</sup> /h	M			
3,5	6,39	23,0	76,0	8,29	29,8	82,0	10,5	37,8	88,0	13,0	46,9	95,0	15,9	57,1	101	19,0	68,3	105	22,3	80,1	110
4,0	6,83	24,6	79,6	8,86	31,9	85,6	11,2	40,4	91,6	13,9	50,1	97,8	16,9	61,0	104	20,3	73,0	109	23,8	85,7	114
5,0	7,63	27,5	85,4	9,91	35,7	91,6	12,6	45,2	98,6	15,6	56,0	105	18,9	68,2	111	22,7	81,7	117	26,6	95,8	121
6,0	8,36	30,1	89,7	10,9	39,1	96,7	13,8	49,5	104	17,0	61,3	110	20,8	74,7	117	24,9	89,5	123	29,1	105	128
7,0	9,03	32,5	95,0	11,7	42,2	101	14,9	53,5	108	18,4	66,3	114	22,4	80,7	122	26,8	96,6	128	31,5	113	134
8,0	9,66	34,8	99,3	12,5	45,1	105	15,9	57,2	112	19,7	70,8	118	24,0	86,3	126	28,7	103	132	33,7	121	138
9,0	10,2	36,9	104	13,3	47,9	110	16,8	60,6	117	20,9	75,1	123	25,4	91,5	131	30,4	110	137	35,7	129	143



### PROGRAMADORES GALCON

#### PROGRAMADORES A PILAS 1 ESTACIÓN.

- \*\* Válvula con programador a pilas de uso doméstico y profesional con grandes prestaciones y opciones de programación.
- \* Construido en plástico resistente a la corrosión.
- \* Estanco, con pantalla digital.
- \* Presión de trabajo: 0,7-10 kg/cm<sup>2</sup>.
- \* 4 arranques.
- \* Ciclo de riego de 1 minuto a 12 horas. \* Programación por minutos.

- \* Ciclo semanal o intervalo de 1 a 30 días.
- \* Opción para anulación de riego.
- \* Arranque manual.
- \* Solenoide de 2 vías.
- \* Alimentación: 2 pilas alcalinas de 9V los de 18V-Tres hilos y 1 pila los de 9V-Dos hilos.
- \* Entrada de sensor.
- \* Grado de protección IP-68."



	Código	€	Alfa num.	Uds./ caja
Programador 1 Est. DC-1N. c/solenoide 18VDC	43363	135,84	R07	12
Programador 1 Est.DC-1N. c/válvula 1" 18VDC	43364	154,18	R07	12
Programador 1 Est. DC-1N. c/válvula 1,5" 18VDC	44592	259,09	R07	1
Programador 1 Est.DC-1N. c/válvula 2" 18VDC	44593	273,98	R07	1
Programador 1 Est.DC-1N c/válvula 3" 18VDC	44594	324,43	R07	1

#### PROGRAMADORES A PILAS 4 ESTACIONES

- \* Construido en plástico resistente a la corrosión.
- \* Estanco, con pantalla digital.
- \* Botonera de goma.
- \* 4 estaciones independientes en el DC-4N.
- \* 4 arranques por estación en el DC-4.
- \* Ciclo de riego de 1 minuto a 12 horas.
- \* Ciclo semanal o intervalo de 1 a 30 días.

- \* Salida independiente MV/Bomba.
- \* Función para anulación de riego.
- \* Entrada de sensor.
- \* Programación por minutos.
- \* Posibilidad de riego manual secuencial.
- \* Alimentación: Modelo de 18V (2 pilas 9V) y de 9V.
- \* Grado de protección IP-68.

	Código	€	Alfa num.	Uds./ caja
DC-4N. Programador 4 Est. a pilas 2x9V	43365	121,52	R07	12
Kit Programador 4 Est.DC-4N a pilas +2 válvulas DC 1" 18VDC	* 44595	214,94	R07	6



#### PROGRAMADORES A PILAS 6 ESTACIONES

- \* Construido en plástico resistente a la corrosión.
- \* Estanco, con pantalla digital.
- \* 6 estaciones independientes.
- \* 4 arranques por estación.
- \* Programación por segundos.
- \* Ciclo semanal o a intervalos.
- \* Tiempo de riego de 5 segundos a 12 horas.
- \* Ciclo de riego de 1 minuto a 30 días.

- \* Modificación de todos los tiempos de riego mediante porcentajes.
- \* Posibilidad de riego manual secuencial.
- \* Alimentación: 2 pilas alcalinas de 9V.
- \* Conexión a válvulas hasta 50 mts.
- \* Conexión a válvulas DC GALCON de 2 vías.
- \* Conexión a válvulas DC GALCON de 3 vías, con modificación del programa.
- \* Grado de protección IP-68.



	Código	€	Alfa num.	Uds./ caja
DC6S. Programador 6 Est. a pilas 2x9V para solenoides 3 hilos 18V	44596	142,72	R07	1

#### PROGRAMADORES A PILAS 9 Y 12 ESTACIONES

- \* Construido en material plástico.
- \* Instalación exterior.
- \* Estaciones independientes.
- \* 4 arranques por estación.
- \* Programación por segundos.
- \* Ciclo semanal o a intervalos.
- \* Tiempo de riego de 5 segundos a 12 horas.
- \* Ciclo de riego de 1 minuto a 30 días.

- \* Modificación de todos los tiempos de riego mediante porcentajes.
- \* Opción riego secuencial programado.
- \* Posibilidad de riego manual secuencial.
- \* Ventana de riego.
- \* Conexión a válvulas hasta 50 mts.
- \* Conexión a válvulas DC GALCON de 2 vías.
- \* Conexión a válvulas DC GALCON de 3 vías, con modificación del programa.
- \* Alimentación: 2 ó 4 pilas alcalinas de 9V.
- \* Grado de protección IP-55.

	Código	€	Alfa num.	Uds./ caja
DC12S. Programador 12 Est. a pilas 2x9V para solenoides 3 hilos 18V	. 44598	376,58	R07	1
ADAPTADOR GALCON DC, 3 A 2 HILOS	LES004935	12,74	R05	1





### PROGRAMADORES BACCARA

#### PROGRAMADORES BACCARA

Algunos modelos son sumergibles IP 67.

- Puede colocarse directamente sobre el solenoide o sobre la pared.
- Pueden ser AC con transformador 24 V.
- Batería: Pila alcalina 9 v.
- Piloto de aviso batería baja.
- Posibilidad de colocar en algunos modelos una válvula maestra.
- Memoria interna de litio.
- Los modelos de 1 y 2 estaciones tienen 3 programas.
- Los modelos de 4 - 6 y 8 estaciones tienen 4 programas.
- Indicación del tiempo de riego en horas y minutos.
- Modelos "windows" con tiempo apertura en horas minutos y segundos.
- Modificación del tiempo de riego en %.
- Posibilidad de retardo entre estaciones, para algunos modelos.

	Código	€	Alfa num.
PROGRAMADOR 1 estación sin válv. y con solenoide latch 2 vías BACCARA	# 35004	64,34	R06
PROGRAMADOR 1 estación sin válv. y con solenoide latch 2 vías BACCARA	# 35004-WINDOW	65,10	R06



#### PROGRAMADORES CYCLIK RAIN BIRD

Diseñado para sistemas de riego por aspersión o riego localizado.

Sistema de Control de riego automático para la gestión de ciclos de riego agrícolas en lugares sin suministro eléctrico.

##### CARACTERÍSTICAS

- Transmisión de la programación a las cajas de conexión CYCLIK por infrarrojos
- Apagado automático después de 1 minuto sin uso
- Funcionamiento con una sola pila alcalina de 9V (Varta o equivalente) tipo 6LR61
- Sincronización automática del reloj de la consola con el de las cajas de conexión
- Las consolas pueden controlar un número ilimitado de cajas de conexión
- Es posible programar un número ilimitado de módulos en la misma instalación
- Arranque manual de estación o de un ciclo
- Función manual arranque y parada y suspensión del riego

##### ESPECIFICACIONES

Modo A:

- 4 programas independientes o secuenciales (Cajas de conexión 20452, 26561 y 26562)

- Un programa por estación, calendario de 7 días, 8 arranques de riego por día con tiempos diferentes para cada arranque: mínimo 1 minuto, máximo 12 horas con pasos de 1 minuto

Modo B:

- Riegos repetitivos (sólo con cajas de conexión 20562)

- Calendario diario, posibilidad de 2 ventanas horarias de 00:00 a 23 horas 59 minutos, en incrementos de 1 minuto

- Duración del riego mínima 10 segundos, máxima 99 minutos y tiempos de reposo (entre riegos) mínimo 1 minuto, máximo 99 minutos



	Código	€	Alfa num.
Consola Cyclik Micro 2000 (programación de estaciones de forma independiente)	26560	405,72	R06
Caja de conexión Cyclik de 1 estación para las consolas CI, MICRO y MANAGER	20452	215,28	R06
Caja de conexión Cyclik de 2 estación, solo para la consola MICRO	26561	287,73	R06
Caja de conexión Cyclik de 4 estación, solo para la consola MICRO	26562	324,99	R06

# ÍNDICE

VÁLVULAS HIDRÁULICAS

VÁLVULAS HIDRÁULICAS

Pág.114



### VÁLVULAS HIDRÁULICAS



#### VÁLVULAS HIDRÁULICAS METÁLICAS - BÁSICAS - BACCARA

- \* Exterior en polvo de epoxi termofusión resistente a UV. Químicamente estabilizada.
- \* Muelle en acero inoxidable.
- \* Asiento del muelle en nylon reforzado.
- \* Tornillería en acero inoxidable AISI 304.
- \* Membrana de caucho natural SMR 20 reforzado en el centro con Nylon RFL.
- \* Presión mínima de funcionamiento 0,7 bar y máxima de 16 bar.
- \* Temperatura máxima del agua 70 °C.
- \* Reducción de presión máxima recomendada 3 : 1.
- \* Parámetros recomendados de la velocidad de flujo de 0.5 m/seg a 5 m/seg.



42135



42140



42144

	Código	€	Alfa num.
VÁLVULA BÁSICA 2" ROSCA	# 42135	45,00	R04
VÁLVULA BÁSICA 2 1/2" ROSCA	# 42136	69,00	R04
VÁLVULA BÁSICA 3" ROSCA	# 42138	86,00	R04
VÁLVULA BÁSICA 4" BRIDA	# 42140	198,00	R04
VÁLVULA BÁSICA 6" BRIDA	# 42141	429,00	R04
VÁLVULA BÁSICA EN ÁNGULO 90° 80 MM	# 42144	103,00	R04

#### VÁLVULAS HIDRÁULICAS METÁLICAS - SERIE PRO

Cuerpo en fundición GGG-50.  
Exterior en polvo de epoxi termofusión resistente a UV.  
Químicamente estabilizada.  
Muelle en acero inoxidable.  
Asiento del muelle en nylon reforzado.  
Tornillería en acero inoxidable AISI 304.  
Membrana de Caucho natural reforzado con tejido de nylon.  
Presión mínima de funcionamiento 0,5 bar para membra-

na blanda PN6 (standard ) y 1,5 bar para membrana dura PN16 (bajo pedido).  
Reducción de presión máxima recomendada 3 : 1.  
Baja pérdida de carga.  
Fácil mantenimiento en el punto de instalación.  
Diseño sencillo que facilita su funcionamiento.  
Apertura y cierre lentos, evitando el golpe de ariete.  
Gran solidez.



	Código PN6	Código PN16	€	Alfa num.
VÁLVULA BÁSICA DN40- 1,5" ROSCA HEMBRA	60827	60828	41,30	R04
VÁLVULA BÁSICA DN50- 2" ROSCA HEMBRA	42135-PRO	60829	46,00	R04
VÁLVULA BÁSICA DN65- 2,5"-2"-2,5" ROSCA HEMBRA	42136-PRO	60830	56,00	R04
VÁLVULA BÁSICA DN80- 3"-2"-3" ROSCA HEMBRA	42137-PRO	60831	72,00	R04
VÁLVULA BÁSICA DN80- 3" ROSCA HEMBRA	42138-PRO	60832	103,00	R04
VÁLVULA BÁSICA 3-4-3- DN80 BRIDA	42139-PRO	60833	151,00	R04
VÁLVULA BÁSICA 4" - DN100 BRIDA	42140-PRO	60834	187,00	R04
VÁLVULA BÁSICA 5" - DN125 BRIDA	04259-PRO	60835	238,00	R04
VÁLVULA BÁSICA 6" - DN150 BRIDA	42141-PRO	60836	490,00	R04
VÁLVULA BÁSICA 8" - DN200 BRIDA 12 AGUJEROS PN16		42142-PRO	800,00	R04
VÁLVULA BÁSICA 10" - DN250 BRIDA PN16		58401	1200,00	R04

# VÁLVULAS HIDRÁULICAS

## VÁLVULAS HIDRÁULICAS

### VÁLVULAS HIDRAULICAS EQUIPADAS

#### KIT'S DE CONVERSION

	Código	€	Alfa num.
"Kit mando manual. Contiene: filtro de toma, válvula de 3 vías, fittings."	59880	19,48	R04
"Kit electroválvula N.O. 24VCA (solenoido Bürkert) con mando manual. Contiene: filtro de toma, válvula de 3 vías, solenoide NO, fittings."	59881	72,34	R04
"Kit electroválvula N.O. 9-12V latch (solenoido Baccara plástico) con mando manual. Contiene: filtro de toma, válvula de 3 vías, solenoide NO, fittings."	59882	72,34	R04
"Kit reductora de presión con piloto de plástico y mando manual. Contiene: filtro de toma, válvula de 3 vías, piloto plástico reductor de presión de 3 vías, fittings."	59883	78,18	R04
"Kit sostenedora de presión con piloto de plástico y mando manual. Contiene: filtro de toma, válvula de 3 vías, piloto plástico sostenedor de presión de 3 vías, fittings."	59884	78,18	R04
"Kit electroválvula 24V (solenoido Bürkert) reductora de presión con piloto de plástico y mando manual. Contiene: filtro de toma, válvula de 3 vías, piloto plástico reductor de presión de 3 vías, solenoide NO, fittings."	59885	132,73	R04
"Kit electroválvula 24V (solenoido Bürkert) sostenedora de presión con piloto de plástico y mando manual. Contiene: filtro de toma, válvula de 3 vías, piloto plástico sostenedor de presión de 3 vías, solenoide NO, fittings."	59886	132,73	R04
"Kit reductora y sostenedora de presión con pilotos de plástico y mando manual. Contiene: filtro de toma, válvula de 3 vías, 2 piloto de plástico reductor/sostenedor de presión de 3 vías, fittings."	59887	138,44	R04



#### VÁLVULAS HIDRÁULICAS CON EQUIPO MONTADO

Cat.Alfanum.: R04			
VÁLVULA CON MANDO MANUAL (Válvula de 3 vías, filtro de toma, conexiones de plástico y microtubo)	Código PN16	€/ UN	
DN 50 – 2" ROSCA HEMBRA	58404	77,00	
DN 65 – 2½" ROSCA HEMBRA	58405	84,00	
DN80 3"– 2-3 ROSCA HEMBRA	58406	96,50	
DN80 3"–3-3 ROSCA HEMBRA	58407	134,00	
DN80 BRIDA	58408	174,00	
DN100 BRIDA	58409	214,00	
DN125 BRIDA	58410	276,00	
DN150 BRIDA	58411	525,00	
DN200 BRIDA	58412	836,00	
DN250 BRIDA	58413	1240,00	

Cat.Alfanum.: R04			
VÁLVULA REDUCTORA DE PRESIÓN CON PILOTO DE PLÁSTICO (Piloto plástico reductor/sostenedor, válvula de 3 vías, filtro de toma, conexiones de plástico y microtubo)	Código PN16	€/ UN	
DN 50 – 2" ROSCA HEMBRA	58434	168,00	
DN 65 – 2½" ROSCA HEMBRA	58436	174,00	
DN80 3"– 2-3 ROSCA HEMBRA	58437	189,00	
DN80 3"–3-3 ROSCA HEMBRA	58438	220,00	
DN80 BRIDA	58439	255,00	
DN100 BRIDA	58440	291,00	
DN125 BRIDA	58441	349,00	
DN150 BRIDA	58442	573,00	
DN200 BRIDA	58443	855,00	
DN250 BRIDA	58444	1236,00	

Cat.Alfanum.: R04			
VÁLVULA SOSTENEDORA DE PRESIÓN CON PILOTO DE PLÁSTICO (Piloto plástico reductor/sostenedor, válvula de 3 vías, filtro de toma, conexiones de plástico y microtubo)	Código PN16	€/ UN	
DN 50 – 2" ROSCA HEMBRA	58445	168,00	
DN 65 – 2½" ROSCA HEMBRA	58446	174,00	
DN80 3"– 2-3 ROSCA HEMBRA	58447	189,00	
DN80 3"–3-3 ROSCA HEMBRA	58448	220,00	
DN80 BRIDA	58449	255,00	
DN100 BRIDA	58450	291,00	
DN125 BRIDA	58451	349,00	
DN150 BRIDA	58452	573,00	
DN200 BRIDA	58453	855,00	
DN250 BRIDA	58454	1236,00	

Cat.Alfanum. R04					
ELECTROVÁLVULA 24VAC (Solenoido NO/NC, válvula de 3 vías, filtro de toma, conexiones de plástico y microtubo)	Código N.O. PN16	Código N.C. PN16	Código N.O. PN6	Código N.C. PN6	€/ UN
DN 50 – 2" ROSCA HEMBRA	60862	58424-16	58414	58424	142,00
DN 65 – 2½" ROSCA HEMBRA	60863	60848	58415	58425	150,00
DN80 3"– 2-3 ROSCA HEMBRA	60864	60849	58416	58426	167,00
DN80 3"–3-3 ROSCA HEMBRA	60865	58427-16	58417	58427	200,00
DN80 BRIDA	60866	60896	58418	58428	236,00
DN100 BRIDA	60867	60897	58419	58429	276,00
DN125 BRIDA	60868	60898	58420	58430	335,00
DN150 BRIDA	60869	60899	58421	58431	562,00
DN200 BRIDA	58422	58432			865,00
DN250 BRIDA	58423	58433			1312,00

Cat.Alfanum. R04					
ELECTROVÁLVULA 9-12V latch - (Solenoido NO/NC, válvula de 3 vías, filtro de toma, conexiones de plástico y microtubo)	Código N.O. PN16	Código N.C. PN16	Código N.O. PN6	Código N.C. PN6	€/ UN
DN 50 – 2" ROSCA HEMBRA	60911	61264	60838	60096	142,00
DN 65 – 2½" ROSCA HEMBRA	60912	61265	60839	60097	150,00
DN80 3"– 2-3 ROSCA HEMBRA	60913	61266	60840	60098	167,00
DN80 3"–3-3 ROSCA HEMBRA	60914	61267	60841	60032	200,00
DN80 BRIDA	60915	61268	60842	60099	236,00
DN100 BRIDA	60916	60049	60843	60106	276,00
DN125 BRIDA	60917	61270	60844	60108	335,00
DN150 BRIDA	60918	61271	60845	60109	562,00
DN200 BRIDA	60846	60119			865,00
DN250 BRIDA	60847	60120			1312,00

Cat.Alfanum.: R04			
VÁLVULA REDUCTORA Y SOSTENEDORA DE PRESIÓN CON PILOTOS DE PLÁSTICO (2 Pilotos de plástico red./sost., válvula de 3 vías, filtro de toma, conexiones de plástico y Microtubo)	Código PN16	€/ UN	
DN 50 – 2" ROSCA HEMBRA	58455	253,00	
DN 65 – 2½" ROSCA HEMBRA	58456	258,00	
DN80 3"– 2-3 ROSCA HEMBRA	58457	271,00	
DN80 3"–3-3 ROSCA HEMBRA	58458	309,00	
DN80 BRIDA	58459	340,00	
DN100 BRIDA	58460	377,00	
DN125 BRIDA	58461	437,00	
DN150 BRIDA	58462	668,00	
DN200 BRIDA	58463	963,64	
DN250 BRIDA	58464	1346,00	

NOTA PIE DE PÁGINA:

\* Consultar para otras configuraciones de montaje.

\* N.O.: Electroválvula normalmente abierta

\* N.C.: Electroválvula normalmente cerrada

\* Todos estas válvulas equipadas se fabrican bajo pedido.

Jardinería

Acc. jardín

Climatización

Fuentes / est.

Bombas

Riego agrícola

Válv. hidráulicas

Control

Filtración

Fertirrigación

Fertirrigación

Depósitos

Metal

Conducción

Conducción

Conducción

Conducción

Conducción

# VÁLVULAS HIDRÁULICAS

## VÁLVULAS HIDRÁULICAS

### SOLENOIDES

#### SOLENOIDES 24 VAC

	Código	€	Alfa num.
SOLENOIDE BURKERT BASE METÁL. 3 VIAS 24VAC N.O. 1/8"	20426	53,00	R04
SOLENOIDE BURKERT BASE METÁL. 3 VIAS 24VAC N.C. MOD. G80	20427	53,00	R04
SOLENOIDE BACCARA GEMSOL BASE METÁL. 3 VIAS 24VAC N.O. 5,5W 1,6 MM	06910	47,46	R04
SOLENOIDE BACCARA GEMSOL BASE METÁL. 3 VIAS 24VAC N.C. 5,5W 1,6 MM	06910C	47,46	R04
SOLENOIDE BACCARA GEMSOL BASE METÁL. 3 VIAS 24VAC N.O. 5,5W 2,0 MM	37357	47,46	R04
SOLENOIDE BACCARA G75 BASE PLÁST. 1/8" 3 VIAS 24VAC N.C. 1,6 MM	37355	28,92	R04
SOLENOIDE BACCARA G75 BASE PLÁST. 1/8" 3 VIAS 24VAC N.O. 1,6 MM	37355-NO	28,92	R04
SOLENOIDE BACCARA G75 BASE PLÁST. 1/8" 3 VIAS 24VAC N.C. 1,2 MM	37354	27,47	R04
SOLENOIDE BACCARA G75 SIN BASE PLÁST.1/8" 3 VIAS 24VAC NC/NO 1 MM	37352	22,76	R04
SOLENOIDE BACCARA G75 SIN BASE 2 VIAS 24VAC N.C.	09393	13,67	R04
SOLENOIDE BACCARA LARGA DISTANCIA BASE METÁL. 3 VIAS 12VDC N.O. 1/3W. 2,0 MM	26448-12V	145,31	R04
SOLENOIDE BACCARA LARGA DISTANCIA BASE METÁL. 3 VIAS 24VAC N.O. 1/3W. 2,0 MM	26448	145,31	R04



#### SOLENOIDES 9-12V LATCH

	Código	€	Alfa num.
SOLENOIDE BURKERT BASE METÁL. 3 VIAS 12V LATCH 3 HILOS	20428	71,80	R04
SOLENOIDE BACCARA GEMSOL BASE METÁL. 3 VIAS 12V LATCH N.O. 2,0 MM	25406	57,22	R04
SOLENOIDE BACCARA G75 BASE PLÁST. 3 VIAS 9/12V LATCH N.O. 2 HILOS 1,2 MM	20429	34,45	R04
SOLENOIDE BACCARA G75 BASE PLÁST. 3 VIAS 9/12V LATCH N.C. 2 HILOS 1,2 MM	25407	34,45	R04
SOLENOIDE BACCARA G75 BASE PLÁST. 3 VIAS 9/12V LATCH N.O. 3 HILOS 1,6 MM	42159	39,94	R04
SOLENOIDE BACCARA G75 BASE METÁL. 3 VIAS 9/12V LATCH N.O. 3 HILOS 1,2 MM	42161	43,23	R04
SOLENOIDE BACCARA G75 BASE METÁL. 3 VIAS 9/12V LATCH N.O. 2 HILOS 1,2 MM	42160	37,98	R04
SOLENOIDE BACCARA G75 SIN BASE PLÁST. 3 VIAS 9/12V LATCH NC/NO	37353	22,87	R04
SOLENOIDE BACCARA G75 SIN BASE 2 VIAS 9/12V LATCH NC	37351	22,69	R04
SOLENOIDE BACCARA MOD. GEVA 60 12VDC 3 HILOS	37356	81,27	R04



### ACCESORIOS VÁLVULAS HIDRÁULICAS

#### PILOTOS

	Código	€	Alfa num.
MINIPILOTO 3 VIAS REG./SOST.PRES. PLÁSTICO BACCARA	* 42290	43,04	R04
MINIPILOTO 3 VIAS REG./SOST.PRES. PLÁSTICO 1 - 5,5 BAR	* 06966	46,00	R04
RELÉ HIDRÁULICO	* 38952	45,06	R04
PILOTO REDUCTOR / SOSTENEDOR 3 VIAS METÁLICO	* 35234	124,00	R04
PILOTO ALIVIO RÁPIDO. REG. 6 -12 BAR	* 35235	124,00	R04
PILOTO LIMITADOR DE CAUDAL	* 35237	150,00	R04

35234  
\* Bajo pedido

# VÁLVULAS HIDRÁULICAS

## VÁLVULAS HIDRÁULICAS

### VARIOS

	Código	€	Alfa num.
VÁLVULA DE AGUJA 1/4" LATÓN.	56163	11,90	R04
T SELECTORA 1/8"H LATÓN	35238	12,00	R04
VÁLVULA DE 3 VÍAS 1/8"RH CON ENTRADA 1/8"RM	04280	11,50	R04
VÁLVULA MANUAL 3 VÍAS. ENTRADA 1/4" RH. 3 SALIDAS 1/8" RH	# 04280RH	12,00	R04
FILTRO TOMA 1/4"M	04281	2,43	C04



### MICROTUBO MANDO HIDRÁULICO

	Código	€	Alfa num.
MICROTUBO PE MANDO HIDRÁULICO 8 X6 MM EN BOBINAS DE 50m, NEGRO, POR METRO	* 60903	0,3285	R04
MICROTUBO PE MANDO HIDRÁULICO 8 X5,6 MM EN BOBINAS DE 1000 m, NEGRO, POR METRO	14529	0,1415	R04
MICROTUBO PE MANDO HIDRÁULICO 8 X5,6 MM EN BOBINAS de 1000m, NEGRO CON BANDA LILA, POR METRO	* 60046	0,1545	R04

### ACCESORIOS TEFEN PARA MANDO HIDRÁULICO

	Código	€	Alfa num.	Uds./ caja
RACOR MACHO 1/8 X 6 mm	19290	1,12	R04	100
RACOR MACHO 1/4 X 6 mm	19291	1,12	R04	100
RACOR MACHO 1/8 X 8 mm	19292	1,30	R04	100
RACOR MACHO 1/4 X 8 mm	19293	1,30	R04	100
CODO MAHO 1/8 X 6 mm	19294	1,45	R04	100
CODO MACHO 1/4 X 6 mm	19295	1,45	R04	100
CODO MACHO 1/8 X 8 mm	19297	1,58	R04	100
CODO MACHO 1/4 X 8 mm	19296	1,58	R04	100
TE MACHO 1/8 X 6 mm	19308	1,82	R04	100
TE MACHO 1/4 X 6 mm	19309	1,82	R04	100
TE MACHO 1/8 X 8 mm	19310	2,00	R04	100
TE MACHO 1/4 X 8 mm	19311	2,00	R04	100
TE ASIMETRICA MACHO 8 X 1/8"	1512009	2,35	R04	100
TE ASIMETRICA MACHO 8 X 1/4"	1512010	2,37	R04	100
TE IGUAL 3 VÍAS 6X6X6 mm	19298	2,09	R04	100
TE IGUAL 3 VÍAS 8X8X8 mm	19299	2,11	R04	100
MACHÓN 1/8"	19300	0,57	R04	100
MACHÓN 1/4"	19301	0,62	R04	100
REDUCCION M-H 1/4" - 1/8"	19302	0,66	R04	100
REDUCCION M-H 1/2" - 1/8"	19303	0,79	R04	100
REDUCCION M-H 1/2" - 1/4"	19697	0,81	R04	100
MANGUITO UNIÓN 6 mm	19304	1,45	R04	100
MANGUITO UNIÓN 8 mm	19305	1,54	R04	100
MANGUITO HEMBRA 1/8" mm	19306	0,64	R04	100
MANGUITO HEMBRA 1/4" mm	19307	0,66	R04	100
MANGUITO REDUCC. D.8-D.6 mm	26635	1,56	R04	100
CODO CONEXIÓN 8 mm	19312	1,56	R04	100





# ÍNDICE

## CONTADORES Y DISPOSITIVOS DE CONTROL

**CONTADORES DE AGUA** **Pág.119**

**VÁLVULAS DE VENTOSA** **Pág.123**

**REDUCTORES DE PRESIÓN** **Pág.124**

**MANÓMETROS** **Pág.125**



### CONTADORES CHORRO ÚNICO

#### CONTADORES CHORRO ÚNICO

“ El mecanismo contador funciona siempre que se trate de agua limpia, exenta de partículas gruesas.

- Está preparado para trabajar en condiciones de inmersión total. La transmisión mecánica del movimiento nos ofrece una alta fiabilidad.
- La simplicidad y robustez de su diseño reduce al mínimo los costos de mantenimiento y le otorga una larga vida útil.
- Nos permite medir con precisión caudales pequeños (entre

1,5 y 3,5 m<sup>3</sup>/h).

- Presión nominal: 16 bar.
- Puede ser instalado en cualquier posición: horizontal, vertical, inclinado.
- Contador de transmisión magnética homologado Clase B.
- Para uso con agua fría. \* Cumple Rd/140 (apto para agua potable)
- **\* Racores no incluidos.**

	Código	€	Alfa num.
CONTADOR CHORRO ÚNICO ESFERA SECA CL.B DN15-1/2" ** (sin racores)	33589	39,23	R05
CONTADOR CHORRO ÚNICO ESFERA SECA CL.B DN20-3/4" ** (sin racores)	33590	48,70	R05
C. CHORRO ÚNICO ESFERA SECA CL.B DN15-1/2" ** EQUIPADOS CON E. PULSOS K=1 (sin racores)	56093	91,70	R05
C. CHORRO ÚNICO ESFERA SECA CL.B DN20-3/4" ** EQUIPADOS CON E. PULSOS K=1 (sin racores)	56094	102,30	R05

\*\* Incluyen verificación primitiva



33589- 33590

#### RACORES PARA CONTADORES

	Código	€	Alfa num.
Racor latón 3/4"H X 1/2"M para contador DN15	64292	6,28	R05
Racor Latón 1"H x 3/4"M para contador DN20	64293	11,03	R05
Racor latón 1- 1/2"H x 1"M para contador DN30	64294	21,42	R05
Racor latón 2"M x 1-1/4"M para contador DN40	62295	29,88	R05
Racor Latón 2" 1/2" x 2"M para contador DN50	62296	58,47	R05

### CONTADORES CHORRO MÚLTIPLE

#### CONTADORES CHORRO MÚLTIPLE COMPOSITE

“Contador para agua fría, a turbina, esfera seca modelo “SuperDry” con mecanismo de lectura montado en compartimento seco, totalización directa mediante 5 rodillos numerados, el rotor gira en una cámara de medición tangencial (distribuidor) con doble fila de orificios.

Apto para usos donde el agua sea dura, con arena en suspensión, o agua salada (sólo modelos en material composite).

La transmisión del movimiento desde la parte sumergida a la seca se obtiene mediante una unión magnética especial, ad-

ecuadamente protegida contra campos magnéticos externos. Pre-equipados para tele-lectura con contacto “reed”

- Homologación CEE 75/33.
- Posición horizontal.
- Contador de transmisión magnética homologado Clase B.
- Todos disponibles con homologación y verificación primitiva (previa solicitud). \* Cumple Rd/140 (apto para agua potable)
- **\* Incluye racores.”**



	Código	€	Alfa num.
CONTADOR CHORRO MÚLTIPLE COMPOSITE CL.B DN15-1/2" C/RACORES	54489	58,47	R05
CONTADOR CHORRO MÚLTIPLE COMPOSITE CL.B DN20-3/4" C/RACORES	54490	67,00	R05
CONTADOR CHORRO MÚLTIPLE COMPOSITE CL.B DN25-1" C/RACORES	54491	120,46	R05
CONTADOR CHORRO MÚLTIPLE COMPOSITE CL.B DN30-1 1/4" C/RACORES	54492	134,33	R05
CONTADOR CHORRO MÚLTIPLE COMPOSITE CL.B DN40-1 1/2" C/RACORES	54493	203,63	R05

# CONTADORES Y DISPOSITIVOS DE CONTROL

## CONTADORES DE AGUA

### CONTADORES CHORRO MÚLTIPLE FUNDICIÓN

“Por el diseño de su turbina, este contador es idóneo para trabajar con pequeños caudales y alta precisión. Es ideal para aguas de tipo medio o bueno. Apto para agricultura y abastecimiento. La calidad de sus materiales permiten una larga vida y un fácil mantenimiento.

- Homologación CEE 75/33.
- Posición horizontal, vertical o inclinada.

- Contador de transmisión magnética homologado Clase B.
- Todos disponibles con homologación y verificación primitiva (solicitar)
- \* Todos los equipos van pre-equipados con valor predeterminado del emisor de pulsos K=100
- \* Cumple Rd/140 (apto para agua potable)
- \* Incluye racores.”

	Código	€	Alfa num.
CONTADOR CHORRO MÚLTIPLE CL.B DN15-1/2" C/RACORES	33592	74,70	R05
CONTADOR CHORRO MÚLTIPLE CL.B DN20-3/4" C/RACORES	33593	84,53	R05
CONTADOR CHORRO MÚLTIPLE CL.B DN25-1" C/RACORES	33594	132,17	R05
CONTADOR CHORRO MÚLTIPLE CL.B DN30-1 1/4" C/RACORES	33595	150,70	R05
CONTADOR CHORRO MÚLTIPLE CL.B DN40-1 1/2" C/RACORES	33596	252,87	R05
CONTADOR CHORRO MÚLTIPLE CL.B DN50-2" C/RACORES	33597	267,33	R05



### EMISORES DE PULSOS DE CONTADORES DE CHORRO

	Código	€	Alfa num.
EMISOR PULSO CONTADORES DE CHORRO MULTIPLE (BETA) WFAMH	42112	55,00	R05



### CONTADORES WOLTMAN

#### CONTADORES WOLTMAN

- Contador de tipo Woltman para agua fría.
- El tipo de turbina es horizontal.
- La esfera es seca, modelo "SUPER - DRY". Orientable 360°.
- La transmisión del movimiento de la turbina se hace mediante transmisión magnética.
- En caso de necesitar una reparación, el mecanismo se extrae fácilmente por la parte superior.
- Temperatura de trabajo entre 0° C y 50° C.

- Homologación de modelo CEE 75/33. MIT 2004
- Opcionalmente disponible para aguas calientes.
- Contador de transmisión magnética homologado Clase B.
- Todos disponibles con homologación y verificación primitiva (previa solicitud).
- Preequipados para emisor de pulsos tipo REED.
- \* **Cumple Rd/140 (apto para agua potable)**

	Código	€	Alfa num.
CONTADOR WOLTMAN 2" - 50 mm. K = 100 -1.000	# 33599	284,36	R05
CONTADOR WOLTMAN 2 1/2" - 65 mm. K = 100 -1.000	# 33600	297,49	R05
CONTADOR WOLTMAN 3" - 80 mm. K = 100 -1.000	# 33601	332,88	R05
CONTADOR WOLTMAN 4" - 100 mm. K = 100 -1.000	# 33602	306,91	R05
EMISOR DE PULSO PARA CONTADORES WOLTMAN ALPE OMEGA	42116	83,33	R05
CONTADOR WOLTMAN PN16 CL.B 2"-DN50 BRIDA K = 100 -1.000	56081	354,71	R05
CONTADOR WOLTMAN PN16 CL.B 2 1/2"-DN65 BRIDA K = 100 -1.000	56082	375,35	R05
CONTADOR WOLTMAN PN16 CL.B 3"-DN80 BRIDA K = 100 -1.000	56083	403,25	R05
CONTADOR WOLTMAN PN16 CL.B 4"-DN100 BRIDA K = 100 -1.000	56084	458,39	R05
CONTADOR WOLTMAN PN16 CL.B 5"-DN125 BRIDA K = 100 -1.000	56085	598,59	R05
CONTADOR WOLTMAN PN16 CL.B 6"-DN150 BRIDA K = 100 -1.000	56086	833,04	R05
CONTADOR WOLTMAN PN16 CL.B 8"-DN200 BRIDA K = 100 -1.000	56087	1.010,47	R05
CONTADOR WOLTMAN PN16 CL.B 10"-DN250 BRIDA K = 1.000	56088	2.239,81	R05
CONTADOR WOLTMAN CL.B 12"-DN300 BRIDA K = 10.000 -100.000 ALPE	33607	3.570,97	R05
EMISOR PULSO CONTADORES WOLTMAN WPHN	56090	80,60	R05



Nota: Se reserva el derecho a cambios en las características técnicas sin previo aviso

# Hasta fin de existencias.

# CONTADORES Y DISPOSITIVOS DE CONTROL

## CONTADORES DE AGUA



	Código	€	Alfa num.
Estabilizador de flujo DN 50. 150 mm. de largo	* 53851	197,30	R05
Estabilizador de flujo DN 65. 195 mm. de largo	* 53852	221,30	R05
Estabilizador de flujo DN 80. 240 mm. de largo	* 53853	252,00	R05
Estabilizador de flujo DN 100. 300 mm. de largo	* 53854	298,70	R05
Estabilizador de flujo DN 125. 400 mm. de largo	* 53855	354,70	R05
Estabilizador de flujo DN 150. 400 mm. de largo	* 53856	456,00	R05
Estabilizador de flujo DN 200. 400 mm. de largo	* 53857	546,70	R05
Estabilizador de flujo DN 250. 400 mm. de largo	* 53858	728,00	R05

## TOTALIZADOR DIGITAL

### TOTALIZADOR DIGITAL

- Mide caudal instantáneo, total y parcial reseteable.
- Rango caudal: 0÷9.999.999 (señal de salida 0.5÷1500 Hz).
- Analógica salida 0/4÷20 • 20÷4/0 mA (±2%) seleccionable.
- 2 puntos de consigna por rele 250V 10 A (carga resistiva).
- Alimentación sensor 15 ÷ 30 Vac/Vdc (Hold Function).
- Alimentación instrumento 100 ÷ 240 Vac 50Hz/60Hz.

- Función Batch.
- \* Display: 16 caracteres 2 líneas, retroiluminado.
- Entrada de temperatura Pt100 con posibilidad de visualización.
- \* Dosificación proporcional con función PWM
- \* Puede utilizarse con contadores Woltman, chorro, tangencial o de paletas, con emisor de impulsos."



	Código	€	Alfa num.
TOTALIZADOR DIGITAL. Q instantáneo, q total y parcial reseteable, con salida para 2 relés.	46983	505,00	R05

## CONTADORES ELECTROMAGNÉTICOS

### CONTADORES ELECTROMAGNÉTICOS

Standard protección IP 65, disponible también en protección IP 68.

"Diámetro nominal: DN20 - DN1000  
 Carcasa: Acero Inoxidable AISI 304  
 Cuerpo Interno: Caucho rígido. Opción en Teflon®.  
 Electrodo de medida: SS 316  
 Grado de protección: IP67 (Disponible IP68 bajo pedido)  
 Unidad de control incluida con montaje compacto.  
 Opcional versión con electrónica separada para montaje en pared .

Unidad control  
 Teclado y display  
 Display LCD retroiluminado  
 Máxima velocidad líquido 10 m/seg  
 Salida analógica: mono y bidireccional 4÷20 mA con separación galvánica  
 Salida digital: 0 - 5.000 Hz.  
 Salida de pulsos."



	Código	€	Alfa num.
CONTADOR ELECTROMAGNETICO S103PY COMPACTO PN40 DN40	* 47072	2.215,00	R05
CONTADOR ELECTROMAGNETICO S103PY COMPACTO PN40 DN50	* 47073	2.215,00	R05
CONTADOR ELECTROMAGNETICO S103PY COMPACTO PN40 DN65	* 47074	2.030,00	R05
CONTADOR ELECTROMAGNETICO S103PY COMPACTO PN40 DN80	* 47075	2.071,00	R05
CONTADOR ELECTROMAGNETICO S103PY COMPACTO PN16 DN100	* 47076	2.281,00	R05
CONTADOR ELECTROMAGNETICO S103PY COMPACTO PN16 DN125	* 47077	2.342,00	R05
CONTADOR ELECTROMAGNETICO S103PY COMPACTO PN16 DN150	* 47078	2.380,00	R05
CONTADOR ELECTROMAGNETICO S103PY COMPACTO PN10 DN200	* 47079	3.046,00	R05
CONTADOR ELECTROMAGNETICO S103PY COMPACTO PN10 DN250	* 47080	3.349,00	R05
CONTADOR ELECTROMAGNETICO S103PY COMPACTO PN10 DN300	* 47081	3.908,00	R05
CONTADOR ELECTROMAGNETICO S103PY COMPACTO PN10 DN350	* 47082	5.420,00	R05
CONTADOR ELECTROMAGNETICO S103PY COMPACTO PN10 DN400	* 47083	5.757,00	R05
CONTADOR ELECTROMAGNETICO S103PY COMPACTO PN10 DN450	* 47084	6.921,00	R05
CONTADOR ELECTROMAGNETICO S103PY COMPACTO PN10 DN500	* 47085	7.565,00	R05
CONTADOR ELECTROMAGNETICO S103PY COMPACTO PN10 DN600	* 47086	8.209,00	R05
SUPLEMENTO UNIDAD CONTROL REMOTA +5 M CABLE	47087	151,00	R05

Nota: Se reserva el derecho a cambios en las características técnicas sin previo aviso.

- Consultar disponibilidad.
- \* Bajo pedido

### ROTÁMETROS MONTAJE VERTICAL

#### ROTÁMETROS MONTAJE VERTICAL

- \* Presión trabajo 10 atm. a 20° C.
- \* Montaje en posición vertical.
- \* Fabricados en PVC con protección ultravioleta.
- \* Tubo de metacrílico (bajo pedido se puede suministrar en polysulfone).
- \* Tapones del flotador en PVDF.
- \* Flotador en AISI 316.
- \* Temperatura máxima trabajo 55°C; según norma VDI 3531, clase 6. Escala en l/h y GPM. Junta Tórica en EPDM.
- \* Posibilidad conexión con bridas o con rosca.
- \* Doble escala : l/h y gpm.



	Código	€	Alfa num.
ROTÁMETRO MONTAJE TUB. VERTICAL 10-100 L/H D. 20 H ENCOLAR	20205	139,88	R05
ROTÁMETRO MONTAJE TUB. VERTICAL 16-160 L/H D. 20 H ENCOLAR	20206	139,88	R05
ROTÁMETRO MONTAJE TUB. VERTICAL 25-250 L/H D. 20 H ENCOLAR	20207	139,88	R05
ROTÁMETRO MONTAJE TUB. VERTICAL 40-400 L/H D. 25 H ENCOLAR	20208	148,50	R05
ROTÁMETRO MONTAJE TUB. VERTICAL 60-630 L/H D.25 H ENCOLAR	20209	148,50	R05
ROTÁMETRO MONTAJE TUB. VERTICAL 100-1.000 L/H D.25 H ENCOLAR	20210	148,50	R05
ROTÁMETRO MONTAJE TUB. VERTICAL 160-1.600 L/H DN25-1" H ROSCA	04238	206,00	R05
ROTÁMETRO MONTAJE TUB. VERTICAL 250-2.500 L/H DN25-1" H ROSCA	04239	206,00	R05
ROTÁMETRO PEQUEÑO CAUDAL 10-100 L/H DN 20 ROSCA H 1/2"	20211	143,00	R05
ROTÁMETRO PEQUEÑO CAUDAL 16-160 L/H DN 20 ROSCA H 1/2"	20212	143,00	R05
ROTÁMETRO PEQUEÑO CAUDAL 25-250 L/H DN 20 ROSCA H 1/2"	20213	143,00	R05
ROTÁMETRO PEQUEÑO CAUDAL 40-400 L/H DN 25 ROSCA H 3/4"	20214	149,49	R05
ROTÁMETRO PEQUEÑO CAUDAL 60-630 L/H DN 25 ROSCA H 3/4"	20215	149,49	R05
ROTÁMETRO PEQUEÑO CAUDAL 100-1000 L/H DN 25 ROSCA H 3/4"	20216	149,49	R05



### CAUDALÍMETROS

#### CAUDALÍMETROS

Se han diseñado para ser compatibles con prácticamente con todos los existentes para facilitar su reposición. Los caudalímetros se construyen para soportar temperaturas del agua hasta 90°C y fabricados para trabajar con tuberías de PVC. La bola de acero inoxidable 316 previene la acumulación de la corrosión. LECTURAS EXACTAS: Junta resistente que asegura el sellado hermético. INDICADOR VISUAL: Calibrado en ambos lados en galones y litros por minuto. MANTENIMIENTO: Abrir y quitar de forma facil los depósitos del cal. MONTAJE: Requiere agujero de 3/4" de diámetro en el orificio de la tubería.



	Código	€	Alfa num.
CAUDALÍMETRO 50 mm. 1 1/2" 76- 378 l/min. TOMA SUPERIOR	04228	90,66	R05
CAUDALÍMETRO 50 mm. 1 1/2" 76- 378 l/min. TOMA LATERAL	04228-0100	90,66	R05
CAUDALÍMETRO 50 mm. 1 1/2" 76- 378 l/min. TOMA VERTICAL. Para tubo vertical	04228-0200	90,66	R05
CAUDALÍMETRO 63 mm. 2" 151 - 530 l/min. TOMA SUPERIOR	04229	95,07	R05
CAUDALÍMETRO 63 mm. 2" 151 - 530 l/min. TOMA LATERAL	04229-0100	95,07	R05
CAUDALÍMETRO 63 mm. 2" 151 - 530 l/min. TOMA VERTICAL. Para tubo vertical	04229-0200	95,07	R05
CAUDALÍMETRO 90 mm. 3" 300 - 1.200 l/min. TOMA SUPERIOR	04230	132,64	R05
CAUDALÍMETRO 90 mm. 3" 300 - 1.200 l/min. TOMA LATERAL	04230-0100	132,64	R05
CAUDALÍMETRO 90 mm. 3" 300 - 1.200 l/min. TOMA VERTICAL. Para tubo vertical	04230-0200	132,64	R05
CAUDALÍMETRO 110 mm. 4" 500 - 2.082 l/min. TOMA SUPERIOR	04231	148,11	R05
CAUDALÍMETRO 110 mm. 4" 500 - 2.082 l/min. TOMA LATERAL	04231-0100	148,11	R05
CAUDALÍMETRO 110 mm. 4" 500 - 2.082 l/min. TOMA VERTICAL. Para tubo vertical	04231-0200	148,11	R05
CAUDALÍMETRO 160 mm. 6" 650 - 2.500 l/min. TOMA SUPERIOR	04232	185,63	R05
CAUDALÍMETRO 160 mm. 6" 650 - 2.500 l/min. TOMA LATERAL	04232-0100	184,50	R05
CAUDALÍMETRO 225 mm. 8" 1.100 - 3.500 l/min. TOMA SUPERIOR	04233	200,58	R05
CAUDALÍMETRO 225 mm. 8" 1.100 - 3.500 l/min. TOMA LATERAL	04233-0100	198,16	R05

# CONTADORES Y DISPOSITIVOS DE CONTROL

## CONTADORES DE AGUA

### VENTOSAS

#### VENTOSAS DE ALUMINIO

De fundición de aluminio anodizado, de color dorado interior y exteriormente. Bola interior en PVC. Rosca hembra.

	Código	€	Alfa num.
VENTOSA Ø 1" SIMPLE EFECTO PN 12 ALUMINIO	04143	27,90	R04
VENTOSA Ø 1 1/2" SIMPLE EFECTO PN 10 ALUMINIO	04144	29,10	R04
VENTOSA Ø 2" SIMPLE EFECTO PN 16 ALUMINIO	04145	30,95	R04



#### VENTOSAS CEPEX

Los materiales que componen las ventosas CEPEX, tienen una elevada resistencia a la presión y a los agentes químicos disueltos en el agua de riego. Tanto la junta como el tubo son de silicona, mucho más resistente a estos productos que materiales como el EPDM o NBR. De esta forma, se puede garantizar el funcionamiento de la ventosa durante un periodo mucho mayor al del resto de productos similares existentes en el mercado.



	Código	€	Alfa num.	Uds./ caja
VENTOSA CEPEX 1" M DOBLE PROPOSITO PN10	49381S	7,40	R04	15
VENTOSA CEPEX 1" M TRIPLE PROPOSITO PN16	49381	21,65	R04	20
VENTOSA CEPEX 2" M DOBLE PROPOSITO PN16	49382S	22,00	R04	10
VENTOSA CEPEX 2" M TRIPLE PROPOSITO PN16	49382	51,95	R04	12

#### VENTOSAS UNIRAIN

	Código	€	Alfa num.	Uds./ caja
VENTOSA Ø 1" M SIMPLE EFECTO PN16 UNIRAIN	09381S	12,66	R04	14
VENTOSA Ø 1" M DOBLE EFECTO PN16 UNIRAIN	09381	24,12	R04	20
VENTOSA Ø 1" M DOBLE EFECTO PN16 BASE METÁLICA UNIRAIN	60801	42,51	R04	20
VENTOSA Ø 2" M SIMPLE EFECTO PN16 UNIRAIN	09382S	22,41	R04	8
VENTOSA Ø 2" M DOBLE EFECTO PN16 UNIRAIN	09382	63,21	R04	8
VENTOSA Ø 2" M DOBLE EFECTO PN16 BASE METÁLICA UNIRAIN	60803	94,22	R04	8

Disponible versión en base metálica.



#### OTRAS VENTOSAS Y VÁLVULAS



	Código	€	Alfa num.	Uds./ caja
MINI-VENTOSA SIMPLE EFECTO 1/2"	49775	2,85	R04	10/100
VALVULA DESCARGA 3/4" RH. APERTURA POR DEBAJO DE 0,09 BAR	49776	0,88	R04	100/700



### REDUCTORES DE PRESIÓN DE LATÓN

#### REDUCTORES DE PRESIÓN DE PISTÓN

	Código	€	Alfa num.
REGULADOR DE PRESIÓN METÁL. 1/2" PN 16	04298	30,80	R04
REGULADOR DE PRESIÓN METÁL. 3/4" PN 16	04299	51,72	R04
REGULADOR DE PRESIÓN METÁL. 1" PN 16	04300	57,02	R04
REGULADOR DE PRESIÓN METÁL. 1-1/4" PN 16	09409	126,59	R04
REGULADOR DE PRESIÓN METÁL. 1-1/2" PN 16	09410	132,83	R04
REGULADOR DE PRESIÓN METÁL. 2" PN 16	09411	208,95	R04



### REDUCTORES DE PRESIÓN DE PLÁSTICO

#### REDUCTORES DE PRESIÓN DE PLÁSTICO NELSON

LOS REGULADORES UNIVERSAL FLO Y HI FLO NELSON. El regulador de presión sirve para convertir una presión de entrada variable en una presión de salida fija, cualesquiera que sean los cambios de presión del sistema causados por condiciones hidráulicas, desniveles, técnicas de bombeo etc. Las ventajas incluyen una profundidad uniforme de riego, un rendimiento controlado (tamaño de gotas y alcance) y flexibilidad de operación.



	Código	€	Alfa num.
UF15. Regulador 1,2 bar, 3/4" H. 0,11-2,72 m3/h.	UF15	10,55	R04
UF20. Regulador 1,4 bar, 3/4" H. 0,11-2,72 m3/h.	UF20	10,55	R04
UF25. Regulador 1,7 bar, 3/4" H. 0,11-2,72 m3/h.	UF25	10,55	R04
UF30. Regulador 2 bar, 3/4" H. 0,11-2,72 m3/h.	UF30	10,55	R04
UF40. Regulador 2,8 bar, 3/4" H. 0,11-2,72 m3/h.	UF40	10,55	R04
UF50. Regulador 3,5 bar, 3/4" H. 0,11-2,72 m3/h.	UF50	10,55	R04
HF15. Regulador 1 bar, 3/4" H. 0,91-3,63 m3/h.	HF15	15,38	R04
HF20. Regulador 1,4 bar, 3/4" H. 0,91-3,63 m3/h.	HF20	15,38	R04
HF25. Regulador 1,7 bar, 3/4" H. 0,45-4,54 m3/h.	HF25	15,38	R04
HF30. Regulador 2 bar, 3/4" H. 0,45-4,54 m3/h.	HF30	15,38	R04
HF40. Regulador 2,8 bar, 3/4" H. 0,45-4,54 m3/h.	HF40	15,38	R04
HF50. Regulador 3,5 bar, 3/4" H. 0,45-4,54 m3/h.	HF50	15,38	R04

#### REDUCTORES DE PRESIÓN DE PLÁSTICO

	Código	€	Alfa num.
PRLG10. REGULADOR DE PRESIÓN 0,7 bar 3/4" H-M 24-1.600 l/h	# 42164	11,17	R04
PSR30. REGULADOR DE PRESIÓN 2,1 bar 3/4" H-H 114-3.400 l/h	# 09407	14,35	R04
PMR15MF. REGULADOR PRESIÓN 1,05 bar 1" H-H 4.500 l/h	# 42170	18,34	R04
PMR20MF. REGULADOR PRESIÓN 1,4 bar 1" H-H 4.500 l/h	# 42171	18,34	R04
PR25HF. REGULADOR PRESIÓN 1,75 bar 1,25" H-H 7300 l/h	# 42172	37,04	R04
PR30HF. REGULADOR PRESIÓN 2,1 bar 1,25" H-H 7300 l/h	# 42173	37,04	R04
REGULADOR PRESIÓN 2,1 bar 1,25"-1" H-H 7.300 l/h	# 09408	42,70	R04



09407



42164



09408



42170

\* Bajo pedido

# Hasta fin de existencias

### MEDIDORES DE PRESIÓN

#### MANOMETROS INOX DE GLICERINA WIKA

Manómetros específicos para sistemas de riego, miden presión de agua. Su carcasa se haya imbuida en glicerina pura 99,7% USP EP o silicona. De esta manera logramos amortiguar los errores de medida que podrían producir las vibraciones o golpes de ariete de la instalación.

- \* En el modelo de Acero Inoxidable, éste es del tipo AISI 304 y el visor de policarbonato. Cumplen la norma U.N.E. 837-1. Error máximo  $\pm 1,6\%$ . Temperatura máxima 60°C.
- \* Conexiones RM 1/4".
- \* La versión en plástico utiliza ABS y el visor se abre en acrílico.



	Código	€	Alfa num.	Uds./ caja
MANÓMETROS 0-2,5 KG/cm2 GLICERINA INOX	04212	7,41	R05	100
MANÓMETROS 0-4 KG/cm2 GLICERINA INOX	04213	7,41	R05	100
MANÓMETROS 0-6 KG/cm2 GLICERINA INOX	04214	7,41	R05	100
MANÓMETROS 0-10 KG/cm2 GLICERINA INOX	04215	7,41	R05	100
MANÓMETROS 0-16 KG/cm2 GLICERINA INOX	25412	7,41	R05	100
MANÓMETROS 0-25 KG/cm2 GLICERINA INOX	25413	7,41	R05	100

Nota: Disponibilidad de xerigrafía personaliza, según cantidades.



#### MANÓMETROS PLÁSTICO ESFERA SECA

	Código	€	Alfa num.	Uds./ caja
MANÓMETROS 0-4 KG/cm2 D.50 PLÁSTICO	# 04221	4,72	R05	100
MANÓMETROS 0-6 KG/cm2 D.50 PLÁSTICO	# 04222	4,72	R05	100
MANÓMETROS 0-10 KG/cm2 D.50 PLÁSTICO	# 04223	4,79	R05	100

### MANÓMETRO DIFERENCIAL

#### MANÓMETRO DIFERENCIAL MURPHY

"• Manómetro con lectura de presión de 0-1 bar y 0-2 bar. La presión diferencial se ajusta entre esos dos valores. Cuando la presión diferencial alcanza el valor prefijado, se cierra el circuito que permite el paso de una señal eléctrica (máximo 30V).  
• Se aconseja elegir una escala cuya mitad superior

corresponda a la presión de funcionamiento normal del equipo.  
• Puede conectarse a una alarma, programador automático, etc.  
• Diámetro interior del dial 50 mm."



	Código	€	Alfa num.
MANÓMETRO PRESIÓN DIFERENCIAL 0-1 bar 1/4" M Dial D.50 MURPHY	# 20508	238,00	R05

# ÍNDICE

## FILTRACIÓN

**FILTRACIÓN CEPEX**

**Pág.127**

**FILTRACIÓN STF**

**Pág.133**

Jardinería

Acc. jardín

Climatización

Fuentes / est.

Bombas

Riego agrícola

Válv. hidráulicas

Control

Filtración

Fertirrigación

Depósitos

Metal

Conducción

Tratamiento





### FILTROS DE MALLA DE LIMPIEZA MANUAL PARA BAJOS CAUDALES CEPEX LF

#### FILTROS DE MALLA EN PLÁSTICO CON MALLA PLÁSTICA Y VÁLVULA

	Código	€	Alfa num.	Uds./ caja
FILTRO MALLA C/VÁLV. PURGA 3/4" PLÁSTICO. CAUDAL NOMINAL 2 M <sup>3</sup> /H	04130	12,90	R02	28
FILTRO MALLA C/VÁLV. PURGA 1" PLÁSTICO. CAUDAL NOMINAL 3 M <sup>3</sup> /H	04131	12,90	R02	28



#### FILTROS EN PLÁSTICO CON MALLA INOX. CEPEX LF

Filtración estándar a 130 micras, disponibles mallas de 100 y 200 micras

	Código	€	Alfa num.	Uds./ caja
FILTRO MALLA SIN VALVULA 3/4" PLÁSTICO. CAUDAL NOMINAL 5 M <sup>3</sup> /H	34910	5,58	R02	60
FILTRO MALLA SIN VALVULA 1" PLÁSTICO. CAUDAL NOMINAL 6 M <sup>3</sup> /H	34911	5,58	R02	60
FILTRO MALLA 1 1/4" PLÁSTICO. CAUDAL NOMINAL 10 M <sup>3</sup> /H	04132	9,74	R02	24
FILTRO MALLA 1 1/2" PLÁSTICO. CAUDAL NOMINAL 14 M <sup>3</sup> /H	04133	9,74	R02	24
FILTRO MALLA 2" PLÁSTICO. CAUDAL NOMINAL 25 M <sup>3</sup> /H	34912	16,89	R02	12
FILTRO MALLA 3" PLÁSTICO. CAUDAL NOMINAL 48 M <sup>3</sup> /H	# 34913	142,00	R02	-

Nota: Grado de filtración estándar 130 micras ( no existe en 100 o 200 micras)

#### RECAMBIOS PARA FILTROS DE MALLA CEPEX LF

	Código	€	Alfa num.	Uds./ caja
CARTUCHO 130 MICRAS PARA FILTRO MALLA PLÁSTICO 3/4" y 1" CEPEX	47171	4,03	R02	60
CARTUCHO 130 MICRAS PARA FILTRO MALLA PLÁSTICO 1 1/4" y 1 1/2" CEPEX	47172	4,39	R02	25
CARTUCHO 130 MICRAS PARA FILTRO MALLA PLÁSTICO 2" CEPEX	47173	5,72	R02	13
CARTUCHO P/ FILT. MALLA PLÁSTICO 3/4-1" C/V VRAC (04130 y 04131)	04134	1,66	R02	-



#### FILTROS DE DISCOS EN PLÁSTICO CEPEX LF

Filtración estándar a 130 micras, disponibles discos de 100 y 200 micras

	Código	€	Alfa num.	Uds./ caja
FILTRO ANILLAS PLÁSTICO 3/4". CAUDAL NOMINAL 5 M <sup>3</sup> /H	09352	7,94	R02	60
FILTRO ANILLAS PLÁSTICO 1". CAUDAL NOMINAL 6 M <sup>3</sup> /H	09353	7,94	R02	60
FILTRO ANILLAS D. 1 1/4". CAUDAL NOMINAL 10 M <sup>3</sup> /H	46546	14,33	R02	24
FILTRO ANILLAS PLÁSTICO 1 1/2". CAUDAL NOMINAL 14 M <sup>3</sup> /H	19911	14,33	R02	24
FILTRO DE ANILLAS D. 2". CAUDAL NOMINAL 25 M <sup>3</sup> /H	46547	22,05	R02	12



09352 / 09353 / 46546 / 19911 / 46547

#### RECAMBIOS PARA FILTROS DE DISCOS CEPEX LF

	Código	€	Alfa num.	Uds./ caja
CARTUCHO 130 MICRAS PARA FILTRO ANILLAS PLÁSTICO 3/4" y 1" CEPEX	47174	5,74	R02	60
CARTUCHO 130 MICRAS PARA FILTRO ANILLAS PLÁSTICO 1 1/4" y 1 1/2" ACEPEX	47175	9,61	R02	25
CARTUCHO 130 MICRAS PARA FILTRO ANILLAS PLÁSTICO 2" CEPEX	47176	19,24	R02	13





### FILTRACIÓN PROFESIONAL CEPEX HF



#### FILTROS DE DISCOS CEPEX HF

	Código	€	Alfa num.
FILTRO DISCOS MANUAL HF 2" CORTO. CAUDAL NOMINAL 30 M3/H	# 20358	146,27	R02
FILTRO DISCOS MANUAL HF 2" LARGO. CAUDAL NOMINAL 30 M3/H	# 20359	177,69	R02
FILTRO DISCOS MANUAL HF 3" LARGO. CAUDAL NOMINAL 50 M3/H	# 20360	199,08	R02

"Disponibles bajo pedido con discos de 200, 100, 50, 20 y 5 micras"



#### FILTROS DE DISCOS CEPEX HFL

Gama CEPEX para la filtración con anillas, de grandes caudales. La carcasa en poliamida le confiere una gran resistencia y durabilidad. La instalación y mantenimientos son sencillos al estar compuestos de módulos intercambiables. Filtración estándar a 130 micras. Conexiones roscadas. Bajo pedido con conexión ranurada Victaulic. PN6

	Código	€	Alfa num.
FILTRO DISCOS HFL 2" BSP 130 MICRA	62270	93,25	R02
FILTRO DISCOS HFL 2" BSP LARGO 130 MICRA	62272	117,40	R02
FILTRO DISCOS HFL 3" BSP 130 MICRA	62274	97,90	R02
FILTRO DISCOS HFL 3" BSP LARGO 130 MICRA	62276	123,60	R02

"Disponibles bajo pedido con discos de 200, 100, 50, 20 y 5 micras"

**novedad**

#### FILTROS DE MALLAS CEPEX HF

	Código	€	Alfa num.	Uds./ caja
FILTRO MALLA MANUAL HF 2" LARGO. CAUDAL NOMINAL 30 M3/H	# 20362	177,69	R02	24
FILTRO MALLA MANUAL HF 3" LARGO. CAUDAL NOMINAL 50 M3/H	# 20363	197,05	R02	12

Disponibles bajo pedido con mallas de 200 y 100, micras



#### FILTROS DE MALLAS CEPEX HFL

Gama CEPEX para la filtración en malla de grandes caudales. La carcasa en poliamida le confiere una gran resistencia y durabilidad. La instalación y mantenimientos son sencillos al estar compuestos de módulos intercambiables. Filtración estándar a 130 micras. PN6

	Código	€	Alfa num.	Uds./ caja
FILTRO MALLA HFL 2" BSP 130 MICRA	62271	93,25	R02	-
FILTRO MALLA HFL 2" BSP LARGO 130 MICRA	62273	117,40	R02	-
FILTRO MALLA HFL 3" BSP 130 MICRA	62275	97,90	R02	-
FILTRO MALLA HFL 3" BSP LARGO 130 MICRA	62277	123,60	R02	-

Disponibles bajo pedido con mallas de 200 y 100, micras



**novedad**

#### FILTROS DE DISCOS TWISTER

Gama CEPEX para la filtración de grandes caudales con el desarrollo de la tecnología TWISTER (ciclónico), garantiza la separación de las partículas pesadas en la zona exterior del filtro, impidiendo su fijación en la superficie de los discos y alargando los periodos entre lavados así como la reducción en agua de lavado.

	Código	€	Alfa num.
FILTRO DISCOS TWISTER 2" CORTO 130 MICRA CAUDAL NOMINAL 30 M3/H	20364	166,56	R02
FILTRO DISCOS TWISTER 2" LARGO. 130 MICRA CAUDAL NOMINAL 30 M3/H	46548	196,97	R02
FILTRO DISCOS TWISTER 3" CORTO. 130 MICRA CAUDAL NOMINAL 50 M3/H	57867	218,78	R02
FILTRO DISCOS TWISTER 3" LARGO. 130 MICRA CAUDAL NOMINAL 50 M3/H	20365	218,76	R02

Nota: Grado de filtración estándar 130 micra. Disponibles bajo pedido 400 micra, 200 micra, 100 micra, 50 micra, 20 micra, 10 micra y 5 micra. Consultar precio y plazo de entrega.

# Hasta fin de existencias.



### EQUIPOS DE FILTROS DE DISCOS AUTOMÁTICOS CEPEX

Gama CEPEX de equipos de filtros automáticos TWISTER. Alta fiabilidad y seguridad en el filtrado. Colectores en polietileno de alta densidad. Gran versatilidad gracias a las amplias opciones que se traducen en la posibilidad de equipos a medida. Los códigos que aparecen a continuación, no incluyen el controlador. Este se suministrará siempre preparado para montar si se pide a la vez. \* AUTOMATIC TWISTER FILTER : Presión de trabajo 1,5 - 10 bar Presión mínima de limpieza 2,8 bar \* LP AUTOMATIC TWISTER FILTER: Presión de trabajo 1,2 - 6 bar Presión mínima de limpieza 1,5 bar . Equipos PN10 y PN6 (LP) a igual precio

#### EQUIPOS DE FILTROS AUTOMÁTICOS DE 2" LP

	Código	€	Alfa num.
EQUIPO AUTOMATICO DISCOS 1x2"RM Q máx 24 M3/H 100 MICRA PN6	* 47150	1.622,00	R02
EQUIPO AUTOMATICO DISCOS 1x2"RM Q máx 24 M3/H 130 MICRA PN6	* 47151	1.622,00	R02
EQUIPO AUTOMATICO DISCOS 2x2" colector 3"-D90 Ranurada Q máx 48 M3/H 100MICRA PN6	* 47152	2.951,00	R02
EQUIPO AUTOMATICO DISCOS 2x2" colector 3"-D90 Ranurada Q máx 48 M3/H 130MICRA PN6	* 47153	2.951,00	R02
EQUIPO AUTOMÁTICO DISCOS 2X2" Q máx.48m3/h. Colector 3"-D90 BRIDA 130 MICRA PN6	* 46720	2.951,00	R02
EQUIPO AUTOMÁTICO DISCOS 3X2" Q máx. 72m3/h. Colector 4"-D110 BRIDA 130 MICRA PN6	* 46721	4.122,00	R02
EQUIPO AUTOMÁTICO DISCOS 4X2" Q máx. 96m3/h. Colector 6"-D160 BRIDA 130 MICRA PN6	* 46722	5.594,00	R02
EQUIPO AUTOMÁTICO DISCOS 5X2" Q máx. 120m3/h. Colector 6"-D160 BRIDA 130 MICRA PN6	* 46723	6.862,00	R02
EQUIPO AUTOMÁTICO DISCOS 6X2" Q máx. 144m3/h. Colector 6"-D160 BRIDA 130 MICRA PN6	* 46724	7.960,00	R02

Nota: Disponibles bajo pedido con discos 200, 100, 50 20 y 5 micras. Para equipos de trabajo con alta presión incrementar el precio en un 40%. Para equipos de trabajo de PN6 y PN10 igual precio.

#### EQUIPOS DE FILTROS AUTOMÁTICOS DE 3" LP

	Código	€	Alfa num.
EQUIPO AUTOMÁTICO DISCOS 2X3" Q máx. 64m3/h. Colector 4"-D110 BRIDA 130 MICRA PN6	* 46725	3.456,00	R02
EQUIPO AUTOMÁTICO DISCOS 3X3" Q máx. 96m3/h. Colector 4"-D110 BRIDA 130 MICRA PN6	* 46726	5.001,00	R02
EQUIPO AUTOMÁTICO DISCOS 4X3" Q máx. 128m3/h. Colector 6"-D160 BRIDA 130MICRA PN6	* 46727	6.536,00	R02
EQUIPO AUTOMÁTICO DISCOS 5X3" Q máx. 160m3/h. Colector 6"-D160 BRIDA 130 MICRA PN6	* 46728	7.896,00	R02
EQUIPO AUTOMÁTICO DISCOS 6X3" Q máx. 160m3/h. Colector 6"-D160 BRIDA 130 MICRA PN6	* 46729	9.560,00	R02
EQUIPO AUTOMÁTICO DISCOS 6X3" Q máx. 192m3/h. Colector 8"-D200 BRIDA 130 MICRA PN6	* 46730	9.748,00	R02

Nota: Disponibles bajo pedido con discos 200, 100, 50 20 y 5 micras. Para equipos de trabajo con alta presión incrementar el precio en un 40%. Para equipos de trabajo de PN6 y PN10 igual precio.



#### EQUIPOS DE FILTROS AUTOMÁTICOS DE 4" LP

	Código	€	Alfa num.
EQUIPO AUTOMÁTICO DISCOS 4X4" Q máx. 192m3/h. Colector 8"-D200 BRIDA 130 MICRA PN6	* 46731	10.708,00	R02
EQUIPO AUTOMÁTICO DISCOS 5X4" Q máx. 240m3/h. Colector 8"-D200 BRIDA 130 MICRA PN6	* 46732	12.512,00	R02
EQUIPO AUTOMÁTICO DISCOS 6X4" Q máx. 288m3/h. Colector 10"-D250 BRIDA 130 MICRA PN6	* 46733	15.837,00	R02
EQUIPO AUTOMÁTICO DISCOS 7X4" Q máx. 336m3/h. Colector 10"-D250 BRIDA 130 MICRA PN6	* 46734	20.665,00	R02
EQUIPO AUTOMÁTICO DISCOS 8X4" Q máx. 384m3/h. Colector 10"-D250 BRIDA 130 MICRA PN6	* 46735	22.782,00	R02
EQUIPO AUTOMÁTICO DISCOS 9X4" Q máx. 432m3/h. Colector 12"-D315 BRIDA 130 MICRA PN6	* 46736	26.780,00	R02
EQUIPO AUTOMÁTICO DISCOS 10X4" Q máx. 480m3/h. Colector 12"-D315 BRIDA 130 MICRA PN6	* 46737	28.882,00	R02

Nota: Disponibles bajo pedido con discos 200, 100, 50 20 y 5 micras. Para equipos de trabajo con alta presión incrementar el precio en un 40%. Para equipos de trabajo de PN6 y PN10 igual precio.



\* Bajo Pedido.



# FILTRACIÓN

## FILTRACIÓN CEPEX

### FILTROS DE DISCOS TWISTER HF AUTOMÁTICOS

Estos filtros son para el montaje de equipos de filtración automáticos.

	Código	€	Alfa num.
FILTRO AUTOMÁTICO 2"-D63 RANURADA VVB PARA CABEZALES. CAUDAL NOMINAL 32 M3/H 130 MICRA PN6	# 46555	940,00	R02
FILTRO AUTOMÁTICO 3"-D90 RANURADA VVB PARA CABEZALES. CAUDAL NOMINAL 64 M3/H 130 MICRA PN6	# 46556	963,00	R02



### AF- AUTOMATIC FILTER EQUIPMENT REFERENCE

PRESIÓN NOMINAL	Nº FILTROS	Ø FILTRO PULGADAS	GRADO FILTRACIÓN MICRAS (MM )	Ø COLECTOR PULGADAS	TIPO CONEXIÓN
06= PN6	1 A 10	2= 2"	1= 5 MM	2= 2" D.63	V= RANURADA
10= PN10		3= 3"	2= 10 MM	3= 3" D.90	F= BRIDA
		4= 4"	3= 20 MM	4= 4" D.110	B= ROSCA MACHO BSP
			4= 50 MM	6= 6" D.160	
			5= 100 MM (150 MESH)	8= 8" D.200	
			6= 130 MM (120 MESH)	10= 10" D.250	
			7= 200 MM (75 MESH)	12= 12" D.315	
			8= 400 MM (40 MESH)		

#### EJEMPLO:

#### CÓDIGO 47153 REFERENCIA AF-06-2-2-6-3-V

Descripción= Equipo de filtración automático, tipo LP PN6, 2 filtros de 2", 130 micras, Colector 3"/D-90, Conexión ranurada.

Nota: El controlador se suministra por separado y sería Cód. 58390 (220 VCA) o Cód.58393 (12V latch), según tabla pág. siguiente.

**LOS CÓDIGOS DE 5 DÍGITOS SON PARA EQUIPOS PN6, AÑADIR "-10" PARA EQUIPOS PN10.**



# Bajo pedido



### CONTROLADORES DE FILTRACIÓN CEPEX

#### CONTROLADORES DE FILTROS CEPEX 220 VAC Y 12V LATCH

	Código	€	Alfa num.
CONTROLADOR DE FILTROS 09T01 220V 1 SALIDA	* 58389	1.136,00	R06
CONTROLADOR DE FILTROS 09T02 220V 2 SALIDAS	* 58390	1.235,00	R06
CONTROLADOR DE FILTROS 09T03 220V 3 SALIDAS	* 58391	1.381,00	R06
CONTROLADOR DE FILTROS 09T04 220V 4 SALIDAS	* 60085	1.483,00	R06
CONTROLADOR DE FILTROS 09T05 220V 5 SALIDAS	* 62030	1.490,00	R06
CONTROLADOR DE FILTROS 09T01 12V LATCH 1 SALIDA	* 58392	1.132,00	R06
CONTROLADOR DE FILTROS 09T02 12V LATCH 2 SALIDAS	* 58393	1.306,00	R06
CONTROLADOR DE FILTROS 09T03 12V LATCH 3 SALIDAS	* 58394	1.534,00	R06
CONTROLADOR DE FILTROS 09T04 12V LATCH 4 SALIDAS	* 58395	1.715,00	R06
CONTROLADOR DE FILTROS 09T05 12V LATCH 5 SALIDAS	* 58396	1.896,00	R06
CONTROLADOR DE FILTROS 09T06 12V LATCH 6 SALIDAS	* 58397	2.077,00	R06
CONTROLADOR DE FILTROS 09T07 12V LATCH 7 SALIDAS	* 58398	2.258,00	R06
CONTROLADOR DE FILTROS 09T08 12V LATCH 8 SALIDAS	* 58399	2.439,00	R06
CONTROLADOR DE FILTROS 09T09 12V LATCH 9 SALIDAS	* 58400	2.632,00	R06
CONTROLADOR DE FILTROS 12P10 12V LATCH 10 SALIDAS	* 46750	3.915,00	R06
CONTROLADOR DE FILTROS 12P11 12V LATCH 11 SALIDAS	* 46751	4.084,00	R06
CONTROLADOR DE FILTROS 12P12 12V LATCH 12 SALIDAS	* 46752	4.252,00	R06

novedad



#### CORRESPONDENCIA DE LOS CABEZALES AUTOMÁTICOS CEPEX CON LOS PROGRAMADORES CEPEX

\* Bajo Pedido.

SALIDAS	Filtros			Controladores	
	Filtros de 2"	Filtros de 3"	Filtros de 4"	220 VAC	12V LATCH
1	47150			58389	58392
	47151				
2	47152	46725		58390	58393
	47153				
	46720				
3	46721	46726		58391	58394
4	46722	46727	46731	60085	58395
5	46723	46728	46732	62030	58396
6	46724	46729	46733		58397
		46730			
7			46734		58398
8			46735		58399
9			46736		58400
10			46737		46750
11					46751
12					46752

NOTA: Todos los programadores llevan una salida adicional para activar una válvula sostenedora de presión.

Jardinería  
Acc. jardín  
Climatización  
Fuentes / est.  
Bombas  
Riego agrícola  
Válv. hidráulicas  
Control  
Filtración  
Fertirrigación  
Depósitos  
Metal  
Conducción  
Tratamiento

### FILTROS DE ARENA

#### FILTROS DE ARENA POLIESTER



	Código	€	Alfa num.
FILT. LAMINAD. POLIESTER Ø 500 brazos colectores 5 bar. 1,5"M. Caudal 9 M3/H	43417	643,00	R02
FILT. LAMINAD. POLIESTER Ø 650 brazos colectores 5 bar. 1,5"M. Caudal 15 M3/H	43418	810,00	R02
FILT. LAMINAD. POLIESTER Ø 800 brazos colectores 5 bar. 2"M. Caudal 24 M3/H	43419	1.222,00	R02
FILT. LAMINAD. POLIESTER Ø 650 brazos colectores 7 bar. 1,5"M. Caudal 9 M3/H	43421	1.188,00	R02
FILT. LAMINAD. POLIESTER Ø 800 brazos colectores 7 bar. 2"M. Caudal 24 M3/H	43422	1.756,00	R02

#### FILTROS DE ARENA ACERO INOXIDABLE

Presión de trabajo 5 bar. Presión de prueba 7,5 bar. Equipo con purga de agua. Tapón de descarga de 2". Difusor y colector en PVC.



	Código	€	Alfa num.
FILT. CHAP. ACER. INOX. Ø 750 AISI-304 brazos colec. 5 bar. Caudal 25 M3/H	04121	1.167,00	R02
FILT. CHAP. ACER. INOX. Ø 900 AISI-304 brazos colec. 5 bar. Caudal 35 M3/H	04122	1.809,00	R02

Nota: Todos disponen en la entrada de agua a tratar de conexión para salida del agua de lavado.

#### ACCESORIOS FILTROS DE ARENA

	Código	€	Alfa num.	Uds./ caja
DISTRIBUIDOR FILTRO POLIESTER COLECTOR 8 BRAZOS 3/4" INT.50MM-EXT.63mm	00624	12,47	P03	65
DISTRIBUIDOR FILTRO POLIESTER COLECTOR 12 BRAZOS 3/4" INT.50MM-EXT.63mm	00625	21,11	P03	25
BRAZO COLECTOR 225 mm 3/4"	00626	1,84	P03	260
BRAZO COLECTOR 160 mm 3/4"	00627	1,84	P03	300
BRAZO COLECTOR 110 mm 3/4"	00628	1,74	P03	520
BRAZO COLECTOR ALARGO 100 mm 3/4"	00629	1,74	P03	520
MANGUITO ENLACE 3/4"	00630	0,87	P03	750
BRAZO COLECTOR 225 mm 1"	06435	1,88	P03	200
BRAZO COLECTOR 160 mm 1"	06436	1,88	P03	200
BRAZO COLECTOR 110 mm 1"	06437	1,76	P03	350
BRAZO COLECTOR ALARGO 100 mm 1"	06438	1,76	P03	352
MANGUITO ENLACE 1"	06439	1,08	P03	1050
ARENA SILEX 1,2-1,9 mm Precio por Kg (saco 25Kg)	10697	0,61	P03	25/1500
ARENA SILEX 0,4-0,8 mm Precio por Kg (saco 25Kg)	00596	0,61	P03	25/1500



00626 / 00627  
00628 / 00629  
06435 / 06436  
06437 / 06438



00630 / 06439



06433 / 06434  
00624 / 00625



10697 / 00596



### FILTROS DE MALLA CICLÓNICO

	Código	€	Alfa num.
FILTRO MALLA CICLÓNICO 2". CAUDAL NOMINAL 20 M3/H	* 35088	493,00	R02
FILTRO MALLA CICLÓNICO 3". CAUDAL NOMINAL 40 M3/H	* 35089	580,80	R02
FILTRO MALLA CICLÓNICO 4". CAUDAL NOMINAL 80 M3/H	* 35090	747,60	R02
FILTRO MALLA CICLÓNICO 5". CAUDAL NOMINAL 100 M3/H	* 35091	945,10	R02
FILTRO MALLA CICLÓNICO 6". CAUDAL NOMINAL 150 M3/H	* 35092	1.580,00	R02

### FILTROS DE MALLA INCLINADOS

	Código	€	Alfa num.
FILTRO MALLA INCLINADO D. 2" METALICO. CAUDAL NOMINAL 20 M3/H CARTUCHO GOTEÓ	* 34916	362,80	R02
FILTRO MALLA INCLINADO D. 3" METALICO. CAUDAL NOMINAL 40 M3/H CARTUCHO GOTEÓ	* 07111	493,00	R02
FILTRO MALLA INCLINADO D. 4" METALICO. CAUDAL NOMINAL 80 M3/H CARTUCHO GOTEÓ	* 07112	734,40	R02
FILTRO MALLA INCLINADO D. 5" METALICO. CAUDAL NOMINAL 100 M3/H CARTUCHO GOTEÓ	* 34917	829,50	R02
FILTRO MALLA INCLINADO D. 6" METALICO. CAUDAL NOMINAL 150 M3/H CARTUCHO GOTEÓ	* 34918	1.319,60	R02
FILTRO MALLA 3" METÁLICO. CAUDAL 40 M3/H. CARTUCHO ASPERSIÓN	* 19458	493,00	R02
FILTRO MALLA 4" METÁLICO. CAUDAL 80 M3/H. CARTUCHO ASPERSIÓN	* 19459	734,40	R02



### FILTROS CAZAPIEDRAS



	Código	€	Alfa num.
FILTRO CAZAPIEDRAS EN Y Ø 2" PN 10	* 34985	222,40	R02
FILTRO CAZAPIEDRAS EN Y Ø 3" PN 10	* 34986	266,30	R02
FILTRO CAZAPIEDRAS EN Y Ø 4" PN 10	* 34987	317,50	R02
FILTRO CAZAPIEDRAS EN Y Ø 5" PN 10	* 34988	380,40	R02
FILTRO CAZAPIEDRAS EN Y Ø 6" PN 10	* 34989	507,70	R02
FILTRO CAZAPIEDRAS EN Y Ø 8" PN 10	* 34990	921,70	R02
FILTRO CAZAPIEDRAS EN Y Ø 10" PN 10	* 34991	1.531,80	R02
FILTRO CAZAPIEDRAS EN Y Ø 12" PN 10	* 34992	2.254,50	R02

### FILTROS DE ANILLAS INCLINADOS

	Código	€	Alfa num.
FILTRO ANILLA INCLIN. D. 2" METALICO. CAUDAL NOMINAL 20 M3/H	* 34925	515,00	R02
FILTRO ANILLA INCLIN. D. 3" METALICO. CAUDAL NOMINAL 40 M3/H	* 34926	646,70	R02
FILTRO ANILLA INCLIN. D. 4" METALICO. CAUDAL NOMINAL 80 M3/H	* 34927	991,90	R02



### FILTROS DE ARENA



	Código	€	Alfa num.
FILT. CHAP. ACER. EPOXI Ø 500 brazos colectores 8 bar. caudal 15 M3/H	* 14528	667,10	R02
FILTR. CHAP. ACER. EPOXI Ø 700 brazos colectores 8 bar. caudal 20 M3/H	* 34949	833,90	R02
FILTR. CHAP. ACER. EPOXI Ø 950 brazos colectores 8 bar. caudal 40 M3/H	* 07110	1.524,50	R02
FILTR. CHAP. ACER EPOXI Ø 1200 brazos colectores 8 bar. caudal 70 M3/H	* 34951	2.421,30	R02

\* Bajo pedido



## FILTROS SEPARADORES DE ARENA

### HIDROCICLONES

	Código	€	Alfa num.
HIDROCICLÓN CHAPA ACERO EPOXI 2" Rosca Macho. PARA CAUDAL ÓPTIMO 25 M3/H	* 34971	585,20	R02
HIDROCICLÓN CHAPA ACERO EPOXI 3"-DN80 BRIDA, PARA CAUDAL ÓPTIMO 40 M3/H	* 34972	885,10	R02

## FILTROS DE MALLA AUTOLIMPIANTES

### FILTROS DE MALLA AUTOLIMPIANTES HIDRÁULICOS

Filtros de Malla en soporte de PVC Cuerpo de Acero al carbono con protección Epoxi PN-10. Existe la opción con motor eléctricos de 12 V. Para otras medidas y grado de filtración consultar. Equipos con mallas estándar de 125 micras.

	Código	€	Alfa num.
FILTRO MALLA AUTOLIMPIANTE SERIE 1000 DIM 3" MOTOR HIDRAULICO. CAUDAL MAX. 45 M3/H SUPERFICIE FILTRADO 1.525 cm <sup>2</sup>	* 34974	2.511,00	R02
FILTRO MALLA AUTOLIMPIANTE SERIE 1000 DIM 4" MOTOR HIDRAULICO CAUDAL MAX. 70 M3/H SUPERFICIE FILTRADO 2.420 cm <sup>2</sup>	* 34975	3.435,00	R02
FILTRO MALLA AUTOLIMPIANTE SERIE 3000 DIM 4" MOTOR HIDRAULICO CAUDAL MAX. 80M3/H SUPERFICIE FILTRADO 4.840 cm <sup>2</sup>	* 34981	6.445,00	R02
FILTRO MALLA AUTOLIMPIANTE SERIE 3000 DIM 6" MOTOR HIDRAULICO CAUDAL MAX. 150 M3/H SUPERFICIE FILTRADO 7.260 cm <sup>2</sup>	* 34982	7.681,00	R02
FILTRO MALLA AUTOLIMPIANTE SERIE 3000 DIM 8" MOTOR HIDRAULICO CAUDAL MAX. 200 M3/H SUPERFICIE FILTRADO 9.680 cm <sup>2</sup>	* 34983	8.387,00	R02
FILTRO MALLA AUTOLIMPIANTE SERIE 3000 DIM 10" MOTOR HIDRAULICO CAUDAL MAX. 300 M3/H SUPERFICIE FILTRADO 12.100 cm <sup>2</sup>	* 34984	9.048,00	R02



34974 / 34975



34981 / 34982  
34983 / 34984



35152 / 34976



34977 / 34978  
34979 / 34980  
35104

### FILTROS DE MALLA AUTOLIMPIANTES ELÉCTRICOS

	Código	€	Alfa num.
FILTRO MALLA AUTOLIMPIANTE SERIE 2000 DIM 3" MOTOR ELECTRICO CAUDAL MAX. 45 M3/H SUPERFICIE FILTRADO 2.420 cm <sup>2</sup>	* 35152	10.173,00	R02
FILTRO MALLA AUTOLIMPIANTE SERIE 2000 DIM 4" MOTOR ELECTRICO CAUDAL MAX. 70 M3/H SUPERFICIE FILTRADO 4.840 cm <sup>2</sup>	* 34976	13.139,00	R02
FILTRO MALLA AUTOLIMPIANTE SERIE 2000 DIM 6" MOTOR ELECTRICO CAUDAL MAX. 110 M3/H SUPERFICIE FILTRADO 7.260 cm <sup>2</sup>	* 34977	14.380,00	R02
FILTRO MALLA AUTOLIMPIANTE SERIE 2000 DIM 8" MOTOR ELECTRICO CAUDAL MAX. 255 M3/H SUPERFICIE FILTRADO 9.680 cm <sup>2</sup>	* 34978	17.415,00	R02
FILTRO MALLA AUTOLIMPIANTE SERIE 2000 DIM 10" MOTOR ELECTRICO CAUDAL MAX. 340M3/H SUPERFICIE FILTRADO 9.680 cm <sup>2</sup>	* 34979	18.877,00	R02
FILTRO MALLA AUTOLIMPIANTE SERIE 2000 DIM 12" MOTOR ELECTRICO CAUDAL MAX. 600M3/H SUPERFICIE FILTRADO 12.100 cm <sup>2</sup>	* 34980	22.897,00	R02
FILTRO MALLA AUTOLIMPIANTE SERIE 2000 DIM 14" MOTOR ELECTRICO CAUDAL MAX. 900M3/H SUPERFICIE FILTRADO 19.100 cm <sup>2</sup>	* 35104	24.380,00	R02

\* Bajo pedido

# ÍNDICE

## FERTIRRIGACIÓN

**BOMBAS DOSIFICADORAS**

**Pág.136**

**INYECTORES**

**Pág.139**

**AGITADORES**

**Pág.140**

**BOMBAS DE AIRE SOPLANTES**

**Pág.140**





# FERTIRRIGACIÓN

## BOMBAS DOSIFICADORAS



### BOMBAS DOSIFICADORAS ELÉCTRICAS

#### BOMBAS DOSIFICADORAS DE PISTÓN. MARCA SEKO

Las bombas modelo PS1 y PS2 son bombas dosificadoras de pistón con retorno a muelle y cuerpo reductor en aluminio. De serie la regulación de la bomba es de tipo manual, pero se puede suministrar la bomba con regulación de caudal a través de servomotor a una señal externa 4-20mA.

	Código	€	Alfa num.
BOMBA PISTÓN 50 L/H @ 20 BAR PS1 INOX-TRIFASICA	43647	618,00	R03
BOMBA PISTÓN 50 L/H @ 20 BAR PS1 INOX-MONOFASICA	43648	657,00	R03
BOMBA PISTÓN 110 L/H @ 17 BAR PS1 INOX-TRIFASICA	43649	629,00	R03
BOMBA PISTÓN 110 L/H @ 17 BAR PS1 INOX-MONOFASICA	43650	667,00	R03
BOMBA PISTÓN 170 L/H @ 10 BAR PS1 INOX-TRIFASICA	43651	640,00	R03
BOMBA PISTÓN 170 L/H @ 10 BAR PS1 INOX-MONOFASICA	43652	752,00	R03
BOMBA PISTÓN 220 L/H @ 8 BAR PS1 INOX-TRIFASICA	43653	840,00	R03
BOMBA PISTÓN 220 L/H @ 8 BAR PS1 INOX-MONOFASICA	43654	900,00	R03
BOMBA PISTÓN 304 L/H @ 6 BAR PS1 INOX-TRIFASICA	43655	860,00	R03
BOMBA PISTÓN 304 L/H @ 6 BAR PS1 INOX-MONOFASICA	43656	921,00	R03
BOMBA PISTÓN 505 L/H @ 10 BAR PS2 INOX-TRIFASICA	43657	1.382,00	R03
BOMBA PISTÓN 505 L/H @ 10 BAR PS2 INOX-MONOFASICA	43658	1.532,00	R03
BOMBA PISTÓN 730 L/H @ 7 BAR PS2 INOX-TRIFASICA	43659	1.484,00	R03
BOMBA PISTÓN 730 L/H @ 7 BAR PS2 INOX-MONOFASICA	43660	1.633,00	R03
BOMBA PISTÓN 1000 L/H @ 5 BAR PS2 INOX-TRIFASICA	43661	1.547,00	R03
BOMBA PISTÓN 1000 L/H @ 5 BAR PS2 INOX-MONOFASICA	43662	1.742,00	R03



#### ACCESORIOS BOMBAS DOSIFICADORAS ACERO INOX. MARCA SEKO



	Código	€	Alfa num.
VARIADOR DE FRECUENCIA BOMBAS PS1 MONOFASICA	* 53391	596,00	R03
VARIADOR DE FRECUENCIA BOMBAS PS2 MONOFASICA	* 53392	675,00	R03
VARIADOR DE FRECUENCIA BOMBAS PS1 / PS2 TRIFASICA	* 53393	1.113,00	R03
SOPORTE BOMBA PS1 PARA SUJECCION SUELO	* 53394	73,00	R03
SOPORTE BOMBA PS1 PARA SUJECCION DEPOSITO	* 53395	49,00	R03

#### REPUESTOS BOMBAS DOSIFICADORAS ACERO INOX. MARCA SEKO

	Código	€	Alfa num.
KIT 2 COLLARINES EMBOLO 25MM 43647-43648	* 43647-01	20,60	R03
KIT 2 COLLARINES EMBOLO 38MM 43649-43650	* 43649-01	26,78	R03
KIT 2 COLLARINES EMBOLO 48MM 43651-43652	* 43651-01	35,02	R03
KIT 2 COLLARINES EMBOLO 54MM 43653-43654	* 43653-01	36,04	R03
KIT 2 COLLARINES EMBOLO 64MM 43655-43658	* 43655-01	37,08	R03
KIT 2 COLLARINES EMBOLO 76MM 43659-43660	* 43659-01	42,23	R03
KIT 2 COLLARINES EMBOLO 89MM 43661-43662	* 43661-01	45,32	R03

\* Bajo pedido

# FERTIRRIGACIÓN

## BOMBAS DOSIFICADORAS

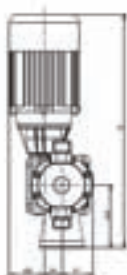
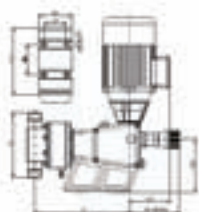


### BOMBAS DOSIFICADORAS DE PISTÓN. MARCA ETATRON

Motor Vertical. Regulación de 10% a 100%.  
 Protección IP55.  
 Cabeza de Acero Inox. AISI 316. Juntas en Viton.  
 Bajo pedido puede suministrarse en PVC.  
 Carcasa de aluminio con protección epoxy-antiácido.  
 Protección IP55. Aislamiento clase F.

Aspiración máxima 3 m.c.a. Transmisión entre bomba y motor conjunto elástico.  
 \* Reductor de tipo helicoidal con lubricación por baño de aceite de los cojinetes.  
 \* Motor 0,25 Kw-0,55 Kw a 1400 rpm. 230/400 VAC trifásico 50 Hz. 230 ac monofásico 50 Hz.

	Código	€	Alfa num.
BOMBA DOSIFICADORA CABEZAL INOX. MONOF. 103 L/H 14 BAR.	# 21363	831,81	R03
BOMBA DOSIFICADORA CABEZAL INOX. MONOF. 256 L/H 8 BAR.	# 21366	912,76	R03
BOMBA DOSIFICADORA CABEZAL INOX. MONOF. 504 L/H 9 BAR.	# 21373	1.515,68	R03
BOMBA DOSIFICADORA CABEZAL INOX. MONOF. 1027 L/H 3 BAR.	# 21375	1.663,61	R03
BOMBA DOSIFICADORA CABEZAL INOX. TRIF. 103 L/H 20 BAR.	# 21379	787,15	R03
BOMBA DOSIFICADORA CABEZAL INOX. TRIF. 128 L/H 8 BAR.	# 21381	865,30	R03
BOMBA DOSIFICADORA CABEZAL INOX. TRIF. 256 L/H 8 BAR.	# 21382	1.039,00	R03
BOMBA DOSIFICADORA CABEZAL INOX. TRIF. 1027 L/H 3 BAR.	# 21391	2.095,00	R03

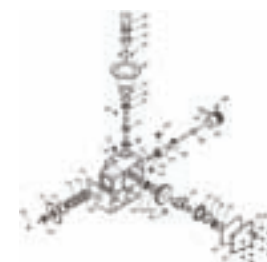


### REPUESTOS BOMBAS DOSIFICADORAS ACERO INOX. MARCA ETATRON

	Código	€	Alfa num.
KIT MANTENIMIENTO PARA (21361) MONOF. 64 L/H 20 BAR.	# 21361-01	86,00	R03
KIT MANTENIMIENTO PARA (21363) MONOF. 103 L/H 14 BAR.	# 21363-01	56,46	R03
KIT MANTENIMIENTO PARA (21366) MONOF. 257 L/H 8 BAR.	# 21366-01	65,66	R03
KIT MANTENIMIENTO PARA (21373) MONOF. 504 L/H 9 BAR.	# 21373-01	70,43	R03
KIT MANTENIMIENTO PARA (21375) MONOF. 1027 L/H 5 BAR.	# 21375-01	232,34	R03
KIT MANTENIMIENTO PARA (21381) TRIF. 128 L/H 8 BAR.	# 21381-01	114,00	R03
KIT MANTENIMIENTO PARA (21382) TRIF. 256 L/H 8 BAR.	# 21382-01	114,00	R03



Caja reductora hasta 0,37kW



Caja reductora de 0,55kW

# Hasta fin de existencias



### BOMBAS DOSIFICADORAS HIDRÁULICAS

#### BOMBAS DOSIFICADORAS HIDRÁULICA TEFEN

"El pistón-motor actúa sobre el dosificador asegurando la proporcionalidad entre el caudal circundante y el producto absorbido. Escala de dosificación regulable exteriormente. Incluye filtro de aspiración de 50 mesh. Altura máxima de aspiración 3 m. Pérdida de carga mínima 0,3 bar y máxima de 0,9 bar.

Recomendada para su uso en jardinería, agricultura e industria.

No requiere electricidad, tan sólo la energía del agua.

Caudal de entrada de 20 a 2500 l/h para la serie 2500 y Conexión 3/4" BSP.

Caudal de entrada de 0,2 a 5 m<sup>3</sup>/h para TF-05, de 0,5 a 10m<sup>3</sup>/h para TF-10 y de 2 a 25m<sup>3</sup>/h para TF-25.

	Código	€	Alfa num.
INYECTOR HIDRAULICO 2502 Caudal producto 0,6 - 50 l/h. Concentración 0,3-2% Conexión 3/4"M	26241	580,00	R03
INYECTOR HIDRAULICO 2504 Caudal producto 0,08 - 100 l/h. Concentración 0,4-4% Conexión 3/4"M	26242	580,00	R03

Nota: El inyector debe protegerse con un filtro de malla de 130 micras. El agua no debe llevar en suspensión arena.

Debe instalarse en posición vertical. Coloque una válvula antiretorno. Instale una válvula de corte.

Toda la serie TF incluye pie de soporte.



26241

26242

### TANQUES DE ABONADO

#### TANQUES DE ABONADO

Fabricado en Poliéster, reforzado con fibra de vidrio.

Interior en PVC. Tapa y viga en plástico.

Entrada formando torbellino para facilitar la mezcla de abono y salidas por aspiración en el fondo.

\* Presión máxima de trabajo 5 atm. Incluye válvula de seguridad. Conexiones a 3/4"



04156N

04157N

04158N

04159N

04154N

04155N

	Código	€	Alfa num.
TANQUE DE ABONADO 40 L. TAPA POLIETILENO INYECTADO	04156N	311,65	R03
TANQUE DE ABONADO 60 L. TAPA POLIETILENO INYECTADO	04157N	356,57	R03
TANQUE DE ABONADO 80 L. TAPA POLIETILENO INYECTADO	04158N	426,95	R03
TANQUE DE ABONADO 120 L. TAPA POLIETILENO INYECTADO	04159N	455,74	R03
TANQUE DE ABONADO 250 L. TAPA POLIETILENO INYECTADO	04154N	627,09	R03
TANQUE DE ABONADO 400 L. TAPA POLIETILENO INYECTADO	04155N	927,51	R03

### INYECTORES VENTURI

#### KITS VENTURI AQUA



	Código	€	Alfa num.
KIT VENTURY AQUA MOD. POLIPROPILENO 3/4\"M. INCLUYE VALVULA + TUBO + FILTRO	53396	48,50	R03
KIT VENTURY AQUA MOD. POLIPROPILENO 1\"M. INCLUYE VALVULA + TUBO + FILTRO	53397	58,00	R03

#### INYECTORES VENTURI EN POLIPROPILENO

El funcionamiento está basado en el principio Venturi. Este principio dice: "Cuando un líquido con presión y en movimiento entra en una cámara más pequeña ocupada por otro líquido su presión y velocidad varían produciendo una depresión que hace que los 2 líquidos no se mezclen hasta la salida".

Se requiere una disminución de presión del 20%.

No posee piezas móviles por lo que no hay desgaste.

Caudal producto a inyectar desde 27 l/h hasta 1930 l/h.

	Código	€	Alfa num.
INECTOR VENTURY MAZZEI POLIPROPILENO NEGRO MOD. 287-PP 1/2\"M	20405	38,54	R03
INECTOR VENTURY MAZZEI POLIPROPILENO VERDE MOD.584-PPG 3/4\"M	20406	42,93	R03
INECTOR VENTURY MAZZEI POLIPROPILENO VERDE MOD.885X-PPG 1\"M	20407	74,53	R03
INECTOR VENTURY MAZZEI POLIPROPILENO VERDE MOD.1583-PPG 1 1/2\"M	20408	101,19	R03



04180 - 04181



04182 - 04183 - 04183

#### INYECTORES VENTURI EN KYNAR

Gran resistencia a la corrosión de los productos químicos, desinfectantes y ozono. Características mecánicas excelentes.

	Código	€	Alfa num.
INECTOR VENTURY MAZZEI KYNAR AZUL MOD. 287-K 1/2\"M	04180	62,40	R03
INECTOR VENTURY MAZZEI KYNAR AZUL MOD. 584-K 3/4\"M	04181	69,73	R03
INECTOR VENTURY MAZZEI KYNAR AZUL MOD.1078-K 1\"M	04182	136,93	R03
INECTOR VENTURY MAZZEI KYNAR AZUL MOD.1583-K 1 1/2\"M	04183	195,87	R03
INECTOR VENTURY MAZZEI KYNAR AZUL MOD.2081-K 2\"M (Sin válvula retención)	04184	357,07	R03

#### ACCESORIOS VENTURI

	Código	€	Alfa num.
FILTRO DE PIE VENTURI D,9,5	04188	6,29	R02
TUBO PVC TRANSPARENTE Y FLEX 9x15mm (3 metros)	09385	12,45	R03



### AGITADORES CORRIENTE ALTERNA

#### AGITADORES SOPORTE FIJO PVC

- Diseñados para la agitación de productos en riego, industria y abastecimiento. Se pueden elegir diferentes agitadores dependiendo del producto y de la velocidad de giro necesario.
- Material en AISI 316 lanza y hélice (Ø. 120 mm).
- Motor con protección: IP-65 Independiente de la lanza.

	Código	€	Alfa num.
AGITADOR 0,5 CV. 1.500 rpm. longitud 1 m. monofásico	# 04194	663,00	R03



#### AGITADORES SOPORTE FIJO INOX

- Diseñados para la agitación de productos en riego, industria y abastecimiento. Se pueden elegir diferentes agitadores dependiendo del producto y de la velocidad de giro necesario.
- Material en AISI 316 lanza y hélice (Ø. 120 mm para 0,33 CV)(Ø. 160 mm para 0,75 CV).
- Motor con protección: IP-65 Independiente de la lanza.

	Código	€	Alfa num.
AGITADOR 0,33 CV. 940 rpm. longitud 1 m. monofásico	37358	780,00	R03
AGITADOR 0,33 CV. 940 rpm. longitud 1 m. trifásico	37359	669,00	R03
AGITADOR 0,75 CV. 940 rpm. longitud 1,2 m. monofásico	37360	1.182,00	R03
AGITADOR 0,75 CV. 940 rpm. longitud 1,2 m. trifásico	37361	1.047,00	R03



### BOMBAS DE AIRE SOPLANTES. USO DISCONTINUO

#### BOMBAS DE AIRE SOPLANTES. USO DISCONTINUO

La bomba soplante nos ayuda a la mezcla de abono de una forma eficiente ya que agita el 100% del depósito. Al ser de uso discontinuo soporta periodos de encendido de 14 minutos con paradas mínimas de 30 segundos.

	Código	€	Alfa num.
BOMBA SOPLANTE 1 CV. NEGRA Caudal máx. 100 m³/h.	06862	204,30	R03
BOMBA SOPLANTE 1,5 CV. AMARILLA Caudal máx. 150 m³/h.	06863	212,44	R03
BOMBA SOPLANTE DOBLE TURBINA 1,8 CV. USO DISCONTINUO. Caudal máx. 250 m³/h.	54996	184,20	R03



54996

### BOMBAS DE AIRE SOPLANTES. USO CONTINUO

	Código	€	Alfa num.
TF.HG1100.2CV BOMBA TURBOSOPLANTE LATERAL USO CONTINUO 1,5 KW TRIF.	61300	425,00	R03



### FILTROS PRODUCTOS QUÍMICOS

	Código	€	Alfa num.
FILTRO ANILLA 3/4" PARA PRODUCTOS QUÍMICOS	* 42065	45,50	R02



### VÁLVULAS PRODUCTOS QUÍMICOS

	Código	€	Alfa num.
VÁLVULA HIDRÁULICA AMIAD PARA PRODUCTO QUÍMICO 3/4"	20414	101,00	R03
ELECTROVÁLVULA PVC 1/2"H 2VIAS 24VAC 8W VITON PARA PRODUCTO QUÍMICO	43672	139,75	R03



# Hasta fin de existencias

# ÍNDICE

## DEPÓSITOS Y TANQUES

DEPÓSITOS PE **Pág.142**

DEPÓSITOS APQ **Pág.143**

PALETAS DE RETENCIÓN **Pág.144**

ACCESORIOS DEPÓSITOS **Pág.145**





### DEPÓSITOS DE POLIETILENO

#### DEPÓSITOS DE POLIETILENO CILÍNDRICOS

Fabricado en Polietileno. Alta densidad, Tapa no hermética. Calidad Alimentaria. Para depósitos de color, incrementar un 5% sobre PVP.



	Código	€	Alfa num.
DEPÓSITO CILÍNDRICO CON TAPA 80 L (Ø 521 mm, Alt. 554 mm)	03677	83,16	R03
DEPÓSITO CILÍNDRICO CON TAPA 100 L (Ø 550 mm, Alt. 644 mm)	03678	106,37	R03
DEPÓSITO CILÍNDRICO CON TAPA 220 L (Ø 640 mm, Alt. 930 mm)	03679	141,01	R03
DEPÓSITO CILÍNDRICO CON TAPA 320 L (Ø 790 mm, Alt. 1.035 mm)	03680	172,74	R03
DEPÓSITO CILÍNDRICO CON TAPA 520 L (Ø 870 mm, Alt. 1.195 mm)	03681	338,86	R03
DEPÓSITO CILÍNDRICO CON TAPA 1.000 L (Ø 1.138 mm, Alt. 1.440 mm)	03684	513,37	R03
DEPÓSITO CILÍNDRICO CON TAPA 1.500 L (Ø 1.534 mm, Alt. 1.072 mm)	03685	614,06	R03
DEPÓSITO CILÍNDRICO CON TAPA 2.000 L (Ø 1.534 mm, Alt. 1.357 mm)	03686	807,17	R03



#### DEPÓSITOS DE POLIETILENO TRONCOCÓNICOS

Fabricado en Polietileno. Alta densidad, Tapa no hermética. Calidad Alimentaria. Para depósitos de color, incrementar un 5% sobre PVP.

	Código	€	Alfa num.
"DEPÓSITO POLIETILENO ENCAJABLE TRONCOCÓNICO 175 L CON TAPA (Ø Sup. 625 mm, Ø Inf. 492 mm, Alt. 908 mm)"	06870	100,18	R03
DEPOSITO PE 175 L. ENCAJABLE S/TAPA	06870-0100	75,53	R03
TAPA DEPOSITO PE 175 L. ENCAJABLE	06870-0200	42,75	R03
"DEPÓSITO POLIETILENO ENCAJABLE TRONCOCÓNICO 250 L CON TAPA (Ø Sup. 700 mm, Ø Inf. 567 mm, Alt. 996 mm)"	06871	120,52	R03
DEPOSITO PE 250 L. ENCAJABLE S/TAPA	06871-0100	100,95	R03
TAPA DEPOSITO PE 250 L. ENCAJABLE	06871-0200	27,58	R03
"DEPÓSITO POLIETILENO ENCAJABLE TRONCOCÓNICO 500 L CON TAPA (Ø Sup. 892 mm, Ø Inf. 739 mm, Alt. 1.165 mm)"	06872	165,44	R03
DEPOSITO PE 500 L. ENCAJABLE S/TAPA	06872-0100	143,29	R03
TAPA DEPOSITO PE 500 L. ENCAJABLE	06872-0200	33,16	R03
DEPOSITO PE 500 L. S/TAPA VACIADO TOTAL	06872VT-0100	144,45	R03
"DEPÓSITO POLIETILENO ENCAJABLE TRONCOCÓNICO 1.000 L CON TAPA (Ø Sup. 1.236 mm, Ø Inf. 994 mm, Alt. 1.386 mm)"	06873	218,15	R03
DEPOSITO PE 1000 L. ENCAJABLE S/TAPA	06873-0100	190,42	R03
TAPA DEPOSITO PE 1000 L. ENCAJABLE	06873-0200	42,26	R03
DEP.POLIET. ENCAJAB. TRONCOCÓNICO 1.000 L. VACIADO TOTAL SIN TAPA (Ø Sup. 1.220 mm, Ø Inf. 994 mm, Alt. 1.225 mm)	06873VT-0100	193,69	R03
"DEPÓSITO POLIETILENO ENCAJABLE TRONCOCÓNICO 1.500 L CON TAPA (Ø Sup. 1.380 mm, Ø Inf. 1.110 mm, Alt. 1.450 mm)"	06874	328,58	R03
DEPOSITO PE 1500 L. ENCAJABLE S/TAPA	06874-0100	255,83	R03
TAPA DEPOSITO PE 1500 L. ENCAJABLE	06874-0200	42,59	R03
DEPÓSITO POLIETILENO ENCAJABLE TRONCOCÓNICO 2.000 L BAJO CON TAPA (Ø Sup. 1.750 mm, Ø Inf. 1.434 mm, Alt. 1.407 mm)	06875	418,68	R03
DEPOSITO PE 2000 L. ENCAJABLE BAJO SIN TAPA	06875-0100	327,14	R03
TAPA DEPOSITO PE 2000 L. ENCAJABLE	06875-0200	65,42	R03
DEP.POLIET.ENCAJAB. TRONCOCÓNICO 2.000 L. VACIADO TOTAL SIN TAPA (Ø Sup. 1.700 mm, Ø Inf. 1.434 mm, Alt. 1.220 mm)	06875VT-0100	364,38	R03





### DEPÓSITOS DE POLIETILENO DOSIFICADORES

Fabricado en Polietileno. Alta densidad, Tapa no hermética. Calidad Alimentaria. Para depósitos de color, incrementar un 5% sobre PVP.



	Código	€	Alfa num.
DEPÓSITO PARA BOMBA DOSIFICADOR 50 L (Ø 390 mm, Alt. 570 mm)	57613	81,46	P11
DEPÓSITO PARA BOMBA DOSIF. 100 L. (Ø 480 mm, Alt. 658 mm)	34316	87,54	P11
DEPÓSITO PARA BOMBA DOSIF. 125L. (Ø 515 mm, Alt. 735 mm)	01314	116,11	P11
DEPÓSITO PARA BOMBA DOSIF. 250 L. (Ø 580 mm, Alt. 1.083 mm)	01315	173,23	P11
DEPÓSITO PARA BOMBA DOSIF. 350 L. (Ø 660 mm, Alt. 1.165 mm)	01316	208,27	P11
DEPÓSITO PARA BOMBA DOSIF. 500 L. (Ø 800 mm, Alt. 1.200 mm)	01317	397,93	P11
DEPÓSITO PARA BOMBA DOSIF. 1.000 L. (Ø 1.000 mm, Alt. 1.450 mm)	28831	539,95	P11

### DEPÓSITOS DE POLIETILENO BOTELLONES

Fabricado en Polietileno de alta densidad. Calidad Alimentaria. Tapa no hermética de 400 mm de diámetro. Estándar en color blanco natural. Disponible en color negro bajo pedido. Para Depósitos de Color, incrementar un 5% sobre precio Tarifa.

Gama ligera: densidad máxima del contenido 1,3 g/cm<sup>3</sup>. Gama básica: densidad máxima 1,5 g/cm<sup>3</sup>. Gama pesada: densidad máxima 1,7 g/cm<sup>3</sup>



	Código	€	Alfa num.
BOTELLÓN 1.500 L BAJO (Ø 1.350 mm, Alt. 1.280 mm). Gama ligera. Volumen logístico 2,1 m <sup>3</sup>	921600	569,68	R03
BOTELLÓN 2.000 L. (Ø 1.350 mm, Alt. 1.666 mm). Volumen logístico 3,1 m <sup>3</sup>	09386	728,11	R03
BOTELLÓN 3.000 L. (Ø 1.535 mm, Alt. 1.913 mm). Volumen logístico 4,5 m <sup>3</sup>	09387	966,83	R03
BOTELLÓN 3.000 L BAJO (Ø 1.950 mm, Alt. 1.320 mm). Gama ligera. Volumen logístico 5,0 m <sup>3</sup>	09387-BAJO	1.105,72	R03
BOTELLÓN 5.000 L. (Ø 1.950 mm, Alt. 1.970 mm). Volumen logístico 7,5 m <sup>3</sup>	09388	1.563,64	R03
BOTELLÓN 10.000L BAJO (Ø 2.450 mm, Alt. 2.753 mm). Gama básica. Volumen logístico 16,5 m <sup>3</sup>	09389	4.761,45	R03
BOTELLÓN 15.000 L. (Ø 2.450 mm, Alt. 3.840 mm). Gama básica. Volumen logístico 23,0 m <sup>3</sup>	09390	6.297,00	R03

### DEPÓSITOS APQ



#### DEPÓSITOS CERTIFICADO APQ

Certificación APQ006 según norma EN 13575. Cubas roto-moldeadas cerradas, para almacenar p.q. corrosivos. Densidad máxima del líquido almacenado: 1,7 g/cm<sup>3</sup>.

Estos precios incluyen la certificación y accesorios mínimos APQ, siguientes:

\* Placa matrícula.

\* Venteo mínimo DN80.

\* Dos sistemas de nivel independientes (Nivel visual + contacto de nivel de máximo llenado).

\* Color siempre negro.

\* Certificado de fabricación según norma EN - 13575.

\* Garantía vida útil 10 años.

\* Certificado de prueba de estanqueidad.

APQ006 - Reglamento español sobre instalaciones de p.q. corrosivos.

	Código	€	Alfa num.
BOTELLÓN APQ 1.500 L. (Ø 1.350 mm, Alt. 1.280 mm). Gama pesada.	* 921600-APQ	3.933,00	R03
BOTELLÓN APQ 2.000 L. (Ø 1.350 mm, Alt. 1.666 mm) Gama pesada.	* 09386-APQ	4.232,00	R03
BOTELLÓN APQ 3.000 L. (Ø 1.535 mm, Alt. 1.913 mm) Gama pesada.	* 09387-APQ	4.806,00	R03
BOTELLÓN APQ 3.000 L. (Ø 1.950 mm, Alt. 1.320 mm) Gama pesada.	* 09387-BAPQ	4.719,00	R03
BOTELLÓN APQ 5.000 L. (Ø 1.950 mm, Alt. 1.970 mm) Gama pesada.	* 09388-APQ	5.720,00	R03
BOTELLÓN APQ 10.000 L. (Ø 2.450 mm, Alt. 2.753 mm) Gama pesada.	* 09389-APQ	11.035,00	R03
BOTELLÓN APQ 15.000 L. (Ø 2.616 mm, Alt. 3.375 mm)	* 09390-APQ	consultar	R03

\* Bajo Pedido.



### PALETAS DE RETENCIÓN

#### PALETAS DE RETENCIÓN



	Código	€	Alfa num.
PALETA DE RETENCION MULTIENVASE CAPACIDAD RETENCION 75 LTS.860x660x230	58403	116,00	R03
PALETA DE RETENCION MULTIENVASE QS100. CAPACIDAD RETENCION 215 L. 1300X800X380	53669	1104,00	R03
PALETA DE RETENCION MULTIENVASE WSBO7 CAPACIDAD RETENCION 240 L. 1300X1300X285	53670	1439,00	R03
PALETA DE RETENCION MULTIENVASE VSBO7 CAPACIDAD RETENCION 450 L. 1300X1300X445	53671	1575,00	R03
PALETA DE RETENCION MULTIENVASE BJS00 CAPACIDAD RETENCION 1200 L. 1840X1840X780	53672	3454,00	R03
LOSETAS DE RETENCIÓN 619SO. CAPACIDAD RETENCIÓN 2,5 L/LOSETA. 508X508X30	53673	50,00	R03



#### DEPÓSITOS CERTIFICADO APQ CON RETENCIÓN

- \* Densidad máxima de utilización: 1,7 g/cm3.
- \* Posibilidad de certificación según proyecto de norma europeo. Pr EN-1 3575.
- \* Dimensiones modificadas de la cuba interior respecto las medidas actuales.
- \* La retención tendrá la misma altura que el máximo llenado de la cuba interior.

- \* El diseño permitirá trabajar sin la tapa antilluvia.
- \* Incorporará en estándar un sistema de detección de fugas.
- \* El vaciado de la cuba se realizará por la parte superior (aspiración).
- \* Volumen inicial de 3000 litros en un futuro el resto.



	Código	€	Alfa num.
DEPÓSITO 3.000 L CON RETENCIÓN. Certificado APQ	* 49674	consultar	R03

### ACCESORIOS DEPÓSITOS

#### PASAMUROS ALTA RESISTENCIA QUÍMICA

Están fabricados en PPFV, este polipropileno contiene 20% de fibra de vidrios borosilicatos tipo "C" resistentes a los agentes químicos. Tiene una muy buena resistencia mecánica, una gran estabilidad dimensional, se puede almacenar fácilmente y resiste temperaturas de hasta 100°C. Su resistencia a la radiación UV se ve reforzada por la adición de pigmentos de carbono y de estabilizadores de UV. Un aditivo antioxidante mejora su resistencia a agentes químicos oxidantes. Con junta y contratuerca. Con junta EPDM y contratuerca. En caso de utilización con elevadas concentraciones de ácidos pedir referencias específicas con junta FPM (Viton).



	Código	€	Alfa num.
SALIDA DE DEPÓSITO PPFV DN20-3/4"	3608025	22,74	R03
SALIDA DE DEPÓSITO PPFV DN25-1"	3608026	24,96	R03
SALIDA DE DEPÓSITO PPFV DN32-1 1/4"	3608027	26,80	R03
SALIDA DE DEPÓSITO PPFV DN40-1 1/2"	3608028	31,88	R03
SALIDA DE DEPÓSITO PPFV DN50-2"	3608029	33,96	R03

#### PASAMUROS DE PP

Fabricadas en PP inyectado. Apto para agua y uso alimentario. Incluye una junta.

	Código	€	Alfa num.
SALIDA DE DEPÓSITO PP ROSCA 1/2"	* 46961	6,12	R03
SALIDA DE DEPÓSITO PP ROSCA 3/4"	* 46962	6,70	R03
SALIDA DE DEPÓSITO PP ROSCA 1"	* 46963	9,20	R03
SALIDA DE DEPÓSITO PP ROSCA 1 1/4"	* 46964	11,02	R03
SALIDA DE DEPÓSITO PP ROSCA 1 1/2"	* 46965	15,90	R03
SALIDA DE DEPÓSITO PP ROSCA 2"	* 46966	18,97	R03



#### PASAMUROS DE INOX

Fabricadas en acero inoxidable. Acabado exterior pulido. Incluye junta tórica en NBR.



	Código	€	Alfa num.
SALIDA DE DEPÓSITO INOXIDABLE AISI 316 ROSCA 3/4"	# 46968	42,73	R03
SALIDA DE DEPÓSITO INOXIDABLE AISI 316 ROSCA 1"	# 46969	53,60	R03
SALIDA DE DEPÓSITO INOXIDABLE AISI 316 ROSCA 1 1/4"	# 46970	72,70	R03

#### PASAMUROS DE PVC

Fabricadas en PVC. Alta resistencia a productos químicos. Incluye dos juntas de PVC.

	Código	€	Alfa num.
SALIDA DE DEPÓSITO PVC ROSCA 1/2"	* 46975	12,94	R03
SALIDA DE DEPÓSITO PVC ROSCA 3/4"	* 46976	14,83	R03
SALIDA DE DEPÓSITO PVC ROSCA 1"	* 46977	16,87	R03
SALIDA DE DEPÓSITO PVC ROSCA 1 1/4"	* 46978	21,01	R03
SALIDA DE DEPÓSITO PVC ROSCA 1 1/2"	* 46979	24,67	R03
SALIDA DE DEPÓSITO PVC ROSCA 2"	* 46980	28,93	R03
SALIDA DE DEPÓSITO PVC ROSCA 3"	* 46981	66,84	R03
SALIDA DE DEPÓSITO PVC ROSCA 4"	* 46982	162,07	R03



\* Bajo Pedido.  
# Hasta fin de existencias

# ÍNDICE

## VÁLVULAS MANUALES Y ACCESORIOS METÁLICOS

VÁLVULAS MANUALES

Pág.147

ACCESORIOS METÁLICOS

Pág.149

Jardinería

Acc. jardín

Climatización

Fuentes / est.

Bombas

Riego agrícola

Válv. hidráulicas

Control

Filtración

Fertirrigación

Depósitos

Metal

Conducción

Tratamiento



### VÁLVULAS DE COMPUERTA

#### VÁLVULA DE COMPUERTA LATÓN

\* Paso total.

\* Construcción en latón DIN 17660.

\* Prensa estopa acrílonitrilo. Temp. Max. 120°C.

\* Extremos rosca GAS H-H, ISO 228/1.

	Código	€	Alfa num.
VÁLVULA COMPUERTA PN-16 1" ASIENTO METÁLICO	# 10538	7,60	R08
VÁLVULA COMPUERTA PN-16 1/2" ASIENTO ELÁSTICO	* 10542	8,96	R08
VÁLVULA COMPUERTA PN-16 3/4" ASIENTO ELÁSTICO	* 10543	9,46	R08
VÁLVULA COMPUERTA PN-16 1" ASIENTO ELÁSTICO	* 10544	13,50	R08
VÁLVULA COMPUERTA PN-16 1 1/4" ASIENTO ELÁSTICO	* 10545	21,60	R08
VÁLVULA COMPUERTA PN-16 1 1/2" ASIENTO ELÁSTICO	* 10546	27,20	R08
VÁLVULA COMPUERTA PN-16 2" ASIENTO ELÁSTICO	* 10547	45,83	R08
VÁLVULA COMPUERTA PN-16 2 1/2" ASIENTO ELÁSTICO	* 10548	53,36	R08
VÁLVULA COMPUERTA PN-16 3" ASIENTO ELÁSTICO	* 10549	132,00	R08
VÁLVULA COMPUERTA PN-16 4" ASIENTO ELÁSTICO	* 10550	150,28	R08



#### VÁLVULA COMPUERTA FUNDICIÓN CIERRE ELÁSTICO

Válvulas con cuerpo, compuerta y tapa en fundición nodular GJS500. La compuerta está revestida de EPDM / NITRILO. Eje en inox. AISI 420



	Código	€	Alfa num.
VÁLVULA COMPUERTA CIERRE ELÁSTICO DN.50	# 20516	118,24	R08
VÁLVULA COMPUERTA CIERRE ELÁSTICO DN.65	# 20517	146,62	R08
VÁLVULA COMPUERTA CIERRE ELÁSTICO DN.80	# 20518	171,93	R08
VÁLVULA COMPUERTA CIERRE ELÁSTICO DN.100	# 20519	209,74	R08
VÁLVULA COMPUERTA CIERRE ELÁSTICO DN.125	# 20520	276,16	R08
VÁLVULA COMPUERTA CIERRE ELÁSTICO DN.150	# 20521	349,56	R08
VÁLVULA COMPUERTA CIERRE ELÁSTICO DN.200	# 20522	609,18	R08
VÁLVULA COMPUERTA CIERRE ELÁSTICO DN.250	# 20523	940,61	R08

### VÁLVULAS DE ESFERA

#### VÁLVULA ESFERA LATÓN

\* Válvula de esfera- rosca GAS PN 25 paso total.

\* Construcción en latón DIN 17660 cromado.

\* Juntas PTFE. Extremos roscados H-H, ISO 228/1. Temp. Max. 180°C.

\* Mando manual por palanca de acero.

	Código	€	Alfa num.	Uds./ caja
VÁLVULA ESFERA LATÓN H/H D 3/8".	# 04337	2,40	R08	-
VÁLVULA ESFERA LATÓN H/H D 1/2".	04338	4,25	R08	12/72
VÁLVULA ESFERA LATÓN M/H 3/8".	# 04344	2,87	R08	-
VÁLVULA ESFERA LATÓN H/H D 3/4".	04339	5,10	R08	12/72
VÁLVULA ESFERA LATÓN H/H D 1".	04340	8,40	R08	6/36
VÁLVULA ESFERA LATÓN H/H D 1 1/4".	04341	12,30	R08	6/24
VÁLVULA ESFERA LATÓN H/H D 1 1/2".	04342	19,41	R08	4/16
VÁLVULA ESFERA LATÓN H/H D 2".	04343	27,69	R08	2/8
VÁLVULA ESFERA LATÓN H/H D 2 1/2".	# 20541	60,60	R08	6
VÁLVULA ESFERA LATÓN H/H D 3".	20542	97,05	R08	4



04344





# VÁLVULAS MANUALES Y ACCESORIOS METÁLICOS

## VÁLVULAS MANUALES



### GRIFOS CURVOS MANGUERA

- \* Válvula de esfera para manguera. PN 16 paso total.
- \* Construcción en latón DIN 17660 cromado.
- \* Juntas PTFE.

\* Entrada rosca GAS M, ISO 228/1.

\* Salida racor dos piezas conexión manguera. Temp. Max. 100°C.

\* Mando palanca.

	Código	€	Alfa num.	Uds./caja
GRIFO CURVO MANGUERA 1/2"	04345	4,69	R08	12
GRIFO CURVO MANGUERA 3/4"	04346	7,05	R08	10
GRIFO CURVO MANGUERA 1"	04347	10,15	R08	6

### VÁLVULA HIDRANTE

- \* Válvula esfera latón PN 16, paso total.
- \* Construcción en latón según DIN 17660.
- \* Entrada roscada gas según ISO 228/1.

- \* Salida mediante rácor conexión rápida.
- \* Accionamiento mediante maneta ISO-T.
- \* Temperatura máxima 100 °C.



	Código	€	Alfa num.	Uds./caja
VALVULA HIDRANTE 1/2"	04348	10,70	R08	12
VALVULA HIDRANTE 3/4"	04349	12,90	R08	10
VALVULA HIDRANTE 1"	04350	18,60	R08	5

## VÁLVULAS DE RETENCIÓN

### VÁLVULA RETENCIÓN TIPO YORK

- \* Válvulas de pie. PN 10/6 construcción en latón DIN 17660.
- \* Cierre en NBR 65 sh. Muelle en acero inox. 18/8.

- \* Extremo rosca GAS H, ISO 228/1.
- \* Temperatura máxima 90°C



	Código	€	Alfa num.	Uds./caja
VÁLVULA RETENCIÓN TIPO YORK 3/8"	# 04351	2,17	R08	-
VÁLVULA RETENCIÓN TIPO YORK 1/2"	04352	3,78	R08	28
VÁLVULA RETENCIÓN TIPO YORK 3/4"	04353	5,37	R08	15
VÁLVULA RETENCIÓN TIPO YORK 1"	04354	7,89	R08	12
VÁLVULA RETENCIÓN TIPO YORK 1 1/4"	04355	10,65	R08	6
VÁLVULA RETENCIÓN TIPO YORK 1 1/2"	04356	15,57	R08	4
VÁLVULA RETENCIÓN TIPO YORK 2"	* 04357	25,47	R08	3
VÁLVULA RETENCIÓN TIPO YORK 2 1/2"	* 04358	50,24	R08	-
VÁLVULA RETENCIÓN TIPO YORK 3"	* 04359	72,23	R08	-
VÁLVULA RETENCIÓN TIPO YORK 4"	* 04360	115,10	R08	-

### FILTRO CONVERSIÓN VÁLVULA PIE TIPO YORK NYLON

- \* Filtro válvula retención tamiz acero INOX. AISI 304 I.
- \* Racor nylon 6.6.
- \* Extremos rosca GAS M, ISO 228/1.

	Código	€	Alfa num.	Uds./caja
FILTRO VÁLVULA RETENCIÓN TIPO YORK 3/8"	# 04361	1,32	R08	-
FILTRO VÁLVULA RETENCIÓN TIPO YORK 1/2"	* 04362	0,65	R08	50
FILTRO VÁLVULA RETENCIÓN TIPO YORK 3/4"	* 04363	0,81	R08	30
FILTRO VÁLVULA RETENCIÓN TIPO YORK 1"	* 04364	1,28	R08	14
FILTRO VÁLVULA RETENCIÓN TIPO YORK 1 1/4"	* 04365	1,38	R08	10
FILTRO VÁLVULA RETENCIÓN TIPO YORK 1 1/2"	* 04366	1,95	R08	6
FILTRO VÁLVULA RETENCIÓN TIPO YORK 2"	* 04367	2,43	R08	4
FILTRO VÁLVULA RETENCIÓN TIPO YORK 2 1/2"	* 04368	12,20	R08	-
FILTRO VÁLVULA RETENCIÓN TIPO YORK 3"	* 04369	5,57	R08	-
FILTRO VÁLVULA RETENCIÓN TIPO YORK 4"	* 04370	7,72	R08	-



# Hasta fin de existencias.  
\* Bajo pedido

### VÁLVULA RETENCIÓN DE DOBLE PLATO, TIPO RUBER-CHECK

Presión nominal PN16. Montaje entre bridas. Cuerpo GG25. Platos acero inox AISI 316



	Código	€	Alfa num.
VÁLVULA RETENCIÓN TIPO RUBER-CHECK D.50	* 20239	42,28	R08
VÁLVULA RETENCIÓN TIPO RUBER-CHECK D.65	* 20240	49,54	R08
VÁLVULA RETENCIÓN TIPO RUBER-CHECK D.80	* 20241	65,48	R08
VÁLVULA RETENCIÓN TIPO RUBER-CHECK D.100	* 20242	82,44	R08
VÁLVULA RETENCIÓN TIPO RUBER-CHECK D.125	* 20243	111,64	R08
VÁLVULA RETENCIÓN TIPO RUBER-CHECK D.150	* 20244	164,03	R08
VÁLVULA RETENCIÓN TIPO RUBER-CHECK D.200	* 20245	274,02	R08
VÁLVULA RETENCIÓN TIPO RUBER-CHECK D.250	* 20246	419,75	R08

## FILTRO DE LATÓN

### FILTRO EN "Y"

Filtro "Y" tamiz inox. conexión H-H PN-16.

	Código	€	Alfa num.	Uds./caja
FILTRO LTN. (Y) DT 3/4"	# 44537	6,09	R08	12/72
FILTRO LTN. (Y) DT 1"	# 44538	9,32	R08	8/48
FILTRO LTN. (Y) DT 1 1/4"	# 44538-032	17,43	R08	5/20
FILTRO LTN. (Y) DT 1 1/2"	# 44539	22,83	R08	5/20
FILTRO LTN. (Y) DT 2"	# 44540	39,51	R08	2/8



## MANGUITOS ANTIVIBRATORIOS

### MANGUITOS ANTIVIBRATORIOS

Manguito elástico PROFLEX® tipo FSF. Simple onda. EPDM reforzado interior de nylon. Bridas DIN PN10 de acero carbono cadmiado. Requiere bulones de seguridad para un montaje correcto.



	Código	€	Alfa num.
MANGUITOS ANTIVIBRATORIOS PN10 DN.65	20232	78,42	P07
MANGUITOS ANTIVIBRATORIOS PN10 DN.80	20233	90,09	P07
MANGUITOS ANTIVIBRATORIOS PN10 DN100	20234	112,37	P07
MANGUITOS ANTIVIBRATORIOS PN10 DN125	20235	146,30	P07
MANGUITOS ANTIVIBRATORIOS PN10 DN150	20236	196,61	P07
MANGUITOS ANTIVIBRATORIOS PN10 DN200	20237	265,96	P07

# VÁLVULAS MANUALES Y ACCESORIOS METÁLICOS

## ACCESORIOS METÁLICOS

### ACCESORIO DE LATÓN

#### ACCESORIO ROSCADO

	Código	€	Alfa num.	Uds./caja
CODO 3/4" H LATÓN	44541	2,91	R08	5/150
CODO 1" H LATÓN	44542	4,41	R08	5/100
CODO 1 1/2" H LATÓN	44543	10,44	R08	1/60
CODO 2" H LATÓN	44544	16,65	R08	10/1000
TE 3/4" H LATÓN	44545	4,02	R08	10/700
TE 1" H LATÓN	44546	5,67	R08	5/400
TE 1 1/2" H LATÓN	44547	12,45	R08	5/320
TE 2" H LATÓN	44548	21,21	R08	5/170
MANGUITO RED. 3/4 - 1/2" HH LATÓN	44549	1,93	R08	1/80
MANGUITO RED. 1 - 1/2" HH LATÓN	44550	2,54	R08	1/80
MANGUITO RED. 1 - 3/4" HH LATÓN	44551	2,79	R08	10/400
MANGUITO RED. 1 1/2" - 1" HH LATÓN	44552	7,54	R08	5/320
MANGUITO RED. 2" - 1" HH LATÓN	44553	8,13	R08	5/280
AROS RED. 1/2 - 1/4" M/H VALONA HEX.	44554	0,98	R08	5/110
AROS RED. 3/4 - 1/2" M/H VALONA HEX.	44555	1,02	R08	1/48
AROS RED. 1 - 1/2" M/H VALONA HEX.	44556	2,01	R08	1/48
AROS RED. 1 - 3/4" M/H VALONA HEX.	44557	1,65	R08	5/45
AROS RED. 1 1/2 - 1" M/H VALONA HEX.	44558	5,22	R08	5/20
AROS RED. 2 - 1" M/H VALONA HEX.	44559	9,15	R08	1/12
AROS RED. 2 - 1 1/2" M/H VALONA HEX.	44560	7,89	R08	10/400
MACHON RED. 3/4 - 1/2" MM CONTRA ROSCA	44561	1,35	R08	10/200
MACHON RED. 1 - 1/2" MM CONTRA ROSCA	44562	1,86	R08	10/140
MACHON RED. 1 - 3/4" MM CONTRA ROSCA	44563	1,98	R08	5/50
MACHON RED. 1 1/2 - 1" MM CONTRA ROSCA	44564	5,01	R08	1/30
MACHON RED. 2 - 1" MM CONTRA ROSCA	44565	6,42	R08	10/600
MACHON RED. 2 - 1 1/2" MM CONTRA ROSCA	44566	8,09	R08	10/380
CRUZ 1" H LATON	44578	9,22	R08	5/200
CRUZ 1 1/2" H LATON	44579	16,47	R08	5/90
CRUZ 2" H LATON	44580	29,62	R08	1/48
MANGUITO 1/2" HH LATON	44567	1,38	R08	10/400
MANGUITO 3/4" HH LATON	44568	2,07	R08	10/200
MANGUITO 1" HH LATON	44569	3,33	R08	10/140
MANGUITO 1 1/2" HH LATON	44570	7,23	R08	5/50
MANGUITO 2" HH LATON	44571	10,11	R08	1/30
MACHON LATON 1/2" MM CONTRA ROSCA	44572	0,96	R08	10/600
MACHON LATON 3/4" MM CONTRA ROSCA	44573	1,41	R08	10/380
MACHON LATON 1" MM CONTRA ROSCA	44574	2,16	R08	5/200
MACHON LATON 1 1/2" MM CONTRA ROSCA	44575	5,22	R08	5/90
MACHON LATON 2" MM CONTRA ROSCA	44576	7,71	R08	1/48



44541 / 44542  
44543 / 44544



44545 / 44546  
44547 / 44548



44549 / 44550  
44551 / 44552



44578



44572

# Hasta fin de existencias.

\* Bajo pedido

# VÁLVULAS MANUALES Y ACCESORIOS METÁLICOS

## ACCESORIOS METÁLICOS

### ACCESORIO LATÓN COMPRESIÓN

\* Conexiones roscadas según ISO 228/1.

\* Para conducciones de agua en polietileno PN 16 a 20°C y Para conducciones de aire comprimido en polietileno PN 2,5 hasta 60°C para conducciones de gas en polietileno PN 10 a 20°C.

	Código	€	Alfa num.
MANGUITO UNIÓN D 20	04371	6,38	R08
MANGUITO UNIÓN D 25	04372	8,32	R08
MANGUITO UNIÓN D 32	04373	12,82	R08
MANGUITO UNIÓN D 40	04502	20,99	R08
MANGUITO UNIÓN D 50	04503	28,78	R08
MANGUITO UNIÓN D 63	04504	49,08	R08
RACORD ROSCA MACHO 1/2" D. 20	04374	4,00	R08
RACORD ROSCA MACHO 1/2" D. 25	# 04376	3,54	R08
RACORD ROSCA MACHO 3/4" D. 25	04377	5,20	R08
RACORD ROSCA MACHO 3/4" D. 32	# 04379	3,94	R08
RACORD ROSCA MACHO 1" D. 32	04380	8,04	R08
RACORD ROSCA MACHO 1 1/4" D. 40	04381	13,20	R08
RACORD ROSCA MACHO 1 1/2" D. 50	04382	18,33	R08
RACORD ROSCA MACHO 2" D. 63	04383	30,52	R08
RACORD ROSCA HEMBRA 1/2" D. 20	04384	3,97	R08
RACORD ROSCA HEMBRA 3/4" D. 25	04387	5,18	R08
RACORD ROSCA HEMBRA 1"-D.25	# 04388	6,43	R08
RACORD ROSCA HEMBRA 1" D. 32	04390	7,46	R08
RACORD ROSCA HEMBRA 1 1/4" D. 40	04391	11,95	R08
RACORD ROSCA HEMBRA 1 1/2" D. 50	04392	16,75	R08
RACORD ROSCA HEMBRA 2" D. 63	04393	30,56	R08
CODO D. 20	04394	7,27	R08
CODO D. 25	04395	9,99	R08
CODO D. 32	04396	14,72	R08
CODO D. 40	04397	24,14	R08
CODO D. 50	04398	33,72	R08
CODO D. 63	04399	55,07	R08
CODO ROSCA MACHO D. 20 1/2"	04400	5,08	R08
CODO ROSCA MACHO D. 25 3/4"	04402	7,28	R08
CODO ROSCA MACHO D. 32 1"	04404	10,12	R08
CODO ROSCA MACHO D. 40 1 1/4"	04405	12,93	R08
CODO ROSCA MACHO D. 50 1 1/2"	04406	23,24	R08
CODO ROSCA MACHO D. 63 2"	04407	29,97	R08
CODO ROSCA HEMBRA D. 20 1/2"	04408	4,66	R08
CODO ROSCA HEMBRA D.20 3/4"	# 04409	5,57	R08
CODO ROSCA HEMBRA D. 25 3/4"	04410	6,44	R08
CODO ROSCA HEMBRA D. 32 1"	04412	9,51	R08
CODO ROSCA HEMBRA D. 40 1 1/4"	04413	15,66	R08
CODO ROSCA HEMBRA D. 50 1 1/2"	04414	23,42	R08
CODO ROSCA HEMBRA D. 63 2"	04415	36,44	R08
TE D. 20	04416	10,14	R08
TE D. 25	04417	14,95	R08
TE D. 32	04418	22,80	R08



04371 / 04372  
04373 / 04502  
04503 / 04504



04374 / 04377  
04380 / 04381  
04382 / 04383



04384 / 04387  
04390 / 04391  
04392 / 04393



04394 / 04395  
04396 / 04397  
04398 / 04399



04400 / 04402  
04404 / 04405  
04406 / 04407



04408 / 04410  
04412 / 04413  
04414 / 04415



04416 / 04417  
04418 / 04419  
04420 / 04421

# Hasta fin de existencias.

\* Bajo pedido

# VÁLVULAS MANUALES Y ACCESORIOS METÁLICOS

## ACCESORIOS METÁLICOS

Jardinería	TE D. 40	04419	30,09	R08
	TE D. 50	04420	49,04	R08
	TE D. 63	04421	79,99	R08
Acc. jardín	TE MIXTA ROSCA HEMB. 1/2"	04422	7,09	R08
	TE MIXTA ROSCA HEMB. 3/4"	04423	9,09	R08
	TE MIXTA ROSCA HEMB. 1"	04424	13,92	R08
Climatización	TE MIXTA ROSCA HEMB. 1 1/4"	04425	25,59	R08
	TE MIXTA ROSCA HEMB. 1 1/2"	04426	19,91	R08
	TE MIXTA ROSCA HEMB. 2"	04427	31,26	R08
Fuentes / est.	CODO ROSCA HEMBRA PARED D.20-1/2"	# 04428	4,52	R08
	CODO ROSCA HEMBRA PARED D.25 3/4"	# 04431	4,94	R08
	MANGUITO PARA REPAR. D. 20	04432	11,13	R08
	MANGUITO PARA REPAR. D. 25	04433	13,22	R08
	MANGUITO PARA REPAR. D. 32	04434	17,23	R08
Bombas	MANGUITO PARA REPAR. D. 40	04435	27,45	R08



04422 / 04423  
04424 / 04425  
04426 / 04427



04432 / 04433  
04434 / 04435



04428  
04431

# Hasta fin de existencias.



## ACCESORIO DE REPARACIÓN

### UNIONES GIBALT

Fundición gris GG-22. Tornillería bicromatado amarillo. Gomas EPDM. Para PVC rígido. Modelo largo.

	Código	€	Alfa num.
UNIÓN GIBALT PARA TUBO PVC D. 63	20543	10,49	R08
UNIÓN GIBALT PARA TUBO PVC D. 75	20544	12,22	R08
UNIÓN GIBALT PARA TUBO PVC D. 90	20545	14,73	R08
UNIÓN GIBALT PARA TUBO PVC D.110	20546	20,47	R08
UNIÓN GIBALT PARA TUBO PVC D.125	20547	23,58	R08
UNIÓN GIBALT PARA TUBO PVC D.140	20548	24,98	R08
UNIÓN GIBALT PARA TUBO PVC D.160	20549	30,18	R08
UNIÓN GIBALT PARA TUBO PVC D.180	20550	38,64	R08
UNIÓN GIBALT PARA TUBO PVC D.200	20551	51,18	R08
UNIÓN GIBALT PARA TUBO PVC D.250	20552	73,19	R08
UNIÓN GIBALT PARA TUBO PVC D.315	20553	93,97	R08
UNIÓN GIBALT PARA TUBO PVC D.400	20554	125,44	R08

# Hasta fin de existencias.  
\* Bajo pedido

ESP	ENG	PAG.	
<p><b>ACCESORIOS PRESIÓN PVC-U</b></p> <p><b>ADHESIVOS Y DISOLVENTES</b></p> <p><b>TUBERÍA PRESIÓN EN PVC-U</b></p>	<p><b>PVC-U PRESSURE FITTINGS</b></p> <p><b>SOLVENT CEMENT / CLEANERS</b></p> <p><b>PVC-U PRESSURE PIPE</b></p>	<p><b>157</b></p> <p><b>181</b></p> <p><b>183</b></p>	PVC-U
<p><b>ACCESORIOS PRESIÓN PVC-C</b></p>	<p><b>CPVC PRESSURE FITTINGS</b></p>	<p><b>185</b></p>	CPVC
<p><b>VALVULERÍA</b></p> <p><b>VÁLVULAS ACTUADAS</b></p>	<p><b>VALVES</b></p> <p><b>ACTUATED VALVES</b></p>	<p><b>191</b></p> <p><b>231</b></p>	Valves
<p><b>ARQUETAS RIEGO</b></p> <p><b>ACCESORIOS COMPRESIÓN PP</b></p> <p><b>ACCESORIOS PP</b></p>	<p><b>IRRIGATION VALVE BOXES</b></p> <p><b>PP COMPRESSION FITTINGS</b></p> <p><b>PP FITTINGS</b></p>	<p><b>245</b></p> <p><b>247</b></p> <p><b>259</b></p>	PP
<p><b>ACCESORIOS PE100</b></p>	<p><b>PE100 FITTINGS</b></p>	<p><b>264</b></p>	PE100
<p><b>EVACUACIÓN</b></p>	<p><b>DRAINAGE</b></p>	<p><b>284</b></p>	Evacuación
<p><b>RECAMBIOS</b></p>	<p><b>SPARE PARTS</b></p>	<p><b>295</b></p>	Spare parts




## GUÍA DE PRESENTACIÓN

- Para facilitar la consulta se utilizan índices con símbolos.
- Cada símbolo representa una familia de producto, p.e.: codos, válvulas, té, ...
- Los productos se han agrupado por afinidad funcional, p.e.: todas las válvulas juntas.
- Las informaciones técnicas se encuentran disponibles en el Catálogo Técnico Cepex.
- Los recambios se encuentran agrupados al final del documento.
- Los productos comercializados se han marcado con un (\*) en la referencia técnica.

## PRESENTATION GUIDE

- Picturized index helps you finding the required article.
- Each picture represents a product's category, e.g.: elbows, valves, tees, ...
- Products have been grouped according to their function, e.g.: all valves appear together.
- Technical details are supplied in Cepex Technical Catalog.
- Spare parts details are now included at the end of this document.
- Traded products have been marked with a (\*) following its technical reference.

código de figura figure code fotografía photograph	descripción description	diámetro / rosca diameter / thread	presión nominal nominal pressure	referencia técnica technical reference	caja box	peso weight	piezas por caja y bolsa units per box and bag	piezas por pallet units per pallet	código comercial commercial code	precio unitario sin imp. unitary price without taxes	número familia family number
UP. 01. SF	<b>CODO 90°</b> encolar								C01	ACP 010*	
	<b>90° ELBOW</b> solvent socket										
		SIZE	PN	REF.	PACK	kg	Q(B)	Q(P)	CODE	EUR	
		16	16	05 01 016	B	3,1	200 (20)	24000	<b>11655</b>	<b>0,53</b>	
		20	16	05 01 020	B	2,8	140 (20)	16800	<b>01712</b>	<b>0,53</b>	
		25	16	05 01 025	B	2,8	80 (10)	9600	<b>01713</b>	<b>0,66</b>	
		32	16	05 01 032	C	5,5	90 (10)	5400	<b>01714</b>	<b>1,00</b>	
		40	16	05 01 040	C	5,2	55	3300	<b>01715</b>	<b>1,40</b>	
		50	16	05 01 050	D	9,5	60	1800	<b>01716</b>	<b>2,06</b>	
		63	16	05 01 063	D	10,7	36	1080	<b>01717</b>	<b>3,13</b>	

Victaulic® es una marca registrada de Victaulic Company  
Corzan® es una marca registrada de The Lubrizol Corporation

Victaulic® is a registered trademark of Victaulic Company  
Corzan® is a registered trademark of The Lubrizol Corporation

Las referencias certificadas se pueden encontrar en el Catálogo Técnico Cepex o en la página web [www.cepex.com](http://www.cepex.com)

All the certificated references could be found in the Cepex Technical Catalogue or in the website [www.cepex.com](http://www.cepex.com)

Certificados  
Certificates



Asociaciones  
Associations



Colaboraciones  
Collaborations



EMBALAJE:

Q(B) Q: número de piezas totales por caja  
 B: número de piezas por bolsa (accesorios) o caja interior (válvula)  
 Q(P) número de piezas totales por palet

• Para embalajes no standard se indica su volumen en m<sup>3</sup> en la columna PACK.

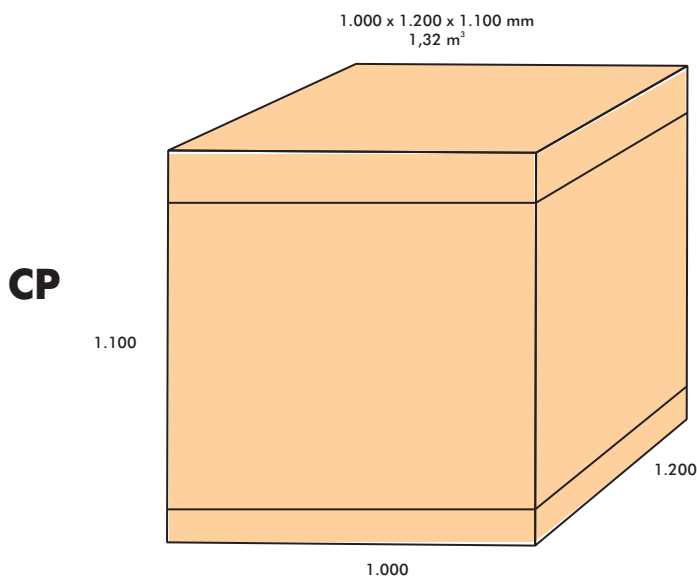
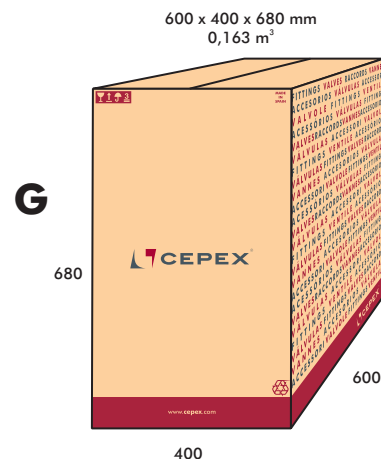
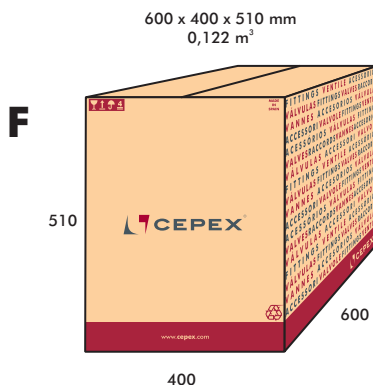
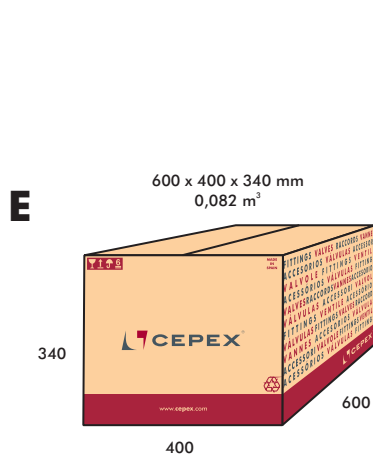
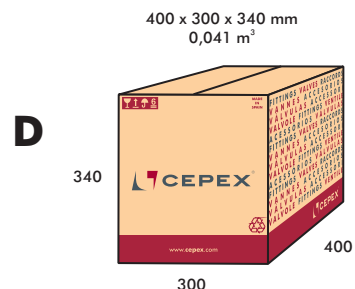
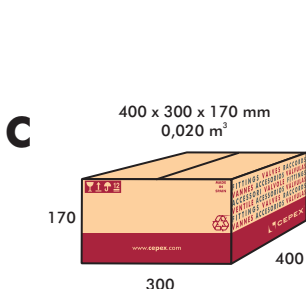
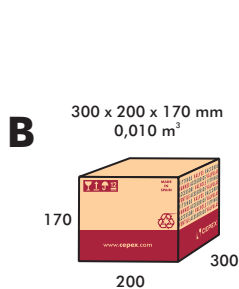
• Nueva Caja Pallet para productos de grandes dimensiones.  
 CP - 1,2 x 1 x 1,1 m - 1.32 m<sup>3</sup>

PACKAGING:

Q(B) Q: total quantity per box  
 B: quantity per bag (fittings) or per internal box (valves)  
 Q(P) - total quantity per pallet

• When non-standard boxes are used, volume (m<sup>3</sup>) is shown in the PACK column.

• New Pallet Box for big dimensions products.  
 CP - 1,2 x 1 x 1,1 m - 1.32 m<sup>3</sup>



PVC-U

**157** Codos y curvas  
Elbows & bends



**173** Enlaces 3 piezas  
Unions



**179** Visores de líquidos  
Sight glasses



CPVC

**159** Tés y cruces  
Tees & crosses



**176** Enlaces espiga  
Spigots



**179** Accesorios con junta elástica  
Rubber-ring joint fittings



Valves

**162** Manguitos unión y reducciones  
Sockets & reducers



**177** Colectores para electroválvulas  
Manifolds for electric valves



**180** Caudalímetros  
Flowmeters



PP

**165** Bridas y tornillería  
Flanges & bolts



**179** Enlace Victaulic®  
Victaulic® coupling



PE100

**168** Tapones  
Caps



ADHESIVOS / DISOLVENTES - SOLVENT CEMENT / CLEANER

**181** Adhesivos / disolventes / cinta  
Solvent cement / cleaner / tape



Evacuación

**169** Machones  
Nipples

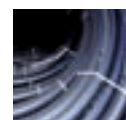


TUBERÍA PVC-U - PVC-U PIPE

**183** Tubería rígida PVC-U  
PVC-U rigid pipe



**184** Tubería PE  
PE pipe



Spare parts

UP. 01. SF

C01 | ACP 010\*



**CODO 90°**  
encolar  
  
**90° ELBOW**  
solvent socket

SIZE	PN	REF.	PACK	kg	Q(B)	Q(P)	CODE	EUR
16	16	05 01 016	B	3,1	200 (20)	24000	<b>11655</b>	<b>0,53</b>
20	16	05 01 020	B	2,8	140 (20)	16800	<b>01712</b>	<b>0,53</b>
25	16	05 01 025	B	2,8	80 (10)	9600	<b>01713</b>	<b>0,66</b>
32	16	05 01 032	C	5,5	90 (10)	5400	<b>01714</b>	<b>1,00</b>
40	16	05 01 040	C	5,2	55	3300	<b>01715</b>	<b>1,40</b>
50	16	05 01 050	D	9,5	60	1800	<b>01716</b>	<b>2,06</b>
63	16	05 01 063	D	10,7	36	1080	<b>01717</b>	<b>3,13</b>
75	16	05 01 075	D	9,2	21	630	<b>01718</b>	<b>5,82</b>
90	16	05 01 090	D	9,3	12	360	<b>01719</b>	<b>9,84</b>
110	16	05 01 110	E	19,1	14	210	<b>01720</b>	<b>18,32</b>
125	16	05 01 125	E	18,4	10	150	<b>01721</b>	<b>26,34</b>
140	16	05 01 140	E	12,1	5	75	<b>01722</b>	<b>45,09</b>
160	10	05 01 160	E	10,8	4	60	<b>01723</b>	<b>52,60</b>
200	10	05 01 200	F	15,0	3	30	<b>01724</b>	<b>82,47</b>
225	10	05 01 225	F	13,8	2	20	<b>01725</b>	<b>120,02</b>
250	10	05 01 250	F	21,1	2	20	<b>01726</b>	<b>287,77</b>
315	10	05 01 315	G	22,4	1	10	<b>01727</b>	<b>503,57</b>
400	5	05 01 400 *	CP	98,5	3	3	<b>34807</b>	<b>1.129,12</b>

UP. 01. SFT

C01 | ACP 030



**CODO 90° MIXTO**  
encolar y rosca hembra  
  
**90° ELBOW**  
solvent socket x BSP female thread

SIZE	PN	REF.	PACK	kg	Q(B)	Q(P)	CODE	EUR
20 x 1/2"	10	05 01 420	B	2,9	130 (10)	15600	<b>01728</b>	<b>1,08</b>
25 x 3/4"	10	05 01 425	B	2,7	70 (10)	8400	<b>01729</b>	<b>1,25</b>
32 x 1"	10	05 01 432	B	2,3	30 (10)	3600	<b>01730</b>	<b>1,69</b>
40 x 1 1/4"	10	05 01 440	C	4,6	50 (10)	3000	<b>01731</b>	<b>2,21</b>
50 x 1 1/2"	10	05 01 450	C	5,5	28	1680	<b>01732</b>	<b>3,27</b>
63 x 2"	10	05 01 463	C	5,8	16	960	<b>01733</b>	<b>4,62</b>
75 x 2 1/2"	10	05 01 475	C	4,0	9	540	<b>22596</b>	<b>14,29</b>
90 x 3"	10	05 01 490	C	4,5	6	360	<b>22597</b>	<b>21,42</b>
110 x 4"	10	05 01 510	C	3,5	3	180	<b>22598</b>	<b>32,99</b>

UP. 01. SFTR

C01 | ACP 030



**CODO 90° MIXTO REFORZADO**  
encolar y rosca hembra  
  
**90° REINFORCED ELBOW**  
solvent socket x BSP female thread

SIZE	PN	REF.	PACK	kg	Q(B)	Q(P)	CODE	EUR
20 x 1/2"	16	05 01 820	B	3,2	130 (10)	15600	<b>01740</b>	<b>2,18</b>
25 x 3/4"	16	05 01 825	B	3,0	70 (10)	8400	<b>01741</b>	<b>2,56</b>
32 x 1"	16	05 01 832	B	2,5	30 (10)	3600	<b>01742</b>	<b>3,28</b>
40 x 1 1/4"	16	05 01 840	B	2,7	20 (10)	2400	<b>01743</b>	<b>4,20</b>
50 x 1 1/2"	16	05 01 850	C	5,7	28	1680	<b>01744</b>	<b>6,01</b>
63 x 2"	16	05 01 863	C	5,4	16	960	<b>01745</b>	<b>7,95</b>

UP. 01. FT

C01 | ACP 040



**CODO 90°**  
rosca hembra  
  
**90° ELBOW**  
BSP female thread

SIZE	PN	REF.	PACK	kg	Q(B)	Q(P)	CODE	EUR
1/2"	10	05 01 620	B	2,9	130 (10)	15600	<b>01734</b>	<b>1,26</b>
3/4"	10	05 01 625	B	2,7	70 (10)	8400	<b>01735</b>	<b>1,49</b>
1"	10	05 01 632	B	2,4	30 (10)	3600	<b>01736</b>	<b>2,01</b>
1 1/4"	10	05 01 640	B	2,5	20 (10)	2400	<b>01737</b>	<b>2,87</b>
1 1/2"	10	05 01 650	C	5,8	28	1680	<b>01738</b>	<b>4,03</b>
2"	10	05 01 663	C	6,0	16	960	<b>01739</b>	<b>5,62</b>
2 1/2"	10	05 01 675	C	4,4	9	540	<b>22587</b>	<b>15,26</b>
3"	10	05 01 690	C	5,0	6	360	<b>22588</b>	<b>22,62</b>
4"	10	05 01 710	C	3,4	3	180	<b>22589</b>	<b>37,15</b>

UP. 29. SFG

C01 | ACP 010



**CODO 90° REDUCIDO**  
encolar  
  
**90° REDUCING ELBOW**  
solvent socket

SIZE	PN	REF.	PACK	kg	Q(B)	Q(P)	CODE	EUR
50 x 50 - 40	16	05 29 050	D	11,5	70	2100	<b>02237</b>	<b>2,61</b>
63 x 63 - 50	16	05 29 063	D	9,8	32	960	<b>02238</b>	<b>4,10</b>

UP. 29. SMT

C01 | ACP 030



**CODO 90°**  
encolar y rosca macho  
  
**90° ELBOW**  
solvent socket x BSP male thread

SIZE	PN	REF.	PACK	kg	Q(B)	Q(P)	CODE	EUR
50 x 1 1/2"	10	05 29 450	D	10,5	80	2400	<b>02239</b>	<b>3,01</b>
63 x 2"	10	05 29 463	D	11,6	42	1260	<b>02240</b>	<b>4,41</b>

(\*) Hasta D110 incl.: familia ACP 010 / Desde D125 hasta D225 incl.: familia ACP 020 / A partir de D250 incl.: familia ACP 025  
Until D110 incl.: family ACP 010 / From D125 to D225 incl.: family ACP 020 / From D250 incl.: family ACP 025

PVC-U

CPVC

Valves

PP

PE100

Evacuación

Spare parts

## UP. 02. SF

C01 | ACP 010\*


**CODO 45°**

encolar

**45° ELBOW**

solvent socket

SIZE	PN	REF.	PACK	kg	Q(B)	Q(P)	CODE	EUR
16	16	05 02 016	B	2,1	200 (20)	24000	<b>16307</b>	<b>0,73</b>
20	16	05 02 020	B	2,3	140 (20)	16800	<b>01746</b>	<b>0,73</b>
25	16	05 02 025	B	2,7	80 (10)	9600	<b>01747</b>	<b>0,94</b>
32	16	05 02 032	C	5,4	100 (10)	6000	<b>01748</b>	<b>1,25</b>
40	16	05 02 040	C	4,8	60	3600	<b>01749</b>	<b>1,69</b>
50	16	05 02 050	D	7,3	80	2400	<b>01750</b>	<b>2,26</b>
63	16	05 02 063	D	9,6	45	1350	<b>01751</b>	<b>3,28</b>
75	16	05 02 075	D	8,8	25	750	<b>01752</b>	<b>6,49</b>
90	16	05 02 090	D	8,9	15	450	<b>01753</b>	<b>9,62</b>
110	16	05 02 110	E	15,2	16	240	<b>01754</b>	<b>16,24</b>
125	16	05 02 125	E	17,6	12	180	<b>01755</b>	<b>23,63</b>
140	16	05 02 140	E	14,8	8	120	<b>01756</b>	<b>38,07</b>
160	10	05 02 160	E	10,4	5	75	<b>01757</b>	<b>46,51</b>
200	10	05 02 200	F	14,7	4	40	<b>01758</b>	<b>68,90</b>
225	10	05 02 225	E	10,5	2	30	<b>01759</b>	<b>107,37</b>
250	10	05 02 250	F	16,4	2	20	<b>01760</b>	<b>235,50</b>
315	10	05 02 315	F	16,5	1	10	<b>01761</b>	<b>444,47</b>
400	5	05 02 400 *	CP	102,0	4	4	<b>34808</b>	<b>947,86</b>

## UP. 02. SFT

C01 | ACP 030


**CODO 45° MIXTO**

encolar y roscar hembra

**45° ELBOW**

solvent socket x BSP female thread

SIZE	PN	REF.	PACK	kg	Q(B)	Q(P)	CODE	EUR
20 x 1/2"	10	05 02 420	B	2,6	140 (10)	16800	<b>01762</b>	<b>1,37</b>
25 x 3/4"	10	05 02 425	B	2,7	80 (10)	9600	<b>01763</b>	<b>1,50</b>
32 x 1"	10	05 02 432	B	2,4	40 (10)	4800	<b>01764</b>	<b>1,97</b>
40 x 1 1/4"	10	05 02 440	B	2,2	20 (10)	2400	<b>01765</b>	<b>2,56</b>
50 x 1 1/2"	10	05 02 450	C	5,6	35	2100	<b>01766</b>	<b>3,82</b>
63 x 2"	10	05 02 463	C	5,5	18	1080	<b>01767</b>	<b>5,44</b>
75 x 2 1/2"	10	05 02 475 *	C	3,5	10	600	<b>22599</b>	<b>18,35</b>
90 x 3"	10	05 02 490 *	C	3,5	6	360	<b>22600</b>	<b>23,65</b>
110 x 4"	10	05 02 510 *	C	3,9	4	240	<b>22601</b>	<b>42,10</b>

## UP. 02. SFTR

C01 | ACP 030


**CODO 45° MIXTO REFORZADO**

encolar y roscar hembra

**45° REINFORCED ELBOW**

solvent socket x BSP female thread

SIZE	PN	REF.	PACK	kg	Q(B)	Q(P)	CODE	EUR
20 x 1/2"	16	05 02 820	B	2,9	140 (10)	16800	<b>01774</b>	<b>2,51</b>
25 x 3/4"	16	05 02 825	B	3,0	80 (10)	9600	<b>01775</b>	<b>2,81</b>
32 x 1"	16	05 02 832	B	2,4	40 (10)	4800	<b>01776</b>	<b>3,56</b>
40 x 1 1/4"	16	05 02 840	B	2,4	20 (10)	2400	<b>01777</b>	<b>4,40</b>
50 x 1 1/2"	16	05 02 850	C	6,0	35	2100	<b>01778</b>	<b>6,46</b>
63 x 2"	16	05 02 863	C	5,8	18	1080	<b>01779</b>	<b>8,63</b>

## UP. 02. FT

C01 | ACP 040


**CODO 45°**

roscar hembra

**45° ELBOW**

BSP female thread

SIZE	PN	REF.	PACK	kg	Q(B)	Q(P)	CODE	EUR
1/2"	10	05 02 620	B	2,6	140 (10)	16800	<b>01768</b>	<b>1,53</b>
3/4"	10	05 02 625	B	2,7	80 (10)	9600	<b>01769</b>	<b>1,78</b>
1"	10	05 02 632	B	2,3	40 (10)	4800	<b>01770</b>	<b>2,32</b>
1 1/4"	10	05 02 640	B	2,0	20 (10)	2400	<b>01771</b>	<b>2,93</b>
1 1/2"	10	05 02 650	C	5,8	35	2100	<b>01772</b>	<b>4,47</b>
2"	10	05 02 663	C	6,1	18	1080	<b>01773</b>	<b>6,34</b>
2 1/2"	10	05 02 675	C	3,7	10	600	<b>22590</b>	<b>23,16</b>
3"	10	05 02 690	C	3,8	6	360	<b>22591</b>	<b>30,33</b>
4"	10	05 02 710	C	3,8	4	240	<b>22592</b>	<b>57,71</b>

## UP. 30. SFG

C01 | ACP 010


**CODO 45° REDUCIDO**

encolar

**45° REDUCING ELBOW**

solvent socket

SIZE	PN	REF.	PACK	kg	Q(B)	Q(P)	CODE	EUR
50 x 50 - 40	16	05 30 050	D	11,3	90	2700	<b>02241</b>	<b>3,42</b>
63 x 63 - 50	16	05 30 063	D	10,9	50	1500	<b>02242</b>	<b>5,09</b>

## UP. 35. SF

C01 | ACP 025


**CURVA 45°**

encolar

**45° BEND**

solvent socket

SIZE	PN	REF.	PACK	kg	Q(B)	Q(P)	CODE	EUR
315	4	05 35 315 *	CP	174,0	6	6	<b>05348</b>	<b>653,96</b>
400	4	05 35 400 *	CP	102,0	3	3	<b>05349</b>	<b>993,30</b>

UP. 08. SF

C01 | ACP 010\*



**CURVA 90°**  
encolar

**90° BEND**  
solvent socket

SIZE	PN	REF.	PACK	kg	Q(B)	Q(P)	CODE	EUR
20	16	05 08 020	B	2,3	60 (10)	7200	<b>01967</b>	<b>1,73</b>
25	16	05 08 025	B	2,3	40 (10)	4800	<b>01968</b>	<b>2,16</b>
32	16	05 08 032	B	2,5	24	2880	<b>01969</b>	<b>3,09</b>
40	16	05 08 040	C	4,5	25	1500	<b>01970</b>	<b>4,07</b>
50	16	05 08 050	D	9,1	30	900	<b>01971</b>	<b>6,19</b>
63	16	05 08 063	D	8,3	15	450	<b>01972</b>	<b>9,96</b>
75	16	05 08 075	D	7,2	8	240	<b>01973</b>	<b>17,79</b>
90	16	05 08 090	D	6,2	4	120	<b>05331</b>	<b>39,57</b>
110	16	05 08 110	E	12,6	4	60	<b>05332</b>	<b>70,46</b>
125	10	05 08 125 *	E	16,5	5	75	<b>05333</b>	<b>139,63</b>
140	10	05 08 140 *	E	13,6	4	60	<b>05334</b>	<b>147,13</b>
160	10	05 08 160 *	F	20,1	4	40	<b>05335</b>	<b>168,68</b>
200	4	05 08 200 *	F	8,4	1	10	<b>05336</b>	<b>385,72</b>
225	4	05 08 225 *	G	12,0	1	10	<b>05337</b>	<b>426,53</b>
250	4	05 08 250 *	G	13,5	1	10	<b>05338</b>	<b>465,41</b>
315	4	05 08 315 *	CP	92,6	3	3	<b>05339</b>	<b>937,61</b>
400	4	05 08 400 *	CP	100,0	2	2	<b>05340</b>	<b>1.197,71</b>

UP. 03. SF

C01 | ACP 010\*



**TÉ 90°**  
encolar

**90° TEE**  
solvent socket

SIZE	PN	REF.	PACK	kg	Q(B)	Q(P)	CODE	EUR
16	16	05 03 016	B	2,5	120 (20)	14400	<b>16308</b>	<b>0,65</b>
20	16	05 03 020	B	2,6	100 (20)	12000	<b>01780</b>	<b>0,65</b>
25	16	05 03 025	B	2,2	50 (10)	6000	<b>01781</b>	<b>0,85</b>
32	16	05 03 032	C	4,7	60 (10)	3600	<b>01782</b>	<b>1,21</b>
40	16	05 03 040	C	5,0	40	2400	<b>01783</b>	<b>2,00</b>
50	16	05 03 050	D	11,7	48	1440	<b>01784</b>	<b>2,84</b>
63	16	05 03 063	D	10,7	24	720	<b>01785</b>	<b>4,04</b>
75	16	05 03 075	D	9,0	15	450	<b>01786</b>	<b>8,48</b>
90	16	05 03 090	D	7,9	8	240	<b>01787</b>	<b>15,59</b>
110	16	05 03 110	E	17,7	10	150	<b>01788</b>	<b>22,80</b>
125	16	05 03 125	E	17,5	7	105	<b>01789</b>	<b>37,37</b>
140	16	05 03 140	E	12,4	4	60	<b>01790</b>	<b>56,78</b>
160	10	05 03 160	E	13,5	3	45	<b>01791</b>	<b>67,06</b>
200	10	05 03 200	F	14,9	2	20	<b>01792</b>	<b>107,49</b>
225	10	05 03 225	F	19,6	2	20	<b>01793</b>	<b>149,33</b>
250	10	05 03 250	F	14,5	1	10	<b>01794</b>	<b>329,71</b>
315	10	05 03 315	G	27,5	1	10	<b>01795</b>	<b>595,18</b>
400	4	05 03 400 *	CP	141,0	3	3	<b>05328</b>	<b>1.516,00</b>

UP. 03. SFT

C01 | ACP 030



**TÉ 90° MIXTA**  
encolar y roscar hembra

**90° TEE**  
solvent socket x BSP female thread

SIZE	PN	REF.	PACK	kg	Q(B)	Q(P)	CODE	EUR
20 x 1/2"	10	05 03 420	B	3,0	100 (10)	12000	<b>01796</b>	<b>1,38</b>
25 x 3/4"	10	05 03 425	B	2,6	50 (10)	6000	<b>01797</b>	<b>1,57</b>
32 x 1"	10	05 03 432	B	2,8	30 (10)	3600	<b>01798</b>	<b>1,98</b>
40 x 1 1/4"	10	05 03 440	B	3,1	19	2280	<b>01799</b>	<b>3,22</b>
50 x 1 1/2"	10	05 03 450	C	5,4	21	1260	<b>01800</b>	<b>4,41</b>
63 x 2"	10	05 03 463	C	5,6	12	720	<b>01801</b>	<b>7,17</b>
75 x 2 1/2"	10	05 03 475 *	C	3,4	6	360	<b>22602</b>	<b>16,47</b>
90 x 3"	10	05 03 490 *	C	2,9	3	180	<b>22603</b>	<b>24,68</b>
110 x 4"	10	05 03 510 *	C	3,2	2	120	<b>22604</b>	<b>40,67</b>

UP. 03. SFTR

C01 | ACP 030



**TÉ 90° MIXTA REFORZADA**  
encolar y roscar hembra

**90° REINFORCED TEE**  
solvent socket x BSP female thread

SIZE	PN	REF.	PACK	kg	Q(B)	Q(P)	CODE	EUR
20 x 1/2"	16	05 03 820	B	3,2	100 (10)	12000	<b>01808</b>	<b>2,49</b>
25 x 3/4"	16	05 03 825	B	2,9	50 (10)	6000	<b>01809</b>	<b>2,88</b>
32 x 1"	16	05 03 832	B	2,9	30 (10)	3600	<b>01810</b>	<b>3,59</b>
40 x 1 1/4"	16	05 03 840	B	2,6	19	2280	<b>01811</b>	<b>5,15</b>
50 x 1 1/2"	16	05 03 850	C	5,0	21	1260	<b>01812</b>	<b>7,13</b>
63 x 2"	16	05 03 863	C	5,1	12	720	<b>01813</b>	<b>10,47</b>

UP. 03. FT

C01 | ACP 040



**TÉ 90°**  
roscar hembra

**90° TEE**  
BSP female thread

SIZE	PN	REF.	PACK	kg	Q(B)	Q(P)	CODE	EUR
1/2"	10	05 03 620	B	3,5	100 (10)	12000	<b>01802</b>	<b>1,98</b>
3/4"	10	05 03 625	B	2,5	50 (10)	6000	<b>01803</b>	<b>2,16</b>
1"	10	05 03 632	B	2,8	30 (10)	3600	<b>01804</b>	<b>2,67</b>
1 1/4"	10	05 03 640	B	3,1	19	2280	<b>01805</b>	<b>4,20</b>
1 1/2"	10	05 03 650	C	6,1	21	1260	<b>01806</b>	<b>5,85</b>
2"	10	05 03 663	C	6,4	12	720	<b>01807</b>	<b>9,37</b>
2 1/2"	10	05 03 675 *	C	3,7	6	360	<b>22593</b>	<b>18,99</b>
3"	10	05 03 690 *	C	3,3	3	180	<b>22594</b>	<b>25,17</b>
4"	10	05 03 710 *	C	3,2	2	120	<b>22595</b>	<b>46,07</b>

(\*) Hasta D110 incl.: familia ACP 010 / Desde D125 hasta D225 incl.: familia ACP 020 / A partir de D250 incl.: familia ACP 025  
Until D110 incl.: family ACP 010 / From D125 to D225 incl.: family ACP 020 / From D250 incl.: family ACP 025

PVC-U

CPVC

Valves

PP

PE100

Evacuación

Spare parts



## UP. 04. SFG

C01 | ACP 010\*


**TÉ 90° REDUCIDA**

encolar

**90° REDUCING TEE**

solvent socket

SIZE	PN	REF.	PACK	kg	Q(B)	Q(P)	CODE	EUR
25 x 20	16	05 04 025	B	2,4	50 (10)	6000	<b>01814</b>	<b>1,06</b>
32 x 25	16	05 04 032	C	4,8	60 (10)	3600	<b>01815</b>	<b>1,44</b>
32 x 20	16	05 04 033	C	4,6	60 (10)	3600	<b>01816</b>	<b>1,44</b>
40 x 32	16	05 04 040	C	5,4	46	2760	<b>01817</b>	<b>2,49</b>
40 x 25	16	05 04 041	C	6,2	48	2880	<b>01818</b>	<b>2,49</b>
40 x 20	16	05 04 042	C	6,0	48	2880	<b>01819</b>	<b>2,49</b>
50 x 40	16	05 04 050	D	10,3	48	1440	<b>01820</b>	<b>3,24</b>
50 x 32	16	05 04 051	D	10,3	48	1440	<b>01821</b>	<b>3,24</b>
50 x 25	16	05 04 052	D	11,3	54	1620	<b>01822</b>	<b>3,24</b>
50 x 20	16	05 04 053	D	11,8	56	1680	<b>01823</b>	<b>3,24</b>
63 x 50	16	05 04 063	D	10,1	27	810	<b>01824</b>	<b>5,39</b>
63 x 40	16	05 04 064	D	10,6	28	840	<b>01825</b>	<b>5,39</b>
63 x 32	16	05 04 065	D	11,3	30	900	<b>01826</b>	<b>5,39</b>
63 x 25	16	05 04 066	D	11,1	30	900	<b>01827</b>	<b>5,39</b>
63 x 20	16	05 04 067	D	11,0	30	900	<b>01828</b>	<b>5,39</b>
75 x 63	16	05 04 075	D	9,4	16	480	<b>01829</b>	<b>9,16</b>
75 x 50	16	05 04 076	D	10,7	18	540	<b>01830</b>	<b>9,16</b>
75 x 40	16	05 04 077	D	10,6	18	540	<b>01831</b>	<b>9,16</b>
75 x 32	16	05 04 078	D	10,4	18	540	<b>01832</b>	<b>9,16</b>
90 x 75	16	05 04 090	D	8,9	9	270	<b>01833</b>	<b>16,21</b>
90 x 63	16	05 04 091	D	9,1	9	270	<b>01834</b>	<b>16,21</b>
90 x 50	16	05 04 092	D	9,4	9	270	<b>01835</b>	<b>16,21</b>
90 x 40	16	05 04 093	D	9,2	9	270	<b>01836</b>	<b>16,21</b>
110 x 90	16	05 04 110	E	17,2	11	165	<b>01837</b>	<b>23,20</b>
110 x 75	16	05 04 111	E	18,0	12	180	<b>01838</b>	<b>23,20</b>
110 x 63	16	05 04 112	E	17,5	12	180	<b>01839</b>	<b>23,20</b>
110 x 50	16	05 04 113	E	17,5	12	180	<b>01840</b>	<b>23,20</b>
125 x 110	16	05 04 125	E	16,3	7	105	<b>01841</b>	<b>38,52</b>
125 x 90	16	05 04 126	E	18,0	8	120	<b>01842</b>	<b>38,52</b>
125 x 75	16	05 04 127	E	17,0	8	120	<b>01843</b>	<b>38,52</b>
125 x 63	16	05 04 128	E	17,2	8	120	<b>01844</b>	<b>38,52</b>
140 x 125	16	05 04 140	E	14,2	5	75	<b>01845</b>	<b>57,47</b>
140 x 110	16	05 04 141	E	16,0	6	90	<b>01846</b>	<b>57,47</b>
140 x 90	16	05 04 142	E	15,5	6	90	<b>01847</b>	<b>57,47</b>
140 x 75	16	05 04 143	E	15,2	6	90	<b>01848</b>	<b>57,47</b>
160 x 140	10	05 04 160	E	12,5	3	45	<b>07688</b>	<b>69,23</b>
160 x 125	10	05 04 161	E	12,2	3	45	<b>07689</b>	<b>69,23</b>
160 x 110	10	05 04 162	E	12,0	3	45	<b>07690</b>	<b>68,40</b>
160 x 90	10	05 04 163	E	11,7	3	45	<b>07691</b>	<b>68,40</b>

## UP. 04. SFTG

C01 | ACP 030


**TÉ 90° MIXTA REDUCIDA**

encolar y roscar hembra

**90° REDUCING TEE**

solvent socket x BSP female thread

SIZE	PN	REF.	PACK	kg	Q(B)	Q(P)	CODE	EUR
25 x 1/2"	10	05 04 425	B	2,4	50 (10)	6000	<b>01849</b>	<b>1,58</b>
32 x 3/4"	10	05 04 432	B	2,4	30 (10)	3600	<b>01850</b>	<b>2,01</b>
32 x 1/2"	10	05 04 433	B	2,4	30 (10)	3600	<b>01851</b>	<b>2,01</b>
40 x 1"	10	05 04 440	C	5,2	40 (10)	2400	<b>01852</b>	<b>3,05</b>
40 x 3/4"	10	05 04 441	C	5,3	40 (10)	2400	<b>01853</b>	<b>3,05</b>
40 x 1/2"	10	05 04 442	C	5,0	40 (10)	2400	<b>01854</b>	<b>3,05</b>
50 x 1 1/4"	10	05 04 450	C	5,1	24	1440	<b>01855</b>	<b>4,58</b>
50 x 1"	10	05 04 451	C	5,3	24	1440	<b>01856</b>	<b>4,58</b>
50 x 3/4"	10	05 04 452	C	5,2	24	1440	<b>01857</b>	<b>4,58</b>
50 x 1/2"	10	05 04 453	C	5,2	24	1440	<b>01858</b>	<b>4,58</b>
63 x 1 1/2"	10	05 04 463	C	4,4	13	780	<b>01859</b>	<b>7,14</b>
63 x 1 1/4"	10	05 04 464	C	5,4	14	840	<b>01860</b>	<b>7,14</b>
63 x 1"	10	05 04 465	C	5,8	15	900	<b>01861</b>	<b>7,14</b>
63 x 3/4"	10	05 04 466	C	5,7	15	900	<b>01862</b>	<b>7,14</b>
63 x 1/2"	10	05 04 467	C	5,6	15	900	<b>01863</b>	<b>7,14</b>
75 x 2"	10	05 04 475	C	4,0	6	360	<b>01864</b>	<b>10,49</b>
75 x 1 1/2"	10	05 04 476	C	3,9	6	360	<b>01865</b>	<b>10,49</b>
75 x 1 1/4"	10	05 04 477	C	3,7	6	360	<b>01866</b>	<b>10,49</b>
75 x 1"	10	05 04 478	C	3,7	6	360	<b>01867</b>	<b>10,49</b>
90 x 2 1/2"	10	05 04 490	C	3,2	3	180	<b>01868</b>	<b>18,70</b>
90 x 2"	10	05 04 491	C	3,4	3	180	<b>01869</b>	<b>18,70</b>
90 x 1 1/2"	10	05 04 492	C	3,2	3	180	<b>01870</b>	<b>18,70</b>
90 x 1 1/4"	10	05 04 493	C	3,2	3	180	<b>01871</b>	<b>18,70</b>

 (\*) Hasta D110 incl.: familia ACP 010 / Desde D125 hasta D225 incl.: familia ACP 020 / A partir de D250 incl.: familia ACP 025  
 Until D110 incl.: family ACP 010 / From D125 to D225 incl.: family ACP 020 / From D250 incl.: family ACP 025

UP. 36. SF

C01 | ACP 010



**TÉ 45°**  
encolar

**45° TEE**  
solvent socket

SIZE	PN	REF.	PACK	kg	Q(B)	Q(P)	CODE	EUR
20	16	05 36 020 *	B	2,6	70 (10)	8400	<b>22583</b>	<b>3,13</b>
25	16	05 36 025 *	B	2,5	40 (10)	4800	<b>22584</b>	<b>3,62</b>
32	16	05 36 032 *	B	2,6	24	2880	<b>22585</b>	<b>4,05</b>
40	16	05 36 040 *	C	5,5	30	1800	<b>22586</b>	<b>5,52</b>
50	10	05 36 050	D	9,3	32	960	<b>20155</b>	<b>5,79</b>
63	10	05 36 063	D	9,2	18	540	<b>20156</b>	<b>8,27</b>
75	10	05 36 075 *	D	8,1	11	330	<b>32804</b>	<b>31,89</b>
90	10	05 36 090 *	D	7,2	6	180	<b>32805</b>	<b>52,41</b>
110	10	05 36 110 *	E	14,9	7	105	<b>32806</b>	<b>106,15</b>

UP. 28. SF

C01 | ACP 010



**CRUZ**  
encolar

**CROSS**  
solvent socket

SIZE	PN	REF.	PACK	kg	Q(B)	Q(P)	CODE	EUR
20	16	05 28 020	B	2,4	60 (10)	7200	<b>20143</b>	<b>1,41</b>
25	16	05 28 025	B	2,5	40 (10)	4800	<b>20144</b>	<b>1,77</b>
32	16	05 28 032	B	2,2	20 (10)	2400	<b>20145</b>	<b>2,56</b>
40	16	05 28 040	C	5,2	30	1800	<b>20146</b>	<b>4,20</b>
50	16	05 28 050	D	9,6	32	960	<b>02235</b>	<b>5,67</b>
63	16	05 28 063	D	8,7	16	480	<b>02236</b>	<b>8,03</b>
75	16	05 28 075 *	D	7,4	12	360	<b>27958</b>	<b>32,85</b>
90	16	05 28 090 *	E	12,1	12	180	<b>22581</b>	<b>42,07</b>
110	16	05 28 110 *	E	10,6	6	90	<b>22582</b>	<b>66,94</b>

PVC-U

CPVC

Valves

PP

PE100

Evacuación

Spare parts

## UP. 05. SF

C01 | ACP 010\*


**MANGUITO UNIÓN**

encolar

**SOCKET**

solvent socket

SIZE	PN	REF.	PACK	kg	Q(B)	Q(P)	CODE	EUR
16	16	05 05 016	B	1,8	200 (20)	24000	<b>16309</b>	<b>0,62</b>
20	16	05 05 020	B	2,9	200 (20)	24000	<b>01872</b>	<b>0,61</b>
25	16	05 05 025	B	2,7	120 (20)	14400	<b>01873</b>	<b>0,73</b>
32	16	05 05 032	C	5,8	160 (20)	9600	<b>01874</b>	<b>0,85</b>
40	16	05 05 040	C	5,0	80 (10)	4800	<b>01875</b>	<b>1,26</b>
50	16	05 05 050	C	5,2	56	3360	<b>01876</b>	<b>1,63</b>
63	16	05 05 063	C	5,4	34	2040	<b>01877</b>	<b>2,40</b>
75	16	05 05 075	C	3,9	14	840	<b>01878</b>	<b>4,94</b>
90	16	05 05 090	D	8,2	18	540	<b>01879</b>	<b>6,38</b>
110	16	05 05 110	D	9,1	12	360	<b>01880</b>	<b>10,57</b>
125	16	05 05 125	E	17,0	16	240	<b>01881</b>	<b>16,24</b>
140	16	05 05 140	E	16,7	12	180	<b>01882</b>	<b>24,04</b>
160	10	05 05 160	E	9,2	6	90	<b>01883</b>	<b>32,53</b>
200	10	05 05 200	E	9,2	3	45	<b>01884</b>	<b>48,66</b>
225	10	05 05 225	F	14,3	4	40	<b>01885</b>	<b>79,45</b>
250	10	05 05 250	E	10,9	2	30	<b>01886</b>	<b>161,87</b>
315	10	05 05 315	F	11,4	1	10	<b>01887</b>	<b>226,94</b>
400	6	05 05 400*	F	14,8	1	8	<b>05329</b>	<b>389,88</b>

## UP. 05. SFT

C01 | ACP 030


**MANGUITO UNIÓN MIXTO**

encolar y rosca hembra

**ADAPTOR SOCKET**

solvent socket x BSP female thread

SIZE	PN	REF.	PACK	kg	Q(B)	Q(P)	CODE	EUR
16 x 3/8"	10	05 05 416	B	2,5	200 (20)	24000	<b>01888</b>	<b>1,09</b>
20 x 1/2"	10	05 05 420	B	3,1	180 (20)	21600	<b>01889</b>	<b>1,09</b>
25 x 3/4"	10	05 05 425	B	2,8	100 (20)	12000	<b>01890</b>	<b>1,25</b>
32 x 1"	10	05 05 432	C	5,6	120 (20)	7200	<b>01891</b>	<b>1,39</b>
40 x 1 1/4"	10	05 05 440	C	5,1	60 (10)	3600	<b>01892</b>	<b>1,84</b>
50 x 1 1/2"	10	05 05 450	C	6,8	56	3360	<b>01893</b>	<b>2,37</b>
63 x 2"	10	05 05 463	C	6,7	28	1680	<b>01894</b>	<b>3,37</b>
75 x 2 1/2"	10	05 05 475	C	4,2	14	840	<b>01895</b>	<b>7,35</b>
90 x 3"	10	05 05 490	D	11,5	24	720	<b>01896</b>	<b>11,13</b>
110 x 4"	10	05 05 510	D	8,8	10	300	<b>01897</b>	<b>17,70</b>

## UP. 05. SFTR

C01 | ACP 030


**MANGUITO UNIÓN MIXTO REF.**

encolar y rosca hembra

**ADAPTOR REINFORCED SOCKET**

solvent socket x BSP female thread

SIZE	PN	REF.	PACK	kg	Q(B)	Q(P)	CODE	EUR
20 x 1/2"	16	05 05 820	B	3,5	180 (20)	21600	<b>01908</b>	<b>2,24</b>
25 x 3/4"	16	05 05 825	B	3,2	100 (10)	12000	<b>01909</b>	<b>2,56</b>
32 x 1"	16	05 05 832	B	3,2	60 (10)	7200	<b>01910</b>	<b>2,99</b>
40 x 1 1/4"	16	05 05 840	B	2,7	30 (10)	3600	<b>01911</b>	<b>3,80</b>
50 x 1 1/2"	16	05 05 850	C	7,5	56	3360	<b>01912</b>	<b>4,95</b>
63 x 2"	16	05 05 863	C	7,2	28	1680	<b>01913</b>	<b>6,57</b>

## UP. 05. FT

C01 | ACP 040


**MANGUITO UNIÓN DOBLE ROSCA**

rosca hembra

**THREADED SOCKET**

BSP female thread

SIZE	PN	REF.	PACK	kg	Q(B)	Q(P)	CODE	EUR
3/8"	10	05 05 616	B	2,5	200 (20)	24000	<b>01898</b>	<b>1,29</b>
1/2"	10	05 05 620	B	3,0	180 (20)	21600	<b>01899</b>	<b>1,29</b>
3/4"	10	05 05 625	B	2,8	100 (20)	12000	<b>01900</b>	<b>1,50</b>
1"	10	05 05 632	C	5,6	120 (20)	7200	<b>01901</b>	<b>1,83</b>
1 1/4"	10	05 05 640	C	5,0	60 (10)	3600	<b>01902</b>	<b>2,37</b>
1 1/2"	10	05 05 650	C	7,5	56	3360	<b>01903</b>	<b>3,22</b>
2"	10	05 05 663	C	7,5	28	1680	<b>01904</b>	<b>4,30</b>
2 1/2"	10	05 05 675	C	4,5	14	840	<b>01905</b>	<b>10,39</b>
3"	10	05 05 690	C	4,3	8	480	<b>01906</b>	<b>14,62</b>
4"	10	05 05 710	C	4,3	5	300	<b>01907</b>	<b>22,74</b>

 (\*) Hasta D110 incl.: familia ACP 010 / Desde D125 hasta D225 incl.: familia ACP 020 / A partir de D250 incl.: familia ACP 025  
 Until D110 incl.: family ACP 010 / From D125 to D225 incl.: family ACP 020 / From D250 incl.: family ACP 025

UP. 06. SMF

C01 | ACP 010\*



**CASQUILLO REDUCCIÓN**

encolar

**REDUCING BUSH**

solvent socket

SIZE	PN	REF.	PACK	kg	Q(B)	Q(P)	CODE	EUR
20 x 16	16	05 06 020	B	0,8	200 (20)	24000	<b>01914</b>	<b>0,39</b>
25 x 20	16	05 06 025	B	1,2	200 (20)	24000	<b>01915</b>	<b>0,44</b>
32 x 25	16	05 06 032	B	2,3	200 (20)	24000	<b>01916</b>	<b>0,47</b>
32 x 20	16	05 06 033	B	2,8	200 (20)	24000	<b>01917</b>	<b>0,65</b>
40 x 32	16	05 06 040	B	2,3	120 (20)	14400	<b>01918</b>	<b>0,74</b>
40 x 25	16	05 06 041	B	3,1	120 (10)	14400	<b>01919</b>	<b>0,96</b>
40 x 20	16	05 06 042	B	3,1	120 (10)	14400	<b>01920</b>	<b>0,96</b>
50 x 40	16	05 06 050	B	2,1	60 (20)	7200	<b>01921</b>	<b>0,91</b>
50 x 32	16	05 06 051	B	2,7	60 (10)	7200	<b>01922</b>	<b>1,29</b>
50 x 25	16	05 06 052	B	3,1	60 (10)	7200	<b>01923</b>	<b>1,30</b>
50 x 20	16	05 06 053	B	3,0	60 (10)	7200	<b>01924</b>	<b>1,30</b>
63 x 50	16	05 06 063	B	3,2	48	5760	<b>01925</b>	<b>1,22</b>
63 x 40	16	05 06 064	B	3,4	40 (10)	4800	<b>01926</b>	<b>1,72</b>
63 x 32	16	05 06 065	B	3,3	40 (10)	4800	<b>01927</b>	<b>1,72</b>
75 x 63	16	05 06 075	B	2,4	28	3360	<b>01928</b>	<b>2,17</b>
75 x 50	16	05 06 076	B	3,5	28	3360	<b>18685</b>	<b>2,56</b>
75 x 40	16	05 06 077	B	3,6	28	3360	<b>18686</b>	<b>2,56</b>
90 x 75	16	05 06 090	C	5,4	36	2160	<b>01929</b>	<b>3,56</b>
90 x 63	16	05 06 091	C	6,3	36	2160	<b>18687</b>	<b>4,11</b>
90 x 50	16	05 06 092	C	6,7	36	2160	<b>18688</b>	<b>4,11</b>
110 x 90	16	05 06 110	C	4,6	16	960	<b>01930</b>	<b>6,87</b>
110 x 75	16	05 06 111	C	5,5	16	960	<b>18689</b>	<b>7,81</b>
110 x 63	16	05 06 112	C	5,3	16	960	<b>18690</b>	<b>7,90</b>
125 x 110	16	05 06 125	D	7,2	24	720	<b>01931</b>	<b>8,95</b>
125 x 90	16	05 06 126	C	5,5	12	720	<b>18691</b>	<b>10,37</b>
125 x 75	16	05 06 127	C	5,4	12	720	<b>20142</b>	<b>10,56</b>
140 x 125	16	05 06 140	D	7,1	20	600	<b>01932</b>	<b>12,14</b>
140 x 110	16	05 06 141	C	4,9	10	600	<b>18692</b>	<b>13,62</b>
160 x 140	10	05 06 160	D	7,4	12	360	<b>01933</b>	<b>15,88</b>
160 x 125	10	05 06 161	C	4,9	6	360	<b>62136</b>	<b>17,97</b>
160 x 110	10	05 06 162	C	4,9	6	360	<b>18693</b>	<b>17,97</b>
200 x 180	10	05 06 199	D	6,0	6	180	<b>01934</b>	<b>30,82</b>
200 x 160	10	05 06 200	D	8,2	6	180	<b>01935</b>	<b>30,73</b>
225 x 200	10	05 06 225	E	11,1	7	105	<b>01936</b>	<b>33,66</b>
225 x 160	10	05 06 226	E	16,7	7	105	<b>01937</b>	<b>41,38</b>
250 x 225	10	05 06 250	E	11,3	6	90	<b>01938</b>	<b>60,99</b>
250 x 200	10	05 06 251	E	16,7	6	90	<b>01939</b>	<b>61,66</b>
315 x 280	6	05 06 315	E	12,1	3	45	<b>10093</b>	<b>172,64</b>
315 x 250	6	05 06 316 *	E	16,4	3	45	<b>01940</b>	<b>180,81</b>
315 x 225	6	05 06 317 *	E	17,1	3	45	<b>01941</b>	<b>186,68</b>
400 x 315	6	05 06 400 *	F	11,8	1	10	<b>05330</b>	<b>252,87</b>

PVC-U

CPVC

Valves

PP

PE100

Evacuación

Spare parts

(\* ) Hasta D110 incl.: familia ACP 010 / Desde D125 hasta D225 incl.: familia ACP 020 / A partir de D250 incl.: familia ACP 025  
 Until D110 incl.: family ACP 010 / From D125 to D225 incl.: family ACP 020 / From D250 incl.: family ACP 025

## UP. 09. SMF

C01 | ACP 010\*


**REDUCCIÓN CÓNICA**

encolar

**CONICAL REDUCER**

solvent socket

SIZE	PN	REF.	PACK	kg	Q(B)	Q(P)	CODE	EUR
32 - 25 x 25	16	05 09 032	B	2,5	100 (10)	12000	<b>01974</b>	<b>0,81</b>
32 - 25 x 20	16	05 09 033	B	2,7	120 (10)	14400	<b>01975</b>	<b>0,81</b>
40 - 32 x 32	16	05 09 040	B	1,9	50 (10)	6000	<b>01976</b>	<b>1,02</b>
40 - 32 x 25	16	05 09 041	B	2,3	60 (10)	7200	<b>01977</b>	<b>1,02</b>
40 - 32 x 20	16	05 09 042	B	2,5	80 (10)	9600	<b>01978</b>	<b>1,02</b>
50 - 40 x 40	16	05 09 050	B	2,2	30 (10)	3600	<b>01979</b>	<b>1,46</b>
50 - 40 x 32	16	05 09 051	C	4,1	60 (10)	3600	<b>01980</b>	<b>1,46</b>
50 - 40 x 25	16	05 09 052	B	2,4	40 (10)	4800	<b>01981</b>	<b>1,46</b>
50 - 40 x 20	16	05 09 053	B	2,6	50 (10)	6000	<b>01982</b>	<b>1,46</b>
63 - 50 x 50	16	05 09 063	B	2,7	20	2400	<b>01983</b>	<b>2,33</b>
63 - 50 x 40	16	05 09 064	C	5,6	46	2760	<b>01984</b>	<b>2,33</b>
63 - 50 x 32	16	05 09 065	B	2,7	30	3600	<b>01985</b>	<b>2,33</b>
63 - 50 x 25	16	05 09 066	B	2,7	30	3600	<b>01986</b>	<b>2,33</b>
63 - 50 x 20	16	05 09 067	B	2,9	30	3600	<b>01987</b>	<b>2,33</b>
75 - 63 x 63	16	05 09 075	C	4,8	26	1560	<b>01988</b>	<b>3,75</b>
75 - 63 x 50	16	05 09 076	C	6,1	40	2400	<b>01989</b>	<b>3,75</b>
75 - 63 x 40	16	05 09 077	C	5,5	40	2400	<b>01990</b>	<b>3,75</b>
75 - 63 x 32	16	05 09 078	C	5,1	40	2400	<b>01991</b>	<b>3,75</b>
90 - 75 x 75	16	05 09 090	C	3,9	12	720	<b>01992</b>	<b>4,88</b>
90 - 75 x 63	16	05 09 091	D	9,6	34	1020	<b>01993</b>	<b>4,88</b>
90 - 75 x 50	16	05 09 092	D	11,2	48	1440	<b>01994</b>	<b>4,88</b>
90 - 75 x 40	16	05 09 093	C	5,3	24	1440	<b>01995</b>	<b>4,88</b>
110 - 90 x 90	16	05 09 110	D	9,3	16	480	<b>01996</b>	<b>8,93</b>
110 - 90 x 75	16	05 09 111	D	9,4	18	540	<b>01997</b>	<b>8,93</b>
110 - 90 x 63	16	05 09 112	D	12,3	27	810	<b>01998</b>	<b>8,93</b>
110 - 90 x 50	16	05 09 113	D	11,6	27	810	<b>01999</b>	<b>8,93</b>
125 - 110 x 90	16	05 09 126	D	10,5	18	540	<b>02000</b>	<b>11,30</b>
125 - 110 x 75	16	05 09 127	D	10,1	18	540	<b>02001</b>	<b>11,30</b>
125 - 110 x 63	16	05 09 128	D	8,8	20	600	<b>02002</b>	<b>11,30</b>
140 - 125 x 110	16	05 09 141	D	8,3	9	270	<b>02003</b>	<b>15,01</b>
140 - 125 x 90	16	05 09 142	D	8,7	12	360	<b>02004</b>	<b>15,01</b>
140 - 125 x 75	16	05 09 143	D	8,4	12	360	<b>02005</b>	<b>15,01</b>
160 - 140 x 125	10	05 09 161	E	13,5	11	165	<b>02006</b>	<b>21,33</b>
160 - 140 x 110	10	05 09 162	E	16,1	14	210	<b>02007</b>	<b>21,33</b>
160 - 140 x 90	10	05 09 163	E	19,2	18	270	<b>02008</b>	<b>21,33</b>
200 - 180 x 140	10	05 09 202	E	11,2	6	90	<b>02009</b>	<b>34,09</b>
200 - 180 x 125	10	05 09 203	E	10,6	6	90	<b>02010</b>	<b>34,09</b>
200 - 180 x 110	10	05 09 204	E	10,2	6	90	<b>02011</b>	<b>34,09</b>
225 - 200 x 160	10	05 09 227	E	8,7	3	45	<b>02012</b>	<b>46,64</b>
225 - 200 x 140	10	05 09 228	E	8,5	3	45	<b>02013</b>	<b>46,64</b>
225 - 200 x 125	10	05 09 229	E	10,5	4	60	<b>02014</b>	<b>46,64</b>
250 - 225 x 200	10	05 09 251	E	8,8	2	30	<b>02015</b>	<b>67,66</b>
250 - 225 x 160	10	05 09 253	E	7,7	2	30	<b>02016</b>	<b>67,66</b>
250 - 225 x 140	10	05 09 254	E	10,2	3	45	<b>02017</b>	<b>67,66</b>
315 - 280 x 200	6	05 09 318 *	E	12,2	2	30	<b>02018</b>	<b>265,54</b>
315 - 280 x 160	6	05 09 320 *	E	11,8	2	30	<b>02019</b>	<b>265,54</b>

## UP. 09. SF

C01 | ACP 010


**REDUCCIÓN CÓNICA EXCÉNTRICA**

encolar

**EXCENTRIC CONICAL REDUCER**

solvent socket

SIZE	PN	REF.	PACK	kg	Q(B)	Q(P)	CODE	EUR
90 - 75 x 63	16	05 09 691	C	3,4	12	720	<b>09030</b>	<b>5,54</b>

 (\*) Hasta D110 incl.: familia ACP 010 / Desde D125 hasta D225 incl.: familia ACP 020 / A partir de D250 incl.: familia ACP 025  
 Until D110 incl.: family ACP 010 / From D125 to D225 incl.: family ACP 020 / From D250 incl.: family ACP 025

UP. 10. SF

C01 | ACP 010\*



**MANGUITO PORTABRIDAS**

encolar

**FLANGE ADAPTOR (STUB FLANGE)**

solvent socket

SIZE	PN	REF.	PACK	kg	Q(B)	Q(P)	CODE	EUR
20	16	05 10 020	B	2,3	200 (20)	24000	<b>07692</b>	<b>1,14</b>
25	16	05 10 025	B	2,8	160 (20)	19200	<b>07693</b>	<b>1,35</b>
32	16	05 10 032	B	2,2	80 (20)	9600	<b>07694</b>	<b>1,47</b>
40	16	05 10 040	B	2,2	50 (10)	6000	<b>07695</b>	<b>1,89</b>
50	16	05 10 050	B	2,6	40	4800	<b>02020</b>	<b>2,33</b>
63	16	05 10 063	B	2,2	18	2160	<b>02021</b>	<b>2,87</b>
75	16	05 10 075	C	5,2	29	1740	<b>02022</b>	<b>3,94</b>
90	16	05 10 090	C	4,3	14	840	<b>02023</b>	<b>5,93</b>
110	16	05 10 110	D	9,9	20	600	<b>02024</b>	<b>7,43</b>
125	16	05 10 125	D	9,0	14	420	<b>02025</b>	<b>9,78</b>
140	16	05 10 140	D	8,8	10	300	<b>02026</b>	<b>13,07</b>
160	10	05 10 160	E	15,3	12	180	<b>02027</b>	<b>18,06</b>
200	10	05 10 200	E	12,4	7	105	<b>02028</b>	<b>33,03</b>
225	10	05 10 225	E	12,1	6	90	<b>02029</b>	<b>39,29</b>
250	10	05 10 250	F	18,7	5	50	<b>02030</b>	<b>88,19</b>
315	10	05 10 315	F	14,6	3	30	<b>02031</b>	<b>137,04</b>
400	6	05 10 400 *	F	9,6	1	10	<b>05341</b>	<b>280,48</b>
500	4	05 10 402 *	G	16,5	2	20	<b>05342</b>	<b>308,85</b>

UP. 11. FLG

C01 | ACP 010\*



**BRIDA**

**FLANGE (BACKING RING)**

SIZE	PN	REF.	PACK	kg	Q(B)	Q(P)	CODE	EUR
20	16	05 11 020	B	3,6	40 (10)	4800	<b>07696</b>	<b>2,97</b>
25	16	05 11 025	B	3,6	30 (10)	3600	<b>07697</b>	<b>3,40</b>
32	16	05 11 032	B	3,2	20 (10)	2400	<b>07698</b>	<b>3,78</b>
40	16	05 11 040	B	5,2	22	2640	<b>07699</b>	<b>4,38</b>
50	16	05 11 050	B	4,6	18	2160	<b>02032</b>	<b>4,93</b>
63	16	05 11 063	C	6,1	20	1200	<b>02033</b>	<b>5,42</b>
75	16	05 11 075	C	7,1	15	900	<b>02034</b>	<b>7,03</b>
90	16	05 11 090	D	16,7	34	1020	<b>02035</b>	<b>7,48</b>
110	16	05 11 110	D	12,8	22	660	<b>02036</b>	<b>10,19</b>
125	16	05 11 125	D	11,4	18	540	<b>02037</b>	<b>14,61</b>
140	16	05 11 140	D	11,9	16	480	<b>02038</b>	<b>16,62</b>
140 x 125	16	05 11 141	D	12,8	16	480	<b>02039</b>	<b>18,13</b>
160	10	05 11 160	D	13,2	12	360	<b>02040</b>	<b>20,09</b>
200	10	05 11 200	D	10,1	8	240	<b>02041</b>	<b>24,25</b>
225	10	05 11 225	D	7,3	5	150	<b>02042</b>	<b>27,60</b>
225 x 200	10	05 11 226	D	9,1	5	150	<b>09039</b>	<b>30,82</b>
250	10	05 11 250	E	14,1	6	90	<b>02043</b>	<b>78,79</b>
315	10	05 11 315	F	16,2	6	60	<b>02044</b>	<b>119,92</b>
400	6	05 11 400 *	F	10,0	2	20	<b>05343</b>	<b>200,45</b>
500	4	05 11 402 *	G	10,4	2	20	<b>05344</b>	<b>267,88</b>

UP. 25. FLG

C01 | ACP 010\*



**BRIDA**

con manguito

**FLANGE ADAPTOR**

stub and backing ring

SIZE	PN	REF.	PACK	kg	Q(B)	Q(P)	CODE	EUR
20	16	05 25 020	B	2,5	30 (10)	3600	<b>22575</b>	<b>3,91</b>
25	16	05 25 025	B	2,3	20 (10)	2400	<b>22576</b>	<b>5,14</b>
32	16	05 25 032	B	2,9	20	2400	<b>22577</b>	<b>6,15</b>
40	16	05 25 040	C	4,9	20 (10)	1200	<b>22578</b>	<b>8,02</b>
50	16	05 25 050	C	6,0	20	1200	<b>22579</b>	<b>9,42</b>
63	16	05 25 063	C	4,8	12	720	<b>22580</b>	<b>11,72</b>
75	16	05 25 075	D	11,3	20	600	<b>02226</b>	<b>12,31</b>
90	16	05 25 090	D	10,8	15	450	<b>02227</b>	<b>14,24</b>
110	16	05 25 110	D	10,5	10	300	<b>02228</b>	<b>17,41</b>
125	16	05 25 125	E	18,7	16	240	<b>02229</b>	<b>21,77</b>
140 x 125	16	05 25 126	E	21,8	15	225	<b>02234</b>	<b>26,86</b>
140	16	05 25 140	E	17,5	11	165	<b>02230</b>	<b>27,48</b>
160	10	05 25 160	E	17,2	8	120	<b>02231</b>	<b>37,42</b>
200	10	05 25 200	E	13,2	5	75	<b>02232</b>	<b>48,01</b>
225	10	05 25 225	E	9,9	3	45	<b>02233</b>	<b>57,08</b>

(\*) Hasta D110 incl.: familia ACP 010 / Desde D125 hasta D225 incl.: familia ACP 020 / A partir de D250 incl.: familia ACP 025  
 Unifil D110 incl.: family ACP 010 / From D125 to D225 incl.: family ACP 020 / From D250 incl.: family ACP 025

PVC-U  
CPVC  
Valves  
PP  
PE100  
Evacuación  
Spare parts



## UP. 37. FLG

C01 | ACP 010\*


**BRIDA CIEGA**
**BLIND FLANGE**

SIZE	PN	REF.	PACK	kg	Q(B)	Q(P)	CODE	EUR
20	16	05 37 020	B	3,2	40 (10)	4800	<b>22561</b>	<b>4,26</b>
25	16	05 37 025	B	3,2	30 (10)	3600	<b>22562</b>	<b>4,88</b>
32	16	05 37 032	B	3,0	20 (10)	2400	<b>22563</b>	<b>6,52</b>
40	16	05 37 040	B	4,7	20	2400	<b>22564</b>	<b>8,51</b>
50	16	05 37 050	B	4,1	16	1920	<b>22565</b>	<b>10,40</b>
63	16	05 37 063	B	3,7	10	1200	<b>22566</b>	<b>12,79</b>
75	16	05 37 075	B	3,6	7	840	<b>22567</b>	<b>16,80</b>
90	16	05 37 090	C	6,8	10	1200	<b>22568</b>	<b>19,35</b>
110	16	05 37 110	C	5,3	6	360	<b>22569</b>	<b>25,46</b>
125	16	05 37 125	C	5,1	5	600	<b>22570</b>	<b>28,86</b>
140	16	05 37 140	C	6,0	5	300	<b>22571</b>	<b>33,33</b>
160	10	05 37 160	C	8,4	5	300	<b>22572</b>	<b>37,55</b>
225 x 200	10	05 37 200	D	11,8	5	150	<b>22573</b>	<b>72,30</b>
225	10	05 37 225	D	10,5	4	120	<b>22574</b>	<b>76,31</b>

## PP. 12. FLG

C01 | ACP 010\*


**BRIDA PP**
**PP FLANGE (BACKING RING)**

SIZE	PN	REF.	PACK	kg	Q(B)	Q(P)	CODE	EUR
50	16	05 12 050	B	3,7	18	2160	<b>02045</b>	<b>7,20</b>
63	16	05 12 063	B	3,0	12	1440	<b>02046</b>	<b>8,95</b>
75	16	05 12 075	C	5,4	16	960	<b>02047</b>	<b>13,22</b>
90	16	05 12 090	C	5,7	14	840	<b>02048</b>	<b>15,94</b>
110	16	05 12 110	C	3,7	7	420	<b>02049</b>	<b>20,23</b>
125	16	05 12 125	C	3,2	6	360	<b>02050</b>	<b>25,85</b>
140	16	05 12 140	C	3,7	6	360	<b>02051</b>	<b>27,93</b>
140 x 125	16	05 12 141	C	4,3	6	360	<b>02052</b>	<b>32,86</b>
160	10	05 12 160	C	4,0	5	300	<b>02053</b>	<b>34,72</b>
200	10	05 12 200	D	8,5	9	270	<b>02054</b>	<b>39,10</b>
225	10	05 12 225	D	6,1	6	180	<b>02055</b>	<b>43,08</b>
225 x 200	10	05 12 226	D	7,2	6	180	<b>02056</b>	<b>49,24</b>

## EVA. 14

C01 | ACP 010\*


**JUNTA PLANA EVA**
**EVA FLAT GASKET**

SIZE	PN	REF.	PACK	kg	Q(B)	Q(P)	CODE	EUR
20		05 14 020	B	1,0	200 (20)	24000	<b>07700</b>	<b>0,63</b>
25		05 14 025	B	1,2	200 (20)	24000	<b>07701</b>	<b>0,70</b>
32		05 14 032	B	1,3	200 (20)	24000	<b>07702</b>	<b>0,74</b>
40		05 14 040	B	1,8	200 (20)	24000	<b>07703</b>	<b>0,85</b>
50		05 14 050	B	1,8	160 (20)	19200	<b>02061</b>	<b>1,01</b>
63		05 14 063	B	1,7	120 (20)	14400	<b>02062</b>	<b>1,10</b>
75		05 14 075	B	1,8	100 (10)	12000	<b>02063</b>	<b>1,46</b>
90		05 14 090	B	1,9	80 (20)	9600	<b>02064</b>	<b>1,61</b>
110		05 14 110	B	2,3	60 (20)	7200	<b>02065</b>	<b>2,04</b>
125		05 14 125	B	1,5	30 (10)	3600	<b>02066</b>	<b>2,43</b>
140		05 14 140	C	3,5	60 (10)	3600	<b>02067</b>	<b>2,71</b>
160		05 14 160	C	3,0	40	2400	<b>02068</b>	<b>3,03</b>
200		05 14 200	C	2,9	30	1800	<b>02069</b>	<b>3,83</b>
225		05 14 225	C	3,6	30	1800	<b>02070</b>	<b>8,26</b>
250		05 14 250	C	2,1	10	600	<b>02071</b>	<b>12,82</b>
315		05 14 315	C	1,4	6	360	<b>02072</b>	<b>20,63</b>
400		05 14 400 *	B	1,2	6	720	<b>05345</b>	<b>51,51</b>
500		05 14 402 *	B	1,6	6	720	<b>05346</b>	<b>57,35</b>

## UP. 52. SF

C01 | ACP 050


**ENLACE CON BRIDAS (KIT)**

encolar

**FLANGE SET (KIT)**

solvent socket

SIZE	PN	REF.	PACK	kg	Q(B)	Q(P)	CODE	EUR
75	10	05 52 075	C	5,8	3	180	<b>02371</b>	<b>34,79</b>
90	10	05 52 090	C	6,0	2	120	<b>02372</b>	<b>46,65</b>
110	10	05 52 110	D	11,3	3	90	<b>02373</b>	<b>54,41</b>
125	10	05 52 125	D	12,0	3	90	<b>02374</b>	<b>63,87</b>
140	10	05 52 140	D	10,0	2	60	<b>02375</b>	<b>77,81</b>
160	6	05 52 160	D	14,5	2	60	<b>02376</b>	<b>110,46</b>
200	6	05 52 200	D	8,6	1	30	<b>02377</b>	<b>137,99</b>
225	6	05 52 225	E	10,3	1	15	<b>02378</b>	<b>161,35</b>

 (\*) Hasta D110 incl.: familia ACP 010 / Desde D125 hasta D225 incl.: familia ACP 020 / A partir de D250 incl.: familia ACP 025  
 Until D110 incl.: family ACP 010 / From D125 to D225 incl.: family ACP 020 / From D250 incl.: family ACP 025



**TORNILLO, TUERCA Y ARANDELAS**

**BOLTS, NUTS AND WASHERS**

SIZE	PN	REF.	PACK	kg	Q(B)	Q(P)	CODE	EUR
M 12 x 60		05 91 060	B	4,6	48 (4)	2880	<b>16061</b>	<b>1,14</b>
M 16 x 70		05 91 070	B	9,1	48 (8)	2880	<b>02437</b>	<b>1,87</b>
M 16 x 80		05 91 080	B	9,7	48 (8)	2880	<b>02438</b>	<b>1,95</b>
M 16 x 90		05 91 090	B	10,6	48 (8)	2880	<b>02439</b>	<b>2,16</b>
M 16 x 120		05 91 120	B	8,7	32 (4)	1920	<b>02440</b>	<b>2,81</b>
M 16 x 130		05 91 130	B	9,0	32 (8)	1920	<b>02441</b>	<b>2,72</b>
M 16 x 140		05 91 140	B	9,6	32 (4)	1920	<b>02442</b>	<b>2,89</b>
M 16 x 150		05 91 150	B	10,0	32 (4)	1920	<b>02443</b>	<b>3,19</b>
M 16 x 160		05 91 160	B	7,9	24 (8)	1440	<b>02444</b>	<b>3,14</b>
M 16 x 170		05 91 170	B	8,4	24 (4)	1440	<b>02445</b>	<b>3,26</b>
M 16 x 200		05 91 200	B	6,4	16 (4)	960	<b>07718</b>	<b>4,12</b>
M 16 x 220		05 91 220	B	6,8	16 (4)	960	<b>07719</b>	<b>4,11</b>
M 16 x 240		05 91 240	B	7,0	16 (4)	960	<b>07720</b>	<b>4,48</b>
M 20 x 90		05 91 290	B	8,7	24 (8)	1440	<b>02446</b>	<b>3,53</b>
M 20 x 110		05 91 310	B	9,7	24 (8)	1440	<b>02447</b>	<b>4,05</b>
M 20 x 160		05 91 360	B	8,6	16 (8)	960	<b>02448</b>	<b>4,95</b>
M 20 x 180		05 91 380	B	9,3	16 (8)	960	<b>02449</b>	<b>5,35</b>
M 20 x 190		05 91 390	B	9,7	16 (8)	960	<b>02450</b>	<b>4,18</b>
M 20 x 200		05 91 400	B	10,0	16 (8)	960	<b>20263</b>	<b>5,71</b>
M 20 x 210		05 91 410	B	10,4	16 (8)	960	<b>02451</b>	<b>6,10</b>
M 20 x 230		05 91 430	B	11,2	16 (8)	960	<b>02452</b>	<b>6,48</b>
M 20 x 270		05 91 470	B	12,7	16 (4)	960	<b>07721</b>	<b>8,46</b>
M 20 x 310		05 91 510	C	14,2	16 (4)	480	<b>07722</b>	<b>9,13</b>
M 20 x 340		05 91 540	C	15,4	16 (4)	480	<b>07723</b>	<b>16,41</b>

Modelo y tamaño necesario de tornillería para cada una de las aplicaciones de la brida: válvula de mariposa, enlace, visor de líquidos o válvula de clapeta.

Required bolt size depending on each application of the flange: butterfly valve, coupling, sight glass or swing check valve.

	 <b>Fig. 81*</b> Válvula de mariposa Butterfly valve	 <b>Fig. 82*</b> Válvula de mariposa Butterfly valve	 <b>Fig. 52</b> Enlace con bridas Flange set	 <b>Fig. 54</b> Visor de líquidos Sight glass	 <b>Fig. 65</b> Válvula de clapeta Swing check valve
<b>D20, D25, D32</b>			M 12 x 60		
<b>D40, D50</b>			M 16 x 70		
<b>D63</b>	M 16 x 120		M 16 x 70		
<b>D75</b>	M 16 x 140	M 16 x 120	M 16 x 70	M 16 x 150	M 16 x 120
<b>D90</b>	M 16 x 150	M 16 x 130	M 16 x 70	M 16 x 170	M 16 x 120
<b>D110</b>	M 16 x 160	M 16 x 140	M 16 x 80	M 16 x 200	M 16 x 130
<b>D125</b>	M 16 x 170	M 16 x 140	M 16 x 80	M 16 x 220	M 16 x 140
<b>D140</b>	M 16 x 170	M 16 x 150	M 16 x 90	M 16 x 240	M 16 x 140
<b>D160</b>	M 20 x 200	M 20 x 160	M 20 x 90	M 20 x 270	M 20 x 160
<b>D200</b>	M 20 x 210	M 20 x 180	M 20 x 110	M 20 x 310	M 20 x 180
<b>D225</b>	M 20 x 230	M 20 x 190	M 20 x 110	M 20 x 340	M 20 x 180
<b>D250</b>	M 20 x 270				M 20 x 210
<b>D280</b>	M 20 x 270				-
<b>D315</b>	M 20 x 310				M 20 x 210

\* Válido para Serie Industrial, Standard y Classic  
\* Valid for Industrial, Standard and Classic Series

## UP. 07. SF

C01 | ACP 010\*


**TAPÓN**  
encolar

**CAP**  
solvent socket

SIZE	PN	REF.	PACK	kg	Q(B)	Q(P)	CODE	EUR
16	16	05 07 016	B	0,9	200 (20)	24000	<b>01942</b>	<b>0,43</b>
20	16	05 07 020	B	1,4	200 (20)	24000	<b>01943</b>	<b>0,46</b>
25	16	05 07 025	B	2,7	200 (20)	24000	<b>01944</b>	<b>0,56</b>
32	16	05 07 032	B	2,9	120 (20)	14400	<b>01945</b>	<b>0,75</b>
40	16	05 07 040	B	2,8	70 (10)	8400	<b>01946</b>	<b>1,16</b>
50	16	05 07 050	B	3,6	48	5760	<b>01947</b>	<b>1,69</b>
63	16	05 07 063	B	2,7	24	2880	<b>01948</b>	<b>2,33</b>
75	16	05 07 075	C	5,7	32	1920	<b>01949</b>	<b>4,43</b>
90	16	05 07 090	C	6,2	16	960	<b>01950</b>	<b>7,23</b>
110	16	05 07 110	C	5,4	9	540	<b>01951</b>	<b>14,61</b>
125	16	05 07 125	D	10,9	15	450	<b>01952</b>	<b>20,48</b>
140	16	05 07 140	D	11,1	10	300	<b>01953</b>	<b>26,77</b>
160	10	05 07 160	D	8,6	6	180	<b>01954</b>	<b>30,94</b>
200	10	05 07 200	E	13,4	6	90	<b>01955</b>	<b>38,48</b>
225	10	05 07 225	E	11,1	4	60	<b>01956</b>	<b>73,05</b>
250	10	05 07 250	E	16,8	4	60	<b>15776</b>	<b>139,58</b>
315	10	05 07 315	F	17,8	2	20	<b>15777</b>	<b>214,04</b>

## UP. 07. FT

C01 | ACP 040


**TAPÓN**  
roscar hembra

**CAP**  
BSP female thread

SIZE	PN	REF.	PACK	kg	Q(B)	Q(P)	CODE	EUR
3/8"	10	05 07 616	B	2,0	200 (20)	24000	<b>01957</b>	<b>0,99</b>
1/2"	10	05 07 620	B	2,7	200 (20)	24000	<b>01958</b>	<b>1,05</b>
3/4"	10	05 07 625	B	3,7	160 (20)	19200	<b>01959</b>	<b>1,14</b>
1"	10	05 07 632	B	3,2	80 (10)	9600	<b>01960</b>	<b>1,41</b>
1 1/4"	10	05 07 640	B	3,6	50 (10)	6000	<b>01961</b>	<b>1,98</b>
1 1/2"	10	05 07 650	B	4,3	40	4800	<b>01962</b>	<b>2,57</b>
2"	10	05 07 663	B	4,3	22	2640	<b>01963</b>	<b>3,42</b>
2 1/2"	10	05 07 675	B	3,1	12	1440	<b>01964</b>	<b>8,17</b>
3"	10	05 07 690	C	7,1	16	960	<b>01965</b>	<b>13,05</b>
4"	10	05 07 710	C	5,6	8	480	<b>01966</b>	<b>18,23</b>

## UP. 19. MT

C01 | ACP 040


**TAPÓN**  
roscar macho

**PLUG**  
BSP male thread

SIZE	PN	REF.	PACK	kg	Q(B)	Q(P)	CODE	EUR
1/4"	10	05 19 612	B	0,6	200 (20)	24000	<b>02121</b>	<b>0,59</b>
3/8"	10	05 19 616	B	1,4	200 (20)	24000	<b>02122</b>	<b>0,63</b>
1/2"	10	05 19 620	B	2,8	200 (20)	24000	<b>02123</b>	<b>0,74</b>
3/4"	10	05 19 625	B	3,8	200 (20)	24000	<b>02124</b>	<b>0,90</b>
1"	10	05 19 632	B	3,3	120 (20)	14400	<b>02125</b>	<b>1,26</b>
1 1/4"	10	05 19 640	B	3,7	80 (10)	9600	<b>02126</b>	<b>1,69</b>
1 1/2"	10	05 19 650	B	4,2	60	7200	<b>02127</b>	<b>2,19</b>
2"	10	05 19 663	C	7,4	70	4200	<b>02128</b>	<b>2,57</b>
2 1/2"	10	05 19 675	C	7,1	45	2700	<b>02129</b>	<b>4,57</b>
3"	10	05 19 690	C	7,6	33	1980	<b>02130</b>	<b>7,38</b>
4"	10	05 19 710	C	6,4	12	720	<b>02131</b>	<b>14,43</b>

 (\*) Hasta D110 incl.: familia ACP 010 / Desde D125 hasta D225 incl.: familia ACP 020 / A partir de D250 incl.: familia ACP 025  
 Until D110 incl.: family ACP 010 / From D125 to D225 incl.: family ACP 020 / From D250 incl.: family ACP 025

UP. 15. SFMT

C01 | ACP 030



**MACHÓN MIXTO**  
encolar y rosca macho

**ADAPTOR NIPPLE**  
solvent socket x BSP male thread

SIZE	PN	REF.	PACK	kg	Q(B)	Q(P)	CODE	EUR
16 - 12 x 3/8"	10	05 15 416	B	1,6	200 (20)	24000	<b>02073</b>	<b>0,63</b>
20 - 16 x 1/2"	10	05 15 420	B	2,8	200 (20)	24000	<b>02074</b>	<b>0,71</b>
20 - 16 x 3/8"	10	05 15 421	B	2,7	200 (20)	24000	<b>02075</b>	<b>0,71</b>
25 - 20 x 3/4"	10	05 15 425	B	2,5	120 (20)	14400	<b>02076</b>	<b>0,84</b>
25 - 20 x 1/2"	10	05 15 426	B	2,8	140 (20)	16800	<b>02077</b>	<b>0,84</b>
25 - 20 x 3/8"	10	05 15 427	B	2,6	140 (20)	16800	<b>02078</b>	<b>0,84</b>
32 - 25 x 1"	10	05 15 432	B	2,8	80 (20)	9600	<b>02079</b>	<b>0,94</b>
32 - 25 x 3/4"	10	05 15 433	B	2,5	80 (20)	9600	<b>02080</b>	<b>0,94</b>
32 - 25 x 1/2"	10	05 15 434	B	2,4	80 (20)	9600	<b>02081</b>	<b>0,94</b>
40 - 32 x 1 1/4"	10	05 15 440	B	2,9	50 (10)	6000	<b>02082</b>	<b>1,26</b>
40 - 32 x 1"	10	05 15 441	B	2,7	50 (10)	6000	<b>02083</b>	<b>1,26</b>
40 - 32 x 3/4"	10	05 15 442	B	2,4	50 (10)	6000	<b>02084</b>	<b>1,26</b>
50 - 40 x 1 1/2"	10	05 15 450	C	5,9	68	4080	<b>02085</b>	<b>1,61</b>
50 - 40 x 1 1/4"	10	05 15 451	C	5,5	68	4080	<b>02086</b>	<b>1,63</b>
50 - 40 x 1"	10	05 15 452	C	5,4	70 (10)	4200	<b>02087</b>	<b>1,63</b>
63 - 50 x 2"	10	05 15 463	C	6,2	46	2760	<b>02088</b>	<b>2,62</b>
63 - 50 x 1 1/2"	10	05 15 464	C	7,5	60	3600	<b>02089</b>	<b>2,67</b>
63 - 50 x 1 1/4"	10	05 15 465	C	7,2	60	3600	<b>02090</b>	<b>2,67</b>
75 - 63 x 2 1/2"	10	05 15 475	C	5,1	24	1440	<b>02091</b>	<b>4,23</b>
75 - 63 x 2"	10	05 15 476	C	5,9	30	1800	<b>02092</b>	<b>4,23</b>
75 - 63 x 1 1/2"	10	05 15 477	C	5,4	30	1800	<b>02093</b>	<b>4,23</b>
90 - 75 x 3"	10	05 15 490	C	3,9	12	720	<b>02094</b>	<b>6,14</b>
90 - 75 x 2 1/2"	10	05 15 491	C	4,6	15	900	<b>02095</b>	<b>6,14</b>
90 - 75 x 2"	10	05 15 492	C	6,6	24	1440	<b>02096</b>	<b>6,14</b>
110 - 90 x 4"	10	05 15 510	C	4,1	6	360	<b>02097</b>	<b>14,20</b>
110 - 90 x 3"	10	05 15 511	C	5,5	9	540	<b>02098</b>	<b>14,20</b>
110 - 90 x 2 1/2"	10	05 15 512	C	5,3	9	540	<b>02099</b>	<b>14,20</b>

UP. 17. SFMT

C01 | ACP 030



**TERMINAL ROSCA MACHO**  
encolar y rosca macho

**ADAPTOR BUSH**  
solvent socket x BSP male thread

SIZE	PN	REF.	PACK	kg	Q(B)	Q(P)	CODE	EUR
20 x 1/2"	10	05 17 420	B	3,0	200 (20)	24000	<b>02102</b>	<b>0,82</b>
25 x 3/4"	10	05 17 425	B	2,7	120 (20)	14400	<b>02103</b>	<b>0,91</b>
32 x 1"	10	05 17 432	B	2,6	60 (20)	7200	<b>02104</b>	<b>1,07</b>
40 x 1 1/4"	10	05 17 440	C	5,1	80 (10)	4800	<b>02105</b>	<b>1,41</b>
50 x 1 1/2"	10	05 17 450	C	6,5	72	4320	<b>02106</b>	<b>1,67</b>
63 x 2"	10	05 17 463	C	7,2	50	3000	<b>02107</b>	<b>2,59</b>
75 x 2 1/2"	10	05 17 475	C	6,5	24	1440	<b>02108</b>	<b>4,92</b>
90 x 3"	10	05 17 490	D	12,3	28	840	<b>02109</b>	<b>9,93</b>
110 x 4"	10	05 17 510	D	6,9	10	300	<b>02110</b>	<b>15,00</b>

UP. 18. MT

C01 | ACP 040



**MACHÓN DOBLE ROSCA**  
rosca macho

**HEXAGON NIPPLE**  
BSP male thread

SIZE	PN	REF.	PACK	kg	Q(B)	Q(P)	CODE	EUR
3/8"	10	05 18 616	B	1,5	200 (20)	24000	<b>02111</b>	<b>0,84</b>
1/2"	10	05 18 620	B	2,8	200 (20)	24000	<b>02112</b>	<b>0,89</b>
3/4"	10	05 18 625	B	2,4	120 (20)	14400	<b>02113</b>	<b>1,05</b>
1"	10	05 18 632	B	2,6	80 (20)	9600	<b>02114</b>	<b>1,25</b>
1 1/4"	10	05 18 640	B	2,7	50 (10)	6000	<b>02115</b>	<b>1,57</b>
1 1/2"	10	05 18 650	B	2,6	36	4320	<b>02116</b>	<b>2,05</b>
2"	10	05 18 663	C	5,0	46	2760	<b>02117</b>	<b>2,62</b>
2 1/2"	10	05 18 675	C	5,5	30	1800	<b>02118</b>	<b>4,62</b>
3"	10	05 18 690	C	3,2	12	720	<b>02119</b>	<b>7,22</b>
4"	10	05 18 710	C	3,5	6	360	<b>02120</b>	<b>17,00</b>

## UP. 31. SFT

C01 | ACP 030


**ADAPTADOR MIXTO**

encolar y roscar hembra

**ADAPTOR NIPPLE**

solvent socket x BSP female thread

SIZE	PN	REF.	PACK	kg	Q(B)	Q(P)	CODE	EUR
20 - 16 x 3/4"	10	05 31 420	B	3,2	120 (20)	14400	<b>02243</b>	<b>1,17</b>
20 - 16 x 1/2"	10	05 31 421	B	3,0	140 (20)	16800	<b>02244</b>	<b>1,17</b>
20 - 16 x 3/8"	10	05 31 422	B	3,0	160 (20)	19200	<b>02245</b>	<b>1,17</b>
20 - 16 x 1/4"	10	05 31 423	B	3,7	200 (20)	24000	<b>02246</b>	<b>1,17</b>
25 - 20 x 1"	10	05 31 425	B	2,6	60 (10)	7200	<b>02247</b>	<b>1,50</b>
25 - 20 x 3/4"	10	05 31 426	B	2,9	100 (10)	12000	<b>02248</b>	<b>1,38</b>
25 - 20 x 1/2"	10	05 31 427	B	2,8	120 (10)	14400	<b>02249</b>	<b>1,38</b>
32 - 25 x 1 1/4"	10	05 31 432	B	2,2	30 (10)	3600	<b>02250</b>	<b>2,00</b>
32 - 25 x 1"	10	05 31 433	B	2,9	60 (10)	7200	<b>02251</b>	<b>1,85</b>
32 - 25 x 3/4"	10	05 31 434	B	3,1	80 (10)	9600	<b>02252</b>	<b>1,85</b>
32 - 25 x 1/2"	10	05 31 435	B	2,9	80 (10)	9600	<b>24822</b>	<b>1,85</b>
40 - 32 x 1 1/2"	10	05 31 440	B	2,9	30 (10)	3600	<b>02253</b>	<b>2,78</b>
40 - 32 x 1 1/4"	10	05 31 441	C	4,6	50 (10)	3000	<b>02254</b>	<b>2,37</b>
40 - 32 x 1"	10	05 31 442	C	5,3	80 (10)	4800	<b>02255</b>	<b>2,37</b>
50 - 40 x 2"	10	05 31 450	C	7,8	45	2700	<b>02256</b>	<b>4,17</b>
50 - 40 x 1 1/2"	10	05 31 451	C	4,5	40 (10)	2400	<b>02257</b>	<b>3,36</b>
50 - 40 x 1 1/4"	10	05 31 452	C	4,3	40 (10)	2400	<b>02258</b>	<b>3,36</b>
63 - 50 x 2 1/2"	10	05 31 463	C	6,0	24	1440	<b>02259</b>	<b>6,71</b>
63 - 50 x 2"	10	05 31 464	C	7,2	36	2160	<b>02260</b>	<b>5,07</b>
63 - 50 x 1 1/2"	10	05 31 465	C	5,7	36	2160	<b>02261</b>	<b>5,07</b>
75 - 63 x 3"	10	05 31 475	C	5,7	16	960	<b>02262</b>	<b>9,76</b>
75 - 63 x 2 1/2"	10	05 31 476	C	3,3	12	720	<b>02263</b>	<b>7,08</b>
75 - 63 x 2"	10	05 31 477	C	5,7	24	1440	<b>02264</b>	<b>7,08</b>
90 - 75 x 4"	10	05 31 490	C	6,2	10	600	<b>02265</b>	<b>13,49</b>
90 - 75 x 3"	10	05 31 491	C	3,9	9	540	<b>02266</b>	<b>12,56</b>
90 - 75 x 2 1/2"	10	05 31 492	C	3,5	9	540	<b>02267</b>	<b>12,56</b>
110 - 90 x 4"	10	05 31 511	C	4,4	6	360	<b>02268</b>	<b>17,15</b>
110 - 90 x 3"	10	05 31 512	C	3,9	6	360	<b>02269</b>	<b>17,15</b>

## UP. 24. SF

C01 | ACP 010


**ESPIGA CONEXIÓN**

encolar

**SPIGOT CONNECTION**

solvent socket

SIZE	PN	REF.	PACK	kg	Q(B)	Q(P)	CODE	EUR
16 x 16	10	05 24 016	B	1,6	200 (20)	24000	<b>02200</b>	<b>0,65</b>
20 x 18	10	05 24 018	B	2,6	200 (20)	24000	<b>02201</b>	<b>0,75</b>
20 x 20	10	05 24 020	B	2,6	200 (20)	24000	<b>02202</b>	<b>0,79</b>
25 x 25	10	05 24 025	B	2,3	120 (20)	14400	<b>02203</b>	<b>0,99</b>
32 x 30	10	05 24 032	B	2,5	80 (20)	9600	<b>02204</b>	<b>1,24</b>
40 x 40	10	05 24 040	B	2,1	40 (10)	4800	<b>02205</b>	<b>1,47</b>
50 x 50	10	05 24 050	B	2,7	30	3600	<b>02206</b>	<b>2,08</b>
50 x 38	10	05 24 051	B	3,2	40	4800	<b>02207</b>	<b>2,12</b>
63 x 60	10	05 24 063	B	2,6	18	2160	<b>02208</b>	<b>2,64</b>

## UP. 24. MT

C01 | ACP 040


**ESPIGA CONEXIÓN**

roscar macho

**SPIGOT CONNECTION**

BSP male thread

SIZE	PN	REF.	PACK	kg	Q(B)	Q(P)	CODE	EUR
3/8" x 16	10	05 24 616	B	2,0	200 (20)	24000	<b>02217</b>	<b>0,63</b>
1/2" x 18	10	05 24 618	B	3,0	200 (20)	24000	<b>02218</b>	<b>0,74</b>
1/2" x 20	10	05 24 620	B	2,7	180 (20)	21600	<b>02219</b>	<b>0,79</b>
3/4" x 25	10	05 24 625	B	2,7	120 (20)	14400	<b>02220</b>	<b>0,97</b>
3/4" x 20	10	05 24 626	B	2,7	140 (20)	16800	<b>15763</b>	<b>1,00</b>
1" x 30	10	05 24 632	B	2,3	60 (20)	7200	<b>02221</b>	<b>1,24</b>
1" x 25	10	05 24 633	B	2,7	80 (20)	9600	<b>09031</b>	<b>1,24</b>
1 1/4" x 40	10	05 24 640	B	2,0	30 (10)	3600	<b>02222</b>	<b>1,48</b>
1 1/2" x 50	10	05 24 650	B	2,9	30	3600	<b>02223</b>	<b>2,12</b>
1 1/2" x 38	10	05 24 651	B	3,0	36	4320	<b>02224</b>	<b>2,08</b>
1 1/2" x 40	10	05 24 652	B	3,2	36	4320	<b>09032</b>	<b>2,15</b>
2" x 60	10	05 24 663	B	2,2	15	1800	<b>02225</b>	<b>2,68</b>

PVC-U

CPVC

Valves

PP

PE100

Evacuación

Spare parts

UP. 32. MFT

C01 | ACP 040



**REDUCCIÓN ROSCADA**

roscar macho y hembra

**REDUCER**

BSP male x female thread

SIZE	PN	REF.	PACK	kg	Q(B)	Q(P)	CODE	EUR
3/8" x 1/2"	10	05 32 616	B	4,0	200 (20)	24000	<b>02270</b>	<b>1,25</b>
1/2" x 3/4"	10	05 32 620	B	3,2	120 (20)	14400	<b>02271</b>	<b>1,30</b>
1/2" x 3/8"	10	05 32 621	B	2,2	200 (20)	24000	<b>02272</b>	<b>1,21</b>
3/4" x 1"	10	05 32 625	B	2,9	70 (10)	8400	<b>02273</b>	<b>1,59</b>
3/4" x 1/2"	10	05 32 626	B	2,7	120 (10)	14400	<b>02274</b>	<b>1,30</b>
3/4" x 3/8"	10	05 32 627	B	2,7	140 (10)	16800	<b>02275</b>	<b>1,34</b>
1" x 1 1/4"	10	05 32 632	B	2,9	40 (10)	4800	<b>02276</b>	<b>1,89</b>
1" x 3/4"	10	05 32 633	B	3,0	80 (10)	9600	<b>02277</b>	<b>1,49</b>
1" x 1/2"	10	05 32 634	B	2,7	80 (10)	9600	<b>02278</b>	<b>1,49</b>
1" x 3/8"	10	05 32 635	B	3,1	100 (10)	12000	<b>02279</b>	<b>1,59</b>
1 1/4" x 1 1/2"	10	05 32 640	B	3,6	40	4800	<b>02280</b>	<b>2,70</b>
1 1/4" x 1"	10	05 32 641	B	2,8	50 (10)	6000	<b>02281</b>	<b>1,84</b>
1 1/4" x 3/4"	10	05 32 642	B	2,7	50 (10)	6000	<b>02282</b>	<b>1,89</b>
1 1/4" x 1/2"	10	05 32 643	B	2,6	50 (10)	6000	<b>02283</b>	<b>1,89</b>
1 1/2" x 2"	10	05 32 650	B	3,0	18	2160	<b>02284</b>	<b>4,31</b>
1 1/2" x 1 1/4"	10	05 32 651	C	5,1	70 (10)	4200	<b>02285</b>	<b>2,11</b>
1 1/2" x 1"	10	05 32 652	C	4,9	70 (10)	4200	<b>02286</b>	<b>2,11</b>
1 1/2" x 3/4"	10	05 32 653	C	5,8	90 (10)	5400	<b>02287</b>	<b>2,14</b>
2" x 2 1/2"	10	05 32 663	C	7,8	36	2160	<b>02288</b>	<b>7,34</b>
2" x 1 1/2"	10	05 32 664	C	5,2	48	2880	<b>02289</b>	<b>3,13</b>
2" x 1 1/4"	10	05 32 665	C	4,9	48	2880	<b>02290</b>	<b>3,22</b>
2" x 1"	10	05 32 666	C	4,9	50 (10)	3000	<b>02291</b>	<b>3,17</b>
2 1/2" x 3"	10	05 32 675	C	5,5	16	960	<b>02292</b>	<b>13,87</b>
2 1/2" x 2"	10	05 32 676	C	6,0	32	1920	<b>02293</b>	<b>4,24</b>
2 1/2" x 1 1/2"	10	05 32 677	C	5,8	32	1920	<b>02294</b>	<b>4,24</b>
2 1/2" x 1 1/4"	10	05 32 678	C	6,3	40	2400	<b>02295</b>	<b>4,24</b>
3" x 4"	10	05 32 690	C	7,1	12	720	<b>02296</b>	<b>16,92</b>
3" x 2 1/2"	10	05 32 691	C	6,1	24	1440	<b>02297</b>	<b>7,34</b>
3" x 2"	10	05 32 692	C	5,7	24	1440	<b>02298</b>	<b>5,28</b>
3" x 1 1/2"	10	05 32 693	C	5,2	24	1440	<b>02299</b>	<b>5,28</b>
4" x 3"	10	05 32 711	C	4,8	9	540	<b>02300</b>	<b>16,89</b>
4" x 2 1/2"	10	05 32 712	C	5,9	12	720	<b>02301</b>	<b>16,89</b>
4" x 2"	10	05 32 713	C	6,0	12	720	<b>02302</b>	<b>16,89</b>

UP. 33. MT

C01 | ACP 040



**REDUCCIÓN ROSCADA**

roscar macho

**REDUCING NIPPLE**

BSP male thread

SIZE	PN	REF.	PACK	kg	Q(B)	Q(P)	CODE	EUR
1/2" x 3/8"	10	05 33 620	B	2,0	200 (20)	24000	<b>02303</b>	<b>0,89</b>
3/4" x 1/2"	10	05 33 625	B	3,1	160 (20)	19200	<b>02304</b>	<b>0,93</b>
3/4" x 3/8"	10	05 33 626	B	2,9	160 (20)	19200	<b>02305</b>	<b>0,99</b>
1" x 3/4"	10	05 33 632	B	2,9	80 (10)	9600	<b>02306</b>	<b>1,20</b>
1" x 1/2"	10	05 33 633	B	2,6	90 (10)	10800	<b>02307</b>	<b>1,21</b>
1" x 3/8"	10	05 33 634	B	2,8	90 (10)	10800	<b>02308</b>	<b>1,25</b>
1 1/4" x 1"	10	05 33 640	B	2,7	50 (10)	6000	<b>02309</b>	<b>1,48</b>
1 1/4" x 3/4"	10	05 33 641	B	2,9	60 (10)	7200	<b>02310</b>	<b>1,57</b>
1 1/4" x 1/2"	10	05 33 642	B	2,9	60 (10)	7200	<b>02311</b>	<b>1,57</b>
1 1/2" x 1 1/4"	10	05 33 650	B	2,6	38	4560	<b>02312</b>	<b>1,81</b>
1 1/2" x 1"	10	05 33 651	B	2,9	60	7200	<b>02313</b>	<b>1,78</b>
1 1/2" x 3/4"	10	05 33 652	B	3,6	60	7200	<b>02314</b>	<b>1,81</b>
2" x 1 1/2"	10	05 33 663	B	2,4	24	2880	<b>02315</b>	<b>2,27</b>
2" x 1 1/4"	10	05 33 664	B	3,1	33	3960	<b>02316</b>	<b>2,35</b>
2" x 1"	10	05 33 665	B	3,1	33	3960	<b>02317</b>	<b>2,35</b>
2 1/2" x 2"	10	05 33 675	C	5,2	30	1800	<b>02318</b>	<b>4,24</b>
2 1/2" x 1 1/2"	10	05 33 676	C	7,1	45	2700	<b>02319</b>	<b>4,24</b>
2 1/2" x 1 1/4"	10	05 33 677	C	7,0	45	2700	<b>02320</b>	<b>4,24</b>
3" x 2 1/2"	10	05 33 690	C	5,7	24	1440	<b>02321</b>	<b>6,85</b>
3" x 2"	10	05 33 691	C	5,3	24	1440	<b>02322</b>	<b>6,85</b>
3" x 1 1/2"	10	05 33 692	C	7,6	36	2160	<b>02323</b>	<b>6,85</b>
4" x 3"	10	05 33 710	C	6,1	12	720	<b>02324</b>	<b>15,78</b>
4" x 2 1/2"	10	05 33 711	C	5,9	12	720	<b>02325</b>	<b>15,78</b>
4" x 2"	10	05 33 712	C	5,7	12	720	<b>02326</b>	<b>15,78</b>



## UP. 34. MFT

C01 | ACP 040


**REDUCCIÓN ROSCADA CORTA**

roscar macho y hembra

**SHORT REDUCING NIPPLE**

BSP male x female thread

SIZE	PN	REF.	PACK	kg	Q(B)	Q(P)	CODE	EUR
½" x ¼"	10	05 34 621	B	2,6	200 (20)	24000	<b>23087</b>	<b>0,96</b>
¾" x ½"	10	05 34 625	B	2,9	200 (20)	24000	<b>20147</b>	<b>1,13</b>
¾" x ¼"	10	05 34 627	B	4,0	200 (20)	24000	<b>23088</b>	<b>1,14</b>
¾" x ⅙"	10	05 34 628	B	4,1	200 (20)	24000	<b>28081</b>	<b>1,14</b>
1" x ¾"	10	05 34 632	B	2,4	120 (20)	14400	<b>20148</b>	<b>1,38</b>
1" x ¼"	10	05 34 635	B	3,4	120 (20)	14400	<b>23089</b>	<b>1,40</b>
1¼" x 1"	10	05 34 640	B	2,7	80 (10)	9600	<b>20149</b>	<b>1,70</b>
1½" x 1¼"	10	05 34 650	B	2,1	50 (10)	6000	<b>20150</b>	<b>1,95</b>
2" x 1½"	10	05 34 663	B	2,6	36	4320	<b>20151</b>	<b>2,97</b>
2½" x 2"	10	05 34 675	B	2,8	22	2640	<b>20152</b>	<b>3,99</b>
3" x 2½"	10	05 34 690	B	2,6	18	2160	<b>20153</b>	<b>6,80</b>
4" x 3"	10	05 34 710	B	2,7	6	720	<b>20154</b>	<b>16,21</b>

PVC-U

CPVC

Valves

PP

PE100

Evacuación

Spare parts

UP. 50. SF

C01 | ACP 050



**ENLACE 3 PIEZAS**  
encolar

**UNION**  
solvent socket

SIZE	PN	REF.	PACK	kg	Q(B)	Q(P)	CODE	EUR
16	16	05 50 016	B	2,6	100 (10)	12000	<b>20157</b>	<b>2,02</b>
20	16	05 50 020	B	3,3	80 (10)	9600	<b>02327</b>	<b>2,00</b>
25	16	05 50 025	B	2,9	40 (10)	4800	<b>02328</b>	<b>2,29</b>
32	16	05 50 032	B	3,0	30	3600	<b>02329</b>	<b>3,24</b>
40	16	05 50 040	C	6,8	40	2400	<b>02330</b>	<b>3,90</b>
50	16	05 50 050	C	5,8	30	1800	<b>02331</b>	<b>4,78</b>
63	16	05 50 063	C	4,4	12	720	<b>02332</b>	<b>6,97</b>
75	10	05 50 075	D	9,3	16	480	<b>02333</b>	<b>20,23</b>
90	10	05 50 090	D	10,1	12	360	<b>02334</b>	<b>26,77</b>
110	10	05 50 110	D	8,2	5	150	<b>02335</b>	<b>39,14</b>

UP. 50. SFT

C01 | ACP 050



**ENLACE 3 PIEZAS MIXTO**  
encolar y rosca hembra

**UNION**  
solvent socket x BSP female thread

SIZE	PN	REF.	PACK	kg	Q(B)	Q(P)	CODE	EUR
16 x 3/8"	10	05 50 416	B	2,7	100 (10)	12000	<b>20158</b>	<b>2,28</b>
20 x 1/2"	10	05 50 420	B	3,3	80 (10)	9600	<b>02336</b>	<b>2,32</b>
25 x 3/4"	10	05 50 425	B	2,9	40 (10)	4800	<b>02337</b>	<b>2,73</b>
32 x 1"	10	05 50 432	B	3,4	30	3600	<b>02338</b>	<b>3,67</b>
40 x 1 1/4"	10	05 50 440	C	6,9	40	2400	<b>02339</b>	<b>4,60</b>
50 x 1 1/2"	10	05 50 450	C	6,2	30	1800	<b>02340</b>	<b>5,51</b>
63 x 2"	10	05 50 463	C	4,7	12	720	<b>02341</b>	<b>8,02</b>
75 x 2 1/2"	10	05 50 475	D	9,4	16	480	<b>02342</b>	<b>22,46</b>
90 x 3"	10	05 50 490	D	10,3	12	360	<b>02343</b>	<b>28,66</b>
110 x 4"	10	05 50 510	D	8,5	5	150	<b>02344</b>	<b>45,54</b>

UP. 50. FT

C01 | ACP 050



**ENLACE 3 PIEZAS**  
rosca hembra

**UNION**  
BSP female thread

SIZE	PN	REF.	PACK	kg	Q(B)	Q(P)	CODE	EUR
3/8"	10	05 50 616	B	2,6	100 (10)	12000	<b>20159</b>	<b>2,61</b>
1/2"	10	05 50 620	B	3,3	80 (10)	9600	<b>02345</b>	<b>2,79</b>
3/4"	10	05 50 625	B	2,9	40 (10)	4800	<b>02346</b>	<b>3,30</b>
1"	10	05 50 632	B	3,1	30	3600	<b>02347</b>	<b>4,39</b>
1 1/4"	10	05 50 640	C	6,7	40	2400	<b>02348</b>	<b>5,52</b>
1 1/2"	10	05 50 650	C	6,6	30	1800	<b>02349</b>	<b>6,51</b>
2"	10	05 50 663	C	5,1	12	720	<b>02350</b>	<b>9,25</b>
2 1/2"	10	05 50 675	C	4,9	8	480	<b>07713</b>	<b>24,60</b>
3"	10	05 50 690	C	4,7	5	300	<b>07714</b>	<b>33,35</b>
4"	10	05 50 710	C	3,6	2	120	<b>07715</b>	<b>51,21</b>

UP. 51. SMF

C01 | ACP 050



**ENLACE 3 PIEZAS**  
encolar hembra y macho

**UNION**  
solvent socket

SIZE	PN	REF.	PACK	kg	Q(B)	Q(P)	CODE	EUR
50	16	05 51 050	C	5,0	20	1200	<b>02351</b>	<b>5,28</b>
63	16	05 51 063	C	5,5	12	720	<b>02352</b>	<b>8,43</b>

UP. 51. SMT

C01 | ACP 050



**ENLACE 3 PIEZAS MIXTO**  
encolar y rosca macho

**UNION**  
solvent socket x BSP male thread

SIZE	PN	REF.	PACK	kg	Q(B)	Q(P)	CODE	EUR
16 x 3/8"	10	05 51 416	B	3,0	100 (10)	12000	<b>20160</b>	<b>2,71</b>
20 x 1/2"	10	05 51 420	B	3,6	80 (10)	9600	<b>02353</b>	<b>2,71</b>
25 x 3/4"	10	05 51 425	B	3,0	40 (10)	4800	<b>02354</b>	<b>3,04</b>
32 x 1"	10	05 51 432	B	3,5	30	3600	<b>02355</b>	<b>3,67</b>
40 x 1 1/4"	10	05 51 440	C	6,7	36	2160	<b>02356</b>	<b>4,49</b>
50 x 1 1/2"	10	05 51 450	C	6,7	30	1800	<b>02357</b>	<b>4,95</b>
63 x 2"	10	05 51 463	C	5,2	12	720	<b>02358</b>	<b>8,00</b>
75 x 2 1/2"	10	05 51 475	D	8,2	16	480	<b>02359</b>	<b>21,83</b>
90 x 3"	10	05 51 490	D	10,0	10	300	<b>02360</b>	<b>28,66</b>
110 x 4"	10	05 51 510	D	6,7	4	120	<b>02361</b>	<b>45,54</b>

UP. 51. MFT

C01 | ACP 050



**ENLACE 3 PIEZAS**  
rosca hembra y macho

**UNION**  
BSP female x male thread

SIZE	PN	REF.	PACK	kg	Q(B)	Q(P)	CODE	EUR
3/8" x 3/8"	10	05 51 616	B	3,0	100 (10)	12000	<b>20161</b>	<b>2,99</b>
1/2" x 1/2"	10	05 51 620	B	3,7	80 (10)	9600	<b>02362</b>	<b>3,03</b>
3/4" x 3/4"	10	05 51 625	B	3,0	40 (10)	4800	<b>02363</b>	<b>3,54</b>
1" x 1"	10	05 51 632	B	3,5	30	3600	<b>02364</b>	<b>4,20</b>
1 1/4" x 1 1/4"	10	05 51 640	C	6,8	36	2160	<b>02365</b>	<b>5,23</b>
1 1/2" x 1 1/2"	10	05 51 650	C	4,9	20	1200	<b>02366</b>	<b>6,06</b>
2" x 2"	10	05 51 663	C	5,5	12	720	<b>02367</b>	<b>9,70</b>
2 1/2" x 2 1/2"	10	05 51 675	C	4,1	6	360	<b>02368</b>	<b>25,22</b>
3" x 3"	10	05 51 690	C	4,9	5	300	<b>02369</b>	<b>33,32</b>

Juntas en EPDM (juntas en FPM disponibles bajo pedido).  
EPDM o-rings (FPM o-rings available upon request)

## UP. 51. SMT2

C01 | ACP 050


**ENLACE 3 PIEZAS MIXTO**

encolar hembra y rosar macho

**UNION**

solvent socket x BSP male thread

SIZE	PN	REF.	PACK	kg	Q(B)	Q(P)	CODE	EUR
50 x 1½"	10	05 51 250	C	7,3	30	1800	<b>07716</b>	<b>6,24</b>
50 x 2"	10	05 51 251	C	5,2	12	720	<b>26638</b>	<b>8,78</b>
63 x 2"	10	05 51 263	C	5,2	12	720	<b>07717</b>	<b>9,65</b>

## UP. 51. SFMT

C01 | ACP 050


**ENLACE 3 PIEZAS MIXTO**

encolar hembra y rosar macho

**UNION**

solvent socket x BSP male thread

SIZE	PN	REF.	PACK	kg	Q(B)	Q(P)	CODE	EUR
50 x 2"	10	05 51 451	C	5,1	20	1200	<b>09033</b>	<b>6,13</b>

## UP. 57. SFMT

C01 | ACP 050


**MANGUITO ORIENTABLE**

encolar hembra y rosar macho

**SELF-ALIGN UNION**

solvent socket x BSP male thread

SIZE	PN	REF.	PACK	kg	Q(B)	Q(P)	CODE	EUR
50 x 1½"	10	05 57 550	B	3,1	6	720	<b>18874</b>	<b>12,06</b>

## UP. 21. SFMT

C01 | ACP 030


**MANGUITO ENLACE MIXTO**

encolar y rosar macho

**UNION BUSH**

solvent socket x BSP male thread

SIZE	PN	REF.	PACK	kg	Q(B)	Q(P)	CODE	EUR
16 x ¾"	10	05 21 416	C	6,9	400 (50)	24000	<b>41526</b>	<b>0,76</b>
20 x 1"	10	05 21 420	C	6,9	400 (50)	24000	<b>02148</b>	<b>0,76</b>
25 x 1¼"	10	05 21 425	C	5,8	200 (25)	12000	<b>02150</b>	<b>0,91</b>
32 x 1½"	10	05 21 432	C	7,4	200	12000	<b>02151</b>	<b>1,34</b>
40 x 2"	10	05 21 440	B	3,6	60	7200	<b>02153</b>	<b>1,60</b>
50 x 2½"	10	05 21 450	C	6,1	80	4800	<b>02154</b>	<b>2,15</b>
63 x 2¾"	10	05 21 463	C	6,6	46	2760	<b>02156</b>	<b>3,25</b>
75 x 3½"	10	05 21 475	C	7,5	30 (15)	1800	<b>02157</b>	<b>9,04</b>
90 x 4"	10	05 21 490	C	7,0	20	1200	<b>02158</b>	<b>11,65</b>
110 x 5½"	10	05 21 510	C	10,4	15	900	<b>02159</b>	<b>17,23</b>

## UP. 21. MFT

C01 | ACP 040


**MANGUITO ENLACE**

rosar macho y hembra

**UNION BUSH**

BSP male x female thread

SIZE	PN	REF.	PACK	kg	Q(B)	Q(P)	CODE	EUR
¾" x ¾"	10	05 21 616	C	7,0	400 (50)	24000	<b>41527</b>	<b>1,00</b>
1" x ½"	10	05 21 620	C	7,0	400 (50)	24000	<b>02160</b>	<b>1,00</b>
1¼" x ¾"	10	05 21 625	B	3,8	150	18000	<b>02162</b>	<b>1,24</b>
1½" x 1"	10	05 21 632	C	5,8	160 (40)	9600	<b>02163</b>	<b>1,70</b>
2" x 1½"	10	05 21 640	C	5,9	80 (20)	4800	<b>02165</b>	<b>2,05</b>
2¼" x 1½"	10	05 21 650	C	7,0	80	4800	<b>02166</b>	<b>2,73</b>
2¾" x 2"	10	05 21 663	C	6,1	40 (20)	2400	<b>02168</b>	<b>4,13</b>
3½" x 2½"	10	05 21 675	C	7,5	30 (15)	1800	<b>02169</b>	<b>11,60</b>
4" x 3"	10	05 21 690	C	7,0	20	1200	<b>02170</b>	<b>14,86</b>
5½" x 4"	10	05 21 710	C	10,4	15	900	<b>02171</b>	<b>20,61</b>

## UP. 22. SF

C01 | ACP 010


**MANGUITO ENLACE**

encolar

**UNION END**

solvent socket

SIZE	PN	REF.	PACK	kg	Q(B)	Q(P)	CODE	EUR
16	16	05 22 016	C	5,1	400 (50)	24000	<b>20229</b>	<b>0,47</b>
20	16	05 22 020	B	3,1	300	36000	<b>02172</b>	<b>0,47</b>
25	16	05 22 025	B	3,9	200	24000	<b>02173</b>	<b>0,59</b>
32	16	05 22 032	B	2,9	125	15000	<b>02174</b>	<b>0,75</b>
40	16	05 22 040	B	2,8	60	7200	<b>02175</b>	<b>0,85</b>
50	16	05 22 050	B	2,3	50	6000	<b>02176</b>	<b>1,24</b>
63	16	05 22 063	C	4,8	60	3600	<b>02177</b>	<b>1,65</b>
75	16	05 22 075	C	5,7	35	2100	<b>02178</b>	<b>3,95</b>
90	16	05 22 090	C	3,8	18	1080	<b>02179</b>	<b>5,01</b>
110	16	05 22 110	C	4,7	10	600	<b>02180</b>	<b>9,75</b>

PVC-U

CPVC

Valves

PP

PE100

Evacuación

Spare parts

UP. 22. FT

C01 | ACP 040



**MANGUITO ENLACE**

roscar hembra

**UNION END**

BSP female thread

SIZE	PN	REF.	PACK	kg	Q(B)	Q(P)	CODE	EUR
3/8"	10	05 22 616	C	5,1	400 (50)	24000	<b>20230</b>	<b>0,76</b>
1/2"	10	05 22 620	B	3,0	300	36000	<b>16310</b>	<b>0,84</b>
3/4"	10	05 22 625	B	3,7	200	24000	<b>16311</b>	<b>1,04</b>
1"	10	05 22 632	C	4,3	160 (40)	9600	<b>16312</b>	<b>1,26</b>
1 1/4"	10	05 22 640	B	2,8	60	7200	<b>16313</b>	<b>1,44</b>
1 1/2"	10	05 22 650	B	2,9	50	6000	<b>16314</b>	<b>2,17</b>
2"	10	05 22 663	C	3,9	40 (20)	2400	<b>16315</b>	<b>2,66</b>
2 1/2"	10	05 22 675	C	5,7	30 (15)	1800	<b>16316</b>	<b>6,82</b>
3"	10	05 22 690	C	4,5	20	1200	<b>16317</b>	<b>8,15</b>
4"	10	05 22 710	C	7,6	15	900	<b>16318</b>	<b>23,16</b>

UP. 22. MT

C01 | ACP 040



**MANGUITO ENLACE**

roscar macho

**UNION END**

BSP male thread

SIZE	PN	REF.	PACK	kg	Q(B)	Q(P)	CODE	EUR
3/8"	10	05 22 416	C	6,8	400 (50)	24000	<b>25959</b>	<b>1,14</b>
1/2"	10	05 22 420	B	3,4	250	30000	<b>25960</b>	<b>1,18</b>
3/4"	10	05 22 425	C	5,6	200 (25)	12000	<b>25961</b>	<b>1,35</b>
1"	10	05 22 432	C	7,1	160 (40)	9600	<b>25962</b>	<b>1,54</b>
1 1/4"	10	05 22 440	C	5,7	80 (20)	4800	<b>25963</b>	<b>1,89</b>
1 1/2"	10	05 22 450	C	5,3	60 (30)	3600	<b>25964</b>	<b>2,18</b>
2"	10	05 22 463	C	5,7	40 (20)	2400	<b>25965</b>	<b>3,72</b>
2 1/2"	10	05 22 475	C	8,5	30 (15)	1800	<b>25966</b>	<b>6,89</b>
3"	10	05 22 490	C	7,7	20	1200	<b>25967</b>	<b>8,67</b>
4"	10	05 22 510	C	10,2	15	900	<b>25968</b>	<b>12,36</b>

UP. 22. SM

C01 | ACP 010



**MANGUITO ENLACE**

encolar macho

**UNION END**

male solvent socket

SIZE	PN	REF.	PACK	kg	Q(B)	Q(P)	CODE	EUR
50	16	05 22 250	C	6,6	60 (30)	3600	<b>25957</b>	<b>1,49</b>
63	16	05 22 263	C	8,2	40 (20)	2400	<b>25958</b>	<b>2,80</b>

UP. 23. FT

C01 | ACP 040



**TUERCA**

roscar hembra

**UNION NUT**

BSP female thread

SIZE	PN	REF.	PACK	kg	Q(B)	Q(P)	CODE	EUR
3/4" (3/8")	10	05 23 625	B	3,5	300	36000	<b>02187</b>	<b>0,74</b>
1" (1/2")	10	05 23 632	B	3,0	200	24000	<b>02188</b>	<b>0,73</b>
1 1/4" (3/4")	10	05 23 640	B	2,6	100	12000	<b>02189</b>	<b>0,85</b>
41,5	10	05 23 641	C	5,0	200	12000	<b>02190</b>	<b>0,85</b>
1 1/2" (1")	10	05 23 650	B	2,9	70	8400	<b>02191</b>	<b>1,20</b>
2" (1 1/4")	10	05 23 663	B	2,9	45	5400	<b>02192</b>	<b>1,41</b>
2 1/4" (1 1/2")	10	05 23 664	B	2,6	30	3600	<b>02193</b>	<b>1,47</b>
2"	10	05 23 665	C	5,4	90	5400	<b>02194</b>	<b>1,76</b>
2 1/2"	10	05 23 675	B	2,9	36	4320	<b>02195</b>	<b>2,05</b>
2 3/4" (2")	10	05 23 676	C	5,5	40	2400	<b>02196</b>	<b>2,71</b>
3 1/2" (2 1/2")	10	05 23 692	C	5,7	30	1800	<b>02197</b>	<b>8,55</b>
4" (3")	10	05 23 710	C	5,2	16	960	<b>02198</b>	<b>12,72</b>
5 1/2" (4")	10	05 23 741	C	10,1	15	900	<b>02199</b>	<b>15,93</b>

Entre paréntesis se indica la medida del enlace 3 piezas correspondiente.  
The size of the corresponding union is indicated in brackets.

## UP. 55. SPI

C01 | ACP 050


**CONJUNTO ESPIGA Y TUERCA**
**SPIGOT AND NUT UNION**

SIZE	PN	REF.	PACK	kg	Q(B)	Q(P)	CODE	EUR
16 x ¾"		05 55 016	B	2,4	100 (10)	12000	<b>02399</b>	<b>2,17</b>
18 x ¾"		05 55 018	B	2,6	100 (10)	12000	<b>02400</b>	<b>2,28</b>
20 x ¾"		05 55 020	B	2,2	80 (10)	9600	<b>02401</b>	<b>2,35</b>
25 x 1"		05 55 025	B	2,1	60 (10)	7200	<b>02402</b>	<b>2,44</b>
20 x 1"		05 55 026	B	2,0	60 (10)	7200	<b>15764</b>	<b>2,47</b>
30 x 1¼"		05 55 032	B	2,4	40 (10)	4800	<b>02403</b>	<b>2,81</b>
40 x 1½"		05 55 040	B	2,6	30 (10)	3600	<b>02404</b>	<b>3,62</b>
50 x 2"		05 55 050	B	2,9	20	2400	<b>02405</b>	<b>4,38</b>
38 x 2"		05 55 051	B	2,2	20	2400	<b>02406</b>	<b>4,30</b>
60 x 2½"		05 55 063	B	2,4	12	1440	<b>02407</b>	<b>5,66</b>

## UP. 55. SPIFT

C01 | ACP 050


**ENLACE ESPIGA**

roscar hembra

**SPIGOT UNION**

BSP female thread

SIZE	PN	REF.	PACK	kg	Q(B)	Q(P)	CODE	EUR
16 x ¾"		05 55 416	B	3,9	100 (10)	12000	<b>02408</b>	<b>3,55</b>
18 x ½"		05 55 418	B	3,9	90 (10)	10800	<b>02409</b>	<b>3,70</b>
20 x ½"		05 55 420	B	2,7	60 (10)	7200	<b>02410</b>	<b>3,77</b>
25 x ¾"		05 55 425	B	2,7	40 (10)	4800	<b>02411</b>	<b>4,16</b>
30 x 1"		05 55 432	B	2,2	20 (10)	2400	<b>02412</b>	<b>4,99</b>
40 x 1¼"		05 55 440	B	3,2	21	2520	<b>02413</b>	<b>6,32</b>
50 x 1½"		05 55 450	B	2,4	10	1200	<b>02414</b>	<b>7,89</b>
38 x 1½"		05 55 451	B	3,2	16	1920	<b>02415</b>	<b>7,89</b>
60 x 2"		05 55 463	B	2,7	8	960	<b>02416</b>	<b>10,18</b>

## UP. 55. SPIMT

C01 | ACP 050


**ENLACE ESPIGA**

roscar macho

**SPIGOT UNION**

BSP male thread

SIZE	PN	REF.	PACK	kg	Q(B)	Q(P)	CODE	EUR
16 x ¾"		05 55 616	B	3,1	80 (10)	9600	<b>02417</b>	<b>3,55</b>
18 x ½"		05 55 618	B	3,3	80 (10)	9600	<b>02418</b>	<b>3,67</b>
20 x ½"		05 55 620	B	3,3	80 (10)	9600	<b>02419</b>	<b>3,73</b>
25 x ¾"		05 55 625	B	3,1	50 (10)	6000	<b>02420</b>	<b>3,89</b>
30 x 1"		05 55 632	B	2,1	20 (10)	2400	<b>02421</b>	<b>4,46</b>
40 x 1¼"		05 55 640	B	3,1	21	2520	<b>02422</b>	<b>5,80</b>
50 x 1½"		05 55 650	B	2,3	10	1200	<b>02423</b>	<b>7,03</b>
38 x 1½"		05 55 651	B	2,6	12	1440	<b>02424</b>	<b>7,03</b>
60 x 2"		05 55 663	B	2,3	6	720	<b>02425</b>	<b>9,45</b>

## UP. 56. SF

C01 | ACP 050


**CONJUNTO RACCORD CONEXIÓN**
**FITTING CONNECTION**

SIZE	PN	REF.	PACK	kg	Q(B)	Q(P)	CODE	EUR
40 x 2"	16	05 56 440	B	2,9	20 (10)	2400	<b>05350</b>	<b>4,25</b>
50 x 2"	16	05 56 450	B	2,1	15	1800	<b>05351</b>	<b>5,89</b>

PVC-U

CPVC

Valves

PP

PE100

Evacuación

Spare parts

## COLECTORES PARA ELECTROVÁLVULAS - MANIFOLDS FOR ELECTRIC VALVES

## UP. 01. MFD. FF

R17 | ACP 080

**CODO 90° H/H**

Para colectores

**90° ELBOW F/F**

For manifold systems

SIZE	PN	REF.	PACK	kg	Q(B)	Q(P)	CODE	EUR
1"	10	72 01 632	B	2,7	40 (10)	4800	<b>41850</b>	<b>4,71</b>

## UP. 01. MFD. FM

R17 | ACP 080

**CODO 90° H/M**

Para colectores

**90° ELBOW F/M**

For manifold systems

SIZE	PN	REF.	PACK	kg	Q(B)	Q(P)	CODE	EUR
1"	10	72 01 432	B	2,6	50 (10)	6000	<b>41851</b>	<b>3,58</b>

## UP. 03. MFD. FFM

R17 | ACP 080

**TÉ 90° H/H/M**

Para colectores

**90° TEE F/F/M**

For manifold systems

SIZE	PN	REF.	PACK	kg	Q(B)	Q(P)	CODE	EUR
1"	10	72 03 432	B	2,5	30 (10)	3600	<b>41852</b>	<b>4,71</b>

## UP. 28. MFD. FFFM

R17 | ACP 080

**CRUZ H/H/H/M**

Para colectores

**CROSS F/F/F/M**

For manifold systems

SIZE	PN	REF.	PACK	kg	Q(B)	Q(P)	CODE	EUR
1"	10	72 28 432	B	2,3	20 (10)	2400	<b>41853</b>	<b>7,90</b>

## UP. 05. MFD. FF

R17 | ACP 080

**MANGUITO H/H**

Para colectores

**SOCKET F/F**

For manifold systems

SIZE	PN	REF.	PACK	kg	Q(B)	Q(P)	CODE	EUR
1"	10	72 05 632	B	3,0	50 (10)	6000	<b>41854</b>	<b>3,95</b>

## UP. 05. MFD. FM

R17 | ACP 080

**MANGUITO H/M**

Para colectores

**SOCKET F/M**

For manifold systems

SIZE	PN	REF.	PACK	kg	Q(B)	Q(P)	CODE	EUR
1"	10	72 05 432	B	2,7	60 (10)	7200	<b>41855</b>	<b>3,08</b>

## UP. 18. MFD. MT

R17 | ACP 080

**MACHÓN DOBLE ROSCA**

Para colectores

**NIPPLE**

For manifold systems

SIZE	PN	REF.	PACK	kg	Q(B)	Q(P)	CODE	EUR
1"	10	72 18 032	B	3,2	80 (10)	9600	<b>41856</b>	<b>1,25</b>

## UP. 33. MFD. MTR

R17 | ACP 080

**MACHÓN REDUCIDO**

Para colectores

**REDUCING NIPPLE**

For manifold systems

SIZE	PN	REF.	PACK	kg	Q(B)	Q(P)	CODE	EUR
1" x 3/4"	10	72 33 032	B	3,1	90 (10)	10800	<b>41857</b>	<b>1,25</b>

## UP. 26. MFD. 2OUT

R17 | ACP 080

**COLECTOR PVC-U 2 SALIDAS**

Para colectores

**2-OUTLET MANIFOLD**

For manifold systems

SIZE	PN	REF.	PACK	kg	Q(B)	Q(P)	CODE	EUR
1"	10	72 26 232	B	2,4	16 (2)	1920	<b>41858</b>	<b>8,75</b>



**ACCESORIOS COLECTORES EN PVC - PVC MANIFOLD FITTINGS**

UP. 26. MFD. 3OUT

R17 | ACP 080


**COLECTOR PVC-U 3 SALIDAS**

Para colectores

SIZE	PN	REF.	PACK	kg	Q(B)	Q(P)	CODE	EUR
1"	10	72 26 332	B	2,2	10 (2)	1200	<b>41859</b>	<b>14,10</b>

**3-OUTLET MANIFOLD**

For manifold systems

UP. 26. MFD. 4OUT

R17 | ACP 080


**COLECTOR PVC-U 4 SALIDAS**

Para colectores

SIZE	PN	REF.	PACK	kg	Q(B)	Q(P)	CODE	EUR
1"	10	72 26 432	C	4,4	16 (4)	960	<b>41860</b>	<b>18,59</b>

**4-OUTLET MANIFOLD**

For manifold systems

UP. 07. MFD. FT

R17 | ACP 080


**TAPÓN ROSCA HEMBRA**

Para colectores

SIZE	PN	REF.	PACK	kg	Q(B)	Q(P)	CODE	EUR
1"	10	72 07 032	B	2,1	100 (10)	12000	<b>41861</b>	<b>1,21</b>

**CAP**

For manifold systems

UP. 49. MFD

R17 | ACP 080


**ANILLO DE RETENCIÓN**

Para colectores

SIZE	PN	REF.	PACK	kg	Q(B)	Q(P)	CODE	EUR
1"	10	72 49 032	-	-	1	-	<b>41873</b>	<b>0,10</b>

**CLOSING RING**

For manifold systems

UP. 14. MFD

R17 | REC 900


**JUNTA TÓRICA**

Para colectores

SIZE	PN	REF.	PACK	kg	Q(B)	Q(P)	CODE	EUR
1"		723 R 0234035	-	-	10	-		<b>0,15</b>
1"		723 R 0258035	-	-	10	-		<b>0,15</b>
1"		723 R 0320035	-	-	10	-		<b>0,42</b>
1"		41873 R 0118	-	-	10	-		<b>0,17</b>

**O-RING**

For manifold systems

Correspondencias de juntas para accesorios colectores  
 Equivalence of o-rings for manifold fittings

CÓDIGO	Codo h/h	Codo h/m	Té h/h/m	Cruz h/h/h/m	Manguito h/h	Manguito h/m	Machón doble rosca	Machón reducido	Colector 2-sal.	Colector 3-sal.	Colector 4-sal.	Tapón
723 R 0234035												1
723 R 0258035								1				
723 R 0320035							2	1				
41873 R 0118	2	1	2	3	2	1			3	4	5	

**ENLACE VICTAULIC® - VICTAULIC® COUPLING**

UP. 58. SFVT

C01 | ACP 010\*



**ENLACE VICTAULIC®**  
encolar

**VICTAULIC® SOCKET**  
solvent socket

SIZE	PN	REF.	PACK	kg	Q(B)	Q(P)	CODE	EUR
75 - 63 x 2"	16	05 58 463	B	2,8	16	1920	<b>20162</b>	<b>6,53</b>
110 - 90 x 3"	16	05 58 490	C	4,4	8	480	<b>20163</b>	<b>17,07</b>
125 - 110 x 4"	16	05 58 510	D	9,1	12	360	<b>20164</b>	<b>22,76</b>
180 - 160 x 6"	10	05 58 560	D	6,8	4	120	<b>21444</b>	<b>32,20</b>

UP. 58. VT

C01 | ACP 100



**BRIDA VICTAULIC®**

**VICTAULIC® COUPLING**

SIZE	PN	REF.	PACK	kg	Q(B)	Q(P)	CODE	EUR
2"		05 58 063 *	B	9,8	12	720	<b>20165</b>	<b>19,87</b>
3"		05 58 090 *	B	9,9	8	480	<b>20166</b>	<b>23,82</b>
4"		05 58 110 *	B	7,3	4	240	<b>20167</b>	<b>30,52</b>
6"		05 58 160 *	C	12,9	4	120	<b>21445</b>	<b>64,78</b>

**VISORES DE LÍQUIDOS - SIGHT GLASSES**

UP. 54. SF

C01 | VCS 210



**VISOR DE LÍQUIDOS**  
encolar

**SIGHT GLASS**  
solvent socket

SIZE	PN	REF.	PACK	kg	Q(B)	Q(P)	CODE	EUR
50	6	05 54 050	C	5,1	12	720	<b>02387</b>	<b>17,82</b>
63	6	05 54 063	C	7,5	12	720	<b>02388</b>	<b>21,90</b>
75	10	05 54 075	C	7,7	3	180	<b>02389</b>	<b>57,36</b>
90	10	05 54 090	D	12,6	4	120	<b>02390</b>	<b>69,32</b>
110	10	05 54 110	D	8,6	2	60	<b>02391</b>	<b>86,03</b>
125	10	05 54 125	D	9,6	2	60	<b>02392</b>	<b>101,33</b>
140	10	05 54 140	D	6,1	1	30	<b>02393</b>	<b>125,36</b>
160	10	05 54 160	D	8,5	1	30	<b>02394</b>	<b>182,12</b>
200	10	05 54 200	E	11,3	1	15	<b>02395</b>	<b>210,46</b>
225	10	05 54 225	F	13,3	1	10	<b>02396</b>	<b>258,99</b>

UP. 54. FT

C01 | VCS 210



**VISOR DE LÍQUIDOS**  
roscar hembra

**SIGHT GLASS**

SIZE	PN	REF.	PACK	kg	Q(B)	Q(P)	CODE	EUR
1½"	6	05 54 650	C	5,1	12	720	<b>02397</b>	<b>19,28</b>
2"	6	05 54 663	C	8,1	12	720	<b>02398</b>	<b>23,71</b>

**MANGUITO JUNTA ELÁSTICA PVC-U - PVC-U RUBBER RING JOINT SOCKET**

BSP female thread

UP. 05. RJ

C02 | ACP 090



**MANGUITO UNIÓN**  
con junta elástica

**SOCKET**  
rubber ring joint

SIZE	PN	REF.	PACK	kg	Q(B)	Q(P)	CODE	EUR
63	10	70 05 063	C	2,7	6	360	<b>22917</b>	<b>17,38</b>
75	10	70 05 075	D	5,5	9	270	<b>22918</b>	<b>20,63</b>
90	10	70 05 090	D	5,2	6	180	<b>22919</b>	<b>27,09</b>
110	10	70 05 110	E	10,5	8	120	<b>22920</b>	<b>34,72</b>
125	10	70 05 125	E	11,8	7	105	<b>22921</b>	<b>50,18</b>
140	10	70 05 140	E	10,7	5	75	<b>22922</b>	<b>57,02</b>
160	10	70 05 160	E	8,3	3	45	<b>22923</b>	<b>73,75</b>
200	10	70 05 200	F	11,5	2	20	<b>22924</b>	<b>122,10</b>
225	10	70 05 225	G	15,7	2	20	<b>22925</b>	<b>169,56</b>
250	10	70 05 250	G	17,1	2	20	<b>22926</b>	<b>227,79</b>
315	10	70 05 315	F	12,0	1	10	<b>22927</b>	<b>400,24</b>

(\*) Hasta D110 incl.: familia ACP 010 / Desde D125 hasta D225 incl.: familia ACP 020 / A partir de D250 incl.: familia ACP 025  
 Until D110 incl.: family ACP 010 / From D125 to D225 incl.: family ACP 020 / From D250 incl.: family ACP 025

**CAUDALÍMETROS - FLOWMETERS**

UP. 92. SF. M

R05 | VCS 220


**CAUDALÍMETRO metacrilato**  
 encolar

**FLOWMETER methacrylate**  
 solvent socket

SIZE	PN	REF.	PACK	kg	Q(B)	Q(P)	CODE	EUR
20 (10-100 l/h)	15	05 92 020A	B	1,0	4	480	<b>20205</b>	<b>139,88</b>
20 (16-160 l/h)	15	05 92 020B	B	1,0	4	480	<b>20206</b>	<b>139,88</b>
20 (25-250 l/h)	15	05 92 020C	B	1,0	4	480	<b>20207</b>	<b>139,88</b>
25 (40-400 l/h)	15	05 92 025A	B	1,4	4	480	<b>20208</b>	<b>148,50</b>
25 (60-630 l/h)	15	05 92 025B	B	1,4	4	480	<b>20209</b>	<b>148,50</b>
25 (100-1000 l/h)	15	05 92 025C	B	1,4	4	480	<b>20210</b>	<b>148,50</b>

UP. 92. FT. M

R05 | VCS 220


**CAUDALÍMETRO metacrilato**  
 roscar hembra

**FLOWMETER methacrylate**  
 BSP female thread

SIZE	PN	REF.	PACK	kg	Q(B)	Q(P)	CODE	EUR
½" (10-100 l/h)	15	05 92 620A	B	1,0	4	480	<b>20211</b>	<b>143,00</b>
½" (16-160 l/h)	15	05 92 620B	B	1,0	4	480	<b>20212</b>	<b>143,00</b>
½" (25-250 l/h)	15	05 92 620C	B	1,0	4	480	<b>20213</b>	<b>143,00</b>
¾" (40-400 l/h)	15	05 92 625A	B	1,4	4	480	<b>20214</b>	<b>149,49</b>
¾" (60-630 l/h)	15	05 92 625B	B	1,4	4	480	<b>20215</b>	<b>149,49</b>
¾" (100-1000 l/h)	15	05 92 625C	B	1,4	4	480	<b>20216</b>	<b>149,49</b>

UP. 92. MT. M

R05 | VCS 220


**CAUDALÍMETRO metacrilato**  
 roscar macho

**FLOWMETER methacrylate**  
 BSP male thread

SIZE	PN	REF.	PACK	kg	Q(B)	Q(P)	CODE	EUR
½" (10-100 l/h)	15	05 92 420A	B	1,0	4	480	<b>20217</b>	<b>140,87</b>
½" (16-160 l/h)	15	05 92 420B	B	1,0	4	480	<b>20218</b>	<b>140,87</b>
½" (25-250 l/h)	15	05 92 420C	B	1,0	4	480	<b>20219</b>	<b>140,87</b>
¾" (40-400 l/h)	15	05 92 425A	B	1,4	4	480	<b>20220</b>	<b>149,73</b>
¾" (60-630 l/h)	15	05 92 425B	B	1,4	4	480	<b>20221</b>	<b>149,73</b>
¾" (100-1000 l/h)	15	05 92 425C	B	1,4	4	480	<b>20222</b>	<b>149,73</b>

UP. 92. FLG. M

R05 | VCS 220


**CAUDALÍMETRO metacrilato**  
 con bridas

**FLOWMETER methacrylate**  
 with flanges

SIZE	PN	REF.	PACK	kg	Q(B)	Q(P)	CODE	EUR
20 (10-100 l/h)	15	05 92 220A	B	1,2	3	360	<b>20223</b>	<b>149,86</b>
20 (16-160 l/h)	15	05 92 220B	B	1,2	3	360	<b>20224</b>	<b>149,86</b>
20 (25-250 l/h)	15	05 92 220C	B	1,2	3	360	<b>20225</b>	<b>149,86</b>
25 (40-400 l/h)	15	05 92 225A	B	1,3	2	240	<b>20226</b>	<b>160,47</b>
25 (60-630 l/h)	15	05 92 225B	B	1,2	2	240	<b>20227</b>	<b>160,47</b>
25 (100-1000 l/h)	15	05 92 225C	B	1,1	2	240	<b>20228</b>	<b>160,47</b>

 Otras medidas / caudales consultar.  
 Contact us for other sizes / flow ranges.

PVC-U

CPVC

Valves

PP

PE100

Evacuación

Spare parts

**ADHESIVOS PVC-U - PVC-U SOLVENT CEMENT**

UP. 90. SC

C02 | ADH 010



**ADHESIVO PVC-U**  
**PVC-U SOLVENT CEMENT**

SIZE	PN	REF.	PACK	kg	Q(B)	Q(P)	CODE	EUR
125 cc		05 90 012	0,02	5,6	30	1260	<b>02429</b>	<b>4,81</b>
250 cc w/b		05 90 026	0,02	9,3	28	1176	<b>02430</b>	<b>8,26</b>
500 cc		05 90 050	0,02	8,0	15	630	<b>02427</b>	<b>12,78</b>
500 cc w/b		05 90 051	0,02	8,1	15	630	<b>09043</b>	<b>14,93</b>
1.000 cc		05 90 100	0,02	13,0	12	504	<b>02426</b>	<b>21,48</b>
1.000 cc w/b		05 90 101	0,02	12,8	12	504	<b>09044</b>	<b>25,42</b>

C02



**ADHESIVO PVC-BLUE**  
Extrarápido (rígidas y flexibles)  
**PVC-BLUE SOLVENT CEMENT**  
Extra fast (rigid and flexible)

SIZE	PN	REF.	PACK	kg	Q(B)	Q(P)	CODE	EUR
500cc							<b>57685</b>	<b>7,24</b>
1.000cc							<b>57687</b>	<b>11,21</b>

UP. 90. SC

C02 | ADH 010



**ADHESIVO PVC-U**  
**PVC-U SOLVENT CEMENT**

SIZE	PN	REF.	PACK	kg	Q(B)	Q(P)	CODE	EUR
125 cc		05 90 012	0,02	5,6	30	1260	<b>02429</b>	<b>4,81</b>
250 cc w/b		05 90 026	0,02	9,3	28	1176	<b>02430</b>	<b>8,26</b>
500 cc		05 90 050	0,02	8,0	15	630	<b>02427</b>	<b>12,78</b>
500 cc w/b		05 90 051	0,02	8,1	15	630	<b>09043</b>	<b>14,93</b>
1.000 cc		05 90 100	0,02	13,0	12	504	<b>02426</b>	<b>21,48</b>
1.000 cc w/b		05 90 101	0,02	12,8	12	504	<b>09044</b>	<b>25,42</b>

UP. 90. SCB

C02 | ADH 010



**ADHESIVO BONDITITE PVC-U**  
**BONDITITE PVC-U SOLVENT CEMENT**

SIZE	PN	REF.	PACK	kg	Q(B)	Q(P)	CODE	EUR
250 cc w/b		05 90 026B	0,02	10,0	36	1728	<b>59771</b>	<b>10,88</b>
500 cc w/b		05 90 051B	0,02	13,5	24	1152	<b>59772</b>	<b>16,30</b>
1.000 cc w/b		05 90 101B	0,02	13,3	12	576	<b>59773</b>	<b>26,30</b>

UP. 90. TSC

C02 | ADH 010



**ADHESIVO PVC-U TANGIT®**  
**TANGIT® PVC-U SOLVENT CEMENT**

SIZE	PN	REF.	PACK	kg	Q(B)	Q(P)	CODE	EUR
500 cc w/p		05 90 350	0,02	7,4	12	864	<b>02434</b>	<b>41,31</b>
1.000 cc		05 90 400	0,03	13,8	12	864	<b>02433</b>	<b>70,71</b>

UP. 90. SCU

C02 | ADH 010



**ADHESIVO PVC-U UNI-100**  
con pincel  
**UNI-100 PVC-U SOLVENT CEMENT**  
with brush

SIZE	PN	REF.	PACK	kg	Q(B)	Q(P)	CODE	EUR
500 cc w/b		05 90 051 UNI	-	7,1	12	720	<b>52706</b>	<b>30,41</b>
1.000 cc w/b		05 90 101 UNI	0,02	9,2	8	480	<b>52707</b>	<b>51,03</b>

**DISOLVENTE - CLEANER**

UP. 90. CL

C02 | ADH 010



**DISOLVENTE**  
PVC-U / PVC-C  
**CLEANER**  
PVC-U / CPVC

SIZE	PN	REF.	PACK	kg	Q(B)	Q(P)	CODE	EUR
125 cc		05 90 125	-	0,1	1	1	<b>54740</b>	<b>6,02</b>
500 cc		05 90 250	0,02	8,1	15	630	<b>02432</b>	<b>8,43</b>
1.000 cc		05 90 300	0,02	11,0	12	504	<b>02431</b>	<b>14,01</b>

C02



**LIMPIADOR PVC-U**  
AstralPool  
**PVC-U CLEANER**  
AstralPool

SIZE	PN	REF.	PACK	kg	Q(B)	Q(P)	CODE	EUR
250cc							<b>57680</b>	<b>8,12</b>
500cc							<b>57682</b>	<b>12,68</b>
1.000cc							<b>57683</b>	<b>19,69</b>

**ADHESIVO PVC-U / PVC-C - PVC-U / CPVC SOLVENT CEMENT**

UP. 90. SCHCR

C02 | ADH 010


**ADHESIVO PVC-U/PVC-C HCR-36**  
 alta resistencia química

**HCR-36 PVC-U/CPVC SOLVENT CEM.**  
 high chemical resistance

SIZE	PN	REF.	PACK	kg	Q(B)	Q(P)	CODE	EUR
1.000 cc		05 90 100 HCR	C	8,4	6	360	<b>52711</b>	<b>98,28</b>

**ADHESIVO PVC-C - CPVC SOLVENT CEMENT**

CP. 90. SCH

C02 | ADH 010


**ADHESIVO PVC-C HT-120**  
 con pincel

**HT-120 CPVC SOLVENT CEMENT**  
 with brush

SIZE	PN	REF.	PACK	kg	Q(B)	Q(P)	CODE	EUR
500 cc w/b		36 90 051	0,02	7,3	12	924	<b>52708</b>	<b>38,76</b>

**ADHESIVOS ABS - ABS SOLVENT CEMENT**

ABS. 90. SCW

C02 | ADH 010


**ADHESIVO ABS B-21 BLANCO**  
 con pincel

**B-21 ABS WHITE SOLVENT CEMENT**  
 with brush

SIZE	PN	REF.	PACK	kg	Q(B)	Q(P)	CODE	EUR
500 cc w/b		37 90 051 BL	-	6,3	12	720	<b>52709</b>	<b>29,92</b>

ABS. 90. SCG

C02 | ADH 010


**ADHESIVO ABS B-25 GRIS**  
 con pincel

**B-25 ABS GREY SOLVENT CEMENT**  
 with brush

SIZE	PN	REF.	PACK	kg	Q(B)	Q(P)	CODE	EUR
500 cc w/b		37 90 051 GR	-	6,6	12	720	<b>52710</b>	<b>20,61</b>

**CINTA PTFE - PTFE TAPE**

UP. 90. TF

C02 | ADH 010


**CINTA DE PTFE**
**PTFE THREAD-WRAP TAPE**

SIZE	PN	REF.	PACK	kg	Q(B)	Q(P)	CODE	EUR
12mm/12m/0,075		05 90 500	B	1,9	140	16800	<b>02435</b>	<b>0,74</b>
19mm/50m/0,15		05 90 550	B	3,2	36	4320	<b>02436</b>	<b>8,52</b>

**TUBERÍA FLEXIBLE PVC-U - PVC-U FLEXIBLE PIPE**

UP. 01. FLEX

P03 | TUB 010


**TUBO PVC FLEXIBLE**  
 Cepexflex

**PVC FLEXIBLE HOSE**  
 Cepexflex

SIZE	PN	REF.	PACK	kg	Q(B)	Q(P)	CODE	EUR
16 - 12	7	55 01 016 *	-	-	50 m	1000	<b>34586</b>	<b>2,03</b>
16 - 13	7	55 01 017 *	-	-	25 m	1000	<b>34587</b>	<b>2,03</b>
20 - 16	7	55 01 020 *	-	-	50 m	1000	<b>28570</b>	<b>2,05</b>
20 - 16	7	55 01 021 *	-	-	25 m	1000	<b>30754</b>	<b>2,05</b>
25 - 20	7	55 01 025 *	-	-	50 m	1000	<b>28571</b>	<b>2,47</b>
25 - 20	7	55 01 026 *	-	-	25 m	500	<b>30755</b>	<b>2,47</b>
32 - 27	7	55 01 032 *	-	-	50 m	500	<b>28572</b>	<b>3,17</b>
32 - 27	7	55 01 033 *	-	-	25 m	500	<b>30756</b>	<b>3,17</b>
40 - 35	5	55 01 040 *	-	-	50 m	450	<b>28573</b>	<b>4,15</b>
40 - 35	5	55 01 041 *	-	-	25 m	450	<b>30757</b>	<b>4,15</b>
50 - 43	5	55 01 050 *	-	-	50 m	450	<b>28574</b>	<b>6,00</b>
50 - 43	5	55 01 051 *	-	-	25 m	225	<b>30758</b>	<b>6,00</b>
63 - 55	5	55 01 063 *	-	-	25 m	225	<b>28575</b>	<b>8,98</b>
75 - 65	4	55 01 075 *	-	-	25 m	200	<b>34588</b>	<b>15,35</b>

**PVC-U PRESIÓN NORMA UNE-EN 1452 UNIÓN POR ENCOLADO CERTIFICADO MARCA N AENOR**

PN 6 (0,6 Mpa)						PN 10 (1,0 Mpa)					PN 16 (1,6 Mpa)					PN 20 (2,0 Mpa)				
Diam	Códi-go	Dto.	Tubo (m.)	Esp. mm.	€/m	Códi-go	Dto.	Tubo (m.)	Esp. mm.	€/m	Códi-go	Dto.	Tubo (m.)	Esp. mm.	€/m	Códi-go	Dto.	Tubo (m.)	Esp. mm.	€/m
20	-	-	-	-	-	-	-	-	-	-	-	-	-	-	-	24128	T01	5	1,9	0,81
25	-	-	-	-	-	-	-	-	-	-	02723	T01	5	1,9	0,94	-	-	-	-	-
32	-	-	-	-	-	-	-	-	-	-	02724	T01	5	2,4	1,52	-	-	-	-	-
40	-	-	-	-	-	02708	T01	5	1,9	1,71	02725	T01	5	3,0	2,34	-	-	-	-	-
50	02691	T01	5	1,8	2,12	02709	T01	5	2,4	2,56	02726	T01	5	3,7	3,59	-	-	-	-	-
63	02692	T01	5	2,0	2,87	02710	T01	5	3,0	4,37	02727	T01	5	4,7	6,81	-	-	-	-	-
75	02693	T01	6	2,3	3,97	02711	T01	6	3,6	6,48	02728	T01	6	5,6	9,65	-	-	-	-	-
90	02694	T01	6	2,8	5,70	02712	T01	6	4,3	9,22	02729	T01	6	6,7	13,76	-	-	-	-	-
110	02695	T01	6	2,7	6,83	02713	T01	6	4,2	11,18	02730	T01	6	6,6	16,87	-	-	-	-	-
125	02696	T01	6	3,1	8,88	02714	T01	6	4,8	14,37	02731	T01	6	7,4	21,50	-	-	-	-	-
140	02697	T01	6	3,5	11,11	02715	T01	6	5,4	18,09	02732	T01	6	8,3	27,51	-	-	-	-	-
160	02698	T01	6	4,0	14,38	02716	T01	6	6,2	23,71	02733	T01	6	9,5	35,19	-	-	-	-	-
180	02699	T01	6	4,4	17,89	02717	T01	6	6,9	29,25	-	-	-	-	-	-	-	-	-	-
200	02700	T01	6	4,9	21,96	02718	T01	6	7,7	36,56	02734	T01	6	11,9	54,85	-	-	-	-	-
225	02701	T01	6	5,5	34,44	-	-	-	-	-	-	-	-	-	-	-	-	-	-	-
250	02702	T01	6	6,2	34,74	02719	T01	6	9,6	56,82	02735	T01	6	14,8	81,42	-	-	-	-	-
315	02703	T01	6	7,7	54,05	02720	T01	6	12,1	90,20	02736	T01	6	18,7	135,42	-	-	-	-	-

**PVC-U PRESIÓN (BARRAS 4 METROS) NORMA UNE-EN 1452 UNIÓN POR ENCOLADO CERTIFICADO MARCA N AENOR**

PN 6 (0,6 Mpa)						PN 10 (1,0 Mpa)					PN 16 (1,6 Mpa)					PN 20 (2,0 Mpa)				
Diam	Códi-go	Dto.	Tubo (m.)	Esp. mm.	€/m	Códi-go	Dto.	Tubo (m.)	Esp. mm.	€/m	Códi-go	Dto.	Tubo (m.)	Esp. mm.	€/m	Códi-go	Dto.	Tubo (m.)	Esp. mm.	€/m
20	-	-	-	-	-	-	-	-	-	-	-	-	-	-	-	24128-4M	T01	4	1,9	0,89
25	-	-	-	-	-	-	-	-	-	-	02723-4M	T01	4	1,9	1,14	-	-	-	-	-
32	-	-	-	-	-	-	-	-	-	-	02724-4M	T01	4	2,4	1,84	-	-	-	-	-
40	-	-	-	-	-	02708-4M	T01	4	1,9	1,70	02725-4M	T01	4	3,0	2,77	-	-	-	-	-
50	02691-4M	T01	4	1,8	2,26	02709-4M	T01	4	2,4	2,90	02726-4M	T01	4	3,7	4,27	-	-	-	-	-
63	02692-4M	T01	4	2,0	2,85	02710-4M	T01	4	3,0	4,53	02727-4M	T01	4	4,7	6,79	-	-	-	-	-
75	02693-4M	T01	4	2,3	4,30	02711-4M	T01	4	3,6	6,43	02728-4M	T01	4	5,6	9,59	-	-	-	-	-
90	02694-4M	T01	4	2,8	6,14	02712-4M	T01	4	4,3	9,18	02729-4M	T01	4	6,7	13,75	-	-	-	-	-
110	02695-4M	T01	4	2,7	7,31	02713-4M	T01	4	4,2	11,10	02730-4M	T01	4	6,6	16,80	-	-	-	-	-
125	02696-4M	T01	4	3,1	9,57	02714-4M	T01	4	4,8	14,28	-	-	-	-	-	-	-	-	-	
140	02697-4M	T01	4	3,5	11,98	02715-4M	T01	4	5,4	18,01	-	-	-	-	-	-	-	-	-	
160	02698-4M	T01	4	4,0	15,49	02716-4M	T01	4	6,2	23,60	02733-4M	T01	4	6,6	35,16	-	-	-	-	-
200	-	-	-	-	-	02718-4M	T01	4	7,7	36,39	-	-	-	-	-	-	-	-	-	
250	02702-4M	T01	4	6,2	37,44	02719-4M	T01	4	9,6	56,59	-	-	-	-	-	-	-	-	-	

**PVC-U PRESIÓN NORMA UNE-EN 1452 UNIÓN POR JUNTA ELÁSTICA CERTIFICADO MARCA N AENOR**

PN 6 (0,6 Mpa)						PN 10 (1,0 Mpa)					PN 16 (1,6 Mpa)					PN 20 (2,0 Mpa)				
Diam	Códi-go	Dto.	Tubo (m.)	Esp. mm.	€/m	Códi-go	Dto.	Tubo (m.)	Esp. mm.	€/m	Códi-go	Dto.	Tubo (m.)	Esp. mm.	€/m	Códi-go	Dto.	Tubo (m.)	Esp. mm.	€/m
63	02759	T01	6	2,0	2,83	02771	T01	6	3,0	4,14	02782	T01	6	4,7	6,24	-	-	-	-	-
75	02760	T01	6	2,3	3,94	02772	T01	6	3,6	5,91	02783	T01	6	5,6	8,83	-	-	-	-	-
90	02761	T01	6	2,8	5,63	02773	T01	6	4,3	8,47	02784	T01	6	6,7	12,86	-	-	-	-	-
110	02762	T01	6	2,7	6,75	02774	T01	6	4,2	10,22	02785	T01	6	6,6	15,46	-	-	-	-	-
125	02763	T01	6	3,1	10,00	02775	T01	6	4,8	13,16	02786	T01	6	7,4	19,70	-	-	-	-	-
140	02764	T01	6	3,5	11,04	02776	T01	6	5,4	16,60	02787	T01	6	8,3	24,74	-	-	-	-	-
160	02765	T01	6	4,0	14,27	02777	T01	6	6,2	21,71	02788	T01	6	9,5	32,25	24149	T01	6	11,8	40,04
180	-	-	-	-	-	-	-	-	-	-	-	-	-	-	-	-	-	-	-	
200	02766	T01	6	4,9	21,77	02778	T01	6	7,7	33,48	02789	T01	6	11,9	51,27	-	-	-	-	-
250	02767	T01	6	6,2	34,42	02779	T01	6	9,6	52,08	02790	T01	6	14,8	74,67	-	-	-	-	-
315	02768	T01	6	7,7	53,57	02780	T01	6	12,1	82,67	02791	T01	6	18,7	124,2	-	-	-	-	-
400	02769	T01	6	9,8	93,63	02781	T01	6	15,3	132,42	-	-	-	-	-	-	-	-	-	
500	02770	T01	6	12,3	135,36	-	-	-	-	-	-	-	-	-	-	-	-	-	-	

PVC-U

CPVC

Valves

PP

PE100

Evacuación

Spare parts



**TUBERÍA PE-BD AGRÍCOLA**

PN 04						PN 06					PN 10				
Diam	Códi-go	Dto.	Rollo (m.)	Esp. mm.	€/m	Códi-go	Dto.	Rollo (m.)	Esp. mm.	€/m	Códi-go	Dto.	Rollo (m.)	Esp. mm.	€/m
20	06829	T01	300	-	0,58	06838	T01	100	-	0,65	06846	T01	100	-	0,87
25	06830	T01	100	-	0,83	06839	T01	100	-	0,94	06847	T01	100	-	1,31
32	06831	T01	100	-	1,09	06840	T01	100	-	1,49	06848	T01	100	-	2,14
40	06832	T01	100	-	1,63	06841	T01	100	-	2,36	06849	T01	100	-	3,34
50	06833	T01	100	-	2,50	06842	T01	100	-	3,70	06850	T01	100	-	5,15
63	06834	T01	100	-	3,95	06843	T01	50	-	5,80	06851	T01	50	-	8,12
75	06835	T01	50	-	5,65	06844	T01	50	-	8,19	06852	T01	50	-	11,64
90	06836	T01	50	-	8,05	06845	T01	50	-	11,74	06853	T01	50	-	16,71

**TUBERÍA PE-40 ALIMENTARIO**

PN 04						PN 06					PN 10				
Diam	Códi-go	Dto.	Rollo (m.)	Esp. mm.	€/m	Códi-go	Dto.	Rollo (m.)	Esp. mm.	€/m	Códi-go	Dto.	Rollo (m.)	Esp. mm.	€/m
20	-	-	-	-	-	01669	T01	100	-	1,05	01677	T01	100	-	1,41
25	-	-	-	-	-	01670	T01	100	-	1,56	01678	T01	100	-	2,21
32	01663	T01	100	-	1,96	01671	T01	100	-	2,47	01679	T01	100	-	3,48
40	01664	T01	100	-	2,94	01672	T01	100	-	3,88	01680	T01	100	-	5,47
50	01665	T01	100	-	4,31	01673	T01	100	-	6,02	01681	T01	100	-	8,48
63	01666	T01	50	-	6,85	01674	T01	50	-	9,53	01682	T01	50	-	13,34
75	01667	T01	50	-	9,68	01675	T01	50	-	13,30	01683	T01	50	-	18,96
90	01668	T01	50	-	13,85	01676	T01	50	-	19,21	01684	T01	50	-	27,15

**TUBERÍA PE-40 ALIMENTARIO**

PN 6 (0,6 Mpa)						PN 10 (1,0 Mpa)					PN 16 (1,6 Mpa)				
Diam	Códi-go	Dto.	Tubo (m.)	Esp. mm.	€/m	Códi-go	Dto.	Tubo (m.)	Esp. mm.	€/m	Códi-go	Dto.	Tubo (m.)	Esp. mm.	€/m
32	-	-	-	-	-	01696	T01	100	-	1,63	01705	T01	100	-	1,99
40	-	-	-	-	-	01697	T01	100	-	2,14	01706	T01	100	-	3,19
50	-	-	-	-	-	01698	T01	100	-	3,34	01707	T01	100	-	4,89
63	-	-	-	-	-	01699	T01	50	-	5,29	01708	T01	50	-	7,72
75	-	-	-	-	-	01700	T01	50	-	7,43	01709	T01	50	-	10,77
90	-	-	-	-	-	01701	T01	50	-	10,69	01710	T01	50	-	15,59
110	19000	T01	6-13	-	10,61	01702	T01	6-13	-	16,10	01711	T01	6-13	-	23,54
125	19001	T01	6-13	-	13,66	19009	T01	6-13	-	20,55	19018	T01	6-13	-	30,41
140	19002	T01	6-13	-	17,24	19010	T01	6-13	-	25,80	19019	T01	6-13	-	37,91
160	19003	T01	6-13	-	22,61	19011	T01	6-13	-	33,67	19020	T01	6-13	-	49,77
180	-	-	-	-	-	19012	T01	6-13	-	42,57	19021	T01	6-13	-	62,90
200	19005	T01	6-13	-	34,93	19013	T01	6-13	-	52,55	19022	T01	6-13	-	77,55
225	-	-	-	-	-	-	-	-	-	-	19023	T01	6-13	-	97,65
250	19006	T01	6-13	-	54,35	19015	T01	6-13	-	81,68	19024	T01	6-13	-	120,71
315	-	-	-	-	-	19017	T01	6-13	-	129,28	19026	T01	6-13	-	190,58

CONSULTAR PLAZOS DE ENTREGA Y CONDICIONES DE ENVÍO PARA TODOS LOS CÓDIGOS DE TUBERÍA

**186** | Codos  
Elbows



**187** | Machones  
Nipples



**189** | Accesorios roscados  
Threaded fittings



**186** | Tés  
Tees



**188** | Bridas  
Flanges



**189** | Enlaces 3 piezas  
Unions



**187** | Manguitos unión y reducciones  
Sockets & reducers



**188** | Tapones  
Caps



PVC-U

CPVC

Valves

PP

PE100

Evacuación

Spare parts

ADHESIVOS CPV-C - CPVC SOLVENT CEMENT

**190** | Adhesivos  
Solvent cement



## CP. 01. SF

C15 | ACC 010


**CODO 90°**  
encolar

**90° ELBOW**  
solvent socket

SIZE	PN	REF.	PACK	kg	Q(B)	Q(P)	CODE	EUR
16	16	36 01 016	B	1,4	100 (10)	12000	<b>50692</b>	<b>1,92</b>
20	16	36 01 020	B	2,2	100 (10)	12000	<b>50693</b>	<b>2,10</b>
25	16	36 01 025	B	2,3	60 (10)	7200	<b>50694</b>	<b>2,34</b>
32	16	36 01 032	B	2,1	30 (10)	3600	<b>50695</b>	<b>2,88</b>
40	16	36 01 040	B	2,8	24	2880	<b>50696</b>	<b>5,13</b>
50	16	36 01 050	B	2,6	12	1440	<b>50697</b>	<b>6,78</b>
63	16	36 01 063	C	5,9	14	840	<b>50698</b>	<b>10,86</b>
75	16	36 01 075	C	5,1	9	540	<b>50699</b>	<b>25,23</b>
90	16	36 01 090	C	5,6	6	360	<b>50700</b>	<b>41,38</b>
110	16	36 01 110	D	10,0	6	180	<b>50701</b>	<b>67,45</b>

## CP. 01. SFT

C15 | ACC 030


**CODO 90°**  
encolar hembra x macho

**90° ELBOW**  
female x male solvent socket

SIZE	PN	REF.	PACK	kg	Q(B)	Q(P)	CODE	EUR
16	16	36 29 216	B	1,2	100 (10)	12000	<b>50788</b>	<b>2,41</b>
20	16	36 29 220	B	2,1	80 (10)	9600	<b>50789</b>	<b>2,66</b>
25	16	36 29 225	B	2,7	60 (10)	7200	<b>50790</b>	<b>2,96</b>
32	16	36 29 232	B	2,5	30 (10)	3600	<b>50791</b>	<b>3,56</b>

## CP. 02. SF

C15 | ACC 010


**CODO 45°**  
encolar

**45° ELBOW**  
solvent socket

SIZE	PN	REF.	PACK	kg	Q(B)	Q(P)	CODE	EUR
16	16	36 02 016	B	1,2	100 (10)	12000	<b>50702</b>	<b>2,95</b>
20	16	36 02 020	B	2,3	100 (10)	12000	<b>50703</b>	<b>3,21</b>
25	16	36 02 025	B	1,9	60 (10)	7200	<b>50704</b>	<b>3,44</b>
32	16	36 02 032	B	2,3	40 (10)	4800	<b>50705</b>	<b>4,43</b>
40	16	36 02 040	B	2,6	27	3240	<b>50706</b>	<b>6,42</b>
50	16	36 02 050	B	2,2	12	1440	<b>50707</b>	<b>7,73</b>
63	16	36 02 063	B	2,7	8	960	<b>50708</b>	<b>11,83</b>
75	16	36 02 075	C	4,3	10	600	<b>50709</b>	<b>27,44</b>
90	16	36 02 090	C	4,4	6	360	<b>50710</b>	<b>40,83</b>
110	16	36 02 110	C	5,2	4	240	<b>50711</b>	<b>66,23</b>

## CP. 02. SFT

C15 | ACC 030


**CODO 45°**  
encolar hembra x macho

**45° ELBOW**  
female x male solvent socket

SIZE	PN	REF.	PACK	kg	Q(B)	Q(P)	CODE	EUR
16	16	36 30 216	B	1,2	100 (10)	12000	<b>50792</b>	<b>4,42</b>
20	16	36 30 220	B	2,0	100 (10)	12000	<b>50793</b>	<b>4,83</b>
25	16	36 30 225	B	2,0	60 (10)	7200	<b>50794</b>	<b>5,17</b>
32	16	36 30 232	B	2,5	40 (10)	4800	<b>50795</b>	<b>6,65</b>

## CP. 03. SF

C15 | ACC 010


**TÉ 90°**  
encolar

**90° TEE**  
solvent socket

SIZE	PN	REF.	PACK	kg	Q(B)	Q(P)	CODE	EUR
16	16	36 03 016	B	1,4	60 (10)	7200	<b>50712</b>	<b>2,45</b>
20	16	36 03 020	B	1,9	60 (10)	7200	<b>50713</b>	<b>2,73</b>
25	16	36 03 025	B	2,2	40 (10)	4800	<b>50714</b>	<b>2,88</b>
32	16	36 03 032	B	2,0	20 (10)	2400	<b>50715</b>	<b>3,71</b>
40	16	36 03 040	B	2,6	15	1800	<b>50716</b>	<b>5,75</b>
50	16	36 03 050	B	2,9	9	1080	<b>50717</b>	<b>8,69</b>
63	16	36 03 063	C	5,8	10	600	<b>50718</b>	<b>14,42</b>
75	16	36 03 075	C	4,8	6	360	<b>50719</b>	<b>33,18</b>
90	16	36 03 090	D	11,1	8	240	<b>50720</b>	<b>55,96</b>
110	16	36 03 110	D	11,3	5	150	<b>50721</b>	<b>90,17</b>

PVC-U

CPVC

Valves

PP

PE100

Evacuación

Spare parts

CP. 04. SFG

C15 ACC 010



**TÉ 90° REDUCIDA**  
encolar

**90° REDUCING TEE**  
solvent socket

SIZE	PN	REF.	PACK	kg	Q(B)	Q(P)	CODE	EUR
20 x 16	16	36 04 020	B	1,8	60 (10)	7200	<b>50722</b>	<b>3,23</b>
25 x 20	16	36 04 025	B	2,1	40 (10)	4800	<b>50723</b>	<b>4,17</b>
25 x 16	16	36 04 026	B	2,1	40 (10)	4800	<b>50724</b>	<b>4,17</b>
32 x 25	16	36 04 032	B	1,9	20 (10)	2400	<b>50725</b>	<b>5,39</b>
32 x 20	16	36 04 033	B	1,9	20 (10)	2400	<b>50726</b>	<b>5,39</b>
40 x 32	16	36 04 040	B	2,5	15	1800	<b>50727</b>	<b>7,54</b>
50 x 40	16	36 04 050	C	6,2	20	1200	<b>50728</b>	<b>10,61</b>
63 x 50	16	36 04 063	C	5,8	10	600	<b>50729</b>	<b>17,30</b>
63 x 25	16	36 04 066	C	6,8	12	720	<b>50730</b>	<b>17,30</b>
75 x 40	16	36 04 077	C	5,1	6	360	<b>50731</b>	<b>39,61</b>
90 x 50	16	36 04 092	C	4,8	3	180	<b>50732</b>	<b>66,76</b>
110 x 63	16	36 04 112	C	5,2	2	120	<b>50733</b>	<b>107,90</b>

CP. 05. SF

C15 ACC 010



**MANGUITO UNIÓN**  
encolar

**SOCKET**  
solvent socket

SIZE	PN	REF.	PACK	kg	Q(B)	Q(P)	CODE	EUR
16	16	36 05 016	B	1,0	100 (10)	12000	<b>50734</b>	<b>1,69</b>
20	16	36 05 020	B	1,6	100 (10)	12000	<b>50735</b>	<b>1,69</b>
25	16	36 05 025	B	1,7	60 (10)	7200	<b>50736</b>	<b>1,92</b>
32	16	36 05 032	B	1,8	40 (10)	4800	<b>50737</b>	<b>2,34</b>
40	16	36 05 040	B	3,0	40	4800	<b>50738</b>	<b>3,44</b>
50	16	36 05 050	B	2,8	21	2520	<b>50739</b>	<b>4,09</b>
63	16	36 05 063	B	2,5	10	1200	<b>50740</b>	<b>6,85</b>
75	16	36 05 075	B	1,8	6	720	<b>50741</b>	<b>16,00</b>
90	16	36 05 090	C	4,3	8	480	<b>50742</b>	<b>27,44</b>
110	16	36 05 110	C	4,3	5	300	<b>50743</b>	<b>42,22</b>

CP. 06. SMF

C15 ACC 010



**CASQUILLO REDUCCIÓN**  
encolar

**REDUCING BUSH**  
solvent socket

SIZE	PN	REF.	PACK	kg	Q(B)	Q(P)	CODE	EUR
20 x 16	16	36 06 020	B	0,6	100 (10)	12000	<b>50744</b>	<b>1,34</b>
25 x 20	16	36 06 025	B	1,0	100 (10)	12000	<b>50745</b>	<b>1,69</b>
25 x 16	16	36 06 026	B	1,3	100 (10)	12000	<b>50746</b>	<b>1,69</b>
32 x 25	16	36 06 032	B	1,7	100 (10)	12000	<b>50747</b>	<b>2,53</b>
32 x 20	16	36 06 033	B	1,9	100 (10)	12000	<b>50748</b>	<b>2,53</b>
40 x 32	16	36 06 040	B	1,8	60 (10)	3600	<b>50749</b>	<b>2,80</b>
40 x 25	16	36 06 041	B	2,2	60 (10)	3600	<b>50750</b>	<b>2,80</b>
50 x 40	16	36 06 050	B	2,0	40 (10)	4800	<b>50751</b>	<b>3,44</b>
50 x 32	16	36 06 051	B	2,5	40 (10)	4800	<b>50752</b>	<b>3,44</b>
63 x 50	16	36 06 063	B	3,4	36	4320	<b>50753</b>	<b>4,51</b>
63 x 40	16	36 06 064	B	4,4	36	4320	<b>50754</b>	<b>4,51</b>
75 x 63	16	36 06 075	B	2,4	24	2880	<b>50755</b>	<b>7,30</b>
75 x 50	16	36 06 076	B	3,6	24	2880	<b>50756</b>	<b>7,30</b>
90 x 75	16	36 06 090	B	2,9	18	2160	<b>50757</b>	<b>13,74</b>
90 x 63	16	36 06 091	B	3,6	18	2160	<b>50758</b>	<b>13,74</b>
110 x 90	16	36 06 110	B	2,0	6	720	<b>50759</b>	<b>19,14</b>
110 x 75	16	36 06 111	B	2,1	6	720	<b>50760</b>	<b>19,14</b>

CP. 15. SFMT

C15 ACC 030



**MACHÓN MIXTO**  
encolar y roscar macho

**ADAPTOR NIPPLE**  
solvent socket x BSP male thread

SIZE	PN	REF.	PACK	kg	Q(B)	Q(P)	CODE	EUR
32-25 x 3/4"	16	36 15 433	B	2,5	60 (10)	7200	<b>50776</b>	<b>3,75</b>
32-20 x 3/4"	16	36 15 436	B	2,9	60 (10)	7200	<b>50777</b>	<b>4,49</b>
32-20 x 1/2"	16	36 15 437	B	2,6	60 (10)	7200	<b>50778</b>	<b>4,49</b>
32-16 x 1/2"	16	36 15 439	B	2,8	60 (10)	7200	<b>50779</b>	<b>4,49</b>
40-32 x 1"	16	36 15 441	B	2,6	40 (10)	4800	<b>50780</b>	<b>5,08</b>
40-25 x 1"	16	36 15 444	-	0,0	1	-	<b>50781</b>	<b>6,08</b>
50-40 x 1"1/4	16	36 15 451	B	3,3	30	3600	<b>50782</b>	<b>6,49</b>
50-32 x 1"1/4	16	36 15 454	B	4,7	36	4320	<b>50783</b>	<b>7,78</b>
63-50 x 1"1/2	16	36 15 464	B	4,7	24	2880	<b>50784</b>	<b>10,66</b>
63-40 x 1"1/2	16	36 15 467	-	-	1	-	<b>50785</b>	<b>12,78</b>
75-63 x 2"	16	36 15 476	B	3,3	16	1920	<b>50786</b>	<b>16,94</b>
75-50 x 2"	16	36 15 479	B	3,1	12	1440	<b>50787</b>	<b>20,31</b>

## CP. 10. SF

C15 | ACC 010


**MANGUITO PORTABRIDAS**

encolar

**FLANGE ADAPTOR (STUB FLANGE)**

solvent socket

SIZE	PN	REF.	PACK	kg	Q(B)	Q(P)	CODE	EUR
20	16	36 10 020	B	2,3	200 (20)	24000	<b>56810</b>	<b>2,28</b>
25	16	36 10 025	B	2,8	160 (20)	19200	<b>56811</b>	<b>2,70</b>
32	16	36 10 032	B	2,2	80 (20)	9600	<b>56812</b>	<b>2,94</b>
40	16	36 10 040	B	2,1	40 (10)	4800	<b>50770</b>	<b>3,91</b>
50	16	36 10 050	B	3,0	40	4800	<b>50771</b>	<b>6,16</b>
63	16	36 10 063	B	2,3	18	2160	<b>50772</b>	<b>12,11</b>
75	16	36 10 075	B	2,4	12	1440	<b>50773</b>	<b>19,63</b>
90	16	36 10 090	C	4,7	15	900	<b>50774</b>	<b>22,58</b>
110	16	36 10 110	C	4,9	10	600	<b>50775</b>	<b>31,65</b>

## CP. 11. FLG

C15 | ACC 010


**BRIDA**
**FLANGE (BACKING RING)**

SIZE	PN	REF.	PACK	kg	Q(B)	Q(P)	CODE	EUR
20		36 11 020	B	3,8	40	4800	<b>56245</b>	<b>5,94</b>
25		36 11 025	B	3,7	30	3600	<b>56246</b>	<b>6,80</b>
32		36 11 032	B	3,4	20	2400	<b>56247</b>	<b>7,56</b>
40		36 11 040	B	5,5	22	2640	<b>56248</b>	<b>9,06</b>
50		36 11 050	B	4,8	18	2160	<b>56249</b>	<b>13,03</b>
63		36 11 063	C	7,1	20	1200	<b>56250</b>	<b>22,87</b>
75		36 11 075	C	6,9	15	900	<b>57714</b>	<b>28,48</b>
90		36 11 090	D	18,4	34	1020	<b>57715</b>	<b>35,03</b>
110		36 11 110	D	14,4	22	660	<b>57716</b>	<b>43,41</b>

## CP. 07. SF

C15 | ACC 010


**TAPÓN**

encolar

**CAP**

solvent socket

SIZE	PN	REF.	PACK	kg	Q(B)	Q(P)	CODE	EUR
16	16	36 07 016	B	0,8	100 (10)	12000	<b>50761</b>	<b>1,69</b>
20	16	36 07 020	B	1,3	100 (10)	12000	<b>50762</b>	<b>1,69</b>
25	16	36 07 025	B	2,7	100 (10)	12000	<b>50763</b>	<b>2,34</b>
32	16	36 07 032	B	2,1	60 (10)	7200	<b>50764</b>	<b>3,44</b>
40	16	36 07 040	B	2,4	40 (10)	4800	<b>50765</b>	<b>4,78</b>
50	16	36 07 050	B	3,6	36	4320	<b>50766</b>	<b>6,85</b>
63	16	36 07 063	B	3,8	20	2400	<b>50767</b>	<b>9,37</b>
75	16	36 07 075	B	3,2	16	1920	<b>50768</b>	<b>18,60</b>
90	16	36 07 090	B	2,6	8	960	<b>50769</b>	<b>23,26</b>
110	16	36 07 110	C	6,7	12	720	<b>50800</b>	<b>34,74</b>

PVC-U

CPVC

Valves

PP

PE100

Evacuación

Spare parts

CP. 100. SFTR

C15 COM 120



**CODO 90°**  
encolar x rosca hembra reforzado

**90° ELBOW**  
solvent socket x BSP female thread reinforced

SIZE	PN	REF.	PACK	kg	Q(B)	Q(P)	CODE	EUR
20 x 1/2"	16	723 100 206 *	-	-	-	-	<b>39271</b>	<b>14,80</b>
25 x 3/4"	16	723 100 207 *	-	-	10	-	<b>39272</b>	<b>15,96</b>
32 x 1"	16	723 100 208 *	-	-	40	-	<b>39273</b>	<b>19,21</b>
40 x 1 1/4"	16	723 100 209 *	-	-	100	-	<b>39274</b>	<b>31,61</b>
50 x 1 1/2"	16	723 100 210 *	-	-	30	-	<b>39275</b>	<b>45,27</b>
63 x 2"	16	723 100 211 *	-	-	10	-	<b>39276</b>	<b>60,94</b>

CP. 910. SFTR

C15 COM 120



**MANGUITO UNIÓN**  
encolar x rosca hembra reforzado

**SOCKET**  
solvent socket x BSP female thread reinforced

SIZE	PN	REF.	PACK	kg	Q(B)	Q(P)	CODE	EUR
20 x 1/2"	16	723 910 206 *	-	-	10	-	<b>39277</b>	<b>10,55</b>
25 x 3/4"	16	723 910 207 *	-	-	10	-	<b>39278</b>	<b>12,57</b>
32 x 1"	16	723 910 208 *	-	-	10	-	<b>39279</b>	<b>16,98</b>
40 x 1 1/4"	16	723 910 209 *	-	-	10	-	<b>39280</b>	<b>21,45</b>
50 x 1 1/2"	16	723 910 210 *	-	-	10	-	<b>39281</b>	<b>28,41</b>
63 x 2"	16	723 910 211 *	-	-	5	-	<b>39282</b>	<b>35,35</b>

CP. 910. SMTFR

C15 COM 120



**MANGUITO REDUCCIÓN**  
encolar macho x rosca hembra reforzado

**REDUCING BUSH**  
male solvent socket x BSP reinforced female th

SIZE	PN	REF.	PACK	kg	Q(B)	Q(P)	CODE	EUR
20 x 1/2"	16	723 910 434 *	-	-	10	-	<b>39283</b>	<b>8,52</b>
25 x 3/4"	16	723 910 437 *	-	-	10	-	<b>39284</b>	<b>9,73</b>
32 x 1"	16	723 910 441 *	-	-	10	-	<b>39285</b>	<b>13,15</b>
40 x 1 1/4"	16	723 910 446 *	-	-	10	-	<b>39286</b>	<b>20,26</b>
50 x 1 1/2"	16	723 910 452 *	-	-	10	-	<b>39287</b>	<b>30,45</b>
63 x 2"	16	723 910 458 *	-	-	5	-	<b>39288</b>	<b>39,76</b>

CP-E. 510. SF

C15 COM 120



**ENLACE 3 PIEZAS**  
encolar hembra

**UNION**  
solvent socket

SIZE	PN	REF.	PACK	kg	Q(B)	Q(P)	CODE	EUR
16	16	723 510 105 *	-	-	10	-	<b>39296</b>	<b>15,72</b>
20	16	723 510 106 *	-	-	10	-	<b>39297</b>	<b>17,37</b>
25	16	723 510 107 *	-	-	10	-	<b>39298</b>	<b>19,77</b>
32	16	723 510 108 *	-	-	10	-	<b>39299</b>	<b>27,56</b>
40	16	723 510 109 *	-	-	10	-	<b>39300</b>	<b>32,51</b>
50	16	723 510 110 *	-	-	2	-	<b>39301</b>	<b>45,97</b>
63	16	723 510 111 *	-	-	10	-	<b>39302</b>	<b>72,49</b>
75	10	723 510 112 *	-	-	2	-	<b>39303</b>	<b>159,58</b>
90	10	723 510 113 *	-	-	2	-	<b>39304</b>	<b>185,08</b>
110	10	723 510 114 *	-	-	1	-	<b>39305</b>	<b>227,63</b>

CP-E. 510. STF

C15 COM 120



**ENLACE 3 PIEZAS**  
encolar hembra x rosca hembra BSP

**UNION**  
female solvent socket x BSP thread

SIZE	PN	REF.	PACK	kg	Q(B)	Q(P)	CODE	EUR
16 x 3/8"	16	723 510 205 *	-	-	10	-	<b>39316</b>	<b>22,63</b>
20 x 1/2"	16	723 510 206 *	-	-	10	-	<b>39317</b>	<b>26,03</b>
25 x 3/4"	16	723 510 207 *	-	-	10	-	<b>39318</b>	<b>28,24</b>
32 x 1"	16	723 510 208 *	-	-	10	-	<b>39319</b>	<b>37,48</b>
40 x 1 1/4"	16	723 510 209 *	-	-	10	-	<b>39320</b>	<b>47,57</b>
50 x 1 1/2"	16	723 510 210 *	-	-	2	-	<b>39321</b>	<b>58,56</b>
63 x 2"	16	723 510 211 *	-	-	10	-	<b>39322</b>	<b>96,99</b>



**ADHESIVOS PVC-C - CPVC SOLVENT CEMENT**

CP. 90 SCH

C02 | ADH 010


**ADHESIVO PVC-C HT-120**  
 con pincel

SIZE	PN	REF.	PACK	kg	Q(B)	Q(P)	CODE	EUR
1.000 cc w/b		05 90 101 UNI	-	7,3	12	924	<b>52708</b>	<b>38,76</b>

**HT-120 CPVC SOLVENT CEMENT**  
 with brush

UP. 90. SCHCR

C02 | ADH 010


**ADHESIVO PVC-U/PVC-C HCR-36**  
 alta resistencia química

SIZE	PN	REF.	PACK	kg	Q(B)	Q(P)	CODE	EUR
1.000 cc		05 90 100 HCR	C	8,4	6	360	<b>52711</b>	<b>98,28</b>

**HCR-36 PVC-U/CPVC SOLVENT CEM.**  
 high chemical resistance

PVC-U

CPVC

Valves

PP

PE100

Evacuación

Spare parts

**192** Válvulas de bola Serie [STD]  
Ball valves [STD] Series



**212** Válvulas anti-retorno Serie Muelle  
Check valves Spring Series



**225** Válvulas de compuerta rotatoria  
Rotary disc valves



**197** Válvulas de bola Serie Standard  
Ball valves Standard Series



**215** Válvulas anti-retorno Serie Bola  
Check valves Ball Series



**225** Válvulas de purga  
Drain valves



**199** Válvulas de bola Serie Industrial  
Ball valves Industrial Series



**218** Válvulas de clapeta  
Swing check valves



**226** Válvulas de guillotina  
Knife gate valves



**208** Válvulas de bola Serie e-QUA  
Ball valves e-QUA Series



**219** Válvulas de mariposa Serie Standard  
Butterfly valves Standard Series



**228** Válvulas hidráulicas  
Hydraulic valves



**210** Válvulas de bola Serie Uniblock  
Ball valves Uniblock Series



**220** Válvulas de mariposa Serie Industrial  
Butterfly valves Industrial Series



**229** Válvulas de asiento inclinado  
Angle seat valves



**211** Válvulas de bola Serie 3 Vías  
Ball valves 3-way Series



**224** Válvulas de mariposa Serie Classic  
Butterfly valves Classic Series



**230** Válvulas de ventosa  
Air/vacuum relief valves



PVC-U

CPVC

Valves

PP

PE100

Evacuación

Spare parts

**VÁLVULAS DE BOLA EN PVC-U SERIE [STD] - PVC-U BALL VALVES [STD] SERIES**
**UP. 60ST. SF5**

C03 | VAL 311


**PE - EPDM**  
encolar

**PE - EPDM**  
solvent socket

SIZE	PN	REF.	PACK	kg	Q(B)	Q(P)	CODE	EUR
16	16	60 60 016	B	3,6	24 (12)	2880	<b>36500</b>	<b>8,27</b>
20	16	60 60 020	B	3,5	24 (12)	2880	<b>36501</b>	<b>8,27</b>
25	16	60 60 025	B	2,6	10 (5)	1200	<b>36502</b>	<b>9,09</b>
32	16	60 60 032	B	2,9	8	960	<b>36503</b>	<b>12,02</b>
40	16	60 60 040	B	3,1	6	720	<b>36504</b>	<b>13,92</b>
50	16	60 60 050	C	7,4	10	600	<b>36505</b>	<b>18,78</b>
63	16	60 60 063	D	12,7	10	300	<b>36506</b>	<b>25,58</b>
75	10	60 60 075	D	9,8	4 (1)	120	<b>36507</b>	<b>80,56</b>
90	10	60 60 090	D	8,1	2 (1)	60	<b>36508</b>	<b>117,13</b>
110	10	60 60 111	D	8,7	1	30	<b>36509</b>	<b>209,39</b>

**UP. 60ST. FT5**

C03 | VAL 311


**PE - EPDM**  
roscar hembra

**PE - EPDM**  
BSP female thread

SIZE	PN	REF.	PACK	kg	Q(B)	Q(P)	CODE	EUR
3/8"	16	60 60 616	B	3,6	24 (12)	2880	<b>36510</b>	<b>8,98</b>
1/2"	16	60 60 620	B	3,5	24 (12)	2880	<b>36511</b>	<b>8,98</b>
3/4"	16	60 60 625	B	2,6	10 (5)	1200	<b>36512</b>	<b>9,92</b>
1"	16	60 60 632	B	2,8	8	960	<b>36513</b>	<b>12,93</b>
1 1/4"	16	60 60 640	B	3,1	6	720	<b>36514</b>	<b>14,97</b>
1 1/2"	16	60 60 650	C	7,6	10	600	<b>36515</b>	<b>20,53</b>
2"	16	60 60 663	D	13,1	10	300	<b>36516</b>	<b>28,02</b>
2 1/2"	10	60 60 675	D	9,8	4 (1)	120	<b>36517</b>	<b>85,10</b>
3"	10	60 60 690	D	8,4	2 (1)	60	<b>36518</b>	<b>121,74</b>
4"	10	60 60 711	D	8,6	1	30	<b>36519</b>	<b>221,57</b>

**UP. 61ST. SF6**

C03 | VAL 311


**PTFE - EPDM**  
encolar

**PTFE - EPDM**  
solvent socket

SIZE	PN	REF.	PACK	kg	Q(B)	Q(P)	CODE	EUR
16	16	60 61 016	B	3,6	24 (12)	2880	<b>41866</b>	<b>10,59</b>
20	16	60 61 020	B	3,6	24 (12)	2880	<b>37039</b>	<b>10,59</b>
25	16	60 61 025	B	2,6	10 (5)	1200	<b>37040</b>	<b>12,58</b>
32	16	60 61 032	B	2,9	8	960	<b>37041</b>	<b>16,27</b>
40	16	60 61 040	B	3,1	6	720	<b>37042</b>	<b>20,63</b>
50	16	60 61 050	C	7,4	10	600	<b>37043</b>	<b>27,92</b>
63	16	60 61 063	D	12,8	10	300	<b>37044</b>	<b>36,37</b>
75	10	60 61 075	D	9,9	4 (1)	120	<b>37045</b>	<b>98,40</b>
90	10	60 61 090	D	8,3	2 (1)	60	<b>41867</b>	<b>133,76</b>
110	10	60 61 111	D	8,9	1	30	<b>41868</b>	<b>274,78</b>

**UP. 61ST. FT6**

C03 | VAL 311


**PTFE - EPDM**  
roscar hembra

**PTFE - EPDM**  
BSP female thread

SIZE	PN	REF.	PACK	kg	Q(B)	Q(P)	CODE	EUR
3/8"	16	60 61 616	-	-	-	-	<b>41869</b>	<b>11,30</b>
1/2"	16	60 61 620	B	3,6	24 (12)	2880	<b>37047</b>	<b>11,30</b>
3/4"	16	60 61 625	B	2,7	10 (5)	1200	<b>37048</b>	<b>13,41</b>
1"	16	60 61 632	B	2,9	8	960	<b>37049</b>	<b>17,18</b>
1 1/4"	16	60 61 640	B	3,1	6	720	<b>37050</b>	<b>21,68</b>
1 1/2"	16	60 61 650	C	7,6	10	600	<b>37051</b>	<b>29,66</b>
2"	16	60 61 663	D	13,2	10	300	<b>37052</b>	<b>38,80</b>
2 1/2"	10	60 61 675	D	9,9	4 (1)	120	<b>37053</b>	<b>102,96</b>
3"	10	60 61 690	D	8,4	2 (1)	60	<b>41870</b>	<b>138,37</b>
4"	10	60 61 711	D	8,8	1	30	<b>41871</b>	<b>286,97</b>

PVC-U

CPVC

Valves

PP

PE100

Evacuación

Spare parts

**VÁLVULAS DE BOLA EN PVC-U SERIE [STD] - PVC-U BALL VALVES [STD] SERIES**
**UP. 60ST. SF7**

C03 | VAL 311


**PTFE - FPM**  
encolar

**PTFE - FPM**  
solvent socket

SIZE	PN	REF.	PACK	kg	Q(B)	Q(P)	CODE	EUR
16	16	60 61 016 VI	B	3,6	24 (12)	2880	<b>57725</b>	<b>19,20</b>
20	16	60 61 020 VI	B	3,6	24 (12)	2880	<b>57724</b>	<b>19,20</b>
25	16	60 61 025 VI	B	2,6	10 (5)	1200	<b>57726</b>	<b>21,49</b>
32	16	60 61 032 VI	B	2,9	8	960	<b>57727</b>	<b>27,79</b>
40	16	60 61 040 VI	B	3,6	24 (12)	2880	<b>57728</b>	<b>34,91</b>
50	16	60 61 050 VI	C	7,7	10	600	<b>57729</b>	<b>48,86</b>
63	16	60 61 063 VI	D	12,8	10	300	<b>57730</b>	<b>60,12</b>
75	10	60 61 075 VI	D	9,9	4 (1)	120	<b>57731</b>	<b>130,28</b>
90	10	60 61 090 VI	D	8,5	2 (1)	60	<b>57732</b>	<b>169,56</b>
110	10	60 61 111 VI	D	8,8	1	30	<b>57733</b>	<b>314,78</b>

**UP. 60ST. FT7**

C03 | VAL 311


**PTFE - FPM**  
rosocar hembra

**PTFE - FPM**  
BSP female thread

SIZE	PN	REF.	PACK	kg	Q(B)	Q(P)	CODE	EUR
3/8"	16	60 61 616 VI	-	-	-	-	<b>57734</b>	<b>20,18</b>
1/2"	16	60 61 620 VI	B	3,7	24 (12)	2880	<b>57735</b>	<b>20,18</b>
3/4"	16	60 61 625 VI	B	2,7	10 (5)	1200	<b>57736</b>	<b>21,82</b>
1"	16	60 61 632 VI	B	2,9	8	960	<b>57737</b>	<b>28,51</b>
1 1/4"	16	60 61 640 VI	B	3,2	6	720	<b>57738</b>	<b>35,22</b>
1 1/2"	16	60 61 650 VI	C	8,1	10	600	<b>57739</b>	<b>50,74</b>
2"	16	60 61 663 VI	D	13,8	10	300	<b>57740</b>	<b>62,59</b>
2 1/2"	10	60 61 675 VI	D	9,9	4 (1)	120	<b>57741</b>	<b>134,84</b>
3"	10	60 61 690 VI	D	8,4	2 (1)	60	<b>57742</b>	<b>174,17</b>
4"	10	60 61 711 VI	D	8,8	1	30	<b>57743</b>	<b>326,97</b>

**UP. 60ST. PESF5**

C03 | VAL 311


**PE - EPDM**  
conexión PE x encolar

**PE - EPDM**  
PE connection x solvent socket

SIZE	PN	REF.	PACK	kg	Q(B)	Q(P)	CODE	EUR
20 - 20	10	60 63 020	B	2,9	16 (8)	1920	<b>43535</b>	<b>10,75</b>
25 - 25	10	60 63 025	B	3,2	11	1320	<b>43536</b>	<b>12,78</b>
32 - 32	10	60 63 032	B	3,4	8	960	<b>43537</b>	<b>16,20</b>
40 - 40	10	60 63 040	C	6,7	10	600	<b>43538</b>	<b>19,92</b>
50 - 50	10	60 63 050	C	5,9	6	360	<b>43539</b>	<b>23,99</b>
63 - 63	10	60 63 063	D	13,2	8	240	<b>43540</b>	<b>35,56</b>

**UP. 60ST. PEFT5**

C03 | VAL 311


**PE - EPDM**  
conexión PE x rosocar hembra

**PE - EPDM**  
PE connection x BSP female thread

SIZE	PN	REF.	PACK	kg	Q(B)	Q(P)	CODE	EUR
20 - 1/2"	10	60 63 420	B	3,0	16 (8)	1920	<b>43541</b>	<b>11,17</b>
25 - 3/4"	10	60 63 425	B	3,2	11	1320	<b>43542</b>	<b>13,15</b>
32 - 1"	10	60 63 432	B	3,4	8	960	<b>43543</b>	<b>16,69</b>
40 - 1 1/4"	10	60 63 440	C	6,7	10	600	<b>43544</b>	<b>20,31</b>
50 - 1 1/2"	10	60 63 450	C	6,0	6	360	<b>43545</b>	<b>24,80</b>
63 - 2"	10	60 63 463	D	13,5	8	240	<b>43546</b>	<b>36,26</b>

**UP. 60ST. PE5**

C03 | VAL 311


**PE - EPDM**  
conexión PE x conexión PE

**PE - EPDM**  
PE connection x PE connection

SIZE	PN	REF.	PACK	kg	Q(B)	Q(P)	CODE	EUR
20	10	60 63 620	B	2,9	14 (7)	1680	<b>43547</b>	<b>13,26</b>
25	10	60 63 625	B	3,1	9	1080	<b>43548</b>	<b>15,95</b>
32	10	60 63 632	B	2,5	5	600	<b>43549</b>	<b>20,72</b>
40	10	60 63 640	C	5,9	7	420	<b>45290</b>	<b>27,07</b>
50	10	60 63 650	C	6,0	5	300	<b>43551</b>	<b>32,02</b>
63	10	60 63 663	D	12,3	6	180	<b>43552</b>	<b>46,98</b>

**UP. 60ST. BW11**

C03 | VAL311


**PE - EPDM**  
PE100

**PE - EPDM**  
PE100

SIZE	PN	REF.	PACK	kg	Q(B)	Q(P)	CODE	EUR
20	16	60 60 220 PE	B	1,7	10 (5)	1200	<b>44755</b>	<b>11,68</b>
25	16	60 60 225 PE	B	2,4	10	1200	<b>44756</b>	<b>12,80</b>
32	16	60 60 232 PE	C	5,0	14	840	<b>44757</b>	<b>16,03</b>
40	16	60 60 240 PE	C	4,2	8	480	<b>44758</b>	<b>18,33</b>
50	16	60 60 250 PE	C	4,7	6	360	<b>44759</b>	<b>29,69</b>
63	16	60 60 263 PE	D	8,1	6	180	<b>44760</b>	<b>37,71</b>
75	10	60 60 275 PE	D	9,6	4	120	<b>44761</b>	<b>98,70</b>
90	10	60 60 290 PE	D	8,1	2	60	<b>44762</b>	<b>138,28</b>
110	10	60 60 311 PE	D	8,5	1	30	<b>44763</b>	<b>246,18</b>

**VÁLVULAS DE BOLA EN PVC-C CORZAN® SERIE [STD] - CORZAN® CPVC BALL VALVES [STD] SERIES**

**CP. 61ST. SF6**

C03 | VAL 313



**PTFE - EPDM alimentario**  
encolar

**PTFE - Food grade EPDM**  
solvent socket

SIZE	PN	REF.	PACK	kg	Q(B)	Q(P)	CODE	EUR
16	16	3661016	B	3,6	24 (12)	2880	<b>59006</b>	<b>16,65</b>
20	16	3661020	B	3,6	24 (12)	2880	<b>59007</b>	<b>16,65</b>
25	16	3661025	B	1,9	10 (5)	1200	<b>59008</b>	<b>19,81</b>
32	16	3661032	B	1,9	8	960	<b>59009</b>	<b>25,10</b>
40	16	3661040	B	2,4	6	720	<b>59011</b>	<b>31,77</b>
50	16	3661050	C	5,0	10	600	<b>59012</b>	<b>42,90</b>
63	16	3661063	D	8,4	10	300	<b>59013</b>	<b>57,10</b>
75	10	3661075	D	9,9	4 (1)	120	<b>59014</b>	<b>131,00</b>
90	10	3661090	D	8,1	2 (1)	60	<b>59015</b>	<b>188,10</b>
110	10	3661111	D	8,9	1	30	<b>59016</b>	<b>419,14</b>

**CP. 61ST. FT6**

C03 | VAL 313



**PTFE - EPDM alimentario**  
roscar hembra

**PTFE - Food grade EPDM**  
BSP female thread

SIZE	PN	REF.	PACK	kg	Q(B)	Q(P)	CODE	EUR
3/8"	10	3661616	B	3,6	24 (12)	2880	<b>59029</b>	<b>17,37</b>
1/2"	10	3661620	B	3,6	24 (12)	2880	<b>59030</b>	<b>17,37</b>
3/4"	10	3661625	B	1,9	10 (5)	1200	<b>59032</b>	<b>20,63</b>
1"	10	3661632	B	1,9	8	960	<b>59034</b>	<b>26,05</b>
1 1/4"	10	3661640	B	2,4	6	720	<b>59035</b>	<b>32,58</b>
1 1/2"	10	3661650	C	5,0	10	600	<b>59036</b>	<b>44,66</b>
2"	10	3661663	D	8,4	10	300	<b>59037</b>	<b>59,63</b>
2 1/2"	10	3661675	D	9,9	4 (1)	120	<b>59038</b>	<b>140,38</b>
3"	10	3661690	D	8,1	2 (1)	60	<b>59040</b>	<b>198,01</b>
4"	10	3661711	D	8,9	1	30	<b>59042</b>	<b>433,38</b>

**CP. 61ST. SF7**

C03 | VAL 313



**PTFE - FPM**  
encolar

**PTFE - FPM**  
solvent socket

SIZE	PN	REF.	PACK	kg	Q(B)	Q(P)	CODE	EUR
16	16	3661016VI	B	3,6	24 (12)	2880	<b>59017</b>	<b>21,27</b>
20	16	3661020VI	B	3,6	24 (12)	2880	<b>59018</b>	<b>21,27</b>
25	16	3661025VI	B	1,9	10 (5)	1200	<b>59019</b>	<b>24,99</b>
32	16	3661032VI	B	1,9	8	960	<b>59020</b>	<b>31,05</b>
40	16	3661040VI	B	2,4	6	720	<b>59021</b>	<b>39,26</b>
50	16	3661050VI	C	5,0	10	600	<b>59022</b>	<b>55,92</b>
63	16	3661063VI	D	8,4	10	300	<b>59024</b>	<b>75,09</b>
75	10	3661075VI	D	9,9	4 (1)	120	<b>59025</b>	<b>165,44</b>
90	10	3661090VI	D	8,1	2 (1)	60	<b>59027</b>	<b>222,54</b>
110	10	3661111VI	D	8,9	1	30	<b>59028</b>	<b>462,89</b>

**CP. 61ST. FT7**

C03 | VAL 313



**PTFE - FPM**  
roscar hembra

**PTFE - FPM**  
BSP female thread

SIZE	PN	REF.	PACK	kg	Q(B)	Q(P)	CODE	EUR
3/8"	10	3661616VI	B	3,6	24 (12)	2880	<b>59044</b>	<b>21,99</b>
1/2"	10	3661620VI	B	3,6	24 (12)	2880	<b>59045</b>	<b>21,99</b>
3/4"	10	3661625VI	B	1,9	10 (5)	1200	<b>59046</b>	<b>25,81</b>
1"	10	3661632VI	B	1,9	8	960	<b>59047</b>	<b>32,00</b>
1 1/4"	10	3661640VI	B	2,4	6	720	<b>59048</b>	<b>40,30</b>
1 1/2"	10	3661650VI	C	5,0	10	600	<b>59049</b>	<b>57,68</b>
2"	10	3661663VI	D	8,4	10	300	<b>59050</b>	<b>77,62</b>
2 1/2"	10	3661675VI	D	9,9	4 (1)	120	<b>59052</b>	<b>174,82</b>
3"	10	3661690VI	D	8,1	2 (1)	60	<b>59055</b>	<b>232,45</b>
4"	10	3661711VI	D	8,9	1	30	<b>59056</b>	<b>477,13</b>

PVC-U

CPVC

Valves

PP

PE100

Evacuación

Spare parts

**VÁLVULAS DE BOLA EN PP-H SERIE [STD] - PP-H BALL VALVES [STD] SERIES**
**PP-H. 60ST. FTF5**

C03 | VAL 312



**PE - EPDM alimentario**  
termofusión

**PE - Food grade EPDM**  
fusion socket

SIZE	PN	REF.	PACK	kg	Q(B)	Q(P)	CODE	EUR
20	10	39 60 020	B	2,4	24 (12)	2880	<b>43553</b>	<b>9,50</b>
25	10	39 60 025	B	1,9	10 (5)	1200	<b>43554</b>	<b>10,44</b>
32	10	39 60 032	B	1,9	8	960	<b>43555</b>	<b>13,82</b>
40	10	39 60 040	B	2,1	6	720	<b>43556</b>	<b>16,01</b>
50	10	39 60 050	C	5,0	10	600	<b>43557</b>	<b>21,61</b>
63	10	39 60 063	D	8,4	10	300	<b>43558</b>	<b>28,65</b>

**PP-H. 60ST. FT5**

C03 | VAL 312



**PE - EPDM alimentario**  
roscar hembra

**PE - Food grade EPDM**  
BSP female thread

SIZE	PN	REF.	PACK	kg	Q(B)	Q(P)	CODE	EUR
½"	10	39 60 620	B	2,5	24 (12)	2880	<b>43559</b>	<b>10,32</b>
¾"	10	39 60 625	B	1,8	10 (5)	1200	<b>43560</b>	<b>11,39</b>
1"	10	39 60 632	B	1,9	8	960	<b>43561</b>	<b>14,88</b>
1¼"	10	39 60 640	B	2,8	6	720	<b>43562</b>	<b>17,22</b>
1½"	10	39 60 650	C	5,0	10	600	<b>43563</b>	<b>23,60</b>
2"	10	39 60 663	D	8,7	10	300	<b>43564</b>	<b>31,38</b>

**PP-H. 60ST. FTF6**

C03 | VAL 312



**PTFE - EPDM alimentario**  
termofusión

**PTFE - Food grade EPDM**  
fusion socket

SIZE	PN	REF.	PACK	kg	Q(B)	Q(P)	CODE	EUR
20	10	39 61 020	B	2,5	24 (12)	2880	<b>44338</b>	<b>12,19</b>
25	10	39 61 025	B	1,9	10 (5)	1200	<b>44339</b>	<b>14,47</b>
32	10	39 61 032	B	1,9	8	960	<b>44340</b>	<b>18,70</b>
40	10	39 61 040	B	2,4	6	720	<b>44341</b>	<b>23,74</b>
50	10	39 61 050	C	5,0	10	600	<b>44342</b>	<b>32,11</b>
63	10	39 61 063	D	8,4	10	300	<b>44343</b>	<b>40,72</b>

**PP-H. 60ST. FT6**

C03 | VAL 312



**PTFE - EPDM alimentario**  
roscar hembra

**PTFE - Food grade EPDM**  
BSP female thread

SIZE	PN	REF.	PACK	kg	Q(B)	Q(P)	CODE	EUR
½"	10	39 61 620	B	2,5	24 (12)	2880	<b>44344</b>	<b>13,01</b>
¾"	10	39 61 625	B	1,9	10 (5)	1200	<b>44345</b>	<b>15,43</b>
1"	10	39 61 632	B	2,0	8	960	<b>44346</b>	<b>19,76</b>
1¼"	10	39 61 640	B	2,1	6	720	<b>44347</b>	<b>24,93</b>
1½"	10	39 61 650	C	5,1	10	600	<b>44348</b>	<b>34,10</b>
2"	10	39 61 663	D	8,7	10	300	<b>44349</b>	<b>43,47</b>

**PP-H. 60ST. FTF7**

C03 | VAL 312



**PTFE - FPM**  
termofusión

**PTFE - FPM**  
fusion socket

SIZE	PN	REF.	PACK	kg	Q(B)	Q(P)	CODE	EUR
20	10	39 61 020 VI	B	2,5	24 (12)	2880	<b>44350</b>	<b>20,80</b>
25	10	39 61 025 VI	B	1,8	10 (5)	1200	<b>44351</b>	<b>23,38</b>
32	10	39 61 032 VI	B	2,0	8	960	<b>44352</b>	<b>30,22</b>
40	10	39 61 040 VI	B	2,2	6	720	<b>44353</b>	<b>38,02</b>
50	10	39 61 050 VI	C	5,2	10	600	<b>44354</b>	<b>53,05</b>
63	10	39 61 063 VI	D	8,7	10	300	<b>44355</b>	<b>64,47</b>

**PP-H. 60ST. FT7**

C03 | VAL 312



**PTFE - FPM**  
roscar hembra

**PTFE - FPM**  
BSP female thread

SIZE	PN	REF.	PACK	kg	Q(B)	Q(P)	CODE	EUR
½"	10	39 61 620 VI	B	2,5	24 (12)	2880	<b>44356</b>	<b>21,62</b>
¾"	10	39 61 625 VI	B	1,8	10 (5)	1200	<b>44357</b>	<b>24,34</b>
1"	10	39 61 632 VI	B	2,0	8	960	<b>44358</b>	<b>31,28</b>
1¼"	10	39 61 640 VI	B	2,2	6	720	<b>44359</b>	<b>39,21</b>
1½"	10	39 61 650 VI	C	5,1	10	600	<b>44360</b>	<b>55,04</b>
2"	10	39 61 663 VI	D	8,9	10	300	<b>44361</b>	<b>67,22</b>



**VÁLVULAS DE BOLA EN PP-H SERIE [STD] - PP-H BALL VALVES [STD] SERIES**

**PP-H. 60ST. PEFT5**

C03 | VAL 312



**PE - EPDM alimentario**  
conexión PE x roscar hembra

**PE - Food grade EPDM**  
PE connection x BSP female thread

SIZE	PN	REF.	PACK	kg	Q(B)	Q(P)	CODE	EUR
20 - ½"	10	39 63 420	-	-	-	-	<b>43565</b>	<b>12,84</b>
25 - ¾"	10	39 63 425	B	2,3	10 (5)	1200	<b>43566</b>	<b>15,11</b>
32 - 1"	10	39 63 432	B	2,5	8	960	<b>43567</b>	<b>19,19</b>
40 - 1½"	10	39 63 440	B	2,5	5	600	<b>43568</b>	<b>23,35</b>
50 - 1½"	10	39 63 450	C	4,5	6	360	<b>43569</b>	<b>29,75</b>
63 - 2"	10	39 63 463	D	9,6	8	240	<b>43570</b>	<b>40,62</b>

**PP-H. 60ST. PE5**

C03 | VAL 312



**PE - EPDM alimentario**  
conexión PE x conexión PE

**PE - Food grade EPDM**  
PE connection x PE connection

SIZE	PN	REF.	PACK	kg	Q(B)	Q(P)	CODE	EUR
20	10	39 63 620	-	-	-	-	<b>43571</b>	<b>15,26</b>
25	10	39 63 625	B	2,5	9	1080	<b>43572</b>	<b>18,35</b>
32	10	39 63 632	B	2,0	5	600	<b>43573</b>	<b>23,82</b>
40	10	39 63 640	C	4,8	7	420	<b>43574</b>	<b>31,13</b>
50	10	39 63 650	-	-	-	-	<b>43575</b>	<b>38,42</b>
63	10	39 63 663	D	9,5	6	180	<b>43576</b>	<b>52,61</b>

**PP-H. 60ST. BW11**

C03 | VAL 312



**PE - EPDM alimentario**  
PE100

**PE - Food grade EPDM**  
PE100

SIZE	PN	REF.	PACK	kg	Q(B)	Q(P)	CODE	EUR
20	10	39 60 220 PE	B	1,7	10 (5)	1200	<b>57717</b>	<b>12,78</b>
25	10	39 60 225 PE	B	1,7	10 (5)	1200	<b>57718</b>	<b>14,01</b>
32	10	39 60 232 PE	B	1,7	10 (5)	1200	<b>57719</b>	<b>17,65</b>
40	10	39 60 240 PE	B	1,7	10 (5)	1200	<b>57720</b>	<b>20,22</b>
50	10	39 60 250 PE	B	1,7	10 (5)	1200	<b>57721</b>	<b>32,21</b>
63	10	39 60 263 PE	D	6,0	6	180	<b>57723</b>	<b>40,38</b>

PVC-U

CPVC

Valves

PP

PE100

Evacuación

Spare parts

**VÁLVULAS DE BOLA EN PVC-U SERIE STANDARD - PVC-U BALL VALVES STANDARD SERIES**
**UP. 60. SF5**

C03 | VAL 310



**PE - EPDM**  
encolar

**PE - EPDM**  
solvent socket

SIZE	PN	REF.	PACK	kg	Q(B)	Q(P)	CODE	EUR
16	16	05 60 016	B	4,2	24 (12)	2880	<b>05352</b>	<b>9,30</b>
20	16	05 60 020	B	4,0	24 (12)	2880	<b>02453</b>	<b>9,30</b>
25	16	05 60 025	B	3,0	10 (5)	1200	<b>02454</b>	<b>10,20</b>
32	16	05 60 032	B	3,1	8	960	<b>02455</b>	<b>13,47</b>
40	16	05 60 040	B	3,7	6	720	<b>02456</b>	<b>15,61</b>
50	16	05 60 050	C	5,9	6	360	<b>02457</b>	<b>21,48</b>
63	16	05 60 063	D	13,8	9	270	<b>02458</b>	<b>29,23</b>
75	10	05 60 075	D	11,2	4 (1)	120	<b>02459</b>	<b>91,22</b>
90	10	05 60 090	D	9,2	2 (1)	60	<b>02460</b>	<b>124,15</b>
110 (DN 80)	10	05 60 110	D	9,6	2 (1)	60	<b>02461</b>	<b>132,49</b>
110	10	05 60 111	D	9,0	1	30	<b>22797</b>	<b>221,93</b>
125 (DN 100)	10	05 60 125	D	8,9	1	30	<b>23084</b>	<b>239,21</b>

**UP. 60. FT5**

C03 | VAL 310



**PE - EPDM**  
roscar hembra

**PE - EPDM**  
BSP female thread

SIZE	PN	REF.	PACK	kg	Q(B)	Q(P)	CODE	EUR
3/8"	16	05 60 616	B	4,1	24 (12)	2880	<b>05353</b>	<b>9,76</b>
1/2"	16	05 60 620	B	4,1	24 (12)	2880	<b>02462</b>	<b>9,76</b>
3/4"	16	05 60 625	B	3,0	10 (5)	1200	<b>02463</b>	<b>10,75</b>
1"	16	05 60 632	B	3,1	8	960	<b>02464</b>	<b>14,30</b>
1 1/2"	16	05 60 640	B	3,7	6	720	<b>02465</b>	<b>16,73</b>
1 1/2"	16	05 60 650	C	6,0	6	360	<b>02466</b>	<b>22,89</b>
2"	16	05 60 663	D	14,3	9	270	<b>02467</b>	<b>31,10</b>
2 1/2"	10	05 60 675	D	11,5	4 (1)	120	<b>02468</b>	<b>95,86</b>
3"	10	05 60 690	D	9,4	2 (1)	60	<b>02469</b>	<b>129,06</b>
4" (DN 80)	10	05 60 710	D	9,6	2 (1)	60	<b>05354</b>	<b>142,51</b>
4"	10	05 60 711	D	8,9	1	30	<b>22798</b>	<b>234,87</b>

**UP. 61. SF6**

C03 | VAL 310



**PTFE - EPDM**  
encolar

**PTFE - EPDM**  
solvent socket

SIZE	PN	REF.	PACK	kg	Q(B)	Q(P)	CODE	EUR
16	16	05 61 016	B	4,2	24 (12)	2880	<b>05355</b>	<b>10,28</b>
20	16	05 61 020	B	4,1	24 (12)	2880	<b>02470</b>	<b>10,28</b>
25	16	05 61 025	B	3,0	10 (5)	1200	<b>02471</b>	<b>12,08</b>
32	16	05 61 032	B	3,2	8	960	<b>02472</b>	<b>16,30</b>
40	16	05 61 040	B	3,7	6	720	<b>02473</b>	<b>19,48</b>
50	16	05 61 050	C	5,9	6	360	<b>02474</b>	<b>25,83</b>
63	16	05 61 063	D	13,8	9	270	<b>02475</b>	<b>34,24</b>
75	10	05 61 075	D	11,3	4 (1)	120	<b>02476</b>	<b>95,38</b>
90	10	05 61 090	D	9,4	2 (1)	60	<b>02477</b>	<b>129,87</b>
110 (DN 80)	10	05 61 110	D	9,7	2 (1)	60	<b>05356</b>	<b>141,30</b>
110	10	05 61 111	D	9,1	1	30	<b>22065</b>	<b>266,79</b>

**UP. 61. FT6**

C03 | VAL 310



**PTFE - EPDM**  
roscar hembra

**PTFE - EPDM**  
BSP female thread

SIZE	PN	REF.	PACK	kg	Q(B)	Q(P)	CODE	EUR
3/8"	16	05 61 616	B	4,2	24 (12)	2880	<b>05357</b>	<b>10,76</b>
1/2"	16	05 61 620	B	4,1	24 (12)	2880	<b>02478</b>	<b>10,76</b>
3/4"	16	05 61 625	B	3,0	10 (5)	1200	<b>02479</b>	<b>12,90</b>
1"	16	05 61 632	B	3,2	8	960	<b>02480</b>	<b>17,37</b>
1 1/2"	16	05 61 640	B	3,8	6	720	<b>02481</b>	<b>21,39</b>
1 1/2"	16	05 61 650	C	6,0	6	360	<b>02482</b>	<b>28,10</b>
2"	16	05 61 663	D	14,3	9	270	<b>02483</b>	<b>37,30</b>
2 1/2"	10	05 61 675	D	11,6	4 (1)	120	<b>02484</b>	<b>107,08</b>
3"	10	05 61 690	D	9,5	2 (1)	60	<b>02485</b>	<b>141,83</b>
4" (DN 80)	10	05 61 710	D	9,6	2 (1)	60	<b>05358</b>	<b>152,39</b>
4"	10	05 61 711	D	9,0	1	30	<b>22066</b>	<b>298,01</b>

**VÁLVULAS DE BOLA EN PVC-U SERIE STANDARD - PVC-U BALL VALVES STANDARD SERIES**

UP. 61. SF7

C03 | VAL 310



**PTFE - FPM**  
encolar

**PTFE - FPM**  
solvent socket

SIZE	PN	REF.	PACK	kg	Q(B)	Q(P)	CODE	EUR
16	16	05 61 016 VI	B	4,2	24 (12)	2880	<b>05359</b>	<b>18,89</b>
20	16	05 61 020 VI	B	4,1	24 (12)	2880	<b>02486</b>	<b>18,89</b>
25	16	05 61 025 VI	B	3,0	10 (5)	1200	<b>02487</b>	<b>20,99</b>
32	16	05 61 032 VI	B	3,2	8	960	<b>02488</b>	<b>27,82</b>
40	16	05 61 040 VI	B	3,8	6	720	<b>02489</b>	<b>33,75</b>
50	16	05 61 050 VI	C	6,0	6	360	<b>02490</b>	<b>46,77</b>
63	16	05 61 063 VI	D	14,1	9	270	<b>02491</b>	<b>57,98</b>
75	10	05 61 075 VI	D	11,3	4 (1)	120	<b>02492</b>	<b>127,26</b>
90	10	05 61 090 VI	D	9,3	2 (1)	60	<b>02493</b>	<b>165,66</b>
110 (DN 80)	10	05 61 110 VI	D	9,6	2 (1)	60	<b>05360</b>	<b>174,57</b>
110	10	05 61 111 VI	D	9,0	1	30	<b>26442</b>	<b>289,21</b>

UP. 61. FT7

C03 | VAL 310



**PTFE - FPM**  
roscar hembra

**PTFE - FPM**  
BSP female thread

SIZE	PN	REF.	PACK	kg	Q(B)	Q(P)	CODE	EUR
¾"	16	05 61 616 VI	B	4,2	24 (12)	2880	<b>05361</b>	<b>19,71</b>
½"	16	05 61 620 VI	B	4,2	24 (12)	2880	<b>02494</b>	<b>19,71</b>
¾"	16	05 61 625 VI	B	3,0	10 (5)	1200	<b>02495</b>	<b>21,30</b>
1"	16	05 61 632 VI	B	3,2	8	960	<b>02496</b>	<b>28,70</b>
1¼"	16	05 61 640 VI	B	3,8	6	720	<b>02497</b>	<b>34,93</b>
1½"	16	05 61 650 VI	C	6,1	6	360	<b>02498</b>	<b>49,18</b>
2"	16	05 61 663 VI	D	14,6	9	270	<b>02499</b>	<b>61,08</b>
2½"	10	05 61 675 VI	D	11,6	4 (1)	120	<b>02500</b>	<b>132,22</b>
3"	10	05 61 690 VI	D	9,4	2 (1)	60	<b>02501</b>	<b>170,91</b>
4" (DN 80)	10	05 61 710 VI	D	9,5	2 (1)	60	<b>05362</b>	<b>180,47</b>
4"	10	05 61 711 VI	D	9,0	1	30	<b>26443</b>	<b>315,96</b>

PVC-U

CPVC

Valves

PP

PE100

Evacuación

Spare parts

**VÁLVULAS DE BOLA EN PVC-U SERIE INDUSTRIAL - PVC-U BALL VALVES INDUSTRIAL SERIES**
**UP. 73. SF6**

C14 | VAL 315


**PTFE - EPDM**  
 encolar

**PTFE - EPDM**  
 solvent socket

SIZE	PN	REF.	PACK	kg	Q(B)	Q(P)	CODE	EUR
16	16	05 73 016	B	1,8	8 (1)	960	<b>18434</b>	<b>14,39</b>
20	16	05 73 020	B	1,8	8 (1)	960	<b>18435</b>	<b>14,39</b>
25	16	05 73 025	B	2,6	8 (1)	960	<b>18436</b>	<b>17,04</b>
32	16	05 73 032	B	2,0	4 (1)	480	<b>18437</b>	<b>20,26</b>
40	16	05 73 040	B	2,8	4 (1)	480	<b>18438</b>	<b>27,67</b>
50	16	05 73 050	D	8,9	8 (1)	240	<b>18439</b>	<b>33,59</b>
63	16	05 73 063	D	10,0	6 (1)	180	<b>18440</b>	<b>43,19</b>
75	10	05 73 075	D	11,4	4 (1)	120	<b>18441</b>	<b>115,58</b>
90	10	05 73 090	D	9,4	2 (1)	60	<b>18442</b>	<b>132,76</b>
110	10	05 73 111	D	9,1	1	30	<b>22799</b>	<b>260,82</b>

**UP. 73. FT6**

C14 | VAL 315


**PTFE - EPDM**  
 roscar hembra

**PTFE - EPDM**  
 BSP female thread

SIZE	PN	REF.	PACK	kg	Q(B)	Q(P)	CODE	EUR
3/8"	16	05 73 616	B	1,8	8 (1)	960	<b>18453</b>	<b>14,84</b>
1/2"	16	05 73 620	B	1,8	8 (1)	960	<b>18454</b>	<b>14,84</b>
3/4"	16	05 73 625	B	2,6	8 (1)	960	<b>18455</b>	<b>17,59</b>
1"	16	05 73 632	B	2,0	4 (1)	480	<b>18456</b>	<b>21,41</b>
1 1/2"	16	05 73 640	B	2,8	4 (1)	480	<b>18457</b>	<b>28,77</b>
1 1/2"	16	05 73 650	D	9,2	8 (1)	240	<b>18458</b>	<b>35,55</b>
2"	16	05 73 663	D	10,5	6 (1)	180	<b>18459</b>	<b>45,79</b>
2 1/2"	10	05 73 675	D	11,5	4 (1)	120	<b>18460</b>	<b>120,38</b>
3"	10	05 73 690	D	9,5	2 (1)	60	<b>18461</b>	<b>140,07</b>
4"	10	05 73 711	D	9,0	1	30	<b>22800</b>	<b>286,54</b>

**UP. 69. FLG6**

C14 | VAL 315


**PTFE - EPDM**  
 con bridas

**PTFE - EPDM**  
 with flanges

SIZE	PN	REF.	PACK	kg	Q(B)	Q(P)	CODE	EUR
20	16	05 69 220	B	2,3	6	720	<b>07733</b>	<b>23,21</b>
25	16	05 69 225	B	2,9	5	600	<b>07734</b>	<b>26,70</b>
32	16	05 69 232	B	1,9	2 (1)	240	<b>07735</b>	<b>31,38</b>
40	16	05 69 240	B	2,5	2	240	<b>07736</b>	<b>40,51</b>
50	16	05 69 250	B	1,8	1	120	<b>07737</b>	<b>48,92</b>
63	16	05 69 263	B	2,6	1	120	<b>07738</b>	<b>62,23</b>
75	10	05 69 275	D	8,3	2 (1)	60	<b>07739</b>	<b>146,74</b>
90	10	05 69 290	D	12,7	2 (1)	60	<b>07740</b>	<b>171,06</b>
110 (DN 80)	10	05 69 310	D	7,1	1	30	<b>07741</b>	<b>300,15</b>
110	10	05 69 311	D	11,4	1	30	<b>34592</b>	<b>311,87</b>

**UP. 73. SF7**

C14 | VAL 315


**PTFE - FPM**  
 encolar

**PTFE - FPM**  
 solvent socket

SIZE	PN	REF.	PACK	kg	Q(B)	Q(P)	CODE	EUR
16	16	05 73 016 VI	B	1,8	8 (1)	960	<b>18444</b>	<b>21,55</b>
20	16	05 73 020 VI	B	1,8	8 (1)	960	<b>18445</b>	<b>21,55</b>
25	16	05 73 025 VI	B	2,6	8 (1)	960	<b>18670</b>	<b>25,56</b>
32	16	05 73 032 VI	B	2,0	4 (1)	480	<b>18446</b>	<b>31,49</b>
40	16	05 73 040 VI	B	2,9	4 (1)	480	<b>18447</b>	<b>40,26</b>
50	16	05 73 050 VI	D	9,1	8 (1)	240	<b>18448</b>	<b>52,89</b>
63	16	05 73 063 VI	D	10,3	6 (1)	180	<b>18449</b>	<b>65,69</b>
75	10	05 73 075 VI	D	11,4	4 (1)	120	<b>18450</b>	<b>139,76</b>
90	10	05 73 090 VI	D	9,3	2 (1)	60	<b>18451</b>	<b>160,64</b>
110	10	05 73 111 VI	D	9,0	1	30	<b>22801</b>	<b>278,09</b>

**UP. 73. FT7**

C14 | VAL 315


**PTFE - FPM**  
 roscar hembra

**PTFE - FPM**  
 BSP female thread

SIZE	PN	REF.	PACK	kg	Q(B)	Q(P)	CODE	EUR
3/8"	16	05 73 616 VI	B	1,9	8 (1)	960	<b>18463</b>	<b>21,99</b>
1/2"	16	05 73 620 VI	B	1,8	8 (1)	960	<b>18464</b>	<b>21,99</b>
3/4"	16	05 73 625 VI	B	2,7	8 (1)	960	<b>18465</b>	<b>26,13</b>
1"	16	05 73 632 VI	B	2,0	4 (1)	480	<b>18466</b>	<b>32,33</b>
1 1/4"	16	05 73 640 VI	B	2,8	4 (1)	480	<b>18467</b>	<b>41,34</b>
1 1/2"	16	05 73 650 VI	D	8,2	8 (1)	240	<b>18468</b>	<b>54,27</b>
2"	16	05 73 663 VI	D	10,6	6 (1)	180	<b>18469</b>	<b>67,57</b>
2 1/2"	10	05 73 675 VI	D	11,5	4 (1)	120	<b>18470</b>	<b>144,55</b>
3"	10	05 73 690 VI	D	9,5	2 (1)	60	<b>18471</b>	<b>165,69</b>
4"	10	05 73 711 VI	D	9,1	1	30	<b>22802</b>	<b>303,82</b>

**VÁLVULAS DE BOLA EN PVC-C CORZAN® SERIE INDUSTRIAL - CORZAN® CPVC BALL VALVES INDUSTRIAL SERIES**

**CP. 73. SF6**

C14 | VAL 320



**PTFE - EPDM alimentario**  
encolar

**PTFE - Food grade EPDM**  
solvent socket

SIZE	PN	REF.	PACK	kg	Q(B)	Q(P)	CODE	EUR
16	16	35 73 016	B	1,9	8 (1)	960	<b>22804</b>	<b>18,71</b>
20	16	35 73 020	B	1,9	8 (1)	960	<b>22805</b>	<b>18,71</b>
25	16	35 73 025	B	2,7	8 (1)	960	<b>22806</b>	<b>23,03</b>
32	16	35 73 032	B	2,1	4 (1)	480	<b>22807</b>	<b>28,83</b>
40	16	35 73 040	B	2,8	4 (1)	480	<b>22808</b>	<b>40,16</b>
50	16	35 73 050	D	9,4	8 (1)	240	<b>22809</b>	<b>51,24</b>
63	16	35 73 063	D	10,6	6 (1)	180	<b>22810</b>	<b>68,12</b>
75	10	35 73 075	D	11,8	4 (1)	120	<b>22811</b>	<b>178,79</b>
90	10	35 73 090	D	9,9	2 (1)	60	<b>22812</b>	<b>215,81</b>
110	10	35 73 111	D	9,3	1	30	<b>26444</b>	<b>447,01</b>

**CP. 73. FT6**

C14 | VAL 320



**PTFE - EPDM alimentario**  
roscar hembra

**PTFE - Food grade EPDM**  
BSP female thread

SIZE	PN	REF.	PACK	kg	Q(B)	Q(P)	CODE	EUR
3/8"	16	35 73 616	B	1,9	8 (1)	960	<b>22814</b>	<b>19,61</b>
1/2"	16	35 73 620	B	1,9	8 (1)	960	<b>22815</b>	<b>19,61</b>
3/4"	16	35 73 625	B	2,7	8 (1)	960	<b>22816</b>	<b>24,12</b>
1"	16	35 73 632	B	2,1	4 (1)	480	<b>22817</b>	<b>30,47</b>
1 1/4"	16	35 73 640	B	3,0	4 (1)	480	<b>22818</b>	<b>42,36</b>
1 1/2"	16	35 73 650	D	9,7	8 (1)	240	<b>22819</b>	<b>54,05</b>
2"	16	35 73 663	D	11,0	6 (1)	180	<b>22820</b>	<b>71,86</b>
2 1/2"	10	35 73 675	D	11,9	4 (1)	120	<b>22821</b>	<b>188,35</b>
3"	10	35 73 690	D	10,1	2 (1)	60	<b>22822</b>	<b>225,93</b>
4"	10	35 73 711	D	9,3	1	30	<b>26445</b>	<b>460,93</b>

**CP. 73. SF7**

C14 | VAL 320



**PTFE - FPM**  
encolar

**PTFE - FPM**  
solvent socket

SIZE	PN	REF.	PACK	kg	Q(B)	Q(P)	CODE	EUR
16	16	35 73 016 VI	B	1,9	8 (1)	960	<b>22824</b>	<b>25,91</b>
20	16	35 73 020 VI	B	1,9	8 (1)	960	<b>22825</b>	<b>25,91</b>
25	16	35 73 025 VI	B	2,7	8 (1)	960	<b>22826</b>	<b>31,55</b>
32	16	35 73 032 VI	B	2,1	4 (1)	480	<b>22827</b>	<b>39,73</b>
40	16	35 73 040 VI	B	3,0	4 (1)	480	<b>22828</b>	<b>52,72</b>
50	16	35 73 050 VI	D	9,6	8 (1)	240	<b>22829</b>	<b>69,95</b>
63	16	35 73 063 VI	D	10,9	6 (1)	180	<b>22830</b>	<b>89,87</b>
75	10	35 73 075 VI	D	12,0	4 (1)	120	<b>22831</b>	<b>202,95</b>
90	10	35 73 090 VI	D	10,0	2 (1)	60	<b>22832</b>	<b>241,45</b>
110	10	35 73 111 VI	D	9,7	1	30	<b>26446</b>	<b>462,89</b>

**CP. 73. FT7**

C14 | VAL 320



**PTFE - FPM**  
roscar hembra

**PTFE - FPM**  
BSP female thread

SIZE	PN	REF.	PACK	kg	Q(B)	Q(P)	CODE	EUR
3/8"	16	35 73 616 VI	C	3,5	16 (1)	960	<b>22834</b>	<b>26,81</b>
1/2"	16	35 73 620 VI	B	1,9	8 (1)	960	<b>22835</b>	<b>26,81</b>
3/4"	16	35 73 625 VI	B	2,7	8 (1)	960	<b>22836</b>	<b>32,64</b>
1"	16	35 73 632 VI	B	2,1	4 (1)	480	<b>22837</b>	<b>41,39</b>
1 1/4"	16	35 73 640 VI	B	3,0	4 (1)	480	<b>22838</b>	<b>54,94</b>
1 1/2"	16	35 73 650 VI	D	9,2	8 (1)	240	<b>22839</b>	<b>72,78</b>
2"	16	35 73 663 VI	D	10,9	6 (1)	180	<b>22840</b>	<b>93,65</b>
2 1/2"	10	35 73 675 VI	D	11,9	4 (1)	120	<b>22841</b>	<b>212,54</b>
3"	10	35 73 690 VI	D	9,4	2 (1)	60	<b>22842</b>	<b>251,56</b>
4"	10	35 73 711 VI	D	9,4	1	30	<b>26447</b>	<b>477,13</b>

PVC-U

CPVC

Valves

PP

PE100

Evacuación

Spare parts

ConnectIT System

POSIBILIDADES DE CONEXIÓN DE LAS VÁLVULAS DE BOLA  
BALL VALVES CONNECTION POSSIBILITIES

**Standard Series  
Industrial Series**

Cuerpo  
Body



Conexiones  
End connectors

<b>C1</b>	Encolar hembra Solvent socket
<b>C2</b>	Roscar hembra BSP BSP female thread
<b>C3</b>	Encolar macho Male solvent socket
<b>C4</b>	Roscar macho BSP BSP male thread
<b>C5</b>	PE 100 PE 100
<b>C6</b>	Conexión a PE PE connection

**[STD] Series**

Cuerpo  
Body



Conexiones  
End connectors

<b>C1</b>	Encolar hembra Solvent socket
<b>C2</b>	Roscar hembra BSP BSP female thread
<b>C3</b>	Encolar macho Male solvent socket
<b>C4</b>	Roscar macho BSP BSP male thread
<b>C5</b>	PE 100 PE 100
<b>C6</b>	Conexión a PE PE connection

Ejemplos de combinaciones  
Examples of combinations



Las combinaciones habituales ya están codificadas como un conjunto.  
También están disponibles manguitos con conexiones en medida British Standard y ASTM, así como con roscas NPT. Consúltenos para más información.  
Usual combinations already have their own code.  
British Standard, ASTM and NPT connectors are also available. Please contact us for further information.



**CONEXIONES VÁLVULAS DE BOLA SERIE STANDARD E INDUSTRIAL -**  
**VALVE END CONNECTORS STANDARD & INDUSTRIAL SERIES**

UP. 22. SF. VA

C03 | VAL 325



**MANGUITO VÁLVULA DE BOLA**  
 encolar PVC-U

**BALL VALVE END CONNECTOR**  
 PVC-U solvent socket

SIZE	PN	REF.	PACK	kg	Q(B)	Q(P)	CODE	EUR
16	16	05 22 616 VA	C	7,5	400 (50)	24000	<b>23126</b>	<b>0,43</b>
20	16	05 22 020 VA	B	2,0	150 (10)	18000	<b>22024</b>	<b>0,43</b>
25	16	05 22 025 VA	C	5,4	200 (25)	12000	<b>22025</b>	<b>0,48</b>
32	16	05 22 032 VA	C	6,8	160 (40)	9600	<b>22026</b>	<b>0,73</b>
40	16	05 22 040 VA	C	4,8	80 (10)	4800	<b>22027</b>	<b>0,93</b>
50	16	05 22 050 VA	C	4,5	48 (8)	2880	<b>22028</b>	<b>1,34</b>
63	16	05 22 063 VA	D	8,3	48 (8)	1440	<b>22029</b>	<b>2,02</b>
75	10	05 22 075 VA	D	6,2	24 (4)	720	<b>22030</b>	<b>3,18</b>
90	10	05 22 090 VA	C	8,3	20	1200	<b>22031</b>	<b>5,31</b>
110 (DN 80)	10	05 22 110 VA	C	8,8	15	900	<b>22032</b>	<b>8,42</b>
110	10	05 22 111 VA	C	8,3	10	600	<b>26437</b>	<b>11,92</b>

UP. 22. FT. VA

C03 | VAL 325



**MANGUITO VÁLVULA DE BOLA**  
 roscar hembra PVC-U

**BALL VALVE END CONNECTOR**  
 PVC-U BSP female thread

SIZE	PN	REF.	PACK	kg	Q(B)	Q(P)	CODE	EUR
¾"	10	05 22 616 VA	C	7,5	400 (50)	24000	<b>23127</b>	<b>0,65</b>
½"	10	05 22 620 VA	B	2,0	150 (10)	18000	<b>22042</b>	<b>0,65</b>
¾"	10	05 22 625 VA	B	3,0	120 (10)	14400	<b>22043</b>	<b>0,83</b>
1"	10	05 22 632 VA	B	3,2	80 (10)	9600	<b>22044</b>	<b>1,03</b>
1¼"	10	05 22 640 VA	C	5,4	80 (20)	4800	<b>22045</b>	<b>1,19</b>
1½"	10	05 22 650 VA	C	5,1	48 (8)	2880	<b>22046</b>	<b>1,75</b>
2"	10	05 22 663 VA	C	7,8	40 (8)	2400	<b>22047</b>	<b>2,71</b>
2½"	10	05 22 675 VA	C	8,1	30 (15)	1800	<b>22048</b>	<b>5,77</b>
3"	10	05 22 690 VA	C	8,3	20	1200	<b>22049</b>	<b>9,38</b>
4" (DN 80)	10	05 22 710 VA	C	8,8	15	900	<b>22050</b>	<b>12,26</b>
4"	10	05 22 711 VA	C	8,3	1	30	<b>26438</b>	<b>17,71</b>

UP. 22. SM. VA

C03 | VAL 325



**MANGUITO VÁLVULA DE BOLA**  
 encolar macho PVC-U

**BALL VALVE END CONNECTOR**  
 PVC-U male solvent socket

SIZE	PN	REF.	PACK	kg	Q(B)	Q(P)	CODE	EUR
16	16	05 22 216 VA	C	4,4	200 (25)	12000	<b>33731</b>	<b>1,06</b>
20	16	05 22 220 VA	C	4,4	200 (25)	12000	<b>20178</b>	<b>1,06</b>
25	16	05 22 225 VA	C	5,2	160 (20)	9600	<b>20179</b>	<b>1,14</b>
32	16	05 22 232 VA	C	3,9	80 (20)	4800	<b>20180</b>	<b>1,22</b>
40	16	05 22 240 VA	C	4,5	60 (15)	3600	<b>20190</b>	<b>1,45</b>
50	16	05 22 250 VA	C	4,4	40 (20)	2400	<b>20191</b>	<b>1,63</b>
63	16	05 22 263 VA	C	6,1	30 (15)	1800	<b>20192</b>	<b>3,05</b>
75	10	05 22 275 VA	C	2,9	20 (10)	1200	<b>20193</b>	<b>4,36</b>
90	10	05 22 290 VA	C	7,1	15	900	<b>20194</b>	<b>5,80</b>
110 (DN 80)	10	05 22 310 VA	C	6,2	10	600	<b>20195</b>	<b>9,09</b>
110	10	05 22 311 VA	-	-	-	-	<b>33732</b>	<b>12,45</b>

UP. 22. MT. VA

C03 | VAL 325



**MANGUITO VÁLVULA DE BOLA**  
 roscar macho PVC-U

**BALL VALVE END CONNECTOR**  
 PVC-U BSP male thread

SIZE	PN	REF.	PACK	kg	Q(B)	Q(P)	CODE	EUR
¾"	10	05 22 416 VA	C	4,4	1	60	<b>33691</b>	<b>1,34</b>
½"	10	05 22 420 VA	C	4,4	1	60	<b>20196</b>	<b>1,34</b>
¾"	10	05 22 425 VA	C	5,2	160 (20)	9600	<b>20197</b>	<b>1,45</b>
1"	10	05 22 432 VA	C	3,9	80 (20)	4800	<b>20198</b>	<b>1,69</b>
1¼"	10	05 22 440 VA	C	4,5	60 (15)	3600	<b>20199</b>	<b>2,02</b>
1½"	10	05 22 450 VA	C	4,4	40 (20)	2400	<b>20200</b>	<b>2,39</b>
2"	10	05 22 463 VA	C	6,1	30 (15)	1800	<b>20201</b>	<b>4,03</b>
2½"	10	05 22 475 VA	C	2,9	20 (10)	1200	<b>20202</b>	<b>6,93</b>
3"	10	05 22 490 VA	C	7,1	15	900	<b>20203</b>	<b>9,38</b>
4" (DN 80)	10	05 22 510 VA	C	6,2	10	600	<b>20204</b>	<b>12,37</b>
4"	10	05 22 511 VA	-	-	-	-	<b>33733</b>	<b>15,92</b>

UP. 22. VT. VA

C03 | VAL 325



**MANGUITO VÁLVULA DE BOLA**  
 Victaulic®

**BALL VALVE END CONNECTOR**  
 Victaulic®

SIZE	PN	REF.	PACK	kg	Q(B)	Q(P)	CODE	EUR
2"	10	05 22 063 VIC	C	6,1	30 (15)	1800	<b>27978</b>	<b>2,53</b>
3"	10	05 22 090 VIC	C	7,1	15	900	<b>27979</b>	<b>7,58</b>

Conexiones compatibles con las válvulas de bola Cepex Serie Standard (pág. 197 y 198) y Serie Industrial (pág. 199). No compatibles con el nuevo modelo de válvula [STD].

End connectors compatible with the Cepex Standard Series (pag. 197 and 198) & Industrial Series (pag. 199) ball valves. Not compatible with the new valve model [STD].

**CONEXIONES VÁLVULAS DE BOLA SERIE STANDARD E INDUSTRIAL -  
VALVE END CONNECTORS STANDARD & INDUSTRIAL SERIES**

## PE. 21. BW11. VA

C04 | APE 063


**MANGUITO VÁLVULA DE BOLA**  
PE100

**BALL VALVE END CONNECTOR**  
PE100

SIZE	PN	REF.	PACK	kg	Q(B)	Q(P)	CODE	EUR
20	16	45 21 020	B	1,5	120	14400	<b>29399</b>	<b>3,12</b>
25	16	45 21 025	B	1,5	80	9600	<b>29400</b>	<b>3,41</b>
32	16	45 21 032	B	1,5	50	6000	<b>29401</b>	<b>3,61</b>
40	16	45 21 040	B	1,4	30	3600	<b>29402</b>	<b>3,93</b>
50	16	45 21 050	B	1,7	20	2400	<b>29403</b>	<b>5,30</b>
63	16	45 21 063	B	1,7	10	1200	<b>29404</b>	<b>6,20</b>
75	16	45 21 075	D	7,4	30	900	<b>29405</b>	<b>9,15</b>
90	16	45 21 090	D	6,4	18	540	<b>29406</b>	<b>11,24</b>
110	16	45 21 110	D	6,1	8	240	<b>29407</b>	<b>23,51</b>

## UP. 24. SPI. VA

C03 | VAL 325


**MANGUITO VÁLV. DE BOLA (PN 10)**  
conexión espiga PVC-U

**BALL VALVE END CON. (PN 10)**  
PVC-U spigot connection

SIZE	PN	REF.	PACK	kg	Q(B)	Q(P)	CODE	EUR
16 x 20	10	05 24 416	B	3,1	200 (20)	24000	<b>02209</b>	<b>0,67</b>
18 x 20	10	05 24 418	C	5,9	320 (40)	19200	<b>02210</b>	<b>0,81</b>
20 x 20	10	05 24 420	C	6,2	320 (40)	19200	<b>02211</b>	<b>0,88</b>
25 x 25	10	05 24 425	B	2,4	100 (20)	12000	<b>02212</b>	<b>1,05</b>
30 x 32	10	05 24 432	C	5,3	120 (30)	7200	<b>02213</b>	<b>1,36</b>
40 x 40	10	05 24 440	C	5,0	80 (40)	4800	<b>02214</b>	<b>1,58</b>
50 x 50	10	05 24 450	C	4,6	50 (25)	3000	<b>02215</b>	<b>2,25</b>
38 x 50	10	05 24 451	C	5,1	60 (30)	3600	<b>05347</b>	<b>2,25</b>
60 x 63	10	05 24 463	C	4,4	32 (16)	1920	<b>02216</b>	<b>2,85</b>

## UP. 23. PE. VA

C03 | VAL 325


**MANGUITO VÁLV. DE BOLA (PN 10)**  
PP - conexión PE

**BALL VALVE END CON. (PN 10)**  
PP - PE connection

SIZE	PN	REF.	PACK	kg	Q(B)	Q(P)	CODE	EUR
16	10	05 23 416	C	7,6	120	7200	<b>23128</b>	<b>3,66</b>
20	10	05 23 420	C	9,1	200 (50)	12000	<b>23129</b>	<b>3,66</b>
25	10	05 23 425	C	9,5	120 (30)	7200	<b>23130</b>	<b>4,79</b>
32	10	05 23 432	C	11,6	80 (20)	4800	<b>23131</b>	<b>5,68</b>
40	10	05 23 440	C	10,6	50 (25)	3000	<b>23132</b>	<b>6,67</b>
50	10	05 23 450	C	9,4	30 (15)	1800	<b>23133</b>	<b>9,77</b>
63	10	05 23 463	C	11,1	20 (10)	1200	<b>23134</b>	<b>14,95</b>
75	10	05 23 475	C	7,9	10	600	<b>23135</b>	<b>27,91</b>
90	10	05 23 490	-	-	-	-	<b>34646</b>	<b>36,39</b>
110	10	05 23 510	-	-	-	-	<b>34647</b>	<b>46,81</b>

Conexiones compatibles con las válvulas de bola Cepex Serie Standard (pág. 197 y 198) y Serie Industrial (pág. 199). No compatibles con el nuevo modelo de válvula [STD].

End connectors compatible with the Cepex Standard Series (pag. 197 and 198) & Industrial Series (pag. 199) ball valves. Not compatible with the new valve model [STD].

**CONEXIONES VÁLVULAS DE BOLA SERIE STANDARD E INDUSTRIAL -**  
**VALVE END CONNECTORS STANDARD & INDUSTRIAL SERIES**

CP. 22. SF. VA

C14 | VAL 327



**MANGUITO VÁLVULA DE BOLA**  
 encolar PVC-C

**BALL VALVE END CONNECTOR**  
 CPVC solvent socket

SIZE	PN	REF.	PACK	kg	Q(B)	Q(P)	CODE	EUR
16	16	35 22 016 VA	C	7,5	400 (50)	24000	<b>32733</b>	<b>0,48</b>
20	16	35 22 020 VA	C	6,0	400 (50)	24000	<b>22275</b>	<b>0,48</b>
25	16	35 22 025 VA	C	5,4	200 (25)	12000	<b>22276</b>	<b>0,62</b>
32	16	35 22 032 VA	C	6,8	160 (40)	9600	<b>22277</b>	<b>1,20</b>
40	16	35 22 040 VA	C	5,4	80 (20)	4800	<b>22278</b>	<b>1,73</b>
50	16	35 22 050 VA	C	6,0	60 (30)	3600	<b>22279</b>	<b>2,34</b>
63	16	35 22 063 VA	C	7,3	40 (20)	2400	<b>22280</b>	<b>4,25</b>
75	10	35 22 075 VA	C	8,1	30 (15)	1800	<b>22281</b>	<b>5,97</b>
90	10	35 22 090 VA	C	8,3	20	1200	<b>22282</b>	<b>9,36</b>
110	10	35 22 111 VA	C	8,3	1	60	<b>22283</b>	<b>20,45</b>

CP. 22. FT. VA

C14 | VAL 327



**MANGUITO VÁLVULA DE BOLA**  
 roscar hembra PVC-C

**BALL VALVE END CONNECTOR**  
 CPVC BSP female thread

SIZE	PN	REF.	PACK	kg	Q(B)	Q(P)	CODE	EUR
¾"	10	35 22 616 VA	C	7,5	400 (50)	24000	<b>32735</b>	<b>0,76</b>
½"	10	35 22 620 VA	C	6,0	400 (50)	24000	<b>22293</b>	<b>0,76</b>
¾"	10	35 22 625 VA	C	5,4	200 (25)	12000	<b>22294</b>	<b>0,96</b>
1"	10	35 22 632 VA	C	6,8	160 (40)	9600	<b>22295</b>	<b>1,55</b>
1¼"	10	35 22 640 VA	C	5,4	80 (20)	4800	<b>22296</b>	<b>2,10</b>
1½"	10	35 22 650 VA	C	6,0	60 (30)	3600	<b>22297</b>	<b>3,27</b>
2"	10	35 22 663 VA	C	7,3	40 (20)	2400	<b>22298</b>	<b>5,32</b>
2½"	10	35 22 675 VA	C	8,1	30 (15)	1800	<b>22299</b>	<b>8,39</b>
3"	10	35 22 690 VA	C	8,3	20	1200	<b>22300</b>	<b>12,66</b>
4"	10	35 22 711 VA	C	8,3	1	60	<b>22301</b>	<b>31,38</b>

CP. 22. SM. VA

C14 | VAL 327



**MANGUITO VÁLVULA DE BOLA**  
 encolar macho PVC-C

**BALL VALVE END CONNECTOR**  
 CPVC male solvent socket

SIZE	PN	REF.	PACK	kg	Q(B)	Q(P)	CODE	EUR
16	16	35 22 216 VA	C	4,4	200 (25)	12000	<b>33797</b>	<b>1,06</b>
20	16	35 22 220 VA	C	4,4	200 (25)	12000	<b>33798</b>	<b>1,06</b>
25	16	35 22 225 VA	C	5,2	160 (20)	9600	<b>33799</b>	<b>1,14</b>
32	16	35 22 232 VA	C	3,9	80 (20)	4800	<b>33800</b>	<b>1,25</b>
40	16	35 22 240 VA	C	4,5	60 (15)	3600	<b>33801</b>	<b>1,45</b>
50	16	35 22 250 VA	C	4,4	40 (20)	2400	<b>33802</b>	<b>2,57</b>
63	16	35 22 263 VA	C	6,1	30 (15)	1800	<b>33803</b>	<b>4,30</b>
75	10	35 22 275 VA	C	2,9	20 (10)	1200	<b>33804</b>	<b>6,73</b>
90	10	35 22 290 VA	C	7,1	15	900	<b>33805</b>	<b>9,75</b>
110	10	35 22 311 VA	-	-	-	-	<b>33806</b>	<b>20,30</b>

CP. 22. MT. VA

C14 | VAL 327



**MANGUITO VÁLVULA DE BOLA**  
 roscar macho PVC-C

**BALL VALVE END CONNECTOR**  
 CPVC BSP male thread

SIZE	PN	REF.	PACK	kg	Q(B)	Q(P)	CODE	EUR
¾"	10	35 22 416 VA	C	4,4	1	60	<b>32734</b>	<b>1,93</b>
½"	10	35 22 420 VA	C	4,4	1	60	<b>22077</b>	<b>1,93</b>
¾"	10	35 22 425 VA	C	5,2	160 (20)	9600	<b>22311</b>	<b>2,12</b>
1"	10	35 22 432 VA	C	3,9	80 (20)	4800	<b>22312</b>	<b>2,45</b>
1¼"	10	35 22 440 VA	C	4,5	60 (15)	3600	<b>22313</b>	<b>2,96</b>
1½"	10	35 22 450 VA	C	4,4	40 (20)	2400	<b>22314</b>	<b>3,45</b>
2"	10	35 22 463 VA	C	6,1	30 (15)	1800	<b>22315</b>	<b>5,84</b>
2½"	10	35 22 475 VA	C	2,9	20 (10)	1200	<b>22316</b>	<b>10,25</b>
3"	10	35 22 490 VA	C	7,1	15	900	<b>22317</b>	<b>13,89</b>
4"	10	35 22 511 VA	C	5,1	5	300	<b>22318</b>	<b>23,79</b>

Conexiones compatibles con las válvulas de bola Cepex Serie Industrial (pág. 200). No compatibles con el nuevo modelo de válvula [STD].  
 End connectors compatible with the Cepex Industrial Series (pag. 200) ball valves. Not compatible with the new valve model [STD].

**CONEXIONES VÁLVULAS DE BOLA SERIE [STD] - VALVE END CONNECTORS [STD] SERIES**
**UP. 22ST. SF. VA**

C03 | VAL 325


**MANGUITO VÁLVULA DE BOLA [STD]**  
 encolar PVC-U

**[STD] BALL VALVE END CONNECTOR**  
 PVC-U solvent socket

SIZE	PN	REF.	PACK	kg	Q(B)	Q(P)	CODE	EUR
16	16	60 22 016 VA	-	-	-	-	55154	0,43
20	16	60 22 020 VA	-	-	-	-	55155	0,43
25	16	60 22 025 VA	-	-	-	-	55156	0,48
32	16	60 22 032 VA	-	-	-	-	55157	0,73
40	16	60 22 040 VA	-	-	-	-	55158	0,93
50	16	60 22 050 VA	-	-	-	-	55159	1,34
63	16	60 22 063 VA	-	-	-	-	55160	2,02
75	10	60 22 075 VA	-	-	-	-	55161	3,18
90	10	60 22 090 VA	-	-	-	-	55163	5,31
110	10	60 22 111 VA	-	-	-	-	55164	11,92

**UP. 22ST. FT. VA**

C03 | VAL 325


**MANGUITO VÁLVULA DE BOLA [STD]**  
 roscar hembra PVC-U

**[STD] BALL VALVE END CONNECTOR**  
 PVC-U female thread

SIZE	PN	REF.	PACK	kg	Q(B)	Q(P)	CODE	EUR
3/8"	10	60 22 616 VA	-	-	-	-	55165	0,65
1/2"	10	60 22 620 VA	-	-	-	-	55166	0,65
3/4"	10	60 22 625 VA	-	-	-	-	55167	0,83
1"	10	60 22 632 VA	-	-	-	-	55168	1,03
1"1/4	10	60 22 640 VA	-	-	-	-	55169	1,19
1"1/2	10	60 22 650 VA	-	-	-	-	55170	1,75
2"	10	60 22 663 VA	-	-	-	-	55171	2,71
2"1/2	10	60 22 675 VA	-	-	-	-	55172	5,77
3"	10	60 22 690 VA	-	-	-	-	55173	9,38
4"	10	60 22 711 VA	-	-	-	-	55174	17,71

**UP. 22ST. MT. VA**

C03 | VAL 325


**MANGUITO VÁLVULA DE BOLA [STD]**  
 rosca macho

**[STD] BALL VALVE END CONNECTOR**  
 male thread

SIZE	PN	REF.	PACK	kg	Q(B)	Q(P)	CODE	EUR
3/8"	16	60 22 416 VA	-	-	-	-	64317	1,34
1/2"	16	60 22 420 VA	-	-	-	-	64404	1,34
3/4"	16	60 22 425 VA	-	-	-	-	64405	1,45
1"	16	60 22 432 VA	-	-	-	-	64406	1,69
1"1/4	16	60 22 440 VA	-	-	-	-	64407	2,02
1"1/2	16	60 22 450 VA	-	-	-	-	64408	2,39
2"	16	60 22 463 VA	-	-	-	-	64409	4,03
2"1/2	10	60 22 475 VA	-	-	-	-	64410	6,93
3"	10	60 22 490 VA	-	-	-	-	64411	9,38
4"	10	60 22 511 VA	-	-	-	-	33733	15,92

**PE. 21ST. BW11. VA**

C04 | APE 063


**MANGUITO VÁLVULA DE BOLA [STD]**  
 PE100

**[STD] BALL VALVE END CONNECTOR**  
 PE100

SIZE	PN	REF.	PACK	kg	Q(B)	Q(P)	CODE	EUR
20	16	60 45 020 VA	-	-	-	-	55175	3,12
25	16	60 45 025 VA	-	-	-	-	55176	3,41
32	16	60 45 032 VA	-	-	-	-	55177	3,61
40	16	60 45 040 VA	-	-	-	-	55178	3,93
50	16	60 45 050 VA	-	-	-	-	55179	5,30
63	16	60 45 063 VA	-	-	-	-	55180	6,20
75	10	60 45 075 VA	-	-	-	-	55181	9,15
90	10	45 21 090	D	6,4	18	540	29406	11,24
110	10	45 21 110	D	6,1	8	240	29407	23,51

**UP. 23ST. PE. VA**

C03 | VAL 325


**MANGUITO VÁLVULA DE BOLA [STD]**  
 PP - conexión PE

**[STD] BALL VALVE END CONNECTOR**  
 PP - PE connection

SIZE	PN	REF.	PACK	kg	Q(B)	Q(P)	CODE	EUR
16	10	60 23 416 VA	-	-	-	-	57292	3,66
20	10	60 23 420 VA	-	-	-	-	55184	3,66
25	10	60 23 425 VA	-	-	-	-	55946	4,79
32	10	60 23 432 VA	-	-	-	-	55947	5,68
40	10	60 23 440 VA	-	-	-	-	55948	6,67
50	10	60 23 450 VA	-	-	-	-	55949	9,77
63	10	60 23 463 VA	-	-	-	-	55950	14,95

Conexiones compatibles con las válvulas de bola Cepex Serie [STD] (pág. 192 y 193). No compatibles con el antiguo modelo de válvula Serie Standard o Serie Industrial.

End connectors compatible with the Cepex [STD] Series (pag. 192 and 193) ball valves. Not compatible with the old valve Standard Series or Industrial Series.

**CONEXIONES VÁLVULAS DE BOLA SERIE [STD] - VALVE END CONNECTORS [STD] SERIES**

CP. 22ST. SF. VA

C03 | VAL 325



**MANGUITO VÁLVULA DE BOLA [STD]**  
CPVC encolar hembra

**[STD] BALL VALVE END CONNECTOR**  
CPVC female solvent socket

SIZE	PN	REF.	PACK	kg	Q(B)	Q(P)	CODE	EUR
16	16	36 22 016 VA	-	-	-	-	<b>64457</b>	<b>0,48</b>
20	16	36 22 020 VA	-	-	-	-	<b>64458</b>	<b>0,48</b>
25	16	36 22 025 VA	-	-	-	-	<b>64459</b>	<b>0,62</b>
32	16	36 22 032 VA	-	-	-	-	<b>64460</b>	<b>1,20</b>
40	16	36 22 040 VA	-	-	-	-	<b>64461</b>	<b>1,73</b>
50	16	36 22 050 VA	-	-	-	-	<b>64462</b>	<b>2,34</b>
63	16	36 22 063 VA	-	-	-	-	<b>64463</b>	<b>4,25</b>
75	10	36 22 075 VA	-	-	-	-	<b>64464</b>	<b>5,97</b>
90	10	36 22 090 VA	-	-	-	-	<b>64465</b>	<b>9,36</b>
110	10	36 22 111 VA	-	-	-	-	<b>64466</b>	<b>20,45</b>

CP. 22ST. FT. VA

C03 | VAL 325



**MANGUITO VÁLVULA DE BOLA [STD]**  
CPVC roscar hembra

**[STD] BALL VALVE END CONNECTOR**  
CPVC female thread

SIZE	PN	REF.	PACK	kg	Q(B)	Q(P)	CODE	EUR
3/8"	16	36 22 616 VA	-	-	-	-	<b>64669</b>	<b>0,76</b>
1/2"	16	36 22 620 VA	-	-	-	-	<b>64670</b>	<b>0,76</b>
3/4"	16	36 22 625 VA	-	-	-	-	<b>64671</b>	<b>0,96</b>
1"	16	36 22 632 VA	-	-	-	-	<b>64672</b>	<b>1,55</b>
1"1/4	16	36 22 640 VA	-	-	-	-	<b>64673</b>	<b>2,10</b>
1"1/2	16	36 22 650 VA	-	-	-	-	<b>64674</b>	<b>3,27</b>
2"	16	36 22 663 VA	-	-	-	-	<b>64675</b>	<b>5,32</b>
2"1/2	10	36 22 675 VA	-	-	-	-	<b>64676</b>	<b>8,39</b>
3"	10	36 22 690 VA	-	-	-	-	<b>64677</b>	<b>12,66</b>
4"	10	36 22 711 VA	-	-	-	-	<b>64678</b>	<b>31,38</b>

Conexiones compatibles con las válvulas de bola Cepex Serie [STD] (pág. 194). No compatibles con el antiguo modelo de válvula Serie Standard o Serie Industrial.

End connectors compatible with the Cepex [STD] Series (pag. 194) ball valves. Not compatible with the old valve Standard Series or Industrial Series.

**CONEXIONES VÁLVULAS DE BOLA SERIE [STD] - VALVE END CONNECTORS [STD] SERIES**

PP-H. 22ST. FTF. VA

C03 | VAL 326


**MANGUITO VÁLVULA DE BOLA [STD]**  
 termofusión PP-H

**[STD] BALL VALVE END CONNECTOR**  
 PP-H socket fusion

SIZE	PN	REF.	PACK	kg	Q(B)	Q(P)	CODE	EUR
20	10	39 22 020 VA	-	-	-	-	55951	3,66
25	10	39 22 025 VA	-	-	-	-	55952	4,79
32	10	39 22 032 VA	-	-	-	-	55953	5,68
40	10	39 22 040 VA	-	-	-	-	55954	6,67
50	10	39 22 050 VA	-	-	-	-	55955	9,77
63	10	39 22 063 VA	-	-	-	-	55956	14,95

PP-H. 22ST. FT. VA

C03 | VAL 326


**MANGUITO VÁLVULA DE BOLA [STD]**  
 roscar hembra PP-H

**[STD] BALL VALVE END CONNECTOR**  
 PP-H female thread

SIZE	PN	REF.	PACK	kg	Q(B)	Q(P)	CODE	EUR
20	10	39 22 620 VA	-	-	-	-	45192	1,27
25	10	39 22 625 VA	-	-	-	-	45193	1,35
32	10	39 22 632 VA	-	-	-	-	45194	1,49
40	10	39 22 640 VA	-	-	-	-	45195	1,65
50	10	39 22 650 VA	-	-	-	-	45196	2,18
63	10	39 22 663 VA	-	-	-	-	45197	3,02

PP-H. 21ST. BW11. VA

C04 | APE 063


**MANGUITO VÁLVULA DE BOLA [STD]**  
 PP-H - soldadura a tope

**[STD] BALL VALVE END CONNECTOR**  
 PP-H - butt welding

SIZE	PN	REF.	PACK	kg	Q(B)	Q(P)	CODE	EUR
20	10	39 45 020 VA	-	-	-	-	55957	3,12
25	10	39 45 025 VA	-	-	-	-	55958	3,41
32	10	39 45 032 VA	-	-	-	-	55959	3,61
40	10	39 45 040 VA	-	-	-	-	55960	3,93
50	10	39 45 050 VA	-	-	-	-	55961	5,30
63	10	39 45 063 VA	-	-	-	-	55962	6,20

PP-H. 23ST. PE. VA

C03 | VAL 326


**MANGUITO VÁLVULA DE BOLA [STD]**  
 PP - conexión PE

**[STD] BALL VALVE END CONNECTOR**  
 PP - PE connection

SIZE	PN	REF.	PACK	kg	Q(B)	Q(P)	CODE	EUR
20	10	39 23 420 VA	-	-	-	-	55963	3,66
25	10	39 23 425 VA	-	-	-	-	55964	4,79
32	10	39 23 432 VA	-	-	-	-	55965	5,68
40	10	39 23 440 VA	-	-	-	-	55966	6,67
50	10	39 23 450 VA	-	-	-	-	55967	9,77
63	10	39 23 463 VA	-	-	-	-	55968	14,95

Conexiones compatibles con las válvulas de bola Cepex Serie [STD] (pág. 195 y 196). No compatibles con el antiguo modelo de válvula Serie Standard o Serie Industrial.

End connectors compatible with the Cepex [STD] Series (pag. 195 & 196). Not compatible with the old valve Standard Series or Industrial Series.



**VÁLVULAS DE BOLA EN PVC-U SERIE E-QUA - PVC-U BALL VALVES E-QUA SERIES**

UP. 62EQ. SF5

C03 | VAL 331



**PE - EPDM**  
encolar

**PE - EPDM**  
solvent socket

SIZE	PN	REF.	PACK	kg	Q(B)	Q(P)	CODE	EUR
50	12	60 62 050	C	7,1	10	600	<b>41544</b>	<b>16,76</b>
63	12	60 62 063	D	12,5	10	300	<b>41545</b>	<b>24,25</b>

UP. 62EQ. FT5

C03 | VAL 331



**PE - EPDM**  
roscar hembra

**PE - EPDM**  
BSP female thread

SIZE	PN	REF.	PACK	kg	Q(B)	Q(P)	CODE	EUR
1½"	12	60 62 650	C	7,3	10	600	<b>41546</b>	<b>18,02</b>
2"	12	60 62 663	D	12,8	10	300	<b>41547</b>	<b>25,97</b>

**VÁLVULAS DE BOLA EN PVC-U SERIE PN 10 - PVC-U BALL VALVES PN 10 SERIES**

UP. 62. SF5

C03 | VAL 330



**PE - EPDM**  
encolar

**PE - EPDM**  
solvent socket

SIZE	PN	REF.	PACK	kg	Q(B)	Q(P)	CODE	EUR
50	10	05 62 050	C	7,6	10	600	<b>02502</b>	<b>17,56</b>
63	10	05 62 063	D	11,8	9	270	<b>02503</b>	<b>26,18</b>

UP. 62. FT5

C03 | VAL 330



**PE - EPDM**  
roscar hembra

**PE - EPDM**  
BSP female thread

SIZE	PN	REF.	PACK	kg	Q(B)	Q(P)	CODE	EUR
1½"	10	05 62 650	C	7,7	10	600	<b>02504</b>	<b>18,92</b>
2"	10	05 62 663	D	12,4	9	270	<b>02505</b>	<b>27,99</b>

UP. 62. SMF5

C03 | VAL 330



**PE - EPDM**  
encolar macho x hembra

**PE - EPDM**  
male x female solvent socket

SIZE	PN	REF.	PACK	kg	Q(B)	Q(P)	CODE	EUR
50	10	05 62 250	C	5,7	7	420	<b>02506</b>	<b>18,64</b>
63	10	05 62 263	C	5,6	4	240	<b>02507</b>	<b>29,03</b>

UP. 62. SMFT5

C03 | VAL 330



**PE - EPDM**  
roscar macho x encolar hembra

**PE - EPDM**  
BSP male thread x female solvent socket

SIZE	PN	REF.	PACK	kg	Q(B)	Q(P)	CODE	EUR
50 x 1½"	10	05 62 450	C	5,5	7	420	<b>02508</b>	<b>20,05</b>
63 x 2"	10	05 62 463	C	5,5	4	240	<b>02509</b>	<b>30,00</b>

PVC-U

CPVC

Valves

PP

PE100

Evacuación

Spare parts

**VÁLVULAS DE BOLA EN PVC-U SERIE PN 10 - PVC-U BALL VALVES PN 10 SERIES**
**UP. 63. PESF5**

C03 | VAL 310



**PE - EPDM**  
conexión PE x encolar

**PE - EPDM**  
PE connection x solvent socket

SIZE	PN	REF.	PACK	kg	Q(B)	Q(P)	CODE	EUR
16 x 16	10	05 63 016	B	3,7	18 (9)	2160	<b>05363</b>	<b>11,81</b>
20 x 20	10	05 63 020	B	3,5	18 (9)	2160	<b>02510</b>	<b>11,81</b>
25 x 25	10	05 63 025	B	3,3	10 (5)	1200	<b>02511</b>	<b>13,82</b>
32 x 32	10	05 63 032	B	3,6	8	960	<b>02512</b>	<b>18,08</b>
40 x 40	10	05 63 040	C	7,4	10	600	<b>02513</b>	<b>19,85</b>
50 x 50	10	05 63 050	C	5,6	6	360	<b>02514</b>	<b>24,12</b>
63 x 63	10	05 63 063	D	12,8	8	240	<b>02515</b>	<b>36,20</b>
75 x 75	10	05 63 075	D	12,5	4	120	<b>02516</b>	<b>106,49</b>
90 x 90	10	05 63 090	D	10,2	2	60	<b>34648</b>	<b>144,29</b>
110 x 110	10	05 63 110	D	11,5	2	60	<b>34649</b>	<b>169,61</b>

**UP. 63. PEFT5**

C03 | VAL 310



**PE - EPDM**  
conexión PE x rosca hembra

**PE - EPDM**  
PE connection x BSP female thread

SIZE	PN	REF.	PACK	kg	Q(B)	Q(P)	CODE	EUR
16 x 3/8"	10	05 63 416	B	3,6	18 (9)	2160	<b>05364</b>	<b>12,08</b>
20 x 1/2"	10	05 63 420	B	3,5	18 (9)	2160	<b>02517</b>	<b>12,08</b>
25 x 3/4"	10	05 63 425	B	3,3	10 (5)	1200	<b>02518</b>	<b>14,08</b>
32 x 1"	10	05 63 432	B	3,7	8	960	<b>02519</b>	<b>18,51</b>
40 x 1 1/4"	10	05 63 440	C	7,4	10	600	<b>02520</b>	<b>20,79</b>
50 x 1 1/2"	10	05 63 450	C	5,7	6	360	<b>02521</b>	<b>25,62</b>
63 x 2"	10	05 63 463	D	13,1	8	240	<b>02522</b>	<b>38,94</b>
75 x 2 1/2"	10	05 63 475	D	12,6	4	120	<b>02523</b>	<b>108,98</b>
90 x 3"	10	05 63 490	D	10,2	2	60	<b>34650</b>	<b>153,52</b>
110 x 4"	10	05 63 510	D	11,4	2	60	<b>34651</b>	<b>177,91</b>

**UP. 63. PE5**

C03 | VAL 310



**PE - EPDM**  
conexión PE

**PE - EPDM**  
PE connection

SIZE	PN	REF.	PACK	kg	Q(B)	Q(P)	CODE	EUR
16 x 16	10	05 63 616	B	3,2	14 (7)	1680	<b>05365</b>	<b>14,05</b>
20 x 20	10	05 63 620	B	3,1	14 (7)	1680	<b>02524</b>	<b>14,05</b>
25 x 25	10	05 63 625	B	3,5	10	1200	<b>02525</b>	<b>16,77</b>
32 x 32	10	05 63 632	B	2,7	5	600	<b>02526</b>	<b>20,98</b>
40 x 40	10	05 63 640	C	6,1	7	420	<b>02527</b>	<b>23,78</b>
50 x 50	10	05 63 650	C	5,6	5	300	<b>02528</b>	<b>31,13</b>
63 x 63	10	05 63 663	D	11,6	6	180	<b>02529</b>	<b>47,38</b>
75 x 75	10	05 63 675	D	11,3	3	90	<b>02530</b>	<b>114,14</b>
90 x 90	10	05 63 690	E	18,2	3	45	<b>34652</b>	<b>175,16</b>
110 x 110	10	05 63 710	E	14,6	2	30	<b>34653</b>	<b>205,31</b>

**VÁLVULAS DE BOLA EN PVC-U SERIE UNIBLOCK - PVC-U BALL VALVES UNIBLOCK SERIES**

**UP. 70S. SF5**

C03 | VAL 340



**PE - EPDM**  
encolar

**PE - EPDM**  
solvent socket

SIZE	PN	REF.	PACK	kg	Q(B)	Q(P)	CODE	EUR
20	10	05 70 020	B	2,9	24 (12)	2880	<b>22773</b>	<b>6,25</b>
25	10	05 70 025	B	2,4	12 (6)	1440	<b>22774</b>	<b>7,17</b>
32	10	05 70 032	B	3,0	12	1440	<b>22775</b>	<b>9,11</b>
40	10	05 70 040	B	2,4	6	720	<b>22776</b>	<b>10,81</b>
50	10	05 70 050	C	5,8	12	720	<b>11375</b>	<b>13,24</b>
63	10	05 70 063	D	10,8	12	360	<b>15826</b>	<b>19,66</b>
75	10	05 70 075	D	8,6	4 (1)	120	<b>22777</b>	<b>56,57</b>
90	10	05 70 090	D	7,0	2 (1)	60	<b>22778</b>	<b>81,50</b>
110	10	05 70 111	D	6,7	1	30	<b>36728</b>	<b>163,00</b>

**UP. 70S. FT5**

C03 | VAL 340



**PE - EPDM**  
roscar hembra

**PE - EPDM**  
BSP female thread

SIZE	PN	REF.	PACK	kg	Q(B)	Q(P)	CODE	EUR
½"	10	05 70 620	B	2,9	24 (12)	2880	<b>22791</b>	<b>6,84</b>
¾"	10	05 70 625	B	2,4	12 (6)	1440	<b>22792</b>	<b>7,73</b>
1"	10	05 70 632	B	3,0	12	1440	<b>22793</b>	<b>9,93</b>
1¼"	10	05 70 640	B	2,4	6	720	<b>22794</b>	<b>12,15</b>
1½"	10	05 70 650	C	6,1	12	720	<b>11377</b>	<b>14,95</b>
2"	10	05 70 663	D	12,1	12	360	<b>15829</b>	<b>22,04</b>
2½"	10	05 70 675	D	8,7	4 (1)	120	<b>22795</b>	<b>64,11</b>
3"	10	05 70 690	D	7,2	2 (1)	60	<b>22796</b>	<b>90,74</b>
4"	10	05 70 711	D	6,7	1	30	<b>36729</b>	<b>173,60</b>

**UP. 70S. MT5**

C03 | VAL 340



**PE - EPDM**  
encolar x roscar macho

**PE - EPDM**  
solvent socket x BSP male thread

SIZE	PN	REF.	PACK	kg	Q(B)	Q(P)	CODE	EUR
20 x ½"	10	05 70 420	B	2,5	20 (10)	2400	<b>22785</b>	<b>6,72</b>
25 x ¾"	10	05 70 425	B	2,4	12 (6)	1440	<b>22786</b>	<b>7,71</b>
32 x 1"	10	05 70 432	B	3,1	12	1440	<b>22787</b>	<b>9,82</b>
40 x 1¼"	10	05 70 440	B	2,5	6	720	<b>22788</b>	<b>11,89</b>
50 x 1½"	10	05 70 450	C	6,5	12	720	<b>11374</b>	<b>15,00</b>
63 x 2"	10	05 70 463	D	11,0	11	330	<b>15827</b>	<b>22,29</b>
75 x 2½"	10	05 70 475	D	9,0	4 (1)	120	<b>22789</b>	<b>62,95</b>
90 x 3"	10	05 70 490	D	7,3	2 (1)	60	<b>22790</b>	<b>92,45</b>
110 x 4"	10	05 70 511	D	6,7	1	30	<b>36730</b>	<b>174,30</b>

**UP. 70F. MT5**

C03 | VAL 340



**PE - EPDM**  
roscar hembra x roscar macho

**PE - EPDM**  
BSP female x male thread

SIZE	PN	REF.	PACK	kg	Q(B)	Q(P)	CODE	EUR
½"	10	05 70 220	B	2,5	20 (10)	2400	<b>22779</b>	<b>6,98</b>
¾"	10	05 70 225	B	2,4	12 (6)	1440	<b>22780</b>	<b>8,00</b>
1"	10	05 70 232	B	3,1	12	1440	<b>22781</b>	<b>10,24</b>
1¼"	10	05 70 240	B	2,5	6	720	<b>22782</b>	<b>12,47</b>
1½"	10	05 70 250	C	6,2	12	720	<b>11376</b>	<b>15,67</b>
2"	10	05 70 263	D	11,4	11	330	<b>15828</b>	<b>23,20</b>
2½"	10	05 70 275	D	9,0	4 (1)	120	<b>22783</b>	<b>65,33</b>
3"	10	05 70 290	D	7,5	2 (1)	60	<b>22784</b>	<b>94,96</b>
4"	10	05 70 311	-	-	-	-	<b>36731</b>	<b>184,89</b>

**UP. 70M. SF5**

C03 | VAL 340



**PE - EPDM**  
roscar macho x encolar

**PE - EPDM**  
BSP male thread x solvent socket

SIZE	PN	REF.	PACK	kg	Q(B)	Q(P)	CODE	EUR
½" x 20	10	05 70 320	B	2,9	20 (10)	2400	<b>23098</b>	<b>6,35</b>
¾" x 25	10	05 70 325	B	2,8	12 (6)	1440	<b>23099</b>	<b>7,28</b>
1" x 32	10	05 70 332	B	3,6	12	1440	<b>23100</b>	<b>9,25</b>
1¼" x 40	10	05 70 340	C	4,7	12 (6)	720	<b>23101</b>	<b>11,21</b>

PVC-U

CPVC

Valves

PP

PE100

Evacuación

Spare parts

**VÁLVULAS DE BOLA EN PVC-U SERIE UNIBLOCK - PVC-U BALL VALVES UNIBLOCK SERIES**

UP. 70PE. SF5

C03 | VAL 340

**PE - EPDM**

conexión PE x encolar

**PE - EPDM**

PE connection x solvent socket

SIZE	PN	REF.	PACK	kg	Q(B)	Q(P)	CODE	EUR
20	10	05 70 120	B	3,3	20 (10)	2400	<b>23090</b>	<b>7,96</b>
25	10	05 70 125	C	6,1	24	1440	<b>23091</b>	<b>9,25</b>
32	10	05 70 132	B	2,9	8	960	<b>23092</b>	<b>11,78</b>
40	10	05 70 140	C	5,2	8	480	<b>23093</b>	<b>14,95</b>

UP. 70PE. FT5

C03 | VAL 340

**PE - EPDM**

conexión PE x roscar hembra

**PE - EPDM**

PE connection x BSP female thread

SIZE	PN	REF.	PACK	kg	Q(B)	Q(P)	CODE	EUR
20 x ½"	10	05 70 520	B	2,7	16 (8)	1920	<b>23094</b>	<b>8,17</b>
25 x ¾"	10	05 70 525	B	2,9	10 (5)	1200	<b>23095</b>	<b>9,54</b>
32 x 1"	10	05 70 532	B	2,9	8	960	<b>23096</b>	<b>12,20</b>
40 x 1¼"	10	05 70 540	B	2,6	4	480	<b>23097</b>	<b>15,52</b>

**VÁLVULAS DE BOLA EN PVC-U SERIE 3 VÍAS - PVC-U BALL VALVES 3-WAY SERIES**

UP. 74. SF1

C03 | VAL 350

**PE - EPDM**

encolar

**PE - EPDM**

solvent socket

SIZE	PN	REF.	PACK	kg	Q(B)	Q(P)	CODE	EUR
50	10	05 74 050	D	8,4	4 (1)	120	<b>20168</b>	<b>51,33</b>

UP. 74. FT1

C03 | VAL 350

**PE - EPDM**

roscar hembra

**PE - EPDM**

BSP female thread

SIZE	PN	REF.	PACK	kg	Q(B)	Q(P)	CODE	EUR
1½"	10	05 74 650	D	8,5	4 (1)	120	<b>20170</b>	<b>54,35</b>

UP. 74. OSF1

C03 | VAL 350

**PE - EPDM**

encolar (manguitos orientables)

**PE - EPDM**

solvent socket (self-align unions)

SIZE	PN	REF.	PACK	kg	Q(B)	Q(P)	CODE	EUR
50	10	05 74 250	D	9,2	4 (1)	120	<b>20169</b>	<b>64,16</b>

VÁLVULAS ANTI-RETORNO EN PVC-U SERIE MUELLE - PVC-U CHECK VALVES SPRING SERIES

UP-S. 67. SF1

C03 | APC 410



**Juntas en EPDM**  
encolar

**EPDM O-Rings**  
solvent socket

SIZE	PN	REF.	PACK	kg	Q(B)	Q(P)	CODE	EUR
16	16	05 67 016	B	3,8	24 (12)	2880	<b>09010</b>	<b>9,38</b>
20	16	05 67 020	B	3,6	24 (12)	2880	<b>09011</b>	<b>9,38</b>
25	16	05 67 025	B	3,1	12 (6)	1440	<b>09012</b>	<b>10,59</b>
32	16	05 67 032	B	3,4	10	1200	<b>09013</b>	<b>11,54</b>
40	16	05 67 040	B	3,2	6	720	<b>09014</b>	<b>14,20</b>
50	16	05 67 050	C	7,8	12	720	<b>09015</b>	<b>18,89</b>
63	16	05 67 063	D	11,7	10	300	<b>09016</b>	<b>26,59</b>
75	10	05 67 075	D	9,8	4 (1)	120	<b>09017</b>	<b>57,55</b>
90	10	05 67 090	D	8,1	2 (1)	60	<b>09018</b>	<b>76,06</b>
110 (DN 80)	10	05 67 110	D	8,5	2 (1)	60	<b>09019</b>	<b>84,42</b>
110	10	05 67 111	D	7,8	1	30	<b>37076</b>	<b>174,20</b>

UP-S. 67. FT1

C03 | APC 410



**Juntas en EPDM**  
roscar hembra

**EPDM O-Rings**  
BSP female thread

SIZE	PN	REF.	PACK	kg	Q(B)	Q(P)	CODE	EUR
3/8"	16	05 67 616	B	3,7	24 (12)	2880	<b>09020</b>	<b>9,84</b>
1/2"	16	05 67 620	B	3,6	24 (12)	2880	<b>09021</b>	<b>9,84</b>
3/4"	16	05 67 625	B	3,1	12 (6)	1440	<b>09022</b>	<b>11,48</b>
1"	16	05 67 632	B	3,4	10	1200	<b>09023</b>	<b>12,72</b>
1 1/4"	16	05 67 640	B	3,2	6	720	<b>09024</b>	<b>15,97</b>
1 1/2"	16	05 67 650	C	8,1	12	720	<b>09025</b>	<b>20,80</b>
2"	16	05 67 663	D	12,2	10	300	<b>09026</b>	<b>29,26</b>
2 1/2"	10	05 67 675	D	9,9	4 (1)	120	<b>09027</b>	<b>66,45</b>
3"	10	05 67 690	D	8,3	2 (1)	60	<b>09028</b>	<b>86,53</b>
4" (DN 80)	10	05 67 710	D	8,4	2 (1)	60	<b>09029</b>	<b>96,10</b>
4"	10	05 67 711	D	7,8	1	30	<b>37077</b>	<b>195,19</b>

UP-S. 67. SF4

C03 | APC 410



**Juntas en FPM**  
encolar

**FPM O-Rings**  
solvent socket

SIZE	PN	REF.	PACK	kg	Q(B)	Q(P)	CODE	EUR
16	16	05 67 016 VI	B	3,8	24 (12)	2880	<b>18751</b>	<b>17,32</b>
20	16	05 67 020 VI	B	3,7	24 (12)	2880	<b>18752</b>	<b>17,32</b>
25	16	05 67 025 VI	B	3,1	12 (6)	1440	<b>18753</b>	<b>18,81</b>
32	16	05 67 032 VI	B	3,4	10	1200	<b>18754</b>	<b>21,05</b>
40	16	05 67 040 VI	B	3,2	6	720	<b>18755</b>	<b>26,00</b>
50	16	05 67 050 VI	C	7,9	12	720	<b>18756</b>	<b>37,52</b>
63	16	05 67 063 VI	D	12,0	10	300	<b>18757</b>	<b>47,72</b>
75	10	05 67 075 VI	D	9,8	4 (1)	120	<b>18758</b>	<b>86,06</b>
90	10	05 67 090 VI	D	8,1	2 (1)	60	<b>18759</b>	<b>110,93</b>
110 (DN 80)	10	05 67 110 VI	D	8,5	2 (1)	60	<b>18760</b>	<b>121,26</b>
110	10	05 67 111 VI	-	-	-	-	<b>62039</b>	<b>235,89</b>

UP-S. 67. FT4

C03 | APC 410



**Juntas en FPM**  
roscar hembra

**FPM O-Rings**  
BSP female thread

SIZE	PN	REF.	PACK	kg	Q(B)	Q(P)	CODE	EUR
3/8"	16	05 67 616 VI	B	3,7	24 (12)	2880	<b>18761</b>	<b>17,73</b>
1/2"	16	05 67 620 VI	B	3,7	24 (12)	2880	<b>18762</b>	<b>17,73</b>
3/4"	16	05 67 625 VI	B	3,1	12 (6)	1440	<b>18763</b>	<b>19,36</b>
1"	16	05 67 632 VI	B	3,4	10	1200	<b>18764</b>	<b>21,86</b>
1 1/4"	16	05 67 640 VI	B	3,3	6	720	<b>18765</b>	<b>27,13</b>
1 1/2"	16	05 67 650 VI	C	8,2	12	720	<b>18766</b>	<b>38,86</b>
2"	16	05 67 663 VI	D	12,1	10	300	<b>18767</b>	<b>49,52</b>
2 1/2"	10	05 67 675 VI	D	9,8	4 (1)	120	<b>18768</b>	<b>90,87</b>
3"	10	05 67 690 VI	D	7,7	2 (1)	60	<b>18769</b>	<b>116,17</b>
4" (DN 80)	10	05 67 710 VI	D	8,4	2 (1)	60	<b>18770</b>	<b>127,16</b>
4"	10	05 67 711 VI	-	-	-	-	<b>62040</b>	<b>260,03</b>

PVC-U

CPVC

Valves

PP

PE100

Evacuación

Spare parts

**VÁLVULAS ANTI-RETORNO EN PVC-C CORZAN® SERIE MUELLE - CORZAN® CPVC CHECK VALVES SPRING SERIES**

CP-S. 67. SF1

C14 | APC 420



**Juntas en EPDM alimentario**  
encolar

**Food grade EPDM O-rings**  
solvent socket

SIZE	PN	REF.	PACK	kg	Q(B)	Q(P)	CODE	EUR
16	16	35 67 016	B	3,9	24 (12)	2880	<b>22844</b>	<b>11,18</b>
20	16	35 67 020	B	3,7	24 (12)	2880	<b>22845</b>	<b>11,18</b>
25	16	35 67 025	B	3,2	12 (6)	1440	<b>22846</b>	<b>13,81</b>
32	16	35 67 032	B	3,5	10	1200	<b>22847</b>	<b>15,62</b>
40	16	35 67 040	B	3,4	6	720	<b>22848</b>	<b>19,45</b>
50	16	35 67 050	C	8,3	12	720	<b>22849</b>	<b>27,35</b>
63	16	35 67 063	D	12,3	10	300	<b>22850</b>	<b>39,79</b>
75	10	35 67 075	D	10,0	4 (1)	120	<b>22851</b>	<b>87,78</b>
90	10	35 67 090	D	8,5	2 (1)	60	<b>22852</b>	<b>119,75</b>
110	10	35 67 110	D	8,8	2 (1)	60	<b>22853</b>	<b>129,06</b>

CP-S. 67. FT1

C14 | APC 420



**Juntas en EPDM alimentario**  
roscar hembra

**Food grade EPDM O-rings**  
BSP female thread

SIZE	PN	REF.	PACK	kg	Q(B)	Q(P)	CODE	EUR
3/8"	16	35 67 616	B	3,7	24 (12)	2880	<b>22854</b>	<b>11,60</b>
1/2"	16	35 67 620	B	3,8	24 (12)	2880	<b>22855</b>	<b>11,60</b>
3/4"	16	35 67 625	B	3,2	12 (6)	1440	<b>22856</b>	<b>14,30</b>
1"	16	35 67 632	B	3,5	10	1200	<b>22857</b>	<b>16,39</b>
1 1/4"	16	35 67 640	B	3,4	6	720	<b>22858</b>	<b>20,46</b>
1 1/2"	16	35 67 650	C	8,6	12	720	<b>22859</b>	<b>28,59</b>
2"	16	35 67 663	D	12,7	10	300	<b>22860</b>	<b>41,48</b>
2 1/2"	10	35 67 675	D	10,1	4 (1)	120	<b>22861</b>	<b>92,23</b>
3"	10	35 67 690	D	8,7	2 (1)	60	<b>22862</b>	<b>124,44</b>
4"	10	35 67 710	D	9,6	2 (1)	60	<b>22863</b>	<b>134,21</b>

CP-S. 67. SF4

C14 | APC 420



**Juntas en FPM**  
encolar

**FPM O-Rings**  
solvent socket

SIZE	PN	REF.	PACK	kg	Q(B)	Q(P)	CODE	EUR
16	16	35 67 016 VI	C	7,2	48	2880	<b>22864</b>	<b>18,48</b>
20	16	35 67 020 VI	C	7,5	48 (6)	2880	<b>22865</b>	<b>18,48</b>
25	16	35 67 025 VI	B	3,3	12 (6)	1440	<b>22866</b>	<b>20,88</b>
32	16	35 67 032 VI	B	3,6	10	1200	<b>22867</b>	<b>23,86</b>
40	16	35 67 040 VI	B	3,4	6	720	<b>22868</b>	<b>29,98</b>
50	16	35 67 050 VI	C	8,4	12	720	<b>22869</b>	<b>43,65</b>
63	16	35 67 063 VI	D	11,3	10	300	<b>22870</b>	<b>58,02</b>
75	10	35 67 075 VI	D	10,2	4 (1)	120	<b>22871</b>	<b>110,26</b>
90	10	35 67 090 VI	D	8,5	2 (1)	60	<b>22872</b>	<b>143,91</b>
110	10	35 67 110 VI	D	9,6	2 (1)	60	<b>22873</b>	<b>152,77</b>

CP-S. 67. FT4

C14 | APC 420



**Juntas en FPM**  
roscar hembra

**FPM O-Rings**  
BSP female thread

SIZE	PN	REF.	PACK	kg	Q(B)	Q(P)	CODE	EUR
3/8"	16	35 67 616 VI	C	7,3	48 (6)	2880	<b>22874</b>	<b>18,90</b>
1/2"	16	35 67 620 VI	B	3,6	24 (12)	2880	<b>22875</b>	<b>18,90</b>
3/4"	16	35 67 625 VI	C	6,1	24 (6)	1440	<b>22876</b>	<b>21,36</b>
1"	16	35 67 632 VI	B	3,6	10	1200	<b>22877</b>	<b>24,61</b>
1 1/4"	16	35 67 640 VI	B	3,4	6	720	<b>22878</b>	<b>30,97</b>
1 1/2"	16	35 67 650 VI	C	9,0	12	720	<b>22879</b>	<b>44,88</b>
2"	16	35 67 663 VI	D	13,6	12	360	<b>22880</b>	<b>59,68</b>
2 1/2"	10	35 67 675 VI	D	9,4	4 (1)	120	<b>22881</b>	<b>114,73</b>
3"	10	35 67 690 VI	D	8,1	2 (1)	60	<b>22882</b>	<b>148,62</b>
4"	10	35 67 710 VI	D	9,6	2 (1)	60	<b>22883</b>	<b>157,96</b>



**VÁLVULAS DE PIE EN PVC-U SERIE MUELLE - PVC-U FOOT VALVES SPRING SERIES**

**UP-S. 66. SF1**

C03 | APC 410



**Juntas en EPDM**  
encolar

**EPDM O-Rings**  
solvent socket

SIZE	PN	REF.	PACK	kg	Q(B)	Q(P)	CODE	EUR
16	16	05 66 016	B	3,4	24 (12)	2880	<b>08990</b>	<b>9,70</b>
20	16	05 66 020	B	3,4	24 (12)	2880	<b>08991</b>	<b>9,70</b>
25	16	05 66 025	B	2,9	12 (6)	1440	<b>08992</b>	<b>11,75</b>
32	16	05 66 032	B	3,1	10	1200	<b>08993</b>	<b>13,14</b>
40	16	05 66 040	B	3,0	6	720	<b>08994</b>	<b>15,18</b>
50	16	05 66 050	C	3,8	6	360	<b>08995</b>	<b>20,06</b>
63	16	05 66 063	C	4,4	4	240	<b>08996</b>	<b>27,90</b>
75	10	05 66 075	D	8,9	4 (2)	120	<b>08997</b>	<b>64,61</b>
90	10	05 66 090	D	7,7	2 (1)	60	<b>08998</b>	<b>83,61</b>
110 (DN 80)	10	05 66 110	D	8,0	2 (1)	60	<b>08999</b>	<b>89,27</b>

**UP-S. 66. FT1**

C03 | APC 410



**Juntas en EPDM**  
roscar hembra

**EPDM O-Rings**  
BSP female thread

SIZE	PN	REF.	PACK	kg	Q(B)	Q(P)	CODE	EUR
3/8"	16	05 66 616	B	3,5	24 (12)	2880	<b>09000</b>	<b>9,95</b>
1/2"	16	05 66 620	B	3,5	24 (12)	2880	<b>09001</b>	<b>9,95</b>
3/4"	16	05 66 625	B	2,9	12 (6)	1440	<b>09002</b>	<b>12,03</b>
1"	16	05 66 632	B	3,2	10	1200	<b>09003</b>	<b>13,50</b>
1 1/4"	16	05 66 640	B	3,0	6	720	<b>09004</b>	<b>15,75</b>
1 1/2"	16	05 66 650	C	3,8	6	360	<b>09005</b>	<b>21,46</b>
2"	16	05 66 663	C	4,5	4	240	<b>09006</b>	<b>29,84</b>
2 1/2"	10	05 66 675	D	8,9	4 (2)	120	<b>09007</b>	<b>68,11</b>
3"	10	05 66 690	D	7,8	2 (1)	60	<b>09008</b>	<b>89,24</b>
4" (DN 80)	10	05 66 710	D	7,7	2 (1)	60	<b>09009</b>	<b>93,88</b>

**UP-S. 66. SF4**

C03 | APC 410



**Juntas en FPM**  
encolar

**FPM O-Rings**  
solvent socket

SIZE	PN	REF.	PACK	kg	Q(B)	Q(P)	CODE	EUR
16	16	05 66 016 VI	B	3,5	24 (12)	2880	<b>18731</b>	<b>17,70</b>
20	16	05 66 020 VI	B	3,5	24 (12)	2880	<b>18732</b>	<b>17,70</b>
25	16	05 66 025 VI	B	2,9	12 (6)	1440	<b>18733</b>	<b>19,72</b>
32	16	05 66 032 VI	B	3,2	10	1200	<b>18734</b>	<b>21,97</b>
40	16	05 66 040 VI	B	3,0	6	720	<b>18735</b>	<b>26,00</b>
50	16	05 66 050 VI	C	3,8	6	360	<b>18736</b>	<b>38,52</b>
63	16	05 66 063 VI	C	4,4	4	240	<b>18737</b>	<b>48,81</b>
75	10	05 66 075 VI	D	9,0	4 (2)	120	<b>18738</b>	<b>90,15</b>
90	10	05 66 090 VI	D	7,8	2 (1)	60	<b>18739</b>	<b>112,59</b>
110 (DN 80)	10	05 66 110 VI	D	8,0	2 (1)	60	<b>18740</b>	<b>118,32</b>

**UP-S. 66. FT4**

C03 | APC 410



**Juntas en FPM**  
roscar hembra

**FPM O-Rings**  
BSP female thread

SIZE	PN	REF.	PACK	kg	Q(B)	Q(P)	CODE	EUR
3/8"	16	05 66 616 VI	B	3,5	24 (12)	2880	<b>18741</b>	<b>17,95</b>
1/2"	16	05 66 620 VI	B	2,9	24 (12)	2880	<b>18742</b>	<b>17,95</b>
3/4"	16	05 66 625 VI	B	2,9	12 (6)	1440	<b>18743</b>	<b>19,97</b>
1"	16	05 66 632 VI	C	3,2	10	600	<b>18744</b>	<b>22,35</b>
1 1/4"	16	05 66 640 VI	B	3,0	6	720	<b>18745</b>	<b>26,58</b>
1 1/2"	16	05 66 650 VI	C	4,0	6	360	<b>18746</b>	<b>39,55</b>
2"	16	05 66 663 VI	C	4,1	4	240	<b>18747</b>	<b>49,69</b>
2 1/2"	10	05 66 675 VI	D	9,0	4 (2)	120	<b>18748</b>	<b>92,57</b>
3"	10	05 66 690 VI	D	7,8	2 (1)	60	<b>18749</b>	<b>115,15</b>
4" (DN 80)	10	05 66 710 VI	D	8,0	2 (1)	60	<b>18750</b>	<b>123,09</b>

PVC-U

CPVC

Valves

PP

PE100

Evacuación

Spare parts

**VÁLVULAS ANTI-RETORNO EN PVC-U SERIE BOLA - PVC-U CHECK VALVES BALL SERIES**
**UP-B. 67. SF1**

C14 | APC 430


**Juntas en EPDM**  
 encolar

**EPDM O-Rings**  
 solvent socket

SIZE	PN	REF.	PACK	kg	Q(B)	Q(P)	CODE	EUR
20	16	05 67 220	B	3,8	24 (12)	2880	<b>22078</b>	<b>11,28</b>
25	16	05 67 225	B	3,3	12 (6)	1440	<b>22079</b>	<b>13,15</b>
32	16	05 67 232	B	3,6	10	1200	<b>22080</b>	<b>18,69</b>
40	16	05 67 240	B	3,5	6	720	<b>22174</b>	<b>21,16</b>
50	16	05 67 250	C	8,4	12	720	<b>25697</b>	<b>28,24</b>
63	16	05 67 263	D	12,7	10	300	<b>25698</b>	<b>40,24</b>
75	10	05 67 275	D	11,0	4 (1)	120	<b>22175</b>	<b>83,34</b>
90	10	05 67 290	D	9,4	2 (1)	60	<b>22176</b>	<b>119,49</b>
110 (DN 80)	10	05 67 310	D	9,8	2 (1)	60	<b>22177</b>	<b>128,19</b>

**UP-B. 67. FT1**

C14 | APC 430


**Juntas en EPDM**  
 roscar hembra

**EPDM O-Rings**  
 BSP female thread

SIZE	PN	REF.	PACK	kg	Q(B)	Q(P)	CODE	EUR
½"	16	05 67 420	B	3,8	24 (12)	2880	<b>22061</b>	<b>11,78</b>
¾"	16	05 67 425	B	3,3	12 (6)	1440	<b>22062</b>	<b>13,73</b>
1"	16	05 67 432	B	3,7	10	1200	<b>22085</b>	<b>19,54</b>
1¼"	16	05 67 440	B	3,5	6	720	<b>22086</b>	<b>22,37</b>
1½"	16	05 67 450	C	8,7	12	720	<b>25699</b>	<b>30,26</b>
2"	16	05 67 463	D	13,2	10	300	<b>25700</b>	<b>42,55</b>
2½"	10	05 67 475	D	11,1	4 (1)	120	<b>22087</b>	<b>87,74</b>
3"	10	05 67 490	D	9,4	2 (1)	60	<b>22088</b>	<b>125,77</b>
4" (DN 80)	10	05 67 510	D	9,6	2 (1)	60	<b>22089</b>	<b>131,11</b>

**UP-B. 67. SF4**

C14 | APC 430


**Juntas en FPM**  
 encolar

**FPM O-Rings**  
 solvent socket

SIZE	PN	REF.	PACK	kg	Q(B)	Q(P)	CODE	EUR
20	16	05 67 220 VI	B	3,8	24 (12)	2880	<b>22090</b>	<b>18,50</b>
25	16	05 67 225 VI	B	3,3	12 (6)	1440	<b>22091</b>	<b>19,63</b>
32	16	05 67 232 VI	B	3,7	10	1200	<b>22092</b>	<b>29,11</b>
40	16	05 67 240 VI	B	3,5	6	720	<b>22239</b>	<b>34,42</b>
50	16	05 67 250 VI	C	8,7	12	720	<b>25701</b>	<b>49,84</b>
63	16	05 67 263 VI	D	12,2	10	300	<b>25702</b>	<b>65,34</b>
75	10	05 67 275 VI	D	11,9	4 (1)	120	<b>22240</b>	<b>111,21</b>
90	10	05 67 290 VI	D	9,5	2 (1)	60	<b>22241</b>	<b>151,79</b>
110 (DN 80)	10	05 67 310 VI	D	9,9	2 (1)	60	<b>22242</b>	<b>160,76</b>

**UP-B. 67. FT4**

C14 | APC 430


**Juntas en FPM**  
 roscar hembra

**FPM O-Rings**  
 BSP female thread

SIZE	PN	REF.	PACK	kg	Q(B)	Q(P)	CODE	EUR
½"	16	05 67 420 VI	B	3,9	24 (12)	2880	<b>22243</b>	<b>18,88</b>
¾"	16	05 67 425 VI	B	3,3	12 (6)	1440	<b>22244</b>	<b>20,12</b>
1"	16	05 67 432 VI	B	3,7	10	1200	<b>22267</b>	<b>29,89</b>
1¼"	16	05 67 440 VI	B	3,5	6	720	<b>22268</b>	<b>35,52</b>
1½"	16	05 67 450 VI	C	8,8	12	720	<b>25703</b>	<b>51,60</b>
2"	16	05 67 463 VI	D	13,2	10	300	<b>25704</b>	<b>66,93</b>
2½"	10	05 67 475 VI	D	11,6	4 (1)	120	<b>22269</b>	<b>114,57</b>
3"	10	05 67 490 VI	D	9,4	2 (1)	60	<b>22270</b>	<b>156,42</b>
4" (DN 80)	10	05 67 510 VI	D	8,3	2 (1)	60	<b>22893</b>	<b>164,29</b>

**VÁLVULAS ANTI-RETORNO EN PVC-C CORZAN® SERIE BOLA - CORZAN® CPVC CHECK VALVES BALL SERIES**

CP-B. 67. SF1

C14 | APC 440


**Juntas en EPDM alimentario**  
 encolar

**Food grade EPDM O-rings**  
 solvent socket

SIZE	PN	REF.	PACK	kg	Q(B)	Q(P)	CODE	EUR
20	16	35 67 220	B	4,0	24 (12)	2880	<b>27501</b>	<b>20,13</b>
25	16	35 67 225	B	3,5	12 (6)	1440	<b>27502</b>	<b>30,92</b>
32	16	35 67 232	B	3,9	10	1200	<b>27503</b>	<b>33,25</b>
40	16	35 67 240	B	3,7	6	720	<b>27504</b>	<b>45,64</b>
50	16	35 67 250	C	9,0	12	720	<b>27505</b>	<b>54,66</b>
63	16	35 67 263	D	13,2	10	300	<b>27506</b>	<b>87,26</b>
75	10	35 67 275	D	11,6	4 (1)	120	<b>27507</b>	<b>257,69</b>
90	10	35 67 290	D	9,8	2 (1)	60	<b>27508</b>	<b>418,60</b>
110 (DN 80)	10	35 67 310	D	10,2	2 (1)	60	<b>27509</b>	<b>431,37</b>

CP-B. 67 FT1

C14 | APC 440


**Juntas en EPDM alimentario**  
 roscar hembra

**Food grade EPDM O-rings**  
 BSP female thread

SIZE	PN	REF.	PACK	kg	Q(B)	Q(P)	CODE	EUR
½"	16	35 67 420	B	4,0	24 (12)	2880	<b>27510</b>	<b>20,42</b>
¾"	16	35 67 425	B	3,5	12 (6)	1440	<b>27511</b>	<b>31,23</b>
1"	16	35 67 432	B	3,3	10	1200	<b>27512</b>	<b>34,16</b>
1¼"	16	35 67 440	B	3,7	6	720	<b>27513</b>	<b>47,10</b>
1½"	16	35 67 450	C	9,3	12	720	<b>27514</b>	<b>56,33</b>
2"	16	35 67 463	D	13,8	10	300	<b>27515</b>	<b>88,30</b>
2½"	10	35 67 475	D	9,3	4 (1)	120	<b>27516</b>	<b>271,90</b>
3"	10	35 67 490	D	8,0	2 (1)	60	<b>27517</b>	<b>419,66</b>
4" (DN 80)	10	35 67 510	D	10,2	2 (1)	60	<b>27518</b>	<b>435,96</b>

CP-B. 67. SF4

C14 | APC 440


**Juntas en FPM**  
 encolar

**FPM O-Rings**  
 solvent socket

SIZE	PN	REF.	PACK	kg	Q(B)	Q(P)	CODE	EUR
20	16	35 67 220 VI	B	4,0	24 (12)	2880	<b>27519</b>	<b>31,71</b>
25	16	35 67 225 VI	B	3,4	12 (6)	1440	<b>27520</b>	<b>42,54</b>
32	16	35 67 232 VI	B	3,9	10	1200	<b>27521</b>	<b>46,64</b>
40	16	35 67 240 VI	B	3,7	6	720	<b>27522</b>	<b>63,10</b>
50	16	35 67 250 VI	C	9,1	12	720	<b>27523</b>	<b>80,41</b>
63	16	35 67 263 VI	D	13,4	10	300	<b>27524</b>	<b>118,52</b>
75	10	35 67 275 VI	D	11,5	4 (1)	120	<b>27525</b>	<b>290,28</b>
90	10	35 67 290 VI	D	10,0	2 (1)	60	<b>27526</b>	<b>453,32</b>
110 (DN 80)	10	35 67 310 VI	D	10,2	2 (1)	60	<b>27527</b>	<b>465,89</b>

CP-B. 67. FT4

C14 | APC 440


**Juntas en FPM**  
 roscar hembra

**FPM O-Rings**  
 BSP female thread

SIZE	PN	REF.	PACK	kg	Q(B)	Q(P)	CODE	EUR
½"	16	35 67 420 VI	B	3,9	24 (12)	2880	<b>27528</b>	<b>31,87</b>
¾"	16	35 67 425 VI	B	3,2	12 (6)	1440	<b>27529</b>	<b>42,76</b>
1"	16	35 67 432 VI	B	3,9	10	1200	<b>27530</b>	<b>46,21</b>
1¼"	16	35 67 440 VI	B	3,8	6	720	<b>27531</b>	<b>64,38</b>
1½"	16	35 67 450 VI	C	9,5	12	720	<b>27532</b>	<b>81,55</b>
2"	16	35 67 463 VI	E	13,6	12 (6)	180	<b>27533</b>	<b>119,40</b>
2½"	10	35 67 475 VI	D	9,3	4 (1)	120	<b>27534</b>	<b>303,58</b>
3"	10	35 67 490 VI	D	8,0	2 (1)	60	<b>27535</b>	<b>454,75</b>
4" (DN 80)	10	35 67 510 VI	D	8,3	1 (1)	30	<b>27536</b>	<b>471,18</b>

PVC-U

CPVC

Valves

PP

PE100

Evacuación

Spare parts

**VÁLVULAS DE PIE EN PVC-U SERIE BOLA - PVC-U FOOT VALVES BALL SERIES**
**UP-B. 66. SF1**

C14 | APC 430


**Juntas en EPDM**  
encolar

**EPDM O-Rings**  
solvent socket

SIZE	PN	REF.	PACK	kg	Q(B)	Q(P)	CODE	EUR
20	16	05 66 220	B	3,6	24 (12)	2880	<b>27537</b>	<b>10,19</b>
25	16	05 66 225	B	3,1	12 (6)	1440	<b>27538</b>	<b>11,92</b>
32	16	05 66 232	B	3,4	10	1200	<b>27539</b>	<b>19,93</b>
40	16	05 66 240	B	3,2	6	720	<b>27540</b>	<b>21,69</b>
50	16	05 66 250	C	4,1	6	360	<b>25705</b>	<b>29,88</b>
63	16	05 66 263	C	4,8	4	240	<b>25706</b>	<b>41,27</b>
75	10	05 66 275	D	10,0	4 (2)	120	<b>27543</b>	<b>88,50</b>
90	10	05 66 290	D	9,0	2 (1)	60	<b>27544</b>	<b>124,78</b>
110 (DN 80)	10	05 66 310	D	9,2	2 (1)	60	<b>27545</b>	<b>128,53</b>

**UP-B. 66. FT1**

C14 | APC 430


**Juntas en EPDM**  
roscar hembra

**EPDM O-Rings**  
BSP female thread

SIZE	PN	REF.	PACK	kg	Q(B)	Q(P)	CODE	EUR
½"	16	05 66 420	B	3,6	24 (12)	2880	<b>27546</b>	<b>10,41</b>
¾"	16	05 66 425	B	3,1	12 (6)	1440	<b>27547</b>	<b>12,21</b>
1"	16	05 66 432	B	3,3	10	1200	<b>27548</b>	<b>20,29</b>
1¼"	16	05 66 440	B	3,2	6	720	<b>27549</b>	<b>22,25</b>
1½"	16	05 66 450	C	4,1	6	360	<b>25707</b>	<b>30,39</b>
2"	16	05 66 463	C	4,9	4	240	<b>25708</b>	<b>42,07</b>
2½"	10	05 66 475	D	10,2	4 (2)	120	<b>27552</b>	<b>90,37</b>
3"	10	05 66 490	D	9,1	2 (1)	60	<b>27553</b>	<b>126,68</b>
4" (DN 80)	10	05 66 510	D	9,2	2 (1)	60	<b>27554</b>	<b>129,55</b>

**UP-B. 66. SF4**

C14 | APC 430


**Juntas en FPM**  
encolar

**FPM O-Rings**  
solvent socket

SIZE	PN	REF.	PACK	kg	Q(B)	Q(P)	CODE	EUR
20	16	05 66 220 VI	B	3,7	24 (12)	2880	<b>27555</b>	<b>20,03</b>
25	16	05 66 225 VI	C	5,7	24 (6)	1440	<b>27556</b>	<b>20,09</b>
32	16	05 66 232 VI	B	3,4	10	1200	<b>27557</b>	<b>30,52</b>
40	16	05 66 240 VI	C	6,2	12 (6)	720	<b>27558</b>	<b>35,19</b>
50	16	05 66 250 VI	C	4,1	6	360	<b>25709</b>	<b>50,57</b>
63	16	05 66 263 VI	C	4,8	4	240	<b>25710</b>	<b>67,45</b>
75	10	05 66 275 VI	D	10,1	4 (2)	120	<b>27561</b>	<b>116,37</b>
90	10	05 66 290 VI	D	9,1	2 (1)	60	<b>27562</b>	<b>157,48</b>
110 (DN 80)	10	05 66 310 VI	D	9,1	2 (1)	60	<b>27563</b>	<b>163,34</b>

**UP-B. 66. FT4**

C14 | APC 430


**Juntas en FPM**  
roscar hembra

**FPM O-Rings**  
BSP female thread

SIZE	PN	REF.	PACK	kg	Q(B)	Q(P)	CODE	EUR
½"	16	05 66 420 VI	B	3,6	24 (12)	2880	<b>27564</b>	<b>20,18</b>
¾"	16	05 66 425 VI	B	3,1	12 (6)	1440	<b>27565</b>	<b>20,32</b>
1"	16	05 66 432 VI	B	3,4	10	1200	<b>27566</b>	<b>30,89</b>
1¼"	16	05 66 440 VI	B	3,3	6	720	<b>27567</b>	<b>35,70</b>
1½"	16	05 66 450 VI	C	4,3	6	360	<b>25711</b>	<b>51,79</b>
2"	16	05 66 463 VI	C	5,0	4	240	<b>25712</b>	<b>69,81</b>
2½"	10	05 66 475 VI	D	10,2	4 (2)	120	<b>27570</b>	<b>118,33</b>
3"	10	05 66 490 VI	D	7,3	2 (1)	60	<b>27571</b>	<b>159,53</b>
4" (DN 80)	10	05 66 510 VI	D	7,5	2 (1)	60	<b>27572</b>	<b>172,10</b>

VÁLVULAS ANTI-RETORNO EN PVC-U SERIE UNIBLOCK - PVC-U CHECK VALVES UNIBLOCK SERIES

UP-S. 93. SF1

C03 | APC 410



**Juntas en EPDM**  
encolar

**EPDM O-Rings**  
solvent socket

SIZE	PN	REF.	PACK	kg	Q(B)	Q(P)	CODE	EUR
20	10	05 93 020	B	3,6	32 (16)	3840	<b>36559</b>	<b>7,58</b>
25	10	05 93 025	B	2,9	16 (8)	1920	<b>36560</b>	<b>8,74</b>
32	10	05 93 032	B	2,9	12	1440	<b>36561</b>	<b>9,78</b>
40	10	05 93 040	B	3,2	8	960	<b>36562</b>	<b>12,24</b>
50	10	05 93 050	C	5,0	12	720	<b>36563</b>	<b>16,65</b>
63	10	05 93 063	D	10,0	12	360	<b>36564</b>	<b>23,19</b>
75	10	05 93 075	D	7,2	4 (1)	120	<b>36565</b>	<b>51,80</b>
90	10	05 93 090	D	6,6	2 (1)	60	<b>36566</b>	<b>69,46</b>
110	10	05 93 111	D	5,7	1	30	<b>36567</b>	<b>160,24</b>

UP-S. 93. FT1

C03 | APC 410



**Juntas en EPDM**  
roscar hembra

**EPDM O-Rings**  
BSP female thread

SIZE	PN	REF.	PACK	kg	Q(B)	Q(P)	CODE	EUR
½"	10	05 93 620	B	2,8	24 (12)	2880	<b>36568</b>	<b>7,93</b>
¾"	10	05 93 625	B	2,8	16 (8)	1920	<b>36569</b>	<b>9,15</b>
1"	10	05 93 632	B	2,9	12	1440	<b>36570</b>	<b>10,25</b>
1¼"	10	05 93 640	B	2,5	6	720	<b>36571</b>	<b>12,76</b>
1½"	10	05 93 650	C	5,3	12	720	<b>36572</b>	<b>17,54</b>
2"	10	05 93 663	D	10,6	12	360	<b>36573</b>	<b>24,40</b>
2½"	10	05 93 675	D	7,2	4 (1)	120	<b>36574</b>	<b>54,07</b>
3"	10	05 93 690	D	6,0	2 (1)	60	<b>36575</b>	<b>71,18</b>
4"	10	05 93 711	D	5,7	1	30	<b>36576</b>	<b>170,72</b>

VÁLVULAS DE CLAPETA EN PVC-U - PVC-U SWING CHECK VALVES

UP. 65

C03 | APC 450



**Juntas en EPDM**

**EPDM O-Rings**

SIZE	PN	REF.	PACK	kg	Q(B)	Q(P)	CODE	EUR
63	10	05 65 063 *	B	4,1	15	1800	<b>37055</b>	<b>25,30</b>
75	10	05 65 075	B	3,2	10	1200	<b>08984</b>	<b>25,30</b>
90	10	05 65 090	B	3,2	8	960	<b>08985</b>	<b>29,17</b>
110	10	05 65 110	B	2,9	5	600	<b>08986</b>	<b>35,17</b>
125	10	05 65 125	B	3,4	5	600	<b>09040</b>	<b>41,15</b>
140	10	05 65 140	C	8,2	10	600	<b>08987</b>	<b>45,99</b>
160	6	05 65 160	C	5,8	5	300	<b>08988</b>	<b>50,06</b>
200	6	05 65 200	C	5,9	4	240	<b>09041</b>	<b>59,96</b>
225	6	05 65 225	C	6,3	3	180	<b>08989</b>	<b>71,71</b>
250	6	05 65 250	D	13,5	4	120	<b>37056</b>	<b>112,68</b>
280	6	05 65 280 *	D	14,2	4	120	<b>41865</b>	<b>127,78</b>
315	6	05 65 315 *	D	5,5	1	30	<b>37057</b>	<b>191,78</b>

UP. 65. VKIT

C03 | APC 450











**Con accesorios**

**With mounting kit**

SIZE	PN	REF.	PACK	kg	Q(B)	Q(P)	CODE	EUR
63	10	05 65 063 RA	B	4,5	2	240	<b>37073</b>	<b>51,85</b>
75	10	05 65 075 RA	B	5,3	2	240	<b>23312</b>	<b>57,27</b>
90	10	05 65 090 RA	C	12,5	3	180	<b>23313</b>	<b>75,84</b>
110	10	05 65 110 RA	C	10,5	2	120	<b>23314</b>	<b>93,84</b>
125	10	05 65 125 RA	C	11,3	2	120	<b>23315</b>	<b>115,86</b>
140	10	05 65 140 RA	D	13,2	2	60	<b>23316</b>	<b>131,37</b>
160	6	05 65 160 RA	D	10,7	1	30	<b>23317</b>	<b>175,73</b>
200	6	05 65 200 RA	D	12,3	1	30	<b>23318</b>	<b>233,90</b>
225	6	05 65 225 RA	E	14,2	1	15	<b>23319</b>	<b>265,07</b>
250	6	05 65 250 RA	E	23,4	1	15	<b>37074</b>	<b>569,01</b>
315	6	05 65 315 RA	F	27,9	1	10	<b>37075</b>	<b>822,29</b>

Juntas en FPM disponibles bajo pedido.  
FPM o-rings available upon request.

... la gama más **completa**  
... the most **complete** range

	Cuerpo Body	Compuerta Disc	Junta Rubber seal	Eje Shaft	Medidas Sizes	PN PN	
<b>Serie Standard</b>	PVC-U	PVC-U	EPDM FPM	Acero zincado Zinc plated steel	D63 - D225 (2" - 8")	10 bar 150 p.s.i.	
					D250 - D315 (10" - 12")	6 bar 90 p.s.i.	
Maneta de PP-GF con seguro PP-GF handle with locking device							
<b>63 - 75</b>	<b>90</b>	<b>110</b>	<b>125 - 140</b>	<b>160</b>	<b>200 - 225</b>	<b>250</b>	<b>315</b>
							

## VÁLVULAS DE MARIPOSA EN PVC-U SERIE STANDARD - PVC-U BUTTERFLY VALVES STANDARD SERIES

UP. 83. ZP. EP

C03 | VMA 510



**Juntas en EPDM**  
eje acero zincado

**EPDM O-Rings**  
zinc plated steel shaft

SIZE	PN	REF.	PACK	kg	Q(B)	Q(P)	CODE	EUR
63-75	10	05 83 075	0,01	3,3	2	168	<b>32614</b>	<b>83,21</b>
90	10	05 83 090	0,01	3,8	2	168	<b>32615</b>	<b>96,95</b>
110	10	05 83 110	0,02	5,2	2	126	<b>32616</b>	<b>107,67</b>
125-140	10	05 83 140	0,02	7,0	2	112	<b>32617</b>	<b>128,13</b>
160	10	05 83 160	0,03	9,1	2	72	<b>32618</b>	<b>156,72</b>
200-225	10	05 83 200	0,04	14,7	2	48	<b>32619</b>	<b>233,33</b>
250	6	05 83 250	0,07	17,6	1	20	<b>46647</b>	<b>594,33</b>
315	6	05 83 315	0,07	23,1	1	20	<b>46648</b>	<b>1.024,16</b>

UP. 83. ZP. VI

C03 | VMA 510



**Juntas en FPM**  
eje acero zincado

**FPM O-Rings**  
zinc plated steel shaft

SIZE	PN	REF.	PACK	kg	Q(B)	Q(P)	CODE	EUR
63-75	10	05 83 075 VI	0,01	3,4	2	168	<b>34532</b>	<b>121,43</b>
90	10	05 83 090 VI	0,01	3,9	2	168	<b>34533</b>	<b>152,65</b>
110	10	05 83 110 VI	0,02	5,2	2	126	<b>34534</b>	<b>199,39</b>
125-140	10	05 83 140 VI	0,02	7,0	2	112	<b>34535</b>	<b>237,21</b>
160	10	05 83 160 VI	0,03	9,1	2	72	<b>34536</b>	<b>316,80</b>
200-225	10	05 83 200 VI	0,04	15,2	2	48	<b>34537</b>	<b>487,11</b>



... la gama más **completa**  
... the most **complete** range

PVC-U

CPVC

Valves

PP

PE100

Evacuación

Spare parts

Cuerpo  
Body

Compuerta  
Disc

Junta  
Rubber seal

Eje  
Shaft

Medidas  
Sizes

PN  
PN

**Serie Industrial**

PP - GF

PVC-U  
CPVC

EPDM Alimentario  
Food grade EPDM  
FPM

Acero Inoxidable  
Stainless steel

D63 - D225  
(2" - 8")

10 bar  
150 p.s.i.

Maneta de PP-GF con seguro  
PP-GF handle with locking device

63 - 75

90

110

125 - 140

160

200 - 225



**Serie Industrial**

PP - GF

PVC-U  
CPVC

EPDM Alimentario  
Food grade EPDM  
FPM

Acero inoxidable  
Stainless steel

D63 - D225  
(2" - 8")

10 bar  
150 p.s.i.

Reductor manual  
Gear box

D250 - D315  
(10" - 12")

6 bar  
90 p.s.i.

63 - 75

90

110

125 - 140

160

200 - 225

250 - 280

315



**VÁLVULAS DE MARIPOSA SERIE INDUSTRIAL (DISCO PVC-U) - BUTTERFLY VALVES INDUSTRIAL SERIES (PVC-U DISK)**
**UP. 84. SS. FGEP**

C14 | VMA 515



**Juntas en EPDM alimentario**  
eje acero inoxidable

**Food Grade EPDM O-Rings**  
stainless steel shaft

SIZE	PN	REF.	PACK	kg	Q(B)	Q(P)	CODE	EUR
63-75	10	05 84 075	0,01	3,0	2	168	<b>32620</b>	<b>108,24</b>
90	10	05 84 090	0,02	3,9	2	112	<b>32621</b>	<b>124,49</b>
110	10	05 84 110	0,02	5,0	2	112	<b>32622</b>	<b>142,85</b>
125-140	10	05 84 140	0,04	7,3	2	48	<b>32623</b>	<b>188,47</b>
160	10	05 84 160	0,04	9,0	2	48	<b>32624</b>	<b>233,85</b>
200-225	10	05 84 200	0,03	7,6	1	36	<b>32625</b>	<b>360,69</b>

**UP. 84. SS. VI**

C14 | VMA 515



**Juntas en FPM**  
eje acero inoxidable

**FPM O-Rings**  
stainless steel shaft

SIZE	PN	REF.	PACK	kg	Q(B)	Q(P)	CODE	EUR
63-75	10	05 84 075 VI	0,01	3,1	2	168	<b>32628</b>	<b>142,64</b>
90	10	05 84 090 VI	0,02	4,0	2	112	<b>32629</b>	<b>175,36</b>
110	10	05 84 110 VI	0,02	5,0	2	112	<b>32630</b>	<b>227,90</b>
125-140	10	05 84 140 VI	0,03	7,3	2	48	<b>32631</b>	<b>300,64</b>
160	10	05 84 160 VI	0,04	9,3	2	48	<b>32632</b>	<b>372,79</b>
200-225	10	05 84 200 VI	0,03	7,8	1	36	<b>32633</b>	<b>593,29</b>

**UP. 84. SS. FGEP. RM**

C14 | VMA 550



**Juntas en EPDM alimentario**  
eje acero inoxidable

**Food Grade EPDM O-Rings**  
stainless steel shaft

SIZE	PN	REF.	PACK	kg	Q(B)	Q(P)	CODE	EUR
63-75	10	05 84 075 RM	C	3,2	1	60	<b>34466</b>	<b>284,60</b>
90	10	05 84 090 RM	C	3,6	1	60	<b>34467</b>	<b>290,86</b>
110	10	05 84 110 RM	C	3,7	1	60	<b>34468</b>	<b>319,25</b>
125-140	10	05 84 140 RM	D	5,2	1	30	<b>34469</b>	<b>361,12</b>
160	10	05 84 160 RM	E	8,9	1	15	<b>34470</b>	<b>499,77</b>
200-225	10	05 84 200 RM	E	12,7	1	15	<b>34471</b>	<b>704,78</b>
250-280	6	05 84 250 RM	F	20,7	1	10	<b>34472</b>	<b>1.169,79</b>
315	6	05 84 315 RM	G	25,3	1	10	<b>32738</b>	<b>1.514,94</b>

**UP. 84. SS. VI. RM**

C14 | VMA 550



**Juntas en FPM**  
eje acero inoxidable

**FPM O-Rings**  
stainless steel shaft

SIZE	PN	REF.	PACK	kg	Q(B)	Q(P)	CODE	EUR
63-75	10	05 84 075 VRM	C	3,2	1	60	<b>34473</b>	<b>320,83</b>
90	10	05 84 090 VRM	C	3,2	1	60	<b>34474</b>	<b>341,32</b>
110	10	05 84 110 VRM	C	3,7	1	60	<b>34475</b>	<b>393,42</b>
125-140	10	05 84 140 VRM	D	5,2	1	30	<b>34476</b>	<b>457,75</b>
160	10	05 84 160 VRM	E	9,3	1	15	<b>34477</b>	<b>624,42</b>
200-225	10	05 84 200 VRM	E	12,7	1	15	<b>34478</b>	<b>941,96</b>
250-280	6	05 84 250 VRM	F	20,7	1	10	<b>34479</b>	<b>1.570,88</b>
315	6	05 84 315 VRM	G	25,3	1	15	<b>32739</b>	<b>1.893,65</b>

**VÁLVULAS DE MARIPOSA SERIE INDUSTRIAL (DISCO CORZAN® PVC-C) - BUTTERFLY VALVES INDUSTRIAL SERIES (CORZAN® CPVC DISK)**

CP. 84. SS. FGEP

C14 | VMA 511



**Juntas en EPDM alimentario**  
eje acero inoxidable

**Food Grade EPDM O-Rings**  
stainless steel shaft

SIZE	PN	REF.	PACK	kg	Q(B)	Q(P)	CODE	EUR
63-75	10	35 84 075	0,01	3,0	2	168	<b>34480</b>	<b>111,37</b>
90	10	35 84 090	0,02	3,9	2	112	<b>34481</b>	<b>128,03</b>
110	10	35 84 110	0,02	5,1	2	112	<b>33961</b>	<b>146,73</b>
125-140	10	35 84 140	0,03	7,3	2	48	<b>34482</b>	<b>192,51</b>
160	10	35 84 160	0,04	9,1	2	48	<b>34483</b>	<b>238,24</b>
200-225	10	35 84 200	0,03	7,6	1	36	<b>34484</b>	<b>366,27</b>

CP. 84. SS. VI

C14 | VMA 511



**Juntas en FPM**  
eje acero inoxidable

**FPM O-Rings**  
stainless steel shaft

SIZE	PN	REF.	PACK	kg	Q(B)	Q(P)	CODE	EUR
63-75	10	35 84 075 VI	0,01	3,1	2	168	<b>34485</b>	<b>145,77</b>
90	10	35 84 090 VI	0,02	3,8	2	112	<b>34486</b>	<b>178,89</b>
110	10	35 84 110 VI	0,02	5,1	2	112	<b>33962</b>	<b>231,77</b>
125-140	10	35 84 140 VI	-	7,3	2	48	<b>34487</b>	<b>304,68</b>
160	10	35 84 160 VI	0,04	9,4	2	48	<b>34488</b>	<b>377,18</b>
200-225	10	35 84 200 VI	0,03	7,9	1	36	<b>34489</b>	<b>598,87</b>

CP. 84. SS. SGEP. RM

C14 | VMA 550



**Juntas en EPDM alimentario**  
eje acero inoxidable

**Food Grade EPDM O-Rings**  
stainless steel shaft

SIZE	PN	REF.	PACK	kg	Q(B)	Q(P)	CODE	EUR
63-75	10	35 84 075 RM	C	3,3	1	60	<b>34490</b>	<b>285,09</b>
90	10	35 84 090 RM	C	3,6	1	60	<b>34491</b>	<b>291,54</b>
110	10	35 84 110 RM	C	4,2	1	60	<b>34492</b>	<b>320,75</b>
125-140	10	35 84 140 RM	C	5,0	1	60	<b>34493</b>	<b>363,78</b>
160	10	35 84 160 RM	E	9,1	1	15	<b>34494</b>	<b>505,25</b>
200-225	10	35 84 200 RM	E	13,0	1	15	<b>34495</b>	<b>710,35</b>
250-280	6	35 84 250 RM	F	20,7	1	10	<b>34496</b>	<b>1.185,96</b>
315	6	35 84 315 RM	G	23,4	1	10	<b>34497</b>	<b>1.537,11</b>

CP. 84. SS. VI. RM

C14 | VMA 550



**Juntas en FPM**  
eje acero inoxidable

**FPM O-Rings**  
stainless steel shaft

SIZE	PN	REF.	PACK	kg	Q(B)	Q(P)	CODE	EUR
63-75	10	35 84 075 VRM	C	3,2	1	60	<b>34498</b>	<b>321,33</b>
90	10	35 84 090 VRM	C	3,6	1	60	<b>34499</b>	<b>342,00</b>
110	10	35 84 110 VRM	C	4,2	1	60	<b>34500</b>	<b>395,14</b>
125-140	10	35 84 140 VRM	D	4,8	1	30	<b>34501</b>	<b>460,23</b>
160	10	35 84 160 VRM	D	6,1	1	30	<b>34502</b>	<b>629,62</b>
200-225	10	35 84 200 VRM	E	12,9	2	30	<b>34503</b>	<b>947,53</b>
250-280	6	35 84 250 VRM	F	20,8	1	10	<b>34504</b>	<b>1.583,10</b>
315	6	35 84 315 VRM	G	25,5	1	10	<b>34505</b>	<b>1.915,65</b>

PVC-U

CPVC

Valves

PP

PE100

Evacuación

Spare parts

**VÁLVULAS DE MARIPOSA SERIE INDUSTRIAL (DISCO PP-H) - BUTTERFLY VALVES INDUSTRIAL SERIES (PP-H DISK)**
**PPH. 84. SS. FGEP**

C14 | VMA 512



**Juntas en EPDM alimentario**  
eje acero inoxidable

**Food Grade EPDM O-Rings**  
stainless steel shaft

SIZE	PN	REF.	PACK	kg	Q(B)	Q(P)	CODE	EUR
63-75	10	11 84 075	0,01	2,9	2	168	<b>34506</b>	<b>111,37</b>
90	10	11 84 090	0,02	3,7	2	112	<b>34507</b>	<b>128,03</b>
110	10	11 84 110	0,02	4,9	2	112	<b>33963</b>	<b>146,73</b>
125-140	10	11 84 140	0,03	7,3	2	48	<b>34508</b>	<b>192,51</b>
160	10	11 84 160	0,04	8,8	2	48	<b>34509</b>	<b>238,24</b>
200-225	10	11 84 200	0,03	7,5	1	36	<b>34510</b>	<b>366,27</b>

**PPH. 84. SS. VI**

C14 | VMA 512



**Juntas en FPM**  
eje acero inoxidable

**FPM O-Rings**  
stainless steel shaft

SIZE	PN	REF.	PACK	kg	Q(B)	Q(P)	CODE	EUR
63-75	10	11 84 075 VI	0,01	3,0	2	168	<b>34511</b>	<b>145,77</b>
90	10	11 84 090 VI	0,02	3,9	2	112	<b>34512</b>	<b>178,89</b>
110	10	11 84 110 VI	0,02	5,1	2	112	<b>33964</b>	<b>231,77</b>
125-140	10	11 84 140 VI	0,03	7,3	2	48	<b>34513</b>	<b>304,68</b>
160	10	11 84 160 VI	0,04	9,0	2	48	<b>34514</b>	<b>377,18</b>
200-225	10	11 84 200 VI	0,03	7,5	1	36	<b>34515</b>	<b>598,87</b>

**PPH. 84. SS. FGEP. RM**

C14 | VMA 550



**Juntas en EPDM alimentario**  
eje acero inoxidable

**Food Grade EPDM O-Rings**  
stainless steel shaft

SIZE	PN	REF.	PACK	kg	Q(B)	Q(P)	CODE	EUR
63-75	10	11 84 075 RM	C	2,9	1	60	<b>34516</b>	<b>284,96</b>
90	10	11 84 090 RM	C	3,6	1	60	<b>34517</b>	<b>290,66</b>
110	10	11 84 110 RM	C	4,1	1	60	<b>34518</b>	<b>319,48</b>
125-140	10	11 84 140 RM	C	4,9	1	60	<b>34519</b>	<b>360,89</b>
160	10	11 84 160 RM	E	9,0	1	15	<b>34520</b>	<b>500,56</b>
200-225	10	11 84 200 RM	E	11,6	1	15	<b>34521</b>	<b>710,35</b>
250-280	6	11 84 250 RM	F	20,4	1	10	<b>34522</b>	<b>1.166,06</b>
315	6	11 84 315 RM	G	23,1	1	10	<b>34523</b>	<b>1.508,15</b>

**PPH. 84. SS. VI. RM**

C14 | VMA 550



**Juntas en FPM**  
eje acero inoxidable

**FPM O-Rings**  
stainless steel shaft

SIZE	PN	REF.	PACK	kg	Q(B)	Q(P)	CODE	EUR
63-75	10	11 84 075 VRM	C	3,2	1	60	<b>34524</b>	<b>321,20</b>
90	10	11 84 090 VRM	C	3,2	1	60	<b>34525</b>	<b>341,12</b>
110	10	11 84 110 VRM	C	3,8	1	60	<b>34526</b>	<b>391,36</b>
125-140	10	11 84 140 VRM	-	-	-	-	<b>34527</b>	<b>457,52</b>
160	10	11 84 160 VRM	D	5,8	1	30	<b>34528</b>	<b>540,61</b>
200-225	10	11 84 200 VRM	E	12,7	1	15	<b>34529</b>	<b>947,53</b>
250-280	6	11 84 250 VRM	F	20,0	1	10	<b>34530</b>	<b>1.581,08</b>
315	6	11 84 315 VRM	G	23,7	1	10	<b>34531</b>	<b>1.886,41</b>

PVC-U

CPVC

Valves

PP

PE100

Evacuación

Spare parts

	Cuerpo Body	Compuerta Disc	Junta Rubber seal	Eje Shaft	Medidas Sizes	PN PN
<b>Serie Classic</b>	PVC-U	PVC-U	EPDM FPM	Acero zincado Zinc plated steel	D63 - D140 (2" - 5")	10 bar 150 p.s.i.
Maneta de aluminio Aluminium handle				Eje acero inoxidable Stainless steel shaft	D160 - D250 (6" - 10")	6 bar 90 p.s.i.
<b>63 - 75</b>	<b>90</b>	<b>110</b>	<b>125 - 140</b>	<b>160</b>	<b>200 - 225</b>	<b>250</b>



**VÁLVULAS DE MARIPOSA EN PVC-U SERIE CLASSIC - PVC-U BUTTERFLY VALVES CLASSIC SERIES**

UP. 80. Z3

C03 | VMA 510



**Juntas en EPDM**  
eje acero zincado

**EPDM O-Rings**  
zinc plated steel shaft

SIZE	PN	REF.	PACK	kg	Q(B)	Q(P)	CODE	EUR
63-75	10	05 80 075	0,02	4,1	2	140	<b>02581</b>	<b>97,83</b>
90	10	05 80 090	0,02	5,5	2	140	<b>02582</b>	<b>114,07</b>
110	10	05 80 110	0,02	7,8	2	98	<b>02583</b>	<b>126,63</b>
125-140	10	05 80 140	0,03	10,6	2	70	<b>02585</b>	<b>147,59</b>
160	6	05 80 160	0,03	12,7	2	70	<b>02586</b>	<b>180,41</b>
200-225	6	05 80 200	0,07	19,6	2	40	<b>02587</b>	<b>268,68</b>
250	6	05 80 250	0,07	12,2	1	20	<b>15846</b>	<b>536,32</b>

UP. 80. I4

C03 | VMA 510



**Juntas en FPM**  
eje acero inoxidable

**FPM O-Rings**  
stainless steel shaft

SIZE	PN	REF.	PACK	kg	Q(B)	Q(P)	CODE	EUR
63-75	10	05 80 075 IV	0,02	4,1	2	140	<b>16713</b>	<b>213,30</b>
90	10	05 80 090 IV	0,02	5,5	2	140	<b>16714</b>	<b>279,42</b>
110	10	05 80 110 IV	0,02	7,8	2	98	<b>16715</b>	<b>358,71</b>
125-140	10	05 80 140 IV	0,03	10,6	2	70	<b>16716</b>	<b>475,58</b>
160	6	05 80 160 IV	0,03	12,7	2	70	<b>16717</b>	<b>642,30</b>
200-225	6	05 80 200 IV	0,07	19,6	2	40	<b>16718</b>	<b>879,32</b>
250	6	05 80 250 IV	0,07	12,2	1	20	<b>22426</b>	<b>898,45</b>

**KIT DE ACCESORIOS PARA VÁLVULAS DE MARIPOSA PVC-U - PVC-U ASSEMBLY KITS FOR BUTTERFLY VALVES**

UP. 81. RA

C03 | ACP 120



**KIT ACCESORIOS VALV. MARIPOSA**  
manguito portab. + brida móvil

**BUTTERFLY VALVE ASSEMBLY KIT**  
flange adaptor + backing ring

SIZE	PN	REF.	PACK	kg	Q(B)	Q(P)	CODE	EUR
63	10	05 81 063 RA	B	5,8	3	360	<b>09119</b>	<b>26,51</b>
75	10	05 81 075 RA	B	4,9	2	240	<b>09120</b>	<b>34,53</b>
90	10	05 81 090 RA	C	12,3	3	180	<b>09121</b>	<b>52,97</b>
110	10	05 81 110 RA	C	9,7	2	120	<b>09122</b>	<b>63,51</b>
125	10	05 81 125 RA	C	10,6	2	120	<b>09123</b>	<b>81,05</b>
140	10	05 81 140 RA	D	12,0	2	60	<b>09124</b>	<b>91,62</b>
160	6	05 81 160 RA	D	19,4	2	60	<b>09125</b>	<b>142,22</b>
200	6	05 81 200 RA	D	11,4	1	30	<b>09126</b>	<b>183,25</b>
225	6	05 81 225 RA	E	13,1	1	15	<b>09127</b>	<b>207,49</b>
250	6	05 81 250 RA	E	21,6	1	15	<b>16060</b>	<b>432,75</b>

UP. 82. RA

C03 | ACP 120



**KIT ACCESORIOS VALV. MARIPOSA**  
brida fija

**BUTTERFLY VALVE ASSEMBLY KIT**  
fixed flange

SIZE	PN	REF.	PACK	kg	Q(B)	Q(P)	CODE	EUR
75	10	05 82 075 RA	B	4,5	2	240	<b>09128</b>	<b>34,31</b>
90	10	05 82 090 RA	C	11,0	3	180	<b>09129</b>	<b>51,33</b>
110	10	05 82 110 RA	C	9,0	2	120	<b>09130</b>	<b>59,98</b>
125	10	05 82 125 RA	D	14,1	3	90	<b>09131</b>	<b>68,72</b>
140	10	05 82 140 RA	D	11,3	2	60	<b>09132</b>	<b>81,09</b>
160	6	05 82 160 RA	D	17,0	2	60	<b>09133</b>	<b>122,97</b>
200	6	05 82 200 RA	D	9,8	1	30	<b>09134</b>	<b>153,73</b>
225	6	05 82 225 RA	E	11,7	1	15	<b>09135</b>	<b>175,86</b>

**VÁLVULAS DE COMPUERTA ROTATORIA EN PVC-U - PVC-U ROTARY DISC VALVES**

UP. 90. 2V

C03 | VAL 355


**VÁLV. COMPUERTA ROTAT. 2 VÍAS**  
 encolar - SI

**2-WAY ROTARY DISC VALVE**  
 solvent socket - SI

SIZE	PN	REF.	PACK	kg	Q(B)	Q(P)	CODE	EUR
50 - 63	6	05 90 720	D	6,0	8 (1)	240	<b>16059</b>	<b>25,43</b>

UP. 90. 3V

C03 | VAL 355


**VÁLV. COMPUERTA ROTAT. 3 VÍAS**  
 encolar - SI

**3-WAY ROTARY DISC VALVE**  
 solvent socket - SI

SIZE	PN	REF.	PACK	kg	Q(B)	Q(P)	CODE	EUR
50 - 63	6	05 90 730	D	6,7	8 (1)	240	<b>15765</b>	<b>29,76</b>
63 - 75	6	05 90 740	D	5,4	4 (1)	120	<b>41862</b>	<b>42,25</b>

Opción con actuador eléctrico pág.225.  
 Electrical actuated option pag.225.

**VÁLVULAS DE PURGA - DRAIN VALVES**

ABS. 90. MT

C03 | VAL 390


**VÁLVULA DE PURGA EN ABS**  
 roscar macho x espiga

**ABS DRAIN VALVE**  
 BSP male thread x spigot connection

SIZE	PN	REF.	PACK	kg	Q(B)	Q(P)	CODE	EUR
¼"	6	05 90 612	B	1,9	200 (20)	24000	<b>11656</b>	<b>2,01</b>

UP. 90. MT

C03 | VAL 360


**VÁLVULA DE PURGA EN PVC**  
 roscar macho x hembra

**PVC DRAIN VALVE**  
 BSP male x female thread

SIZE	PN	REF.	PACK	kg	Q(B)	Q(P)	CODE	EUR
¾"	10	05 90 625	B	3,1	80 (10)	9600	<b>02579</b>	<b>3,56</b>



**VÁLVULAS DE GUILLOTINA EN PVC-U - PVC-U KNIFE GATE VALVES**
**UP. 79. SF**

C03 | VGU 850


**VÁLVULA DE GUILLOTINA**

encolar x encolar

SIZE	PN	REF.	PACK	kg	Q(B)	Q(P)	CODE	EUR
50 x 50	3,5	05 79 050	B	2,8	8	960	<b>28590</b>	<b>12,53</b>
63 x 63	3,5	05 79 063	C	5,6	12	720	<b>28600</b>	<b>17,89</b>
90 x 90	1,5	05 79 090	D	8,6	3	90	<b>43577</b>	<b>63,04</b>
110 x 110	1,5	05 79 110	D	6,2	2	60	<b>43578</b>	<b>67,71</b>

**KNIFE GATE VALVE**

solvent socket x solvent socket

**UP. 79. SFSP1**

C03 | VGU 850


**VÁLVULA DE GUILLOTINA**

encolar x espiga

SIZE	PN	REF.	PACK	kg	Q(B)	Q(P)	CODE	EUR
50 x 50	3,5	05 79 150	B	3,0	8	960	<b>28934</b>	<b>12,53</b>
50 x 38	3,5	05 79 151	B	2,9	8	960	<b>28935</b>	<b>12,53</b>
63 x 63	3,5	05 79 163	C	5,7	12	720	<b>28936</b>	<b>17,89</b>

**KNIFE GATE VALVE**

solvent socket x spigot

**UP. 79. SPI**

C03 | VGU 850


**VÁLVULA DE GUILLOTINA**

espiga x espiga

SIZE	PN	REF.	PACK	kg	Q(B)	Q(P)	CODE	EUR
38 x 38	3,5	05 79 438	B	2,3	6	720	<b>31441</b>	<b>12,53</b>
50 x 50	3,5	05 79 450	B	3,2	8	960	<b>28598</b>	<b>12,53</b>
50 x 38	3,5	05 79 451	C	4,8	16 (8)	960	<b>28597</b>	<b>12,53</b>
63 x 63	3,5	05 79 463	C	5,9	12	720	<b>28607</b>	<b>17,89</b>

**KNIFE GATE VALVE**

spigot x spigot

**UP. 79. MT**

C03 | VGU 850


**VÁLVULA DE GUILLOTINA**

roscar macho x roscar macho

SIZE	PN	REF.	PACK	kg	Q(B)	Q(P)	CODE	EUR
1½" x 1½"	3,5	05 79 250	B	2,9	8	960	<b>28595</b>	<b>12,53</b>
2" x 2"	3,5	05 79 263	C	5,6	12	720	<b>28605</b>	<b>17,89</b>

**KNIFE GATE VALVE**

male thread x male thread

**UP. 79. MTSF**

C03 | VGU 850


**VÁLVULA DE GUILLOTINA**

roscar macho x encolar

SIZE	PN	REF.	PACK	kg	Q(B)	Q(P)	CODE	EUR
1½" x 50	3,5	05 79 335	B	3,0	8	960	<b>28937</b>	<b>12,53</b>
2" x 63	3,5	05 79 336	C	5,9	12	720	<b>28938</b>	<b>17,89</b>

**KNIFE GATE VALVE**

male thread x solvent socket

**UP. 79. MTSP1**

C03 | VGU 850


**VÁLVULA DE GUILLOTINA**

roscar macho x espiga

SIZE	PN	REF.	PACK	kg	Q(B)	Q(P)	CODE	EUR
1½" x 50	3,5	05 79 550	B	3,0	8	960	<b>28939</b>	<b>12,53</b>
1½" x 38	3,5	05 79 551	B	3,0	8	960	<b>28940</b>	<b>12,53</b>
2" x 63	3,5	05 79 563	B	2,9	6	720	<b>28941</b>	<b>17,89</b>

**KNIFE GATE VALVE**

male thread x spigot

**UP. 79. FT**

C03 | VGU 850


**VÁLVULA DE GUILLOTINA**

roscar hembra x roscar hembra

SIZE	PN	REF.	PACK	kg	Q(B)	Q(P)	CODE	EUR
1½" x 1½"	3,5	05 79 650	B	3,0	8	960	<b>28593</b>	<b>13,09</b>
2" x 2"	3,5	05 79 663	C	6,1	12	720	<b>28603</b>	<b>19,57</b>

**KNIFE GATE VALVE**

female thread x female thread

**UP. 79. MFT**

C03 | VGU 850


**VÁLVULA DE GUILLOTINA**

roscar hembra x roscar macho

SIZE	PN	REF.	PACK	kg	Q(B)	Q(P)	CODE	EUR
1½" x 1½"	3,5	05 79 750	B	3,1	8	960	<b>28942</b>	<b>12,80</b>
2" x 2"	3,5	05 79 763	C	6,1	12 (6)	720	<b>28943</b>	<b>18,72</b>

**KNIFE GATE VALVE**

female thread x male thread

PVC-U

CPVC

Valves

PP

PE100

Evacuación

Spare parts

**VÁLVULAS DE GUILLOTINA EN PVC-U - PVC-U KNIFE GATE VALVES**
**UP. 79. FTSF**

C03 | VGU 850


**VÁLVULA DE GUILLOTINA**

roscar hembra x encolar

**KNIFE GATE VALVE**

female thread x solvent socket

SIZE	PN	REF.	PACK	kg	Q(B)	Q(P)	CODE	EUR
1½" x 50	3,5	05 79 850	B	2,9	8	960	<b>28944</b>	<b>12,80</b>
2" x 63	3,5	05 79 863	C	5,9	12	720	<b>28945</b>	<b>18,72</b>

**UP. 79. FTSPI**

C03 | VGU 850


**VÁLVULA DE GUILLOTINA**

roscar hembra x espiga

**KNIFE GATE VALVE**

female thread x spigot

SIZE	PN	REF.	PACK	kg	Q(B)	Q(P)	CODE	EUR
1½" x 50	3,5	05 79 950	C	6,0	16 (8)	960	<b>28946</b>	<b>12,80</b>
1½" x 38	3,5	05 79 951	B	3,0	8	960	<b>28947</b>	<b>12,80</b>
2" x 63	3,5	05 79 963	C	3,9	8 (4)	480	<b>28948</b>	<b>18,72</b>

PVC-U

CPVC

Valves

PP

PE100

Evacuación

Spare parts

VÁLVULAS HIDRÁULICAS EN PVC-U - PVC-U HYDRAULIC VALVES

UP. 71. SF

C03 | VHD 610



**NBR - EPDM**  
encolar hembra 3 piezas

SIZE	PN	REF.	PACK	kg	Q(B)	Q(P)	CODE	EUR
63	10	05 71 063	C	4,0	2	120	<b>11462</b>	<b>179,40</b>

**NBR - EPDM**  
solvent socket

UP. 71. SF2

C03 | VHD 610



**NBR - EPDM**  
encolar hembra 3 piezas

SIZE	PN	REF.	PACK	kg	Q(B)	Q(P)	CODE	EUR
90	8	05 71 090	D	6,2	1	30	<b>27500</b>	<b>332,19</b>

**NBR - EPDM**  
solvent socket

UP. 71. FT1

C03 | VHD 610



**NBR - EPDM**  
rosocar hembra - EPDM

SIZE	PN	REF.	PACK	kg	Q(B)	Q(P)	CODE	EUR
2"	10	05 71 663	C	4,2	2	120	<b>28407</b>	<b>181,37</b>

**NBR - EPDM**  
BSP female thread - EPDM

UP. 71. FT2

C03 | VHD 610



**NBR - EPDM**  
rosocar hembra - EPDM

SIZE	PN	REF.	PACK	kg	Q(B)	Q(P)	CODE	EUR
3"	8	05 71 690	D	6,3	1	30	<b>28409</b>	<b>338,64</b>

**NBR - EPDM**  
BSP female thread - EPDM

UP. 71. KIT1

C03 | VHD 610

**KIT CONVERSIÓN**  
en válvula hidráulica básica

SIZE	PN	REF.	PACK	kg	Q(B)	Q(P)	CODE	EUR
-	-	05 71 063 CH	B	2,3	4 (1)	480	<b>30821</b>	<b>180,07</b>

**CONVERSION KIT**  
basic hydraulic valve

UP. 71. KIT2

C03 | VHD 610

**KIT CONVERSIÓN**  
en electroválvula

SIZE	PN	REF.	PACK	kg	Q(B)	Q(P)	CODE	EUR
-	-	05 71 063 CE	B	0,5	1	120	<b>30822</b>	<b>178,04</b>

**CONVERSION KIT**  
solenoid valve

UP. 71. KIT3

C03 | VHD 610

**KIT CONVERSIÓN**  
en valv. hid. sostenedora o reguladora

SIZE	PN	REF.	PACK	kg	Q(B)	Q(P)	CODE	EUR
-	-	05 71 063CRP	-	-	-	-	<b>30823</b>	<b>505,47</b>

**CONVERSION KIT**  
pressure sustaining or control valve

UP. 71. KIT4

C03 | VHD 610

**KIT CONVERSIÓN**  
en electrov. sostenedora o reguladora

SIZE	PN	REF.	PACK	kg	Q(B)	Q(P)	CODE	EUR
-	-	05 71 063CEP	-	-	-	-	<b>30824</b>	<b>582,77</b>

**CONVERSION KIT**  
solenoid pressure sustaining or control valve

PVC-U

CPVC

Valves

PP

PE100

Evacuación

Spare parts

**VÁLVULAS DE ASIENTO INCLINADO REGULADORAS EN PVC-U - PVC-U ANGLE SEAT REGULATOR VALVES**

## UP. 75. SF

C03 | VAI 710


**HDPE - EPDM**  
 encolar

**HDPE - EPDM**  
 solvent socket

SIZE	PN	REF.	PACK	kg	Q(B)	Q(P)	CODE	EUR
20	16	05 75 020	B	1,7	8 (4)	960	<b>22884</b>	<b>14,32</b>

## UP. 75. 3SF

C03 | VAI 710


**HDPE - EPDM**  
 conexión 3 piezas

**HDPE - EPDM**  
 union end connector

SIZE	PN	REF.	PACK	kg	Q(B)	Q(P)	CODE	EUR
20	16	05 75 120	B	1,7	6 (3)	720	<b>22885</b>	<b>16,73</b>

## UP. 75. SM

C03 | VAI 710


**HDPE - EPDM**  
 encolar macho

**HDPE - EPDM**  
 male solvent socket

SIZE	PN	REF.	PACK	kg	Q(B)	Q(P)	CODE	EUR
20	16	05 75 220	B	1,6	8 (4)	960	<b>22886</b>	<b>14,32</b>

## UP. 75. MT

C03 | VAI 710


**HDPE - EPDM**  
 roscar macho

**HDPE - EPDM**  
 BSP male thread

SIZE	PN	REF.	PACK	kg	Q(B)	Q(P)	CODE	EUR
¾" (DN 15)	16	05 75 425	B	2,0	10 (5)	1200	<b>22887</b>	<b>14,32</b>

**VÁLVULAS DE ASIENTO INCLINADO ANTI-RETORNO EN PVC-U - PVC-U ANGLE SEAT CHECK VALVES**

## UP. 77. SF

C03 | VAI 710


**EPDM**  
 encolar

**EPDM**  
 solvent socket

SIZE	PN	REF.	PACK	kg	Q(B)	Q(P)	CODE	EUR
20	16	05 77 020	B	2,9	20 (10)	2400	<b>22889</b>	<b>11,01</b>

## UP. 77. 3SF

C03 | VAI 710


**EPDM**  
 conexión 3 piezas

**EPDM**  
 union end connector

SIZE	PN	REF.	PACK	kg	Q(B)	Q(P)	CODE	EUR
20	16	05 77 120	B	2,6	12 (6)	1440	<b>22890</b>	<b>13,12</b>

## UP. 77. SM

C03 | VAI 710


**EPDM**  
 encolar macho

**EPDM**  
 male solvent socket

SIZE	PN	REF.	PACK	kg	Q(B)	Q(P)	CODE	EUR
20	16	05 77 220	B	3,2	24 (12)	2880	<b>22891</b>	<b>11,01</b>

## UP. 77. MT

C03 | VAI 710


**EPDM**  
 roscar macho

**EPDM**  
 BSP male thread

SIZE	PN	REF.	PACK	kg	Q(B)	Q(P)	CODE	EUR
¾" (DN 15)	16	05 77 425	B	3,4	24 (12)	2880	<b>22892</b>	<b>11,01</b>

**FILTRO EN LÍNEA EN PVC-U - PVC-U LINE STRAINER**

UP. 76. SF

C03 | VAI 710



**EPDM**  
encolar

**EPDM**  
solvent socket

SIZE	PN	REF.	PACK	kg	Q(B)	Q(P)	CODE	EUR
20	16	05 76 020	B	2,6	20 (10)	2400	<b>25713</b>	<b>8,55</b>

PVC-U

UP. 76. 3SF

C03 | VAI 710



**EPDM**  
conexión 3 piezas

**EPDM**  
union end connector

SIZE	PN	REF.	PACK	kg	Q(B)	Q(P)	CODE	EUR
20	16	05 76 120	B	2,4	12 (6)	1440	<b>25714</b>	<b>11,01</b>

CPVC

UP. 76. SM

C03 | VAI 710



**EPDM**  
encolar macho

**EPDM**  
male solvent socket

SIZE	PN	REF.	PACK	kg	Q(B)	Q(P)	CODE	EUR
20	16	05 76 220	B	2,9	24 (12)	2880	<b>25715</b>	<b>8,55</b>

Valves

UP. 76. MT

C03 | VAI 710



**EPDM**  
roscar macho

**EPDM**  
BSP male thread

SIZE	PN	REF.	PACK	kg	Q(B)	Q(P)	CODE	EUR
¾" (DN 15)	16	05 76 425	B	2,6	20 (10)	2400	<b>25716</b>	<b>8,55</b>

PP

**VÁLVULAS DE VENTOSA EN PVC-U - PVC-U AIR/VACUUM RELIEF VALVES**

UP. 90. DE

C03 | VVE 810



**VÁLVULA DE VENTOSA**  
roscar macho

**AIR/VACUUM RELIEF VALVE**  
BSP male thread

SIZE	PN	REF.	PACK	kg	Q(B)	Q(P)	CODE	EUR
1½"	12	05 90 850	B	2,3	6	720	<b>22803</b>	<b>25,83</b>

Evacuación

Spare parts

VÁLVULAS ACTUADAS - ACTUATED VALVES

**232**

Válvulas de bola actuadas  
Actuated ball valves



**236**

Válvulas de mariposa actuadas  
Actuated butterfly valves



PVC-U

CPVC

Valves

PP

PE100

Evacuación

Spare parts



**VÁLVULAS DE BOLA EN PVC-U SERIE INDUSTRIAL: ACTUACIÓN ELÉCTRICA**  
**PVC-U BALL VALVES INDUSTRIAL SERIES: ELECTRIC ACTUATION**

C08 | VAL 370

**INDUSTRIAL SERIES**



Actuación eléctrica		Actuación eléctrica con bloque de seguridad	
Electric actuation		Electric actuation & BSR safety block	
12 - 48 V AC / DC	80 - 240 V AC / DC	12 - 48 V AC / DC	80 - 240 V AC / DC

Actuación eléctrica	
ER PR (D16-D90) + VS (D110)	
Electric actuation	
ER PR (D16-D90) + VS (D110)	
100 - 240V AC	12 - 24V AC / DC

**Válvulas de bola Serie Industrial PVC-U - 2 vías**  
**Industrial Series ball valves PVC-U - 2 ways**

Manguitos para encolar (otras opciones de conexión disponibles)  
 Solvent socket connectors (other connections also available)

PTFE - EPDM

D16 - 3/8"	29490 <b>374,52</b>	31420 <b>374,52</b>	29500 <b>955,54</b>	26417 <b>955,54</b>
D20 - 1/2"	29491 <b>374,52</b>	31421 <b>374,52</b>	29501 <b>955,54</b>	05366 <b>955,54</b>
D25 - 3/4"	29492 <b>377,05</b>	31422 <b>377,05</b>	29502 <b>961,42</b>	05367 <b>961,42</b>
D32 - 1"	29493 <b>380,87</b>	31423 <b>380,87</b>	29503 <b>964,44</b>	05368 <b>964,44</b>
D40 - 1 1/4"	29494 <b>387,36</b>	31424 <b>387,36</b>	29504 <b>972,66</b>	05369 <b>972,66</b>
D50 - 1 1/2"	29495 <b>509,85</b>	02628 <b>509,85</b>	29505 <b>974,44</b>	05370 <b>974,44</b>
D63 - 2"	29496 <b>549,71</b>	02629 <b>549,71</b>	29506 <b>992,30</b>	05371 <b>987,78</b>
D75 - 2 1/2"	29497 <b>797,41</b>	02630 <b>797,41</b>	29507 <b>1.244,31</b>	05372 <b>1.244,31</b>
D90 - 3"	29498 <b>1.004,82</b>	02631 <b>1.006,80</b>	29508 <b>1.436,42</b>	05373 <b>1.440,36</b>
D110 - 4"	29499 <b>1.458,65</b>	26415 <b>1.458,65</b>	29509 <b>1.999,71</b>	26419 <b>1.999,71</b>

29510 <b>712,67</b>	29530 <b>630,09</b>
29511 <b>712,67</b>	29531 <b>630,09</b>
29512 <b>715,21</b>	29532 <b>630,61</b>
29513 <b>718,99</b>	29533 <b>635,12</b>
29514 <b>722,72</b>	29534 <b>639,09</b>
29515 <b>733,84</b>	29535 <b>647,59</b>
29516 <b>739,56</b>	29536 <b>653,70</b>
29517 <b>1.216,41</b>	29537 <b>1.166,20</b>
29518 <b>1.236,15</b>	29538 <b>1.185,94</b>
29519 <b>2.256,44</b>	29539 <b>2.133,04</b>

PTFE - FPM

D16 - 3/8"	29570 <b>376,85</b>	31425 <b>376,85</b>	29590 <b>962,56</b>	29600 <b>962,56</b>
D20 - 1/2"	29571 <b>376,85</b>	31426 <b>376,85</b>	29591 <b>962,56</b>	29601 <b>962,56</b>
D25 - 3/4"	29572 <b>380,93</b>	31427 <b>380,93</b>	29592 <b>969,77</b>	29602 <b>969,77</b>
D32 - 1"	29573 <b>385,40</b>	31428 <b>385,40</b>	29593 <b>975,45</b>	29603 <b>975,45</b>
D40 - 1 1/4"	29574 <b>393,92</b>	31429 <b>393,92</b>	29594 <b>985,00</b>	29604 <b>985,00</b>
D50 - 1 1/2"	29575 <b>528,76</b>	29585 <b>528,76</b>	29595 <b>993,34</b>	29605 <b>993,34</b>
D63 - 2"	29576 <b>554,17</b>	29586 <b>554,17</b>	29596 <b>1.005,59</b>	29606 <b>1.001,07</b>
D75 - 2 1/2"	29577 <b>819,26</b>	29587 <b>819,26</b>	29597 <b>1.266,16</b>	29607 <b>1.266,16</b>
D90 - 3"	29578 <b>1.028,02</b>	29588 <b>1.028,02</b>	29598 <b>1.461,90</b>	29608 <b>1.461,90</b>
D110 - 4"	29579 <b>1.489,86</b>	29589 <b>1.489,86</b>	29599 <b>2.030,93</b>	29609 <b>2.030,93</b>

29610 <b>715,01</b>	29630 <b>637,10</b>
29611 <b>715,01</b>	29631 <b>637,10</b>
29612 <b>719,08</b>	29632 <b>638,96</b>
29613 <b>723,52</b>	29633 <b>646,13</b>
29614 <b>729,28</b>	29634 <b>651,43</b>
29615 <b>744,14</b>	29635 <b>666,51</b>
29616 <b>752,85</b>	29636 <b>675,76</b>
29617 <b>1.236,83</b>	29637 <b>1.186,62</b>
29618 <b>1.261,78</b>	29638 <b>1.211,57</b>
29619 <b>2.280,41</b>	29639 <b>2.158,68</b>

Consultar para válvulas en distintas uniones y materiales pág.239  
 On order more union and materials possibilities page 239

**VÁLVULAS DE BOLA EN PVC-U SERIE INDUSTRIAL: ACTUACIÓN NEUMÁTICA**  
**PVC-U BALL VALVES INDUSTRIAL SERIES: PNEUMATIC ACTUATION**

C08 | VAL 380

**INDUSTRIAL SERIES**



Actuación neumática aluminio Pneumatic actuation aluminum		Actuación neumática aluminio con kit (*) Pneumatic actuation aluminum & kit (*)		Actuación neumática poliamida Pneumatic actuation polyamide		Actuación neumática poliamida con kit (*) Pneumatic actuation polyamide & kit (*)	
Doble efecto Double acting	Simple efecto Spring return	Doble efecto Double acting	Simple efecto Spring return	Doble efecto Double acting	Simple efecto Spring return	Doble efecto Double acting	Simple efecto Spring return

**Válvulas de bola Serie Industrial PVC-U - 2 vías**  
**Industrial Series ball valves PVC-U - 2 ways**

Manguitos para encolar (otras opciones de conexión disponibles)  
 Solvent socket connectors (other connections also available)

**PTFE - EPDM**

D16 - 3/8"	26425 <b>237,50</b>	26433 <b>310,76</b>	26421 <b>536,13</b>	26429 <b>525,84</b>	29875 <b>234,08</b>	29885 <b>251,66</b>	29894 <b>515,34</b>	29904 <b>538,37</b>
D20 - 1/2"	05390 <b>237,50</b>	05414 <b>310,76</b>	02648 <b>536,13</b>	05304 <b>525,84</b>	29876 <b>234,08</b>	29886 <b>251,66</b>	29895 <b>515,34</b>	29905 <b>538,37</b>
D25 - 3/4"	05391 <b>241,70</b>	05415 <b>314,96</b>	02649 <b>538,91</b>	05305 <b>527,53</b>	29877 <b>238,28</b>	29887 <b>255,86</b>	29896 <b>519,54</b>	29906 <b>542,57</b>
D32 - 1"	05392 <b>281,35</b>	05416 <b>349,81</b>	02650 <b>490,95</b>	05306 <b>566,87</b>	29878 <b>343,89</b>	29888 <b>376,36</b>	29897 <b>619,62</b>	29907 <b>649,88</b>
D40 - 1 1/4"	05393 <b>284,20</b>	05417 <b>352,73</b>	02651 <b>494,70</b>	05307 <b>570,62</b>	29879 <b>339,01</b>	29889 <b>379,27</b>	29898 <b>623,55</b>	29908 <b>653,81</b>
D50 - 1 1/2"	05394 <b>288,85</b>	05418 <b>445,20</b>	02652 <b>505,82</b>	05308 <b>665,39</b>	29880 <b>353,67</b>	29890 <b>486,22</b>	29899 <b>632,07</b>	29909 <b>754,06</b>
D63 - 2"	05395 <b>297,42</b>	05419 <b>451,32</b>	02653 <b>512,15</b>	05309 <b>671,68</b>	29881 <b>362,41</b>	29891 <b>492,68</b>	29900 <b>638,17</b>	29910 <b>775,07</b>
D75 - 2 1/2"	05396 <b>427,13</b>	05420 <b>703,89</b>	02654 <b>636,68</b>	05310 <b>926,75</b>	29882 <b>465,21</b>	29892 <b>688,08</b>	29901 <b>744,19</b>	29911 <b>960,03</b>
D90 - 3"	05397 <b>458,77</b>	05421 <b>741,28</b>	02655 <b>691,71</b>	05311 <b>977,60</b>	29883 <b>477,34</b>	29893 <b>712,65</b>	29902 <b>807,27</b>	29912 <b>997,42</b>
D110 - 4"	26427 <b>726,66</b>	26435 <b>1.227,07</b>	26423 <b>985,36</b>	26431 <b>1.460,14</b>	29884 <b>730,97</b>		29903 <b>1.036,24</b>	

**PTFE - FPM**

D16 - 3/8"	29913 <b>241,50</b>	29923 <b>317,35</b>	29933 <b>536,54</b>	29943 <b>528,17</b>	29953 <b>236,46</b>	29963 <b>258,25</b>	29972 <b>523,50</b>	29982 <b>546,51</b>
D20 - 1/2"	29914 <b>241,50</b>	29924 <b>317,35</b>	29934 <b>536,54</b>	29944 <b>528,17</b>	29954 <b>236,46</b>	29964 <b>258,25</b>	29973 <b>523,50</b>	29983 <b>546,51</b>
D25 - 3/4"	29915 <b>243,48</b>	29925 <b>317,88</b>	29935 <b>538,93</b>	29945 <b>531,40</b>	29955 <b>240,66</b>	29965 <b>258,67</b>	29974 <b>526,65</b>	29984 <b>549,67</b>
D32 - 1"	29916 <b>285,41</b>	29926 <b>353,45</b>	29936 <b>495,47</b>	29946 <b>571,39</b>	29956 <b>346,79</b>	29966 <b>380,52</b>	29975 <b>626,51</b>	29985 <b>656,77</b>
D40 - 1 1/4"	29917 <b>286,35</b>	29927 <b>358,74</b>	29937 <b>501,26</b>	29947 <b>577,18</b>	29957 <b>354,91</b>	29967 <b>385,09</b>	29976 <b>635,08</b>	29986 <b>665,39</b>
D50 - 1 1/2"	29918 <b>300,19</b>	29928 <b>464,15</b>	29938 <b>516,12</b>	29948 <b>671,82</b>	29958 <b>365,01</b>	29968 <b>491,43</b>	29977 <b>645,34</b>	29987 <b>762,79</b>
D63 - 2"	29919 <b>306,95</b>	29929 <b>473,38</b>	29939 <b>525,44</b>	29949 <b>684,97</b>	29959 <b>371,98</b>	29969 <b>502,15</b>	29978 <b>655,55</b>	29988 <b>784,54</b>
D75 - 2 1/2"	29920 <b>445,08</b>	29930 <b>727,60</b>	29940 <b>648,97</b>	29950 <b>948,60</b>	29960 <b>484,57</b>	29970 <b>726,90</b>	29979 <b>768,38</b>	29989 <b>984,19</b>
D90 - 3"	29921 <b>486,10</b>	29931 <b>768,62</b>	29941 <b>719,14</b>	29951 <b>1.005,03</b>	29961 <b>504,67</b>	29971 <b>735,53</b>	29980 <b>838,93</b>	29990 <b>1.029,05</b>
D110 - 4"	29922 <b>757,87</b>	29932 <b>1.258,29</b>	29942 <b>1.016,58</b>	29952 <b>1.491,35</b>	29962 <b>754,93</b>		29981 <b>1.074,19</b>	

(\*) Kit: electroválvula (220 VAC), final de carrera y reguladores de escape  
 Kit: electric valve (220 VAC), limit-switch box and relief regulators

Las válvulas neumáticas se configuran como NC (normalmente cerradas) por defecto. Si se desea una configuración NA (normalmente abierta) se debe indicar en el pedido.  
 Pneumatic valves are shipped as NC (normally closed) as standard. If a NO (normally open) configuration is needed, please specify when placing the order.

PVC-U

CPVC

Valves

PP

PE100

Evacuación

Spare parts

**VÁLVULAS DE BOLA EN PVC-U SERIE [IND]: ACTUACIÓN ELÉCTRICA**  
**PVC-U BALL VALVES [IND] SERIES: ELECTRIC ACTUATION**

C08 VAL 370

**[IND] SERIES**



Actuación eléctrica		Actuación eléctrica con bloque de seguridad	
Electric actuation		Electric actuation & BSR safety block	
12 - 48 V	80 - 240 V	12 - 48 V	80 - 240 V
AC / DC	AC / DC	AC / DC	AC / DC

Actuación eléctrica	
ER PR (D16-D90) + VS (D110)	
Electric actuation	
ER PR (D16-D90) + VS (D110)	
100 - 240V	12 - 24V
AC	AC / DC

**Válvulas de bola Serie [IND] PVC-U - 2 vías**  
**[IND] Series ball valves PVC-U - 2 ways**

Manguitos para encolar (otras opciones de conexión disponibles)  
 Solvent socket connectors (other connections also available)

PTFE - EPDM

D16 - 3/8"	52256 <b>373,55</b>	52266 <b>373,55</b>	52276 <b>955,54</b>	52286 <b>955,54</b>
D20 - 1/2"	52257 <b>373,55</b>	52267 <b>373,55</b>	52277 <b>955,54</b>	52287 <b>955,54</b>
D25 - 3/4"	52258 <b>375,52</b>	52268 <b>375,52</b>	52278 <b>961,42</b>	52288 <b>961,42</b>
D32 - 1"	52259 <b>380,06</b>	52269 <b>380,06</b>	52279 <b>964,44</b>	52289 <b>964,44</b>
D40 - 1 1/4"	52260 <b>383,15</b>	52270 <b>383,15</b>	52280 <b>972,66</b>	52290 <b>972,66</b>
D50 - 1 1/2"	52261 <b>509,85</b>	52271 <b>509,85</b>	52281 <b>974,44</b>	52291 <b>974,44</b>
D63 - 2"	52262 <b>549,71</b>	52272 <b>549,71</b>	52282 <b>986,90</b>	52292 <b>986,90</b>
D75 - 2 1/2"	52263 <b>787,00</b>	52273 <b>787,00</b>	52283 <b>1.233,90</b>	52293 <b>1.233,90</b>
D90 - 3"	52264 <b>1.004,82</b>	52274 <b>1.006,80</b>	52284 <b>1.436,42</b>	52294 <b>1.440,36</b>
D110 - 4"	52265 <b>1.458,65</b>	52275 <b>1.458,65</b>	52285 <b>1.999,71</b>	52295 <b>1.999,71</b>

52296 <b>711,71</b>	52306 <b>630,09</b>
52297 <b>711,71</b>	52307 <b>630,09</b>
52298 <b>713,68</b>	52308 <b>630,61</b>
52299 <b>718,22</b>	52309 <b>635,12</b>
52300 <b>721,31</b>	52310 <b>639,09</b>
52301 <b>730,01</b>	52311 <b>647,59</b>
52302 <b>738,72</b>	52312 <b>653,70</b>
52303 <b>1.190,47</b>	52313 <b>1.140,26</b>
52304 <b>1.217,72</b>	52314 <b>1.167,51</b>
52305 <b>2.251,76</b>	52315 <b>2.128,03</b>

PTFE - FPM

D16 - 3/8"	52316 <b>375,52</b>	52326 <b>375,52</b>	52336 <b>962,56</b>	52346 <b>899,31</b>
D20 - 1/2"	52317 <b>375,52</b>	52327 <b>375,52</b>	52337 <b>962,56</b>	52347 <b>962,56</b>
D25 - 3/4"	52318 <b>378,57</b>	52328 <b>378,57</b>	52338 <b>969,77</b>	52348 <b>969,77</b>
D32 - 1"	52319 <b>382,53</b>	52329 <b>382,53</b>	52339 <b>975,45</b>	52349 <b>975,45</b>
D40 - 1 1/4"	52320 <b>388,07</b>	52330 <b>388,07</b>	52340 <b>985,00</b>	52350 <b>985,00</b>
D50 - 1 1/2"	52321 <b>528,76</b>	52331 <b>528,76</b>	52341 <b>993,34</b>	52351 <b>993,34</b>
D63 - 2"	52322 <b>550,21</b>	52332 <b>550,21</b>	52342 <b>997,11</b>	52352 <b>997,11</b>
D75 - 2 1/2"	52323 <b>801,46</b>	52333 <b>801,46</b>	52343 <b>1.248,36</b>	52353 <b>1.248,36</b>
D90 - 3"	52324 <b>1.028,02</b>	52334 <b>1.028,02</b>	52344 <b>1.461,90</b>	52354 <b>1.461,90</b>
D110 - 4"	52325 <b>1.489,86</b>	52335 <b>1.489,86</b>	52345 <b>2.030,93</b>	52355 <b>2.030,93</b>

52356 <b>713,67</b>	52366 <b>637,10</b>
52357 <b>713,67</b>	52367 <b>637,10</b>
52358 <b>716,73</b>	52368 <b>638,96</b>
52359 <b>720,69</b>	52369 <b>646,13</b>
52360 <b>726,23</b>	52370 <b>651,43</b>
52361 <b>736,97</b>	52371 <b>666,51</b>
52362 <b>748,93</b>	52372 <b>675,76</b>
52363 <b>1.203,99</b>	52373 <b>1.153,77</b>
52364 <b>1.215,16</b>	52374 <b>1.169,52</b>
52365 <b>2.276,84</b>	52375 <b>2.154,86</b>

**Válvulas de bola 3 vías PVC-U - 3 vías**  
**3-way Series ball valves PVC-U - 3 ways**

Manguitos para encolar (otras opciones de conexión disponibles)  
 Solvent socket connectors (other connections also available)

PE - EPDM

D50 - 1 1/2"	29870 <b>528,59</b>	27227 <b>528,59</b>	29871 <b>946,26</b>	27228 <b>946,26</b>
--------------	------------------------	------------------------	------------------------	------------------------

29872 <b>700,76</b>	29874 <b>714,19</b>
------------------------	------------------------

**VÁLVULAS DE BOLA EN PVC-U SERIE [IND]: ACTUACIÓN NEUMÁTICA**  
**PVC-U BALL VALVES [IND] SERIES: PNEUMATIC ACTUATION**

C08 | VAL 380

## [IND] SERIES



Actuación neumática aluminio Pneumatic actuation aluminum		Actuación neumática aluminio con kit (*) Pneumatic actuation aluminum & kit (*)		Actuación neumática poliamida Pneumatic actuation polyamide		Actuación neumática poliamida con kit (*) Pneumatic actuation polyamide & kit (*)	
Doble efecto Double acting	Simple efecto Spring return	Doble efecto Double acting	Simple efecto Spring return	Doble efecto Double acting	Simple efecto Spring return	Doble efecto Double acting	Simple efecto Spring return

**Válvulas de bola Serie [IND] PVC-U - 2 vías**  
**[IND] Series ball valves PVC-U - 2 ways**

 Mangitos para encolar (otras opciones de conexión disponibles)  
 Solvent socket connectors (other connections also available)

PTFE - EPDM

D16 - 3/8"	52376 <b>237,50</b>	52386 <b>310,76</b>	52396 <b>535,12</b>	52406 <b>522,11</b>	52416 <b>234,08</b>	52426 <b>251,66</b>	52435 <b>515,34</b>	52445 <b>538,37</b>
D20 - 1/2"	52377 <b>237,50</b>	52387 <b>310,76</b>	52397 <b>535,12</b>	52407 <b>522,11</b>	52417 <b>234,08</b>	52427 <b>251,66</b>	52436 <b>515,34</b>	52446 <b>538,37</b>
D25 - 3/4"	52378 <b>241,70</b>	52388 <b>314,96</b>	52398 <b>538,91</b>	52408 <b>526,00</b>	52418 <b>238,28</b>	52428 <b>255,86</b>	52437 <b>519,54</b>	52447 <b>542,57</b>
D32 - 1"	52379 <b>281,35</b>	52389 <b>349,81</b>	52399 <b>490,14</b>	52409 <b>566,06</b>	52419 <b>343,89</b>	52429 <b>376,36</b>	52438 <b>619,62</b>	52448 <b>649,88</b>
D40 - 1 1/4"	52380 <b>284,20</b>	52390 <b>352,73</b>	52400 <b>493,25</b>	52410 <b>569,17</b>	52420 <b>349,20</b>	52430 <b>379,27</b>	52439 <b>623,55</b>	52449 <b>653,81</b>
D50 - 1 1/2"	52381 <b>288,85</b>	52391 <b>445,20</b>	52401 <b>501,95</b>	52411 <b>661,51</b>	52421 <b>353,67</b>	52431 <b>486,22</b>	52440 <b>632,07</b>	52450 <b>754,06</b>
D63 - 2"	52382 <b>297,42</b>	52392 <b>451,32</b>	52402 <b>511,27</b>	52412 <b>670,80</b>	52422 <b>362,41</b>	52432 <b>492,68</b>	52441 <b>638,17</b>	52451 <b>775,07</b>
D75 - 2 1/2"	52383 <b>427,13</b>	52393 <b>703,89</b>	52403 <b>636,68</b>	52413 <b>916,34</b>	52423 <b>465,21</b>	52433 <b>688,08</b>	52442 <b>744,19</b>	52452 <b>960,03</b>
D90 - 3"	52384 <b>458,77</b>	52394 <b>741,28</b>	52404 <b>683,22</b>	52414 <b>945,50</b>	52424 <b>477,34</b>	52434 <b>712,65</b>	52443 <b>781,16</b>	52453 <b>997,42</b>
D110 - 4"	52385 <b>726,66</b>	52395 <b>1.227,07</b>	52405 <b>985,36</b>	52415 <b>1.460,14</b>	52425 <b>736,67</b>		52444 <b>1.036,24</b>	

PTFE - FPM

D16 - 3/8"	52454 <b>241,50</b>	52464 <b>317,35</b>	52474 <b>537,08</b>	52484 <b>524,08</b>	52494 <b>236,46</b>	52504 <b>258,25</b>	52513 <b>523,50</b>	52523 <b>546,51</b>
D20 - 1/2"	52455 <b>241,50</b>	52465 <b>317,35</b>	52475 <b>537,08</b>	52485 <b>524,08</b>	52495 <b>236,46</b>	52505 <b>258,25</b>	52514 <b>523,50</b>	52524 <b>546,51</b>
D25 - 3/4"	52456 <b>243,48</b>	52466 <b>317,88</b>	52476 <b>537,62</b>	52486 <b>529,04</b>	52496 <b>240,66</b>	52506 <b>258,67</b>	52515 <b>526,65</b>	52525 <b>549,67</b>
D32 - 1"	52457 <b>285,41</b>	52467 <b>353,45</b>	52477 <b>492,61</b>	52487 <b>568,53</b>	52497 <b>346,79</b>	52507 <b>380,52</b>	52516 <b>626,51</b>	52526 <b>656,77</b>
D40 - 1 1/4"	52458 <b>286,35</b>	52468 <b>358,74</b>	52478 <b>498,17</b>	52488 <b>574,09</b>	52498 <b>354,91</b>	52508 <b>385,09</b>	52517 <b>635,12</b>	52527 <b>665,39</b>
D50 - 1 1/2"	52459 <b>300,19</b>	52469 <b>464,15</b>	52479 <b>508,91</b>	52489 <b>668,48</b>	52499 <b>365,01</b>	52509 <b>491,43</b>	52518 <b>645,34</b>	52528 <b>762,79</b>
D63 - 2"	52460 <b>306,95</b>	52470 <b>473,38</b>	52480 <b>521,48</b>	52490 <b>681,01</b>	52500 <b>371,98</b>	52510 <b>502,15</b>	52519 <b>655,55</b>	52529 <b>784,54</b>
D75 - 2 1/2"	52461 <b>445,08</b>	52471 <b>727,60</b>	52481 <b>648,97</b>	52491 <b>930,80</b>	52501 <b>484,57</b>	52511 <b>726,90</b>	52520 <b>768,38</b>	52530 <b>984,19</b>
D90 - 3"	52462 <b>486,10</b>	52472 <b>768,62</b>	52482 <b>699,01</b>	52492 <b>961,28</b>	52502 <b>504,67</b>	52512 <b>735,53</b>	52521 <b>796,94</b>	52531 <b>1.029,05</b>
D110 - 4"	52463 <b>757,87</b>	52473 <b>1.258,29</b>	52483 <b>1.016,58</b>	52493 <b>1.491,35</b>	52503 <b>761,74</b>		52522 <b>1.074,19</b>	

**Válvulas de bola 3 vías PVC-U**  
**3-way Series ball valves PVC-U**

 Mangitos para encolar (otras opciones de conexión disponibles)  
 Solvent socket connectors (other connections also available)

PE - EPDM

D50 - 1 1/2"	27589 <b>747,16</b>	27591 <b>923,22</b>	27588 <b>950,47</b>	27590 <b>1.126,38</b>	30147 <b>964,06</b>	30148 <b>1.073,62</b>	30149 <b>1.248,58</b>	30150 <b>1.351,66</b>
--------------	------------------------	------------------------	------------------------	--------------------------	------------------------	--------------------------	--------------------------	--------------------------

 (\*) Kit: electroválvula (220 VAC), final de carrera y reguladores de escape  
 Kit: electric valve (220 VAC), limit-switch box and relief regulators

 Las válvulas neumáticas se configuran como NC (normalmente cerradas) por defecto. Si se desea una configuración NA (normalmente abierta) se debe indicar en el pedido.  
 Pneumatic valves are shipped as NC (normally closed) as standard. If a NO (normally open) configuration is needed, please specify when placing the order.

VÁLVULAS DE MARIPOSA (COMPUERTA PVC-U) SERIE INDUSTRIAL: ACTUACIÓN ELÉCTRICA  
 BUTTERFLY VALVES (PVC-U DISC) INDUSTRIAL SERIES: ELECTRIC ACTUATION

C08 | VMA 530



J+J



ALPES

Actuación eléctrica		Actuación eléctrica con bloque de seguridad	
Electric actuation		Electric actuation & BSR safety block	
12 - 48 V	80 - 240 V	12 - 48 V	80 - 240 V
AC / DC	AC / DC	AC / DC	AC / DC

Actuación eléctrica	
ER PR (D63-D110) + VS (D140-D315)	
Electric actuation	
ER PR (D63-D110) + VS (D140-D315)	
100 - 240V	24V
AC	AC / DC

Válvulas de mariposa Serie Industrial PVC-U - eje en acero inoxidable  
 Butterfly valves Industrial Series PVC-U - stainless steel shaft

EPDM

Alimentario | Food grade

D63 - D75	30265 <b>781,44</b>	30272 <b>781,44</b>	30279 <b>1.232,86</b>	30286 <b>1.147,97</b>
D90	30266 <b>803,99</b>	30273 <b>796,27</b>	30280 <b>1.250,89</b>	30287 <b>1.250,89</b>
D110	30267 <b>996,50</b>	30274 <b>996,50</b>	30281 <b>1.428,60</b>	30288 <b>1.428,60</b>
D125 - D140	30268 <b>1.347,51</b>	30275 <b>1.363,92</b>	30282 <b>1.889,68</b>	30289 <b>1.889,68</b>
D160	30269 <b>1.371,51</b>	30276 <b>1.387,92</b>	30283 <b>1.913,68</b>	30290 <b>1.913,68</b>
D200 - D225	30270 <b>1.759,79</b>	30277 <b>1.759,79</b>	30284 <b>2.448,93</b>	30291 <b>2.349,57</b>
D250 - D280	30271 <b>2.063,32</b>	30278 <b>2.025,60</b>	30285 <b>2.752,44</b>	30292 <b>2.752,44</b>
D315	32741 <b>2.341,13</b>	32742 <b>2.341,13</b>	32743 <b>3.060,85</b>	32744 <b>3.018,79</b>

30293 <b>1.201,58</b>	30307 <b>1.151,28</b>
30294 <b>1.210,31</b>	30308 <b>1.161,31</b>
30295 <b>1.340,17</b>	30309 <b>1.301,67</b>
30296 <b>2.201,70</b>	30310 <b>2.047,90</b>
30297 <b>2.228,96</b>	30311 <b>2.071,90</b>
30298 <b>2.600,21</b>	30312 <b>2.600,12</b>
30299 <b>2.903,73</b>	30313 <b>2.903,66</b>
32745 <b>3.207,80</b>	32747 <b>3.207,80</b>

FPM

D63 - D75	30329 <b>817,34</b>	30336 <b>817,34</b>	30343 <b>1.268,76</b>	30350 <b>1.264,24</b>
D90	30330 <b>853,98</b>	30337 <b>842,17</b>	30344 <b>1.300,88</b>	30351 <b>1.300,88</b>
D110	30331 <b>1.062,46</b>	30338 <b>1.062,46</b>	30345 <b>1.494,16</b>	30352 <b>1.494,16</b>
D125 - D140	30332 <b>1.469,17</b>	30339 <b>1.469,17</b>	30346 <b>2.010,23</b>	30353 <b>2.010,23</b>
D160	30333 <b>1.536,63</b>	30340 <b>1.536,63</b>	30347 <b>2.077,70</b>	30354 <b>2.077,70</b>
D200 - D225	30334 <b>1.919,03</b>	30341 <b>1.919,03</b>	30348 <b>2.608,18</b>	30355 <b>2.564,90</b>
D250 - D280	30335 <b>2.441,17</b>	30342 <b>2.441,17</b>	30349 <b>3.130,31</b>	30356 <b>3.087,03</b>
D315	32748 <b>2.766,38</b>	32749 <b>2.782,79</b>	32750 <b>3.436,05</b>	32751 <b>3.393,99</b>

30357 <b>1.223,30</b>	30371 <b>1.184,83</b>
30358 <b>1.252,77</b>	30372 <b>1.208,03</b>
30359 <b>1.406,13</b>	30373 <b>1.367,63</b>
30360 <b>2.261,60</b>	30374 <b>2.143,63</b>
30361 <b>2.328,89</b>	30375 <b>2.205,28</b>
30362 <b>2.759,41</b>	30376 <b>2.759,41</b>
30363 <b>3.281,55</b>	30377 <b>3.281,55</b>
32752 <b>3.583,00</b>	32754 <b>3.583,00</b>

Consultar para válvulas en otros materiales de compuerta pág.239  
 On order more disc materials page 239

**VÁLVULAS DE MARIPOSA (COMPUERTA PVC-U) SERIE INDUSTRIAL: ACTUACIÓN NEUMÁTICA**  
**BUTTERFLY VALVES (PVC-U DISC) INDUSTRIAL SERIES: PNEUMATIC ACTUATION**

C08 | VMA 540



Actuación neumática aluminio Pneumatic actuation aluminum		Actuación neumática aluminio con kit (*) Pneumatic actuation aluminum & kit (*)		Actuación neumática poliamida Pneumatic actuation polyamide		Actuación neumática poliamida con kit (*) Pneumatic actuation polyamide & kit (*)	
Doble efecto Double acting	Simple efecto Spring return	Doble efecto Double acting	Simple efecto Spring return	Doble efecto Double acting	Simple efecto Spring return	Doble efecto Double acting	Simple efecto Spring return

**Válvulas de mariposa Serie Industrial PVC-U - eje en acero inoxidable**  
**Butterfly valves Industrial Series PVC-U - stainless steel shaft**

EPDM Alimentario   Food grade										
D63 - D75	30464 <b>431,40</b>	30471 <b>580,08</b>	30478 <b>653,01</b>	30485 <b>800,36</b>	30492 <b>449,08</b>	30498 <b>664,89</b>	30501 <b>750,95</b>	30507 <b>993,01</b>		
D90	30465 <b>444,40</b>	30472 <b>687,67</b>	30479 <b>659,23</b>	30486 <b>938,56</b>	30493 <b>464,12</b>	30499 <b>679,92</b>	30502 <b>757,17</b>	30508 <b>1.008,04</b>		
D110	30466 <b>455,74</b>	30473 <b>709,83</b>	30480 <b>687,34</b>	30487 <b>949,89</b>	30494 <b>492,02</b>	30500 <b>707,82</b>	30503 <b>785,27</b>	30509 <b>1.035,95</b>		
D125 - D140	30467 <b>665,09</b>	30474 <b>1.096,17</b>	30481 <b>905,19</b>	30488 <b>1.336,23</b>	30495 <b>661,38</b>		30504 <b>989,49</b>			
D160	30468 <b>691,10</b>	30475 <b>1.121,45</b>	30482 <b>931,19</b>	30489 <b>1.364,40</b>	30496 <b>684,92</b>		30505 <b>1.013,04</b>			
D200 - D225	30469 <b>878,71</b>	30476 <b>1.280,86</b>	30483 <b>1.150,28</b>	30490 <b>1.521,49</b>	30497 <b>878,60</b>		30506 <b>1.232,72</b>			
D250 - D280	30470 <b>1.376,52</b>	30477 <b>1.662,25</b>	30484 <b>1.601,45</b>	30491 <b>1.903,65</b>						
D315	32755 <b>1.879,31</b>	32757 <b>3.580,59</b>	32756 <b>2.067,83</b>	32758 <b>3.843,42</b>						
FPM										
D63 - D75	30517 <b>451,86</b>	30524 <b>600,59</b>	30531 <b>707,62</b>	30538 <b>856,32</b>	30545 <b>488,34</b>	30551 <b>716,78</b>	30554 <b>797,53</b>	30560 <b>1.031,88</b>		
D90	30518 <b>484,64</b>	30525 <b>727,91</b>	30532 <b>709,22</b>	30539 <b>978,77</b>	30546 <b>521,11</b>	30552 <b>744,67</b>	30555 <b>825,42</b>	30561 <b>1.059,77</b>		
D110	30519 <b>520,60</b>	30526 <b>774,66</b>	30533 <b>771,48</b>	30540 <b>1.014,75</b>	30547 <b>557,07</b>	30553 <b>791,42</b>	30556 <b>861,41</b>	30562 <b>1.095,75</b>		
D125 - D140	30520 <b>738,09</b>	30527 <b>1.152,87</b>	30534 <b>961,91</b>	30541 <b>1.392,97</b>	30548 <b>732,43</b>		30557 <b>1.036,75</b>			
D160	30521 <b>785,66</b>	30528 <b>1.216,05</b>	30535 <b>1.025,76</b>	30542 <b>1.456,14</b>	30549 <b>796,10</b>		30558 <b>1.100,44</b>			
D200 - D225	30522 <b>1.092,61</b>	30529 <b>1.478,83</b>	30536 <b>1.300,98</b>	30543 <b>1.672,21</b>	30550 <b>1.060,68</b>		30559 <b>1.383,44</b>			
D250 - D280	30523 <b>1.711,59</b>	30530 <b>2.013,77</b>	30537 <b>1.951,68</b>	30544 <b>2.253,88</b>						
D315	32759 <b>2.231,49</b>	32761 <b>3.955,79</b>	32760 <b>2.420,76</b>	32762 <b>4.218,63</b>						

(\*) Kit: electroválvula (220 VAC), final de carrera y reguladores de escape  
 Kit: solenoid valve (220 VAC), limit-switch box and relief regulators

Las válvulas neumáticas se configuran como NC (normalmente cerradas) por defecto. Si se desea una configuración NA (normalmente abierta) se debe indicar al realizar el pedido.  
 Pneumatic valves are shipped as NC (normally closed) as standard. If a NO (normally open) configuration is needed, please specify when placing the order.



VÁLVULAS DE COMPUERTA ROTATORIA AUTOMÁTICA EN PVC-U - PVC-U AUTOMATIC ROTARY DISC VALVES

UP. 90. 3V. ME 180



**VÁLV. COMPUERTA ROTAT. 3 VÍAS 180°**  
 automática 230 VAC | encolar  
**3 WAY ROTARY DISC VALVE 180°**  
 automatic 230 VAC | solvent socket

SIZE	PN	REF.	PACK	kg	Q(B)	Q(P)	CODE	EUR
50-63	6	05 90 730 MET	-	-	-	-	<b>41863</b>	<b>308,41</b>
63-75	6	05 90 740 MET	D	2,4	1	30	<b>59959</b>	<b>319,59</b>

**VÁLV. COMPUERTA ROTAT. 3 VÍAS 180°**  
 automática 24 VAC | encolar  
**3 WAY ROTARY DISC VALVE 180°**  
 automatic 24 VAC | solvent socket

SIZE	PN	REF.	PACK	kg	Q(B)	Q(P)	CODE	EUR
50-63	6	05 90 730 MET24A	-	-	-	-	<b>45866</b>	<b>308,41</b>
63-75	6	05 90 740 MET24A	D	2,4	1	30	<b>59960</b>	<b>319,59</b>

UP. 90. 3V. ME 90



**VÁLV. COMPUERTA ROTAT. 3 VÍAS 90°**  
 automática 230 VAC | encolar  
**3 WAY ROTARY DISC VALVE 90°**  
 automatic 230 VAC | solvent socket

SIZE	PN	REF.	PACK	kg	Q(B)	Q(P)	CODE	EUR
63-75	6	05 90 740 ME	D	2,4	1	30	<b>41864</b>	<b>319,59</b>

**VÁLV. COMPUERTA ROTAT. 3 VÍAS 90°**  
 automática 24 VAC | encolar  
**3 WAY ROTARY DISC VALVE 90°**  
 automatic 24 VAC | solvent socket

SIZE	PN	REF.	PACK	kg	Q(B)	Q(P)	CODE	EUR
63-75	6	05 90 740 ME24A	D	2,4	1	30	<b>43730</b>	<b>319,59</b>

RECAMBIOS VÁLVULAS DE COMPUERTA ROTATORIA AUTOMÁTICA EN PVC-U - SPARE PARTS PVC-U AUTOMATIC ROTARY DISC VALVES

**ACTUADOR ELÉCTRICO 90°**

SIZE	PN	REF.	PACK	kg	Q(B)	Q(P)	CODE	EUR
220V AC							<b>53933</b>	<b>250,34</b>
24 V AC							<b>53934</b>	<b>250,34</b>

**ELECTRIC ACTUATOR 90°**

**ACTUADOR ELÉCTRICO 180°**

SIZE	PN	REF.	PACK	kg	Q(B)	Q(P)	CODE	EUR
220V AC							<b>59965</b>	<b>250,34</b>
24 V AC							<b>59966</b>	<b>250,34</b>

**ELECTRIC ACTUATOR 180°**

**KIT DE ACTUACIÓN**

SIZE	PN	REF.	PACK	kg	Q(B)	Q(P)	CODE	EUR
50-63							<b>54436</b>	<b>31,64</b>
63-75							<b>54086</b>	<b>31,64</b>

**ACTUATION KIT**

PVC-U

CPVC

Valves

PP

PE100

Evacuación

Spare parts

CREACIÓN DE CÓDIGOS PARA VÁLVULAS ACTUADAS ESPECIALES  
CODE CREATION FOR SPECIAL ACTUATED VALVES



EJEMPLOS DE COMBINACIONES  
COMBINATIONS EXAMPLES

Actuador Actuator	Material Material	Válvula Valve	
<p><b>52261</b></p>  <p>Bola eléctrica J+J (12-48V) Electric ball J+J (12-48V)</p>	<b>PVC-U</b>	<p><b>44759</b></p>  <p>Válv. bola soldadura tope Ball valve butt welding</p>	
<p><b>29875</b></p>  <p>Bola neumática Prisma DE Pneumatic ball Prisma DA</p>		<b>PVC-C</b>	<p><b>22836</b></p>  <p>Válv. bola PVC-C roscar FPM CPVC ball valve thread FPM</p>
<p><b>30352</b></p>  <p>Mar. eléctrica J+J con BSR Electric butt. J+J with BSR</p>		<b>PVC-C</b>	<p><b>34500</b></p>  <p>Valv. mariposa PP-H FPM Butt. valve PP-H FPM</p>

Válvula de bola en PVC-U D50, unión por soldadura a tope, juntas en EPDM y actuador eléctrico J+J (12-48V AC/DC)  
PVC-U Ball valve D50, butt welding union, EPDM o-rings and electrical actuator J+J (12-48V AC/DC)

**CODE - 52261 + PP + 44759**

Válvula de bola PVC-C 3/4", unión roscada, juntas en FPM y actuador neumático Prisma de doble efecto  
CPVC ball valve 3/4", female threaded union, FPM o-rings and pneumatic actuator Prisma double acting

**CODE - 52496 + PVC-C + 36914**

Válvula de mariposa PVC-C D110, juntas en FPM y actuador eléctrico J+J (80-240V AC/DC) con bloque de seguridad  
CPVC butterfly valve D110, FPM o-rings and electric actuator J+J (80-240V AC/DC) with BSR safety block

**CODE - 30352 + PVC-C + 34500**

RECAMBIOS: KITS DE ACTUACIÓN - SPARE PARTS: ACTUATION KITS

C08

PVC-U

CPVC

Valves

PP

PE100

Evacuación

Spare parts



Kits actuación

Actuation Kits

Actuación eléctrica		Actuación eléctrica ER / VS	
Electric actuation		Electric actuation ER / VS	
Sin BSR Without BSR	Con BSR With BSR	100 - 240V AC	24V AC / DC

Actuación neumática aluminio		Actuación neumática poliamida	
Pneumatic actuation aluminum		Pneumatic actuation polyamide	
Doble efecto Double acting	Simple efecto Spring return	Doble efecto Double acting	Simple efecto Spring return

Válvulas bola 2 vías  
2-way ball valves

Incluyen pieza conexión, medio soportes, tornillería; brida separadora y acoples en diámetros necesarios.  
Includes coupling bush, supports, bolts, mounting clamp and connectors in required sizes.

INDUSTRIAL SERIES	D16 - 3/8"	30570	56852	30580
		<b>38,10</b>	<b>38,08</b>	<b>38,08</b>
D20 - 1/2"	30571	56853	30581	
	<b>38,10</b>	<b>38,08</b>	<b>38,08</b>	
D25 - 3/4"	30572	56854	30582	
	<b>37,66</b>	<b>37,63</b>	<b>37,63</b>	
D32 - 1"	30573	56855	30583	
	<b>39,34</b>	<b>39,32</b>	<b>39,28</b>	
D40 - 1 1/4"	30574	56856	30584	
	<b>39,01</b>	<b>38,99</b>	<b>38,95</b>	
D50 - 1 1/2"	30575		30585	
		<b>42,12</b>	<b>42,08</b>	
D63 - 2"	30576		30586	
		<b>41,20</b>	<b>41,16</b>	
D75 - 2 1/2"	30577		30587	
		<b>45,61</b>	<b>63,45</b>	
D90 - 3"	30578		30588	
		<b>60,87</b>	<b>60,27</b>	
D110 - 4"	30579		30589	
		<b>60,33</b>	<b>64,64</b>	

30590	30600	30610	30620
<b>37,69</b>	<b>38,08</b>	<b>37,90</b>	<b>37,90</b>
30591	30601	30611	30621
<b>37,69</b>	<b>38,08</b>	<b>37,90</b>	<b>37,90</b>
30592	30602	30612	30622
<b>37,50</b>	<b>36,77</b>	<b>37,46</b>	<b>37,44</b>
30593	30603	30613	30623
<b>39,13</b>	<b>39,13</b>	<b>39,28</b>	<b>39,28</b>
30594	30604	30614	30624
<b>38,83</b>	<b>38,83</b>	<b>38,95</b>	<b>38,95</b>
30595	30605	30615	30625
<b>41,96</b>	<b>42,55</b>	<b>42,08</b>	<b>42,55</b>
30596	30606	30616	30626
<b>41,67</b>	<b>42,22</b>	<b>41,20</b>	<b>42,22</b>
30597	30607	30617	30627
<b>45,61</b>	<b>45,61</b>	<b>45,61</b>	<b>63,45</b>
30598	30608	30618	30628
<b>60,87</b>	<b>60,87</b>	<b>61,05</b>	<b>60,27</b>
30599	30609	30619	
<b>60,93</b>	<b>59,17</b>	<b>60,33</b>	

Válvulas bola 2 vías [IND]  
[IND] 2-way ball valves

Incluyen pieza conexión, medio soportes, tornillería; brida separadora y acoples en diámetros necesarios.  
Includes coupling bush, supports, bolts, mounting clamp and connectors in required sizes.

IND SERIES	D16 - 3/8"	53944	43676	43676
		<b>36,27</b>	<b>35,12</b>	<b>35,12</b>
D20 - 1/2"	53944	43676	43676	
	<b>36,27</b>	<b>35,12</b>	<b>35,12</b>	
D25 - 3/4"	53945	43677	43677	
	<b>36,37</b>	<b>36,34</b>	<b>36,34</b>	
D32 - 1"	53946	43678	43678	
	<b>37,35</b>	<b>37,33</b>	<b>37,33</b>	
D40 - 1 1/4"	53947	43679	43679	
	<b>37,30</b>	<b>37,28</b>	<b>37,28</b>	
D50 - 1 1/2"	43680		43680	
		<b>38,47</b>	<b>38,47</b>	
D63 - 2"	43681		43681	
		<b>38,24</b>	<b>38,24</b>	
D75 - 2 1/2"	43682		46667	
		<b>40,55</b>	<b>40,55</b>	
D90 - 3"	43683		46668	
		<b>40,82</b>	<b>40,82</b>	
D110 - 4"	30579		30589	
		<b>60,33</b>	<b>64,64</b>	

43684	43690	43702	43702
<b>35,81</b>	<b>36,25</b>	<b>36,01</b>	<b>36,01</b>
43684	43690	43702	43702
<b>35,81</b>	<b>36,25</b>	<b>36,01</b>	<b>36,01</b>
43685	43691	43703	43703
<b>36,16</b>	<b>35,48</b>	<b>36,15</b>	<b>36,15</b>
43686	43686	43704	43704
<b>37,14</b>	<b>37,14</b>	<b>37,33</b>	<b>37,33</b>
43687	43687	43705	43705
<b>37,12</b>	<b>37,12</b>	<b>50,85</b>	<b>50,85</b>
43688	43692	43706	43714
<b>38,31</b>	<b>38,90</b>	<b>38,47</b>	<b>38,90</b>
43689	43693	43707	43715
<b>38,71</b>	<b>39,26</b>	<b>38,24</b>	<b>39,26</b>
43682	43682	43708	55197
<b>40,55</b>	<b>40,55</b>	<b>40,55</b>	<b>58,38</b>
43683	43683	43709	55198
<b>40,82</b>	<b>40,82</b>	<b>40,82</b>	<b>58,65</b>
30599	30609	30619	
<b>60,93</b>	<b>59,17</b>	<b>60,33</b>	

Válvulas bola 3 vías  
3-way ball valves

Incluyen pieza conexión, soporte, tornillería e insertos.  
Includes coupling bush, support, bolts and inserts.

D50 - 1 1/2"	30629	30630
	<b>40,82</b>	<b>40,82</b>

30843	30844	30631	30632
<b>39,57</b>	<b>39,57</b>	<b>39,53</b>	<b>61,71</b>

RECAMBIOS: KITS DE ACTUACIÓN - SPARE PARTS: ACTUATION KITS

C08



**Kits actuación**  
**Actuation Kits**

Actuación eléctrica		Actuación eléctrica ER / VS	
Electric actuation		Electric actuation ER / VS	
12 - 48 V	80 - 240 V	100 - 240V	24V
AC / DC	AC / DC	AC	AC / DC

Actuación neumática aluminio		Actuación neumática poliamida		Reductor manual	
Pneumatic actuation aluminum		Pneumatic actuation polyamide		Gear operator	
Doble efecto	Simple efecto	Doble efecto	Simple efecto	Sin torreta	Con torreta
Double acting	Spring return	Double acting	Spring return	Without ext.	With ext.

Válvulas mariposa  
Butterfly valves

Incluyen pieza conexión, torreta, tornillería; brida separadora y acoples en diámetros necesarios.  
Includes coupling bush, supports, bolts, mounting clamp and connectors in required sizes.

CLASIFICACIONES	D63 - D75	30633	30640
		<b>66,06</b>	<b>87,74</b>
D90	30634	30641	
	<b>66,01</b>	<b>87,69</b>	
D110	30635	30642	
	<b>66,01</b>	<b>87,05</b>	
D125 - D140	30636	30643	
	<b>66,06</b>	<b>87,74</b>	
D160	30637	30644	
	<b>66,06</b>	<b>88,09</b>	
D200 - D225	30638	30638	
	<b>186,75</b>	<b>186,75</b>	
D250	30639	30646	
	<b>43,07</b>	<b>43,07</b>	

CLASIFICACIONES	D63 - D75	30647	30654	30661	30667	08976KIT
		<b>66,06</b>	<b>66,06</b>	<b>65,28</b>	<b>87,68</b>	
D90	30648	30655	30662	30668	08977KIT	
	<b>66,06</b>	<b>66,06</b>	<b>66,06</b>	<b>83,85</b>	<b>77,70</b>	
D110	30649	30656	30663	30669	08978KIT	
	<b>66,06</b>	<b>66,06</b>	<b>66,06</b>	<b>86,99</b>	<b>77,70</b>	
D125 - D140	30650	30657	30664		08979KIT	
	<b>66,06</b>	<b>66,06</b>	<b>87,04</b>		<b>78,08</b>	
D160	30651	30658	30665		08980KIT	
	<b>66,06</b>	<b>66,06</b>	<b>104,88</b>		<b>78,08</b>	
D200 - D225	30652	30659	30666		08982KIT	
	<b>170,71</b>	<b>126,58</b>	<b>171,63</b>		<b>187,63</b>	
D250	30653	30660			16063KIT	
	<b>43,07</b>	<b>43,07</b>			<b>38,88</b>	
					16062KIT	
					<b>96,62</b>	

Válvulas mariposa  
Butterfly valves

Incluyen pieza conexión, torreta, tornillería; brida separadora y acoples en diámetros necesarios.  
Includes coupling bush, supports, bolts, mounting clamp and connectors in required sizes.

INDUSTRIALES	D63 - D75	57498	46669
		<b>40,35</b>	<b>58,19</b>
D90	35901	46670	
	<b>40,37</b>	<b>58,21</b>	
D110	35901	46670	
	<b>40,37</b>	<b>58,21</b>	
D125 - D140	35904	54591	
	<b>40,37</b>	<b>40,37</b>	
D160	35904	54591	
	<b>40,37</b>	<b>40,37</b>	
D200 - D225	35908	35908	
	<b>88,97</b>	<b>88,97</b>	
D250 - D280	35912	35912	
	<b>94,02</b>	<b>94,02</b>	
D315	35912	35912	
	<b>94,02</b>	<b>94,02</b>	

INDUSTRIALES	D63 - D75	35898	35898	35922	55185	35899
		<b>40,34</b>	<b>40,34</b>	<b>40,36</b>	<b>58,21</b>	
D90	57497	35901	35923	55186	35902	
	<b>40,36</b>	<b>40,37</b>	<b>40,36</b>	<b>58,21</b>	<b>40,37</b>	
D110	57497	35901	35924	55187	35902	
	<b>40,36</b>	<b>40,37</b>	<b>40,36</b>	<b>58,21</b>	<b>40,37</b>	
D125 - D140	35905	35904	35925		35906	
	<b>40,37</b>	<b>40,37</b>	<b>40,36</b>		<b>40,37</b>	
D160	35905	35904	35925		56816	
	<b>40,37</b>	<b>40,37</b>	<b>40,36</b>		<b>40,37</b>	
D200 - D225	35909	35908	35926		35910	
	<b>133,29</b>	<b>88,97</b>	<b>87,64</b>		<b>87,62</b>	
D250 - D280	35912	35912			35911	
	<b>94,02</b>	<b>94,02</b>			<b>38,79</b>	
D315	35912	35914			35911	
	<b>94,02</b>	<b>138,34</b>			<b>38,79</b>	
					35915	
					<b>54,27</b>	
					35915	
					<b>54,27</b>	

PVC-U

CPVC

Valves

PP

PE100

Evacuación

Spare parts

RECAMBIOS: ACTUADORES (SIN KIT) Y REDUCTOR MANUAL -  
SPARE PARTS: ACTUATOR (WITHOUT KIT) AND GEAR BOX

C08

PVC-U

CPVC

Valves



**Actuadores**  
Incluyen sólo el actuador  
(sin kit montaje)  
**Actuators**  
Including actuator only  
(without mounting kit)

Actuador eléctrico Electric actuator		Actuador eléctrico ER (D16-D90) + VS (D110) Electric actuator ER (D16-D90) + VS (D110)	
12 - 48 V AC / DC	80 - 240 V AC / DC	100-240V AC	24V AC/DC

Actuador neumático aluminio Pneumatic actuator aluminum		Actuador neumático poliamida Pneumatic actuator polyamide	
Doble efecto Double acting	Simple efecto Spring return	Doble efecto Double acting	Simple efecto Spring return

Válvulas bola 2 vías  
2-way ball valves

	30671	30676	30682	30692
D16 - 3/8"	<b>314,30</b>	<b>314,30</b>	<b>655,64</b>	<b>605,17</b>
D20 - 1/2"	<b>314,30</b>	<b>314,30</b>	<b>655,64</b>	<b>605,17</b>
D25 - 3/4"	<b>314,30</b>	<b>314,30</b>	<b>655,64</b>	<b>605,17</b>
D32 - 1"	<b>314,30</b>	<b>314,30</b>	<b>655,64</b>	<b>605,17</b>
D40 - 1 1/4"	<b>314,30</b>	<b>314,30</b>	<b>655,64</b>	<b>605,17</b>
D50 - 1 1/2"	<b>455,06</b>	<b>455,06</b>	<b>655,64</b>	<b>605,17</b>
D63 - 2"	<b>455,06</b>	<b>455,06</b>	<b>655,64</b>	<b>605,17</b>
D75 - 2 1/2"	<b>672,64</b>	<b>672,64</b>	<b>1.081,99</b>	<b>1.031,78</b>
D90 - 3"	<b>833,64</b>	<b>833,64</b>	<b>1.081,99</b>	<b>1.031,78</b>
D110 - 4"	<b>1.086,29</b>	<b>1.086,29</b>	<b>1.986,13</b>	<b>1.863,49</b>

	30706	30712	30719	30724
	<b>173,61</b>	<b>255,49</b>	<b>173,63</b>	<b>193,85</b>
	<b>173,61</b>	<b>255,49</b>	<b>173,63</b>	<b>193,85</b>
	<b>173,61</b>	<b>255,49</b>	<b>173,63</b>	<b>193,85</b>
	<b>213,20</b>	<b>290,67</b>	<b>249,27</b>	<b>289,99</b>
	<b>213,20</b>	<b>290,67</b>	<b>249,27</b>	<b>289,99</b>
	<b>213,20</b>	<b>373,68</b>	<b>249,27</b>	<b>382,90</b>
	<b>213,20</b>	<b>373,68</b>	<b>249,27</b>	<b>382,90</b>
	<b>310,97</b>	<b>549,60</b>	<b>331,12</b>	<b>538,19</b>
	<b>310,97</b>	<b>549,60</b>	<b>331,12</b>	<b>538,19</b>
	<b>455,79</b>	<b>873,28</b>	<b>466,00</b>	

Válvulas bola 3 vías  
3-way ball valves

	30680	30681	30686	30696
D50 - 1 1/2"	<b>461,35</b>	<b>461,35</b>	<b>591,64</b>	<b>605,17</b>

	30711	30718	30723	30728
	<b>633,42</b>	<b>817,25</b>	<b>857,37</b>	<b>887,55</b>

PP

PE100

Evacuación

Spare parts



Válvulas mariposa  
Butterfly valves

	30672	30677	30683	30693
D63 - D75	<b>672,64</b>	<b>672,64</b>	<b>1.081,99</b>	<b>1.031,78</b>
D90	<b>672,64</b>	<b>672,64</b>	<b>1.081,99</b>	<b>1.031,78</b>
D110	<b>833,64</b>	<b>833,64</b>	<b>1.081,99</b>	<b>1.031,78</b>
D125 - D140	<b>1.086,29</b>	<b>1.086,29</b>	<b>1.986,13</b>	<b>1.863,49</b>
D160	<b>1.086,29</b>	<b>1.086,29</b>	<b>1.986,13</b>	<b>1.863,49</b>
D200 - D225	<b>1.209,06</b>	<b>1.209,06</b>	<b>1.943,65</b>	<b>1.943,65</b>
D250 - D280	<b>1.209,06</b>	<b>1.209,06</b>	<b>1.943,65</b>	<b>1.943,65</b>
D315	<b>1.209,06</b>	<b>1.209,06</b>	<b>1.943,65</b>	<b>1.943,65</b>

Actuador neumático aluminio Pneumatic actuator aluminum		Actuador neumático poliamida Pneumatic actuator polyamide		Reductor manual Gear operated
Doble efecto Double acting	Simple efecto Spring return	Doble efecto Double acting	Simple efecto Spring return	

	30708	43288	30720	30727	
	<b>310,97</b>	<b>444,30</b>	<b>331,12</b>	<b>538,19</b>	54744 <b>173,05</b>
	<b>310,97</b>	<b>549,60</b>	<b>331,12</b>	<b>538,19</b>	54744 <b>173,05</b>
	<b>310,97</b>	<b>549,60</b>	<b>331,12</b>	<b>538,19</b>	54744 <b>173,05</b>
	<b>455,79</b>	<b>873,28</b>	<b>466,00</b>		54744 <b>173,05</b>
	<b>455,79</b>	<b>873,28</b>	<b>466,00</b>		54737 <b>292,17</b>
	<b>455,79</b>	<b>873,28</b>	<b>466,00</b>		54737 <b>292,17</b>
	<b>589,70</b>	<b>873,28</b>			36662 <b>449,41</b>
	<b>723,54</b>	<b>2.294,75</b>			36662 <b>449,41</b>

ACCESORIOS PARA ACTUADORES - ACCESSORIES FOR ACTUATORS

C08

Actuación eléctrica  
Electric actuation



Actuadores con bloque de seguridad  
Actuators with safety block

	12-48V AC/DC	80-250V AC/DC
Valv. Bola D16 - D63	30845	30849
Ball Valves D16 - D63	<b>830,32</b>	<b>830,32</b>
V. Bola D75 y V. Mariposa D75-D90	30846	30850
Ball Valves D75 & Butterfly Valves D75-D90	<b>1.050,91</b>	<b>1.050,91</b>
V. Bola D90 y V. Mariposa D110	53833	53834
Ball Valves D90 & Butterfly Valves D110	<b>1.261,09</b>	<b>1.261,09</b>
V. Bola D110 y V. Mariposa D140-D160	30847	30851
Ball Valves D110 & Butterfly Valves D140-D160	<b>1.560,75</b>	<b>1.560,75</b>
V. Mariposa D200-D315	30848	30852
Butterfly Valves D200-D250	<b>1.810,48</b>	<b>1.810,48</b>
V. Bola 3 vias D50	30861	30862
3 way Ball Valve D50	<b>839,02</b>	<b>839,02</b>

Actuadores con posicionador 4-20 mA  
Actuators with digital positioner 4-20 mA

	12-48V AC/DC	80-250V AC/DC
Valv. Bola D16 - D63	30853	30857
Ball Valves D16 - D63	<b>793,90</b>	<b>793,90</b>
V. Bola D75 y V. Mariposa D75-D90	30854	30858
Ball Valves D75 & Butterfly Valves D90	<b>1.012,40</b>	<b>1.012,40</b>
V. Bola D90 y V. Mariposa D110	53832	10065
Ball Valves D90 & Butterfly Valves D110	<b>1.227,20</b>	<b>1.227,20</b>
V. Bola D110 y V. Mariposa D140-D160	30855	30859
Ball Valves D110 & Butterfly Valves D140-D160	<b>1.768,85</b>	<b>1.768,85</b>
V. Mariposa D200-D315	30856	30860
Butterfly Valves D200-D250	<b>2.028,98</b>	<b>2.028,98</b>
V. Bola 3 vias D50	30863	30864
3 way Ball Valve D50	<b>791,84</b>	<b>790,78</b>



Bloque de seguridad (preguntar opciones)  
Safety block (ask for options)

Soportes motorización  
Actuation brackets

Válvulas de mariposa  
Butterfly valves

Válvula mariposa D75 - D160	43393
Butterfly valves D75 - D160	<b>18,81</b>
Válvula mariposa D200	10072
Butterfly valves D200	<b>18,05</b>
Válvula mariposa D250 - D315	43394
Butterfly valves D250 - D315	<b>22,14</b>

Actuación Neumática  
Pneumatic actuation



Electroválvula  
Solenoid valve

230V AC	30737	<b>83,18</b>
12V AC	30738	<b>157,76</b>
12V DC	30739	<b>141,28</b>
24V AC	30740	<b>83,18</b>
24V DC	30722	<b>83,18</b>
110V AC	30741	<b>157,76</b>
110V DC	30742	<b>93,26</b>

Electroválvula (Burkert)  
Solenoid valve (Burkert)

230V AC	30737B	<b>179,61</b>
12V AC	30738B	<b>179,61</b>
12V DC	30739B	<b>179,61</b>
24V AC	30740B	<b>179,61</b>
110V AC	30741B	<b>179,61</b>
110V DC	30742B	<b>179,61</b>

Caja final de carrera (\*)  
Limit switch box (\*)

especial CH032

\* Especificar voltaje de la electroválvula  
\* Please specify the voltage of the solenoid valve

Reguladores de escape (\*\*)  
Relief regulators (\*\*)

(\*\*) Son necesarios 2 por actuador (incluidos)  
(\*\*) There are needed 2 per actuator (included)



Electroválvula  
Solenoid valve

230V AC	30746	<b>145,08</b>
12V AC	30747	<b>145,08</b>
12V DC	30748	<b>145,08</b>
24V AC	30749	<b>145,08</b>
24V DC	30670	<b>145,08</b>
110V AC	30750	<b>145,08</b>
110V DC	30751	<b>145,08</b>

Caja final de carrera (\*)  
Limit switch box (\*)

\* Especificar voltaje de la electroválvula y modelo del actuador  
\* Please specify the voltage of the solenoid valve and actuator model

PVC-U

CPVC

Valves

PP

PE100

Evacuación

Spare parts



PVC-U

**245** Arquetas Serie Pro  
Valve boxes Pro Series



**255** Acc. compresión Serie Standard  
Compression fitt. Standard Series



**262** Accesorios unión manguera  
Hose couplings



CPVC

**247** Acc. compresión Serie Performance  
Compression fitt. Performance Series



**259** Collarines de toma  
Clamp saddles



**262** Serie roscada  
Threaded Series



Valves

**252** Accesorio Universal  
Universal Fitting



**261** Pinzas  
Pipe clips



**263** Conexiones estriadas y accesorios riego  
Spiral barb & irrigation fittings



PP

PE100

Evacuación

Spare parts

## ARQUETAS SERIE PRO - VALVE BOXES PRO SERIES

## PP. 26. Round Garden

R17 | ARQ 110



**ARQUETA circular**  
Con válvula 3/4" macho para manguera

SIZE	PN	REF.	PACK	kg	Q(B)	Q(P)	CODE	EUR
-		11 26 05	E	7,1	7	210	<b>17186</b>	<b>28,10</b>

**VALVE BOX round**  
With 3/4" male thread hose valve

## PP. 26. Round 5"

R17 | ARQ 110



**ARQUETA circular**  
Tapa de cierre a presión

SIZE	PN	REF.	PACK	kg	Q(B)	Q(P)	CODE	EUR
-		11 26 01	G	16,9	24	360	<b>02672</b>	<b>5,59</b>

**VALVE BOX round**  
Clip-on cover

## PP. 26. Round 9"

R17 | ARQ 110



**ARQUETA circular**  
Tapa de cierre a bayoneta

SIZE	PN	REF.	PACK	kg	Q(B)	Q(P)	CODE	EUR
-		11 26 02	G	17,5	10	150	<b>02673</b>	<b>12,10</b>

**VALVE BOX round**  
Twist lock cover

## PP. 26. Rectangular. Standard

R17 | ARQ 110



**ARQUETA rectangular Standard**  
Tapa de cierre mediante tornillo

SIZE	PN	REF.	PACK	kg	Q(B)	Q(P)	CODE	EUR
-		11 26 03	0,047	3,9	1	66	<b>02674</b>	<b>28,43</b>

**VALVE BOX rectangular Standard**  
Bolt lock cover

## PP. 26. Rectangular. Jumbo

R17 | ARQ 110



**ARQUETA rectangular Jumbo**  
Tapa de cierre mediante tornillo

SIZE	PN	REF.	PACK	kg	Q(B)	Q(P)	CODE	EUR
-		11 26 04	0,077	5,3	1	48	<b>02675</b>	<b>40,77</b>

**VALVE BOX rectangular Jumbo**  
Bolt lock cover

## PP. 26. Extension

R17 | ARQ 110



**SUPLEMENTO ARQUETA**  
Arqueta rectangular

SIZE	PN	REF.	PACK	kg	Q(B)	Q(P)	CODE	EUR
(02674)		11 26 08	0,027	1,9	1	56	<b>02676</b>	<b>13,34</b>
(02675)		11 26 09	0,049	2,5	1	48	<b>07777</b>	<b>18,05</b>

**VALVE BOX EXTENSION**  
Rectangular valve box

## PP. 26. Cover

R17 | ARQ 110



**TAPA ARQUETA**

SIZE	PN	REF.	PACK	kg	Q(B)	Q(P)	CODE	EUR
(17186)		11 26 05 02	-	0,1	1	4500	<b>27999</b>	<b>1,92</b>
(02672)		11 26 01 02	E	7,3	50	750	<b>27995</b>	<b>2,36</b>
(02673)		11 26 02 02	E	10,4	25	750	<b>27996</b>	<b>5,67</b>
(02674)		11 26 03 02	E	12,1	10	300	<b>27997</b>	<b>9,99</b>
(02675)		11 26 04 02	E	12,2	6	180	<b>27998</b>	<b>15,86</b>

**VALVE BOX COVER**



Tapas de arquetas en otros colores también disponibles bajo pedido.  
Valve box covers are also available in other colors upon request.

**ARQUETAS SERIE PRO - VALVE BOXES PRO SERIES**
**PP. 26. Anti-frost**

R17 | ARQ 110


**PLACA ANTI-HIELO / AISLANTE**

Arqueta rectangular

SIZE	PN	REF.	PACK	kg	Q(B)	Q(P)	CODE	EUR
(02674)		11 26 10	-	-	1	-	<b>31878</b>	<b>2,28</b>
(02675)		11 26 11	-	-	1	-	<b>31879</b>	<b>5,87</b>

**VALVE BOX ANTI-FROST PLATE**

Rectangular valve box

**PP. 26. Grid**

R17 | ARQ 110


**REJA ARQUETA**

Arqueta rectangular

SIZE	PN	REF.	PACK	kg	Q(B)	Q(P)	CODE	EUR
(02674)		11 26 12	0,006	4,6	5	-	<b>32781</b>	<b>11,19</b>
(02675)		11 26 13	0,009	6,8	5	-	<b>32782</b>	<b>18,63</b>

**VALVE BOX GRID**

Rectangular valve box

**PP. 26. Bolt**

R17 | ARQ 110


**TORNILLO ANTIVANDÁLICO**

Arqueta rectangular

SIZE	PN	REF.	PACK	kg	Q(B)	Q(P)	CODE	EUR
(02674/5)		11 26 14	-	1,0	1	-	<b>34549</b>	<b>8,53</b>

**ANTI VANDAL BOLT**

Rectangular valve box

**PP. 26. Key**

R17 | ARQ 110


**LLAVE ANTIVANDÁLICA**

Arqueta rectangular

SIZE	PN	REF.	PACK	kg	Q(B)	Q(P)	CODE	EUR
(02674/5)		11 26 15	-	0,1	1	-	<b>34550</b>	<b>12,19</b>

**ANTI VANDAL KEY**

Rectangular valve box

Entre paréntesis en SIZE se indica el código de la arqueta que le corresponde.  
The code of the corresponding valve box is indicated in brackets in SIZE.

PVC-U

CPVC

Valves

PP

PE100

Evacuación

Spare parts

## ACCESORIOS COMPRESIÓN EN PP SERIE PERFORMANCE - PP COMPRESSION FITTINGS PERFORMANCE SERIES

## PP-P. 01. CP

C04 | PPP 040



**CODO 90° Performance**  
Comp x Comp

**90° ELBOW Performance**  
Comp x Comp

SIZE	PN	REF.	PACK	kg	Q(B)	Q(P)	CODE	EUR
16 x 16	16	11 01 016	C	4,8	60 (20)	3600	<b>01469</b>	<b>2,09</b>
20 x 20	16	11 01 020	C	4,3	60 (20)	3600	<b>01470</b>	<b>2,18</b>
25 x 25	16	11 01 025	D	8,5	60 (10)	1800	<b>01471</b>	<b>2,79</b>
32 x 32	16	11 01 032	D	5,8	30 (10)	900	<b>01472</b>	<b>3,45</b>
40 x 40	16	11 01 040	D	8,0	20	600	<b>01473</b>	<b>6,04</b>
50 x 50	16	11 01 050	E	14,8	25	750	<b>01474</b>	<b>8,45</b>
63 x 63	16	11 01 063	E	16,4	15	450	<b>01475</b>	<b>12,00</b>
75 x 75	10	11 01 075	E	12,2	8	240	<b>01476</b>	<b>20,29</b>
90 x 90	10	11 01 090	E	11,5	5	150	<b>17898</b>	<b>26,15</b>
110 x 110	10	11 01 110	E	11,3	3	90	<b>17899</b>	<b>54,26</b>

## PP-P. 01. CPFT

C04 | PPP 040



**CODO 90° Performance**  
Comp x Rosca hembra

**90° ELBOW Performance**  
Comp x Female thread

SIZE	PN	REF.	PACK	kg	Q(B)	Q(P)	CODE	EUR
16 x 3/8"	10	11 01 416	C	5,1	100	6000	<b>01478</b>	<b>1,47</b>
16 x 1/2"	10	11 01 417	C	4,4	80 (20)	4800	<b>09145</b>	<b>1,47</b>
20 x 1/2"	10	11 01 420	C	4,2	80 (20)	4800	<b>01479</b>	<b>1,65</b>
20 x 3/4"	10	11 01 421	C	4,2	80 (20)	4800	<b>01480</b>	<b>1,65</b>
25 x 1/2"	10	11 01 424	D	8,5	90 (10)	2700	<b>07350</b>	<b>2,09</b>
25 x 3/4"	10	11 01 425	D	8,5	90 (10)	2700	<b>01481</b>	<b>2,09</b>
32 x 1/2"	10	11 01 430	D	6,7	50 (10)	1500	<b>09710</b>	<b>2,54</b>
32 x 3/4"	10	11 01 431	D	6,8	50 (10)	1500	<b>01482</b>	<b>2,54</b>
32 x 1"	10	11 01 432	D	6,8	50 (10)	1500	<b>01483</b>	<b>2,54</b>
40 x 3/4"	10	11 01 438	D	8,2	30	900	<b>33488</b>	<b>4,10</b>
40 x 1"	10	11 01 439	D	8,2	30	900	<b>33489</b>	<b>4,10</b>
40 x 1 1/4"	10	11 01 440	D	8,2	30	900	<b>01485</b>	<b>4,10</b>
40 x 1 1/2"	10	11 01 441	D	8,8	30	900	<b>01486</b>	<b>4,10</b>
50 x 1 1/4"	10	11 01 449	E	17,3	40	1200	<b>34577</b>	<b>5,80</b>
50 x 1 1/2"	10	11 01 450	E	17,3	40	1200	<b>01487</b>	<b>5,80</b>
50 x 2"	10	11 01 451	E	17,9	40	1200	<b>01488</b>	<b>5,80</b>
63 x 1 1/4"	10	11 01 461	E	16,2	20	600	<b>34579</b>	<b>9,00</b>
63 x 1 1/2"	10	11 01 462	E	16,2	20	600	<b>33132</b>	<b>9,00</b>
63 x 2"	10	11 01 463	E	16,2	20	600	<b>01489</b>	<b>9,00</b>
75 x 2"	10	11 01 474	E	13,5	12	360	<b>01490</b>	<b>15,97</b>
75 x 2 1/2"	10	11 01 475	E	12,9	12	360	<b>01491</b>	<b>15,97</b>
90 x 3"	10	11 01 490	E	11,6	8	240	<b>17900</b>	<b>32,19</b>
90 x 4"	10	11 01 491	E	13,7	8	240	<b>17901</b>	<b>32,19</b>
110 x 4"	10	11 01 510	E	11,8	5	150	<b>17902</b>	<b>52,19</b>

## PP-P. 01. CPMT

C04 | PPP 040



**CODO 90° Performance**  
Comp x Rosca macho

**90° ELBOW Performance**  
Comp x Male thread

SIZE	PN	REF.	PACK	kg	Q(B)	Q(P)	CODE	EUR
16 x 3/8"	10	11 01 616	C	5,1	100	6000	<b>01493</b>	<b>1,37</b>
16 x 1/2"	10	11 01 617	C	4,7	80 (20)	4800	<b>09146</b>	<b>1,37</b>
20 x 1/2"	10	11 01 620	C	4,0	80 (20)	4800	<b>01494</b>	<b>1,45</b>
20 x 3/4"	10	11 01 621	C	4,0	80 (20)	4800	<b>01495</b>	<b>1,45</b>
25 x 1/2"	10	11 01 624	D	7,7	90 (10)	2700	<b>01496</b>	<b>1,78</b>
25 x 3/4"	10	11 01 625	D	8,3	90 (10)	2700	<b>01497</b>	<b>1,78</b>
32 x 1/2"	10	11 01 630	D	7,6	60 (10)	1800	<b>32055</b>	<b>2,36</b>
32 x 3/4"	10	11 01 631	D	7,6	60 (10)	1800	<b>32056</b>	<b>2,36</b>
32 x 1"	10	11 01 632	D	7,8	60 (10)	1800	<b>01498</b>	<b>2,36</b>
40 x 1 1/4"	10	11 01 640	D	8,2	30	900	<b>01499</b>	<b>3,79</b>
40 x 1 1/2"	10	11 01 641	D	8,0	30	900	<b>01484</b>	<b>3,79</b>
50 x 1 1/4"	10	11 01 649	E	16,1	40	1200	<b>01500</b>	<b>4,90</b>
50 x 1 1/2"	10	11 01 650	E	16,4	40	1200	<b>01501</b>	<b>5,22</b>
50 x 2"	10	11 01 651	E	16,2	40	1200	<b>01502</b>	<b>5,22</b>
63 x 1 1/4"	10	11 01 661	E	15,6	20	600	<b>34580</b>	<b>7,58</b>
63 x 1 1/2"	10	11 01 662	E	15,6	20	600	<b>34581</b>	<b>7,58</b>
63 x 2"	10	11 01 663	E	15,6	20	600	<b>01503</b>	<b>7,58</b>
75 x 2 1/2"	10	11 01 675	E	17,6	12	360	<b>01504</b>	<b>15,39</b>
90 x 3"	10	11 01 690	E	12,5	8	240	<b>17903</b>	<b>20,34</b>
90 x 4"	10	11 01 691	E	13,7	8	240	<b>17904</b>	<b>20,34</b>
110 x 4"	10	11 01 710	E	14,9	6	180	<b>17905</b>	<b>39,57</b>

## PP-P. 01. CPW

C04 | PPP 040



**CODO 90° Performance**  
De pared - Comp x Rosca hembra

**90° ELBOW Performance**  
Comp x Female thread - Wall

SIZE	PN	REF.	PACK	kg	Q(B)	Q(P)	CODE	EUR
25 x 3/4"	10	11 01 225	D	7,8	80 (10)	2400	<b>11723</b>	<b>2,31</b>

ACCESORIOS COMPRESIÓN EN PP SERIE PERFORMANCE - PP COMPRESSION FITTINGS PERFORMANCE SERIES

PP-P. 01. CPWR

C04 | PPP 040



**CODO REFORZADO 90° Performance**

De pared - Comp x Rosca hembra

SIZE	PN	REF.	PACK	kg	Q(B)	Q(P)	CODE	EUR
20 x 1/2"	10	11 01 320	C	4,4	60 (10)	3600	<b>52671</b>	<b>3,15</b>
25 x 3/4"	10	11 01 325	D	8,3	80 (10)	2400	<b>15778</b>	<b>3,20</b>

**90° REINF. ELBOW Performance**

Comp x Female thread - Wall

PP-P. 03. CP

C04 | PPP 040



**TÉ 90° Performance**

Comp x Comp x Comp

SIZE	PN	REF.	PACK	kg	Q(B)	Q(P)	CODE	EUR
16 x 16 x 16	16	11 03 016	C	4,7	40 (20)	2400	<b>01506</b>	<b>2,68</b>
20 x 20 x 20	16	11 03 020	C	4,2	40 (20)	2400	<b>01507</b>	<b>2,98</b>
25 x 25 x 25	16	11 03 025	D	8,4	40 (10)	1200	<b>01508</b>	<b>3,96</b>
32 x 32 x 32	16	11 03 032	D	6,1	20 (5)	600	<b>01509</b>	<b>5,12</b>
40 x 40 x 40	16	11 03 040	D	7,4	12	360	<b>01510</b>	<b>8,45</b>
50 x 50 x 50	16	11 03 050	E	13,7	15	450	<b>01511</b>	<b>11,39</b>
63 x 63 x 63	16	11 03 063	E	13,2	8	240	<b>01512</b>	<b>16,90</b>
75 x 75 x 75	10	11 03 075	E	13,6	6	180	<b>01513</b>	<b>28,46</b>
90 x 90 x 90	10	11 03 090	E	13,2	4	120	<b>17906</b>	<b>41,34</b>
110 x 110 x 110	10	11 03 110	E	13,7	1	30	<b>17907</b>	<b>80,21</b>

**90° TEE Performance**

Comp x Comp x Comp

PP-P. 03. CPFT

C04 | PPP 040



**TÉ 90° Performance**

Comp x Rosca hembra x Comp

SIZE	PN	REF.	PACK	kg	Q(B)	Q(P)	CODE	EUR
16 x 3/8" x 16	10	11 03 416	C	4,6	50	3000	<b>01523</b>	<b>2,17</b>
16 x 1/2" x 16	10	11 03 417	C	3,8	40 (20)	2400	<b>09147</b>	<b>2,17</b>
20 x 1/2" x 20	10	11 03 420	C	3,5	40 (20)	2400	<b>01524</b>	<b>2,36</b>
20 x 3/4" x 20	10	11 03 421	C	3,5	40 (20)	2400	<b>01525</b>	<b>2,36</b>
25 x 1/2" x 25	10	11 03 424	D	8,0	50 (10)	1500	<b>01526</b>	<b>3,04</b>
25 x 3/4" x 25	10	11 03 425	D	8,0	50 (10)	1500	<b>01527</b>	<b>3,04</b>
25 x 1" x 25	10	11 03 426	D	8,0	50 (10)	1500	<b>34227</b>	<b>3,04</b>
32 x 1/2" x 32	10	11 03 430	D	6,1	25 (5)	750	<b>01528</b>	<b>3,96</b>
32 x 3/4" x 32	10	11 03 431	D	6,1	25 (5)	750	<b>03337</b>	<b>3,96</b>
32 x 1" x 32	10	11 03 432	D	6,2	25 (5)	750	<b>01529</b>	<b>3,96</b>
40 x 1 1/4" x 40	10	11 03 440	D	7,4	15	450	<b>01530</b>	<b>6,71</b>
50 x 1" x 50	10	11 03 448	E	15,1	20	600	<b>33129</b>	<b>9,69</b>
50 x 1 1/2" x 50	10	11 03 450	E	15,1	20	600	<b>01531</b>	<b>9,69</b>
50 x 2" x 50	10	11 03 451	E	14,9	20	600	<b>01532</b>	<b>9,69</b>
63 x 1" x 63	10	11 03 460	E	13,6	10	300	<b>33130</b>	<b>13,75</b>
63 x 1 1/2" x 63	10	11 03 462	E	13,6	10	300	<b>33131</b>	<b>13,75</b>
63 x 2" x 63	10	11 03 463	E	13,6	10	300	<b>01533</b>	<b>13,75</b>
75 x 2 1/2" x 75	10	11 03 475	E	12,8	7	210	<b>01534</b>	<b>23,33</b>
90 x 3" x 90	10	11 03 490	E	10,1	4	120	<b>17910</b>	<b>40,19</b>
110 x 3" x 110	10	11 03 509	E	12,3	3	90	<b>17911</b>	<b>55,46</b>
110 x 4" x 110	10	11 03 510	E	13,6	3	90	<b>17912</b>	<b>63,89</b>

**90° TEE Performance**

Comp x Female thread x Comp

PP-P. 03. CPMT

C04 | PPP 040



**TÉ 90° Performance**

Comp x Rosca macho x Comp

SIZE	PN	REF.	PACK	kg	Q(B)	Q(P)	CODE	EUR
16 x 3/8" x 16	10	11 03 616	C	4,2	54	3240	<b>01536</b>	<b>2,31</b>
16 x 1/2" x 16	10	11 03 617	C	4,9	50	3000	<b>09148</b>	<b>2,31</b>
20 x 1/2" x 20	10	11 03 620	C	3,2	40 (20)	2400	<b>01537</b>	<b>2,37</b>
20 x 3/4" x 20	10	11 03 621	C	3,3	41	2460	<b>01538</b>	<b>2,37</b>
25 x 1/2" x 25	10	11 03 624	D	7,9	50 (10)	1500	<b>01539</b>	<b>3,16</b>
25 x 3/4" x 25	10	11 03 625	D	7,9	50 (10)	1500	<b>01540</b>	<b>3,16</b>
32 x 1/2" x 32	10	11 03 630	E	6,0	32	960	<b>01541</b>	<b>4,11</b>
32 x 1" x 32	10	11 03 632	D	6,1	25 (5)	750	<b>01542</b>	<b>4,11</b>
40 x 1 1/4" x 40	10	11 03 640	D	7,4	15	450	<b>01543</b>	<b>6,57</b>
40 x 1 1/2" x 40	10	11 03 641	D	7,4	15	450	<b>03338</b>	<b>6,57</b>
50 x 1 1/2" x 50	10	11 03 650	E	14,1	20	600	<b>01544</b>	<b>9,32</b>
63 x 2" x 63	10	11 03 663	E	15,5	12	360	<b>01545</b>	<b>14,81</b>
75 x 2 1/2" x 75	10	11 03 675	E	14,4	8	240	<b>01546</b>	<b>25,60</b>
90 x 3" x 90	10	11 03 690	E	10,5	4	120	<b>17913</b>	<b>46,73</b>
90 x 4" x 90	10	11 03 691	E	13,7	4	120	<b>17914</b>	<b>47,90</b>
110 x 4" x 110	10	11 03 710	E	8,8	2	60	<b>17915</b>	<b>63,51</b>

**90° TEE Performance**

Comp x Male thread x Comp

## ACCESORIOS COMPRESIÓN EN PP SERIE PERFORMANCE - PP COMPRESSION FITTINGS PERFORMANCE SERIES

## PP-P. 04. CPR

C04 | PPP 040

**TÉ REDUCIDA 90° Performance**

Comp x Comp x Comp

**90° REDUCING TEE Performance**

Comp x Comp x Comp

SIZE	PN	REF.	PACK	kg	Q(B)	Q(P)	CODE	EUR
20 x 16 x 20	16	11 04 020	C	4,4	40 (20)	2400	<b>01515</b>	<b>3,24</b>
25 x 20 x 25	16	11 04 025	D	7,2	40 (10)	1200	<b>01516</b>	<b>3,86</b>
32 x 25 x 32	16	11 04 032	D	5,9	20 (5)	600	<b>01517</b>	<b>4,96</b>
40 x 32 x 40	16	11 04 040	D	8,1	15	450	<b>01518</b>	<b>7,97</b>
50 x 32 x 50	16	11 04 049	E	12,5	15	450	<b>33487</b>	<b>11,39</b>
50 x 40 x 50	16	11 04 050	E	12,5	15	450	<b>01519</b>	<b>11,39</b>
63 x 50 x 63	16	11 04 063	E	14,8	10	300	<b>01520</b>	<b>15,46</b>
75 x 63 x 75	10	11 04 075	E	12,8	6	180	<b>01521</b>	<b>28,45</b>
90 x 75 x 90	10	11 04 090	E	13,7	4	120	<b>17908</b>	<b>48,08</b>
110 x 90 x 110	10	11 04 110	E	13,7	2	60	<b>17909</b>	<b>85,58</b>

## PP-P. 08. CPA

C04 | PPP 040

**TÉ AMPLIADA 90° Performance**

Comp x Comp x Comp

**90° ENLARGING TEE Performance**

Comp x Comp x Comp

SIZE	PN	REF.	PACK	kg	Q(B)	Q(P)	CODE	EUR
20 x 25 x 20	16	11 08 020	D	7,2	40 (10)	1200	<b>33891</b>	<b>3,86</b>

## PP-P. 05. CP

C04 | PPP 040

**MANGUITO Performance**

Comp x Comp

**COUPLING Performance**

Comp x Comp

SIZE	PN	REF.	PACK	kg	Q(B)	Q(P)	CODE	EUR
16 x 16	16	11 05 016	D	4,6	60 (20)	3600	<b>01548</b>	<b>2,06</b>
20 x 20	16	11 05 020	C	4,2	60 (20)	3600	<b>01549</b>	<b>2,17</b>
25 x 25	16	11 05 025	D	8,4	60 (10)	1800	<b>01550</b>	<b>2,79</b>
32 x 32	16	11 05 032	D	7,7	40 (10)	1200	<b>01551</b>	<b>3,57</b>
40 x 40	16	11 05 040	D	9,8	25	750	<b>01552</b>	<b>5,80</b>
50 x 50	16	11 05 050	E	17,4	30	900	<b>01553</b>	<b>7,81</b>
63 x 63	16	11 05 063	E	20,1	20	600	<b>01554</b>	<b>11,29</b>
75 x 75	10	11 05 075	E	17,8	12	360	<b>01555</b>	<b>20,49</b>
90 x 90	10	11 05 090	E	16,2	8	240	<b>17916</b>	<b>24,34</b>
110 x 110	10	11 05 110	E	13,0	4	120	<b>17917</b>	<b>51,85</b>

## PP-P. 05. CPFT

C04 | PPP 040

**ENLACE Performance**

Comp x Rosca hembra

**ADAPTOR Performance**

Comp x Female thread

SIZE	PN	REF.	PACK	kg	Q(B)	Q(P)	CODE	EUR
16 x ¾"	10	11 05 416	C	5,3	110	6600	<b>01565</b>	<b>1,30</b>
16 x ½"	10	11 05 417	C	3,9	80 (20)	4800	<b>07349</b>	<b>1,30</b>
20 x ½"	10	11 05 420	C	3,8	80 (20)	4800	<b>01566</b>	<b>1,41</b>
20 x ¾"	10	11 05 421	C	3,9	80 (20)	4800	<b>01567</b>	<b>1,41</b>
25 x ½"	10	11 05 424	D	9,0	100 (10)	3000	<b>01568</b>	<b>1,68</b>
25 x ¾"	10	11 05 425	D	8,9	100 (10)	3000	<b>01569</b>	<b>1,68</b>
25 x 1"	10	11 05 426	D	9,1	100 (10)	3000	<b>01570</b>	<b>1,68</b>
32 x ¾"	10	11 05 431	D	7,9	60 (10)	1800	<b>01571</b>	<b>2,36</b>
32 x 1"	10	11 05 432	D	7,7	60 (10)	1800	<b>01572</b>	<b>2,36</b>
40 x 1"	10	11 05 439	D	8,8	35	1050	<b>01573</b>	<b>3,48</b>
40 x 1¼"	10	11 05 440	D	8,5	35	1050	<b>01574</b>	<b>3,48</b>
50 x 1¼"	10	11 05 449	E	15,0	40	1200	<b>01575</b>	<b>4,79</b>
50 x 1½"	10	11 05 450	E	15,5	40	1200	<b>01576</b>	<b>4,79</b>
50 x 2"	10	11 05 451	E	17,7	40	1200	<b>01577</b>	<b>4,79</b>
63 x 1½"	10	11 05 462	E	18,3	25	750	<b>34582</b>	<b>7,57</b>
63 x 2"	10	11 05 463	E	18,3	25	750	<b>01578</b>	<b>7,57</b>
75 x 2"	10	11 05 474	E	14,9	15	450	<b>01579</b>	<b>13,39</b>
75 x 2½"	10	11 05 475	E	14,9	15	450	<b>01580</b>	<b>13,39</b>
75 x 3"	10	11 05 476	E	12,8	15	450	<b>20786</b>	<b>13,39</b>
90 x 2"	10	11 05 488	E	14,8	12	360	<b>17921</b>	<b>16,94</b>
90 x 2½"	10	11 05 489	E	10,1	12	360	<b>17922</b>	<b>16,94</b>
90 x 3"	10	11 05 490	E	14,3	12	360	<b>17923</b>	<b>16,94</b>
90 x 4"	10	11 05 491	E	10,1	12	360	<b>17924</b>	<b>17,00</b>
110 x 2"	10	11 05 508	E	11,9	6	180	<b>17925</b>	<b>39,92</b>
110 x 3"	10	11 05 509	E	11,9	6	180	<b>17926</b>	<b>39,92</b>
110 x 4"	10	11 05 510	E	12,8	6	180	<b>17927</b>	<b>39,92</b>

**ACCESORIOS COMPRESIÓN EN PP SERIE PERFORMANCE - PP COMPRESSION FITTINGS PERFORMANCE SERIES**
**PP-P. 05. CPMT**

C04 | PPP 040


**ENLACE Performance**  
 Comp x Rosca macho

**ADAPTOR Performance**  
 Comp x Male thread

SIZE	PN	REF.	PACK	kg	Q(B)	Q(P)	CODE	EUR
16 x 3/8"	10	11 05 616	C	5,0	115	6900	<b>01582</b>	<b>1,25</b>
16 x 1/2"	10	11 05 617	C	3,9	80 (20)	4800	<b>07348</b>	<b>1,25</b>
16 x 3/4"	10	11 05 618	C	3,9	80 (20)	4800	<b>31921</b>	<b>1,25</b>
20 x 1/2"	10	11 05 620	C	3,6	80 (20)	4800	<b>01583</b>	<b>1,30</b>
20 x 3/4"	10	11 05 621	C	3,7	80 (20)	4800	<b>01584</b>	<b>1,30</b>
20 x 1"	10	11 05 622	C	3,9	80 (20)	4800	<b>01585</b>	<b>1,30</b>
25 x 1/2"	10	11 05 624	D	8,6	100 (10)	3000	<b>01586</b>	<b>1,50</b>
25 x 3/4"	10	11 05 625	D	8,6	100 (10)	3000	<b>01587</b>	<b>1,50</b>
25 x 1"	10	11 05 626	D	8,8	100 (10)	3000	<b>01588</b>	<b>1,50</b>
32 x 3/4"	10	11 05 631	D	7,5	60 (10)	1800	<b>01589</b>	<b>1,96</b>
32 x 1"	10	11 05 632	D	7,3	60 (10)	1800	<b>01590</b>	<b>1,96</b>
32 x 1 1/4"	10	11 05 633	D	7,7	60 (10)	1800	<b>06154</b>	<b>2,11</b>
40 x 1"	10	11 05 639	D	9,7	40	1200	<b>33127</b>	<b>3,55</b>
40 x 1 1/4"	10	11 05 640	D	9,7	40	1200	<b>01591</b>	<b>3,55</b>
40 x 1 1/2"	10	11 05 641	D	9,6	40	1200	<b>01592</b>	<b>3,55</b>
50 x 1"	10	11 05 648	E	16,0	45	1350	<b>33128</b>	<b>4,67</b>
50 x 1 1/4"	10	11 05 649	E	16,0	45	1350	<b>06155</b>	<b>4,67</b>
50 x 1 1/2"	10	11 05 650	E	16,4	45	1350	<b>01593</b>	<b>4,67</b>
50 x 2"	10	11 05 651	E	16,2	45	1350	<b>01594</b>	<b>4,67</b>
63 x 1 1/2"	10	11 05 662	E	15,6	25	750	<b>01595</b>	<b>6,65</b>
63 x 2"	10	11 05 663	E	15,9	25	750	<b>01596</b>	<b>6,65</b>
75 x 2"	10	11 05 674	E	15,4	15	450	<b>01597</b>	<b>13,39</b>
75 x 2 1/2"	10	11 05 675	E	15,2	15	450	<b>01598</b>	<b>13,39</b>
75 x 3"	10	11 05 676	E	15,3	15	450	<b>09711</b>	<b>13,39</b>
90 x 2"	10	11 05 688	E	10,1	12	360	<b>17928</b>	<b>16,53</b>
90 x 2 1/2"	10	11 05 689	E	10,1	12	360	<b>17929</b>	<b>16,53</b>
90 x 3"	10	11 05 690	E	14,8	12	360	<b>17930</b>	<b>16,53</b>
90 x 4"	10	11 05 691	E	10,1	12	360	<b>17931</b>	<b>17,21</b>
110 x 2"	10	11 05 708	E	11,7	6	180	<b>17932</b>	<b>29,52</b>
110 x 3"	10	11 05 709	E	10,1	6	180	<b>17933</b>	<b>29,52</b>
110 x 4"	10	11 05 710	E	11,8	6	180	<b>17934</b>	<b>29,52</b>

**PP-P. 06. CPR**

C04 | PPP 040


**MANGUITO REDUCIDO Performance**  
 Comp x Comp

**REDUCING COUPLING Performance**  
 Comp x Comp

SIZE	PN	REF.	PACK	kg	Q(B)	Q(P)	CODE	EUR
20 x 16	16	11 06 020	C	4,5	60 (20)	3600	<b>01557</b>	<b>2,17</b>
25 x 20	16	11 06 025	D	8,9	80 (10)	2400	<b>01558</b>	<b>2,54</b>
32 x 20	16	11 06 031	D	8,8	50 (10)	1500	<b>33490</b>	<b>3,28</b>
32 x 25	16	11 06 032	D	8,8	50 (10)	1500	<b>01559</b>	<b>3,28</b>
40 x 25	16	11 06 039	D	9,3	30	900	<b>34576</b>	<b>5,19</b>
40 x 32	16	11 06 040	D	9,3	30	900	<b>01560</b>	<b>5,19</b>
50 x 32	16	11 06 049	E	17,9	40	1200	<b>27994</b>	<b>7,19</b>
50 x 40	16	11 06 050	E	20,7	40	1200	<b>01561</b>	<b>7,19</b>
63 x 50	16	11 06 063	E	17,2	20	600	<b>01562</b>	<b>10,21</b>
75 x 63	10	11 06 075	E	16,2	12	360	<b>01563</b>	<b>18,59</b>
90 x 63	10	11 06 089	E	13,3	8	240	<b>17918</b>	<b>23,65</b>
90 x 75	10	11 06 090	E	14,1	8	240	<b>17919</b>	<b>23,65</b>
110 x 90	10	11 06 110	E	13,8	5	150	<b>17920</b>	<b>49,53</b>

**PP-P. 07. CP**

C04 | PPP 040


**TAPÓN Performance**  
 Comp

**CAP Performance**  
 Comp

SIZE	PN	REF.	PACK	kg	Q(B)	Q(P)	CODE	EUR
16	16	11 07 016	C	4,6	100 (20)	6000	<b>01600</b>	<b>1,35</b>
20	16	11 07 020	C	4,3	100 (20)	6000	<b>01601</b>	<b>1,41</b>
25	16	11 07 025	D	8,3	100 (10)	3000	<b>01602</b>	<b>1,73</b>
32	16	11 07 032	D	7,3	60 (10)	1800	<b>01603</b>	<b>2,09</b>
40	16	11 07 040	D	9,6	40	1200	<b>01604</b>	<b>3,52</b>
50	16	11 07 050	E	17,7	50	1500	<b>01605</b>	<b>5,22</b>
63	16	11 07 063	E	15,8	25	750	<b>01606</b>	<b>7,08</b>
75	10	11 07 075	E	18,8	20	600	<b>01607</b>	<b>13,46</b>
90	10	11 07 090	E	16,6	14	420	<b>17935</b>	<b>18,43</b>
110	10	11 07 110	E	11,6	6	180	<b>17936</b>	<b>44,00</b>



## ACCESORIOS COMPRESIÓN EN PP SERIE PERFORMANCE - PP COMPRESSION FITTINGS PERFORMANCE SERIES

## PP-P. 30. PART

C04 | PPP 040



TUERCA Performance

NUT Performance

SIZE	PN	REF.	PACK	kg	Q(B)	Q(P)	CODE	EUR
16		11 30 016	-	-	6	-	<b>01635</b>	<b>0,46</b>
20		11 30 020	-	-	6	-	<b>01636</b>	<b>0,48</b>
25		11 30 025	-	-	6	-	<b>01637</b>	<b>0,57</b>
32		11 30 032	-	-	4	-	<b>01638</b>	<b>0,78</b>
40		11 30 040	D	4,0	40	1200	<b>01639</b>	<b>1,35</b>
50		11 30 050	-	1,3	2	-	<b>01640</b>	<b>1,70</b>
63		11 30 063	-	0,9	2	-	<b>01641</b>	<b>2,84</b>
75		11 30 075	-	0,3	1	-	<b>01642</b>	<b>5,44</b>
90		11 30 090	-	0,3	1	-	<b>26312</b>	<b>5,96</b>
110		11 30 110	-	0,3	1	-	<b>26313</b>	<b>7,17</b>

## PP-P. 31. PART

C04 | PPP 040



CASQUILLO PRENSA Performance

INSERT Performance

SIZE	PN	REF.	PACK	kg	Q(B)	Q(P)	CODE	EUR
16		11 31 016	-	-	6	-	<b>01644</b>	<b>0,23</b>
20		11 31 020	-	-	6	-	<b>01645</b>	<b>0,23</b>
25		11 31 025	-	-	6	-	<b>01646</b>	<b>0,28</b>
32		11 31 032	-	-	4	-	<b>01647</b>	<b>0,37</b>
40		11 31 040	-	-	4	-	<b>01648</b>	<b>0,69</b>
50		11 31 050	-	-	2	-	<b>01649</b>	<b>0,86</b>
63		11 31 063	C	2,7	44	2640	<b>01650</b>	<b>1,41</b>
75		11 31 075	-	-	2	-	<b>01651</b>	<b>1,80</b>
90		11 31 090	-	-	1	-	<b>26316</b>	<b>1,98</b>
110		11 31 110	-	-	1	-	<b>26317</b>	<b>2,18</b>

## PP-P. 32. PART

C04 | PPP 040



CONO DE FIJACIÓN Performance

SPLIT RING Performance

SIZE	PN	REF.	PACK	kg	Q(B)	Q(P)	CODE	EUR
16		11 32 016	-	-	6	-	<b>01626</b>	<b>0,29</b>
20		11 32 020	-	-	6	-	<b>01627</b>	<b>0,29</b>
25		11 32 025	-	-	6	-	<b>01628</b>	<b>0,33</b>
32		11 32 032	-	0,3	4	-	<b>01629</b>	<b>0,50</b>
40		11 32 040	-	0,3	4	-	<b>01630</b>	<b>0,73</b>
50		11 32 050	-	1,2	40	4800	<b>01631</b>	<b>1,15</b>
63		11 32 063	D	5,1	100	3000	<b>01632</b>	<b>1,76</b>
75		11 32 075	-	0,2	2	-	<b>01633</b>	<b>2,56</b>
90		11 32 090	-	0,2	1	-	<b>26314</b>	<b>2,63</b>
110		11 32 110	-	0,2	1	-	<b>26315</b>	<b>3,20</b>

## PP-P. 33. PART

C04 | PPP 040



JUNTA TÓRICA Performance

O-RING Performance

SIZE	PN	REF.	PACK	kg	Q(B)	Q(P)	CODE	EUR
16		11 33 016	-	-	6	-	<b>01653</b>	<b>0,29</b>
20		11 33 020	-	-	6	-	<b>01654</b>	<b>0,29</b>
25		11 33 025	B	0,9	300	36000	<b>01655</b>	<b>0,33</b>
32		11 33 032	B	0,8	200	24000	<b>01656</b>	<b>0,48</b>
40		11 33 040	B	0,9	100	12000	<b>01657</b>	<b>0,73</b>
50		11 33 050	-	1,1	90	10800	<b>01658</b>	<b>0,83</b>
63		11 33 063	C	4,1	200	12000	<b>01659</b>	<b>1,24</b>
75		11 33 075	-	-	2	-	<b>01660</b>	<b>1,56</b>
90		11 33 090	C	3,0	120	7200	<b>26318</b>	<b>1,79</b>
110		11 33 110	-	-	1	-	<b>26319</b>	<b>2,21</b>

Juntas NBR.  
NBR o-rings.

ACCESORIOS COMPRESIÓN EN PP SERIE UNIVERSAL - PP COMPRESSION FITTINGS UNIVERSAL SERIES

PP-P. 05. UCF1

C04 | PPP 040



**MANGUITO UNIVERSAL**

Universal x Comp

**COUPLING UNIVERSAL**

Universal x Comp

SIZE	PN	REF.	PACK	kg	Q(B)	Q(P)	CODE	EUR
15-21 x 20	10	11 46 020	-	4,8	1	-	<b>27860</b>	<b>11,02</b>
15-21 x 25	10	11 46 024	-	4,9	1	-	<b>27861</b>	<b>11,14</b>
15-21 x 32	10	11 46 030	-	8,2	1	-	<b>27862</b>	<b>11,78</b>
21-27 x 20	10	11 46 021	D	10,2	60	1800	<b>43461</b>	<b>12,39</b>
21-27 x 25	10	11 46 025	D	8,3	40	1200	<b>28817</b>	<b>12,72</b>
21-27 x 32	10	11 46 031	D	7,7	40	1200	<b>28818</b>	<b>12,84</b>
21-27 x 40	10	11 46 038	-	-	-	-	<b>28819</b>	<b>14,08</b>
27-35 x 32	10	11 46 032	-	-	-	-	<b>28820</b>	<b>15,13</b>
27-35 x 40	10	11 46 039	-	-	-	-	<b>28821</b>	<b>15,76</b>
27-35 x 50	10	11 46 048	-	-	-	-	<b>28822</b>	<b>17,20</b>

PP-P. 05. UCF2

C04 | PPP 040



**MANGUITO UNIVERSAL**

Universal x Universal

**COUPLING UNIVERSAL**

Universal x Universal

SIZE	PN	REF.	PACK	kg	Q(B)	Q(P)	CODE	EUR
15-21 x 15-21	10	11 45 020	D	8,4	60	1800	<b>27863</b>	<b>17,66</b>
21-27 x 21-27	10	11 45 025	D	8,1	54	1620	<b>28823</b>	<b>22,53</b>
27-35 x 27-35	10	11 45 032	D	9,8	25	750	<b>28824</b>	<b>33,78</b>

PP-U. 05. UCFFT

C04 | PPP 040



**ENLACE UNIVERSAL**

Univ. x Rosca hembra

**ADAPTOR UNIVERSAL**

Univ. x Female thread

SIZE	PN	REF.	PACK	kg	Q(B)	Q(P)	CODE	EUR
15-21 x 3/4"	10	-	-	8,1	54	1620	<b>54800</b>	<b>9,94</b>
21-27 x 1"	10	-	-	8,1	54	1620	<b>54801</b>	<b>11,52</b>
27-35 x 1 1/4"	10	-	-	8,1	54	1620	<b>54802</b>	<b>13,61</b>

PP-U. 05. UCFMT

C04 | PPP 040



**ENLACE UNIVERSAL**

Univ. x Rosca macho

**ADAPTOR UNIVERSAL**

Univ. x Male thread

SIZE	PN	REF.	PACK	kg	Q(B)	Q(P)	CODE	EUR
15-21 x 3/4"	10	11 45 625	-	8,1	54	1620	<b>54803</b>	<b>9,76</b>
21-27 x 1"	10	11 45 632	-	8,1	54	1620	<b>54804</b>	<b>11,13</b>
27-35 x 1 1/4"	10	11 45 640	-	8,1	54	1620	<b>54805</b>	<b>13,30</b>

PP-U. 07. UCF

C04 | PPP 040



**TAPÓN UNIVERSAL**

Univ.

**CAP UNIVERSAL**

Univ.

SIZE	PN	REF.	PACK	kg	Q(B)	Q(P)	CODE	EUR
15-21	10	11 37 025	-	8,1	54	1620	<b>54806</b>	<b>9,98</b>
21-27	10	11 37 032	-	8,1	54	1620	<b>54807</b>	<b>11,25</b>
27-35	10	11 37 040	-	8,1	54	1620	<b>54808</b>	<b>13,66</b>

## ACCESORIOS COMPRESIÓN EN PP SERIE UNIVERSAL - PP COMPRESSION FITTINGS UNIVERSAL SERIES

## PP-U. 01. UCF

C04 | PPP 040

**CODO 90° UNIVERSAL**

Univ. x Univ.

**90° ELBOW UNIVERSAL**

Univ. x Univ.

SIZE	PN	REF.	PACK	kg	Q(B)	Q(P)	CODE	EUR
15-21 x 15-21	10	11 41 025	-	8,1	54	1620	<b>55104</b>	<b>17,08</b>
21-27 x 21-27	10	11 41 032	-	8,1	54	1620	<b>55105</b>	<b>21,73</b>
27-35 x 27-35	10	11 41 040	-	8,1	54	1620	<b>55106</b>	<b>32,53</b>

## PP-U. 01. UCFCP

C04 | PPP 040

**CODO 90° UNIVERSAL**

Univ. x Comp.

**90° ELBOW UNIVERSAL**

Univ. x Comp.

SIZE	PN	REF.	PACK	kg	Q(B)	Q(P)	CODE	EUR
15-21 x 25	10	11 49 025	-	8,1	54	1620	<b>54997</b>	<b>11,00</b>
21-27 x 25	10	-	-	8,1	54	1620	<b>55116</b>	<b>12,35</b>
21-27 x 32	10	11 49 032	-	8,1	54	1620	<b>54998</b>	<b>12,56</b>
27-35 x 40	10	11 49 040	-	8,1	54	1620	<b>54999</b>	<b>16,08</b>

## PP-U. 01. UCFFT

C04 | PPP 040

**CODO 90° UNIVERSAL**

Univ. x Rosca hembra

**90° ELBOW UNIVERSAL**

Univ. x Female thread

SIZE	PN	REF.	PACK	kg	Q(B)	Q(P)	CODE	EUR
15-21 x 3/4"	10	11 41 425	-	8,1	54	1620	<b>54809</b>	<b>10,32</b>
21-27 x 1"	10	11 41 432	-	8,1	54	1620	<b>54810</b>	<b>11,69</b>
27-35 x 1 1/4"	10	11 41 440	-	8,1	54	1620	<b>54811</b>	<b>14,23</b>

## PP-U. 01. UCFMT

C04 | PPP 040

**CODO 90° UNIVERSAL**

Univ. X Rosca macho

**90° ELBOW UNIVERSAL**

Univ. x Male thread

SIZE	PN	REF.	PACK	kg	Q(B)	Q(P)	CODE	EUR
15-21 x 3/4"	10	11 41 625	-	8,1	54	1620	<b>54812</b>	<b>10,05</b>
21-27 x 1"	10	11 41 632	-	8,1	54	1620	<b>54813</b>	<b>11,52</b>
27-35 x 1 1/4"	10	11 41 640	-	8,1	54	1620	<b>54814</b>	<b>13,92</b>

## PP-U. 01. UCFWR

C04 | PPP 040

**CODO 90° UNIVERSAL**

De pared - Univ. x Rosca hembra

**90° ELBOW UNIVERSAL**

Wall - Univ. x Female thread

SIZE	PN	REF.	PACK	kg	Q(B)	Q(P)	CODE	EUR
15-21 x 3/4"	10	11 41 325	-	8,1	54	1620	<b>55000</b>	<b>11,40</b>

## PP-U. 03. UCF

C04 | PPP 040

**TE 90° UNIVERSAL**

Univ. x Univ. x Univ.

**90° TEE UNIVERSAL**

Univ. x Univ. x Univ.

SIZE	PN	REF.	PACK	kg	Q(B)	Q(P)	CODE	EUR
15-21 x 15-21 x 15-21	10	11 43 025	-	8,1	54	1620	<b>55107</b>	<b>28,77</b>
21-27 x 21-27 x 21-27	10	11 43 032	-	8,1	54	1620	<b>55108</b>	<b>32,66</b>
27-35 x 27-35 x 27-35	10	11 43 040	-	8,1	54	1620	<b>55109</b>	<b>38,95</b>

## PP-U. 03. UCFCP

C04 | PPP 040

**TE 90° UNIVERSAL**

Univ. x Comp. x Univ.

**90° TEE UNIVERSAL**

Univ. x Comp. x Univ.

SIZE	PN	REF.	PACK	kg	Q(B)	Q(P)	CODE	EUR
15-21 x 25 x 15-21	10	11 48 025	-	8,1	54	1620	<b>55001</b>	<b>17,95</b>
21-27 x 32 x 21-27	10	11 48 032	-	8,1	54	1620	<b>55002</b>	<b>22,48</b>
27-35 x 40 x 27-35	10	11 48 040	-	8,1	54	1620	<b>55003</b>	<b>34,10</b>

Consultar otras posibilidades.  
Contact us for other options.

**ACCESORIOS COMPRESIÓN EN PP SERIE UNIVERSAL - PP COMPRESSION FITTINGS UNIVERSAL SERIES**
**PP-U. 03. CPUCF**

C04 | PPP 040


**TE 90° UNIVERSAL**  
 Comp. X Univ. x Comp.

**90° TEE UNIVERSAL**  
 Comp. x Univ. x Comp.

SIZE	PN	REF.	PACK	kg	Q(B)	Q(P)	CODE	EUR
25 x 15-21 x 25	10	11 44 025	-	8,1	54	1620	<b>55004</b>	<b>12,12</b>
32 x 21-27 x 32	10	11 44 032	-	8,1	54	1620	<b>55005</b>	<b>14,16</b>
40 x 27-35 x 40	10	11 44 040	-	8,1	54	1620	<b>55103</b>	<b>18,39</b>

**PP-U. 03. UCFFT**

C04 | PPP 040


**TE 90° UNIVERSAL**  
 Univ. x Rosca hembra

**90° TEE UNIVERSAL**  
 Univ. x Female thread

SIZE	PN	REF.	PACK	kg	Q(B)	Q(P)	CODE	EUR
5-21 x 3/4" x 15-2	10	11 43 425	-	8,1	54	1620	<b>55110</b>	<b>17,07</b>
21-27 x 1" x 21-27	10	11 43 432	-	8,1	54	1620	<b>55111</b>	<b>21,37</b>
35 x 1 1/4" x 27-	10	11 43 440	-	8,1	54	1620	<b>55112</b>	<b>32,38</b>

**PP-U. 03. UCFMT**

C04 | PPP 040


**TE 90° UNIVERSAL**  
 Univ. x Rosca macho

**90° TEE UNIVERSAL**  
 Univ. x Male thread

SIZE	PN	REF.	PACK	kg	Q(B)	Q(P)	CODE	EUR
5-21 x 3/4" x 15-2	10	-	-	8,1	54	1620	<b>55113</b>	<b>17,92</b>
21-27 x 1" x 21-27	10	-	-	8,1	54	1620	<b>55114</b>	<b>22,43</b>
35 x 1 1/4" x 27-	10	-	-	8,1	54	1620	<b>55115</b>	<b>34,00</b>

**PP-P. 05. UCF3**

C04 | PPP 040


**ACCESORIO UNIVERSAL**  
 Kit transf. en Universal

**UNIVERSAL FITTING**  
 Universal conversion kit

SIZE	PN	REF.	PACK	kg	Q(B)	Q(P)	CODE	EUR
15-21 / 25		11 47 020	-	0,2	-	-	<b>27864</b>	<b>8,67</b>
21-27 / 32		11 47 025	-	-	-	-	<b>28825</b>	<b>9,64</b>
27-35 / 40		11 47 032	-	-	-	-	<b>28826</b>	<b>10,70</b>

## ACCESORIOS COMPRESIÓN EN PP SERIE STANDARD - PP COMPRESSION FITTINGS STANDARD SERIES

## PP-S. 01. CP

C05 | STD 048



**CODO 90° Standard**  
Comp x Comp

**90° ELBOW Standard**  
Comp x Comp

SIZE	PN	REF.	PACK	kg	Q(B)	Q(P)	CODE	EUR
16 x 16	10	22 01 016	C	3,7	100 (20)	6000	<b>24671</b>	<b>1,49</b>
20 x 20	10	22 01 020	C	4,1	80 (20)	4800	<b>24672</b>	<b>1,57</b>
25 x 25	10	22 01 025	D	7,5	80 (10)	2400	<b>24673</b>	<b>1,99</b>
32 x 32	10	22 01 032	D	8,2	60 (10)	1800	<b>24674</b>	<b>2,47</b>
40 x 40	10	22 01 040	D	7,8	25	750	<b>24675</b>	<b>4,31</b>
50 x 50	10	22 01 050	E	14,7	25	750	<b>24676</b>	<b>6,80</b>
63 x 63	10	22 01 063	E	16,3	15	450	<b>24677</b>	<b>9,68</b>

## PP-S. 01. CPFT

C05 | STD 048



**CODO 90° Standard**  
Comp x Rosca hembra

**90° ELBOW Standard**  
Comp x Female thread

SIZE	PN	REF.	PACK	kg	Q(B)	Q(P)	CODE	EUR
16 x 1/2"	10	22 01 417	C	3,2	120 (20)	7200	<b>24679</b>	<b>1,09</b>
20 x 1/2"	10	22 01 420	C	3,8	100 (20)	6000	<b>24680</b>	<b>1,17</b>
20 x 3/4"	10	22 01 421	C	4,1	100 (20)	6000	<b>24681</b>	<b>1,17</b>
25 x 1/2"	10	22 01 424	D	8,1	120 (10)	3600	<b>24682</b>	<b>1,49</b>
25 x 3/4"	10	22 01 425	D	8,3	120 (10)	3600	<b>24683</b>	<b>1,49</b>
32 x 3/4"	10	22 01 431	D	8,0	80 (10)	2400	<b>24685</b>	<b>1,83</b>
32 x 1"	10	22 01 432	D	8,0	80 (10)	2400	<b>24686</b>	<b>1,83</b>
40 x 1 1/4"	10	22 01 440	D	8,5	35	1050	<b>24687</b>	<b>2,95</b>
50 x 1 1/2"	10	22 01 450	E	17,4	40	1200	<b>24689</b>	<b>4,66</b>
63 x 2"	10	22 01 463	E	16,3	20	600	<b>24691</b>	<b>7,26</b>

## PP-S. 01. CPMT

C05 | STD 048



**CODO 90° Standard**  
Comp x Rosca macho

**90° ELBOW Standard**  
Comp x Male thread

SIZE	PN	REF.	PACK	kg	Q(B)	Q(P)	CODE	EUR
16 x 1/2"	10	22 01 617	D	4,0	160 (20)	9600	<b>24693</b>	<b>1,00</b>
20 x 1/2"	10	22 01 620	C	3,6	100 (20)	6000	<b>24694</b>	<b>1,06</b>
20 x 3/4"	10	22 01 621	C	3,6	100 (20)	6000	<b>24695</b>	<b>1,06</b>
25 x 1/2"	10	22 01 624	D	7,8	120 (10)	3600	<b>24696</b>	<b>1,27</b>
25 x 3/4"	10	22 01 625	D	7,7	120 (10)	3600	<b>24697</b>	<b>1,27</b>
25 x 1"	10	22 01 626	D	6,6	120 (10)	3600	<b>25198</b>	<b>1,27</b>
32 x 1"	10	22 01 632	D	7,5	80 (10)	2400	<b>24698</b>	<b>1,70</b>
40 x 1 1/4"	10	22 01 640	D	8,6	40	1200	<b>24699</b>	<b>2,73</b>
50 x 1 1/2"	10	22 01 650	E	16,2	40	1200	<b>24702</b>	<b>4,21</b>
63 x 2"	10	22 01 663	E	15,3	20	600	<b>24704</b>	<b>6,13</b>

## PP-S. 03. CP

C05 | STD 048



**TÉ 90° Standard**  
Comp x Comp x Comp

**90° TEE Standard**  
Comp x Comp x Comp

SIZE	PN	REF.	PACK	kg	Q(B)	Q(P)	CODE	EUR
16 x 16 x 16	10	22 03 016	C	3,4	60 (20)	3600	<b>24707</b>	<b>1,94</b>
20 x 20 x 20	10	22 03 020	C	3,1	40 (20)	2400	<b>24708</b>	<b>2,12</b>
25 x 25 x 25	10	22 03 025	D	7,1	50 (10)	1500	<b>24709</b>	<b>2,82</b>
32 x 32 x 32	10	22 03 032	D	6,3	30 (5)	900	<b>24710</b>	<b>3,67</b>
40 x 40 x 40	10	22 03 040	D	7,3	15	450	<b>24711</b>	<b>6,04</b>
50 x 50 x 50	10	22 03 050	E	13,7	15	450	<b>24712</b>	<b>9,17</b>
63 x 63 x 63	10	22 03 063	E	13,3	8	240	<b>24713</b>	<b>13,61</b>

## PP-S. 03. CPFT

C05 | STD 048



**TÉ 90° Standard**  
Comp x Rosca hembra x Comp

**90° TEE Standard**  
Comp x Female thread x Comp

SIZE	PN	REF.	PACK	kg	Q(B)	Q(P)	CODE	EUR
16 x 1/2" x 16	10	22 03 417	C	4,3	100	6000	<b>24633</b>	<b>1,55</b>
20 x 1/2" x 20	10	22 03 420	D	3,7	60 (20)	3600	<b>24634</b>	<b>1,70</b>
20 x 3/4" x 20	10	22 03 421	C	3,8	60 (20)	3600	<b>24635</b>	<b>1,70</b>
25 x 1/2" x 25	10	22 03 424	C	4,1	36	2160	<b>24636</b>	<b>2,15</b>
25 x 3/4" x 25	10	22 03 425	D	6,9	60 (10)	1800	<b>24637</b>	<b>2,15</b>
32 x 1/2" x 32	10	22 03 430	D	6,8	40 (5)	1200	<b>24638</b>	<b>2,84</b>
32 x 3/4" x 32	10	22 03 431	D	6,9	40 (5)	1200	<b>24639</b>	<b>2,84</b>
32 x 1" x 32	10	22 03 432	D	6,9	40 (5)	1200	<b>24640</b>	<b>2,84</b>
40 x 1 1/4" x 40	10	22 03 440	D	8,1	20	600	<b>24641</b>	<b>4,82</b>
50 x 1 1/2" x 50	10	22 03 450	E	15,0	20	600	<b>24642</b>	<b>7,82</b>
63 x 2" x 63	10	22 03 463	E	13,6	10	300	<b>24644</b>	<b>11,08</b>

ACCESORIOS COMPRESIÓN EN PP SERIE STANDARD - PP COMPRESSION FITTINGS STANDARD SERIES

PP-S. 03. CPMT

C05 | STD 048



**TÉ 90° Standard**

Comp x Rosca macho x Comp

**90° TEE Standard**

Comp x Male thread x Comp

SIZE	PN	REF.	PACK	kg	Q(B)	Q(P)	CODE	EUR
16 x 1/2" x 16	10	22 03 617	C	4,3	100	6000	<b>24646</b>	<b>1,67</b>
20 x 1/2" x 20	10	22 03 620	C	3,7	60	3600	<b>24647</b>	<b>1,71</b>
20 x 3/4" x 20	10	22 03 621	C	3,6	60 (20)	1800	<b>24648</b>	<b>1,71</b>
25 x 1/2" x 25	10	22 03 624	D	7,7	70 (10)	2100	<b>24649</b>	<b>2,26</b>
25 x 3/4" x 25	10	22 03 625	D	7,0	70 (10)	2100	<b>24650</b>	<b>2,26</b>
32 x 1/2" x 32	10	22 03 630	D	7,4	45 (5)	1350	<b>24651</b>	<b>2,84</b>
32 x 1" x 32	10	22 03 632	D	7,6	45 (5)	1350	<b>24652</b>	<b>2,84</b>
40 x 1 1/4" x 40	10	22 03 640	E	9,5	25	750	<b>24653</b>	<b>4,71</b>
50 x 1 1/2" x 50	10	22 03 650	E	14,1	20	600	<b>24655</b>	<b>7,51</b>
63 x 2" x 63	10	22 03 663	E	15,3	12	360	<b>24656</b>	<b>11,94</b>

PP-S. 05. CP

C05 | STD 048



**MANGUITO Standard**

Comp x Comp

**COUPLING Standard**

Comp x Comp

SIZE	PN	REF.	PACK	kg	Q(B)	Q(P)	CODE	EUR
16 x 16	10	22 05 016	C	4,0	120 (20)	7200	<b>24657</b>	<b>1,45</b>
20 x 20	10	22 05 020	C	3,7	80 (20)	4800	<b>24658</b>	<b>1,55</b>
25 x 25	10	22 05 025	D	7,1	80 (10)	2400	<b>24659</b>	<b>1,99</b>
32 x 32	10	22 05 032	D	7,7	60 (10)	1800	<b>24660</b>	<b>2,56</b>
40 x 40	10	22 05 040	D	9,2	35	1050	<b>24661</b>	<b>4,16</b>
50 x 50	10	22 05 050	E	17,3	30	900	<b>24662</b>	<b>6,29</b>
63 x 63	10	22 05 063	E	20,2	20	600	<b>24663</b>	<b>9,11</b>

PP-S. 05. CPFT

C05 | STD 048



**ENLACE Standard**

Comp x Rosca hembra

**ADAPTOR Standard**

Comp x Female thread

SIZE	PN	REF.	PACK	kg	Q(B)	Q(P)	CODE	EUR
16 x 1/2"	10	22 05 417	C	4,3	200	12000	<b>24715</b>	<b>0,92</b>
20 x 1/2"	10	22 05 420	C	3,9	120 (20)	7200	<b>24716</b>	<b>1,02</b>
20 x 3/4"	10	22 05 421	C	3,7	120 (60)	7200	<b>24717</b>	<b>1,02</b>
25 x 1/2"	10	22 05 424	D	7,1	120 (10)	3600	<b>24718</b>	<b>1,20</b>
25 x 3/4"	10	22 05 425	D	7,0	120 (10)	3600	<b>24719</b>	<b>1,20</b>
25 x 1"	10	22 05 426	D	7,3	120 (10)	3600	<b>24720</b>	<b>1,20</b>
32 x 3/4"	10	22 05 431	D	8,1	100	3000	<b>24721</b>	<b>1,70</b>
32 x 1"	10	22 05 432	D	8,0	90 (10)	2700	<b>24722</b>	<b>1,70</b>
40 x 1"	10	22 05 439	D	7,7	45	1350	<b>24723</b>	<b>2,48</b>
40 x 1 1/4"	10	22 05 440	D	8,5	45	1350	<b>24724</b>	<b>2,48</b>
50 x 1 1/2"	10	22 05 450	E	15,5	40	1200	<b>24726</b>	<b>3,85</b>
63 x 2"	10	22 05 463	E	18,1	25	750	<b>24728</b>	<b>6,13</b>

PP-S. 05. CPMT

C05 | STD 048



**ENLACE Standard**

Comp x Rosca macho

**ADAPTOR Standard**

Comp x Male thread

SIZE	PN	REF.	PACK	kg	Q(B)	Q(P)	CODE	EUR
16 x 1/2"	10	22 05 617	C	4,4	200 (20)	12000	<b>24730</b>	<b>0,87</b>
20 x 1/2"	10	22 05 620	C	3,6	120 (20)	7200	<b>24731</b>	<b>0,92</b>
20 x 3/4"	10	22 05 621	C	3,2	120 (20)	7200	<b>24732</b>	<b>0,92</b>
20 x 1"	10	22 05 622	C	3,9	120 (20)	7200	<b>24733</b>	<b>0,92</b>
25 x 1/2"	10	22 05 624	D	6,9	120 (10)	3600	<b>24734</b>	<b>1,09</b>
25 x 3/4"	10	22 05 625	D	6,7	120 (10)	3600	<b>24735</b>	<b>1,09</b>
25 x 1"	10	22 05 626	D	7,1	120 (10)	3600	<b>24739</b>	<b>1,09</b>
32 x 3/4"	10	22 05 631	D	7,5	90 (10)	2700	<b>24740</b>	<b>1,37</b>
32 x 1"	10	22 05 632	D	7,3	90 (10)	2700	<b>24741</b>	<b>1,37</b>
32 x 1 1/4"	10	22 05 633	D	7,7	90 (10)	2700	<b>24742</b>	<b>1,52</b>
40 x 1 1/4"	10	22 05 640	D	7,6	45	1350	<b>24743</b>	<b>2,54</b>
40 x 1 1/2"	10	22 05 641	D	7,6	45	1350	<b>24744</b>	<b>2,54</b>
50 x 1 1/2"	10	22 05 650	E	16,4	45	1350	<b>24746</b>	<b>3,77</b>
63 x 2"	10	22 05 663	E	16,0	25	750	<b>24749</b>	<b>5,35</b>

PP-S. 06. CPR

C05 | STD 048



**MANGUITO REDUCIDO Standard**

Comp x Comp

**REDUCING COUPLING Standard**

Comp x Comp

SIZE	PN	REF.	PACK	kg	Q(B)	Q(P)	CODE	EUR
20 x 16	10	22 06 020	C	4,1	100 (20)	6000	<b>24664</b>	<b>1,55</b>
25 x 20	10	22 06 025	D	8,6	120 (10)	3600	<b>24665</b>	<b>1,83</b>
32 x 25	10	22 06 032	D	7,9	70 (10)	2100	<b>24666</b>	<b>2,36</b>
40 x 32	10	22 06 040	D	8,3	40	1200	<b>24667</b>	<b>3,70</b>
50 x 40	10	22 06 050	E	18,1	35	1050	<b>24668</b>	<b>5,81</b>
63 x 50	10	22 06 063	E	17,3	20	600	<b>24669</b>	<b>8,24</b>

## ACCESORIOS COMPRESIÓN EN PP SERIE STANDARD - PP COMPRESSION FITTINGS STANDARD SERIES

## PP-S. 07. CP

C05 | STD 048


**TAPÓN Standard**  
Comp

**CAP Standard**  
Comp

SIZE	PN	REF.	PACK	kg	Q(B)	Q(P)	CODE	EUR
16	10	22 07 016	C	4,0	200 (20)	12000	<b>24750</b>	<b>0,98</b>
20	10	22 07 020	C	3,8	140 (20)	8400	<b>24751</b>	<b>1,02</b>
25	10	22 07 025	D	7,9	150 (10)	4500	<b>24752</b>	<b>1,23</b>
32	10	22 07 032	D	7,8	100 (10)	3000	<b>24753</b>	<b>1,49</b>
40	10	22 07 040	D	7,7	50	1500	<b>24754</b>	<b>2,50</b>
50	10	22 07 050	E	17,9	50	1500	<b>24755</b>	<b>4,21</b>
63	10	22 07 063	E	15,7	25	750	<b>24756</b>	<b>5,70</b>

## PP-S. 30. PART

C05 | STD 048


**TUERCA Standard**
**NUT Standard**

SIZE	PN	REF.	PACK	kg	Q(B)	Q(P)	CODE	EUR
16		22 30 016	-	-	-	-	<b>25263</b>	<b>0,35</b>
20		22 30 020	-	-	-	-	<b>24799</b>	<b>0,37</b>
25		22 30 025	-	-	-	-	<b>24800</b>	<b>0,41</b>
32		22 30 032	-	-	-	-	<b>24801</b>	<b>0,56</b>
40		22 30 040	-	-	-	-	<b>24802</b>	<b>1,00</b>
50		22 30 050	-	-	-	-	<b>24803</b>	<b>1,37</b>
63		22 30 063	-	-	-	-	<b>24804</b>	<b>2,28</b>

## PP-S. 31. PART

C05 | STD 048


**CASQUILLO PRENSA Standard**
**INSERT Standard**

SIZE	PN	REF.	PACK	kg	Q(B)	Q(P)	CODE	EUR
16		22 31 016	-	-	-	-	<b>25264</b>	<b>0,12</b>
20		22 31 020	-	-	-	-	<b>24805</b>	<b>0,13</b>
25		22 31 025	-	-	-	-	<b>24806</b>	<b>0,15</b>
32		22 31 032	-	-	-	-	<b>24807</b>	<b>0,27</b>
40		22 31 040	-	-	-	-	<b>24808</b>	<b>0,49</b>
50		22 31 050	-	-	2	-	<b>01649</b>	<b>0,86</b>
63		22 31 063	C	2,7	44	2640	<b>01650</b>	<b>1,41</b>

## PP-S. 32. PART

C05 | STD 048


**CONO DE FIJACIÓN Standard**
**SPLIT RING Standard**

SIZE	PN	REF.	PACK	kg	Q(B)	Q(P)	CODE	EUR
16		22 32 016	-	-	-	-	<b>25265</b>	<b>0,15</b>
20		22 32 020	-	-	-	-	<b>24811</b>	<b>0,16</b>
25		22 32 025	-	-	-	-	<b>24812</b>	<b>0,20</b>
32		22 32 032	-	-	-	-	<b>24813</b>	<b>0,38</b>
40		22 32 040	-	-	-	-	<b>26495</b>	<b>0,66</b>
50		22 32 050	-	1,2	40	4800	<b>01631</b>	<b>1,15</b>
63		22 32 063	D	5,1	100	3000	<b>01632</b>	<b>1,76</b>

## PP-S. 33. PART

C05 | STD 048


**JUNTA TÓRICA Standard**
**O-RING Standard**

SIZE	PN	REF.	PACK	kg	Q(B)	Q(P)	CODE	EUR
16		22 33 016	B	0,3	120	14400	<b>25266</b>	<b>0,15</b>
20		22 33 020	B	0,5	240	28800	<b>24815</b>	<b>0,16</b>
25		22 33 025	B	0,8	300	36000	<b>24816</b>	<b>0,20</b>
32		22 33 032	B	1,3	320	38400	<b>24817</b>	<b>0,38</b>
40		22 33 040	-	-	-	-	<b>24818</b>	<b>0,53</b>
50		22 33 050	-	1,1	90	10800	<b>01658</b>	<b>0,83</b>
63		22 33 063	C	4,1	200	12000	<b>01659</b>	<b>1,24</b>



**HERRAMIENTAS - TOOLS**

PP. 80. TLA

C04 | OPP 200



**LLAVE DE CINTA**  
Llave / cinta

SIZE	PN	REF.	PACK	kg	Q(B)	Q(P)	CODE	EUR
<200		11 80 001	C	8,7	30	1800	<b>01609</b>	<b>64,74</b>
cinta / tape		11 80 00104	-	-	1	-	<b>16239</b>	<b>10,70</b>

**STRAP WRENCH**  
Wrench / Tape

PP. 80. TLB

C04 | OPP 200



**LLAVE DE ACHAFLANAR**

SIZE	PN	REF.	PACK	kg	Q(B)	Q(P)	CODE	EUR
<200		11 80 002	-	0,9	1	-	<b>05160</b>	<b>75,38</b>

**BEVELER**

PP. 81. TLC

C04 | OPP 200



**TIJERAS CORTATUBOS**

SIZE	PN	REF.	PACK	kg	Q(B)	Q(P)	CODE	EUR
<25		11 81 001	-	0,3	1	-	<b>05157</b>	<b>87,23</b>
<40		11 81 002	-	0,5	1	-	<b>05158</b>	<b>105,28</b>
<75		11 81 003	-	1,3	1	-	<b>05159</b>	<b>375,34</b>

**PIPE CUTTERS**

PP. 80. TLD

C04 | OPP 200



**LLAVE PARA MONTAJES**

SIZE	PN	REF.	PACK	kg	Q(B)	Q(P)	CODE	EUR
20-50		11 80 003	B	2,0	50	6000	<b>23138</b>	<b>2,82</b>

**ASSEMBLY WRENCH**

PVC-U

CPVC

Valves

PP

PE100

Evacuación

Spare parts

## COLLARINES DE TOMA - CLAMP SADDLES

PP. 53. CS

C06 | PPC 042



COLLARÍN DE TOMA

CLAMP SADDLE

SIZE	PN	REF.	PACK	kg	Q(B)	Q(P)	CODE	EUR
25 x 1/2"	10	11 53 025	C	5,7	100	6000	<b>05287</b>	<b>1,00</b>
25 x 3/4"	10	11 53 026	C	5,9	100	6000	<b>06052</b>	<b>1,00</b>
32 x 1/2"	10	11 53 031	C	6,1	60	3600	<b>05288</b>	<b>1,24</b>
32 x 3/4"	10	11 53 032	C	6,3	60	3600	<b>05289</b>	<b>1,24</b>
32 x 1"	10	11 53 033 *	C	3,8	30	1800	<b>20596</b>	<b>1,24</b>
40 x 1/2"	10	11 53 038	C	4,6	40	2400	<b>05138</b>	<b>1,46</b>
40 x 3/4"	10	11 53 039	C	4,8	40	2400	<b>05139</b>	<b>1,46</b>
40 x 1"	10	11 53 040	C	5,0	40	2400	<b>05140</b>	<b>1,46</b>
50 x 1/2"	10	11 53 048	D	10,0	70	2100	<b>05141</b>	<b>1,58</b>
50 x 3/4"	10	11 53 049	D	10,0	70	2100	<b>05142</b>	<b>1,58</b>
50 x 1"	10	11 53 050	D	10,4	70	2100	<b>05143</b>	<b>1,58</b>
50 x 1 1/4"	10	11 53 051	D	10,7	70	2100	<b>28674</b>	<b>1,58</b>
63 x 1/2"	10	11 53 061	D	12,2	50	1500	<b>28675</b>	<b>2,20</b>
63 x 3/4"	10	11 53 062	D	12,8	50	1500	<b>05145</b>	<b>2,20</b>
63 x 1"	10	11 53 063	D	13,0	50	1500	<b>05146</b>	<b>2,20</b>
63 x 1 1/4"	10	11 53 064	D	10,4	40	1200	<b>28676</b>	<b>2,20</b>
63 x 1 1/2"	10	11 53 065	D	11,4	40	1200	<b>05441</b>	<b>2,20</b>
75 x 1/2"	6	11 53 073 *	E	15,6	50	1500	<b>05438</b>	<b>3,66</b>
75 x 3/4"	6	11 53 074 *	E	16,1	50	1500	<b>05439</b>	<b>3,66</b>
75 x 1"	6	11 53 075 *	E	16,3	50	1500	<b>05148</b>	<b>3,66</b>
75 x 1 1/4"	6	11 53 076 *	E	16,6	50	1500	<b>28677</b>	<b>3,66</b>
75 x 1 1/2"	6	11 53 077 *	E	16,6	50	1500	<b>05150</b>	<b>3,66</b>
90 x 1/2"	6	11 53 088 *	E	15,2	40	1200	<b>05440</b>	<b>3,87</b>
90 x 3/4"	6	11 53 089 *	E	14,8	40	1200	<b>06011</b>	<b>3,87</b>
90 x 1"	6	11 53 090 *	E	15,2	40	1200	<b>05152</b>	<b>3,87</b>
90 x 1 1/4"	6	11 53 091 *	E	14,8	40	1200	<b>05153</b>	<b>3,87</b>
90 x 1 1/2"	6	11 53 092 *	E	14,9	40	1200	<b>05154</b>	<b>3,87</b>
90 x 2"	6	11 53 093 *	E	16,2	40	1200	<b>52549</b>	<b>3,87</b>
110 x 3/4"	6	11 53 106 *	E	19,2	40	1200	<b>44684</b>	<b>5,86</b>
110 x 1"	6	11 53 107 *	E	19,2	40	1200	<b>06013</b>	<b>5,86</b>
110 x 1 1/2"	6	11 53 109 *	E	19,4	40	1200	<b>06015</b>	<b>5,86</b>
110 x 2"	6	11 53 110 *	E	20,2	40	1200	<b>06016</b>	<b>5,86</b>
125 x 1"	6	11 53 122 *	E	17,0	35	1050	<b>06018</b>	<b>8,95</b>
125 x 1 1/2"	6	11 53 124 *	E	17,9	35	1050	<b>06020</b>	<b>8,95</b>
125 x 2"	6	11 53 125 *	E	17,7	35	1050	<b>06021</b>	<b>8,95</b>
140 x 1"	6	11 53 136 *	E	15,7	18	540	<b>18785</b>	<b>14,87</b>
140 x 1 1/2"	6	11 53 138 *	E	22,8	20	600	<b>18786</b>	<b>14,87</b>
140 x 2"	6	11 53 139 *	E	18,6	20	600	<b>18787</b>	<b>14,87</b>
140 x 3"	6	11 53 140 *	E	14,9	16	480	<b>18788</b>	<b>14,87</b>
160 x 1"	6	11 53 156 *	E	13,9	15	225	<b>18789</b>	<b>18,95</b>
160 x 1 1/2"	6	11 53 158 *	E	15,2	16	480	<b>18790</b>	<b>18,95</b>
160 x 2"	6	11 53 159 *	E	15,0	16	480	<b>18791</b>	<b>18,95</b>
160 x 3"	6	11 53 160 *	E	14,9	15	450	<b>18792</b>	<b>18,95</b>
200 x 1 1/4"	6	11 53 196 *	E	21,5	10	300	<b>18793</b>	<b>60,94</b>
200 x 1 1/2"	6	11 53 197 *	E	22,6	10	300	<b>18794</b>	<b>60,94</b>
200 x 2"	6	11 53 198 *	E	17,5	8	240	<b>18795</b>	<b>60,94</b>
200 x 3"	6	11 53 199 *	E	17,8	8	240	<b>18796</b>	<b>60,94</b>
200 x 4"	6	11 53 200 *	E	17,9	8	240	<b>18797</b>	<b>60,94</b>
225 x 1 1/4"	6	11 53 221 *	E	14,2	6	180	<b>18798</b>	<b>69,15</b>
225 x 1 1/2"	6	11 53 222 *	E	14,2	6	180	<b>18799</b>	<b>69,15</b>
225 x 2"	6	11 53 223 *	E	14,4	6	180	<b>18800</b>	<b>69,15</b>
225 x 3"	6	11 53 224 *	E	13,9	6	180	<b>18801</b>	<b>69,15</b>
225 x 4"	6	11 53 225 *	E	14,6	6	180	<b>18802</b>	<b>69,15</b>
250 x 1 1/4"	6	11 53 246 *	E	12,1	4	120	<b>18803</b>	<b>78,17</b>
250 x 1 1/2"	6	11 53 247 *	E	12,1	4	120	<b>18804</b>	<b>78,17</b>
250 x 2"	6	11 53 248 *	E	12,1	4	120	<b>18805</b>	<b>78,17</b>
250 x 3"	6	11 53 249 *	E	12,2	4	120	<b>18806</b>	<b>78,17</b>
250 x 4"	6	11 53 250 *	E	12,3	4	120	<b>18807</b>	<b>78,17</b>
315 x 1 1/4"	6	11 53 311 *	E	13,0	4	120	<b>18808</b>	<b>96,87</b>
315 x 1 1/2"	6	11 53 312 *	E	13,3	3	90	<b>18809</b>	<b>96,87</b>
315 x 2"	6	11 53 313 *	E	13,4	3	90	<b>18810</b>	<b>96,87</b>
315 x 3"	6	11 53 314 *	E	13,4	3	90	<b>18811</b>	<b>96,87</b>
315 x 4"	6	11 53 315 *	E	13,6	3	90	<b>18812</b>	<b>96,87</b>

PVC-U

CPVC

Valves

PP

PE100

Evacuación

Spare parts

COLLARINES DE TOMA - CLAMP SADDLES

PP. 54. CS

C06 | PPC 042



COLLARÍN DE TOMA REFORZADO

REINFORCED CLAMP SADDLE

PVC-U

CPVC

Valves

PP

PE100

Evacuación

Spare parts

SIZE	PN	REF.	PACK	kg	Q(B)	Q(P)	CODE	EUR
25 x 1/2"	10	11 54 025	D	6,0	100	3000	<b>11435</b>	<b>1,54</b>
25 x 3/4"	10	11 54 026	C	6,7	100	6000	<b>02379</b>	<b>1,54</b>
32 x 1/2"	10	11 54 031	C	6,3	60	3600	<b>11436</b>	<b>1,81</b>
32 x 3/4"	10	11 54 032	C	6,4	60	3600	<b>11437</b>	<b>1,81</b>
32 x 1"	10	11 54 033 *	C	4,6	30	1800	<b>02380</b>	<b>1,81</b>
40 x 1/2"	10	11 54 038	C	4,8	40	2400	<b>11438</b>	<b>1,90</b>
40 x 3/4"	10	11 54 039	C	5,0	40	2400	<b>11439</b>	<b>1,90</b>
40 x 1"	10	11 54 040	C	5,5	40	2400	<b>02381</b>	<b>1,90</b>
50 x 1/2"	10	11 54 048	D	10,0	70	2100	<b>11440</b>	<b>2,13</b>
50 x 3/4"	10	11 54 049	D	10,6	70	2100	<b>11441</b>	<b>2,13</b>
50 x 1"	10	11 54 050	D	10,9	70	2100	<b>02382</b>	<b>2,13</b>
50 x 1 1/4"	10	11 54 051	D	11,3	70	2100	<b>28678</b>	<b>2,13</b>
63 x 1/2"	10	11 54 061	D	12,3	50	1500	<b>28679</b>	<b>3,32</b>
63 x 3/4"	10	11 54 062	D	13,2	50	1500	<b>11442</b>	<b>3,32</b>
63 x 1"	10	11 54 063	D	13,6	50	1500	<b>02383</b>	<b>3,32</b>
63 x 1 1/4"	10	11 54 064	D	10,6	40	1200	<b>28680</b>	<b>3,32</b>
63 x 1 1/2"	10	11 54 065	D	11,8	40	1200	<b>11443</b>	<b>3,32</b>
75 x 1/2"	10	11 54 073 *	E	16,1	50	1500	<b>11444</b>	<b>4,85</b>
75 x 3/4"	10	11 54 074 *	E	16,7	50	750	<b>11445</b>	<b>4,85</b>
75 x 1"	10	11 54 075 *	E	17,0	50	1500	<b>02384</b>	<b>4,85</b>
75 x 1 1/4"	10	11 54 076 *	E	17,3	50	1500	<b>28681</b>	<b>4,85</b>
75 x 1 1/2"	10	11 54 077 *	E	17,5	50	1500	<b>11446</b>	<b>4,85</b>
90 x 1/2"	10	11 54 088 *	E	15,5	40	1200	<b>11447</b>	<b>5,47</b>
90 x 3/4"	10	11 54 089 *	E	15,3	40	600	<b>11448</b>	<b>5,47</b>
90 x 1"	10	11 54 090 *	E	15,7	40	1200	<b>02385</b>	<b>5,47</b>
90 x 1 1/4"	10	11 54 091 *	E	15,5	40	1200	<b>11449</b>	<b>5,47</b>
90 x 1 1/2"	10	11 54 092 *	E	15,6	40	1200	<b>11450</b>	<b>5,47</b>
90 x 2"	10	11 54 093 *	E	19,8	40	-	<b>36878</b>	<b>5,47</b>
110 x 1"	10	11 54 107 *	E	19,8	40	1200	<b>02386</b>	<b>7,60</b>
110 x 1 1/2"	10	11 54 109 *	E	20,1	40	1200	<b>11451</b>	<b>7,60</b>
110 x 2"	10	11 54 110 *	E	21,4	40	1200	<b>11452</b>	<b>7,60</b>
125 x 1"	10	11 54 122 *	E	17,4	35	1050	<b>11453</b>	<b>10,74</b>
125 x 1 1/2"	10	11 54 124 *	E	18,5	35	1050	<b>11454</b>	<b>10,74</b>
125 x 2"	10	11 54 125 *	E	18,7	35	1050	<b>11455</b>	<b>10,74</b>
140 x 1"	10	11 54 136 *	E	17,3	18	270	<b>06022</b>	<b>17,84</b>
140 x 1 1/2"	10	11 54 138 *	E	17,5	18	270	<b>06024</b>	<b>17,84</b>
140 x 2"	10	11 54 139 *	E	23,7	25	750	<b>06025</b>	<b>17,84</b>
140 x 3"	10	11 54 140 *	E	21,8	20	300	<b>06026</b>	<b>20,52</b>
160 x 1"	10	11 54 156 *	E	14,4	15	450	<b>06027</b>	<b>20,71</b>
160 x 1 1/2"	10	11 54 158 *	E	19,3	20	600	<b>06029</b>	<b>20,71</b>
160 x 2"	10	11 54 159 *	E	17,5	18	540	<b>06030</b>	<b>20,71</b>
160 x 3"	10	11 54 160 *	E	15,5	15	450	<b>06031</b>	<b>22,78</b>
200 x 1 1/4"	10	11 54 196 *	E	21,7	10	300	<b>06032</b>	<b>79,92</b>
200 x 1 1/2"	10	11 54 197 *	E	22,8	10	300	<b>06033</b>	<b>79,92</b>
200 x 2"	10	11 54 198 *	E	17,8	8	240	<b>06034</b>	<b>79,92</b>
200 x 3"	10	11 54 199 *	E	18,2	8	240	<b>06035</b>	<b>81,46</b>
200 x 4"	10	11 54 200 *	E	23,8	8	240	<b>06036</b>	<b>81,46</b>
225 x 1 1/4"	10	11 54 221 *	E	17,9	8	240	<b>06037</b>	<b>96,93</b>
225 x 1 1/2"	10	11 54 222 *	E	14,3	6	180	<b>06038</b>	<b>96,93</b>
225 x 2"	10	11 54 223 *	E	14,6	6	180	<b>06039</b>	<b>96,93</b>
225 x 3"	10	11 54 224 *	E	14,9	6	180	<b>06040</b>	<b>100,63</b>
225 x 4"	10	11 54 225 *	E	14,9	6	180	<b>06041</b>	<b>100,63</b>
250 x 1 1/4"	10	11 54 246 *	E	12,2	4	120	<b>06042</b>	<b>114,16</b>
250 x 1 1/2"	10	11 54 247 *	E	12,2	4	120	<b>06043</b>	<b>114,16</b>
250 x 2"	10	11 54 248 *	E	12,4	4	120	<b>06044</b>	<b>114,16</b>
250 x 3"	10	11 54 249 *	E	12,4	4	120	<b>06045</b>	<b>117,11</b>
250 x 4"	10	11 54 250 *	E	12,5	4	120	<b>06046</b>	<b>117,11</b>
315 x 1 1/4"	10	11 54 311 *	E	13,0	4	120	<b>06047</b>	<b>143,52</b>
315 x 1 1/2"	10	11 54 312 *	E	13,3	3	90	<b>06048</b>	<b>143,52</b>
315 x 2"	10	11 54 313 *	E	13,5	3	90	<b>06049</b>	<b>143,52</b>
315 x 3"	10	11 54 314 *	E	13,6	3	90	<b>06050</b>	<b>148,95</b>
315 x 4"	10	11 54 315 *	E	13,8	3	90	<b>06051</b>	<b>148,95</b>

## PINZAS - PIPE CLIPS

## PP. 20. OP

C04 | OPP 041



PINZA ABIERTA

OPEN PIPE CLIP

SIZE	PN	REF.	PACK	kg	Q(B)	Q(P)	CODE	EUR
20		11 20 020	B	2,2	500	60000	<b>02132</b>	<b>0,42</b>
25		11 20 025	B	2,1	350	42000	<b>02133</b>	<b>0,44</b>
32		11 20 032	B	2,2	225	27000	<b>02134</b>	<b>0,57</b>
40		11 20 040	B	2,1	150	18000	<b>02135</b>	<b>0,68</b>
50		11 20 050	C	4,6	150	9000	<b>02136</b>	<b>0,84</b>
63		11 20 063	C	3,5	100	6000	<b>02137</b>	<b>0,97</b>
75		11 20 075	C	4,9	80	4800	<b>02138</b>	<b>1,29</b>
90		11 20 090	C	5,2	50	3000	<b>02139</b>	<b>1,49</b>
110		11 20 110	C	4,2	35	2100	<b>08908</b>	<b>2,90</b>
125		11 20 125	C	4,4	30	1800	<b>08909</b>	<b>3,27</b>
140		11 20 140	C	3,6	15	900	<b>10955</b>	<b>3,51</b>
160		11 20 160	C	4,0	15	900	<b>08910</b>	<b>4,31</b>
200		11 20 200	C	3,8	10	600	<b>08911</b>	<b>5,27</b>
225		11 20 225	C	2,8	4	240	<b>10957</b>	<b>8,39</b>

## PP. 20. CL

C04 | OPP 041



PINZA CON CIERRE

CLOSED PIPE CLIP

SIZE	PN	REF.	PACK	kg	Q(B)	Q(P)	CODE	EUR
50		11 20 450	C	2,8	100	6000	<b>02140</b>	<b>1,03</b>
63		11 20 463	C	2,2	50	3000	<b>02141</b>	<b>1,16</b>
75		11 20 475	C	2,9	40	2400	<b>02142</b>	<b>1,49</b>
90		11 20 490	C	3,1	25	1500	<b>02143</b>	<b>1,76</b>
110		11 20 510	C	4,1	30	1800	<b>08916</b>	<b>4,51</b>
125		11 20 525	C	4,2	25	1500	<b>08917</b>	<b>5,09</b>
140		11 20 540	C	4,1	15	900	<b>10956</b>	<b>5,36</b>
160		11 20 560	C	3,2	10	600	<b>08918</b>	<b>6,26</b>
200		11 20 599	C	3,6	8	480	<b>08919</b>	<b>7,60</b>
225		11 20 425	C	3,1	4	240	<b>10958</b>	<b>10,94</b>

## PP. 20. CP

C04 | OPP 041



PESTILLO PINZA

BRIDLE CLAMP

SIZE	PN	REF.	PACK	kg	Q(B)	Q(P)	CODE	EUR
50		11 20 650	C	2,0	350	21000	<b>02144</b>	<b>0,22</b>
63		11 20 663	C	2,2	250	15000	<b>02145</b>	<b>0,22</b>
75		11 20 675	C	1,0	90	10800	<b>02146</b>	<b>0,28</b>
90		11 20 690	C	2,5	144	8640	<b>02147</b>	<b>0,32</b>
110		11 20 710	-	0,7	42	5040	<b>08912</b>	<b>1,92</b>
125		11 20 725	D	4,6	180	5400	<b>08913</b>	<b>2,12</b>
140		11 20 740	D	4,5	108	3240	<b>11300</b>	<b>2,22</b>
160		11 20 760	D	2,0	32	960	<b>08914</b>	<b>2,29</b>
200		11 20 799	D	0,2	2	-	<b>08915</b>	<b>2,71</b>
225		11 20 625	D	2,5	20	600	<b>11301</b>	<b>2,94</b>

PVC-U

CPVC

Valves

PP

PE100

Evacuación

Spare parts

**ACCESORIOS UNIÓN MANGUERA - HOSE COUPLINGS**

PP. 96. SP

C04 | OPP 094


**TAPÓN MANGUERA**
**HOSE PLUG**

SIZE	PN	REF.	PACK	kg	Q(B)	Q(P)	CODE	EUR
30		11 96 030	C	3,9	240 (120)	14400	<b>01622</b>	<b>0,37</b>
35		11 96 035	C	3,3	148 (74)	8880	<b>01623</b>	<b>0,49</b>
40		11 96 040	C	3,5	100	6000	<b>01624</b>	<b>0,56</b>
45		11 96 045	D	5,3	150 (75)	4500	<b>01625</b>	<b>0,69</b>

PP. 97. FTSP

C04 | OPP 094


**ENTRONQUE**

Rosca hembra

**HOSE COUPLING**

Female thread

SIZE	PN	REF.	PACK	kg	Q(B)	Q(P)	CODE	EUR
30 x 1"		11 97 030	C	3,3	144 (72)	8640	<b>01618</b>	<b>0,56</b>
35 x 1"		11 97 035	C	2,8	90	5400	<b>01619</b>	<b>0,66</b>
40 x 1 1/4"		11 97 040	D	6,3	136 (68)	4080	<b>01620</b>	<b>0,76</b>
45 x 1 1/4"		11 97 045	D	5,0	100	3000	<b>01621</b>	<b>0,94</b>

PP. 98. MTSP

C04 | OPP 094


**ENTRONQUE**

Rosca macho

**HOSE COUPLING**

Male thread

SIZE	PN	REF.	PACK	kg	Q(B)	Q(P)	CODE	EUR
30 x 1"		11 98 030	C	3,3	160 (80)	9600	<b>01614</b>	<b>0,39</b>
35 x 1"		11 98 035	C	3,3	100	6000	<b>01615</b>	<b>0,49</b>
40 x 1 1/4"		11 98 040	D	5,8	150 (75)	4500	<b>01616</b>	<b>0,61</b>
45 x 1 1/4"		11 98 045	D	6,0	120 (60)	3600	<b>01617</b>	<b>0,75</b>

PP. 99. SP

C04 | OPP 094


**MANGUITO MANGUERA**
**HOSE COUPLING**

SIZE	PN	REF.	PACK	kg	Q(B)	Q(P)	CODE	EUR
30		11 99 030	C	3,2	130 (65)	7800	<b>01610</b>	<b>0,39</b>
35		11 99 035	C	4,0	78	4680	<b>01611</b>	<b>0,53</b>
40		11 99 040	D	5,4	110 (55)	3300	<b>01612</b>	<b>0,63</b>
45		11 99 045	D	5,0	78	2340	<b>01613</b>	<b>0,75</b>

**SERIE ROSCADA - THREADED SERIES**

PP. 33. MTR

C04 | OPP 090


**REDUCCIÓN ROSCADA**

Macho x macho

**REDUCING NIPPLE**

Male x male

SIZE	PN	REF.	PACK	kg	Q(B)	Q(P)	CODE	EUR
3/4" x 1/2"	10	11 33 625	B	2,3	175	21000	<b>11740</b>	<b>0,46</b>
1" x 3/4"	10	11 33 632	B	2,0	100	12000	<b>11742</b>	<b>0,51</b>
1" x 1/2"	10	11 33 633	B	2,3	120	14400	<b>11741</b>	<b>0,51</b>
1 1/4" x 1"	10	11 33 640	B	2,0	60	7200	<b>15884</b>	<b>0,70</b>
1 1/2" x 1 1/4"	10	11 33 650	B	1,9	40	4800	<b>15885</b>	<b>0,86</b>
2" x 1 1/2"	10	11 33 663	B	1,5	20	2400	<b>15886</b>	<b>1,09</b>

PP. 32. MFTR

C04 | OPP 090


**REDUCCIÓN ROSCADA**

Macho x hembra

**REDUCING NIPPLE**

Male x female

SIZE	PN	REF.	PACK	kg	Q(B)	Q(P)	CODE	EUR
3/4" x 1/2"	10	11 32 626	B	2,4	150	18000	<b>11743</b>	<b>0,57</b>
1" x 3/4"	10	11 32 633	B	2,4	100	12000	<b>11745</b>	<b>0,63</b>
1" x 1/2"	10	11 32 634	B	2,1	100	12000	<b>11744</b>	<b>0,63</b>
1 1/4" x 1"	10	11 32 640	B	1,7	50	6000	<b>15887</b>	<b>0,82</b>
1 1/2" x 1 1/4"	10	11 32 650	B	1,9	40	4800	<b>15888</b>	<b>1,00</b>
2" x 1 1/2"	10	11 32 663	C	3,8	50	3000	<b>15889</b>	<b>1,27</b>

PP. 18. MT

C04 | OPP 090


**MACHÓN**

Rosca macho

**HEXAGON NIPPLE**

Male thread

SIZE	PN	REF.	PACK	kg	Q(B)	Q(P)	CODE	EUR
1/2" x 1/2"	10	11 18 620	B	2,5	250	30000	<b>11734</b>	<b>0,45</b>
3/4" x 3/4"	10	11 18 625	B	2,1	150	18000	<b>11735</b>	<b>0,48</b>
1" x 1"	10	11 18 632	B	2,1	100	12000	<b>11736</b>	<b>0,51</b>
1 1/4" x 1 1/4"	10	11 18 640	B	1,9	50	6000	<b>15878</b>	<b>0,72</b>
1 1/2" x 1 1/2"	10	11 18 650	B	1,8	35	4200	<b>15879</b>	<b>0,86</b>
2" x 2"	10	11 18 663	B	1,6	20	2400	<b>15880</b>	<b>1,15</b>

PP. 19. CAP

R17 | OPP 090


**TAPÓN**

Rosca macho

**CAP**

Male thread

SIZE	PN	REF.	PACK	kg	Q(B)	Q(P)	CODE	EUR
1/2"	10	11 19 620	B	3,0	350	42000	<b>11737</b>	<b>0,16</b>
3/4"	10	11 19 625	B	2,5	200	24000	<b>11738</b>	<b>0,24</b>
1"	10	11 19 632	B	2,3	130	15600	<b>11739</b>	<b>0,33</b>
1 1/4"	10	11 19 640	B	2,1	70	8400	<b>15881</b>	<b>0,49</b>
1 1/2"	10	11 19 650	B	2,1	50	6000	<b>15882</b>	<b>0,65</b>
2"	10	11 19 663	B	2,0	30	3600	<b>15883</b>	<b>0,89</b>

**CONEXIONES ESTRIADAS - SPIRAL BARB FITTINGS**
**PP. 01. SBE**

R17 | OPP 096


**CODO ROSCA MACHO - ESPIGA**

SIZE	PN	REF.	PACK	kg	Q(B)	Q(P)	CODE	EUR
13,8 x ½"	5,5	11 01 720	B	1,7	250	30000	<b>21948</b>	<b>0,22</b>
13,8 x ¾"	5,5	11 01 725	B	1,6	200	24000	<b>21949</b>	<b>0,22</b>

SPIRED BARBED ELBOW

**PP. 05. SBA**

R17 | OPP 096


**ENLACE ROSCA MACHO - ESPIGA**

SIZE	PN	REF.	PACK	kg	Q(B)	Q(P)	CODE	EUR
13,8 x ½"	5,5	11 05 720	B	2,2	400	48000	<b>28670</b>	<b>0,22</b>
13,8 x ¾"	5,5	11 05 725	B	2,0	300	36000	<b>28671</b>	<b>0,22</b>

SPIRED BARBED ADAPTOR

**PP. 05. SBC**

R17 | OPP 096


**ENLACE CONEXIÓN ESPIGA**

SIZE	PN	REF.	PACK	kg	Q(B)	Q(P)	CODE	EUR
13,8x13,8	5,5	11 05 012	B	2,3	600	72000	<b>28672</b>	<b>0,18</b>

SPIRED BARBED COUPLING

**PP. 03. SBT**

R17 | OPP 096


**TE CONEXIÓN ESPIGA**

SIZE	PN	REF.	PACK	kg	Q(B)	Q(P)	CODE	EUR
13,8x13,8x13,8	5,5	11 03 012	B	1,8	250	30000	<b>28673</b>	<b>0,23</b>

SPIRED BARBED TEE

**ACCESORIOS RIEGO - IRRIGATION FITTINGS**
**PP. 52. IRR**

R17 | OPP 096


**BOBINA**

Macho x macho

SIZE	PN	REF.	PACK	kg	Q(B)	Q(P)	CODE	EUR
½" x ½"	6	11 52 620	D	8,7	450	13500	<b>09660</b>	<b>0,33</b>
¾" x ½"	6	11 52 624	D	7,4	350	10500	<b>09661</b>	<b>0,35</b>
¾" x ¾"	6	11 52 625	D	8,6	300	9000	<b>09662</b>	<b>0,39</b>

**THREADED ADAPTOR**

Male x male

**PP. 43. IRR**

R17 | OPP 096


**TÉ PARA MONTAJES**

SIZE	PN	REF.	PACK	kg	Q(B)	Q(P)	CODE	EUR
¾"	10	11 43 625	C	3,5	80	4800	<b>21732</b>	<b>0,89</b>
1"	10	11 43 632	C	3,4	50	3000	<b>18566</b>	<b>1,09</b>

TEE FOR ASSEMBLY

PVC-U

**265**

Accesorios electrosoldables  
Electrofusion fittings



**273**

Válvulas PE100  
PE100 valves



**273**

Máquinas soldadura  
Welding machines



CPVC

**269**

Accesorios soldadura a tope  
Butt welding fittings



Valves

**EUROSTANDARD**

PP

**274**

Accesorios electrosoldables  
Electrofusion fittings



**278**

Accesorios soldadura a tope  
Butt welding fittings



**283**

Máquinas soldadura  
Welding machines



PE100

Evacuación

Spare parts



## ACCESORIOS ELECTROSOLDABLES - ELECTROFUSION FITTINGS

## PE. 05. EF

C09 | APE 064

**MANGUITO PE100**

Electrosoldable

**PE100 SOCKET**

Electrofusion

SIZE	PN	REF.	PACK	kg	Q(B)	Q(P)	CODE	EUR
20	16	45 05 020 *	0,009	1,5	30	2880	<b>55249</b>	<b>5,55</b>
25	16	45 05 025 *	0,016	3,6	60	3600	<b>55250</b>	<b>5,55</b>
32	16	45 05 032 *	0,016	3,5	50	3000	<b>55251</b>	<b>6,17</b>
40	16	45 05 040 *	0,016	4,4	40	2400	<b>55252</b>	<b>6,17</b>
50	16	45 05 050 *	0,049	7,5	50	1600	<b>55253</b>	<b>8,02</b>
63	16	45 05 063 *	0,049	7,4	32	1024	<b>55254</b>	<b>9,25</b>
75	16	45 05 075 *	0,049	7,4	24	768	<b>55255</b>	<b>14,80</b>
90	16	45 05 090 *	0,065	12,2	30	480	<b>55256</b>	<b>16,65</b>
110	16	45 05 110 *	0,089	14,5	22	264	<b>55257</b>	<b>20,35</b>
125	16	45 05 125 *	0,089	14,6	16	192	<b>55258</b>	<b>28,98</b>
140	16	45 05 140 *	-	-	-	-	<b>55259</b>	<b>45,08</b>
160	16	45 05 160 *	1,056	234,0	144	144	<b>55260</b>	<b>37,93</b>
180	16	45 05 180 * <sup>1</sup>	-	-	-	-	<b>55261</b>	<b>79,36</b>
200	16	45 05 200 *	1,056	225,0	75	75	<b>55262</b>	<b>73,07</b>
225	16	45 05 225 * <sup>1</sup>	-	-	-	-	<b>55263</b>	<b>112,17</b>
250	16	45 05 250 *	1,056	158,4	36	36	<b>55264</b>	<b>123,33</b>
280	16	45 05 280 *	-	-	-	-	<b>55265</b>	<b>255,84</b>
315	16	45 05 315 *	1,056	185,4	24	24	<b>55266</b>	<b>215,83</b>
400	16	45 05 400 *	-	-	-	-	<b>55268</b>	<b>542,63</b>
500	16	45 05 500 *	-	-	-	-	<b>55270</b>	<b>1.281,98</b>
560	16	45 05 560 * <sup>1</sup>	-	-	-	-	<b>55271</b>	<b>1.648,27</b>
630	16	45 05 630 *	-	-	-	-	<b>55272</b>	<b>3.746,06</b>

## PE. 01. EF

C09 | APE 064

**CODO 90° PE100**

Electrosoldable

**PE100 90° ELBOW**

Electrofusion

SIZE	PN	REF.	PACK	kg	Q(B)	Q(P)	CODE	EUR
20	16	45 01 020 *	-	-	-	-	<b>55273</b>	<b>18,50</b>
25	16	45 01 025 *	-	-	-	-	<b>55274</b>	<b>18,50</b>
32	16	45 01 032 *	0,016	2,4	30	1800	<b>55275</b>	<b>16,65</b>
40	16	45 01 040 *	0,032	4,3	25	1500	<b>55276</b>	<b>18,50</b>
50	16	45 01 050 *	0,032	4,2	16	960	<b>55277</b>	<b>23,43</b>
63	16	45 01 063 *	0,065	9,9	32	512	<b>55278</b>	<b>24,67</b>
75	16	45 01 075 *	0,017	4,0	6	288	<b>55279</b>	<b>40,76</b>
90	16	45 01 090 *	0,089	15,2	20	240	<b>55280</b>	<b>43,17</b>
110	16	45 01 110 *	0,089	13,9	10	120	<b>55281</b>	<b>55,50</b>
125	16	45 01 125 *	0,089	16,0	8	96	<b>55282</b>	<b>80,16</b>
140	16	45 01 140 *	-	-	-	-	<b>55283</b>	<b>193,13</b>
160	16	45 01 160 *	1,056	221,2	56	56	<b>55284</b>	<b>140,59</b>
200	16	45 01 200 *	1,056	194,9	27	27	<b>55286</b>	<b>234,32</b>

## PE. 02. EF

C09 | APE 064

**CODO 45° PE100**

Electrosoldable

**PE100 45° ELBOW**

Electrofusion

SIZE	PN	REF.	PACK	kg	Q(B)	Q(P)	CODE	EUR
32	16	45 02 032 *	-	-	-	-	<b>55288</b>	<b>17,26</b>
40	16	45 02 040 *	-	-	-	-	<b>55289</b>	<b>24,30</b>
50	16	45 02 050 *	0,017	3,7	16	768	<b>55290</b>	<b>24,67</b>
63	16	45 02 063 *	0,017	3,2	8	384	<b>55291</b>	<b>25,90</b>
75	16	45 02 075 *	-	-	-	-	<b>55292</b>	<b>49,33</b>
90	16	45 02 090 *	0,089	18,0	20	240	<b>55293</b>	<b>43,17</b>
110	16	45 02 110 *	0,089	14,4	12	144	<b>55294</b>	<b>55,50</b>
125	16	45 02 125 *	-	-	-	-	<b>55295</b>	<b>91,88</b>
140	16	45 02 140 * <sup>1</sup>	-	-	-	-	<b>55296</b>	<b>193,13</b>
160	16	45 02 160 *	0,089	12,1	4	48	<b>55297</b>	<b>141,83</b>
200	16	45 02 200 *	1,056	182,8	33	33	<b>55299</b>	<b>258,98</b>

Manguitos electrosoldables en PN 25 disponibles bajo pedido  
Electrofusion sockets in PN 25 available on order.

<sup>1</sup> Bajo pedido  
<sup>1</sup> On order.

ACCESORIOS ELECTROSOLDABLES - ELECTROFUSION FITTINGS

PE. 03. EF

C09 | APE 064



**TE 90° PE100**  
Electrosoldable

**PE100 90° TEE**  
Electrofusion

SIZE	PN	REF.	PACK	kg	Q(B)	Q(P)	CODE	EUR
20	16	45 03 020 *	0,009	2,8	40	3840	<b>55497</b>	<b>18,50</b>
25	16	45 03 025 *	0,016	2,3	30	1800	<b>55498</b>	<b>18,50</b>
32	16	45 03 032 *	0,049	4,3	50	1600	<b>55499</b>	<b>21,59</b>
40	16	45 03 040 *	0,049	3,6	30	960	<b>55500</b>	<b>22,20</b>
50	16	45 03 050 *	0,065	10,4	45	720	<b>55501</b>	<b>24,05</b>
63	16	45 03 063 *	0,065	10,8	25	400	<b>55502</b>	<b>26,52</b>
75	16	45 03 075 *	0,089	12,4	20	240	<b>55503</b>	<b>35,76</b>
90	16	45 03 090 *	0,089	13,7	14	168	<b>55504</b>	<b>38,23</b>
110	16	45 03 110 *	0,065	10,2	6	96	<b>55505</b>	<b>61,65</b>
125	16	45 03 125 *	0,089	11,4	5	60	<b>55506</b>	<b>74,00</b>
140	16	45 03 140 * <sup>1</sup>	-	-	-	-	<b>55507</b>	<b>226,43</b>
160	16	45 03 160 *	0,089	13,2	3	36	<b>55508</b>	<b>171,67</b>
200	16	45 03 200 *	-	-	-	-	<b>55510</b>	<b>482,83</b>

PE. 09. EF

C09 | APE 064



**REDUCCIÓN PE100**  
Electrosoldable

**PE100 REDUCER**  
Electrofusion

SIZE	PN	REF.	PACK	kg	Q(B)	Q(P)	CODE	EUR
25x20	16	45 09 025 * <sup>1</sup>	0,016	3,2	40	2400	<b>55512</b>	<b>11,10</b>
32x20	16	45 09 033 *	0,017	2,6	30	1440	<b>55513</b>	<b>11,10</b>
32x25	16	45 09 032 * <sup>1</sup>	-	-	-	-	<b>55514</b>	<b>14,61</b>
40x25	16	45 09 041 * <sup>1</sup>	-	-	-	-	<b>55515</b>	<b>21,65</b>
40x32	16	45 09 040 *	0,016	3,1	35	2100	<b>55516</b>	<b>14,80</b>
50x32	16	45 09 051 *	0,016	3,6	30	1800	<b>55517</b>	<b>15,42</b>
50x40	16	45 09 050 *	0,016	3,2	27	1620	<b>55518</b>	<b>15,42</b>
63x32	16	45 09 065 *	0,032	5,7	30	960	<b>55519</b>	<b>17,26</b>
63x40	16	45 09 064 *	0,032	5,7	30	960	<b>55520</b>	<b>17,26</b>
63x50	16	45 09 063 *	0,032	6,0	30	960	<b>55521</b>	<b>17,26</b>
90x50	16	45 09 091 *	0,065	10,3	24	384	<b>55522</b>	<b>23,43</b>
90x63	16	45 09 090 *	0,089	17,6	40	420	<b>55523</b>	<b>23,43</b>
110x63	16	45 09 111 *	0,065	12,6	18	288	<b>55524</b>	<b>30,83</b>
110x90	16	45 09 110 *	0,089	18,0	24	288	<b>55525</b>	<b>30,83</b>
125x90	16	45 09 125 *	0,089	18,5	18	216	<b>55526</b>	<b>43,17</b>
160x90	16	45 09 162 *	-	-	-	-	<b>55527</b>	<b>141,51</b>
160x110	16	45 09 161 *	0,065	11,9	6	96	<b>55528</b>	<b>61,38</b>
160x125	16	45 09 160 *	0,065	12,5	6	96	<b>55529</b>	<b>61,38</b>
200x160	16	45 09 200 *	-	-	-	-	<b>55530</b>	<b>266,39</b>

PE. 07. EF

C09 | APE 064



**TAPÓN PE100**  
Electrosoldable

**PE100 END CAP**  
Electrofusion

SIZE	PN	REF.	PACK	kg	Q(B)	Q(P)	CODE	EUR
32	16	45 07 032 *	0,016	10,5	50	3000	<b>55531</b>	<b>13,57</b>
40	16	45 07 040 *	-	-	-	-	<b>55532</b>	<b>20,26</b>
50	16	45 07 050 *	0,049	22,5	50	1600	<b>55533</b>	<b>17,26</b>
63	16	45 07 063 *	0,049	10,7	32	1024	<b>55534</b>	<b>19,67</b>
75	16	45 07 075 *	-	-	-	-	<b>55535</b>	<b>33,91</b>
90	16	45 07 090 *	0,065	20,1	30	480	<b>55536</b>	<b>28,37</b>
110	16	45 07 110 *	0,089	24,0	22	264	<b>55537</b>	<b>33,91</b>
125	16	45 07 125 *	-	-	-	-	<b>55538</b>	<b>84,04</b>
140	16	45 07 140 * <sup>1</sup>	-	-	-	-	<b>55539</b>	<b>118,21</b>
160	16	45 07 160 *	-	-	-	-	<b>55540</b>	<b>124,01</b>
200	16	45 07 200 *	-	-	-	-	<b>55542</b>	<b>221,44</b>
250	16	45 07 250 * <sup>1</sup>	-	-	-	-	<b>55544</b>	<b>371,28</b>
315	16	45 07 315 * <sup>1</sup>	-	-	-	-	<b>55546</b>	<b>681,05</b>

PE. 39. EFFT

C09 | APE 065



**MANGUITO TRANS. PE/LATÓN H.**  
Electrosoldable

**TRANS. COUPLING PE/BRASS F.**  
Electrofusion

SIZE	PN	REF.	PACK	kg	Q(B)	Q(P)	CODE	EUR
20	16	45 39 420 * <sup>1</sup>	-	-	-	-	<b>54847</b>	<b>34,96</b>
25	16	45 39 425 * <sup>1</sup>	-	-	-	-	<b>54848</b>	<b>38,14</b>
32	16	45 39 432 * <sup>1</sup>	-	-	-	-	<b>54849</b>	<b>47,48</b>
40	16	45 39 440 * <sup>1</sup>	-	-	-	-	<b>54850</b>	<b>59,93</b>
50	16	45 39 450 * <sup>1</sup>	-	-	-	-	<b>54851</b>	<b>81,58</b>
63	16	45 39 463 * <sup>1</sup>	-	-	-	-	<b>54852</b>	<b>95,77</b>
75	16	45 39 475 * <sup>1</sup>	-	-	-	-	<b>54853</b>	<b>158,16</b>
90	16	45 39 490 * <sup>1</sup>	-	-	-	-	<b>54854</b>	<b>199,79</b>
110	16	45 39 510 * <sup>1</sup>	-	-	-	-	<b>54855</b>	<b>299,69</b>

<sup>1</sup> Bajo pedido  
<sup>1</sup> On order.

## ACCESORIOS ELECTROSOLDABLES - ELECTROFUSION FITTINGS

## PE. 39. EFMT

C09 | APE 065

**MANGUITO TRANS. PE/LATÓN M.**

Electrosoldable

**TRANS. COUPLING PE/BRASS M.**

Electrofusion

SIZE	PN	REF.	PACK	kg	Q(B)	Q(P)	CODE	EUR
20	16	45 39 220 * <sup>1</sup>	-	-	-	-	<b>54856</b>	<b>34,96</b>
25	16	45 39 225 * <sup>1</sup>	-	-	-	-	<b>54857</b>	<b>38,14</b>
32	16	45 39 232 * <sup>1</sup>	-	-	-	-	<b>54858</b>	<b>47,48</b>
40	16	45 39 240 * <sup>1</sup>	-	-	-	-	<b>54859</b>	<b>59,93</b>
50	16	45 39 250 * <sup>1</sup>	-	-	-	-	<b>54860</b>	<b>81,58</b>
63	16	45 39 263 * <sup>1</sup>	-	-	-	-	<b>54861</b>	<b>95,77</b>
75	16	45 39 275 * <sup>1</sup>	-	-	-	-	<b>54862</b>	<b>188,14</b>
90	16	45 39 290 * <sup>1</sup>	-	-	-	-	<b>54863</b>	<b>256,40</b>
110	16	45 39 310 *	-	-	-	-	<b>54864</b>	<b>333,08</b>

## PE. 53. EF2

C09 | APE 064

**COLLARÍN TOMA EN CARGA PE100****TAPPING TEE SADDLE PE100**

SIZE	PN	REF.	PACK	kg	Q(B)	Q(P)	CODE	EUR
40x20	16	45 55 038 * <sup>1</sup>	-	-	-	-	<b>55301</b>	<b>64,62</b>
40x25	16	45 55 039 * <sup>1</sup>	-	-	-	-	<b>55302</b>	<b>64,62</b>
40x32	16	45 55 040 * <sup>1</sup>	-	-	-	-	<b>55303</b>	<b>64,62</b>
50x25	16	45 55 049 * <sup>1</sup>	-	-	-	-	<b>55305</b>	<b>65,61</b>
50x32	16	45 55 050 * <sup>1</sup>	-	-	-	-	<b>55306</b>	<b>65,61</b>
63x20	16	45 55 058 * <sup>1</sup>	-	-	-	-	<b>55307</b>	<b>67,28</b>
63x25	16	45 55 059 * <sup>1</sup>	-	-	-	-	<b>55308</b>	<b>67,28</b>
63x32	16	45 55 060 * <sup>1</sup>	-	-	-	-	<b>55309</b>	<b>67,28</b>
63x40	16	45 55 061 * <sup>1</sup>	-	-	-	-	<b>55310</b>	<b>67,28</b>
63x50	16	45 55 062 * <sup>1</sup>	-	-	-	-	<b>55311</b>	<b>99,89</b>
63x63	16	45 55 063 * <sup>1</sup>	-	-	-	-	<b>55312</b>	<b>99,89</b>
75x20	16	45 55 072 * <sup>1</sup>	-	-	-	-	<b>55313</b>	<b>69,93</b>
75x25	16	45 55 073 * <sup>1</sup>	-	-	-	-	<b>55314</b>	<b>69,93</b>
75x32	16	45 55 074 * <sup>1</sup>	-	-	-	-	<b>55315</b>	<b>69,93</b>
75x40	16	45 55 075 * <sup>1</sup>	-	-	-	-	<b>55316</b>	<b>69,93</b>
90x20	16	45 55 085 * <sup>1</sup>	-	-	-	-	<b>55317</b>	<b>72,27</b>
90x25	16	45 55 086 * <sup>1</sup>	-	-	-	-	<b>55318</b>	<b>72,27</b>
90x32	16	45 55 087 * <sup>1</sup>	-	-	-	-	<b>55319</b>	<b>72,27</b>
90x40	16	45 55 088 * <sup>1</sup>	-	-	-	-	<b>55320</b>	<b>72,27</b>
90x50	16	45 55 089 * <sup>1</sup>	-	-	-	-	<b>55321</b>	<b>99,89</b>
90x63	16	45 55 090 * <sup>1</sup>	-	-	-	-	<b>55322</b>	<b>99,89</b>
110x20	16	45 55 105 * <sup>1</sup>	-	-	-	-	<b>55323</b>	<b>75,23</b>
110x25	16	45 55 106 * <sup>1</sup>	-	-	-	-	<b>55324</b>	<b>75,23</b>
110x32	16	45 55 107 * <sup>1</sup>	-	-	-	-	<b>55325</b>	<b>75,23</b>
110x40	16	45 55 108 * <sup>1</sup>	-	-	-	-	<b>55326</b>	<b>75,23</b>
110x50	16	45 55 109 * <sup>1</sup>	-	-	-	-	<b>55327</b>	<b>103,23</b>
110x63	16	45 55 110 * <sup>1</sup>	-	-	-	-	<b>55328</b>	<b>103,23</b>
125x20	16	45 55 120 * <sup>1</sup>	-	-	-	-	<b>55329</b>	<b>76,40</b>
125x25	16	45 55 121 * <sup>1</sup>	-	-	-	-	<b>55330</b>	<b>76,40</b>
125x32	16	45 55 122 * <sup>1</sup>	-	-	-	-	<b>55331</b>	<b>76,40</b>
125x40	16	45 55 123 * <sup>1</sup>	-	-	-	-	<b>55332</b>	<b>76,40</b>
125x50	16	45 55 124 * <sup>1</sup>	-	-	-	-	<b>55333</b>	<b>104,89</b>
125x63	16	45 55 125 * <sup>1</sup>	-	-	-	-	<b>55334</b>	<b>104,89</b>
160x20	16	45 55 155 * <sup>1</sup>	-	-	-	-	<b>55341</b>	<b>88,24</b>
160x25	16	45 55 156 * <sup>1</sup>	-	-	-	-	<b>55342</b>	<b>88,24</b>
160x32	16	45 55 157 * <sup>1</sup>	-	-	-	-	<b>55343</b>	<b>88,24</b>
160x40	16	45 55 158 * <sup>1</sup>	-	-	-	-	<b>55344</b>	<b>88,24</b>
160x50	16	45 55 159 * <sup>1</sup>	-	-	-	-	<b>55345</b>	<b>128,20</b>
160x63	16	45 55 160 * <sup>1</sup>	-	-	-	-	<b>55346</b>	<b>128,20</b>
200x20	16	45 55 195 * <sup>1</sup>	-	-	-	-	<b>55353</b>	<b>99,10</b>
200x25	16	45 55 196 * <sup>1</sup>	-	-	-	-	<b>55354</b>	<b>99,10</b>
200x32	16	45 55 197 * <sup>1</sup>	-	-	-	-	<b>55355</b>	<b>99,10</b>
200x40	16	45 55 198 * <sup>1</sup>	-	-	-	-	<b>55356</b>	<b>99,10</b>
200x50	16	45 55 199 * <sup>1</sup>	-	-	-	-	<b>55357</b>	<b>161,49</b>
200x63	16	45 55 200 * <sup>1</sup>	-	-	-	-	<b>55358</b>	<b>161,49</b>
250x20	16	45 55 245 * <sup>1</sup>	-	-	-	-	<b>55365</b>	<b>151,51</b>
250x25	16	45 55 246 * <sup>1</sup>	-	-	-	-	<b>55366</b>	<b>151,51</b>
250x32	16	45 55 247 * <sup>1</sup>	-	-	-	-	<b>55367</b>	<b>151,51</b>
250x40	16	45 55 248 * <sup>1</sup>	-	-	-	-	<b>55368</b>	<b>151,51</b>
250x50	16	45 55 249 * <sup>1</sup>	-	-	-	-	<b>55369</b>	<b>201,46</b>
250x63	16	45 55 250 * <sup>1</sup>	-	-	-	-	<b>55370</b>	<b>201,46</b>

<sup>1</sup> Bajo pedido  
<sup>1</sup> On order.

**ACCESORIOS ELECTROSOLDABLES - ELECTROFUSION FITTINGS**

PE. 53. EF

C09 | APE 064


**COLLARÍN DE TOMA PE100**
**BRANCH SADDLE PE100**

SIZE	PN	REF.	PACK	kg	Q(B)	Q(P)	CODE	EUR
40x20	16	45 53 038 * <sup>1</sup>	-	-	-	-	<b>55413</b>	<b>37,49</b>
40x25	16	45 53 039 * <sup>1</sup>	-	-	-	-	<b>55414</b>	<b>37,49</b>
40x32	16	45 53 040 * <sup>1</sup>	-	-	-	-	<b>55415</b>	<b>37,49</b>
50x20	16	45 53 047 * <sup>1</sup>	-	-	-	-	<b>55416</b>	<b>47,60</b>
50x25	16	45 53 048 * <sup>1</sup>	-	-	-	-	<b>55417</b>	<b>47,60</b>
50x32	16	45 53 049 * <sup>1</sup>	-	-	-	-	<b>55418</b>	<b>47,60</b>
50x40	16	45 53 050 * <sup>1</sup>	-	-	-	-	<b>55419</b>	<b>47,60</b>
63x20	16	45 53 059 * <sup>1</sup>	-	-	-	-	<b>55420</b>	<b>49,64</b>
63x25	16	45 53 060 * <sup>1</sup>	-	-	-	-	<b>55421</b>	<b>49,64</b>
63x32	16	45 53 061 * <sup>1</sup>	-	-	-	-	<b>55422</b>	<b>49,64</b>
63x40	16	45 53 062 * <sup>1</sup>	-	-	-	-	<b>55423</b>	<b>49,64</b>
63x50	16	45 53 063 * <sup>1</sup>	-	-	-	-	<b>55424</b>	<b>49,64</b>
75x20	16	45 53 070 * <sup>1</sup>	-	-	-	-	<b>55425</b>	<b>51,30</b>
75x25	16	45 53 071 * <sup>1</sup>	-	-	-	-	<b>55426</b>	<b>51,30</b>
75x32	16	45 53 072 * <sup>1</sup>	-	-	-	-	<b>55427</b>	<b>51,30</b>
75x40	16	45 53 073 * <sup>1</sup>	-	-	-	-	<b>55428</b>	<b>51,30</b>
75x50	16	45 53 074 * <sup>1</sup>	-	-	-	-	<b>55429</b>	<b>51,30</b>
75x63	16	56 53 075 * <sup>1</sup>	-	-	-	-	<b>55430</b>	<b>51,30</b>
90x20	16	45 53 085 * <sup>1</sup>	-	-	-	-	<b>55431</b>	<b>52,47</b>
90x25	16	45 53 086 * <sup>1</sup>	-	-	-	-	<b>55432</b>	<b>52,47</b>
90x32	16	45 53 087 * <sup>1</sup>	-	-	-	-	<b>55433</b>	<b>52,47</b>
90x40	16	45 53 088 * <sup>1</sup>	-	-	-	-	<b>55434</b>	<b>52,47</b>
90x50	16	45 53 089 * <sup>1</sup>	-	-	-	-	<b>55435</b>	<b>52,47</b>
90x63	16	45 53 090 * <sup>1</sup>	-	-	-	-	<b>55436</b>	<b>52,47</b>
110x20	16	45 53 105 * <sup>1</sup>	-	-	-	-	<b>55437</b>	<b>55,43</b>
110x25	16	45 53 106 * <sup>1</sup>	-	-	-	-	<b>55438</b>	<b>55,43</b>
110x32	16	45 53 107 * <sup>1</sup>	-	-	-	-	<b>55439</b>	<b>55,43</b>
110x40	16	45 53 108 * <sup>1</sup>	-	-	-	-	<b>55440</b>	<b>55,43</b>
110x50	16	45 53 109 * <sup>1</sup>	-	-	-	-	<b>55441</b>	<b>55,43</b>
110x63	16	45 53 110 * <sup>1</sup>	-	-	-	-	<b>55442</b>	<b>55,43</b>
125x20	16	45 53 120 * <sup>1</sup>	-	-	-	-	<b>55443</b>	<b>58,58</b>
125x25	16	45 53 121 * <sup>1</sup>	-	-	-	-	<b>55444</b>	<b>58,58</b>
125x32	16	45 53 122 * <sup>1</sup>	-	-	-	-	<b>55445</b>	<b>58,58</b>
125x40	16	45 53 123 * <sup>1</sup>	-	-	-	-	<b>55446</b>	<b>58,58</b>
125x50	16	45 53 124 * <sup>1</sup>	-	-	-	-	<b>55447</b>	<b>58,58</b>
125x63	16	45 53 125 * <sup>1</sup>	-	-	-	-	<b>55448</b>	<b>58,58</b>
160x20	16	45 53 155 * <sup>1</sup>	-	-	-	-	<b>55455</b>	<b>64,93</b>
160x25	16	45 53 156 * <sup>1</sup>	-	-	-	-	<b>55456</b>	<b>64,93</b>
160x32	16	45 53 157 * <sup>1</sup>	-	-	-	-	<b>55457</b>	<b>64,93</b>
160x40	16	45 53 158 * <sup>1</sup>	-	-	-	-	<b>55458</b>	<b>64,93</b>
160x50	16	45 53 159 * <sup>1</sup>	-	-	-	-	<b>55459</b>	<b>64,93</b>
160x63	16	45 53 160 * <sup>1</sup>	-	-	-	-	<b>55460</b>	<b>64,93</b>
200x20	16	45 53 195 * <sup>1</sup>	-	-	-	-	<b>55467</b>	<b>78,05</b>
200x25	16	45 53 196 * <sup>1</sup>	-	-	-	-	<b>55468</b>	<b>78,05</b>
200x32	16	45 53 197 * <sup>1</sup>	-	-	-	-	<b>55469</b>	<b>78,05</b>
200x40	16	45 53 198 * <sup>1</sup>	-	-	-	-	<b>55470</b>	<b>78,05</b>
200x50	16	45 53 199 * <sup>1</sup>	-	-	-	-	<b>55471</b>	<b>78,05</b>
200x63	16	45 53 200 * <sup>1</sup>	-	-	-	-	<b>55472</b>	<b>78,05</b>
250x20	16	45 53 245 * <sup>1</sup>	-	-	-	-	<b>55479</b>	<b>124,19</b>
250x25	16	45 53 246 * <sup>1</sup>	-	-	-	-	<b>55480</b>	<b>124,19</b>
250x32	16	45 53 247 * <sup>1</sup>	-	-	-	-	<b>55481</b>	<b>124,19</b>
250x40	16	45 53 248 * <sup>1</sup>	-	-	-	-	<b>55482</b>	<b>124,19</b>
250x50	16	45 53 249 * <sup>1</sup>	-	-	-	-	<b>55483</b>	<b>124,19</b>
250x63	16	45 53 250 * <sup>1</sup>	-	-	-	-	<b>55484</b>	<b>124,19</b>

<sup>1</sup> Bajo pedido  
<sup>1</sup> On order.

**ACCESORIOS SOLDADURA A TOPE - BUTT WELDING FITTINGS**

**PE. 01. BW**

C09 | APE 060



**CODO 90° PE100**  
Soldadura a tope

**PE100 90° ELBOW**  
Butt welding

SIZE	PN	REF.	PACK	kg	Q(B)	Q(P)	CODE	EUR
25	16	40 01 025 * <sup>1</sup>	-	-	-	-	<b>55671</b>	<b>7,02</b>
32	16	40 01 032 * <sup>1</sup>	-	-	-	-	<b>55672</b>	<b>7,59</b>
40	16	40 01 040 * <sup>1</sup>	-	-	-	-	<b>55673</b>	<b>8,15</b>
50	16	40 01 050 *	0,032	6,2	46	1472	<b>55674</b>	<b>9,87</b>
63	16	40 01 063 *	0,089	18,9	70	840	<b>55675</b>	<b>12,33</b>
75	16	40 01 075 *	0,065	13,1	32	512	<b>55676</b>	<b>18,50</b>
90	16	40 01 090 *	0,089	16,6	24	288	<b>55677</b>	<b>23,43</b>
110	16	40 01 110 *	0,089	17,3	15	180	<b>55678</b>	<b>40,70</b>
125	16	40 01 125	0,065	13,1	8	128	<b>55679</b>	<b>59,19</b>
140	16	40 01 140 * <sup>1</sup>	-	-	-	-	<b>55680</b>	<b>86,32</b>
160	16	40 01 160 *	0,089	15,9	5	60	<b>55681</b>	<b>89,41</b>
200	16	40 01 200 *	1,056	218,2	40	40	<b>55683</b>	<b>160,20</b>
250	16	40 01 250 *	1,056	217,4	20	20	<b>55685</b>	<b>307,08</b>
315	16	40 01 315 *	1,056	186,7	9	9	<b>55687</b>	<b>628,91</b>

**PE. 02. BW**

C09 | APE 060



**CODO 45° PE100**  
Soldadura a tope

**PE100 45° ELBOW**  
Butt welding

SIZE	PN	REF.	PACK	kg	Q(B)	Q(P)	CODE	EUR
32	16	40 02 032 * <sup>1</sup>	-	-	-	-	<b>55688</b>	<b>6,48</b>
40	16	40 02 040 * <sup>1</sup>	-	-	-	-	<b>55689</b>	<b>7,59</b>
50	16	40 02 050 * <sup>1</sup>	-	-	-	-	<b>55690</b>	<b>9,98</b>
63	16	40 02 063 *	0,065	13,0	62	992	<b>55691</b>	<b>12,33</b>
75	16	40 02 075 *	0,089	17,7	60	720	<b>55692</b>	<b>18,50</b>
90	16	40 02 090 *	0,065	10,7	22	352	<b>55693</b>	<b>22,20</b>
110	16	40 02 110 *	0,065	40,7	12	192	<b>55694</b>	<b>38,85</b>
125	16	40 02 125 *	0,065	10,4	7	112	<b>55695</b>	<b>56,73</b>
140	16	40 02 140 * <sup>1</sup>	-	-	-	-	<b>55696</b>	<b>83,24</b>
160	16	40 02 160 *	0,089	15,6	6	72	<b>55697</b>	<b>91,51</b>
200	16	40 02 200 *	1,056	214,0	50	50	<b>55699</b>	<b>140,84</b>
250	16	40 02 250 *	1,056	212,8	28	28	<b>55701</b>	<b>283,65</b>
315	16	40 02 315 *	1,056	186,0	12	12	<b>55703</b>	<b>554,91</b>

**PE. 03. BW**

C09 | APE 060



**TE 90° PE100**  
Soldadura a tope

**PE100 90° TEE**  
Butt welding

SIZE	PN	REF.	PACK	kg	Q(B)	Q(P)	CODE	EUR
25	16	40 03 025 *	-	-	-	-	<b>55547</b>	<b>7,96</b>
32	16	40 03 032 *	-	-	-	-	<b>55548</b>	<b>9,44</b>
40	16	40 03 040 *	-	-	-	-	<b>55549</b>	<b>11,28</b>
50	16	40 03 050 *	0,032	5,1	30	960	<b>55550</b>	<b>12,33</b>
63	16	40 03 063 *	0,089	16,7	44	528	<b>55551</b>	<b>14,18</b>
75	16	40 03 075 *	0,089	15,7	28	336	<b>55552</b>	<b>20,97</b>
90	16	40 03 090 *	0,089	15,0	16	192	<b>55553</b>	<b>32,07</b>
110	16	40 03 110 *	0,065	11,3	7	112	<b>55554</b>	<b>46,25</b>
125	16	40 03 125 *	0,065	10,9	5	80	<b>55555</b>	<b>72,77</b>
140	16	40 03 140 * <sup>1</sup>	-	-	-	-	<b>55556</b>	<b>121,73</b>
160	16	40 03 160 *	1,056	213,1	48	48	<b>55557</b>	<b>123,33</b>
180	16	40 03 180 * <sup>1</sup>	-	-	-	-	<b>55558</b>	<b>200,96</b>
200	16	40 03 200 *	1,056	216,8	29	29	<b>55559</b>	<b>205,96</b>
225	16	40 03 225 * <sup>1</sup>	-	-	-	-	<b>55560</b>	<b>360,60</b>
250	16	40 03 250 * <sup>1</sup>	1,056	196,0	14	14	<b>55561</b>	<b>443,92</b>
280	16	40 03 280 * <sup>1</sup>	-	-	-	-	<b>55562</b>	<b>837,54</b>
315	16	40 03 315 *	1,056	188,5	7	7	<b>55563</b>	<b>801,56</b>

<sup>1</sup> Bajo pedido  
<sup>1</sup> On order.

PVC-U

CPVC

Valves

PP

PE100

Evacuación

Spare parts

**ACCESORIOS SOLDADURA A TOPE - BUTT WELDING FITTINGS**

PE. 04. BW

C09 | APE 060


**TE REDUCIDA PE100**  
 Soldadura a tope

**PE100 REDUCED TEE**  
 Butt welding

SIZE	PN	REF.	PACK	kg	Q(B)	Q(P)	CODE	EUR
90x50	16	40 04 089 *	0,089	15,4	20	240	<b>55564</b>	<b>33,91</b>
90x63	16	40 04 090 *	0,089	14,9	18	216	<b>55565</b>	<b>33,91</b>
110x50	16	40 04 108 *	0,089	16,8	13	156	<b>55566</b>	<b>49,33</b>
110x63	16	40 04 109 *	0,065	10,8	8	128	<b>55567</b>	<b>49,33</b>
110x90	16	40 04 110 *	0,065	10,3	7	112	<b>55568</b>	<b>49,33</b>
125x63	16	40 04 124 * <sup>1</sup>	-	-	-	-	<b>55569</b>	<b>96,01</b>
125x90	16	40 04 125 * <sup>1</sup>	0,065	11,5	6	96	<b>55570</b>	<b>78,93</b>
140x63	16	40 04 139 * <sup>1</sup>	-	-	-	-	<b>55571</b>	<b>140,03</b>
140x90	16	40 04 140 * <sup>1</sup>	-	-	-	-	<b>55572</b>	<b>140,03</b>
160x63	16	40 04 157 * <sup>1</sup>	-	-	-	-	<b>55573</b>	<b>177,59</b>
160x90	16	40 04 158 *	0,089	10,6	3	36	<b>55574</b>	<b>135,66</b>
160x110	16	40 04 159 *	1,056	201,2	54	54	<b>55575</b>	<b>135,66</b>
160x125	16	40 04 160 *	1,056	188,8	50	50	<b>55576</b>	<b>135,66</b>
200x63	16	40 04 197 * <sup>1</sup>	-	-	-	-	<b>55580</b>	<b>350,36</b>
200x90	16	40 04 198 * <sup>1</sup>	1,056	198,9	32	32	<b>55581</b>	<b>245,48</b>
200x110	16	40 04 199 * <sup>1</sup>	1,056	190,5	30	30	<b>55582</b>	<b>245,48</b>
200x160	16	40 04 200 *	1,056	204,0	30	30	<b>55583</b>	<b>245,48</b>
250x110	16	40 04 248 * <sup>1</sup>	1,056	205,1	17	17	<b>55588</b>	<b>462,48</b>
250x160	16	40 04 249 * <sup>1</sup>	1,056	199,5	16	16	<b>55589</b>	<b>462,42</b>
250x180	16	40 04 250 * <sup>1</sup>	-	-	-	-	<b>55590</b>	<b>692,18</b>
315x90	16	40 04 310 * <sup>1</sup>	-	-	-	-	<b>55591</b>	<b>1.100,57</b>
315x110	16	40 04 311 * <sup>1</sup>	1,056	230,5	10	10	<b>55592</b>	<b>850,89</b>
315x160	16	40 04 312 * <sup>1</sup>	1,056	211,2	9	9	<b>55593</b>	<b>850,89</b>
315x180	16	40 04 313 * <sup>1</sup>	-	-	-	-	<b>55594</b>	<b>1.100,57</b>
315x200	16	40 04 314 * <sup>1</sup>	1,056	204,6	9	9	<b>55595</b>	<b>850,89</b>

PE. 04. BWR

C09 | APE 060

**TE 90° REDUCIDA REFORZADA PE100**  
 Soldadura a tope

**PE100 REDUCED REINFORCED TEE**  
 Butt welding

SIZE	PN	REF.	PACK	kg	Q(B)	Q(P)	CODE	EUR
355x250	16	40 06 353 * <sup>1</sup>	-	-	-	-	<b>55633</b>	<b>1.923,91</b>
355x280	16	40 06 354 * <sup>1</sup>	-	-	-	-	<b>55634</b>	<b>1.923,91</b>
355x315	16	40 06 355 * <sup>1</sup>	-	-	-	-	<b>55635</b>	<b>1.923,91</b>
400x280	16	40 06 397 * <sup>1</sup>	-	-	-	-	<b>55636</b>	<b>2.922,86</b>
400x315	16	40 06 398 * <sup>1</sup>	-	-	-	-	<b>55637</b>	<b>2.922,86</b>
400x355	16	40 06 399 * <sup>1</sup>	-	-	-	-	<b>55638</b>	<b>2.922,86</b>
450x315	16	40 06 400 * <sup>1</sup>	-	-	-	-	<b>55639</b>	<b>4.050,52</b>
450x355	16	40 06 496 * <sup>1</sup>	-	-	-	-	<b>55640</b>	<b>4.050,52</b>
450x400	16	40 06 497 * <sup>1</sup>	-	-	-	-	<b>55641</b>	<b>4.014,30</b>
500x355	16	40 06 498 * <sup>1</sup>	-	-	-	-	<b>55642</b>	<b>5.697,72</b>
500x400	16	40 06 499 * <sup>1</sup>	-	-	-	-	<b>55643</b>	<b>5.697,72</b>
500x450	16	40 06 500 * <sup>1</sup>	-	-	-	-	<b>55644</b>	<b>5.697,72</b>
560x400	16	40 06 558 * <sup>1</sup>	-	-	-	-	<b>55645</b>	<b>7.825,11</b>
560x450	16	40 06 559 * <sup>1</sup>	-	-	-	-	<b>55646</b>	<b>7.381,14</b>
560x500	16	40 06 560 * <sup>1</sup>	-	-	-	-	<b>55647</b>	<b>7.381,14</b>
630x450	16	40 06 628 * <sup>1</sup>	-	-	-	-	<b>55648</b>	<b>11.025,45</b>
630x500	16	40 06 629 * <sup>1</sup>	-	-	-	-	<b>55649</b>	<b>11.025,45</b>
630x560	16	40 06 630 * <sup>1</sup>	-	-	-	-	<b>55650</b>	<b>10.747,97</b>

## ACCESORIOS SOLDADURA A TOPE - BUTT WELDING FITTINGS

PE. 09. BW

C09 | APE 060

**REDUCCIÓN PE100**

Soldadura a tope

**PE100 REDUCER**

Butt welding

SIZE	PN	REF.	PACK	kg	Q(B)	Q(P)	CODE	EUR
32x25	16	40 09 032 *	-	-	-	-	<b>55704</b>	<b>9,25</b>
40x25	16	40 09 039 * <sup>1</sup>	-	-	-	-	<b>55705</b>	<b>9,25</b>
40x32	16	40 09 040 *	-	-	-	-	<b>55706</b>	<b>9,25</b>
50x25	16	40 09 048 *	-	-	-	-	<b>55707</b>	<b>9,25</b>
50x32	16	40 09 049 *	-	-	-	-	<b>55708</b>	<b>9,25</b>
50x40	16	40 09 050 *	-	-	-	-	<b>55709</b>	<b>9,25</b>
63x25	16	40 09 060 *	-	-	-	-	<b>55710</b>	<b>10,54</b>
63x32	16	40 09 061 *	0,032	7,56	72	2304	<b>55711</b>	<b>10,54</b>
63x40	16	40 09 062 *	0,032	7,04	64	2048	<b>55712</b>	<b>10,54</b>
63x50	16	40 09 063 *	0,032	6,5	50	1600	<b>55713</b>	<b>10,54</b>
75x32	16	40 09 072 *	-	-	-	-	<b>55714</b>	<b>12,95</b>
75x40	16	40 09 073 *	-	-	-	-	<b>55715</b>	<b>12,95</b>
75x50	16	40 09 074 *	0,032	8,16	48	1536	<b>55716</b>	<b>12,95</b>
75x63	16	40 09 075 *	0,032	5,85	30	960	<b>55717</b>	<b>12,95</b>
90x50	16	40 09 087 *	0,065	15	60	960	<b>55718</b>	<b>17,21</b>
90x63	16	40 09 089 *	0,065	16,8	60	960	<b>55719</b>	<b>17,21</b>
90x75	16	40 09 090 *	0,065	11,7	36	576	<b>55720</b>	<b>17,21</b>
110x50	16	40 09 107 *	0,089	3,675	45	540	<b>55721</b>	<b>22,65</b>
110x63	16	40 09 108 *	0,089	19,8	45	540	<b>55722</b>	<b>22,76</b>
110x75	16	40 09 109 *	0,089	20,7	45	540	<b>55723</b>	<b>22,76</b>
110x90	16	40 09 110 *	0,089	19,5	30	360	<b>55724</b>	<b>22,76</b>
125x63	16	40 09 122 *	-	-	-	-	<b>55725</b>	<b>32,19</b>
125x75	16	40 09 123 *	0,065	15,21	26	416	<b>55726</b>	<b>32,19</b>
125x90	16	40 09 124 *	0,065	16,38	26	416	<b>55727</b>	<b>32,19</b>
125x110	16	40 09 125 *	0,089	16,8	24	288	<b>55728</b>	<b>32,19</b>
140x90	16	40 09 137 *	-	-	-	-	<b>55729</b>	<b>49,95</b>
140x110	16	40 09 139 *	0,089	21,24	24	288	<b>55730</b>	<b>49,95</b>
140x125	16	40 09 140 *	-	-	-	-	<b>55731</b>	<b>49,95</b>
160x90	16	40 09 157 *	0,089	18,48	16	192	<b>55732</b>	<b>60,49</b>
160x110	16	40 09 158 *	0,089	19,44	16	192	<b>55733</b>	<b>60,49</b>
160x125	16	40 09 159 *	0,089	19,68	16	192	<b>55734</b>	<b>60,18</b>
160x140	16	40 09 160 *	-	-	-	-	<b>55735</b>	<b>60,49</b>
200x140	16	40 09 198 *	-	-	-	-	<b>55740</b>	<b>91,57</b>
200x160	16	40 09 199 *	0,065	13,32	6	96	<b>55741</b>	<b>91,57</b>
200x180	16	40 09 200 *	-	-	-	-	<b>55742</b>	<b>91,57</b>
225x200	16	40 09 225 * <sup>1</sup>	-	-	-	-	<b>55745</b>	<b>124,85</b>
250x180	16	40 09 249 * <sup>1</sup>	-	-	-	-	<b>55746</b>	<b>166,49</b>
250x200	16	40 09 250 *	1,056	20,46	84	84	<b>55747</b>	<b>166,49</b>
315x225	16	40 09 314 * <sup>1</sup>	-	-	-	-	<b>55748</b>	<b>273,78</b>
315x250	16	40 09 315 *	-	-	-	-	<b>55749</b>	<b>273,78</b>

PE. 10. BW

C09 | APE 060

**MANGUITO PORTABRIDAS PE100**

Soldadura a tope

**PE100 STUB END**

Butt welding

SIZE	PN	REF.	PACK	kg	Q(B)	Q(P)	CODE	EUR
25	16	40 10 025 * <sup>1</sup>	-	-	-	-	<b>55777</b>	<b>7,40</b>
32	16	40 10 032 *	-	-	-	-	<b>55778</b>	<b>7,40</b>
40	16	40 10 040 *	0,032	2,85	30	60	<b>55779</b>	<b>8,02</b>
50	16	40 10 050 *	0,065	11	100	1600	<b>55780</b>	<b>9,25</b>
63	16	40 10 063 *	0,065	10,2	60	960	<b>55781</b>	<b>10,36</b>
75	16	40 10 075 *	0,065	12,8	40	640	<b>55782</b>	<b>12,95</b>
90	16	40 10 090 *	0,065	13,8	30	480	<b>55783</b>	<b>17,02</b>
110	16	40 10 110 *	0,089	16,8	24	288	<b>55784</b>	<b>21,65</b>
125	16	40 10 125 *	0,089	16,8	20	240	<b>55785</b>	<b>24,61</b>
140	16	40 10 140 *	0,089	13,92	12	144	<b>55786</b>	<b>32,56</b>
160	16	40 10 160 *	0,089	18,72	12	144	<b>55787</b>	<b>36,39</b>
180	16	40 10 180 *	1,056	57,04	72	144	<b>55788</b>	<b>63,64</b>
200	16	40 10 200 *	1,056	217,7	70	70	<b>55789</b>	<b>70,30</b>
225	16	40 10 225 * <sup>1</sup>	1,056	224	70	70	<b>55790</b>	<b>81,34</b>
250	16	40 10 250 *	1,056	236	50	50	<b>55791</b>	<b>98,66</b>
280	16	40 10 280 * <sup>1</sup>	1,056	277,6	40	40	<b>55792</b>	<b>175,00</b>
315	16	40 10 315 *	1,056	345,6	48	48	<b>55793</b>	<b>203,49</b>
355	16	40 10 355 * <sup>1</sup>	1,056	380,4	48	48	<b>55794</b>	<b>347,72</b>
400	16	40 10 400 *	1,056	24,28	28	28	<b>55795</b>	<b>585,80</b>



**ACCESORIOS SOLDADURA A TOPE - BUTT WELDING FITTINGS**

PE. 07. BW

C09 | APE 060


**TAPÓN PE100**

Soldadura a tope

**PE100 CAP**

Butt welding

SIZE	PN	REF.	PACK	kg	Q(B)	Q(P)	CODE	EUR
25	16	40 07 025 *	0,016	7,5	250	15000	<b>55815</b>	<b>5,85</b>
32	16	40 07 032 *	0,016	52,5	150	9000	<b>55816</b>	<b>7,09</b>
40	16	40 07 040 *	0,016	4	100	6000	<b>55817</b>	<b>8,63</b>
50	16	40 07 050 *	0,032	7,15	130	4160	<b>55818</b>	<b>9,87</b>
63	16	40 07 063 *	0,032	7,98	76	2432	<b>55819</b>	<b>11,41</b>
75	16	40 07 075 *	0,032	8,91	54	1728	<b>55820</b>	<b>13,57</b>
90	16	40 07 090 *	0,032	8,48	32	1024	<b>55821</b>	<b>15,41</b>
110	16	40 07 110 *	0,089	19,35	45	540	<b>55822</b>	<b>18,50</b>
125	16	40 07 125 *	0,065	17,46	36	576	<b>55823</b>	<b>24,67</b>
140	16	40 07 140 * <sup>1</sup>	-	-	-	-	<b>55824</b>	<b>54,02</b>
160	16	40 07 160 *	0,065	14,63	14	224	<b>55825</b>	<b>32,07</b>
180	16	40 07 180 * <sup>1</sup>	-	-	-	-	<b>55826</b>	<b>66,56</b>
200	16	40 07 200 *	0,065	3,895	7	112	<b>55827</b>	<b>61,38</b>
225	16	40 07 225 * <sup>1</sup>	-	-	-	-	<b>55828</b>	<b>134,97</b>
250	16	40 07 250 *	0,065	17,94	6	96	<b>55829</b>	<b>89,41</b>
280	16	40 07 280 * <sup>1</sup>	-	-	-	-	<b>55830</b>	<b>186,80</b>
315	16	40 07 315 *	1,056	252	40	40	<b>55831</b>	<b>191,16</b>

ACG. 11. FLG

C09 | APE 069


**BRIDA DE ACERO GALVANIZADO**

GALVANIZED STEEL FLANGE

SIZE	PN	REF.	PACK	kg	Q(B)	Q(P)	CODE	EUR
25	-	-	-	-	-	-	<b>54920</b>	<b>16,55</b>
20	-	-	-	-	-	-	<b>54939</b>	<b>1,28</b>
32	-	-	-	-	-	-	<b>54921</b>	<b>16,55</b>
40	-	-	-	-	-	-	<b>54922</b>	<b>23,54</b>
50	-	-	-	-	-	-	<b>54923</b>	<b>27,58</b>
63	-	-	-	-	-	-	<b>54924</b>	<b>30,89</b>
75	-	-	-	-	-	-	<b>54925</b>	<b>38,83</b>
90	-	-	-	-	-	-	<b>54926</b>	<b>44,12</b>
110	-	-	-	-	-	-	<b>54927</b>	<b>52,95</b>
125	-	-	-	-	-	-	<b>54928</b>	<b>52,95</b>
140	-	-	-	-	-	-	<b>54929</b>	<b>70,60</b>
160	-	-	-	-	-	-	<b>54930</b>	<b>85,60</b>
180	-	-	-	-	-	-	<b>54931</b>	<b>85,60</b>
200	-	-	-	-	-	-	<b>54932</b>	<b>121,35</b>
225	-	-	-	-	-	-	<b>54933</b>	<b>121,35</b>
250	-	-	-	-	-	-	<b>54934</b>	<b>198,57</b>
280	-	-	-	-	-	-	<b>54935</b>	<b>216,95</b>
315	-	-	-	-	-	-	<b>54936</b>	<b>250,05</b>
355	-	-	-	-	-	-	<b>54937</b>	<b>443,09</b>
400	-	-	-	-	-	-	<b>54938</b>	<b>533,18</b>

C09 | APE 069


**JUNTA BRIDAS**

RUBBER GASKET FLANGES

SIZE	PN	REF.	PACK	kg	Q(B)	Q(P)	CODE	EUR
25	-	-	-	-	-	-	<b>54940</b>	<b>1,28</b>
32	-	-	-	-	-	-	<b>54941</b>	<b>1,28</b>
40	-	-	-	-	-	-	<b>54942</b>	<b>1,77</b>
50	-	-	-	-	-	-	<b>54943</b>	<b>2,02</b>
63	-	-	-	-	-	-	<b>54944</b>	<b>2,70</b>
75	-	-	-	-	-	-	<b>54945</b>	<b>4,41</b>
90	-	-	-	-	-	-	<b>54946</b>	<b>5,89</b>
110/125	-	-	-	-	-	-	<b>54947</b>	<b>5,89</b>
140	-	-	-	-	-	-	<b>54948</b>	<b>6,98</b>
160/180	-	-	-	-	-	-	<b>54949</b>	<b>8,46</b>
180	-	-	-	-	-	-	<b>54950</b>	<b>10,85</b>
200/225	-	-	-	-	-	-	<b>54951</b>	<b>12,44</b>
250/280	-	-	-	-	-	-	<b>54952</b>	<b>16,11</b>
300	-	-	-	-	-	-	<b>54953</b>	<b>23,54</b>
355	-	-	-	-	-	-	<b>54954</b>	<b>33,46</b>
400	-	-	-	-	-	-	<b>54955</b>	<b>36,95</b>
450/500	-	-	-	-	-	-	<b>54956</b>	<b>61,96</b>

\* Bajo pedido

\* On order.

**VÁLVULAS PE100 Y MAQUINARIA SOLDADURA - PE100 VALVES AND FUSION MACHINES**
**PE. 61. BW**

C09 | APE 066


**VÁLVULA COMPACTA PE100**

Soldadura a tope - S5

**VALVE PE100**

Butt welding - S5

SIZE	PN	REF.	PACK	kg	Q(B)	Q(P)	CODE	EUR
20		40 60 020 * <sup>1</sup>	-	-	-	-	<b>54957</b>	<b>279,71</b>
25		40 60 025 * <sup>1</sup>	-	-	-	-	<b>54958</b>	<b>277,48</b>
32		40 60 032 * <sup>1</sup>	-	-	-	-	<b>54959</b>	<b>279,71</b>
40		40 60 040 * <sup>1</sup>	-	-	-	-	<b>54960</b>	<b>301,91</b>
50		40 60 050 * <sup>1</sup>	-	-	-	-	<b>54961</b>	<b>617,13</b>
63		40 60 063 * <sup>1</sup>	-	-	-	-	<b>54962</b>	<b>681,51</b>
75		40 60 075 * <sup>1</sup>	-	-	-	-	<b>54963</b>	<b>854,65</b>
90		40 60 090 * <sup>1</sup>	-	-	-	-	<b>54964</b>	<b>876,86</b>
110		40 60 110 * <sup>1</sup>	-	-	-	-	<b>54965</b>	<b>1.105,50</b>
125		40 60 125 * <sup>1</sup>	-	-	-	-	<b>54966</b>	<b>1.143,25</b>
140		40 60 140 * <sup>1</sup>	-	-	-	-	<b>54967</b>	<b>3.156,69</b>
160		40 60 160 * <sup>1</sup>	-	-	-	-	<b>54968</b>	<b>3.156,69</b>
200		40 60 200 * <sup>1</sup>	-	-	-	-	<b>54970</b>	<b>3.907,01</b>

**PE. 62. BW**

C09 | APE 066


**VÁLVULA PE100 PARA AGUA**

Soldadura a tope

**VALVE PE100 FOR WATER**

Butt welding

SIZE	PN	REF.	PACK	kg	Q(B)	Q(P)	CODE	EUR
20		40 61 020 * <sup>1</sup>	-	-	-	-	<b>54972</b>	<b>306,34</b>
25		40 61 025 * <sup>1</sup>	-	-	-	-	<b>54973</b>	<b>306,34</b>
32		40 61 032 * <sup>1</sup>	-	-	-	-	<b>54974</b>	<b>306,34</b>
40		40 61 040 * <sup>1</sup>	-	-	-	-	<b>54975</b>	<b>330,76</b>
50		40 61 050 * <sup>1</sup>	-	-	-	-	<b>54976</b>	<b>679,29</b>
63		40 61 063 * <sup>1</sup>	-	-	-	-	<b>54977</b>	<b>750,33</b>
75		40 61 075 * <sup>1</sup>	-	-	-	-	<b>54978</b>	<b>941,23</b>
90		40 61 090 * <sup>1</sup>	-	-	-	-	<b>54979</b>	<b>961,09</b>
110		40 61 110 * <sup>1</sup>	-	-	-	-	<b>54980</b>	<b>1.210,74</b>
125		40 61 125 * <sup>1</sup>	-	-	-	-	<b>54981</b>	<b>1.258,68</b>
140		40 61 140 * <sup>1</sup>	-	-	-	-	<b>54982</b>	<b>3.457,66</b>
160		40 61 160 * <sup>1</sup>	-	-	-	-	<b>54983</b>	<b>3.457,66</b>
200		40 61 200 * <sup>1</sup>	-	-	-	-	<b>54985</b>	<b>4.297,71</b>

**PE. 90. EF1**

C15 | APE 080


**MÁQUINA ELECTROFUSIÓN**

Automática y multivoltaje

**ELECTROFUSION MACHINE**

Automatic and multivoltage

SIZE	PN	REF.	PACK	kg	Q(B)	Q(P)	CODE	EUR
D20-D160		45 90 160 * <sup>1</sup>	-	-	-	-	<b>58530</b>	<b>1.564,00</b>

**PE. 90. EF2**

C15 | APE 080


**MÁQUINA ELECTROFUSIÓN**

Automática y multivoltaje

**ELECTROFUSION MACHINE**

Automatic and multivoltage

SIZE	PN	REF.	PACK	kg	Q(B)	Q(P)	CODE	EUR
D20-D1.200		45 90 000 * <sup>1</sup>	-	-	-	-	<b>62118</b>	<b>3.442,00</b>

**PE. 90. BW1**

C15 | APE 080


**MÁQUINA SOLDADURA A TOPE**
**BUTT WELDING MACHINE**

SIZE	PN	REF.	PACK	kg	Q(B)	Q(P)	CODE	EUR
D40-D160		45 90 035 * <sup>1</sup>	-	-	-	-	<b>29415</b>	<b>consultar</b>

**ACCESORIOS ELECTROSOLDABLES EUROSTANDARD - ELECTROFUSION FITTINGS EUROSTANDARD**

**PE. 05. EF16**

C09 | APE 064



**MANGUITO**  
Electrosoldable

**SOCKET**  
Electrofusion

SIZE	PN	REF.	PACK	kg	Q(B)	Q(P)	CODE	EUR
75	16		-	-	16	-	<b>29343-16</b>	<b>13,09</b>
90	16		-	-	16	-	<b>29344-16</b>	<b>14,33</b>
110	16		-	-	12	-	<b>29345-16</b>	<b>17,47</b>
125	16		-	-	1	-	<b>29346-16</b>	<b>24,33</b>
140	16		-	-	1	-	<b>29347-16</b>	<b>30,92</b>
160	16		-	-	1	-	<b>29348-16</b>	<b>31,70</b>

**PE. 05. EF**

C09 | APE 064



**MANGUITO**  
Electrosoldable

**SOCKET**  
Electrofusion

SIZE	PN	REF.	PACK	kg	Q(B)	Q(P)	CODE	EUR
20	25	45 05 020 *	-	-	35	-	<b>29337</b>	<b>5,15</b>
25	25	45 05 025 *	-	-	30	-	<b>29338</b>	<b>5,41</b>
32	25	45 05 032 *	-	-	20	-	<b>29339</b>	<b>5,67</b>
40	25	45 05 040 *	-	-	12	-	<b>29340</b>	<b>5,93</b>
50	25	45 05 050 *	-	-	16	-	<b>29341</b>	<b>8,30</b>
63	25	45 05 063 *	-	-	20	-	<b>29342</b>	<b>8,92</b>
75	25	45 05 075 *	-	-	16	-	<b>29343</b>	<b>15,93</b>
90	25	45 05 090 *	-	-	16	-	<b>29344</b>	<b>17,47</b>
110	25	45 05 110 *	-	-	12	-	<b>29345</b>	<b>21,29</b>
125	25	45 05 125 *	-	-	1	-	<b>29346</b>	<b>29,69</b>
140	25	45 05 140 *	-	-	1	-	<b>29347</b>	<b>37,68</b>
160	25	45 05 160 *	-	-	1	-	<b>29348</b>	<b>38,66</b>
180	25	45 05 180 *	-	-	1	-	<b>29349</b>	<b>55,20</b>
200	25	45 05 200 *	-	-	1	-	<b>29350</b>	<b>61,08</b>
225	25	45 05 225 *	-	-	1	-	<b>29351</b>	<b>74,58</b>
250	25	45 05 250 *	-	-	1	-	<b>29352</b>	<b>130,65</b>
280	20	45 05 280 *	-	-	1	-	<b>29353</b>	<b>149,16</b>
315	25	45 05 315 *	-	-	1	-	<b>29354</b>	<b>190,34</b>
400	20	45 05 400 *	-	-	1	-	<b>33026</b>	<b>433,35</b>

**PE. 01. EF**

C09 | APE 064



**CODO 90°**  
Electrosoldable

**90° ELBOW**  
Electrofusion

SIZE	PN	REF.	PACK	kg	Q(B)	Q(P)	CODE	EUR
25	16	45 01 025 *	-	-	15	-	<b>29355</b>	<b>9,84</b>
32	16	45 01 032 *	-	-	18	-	<b>29356</b>	<b>13,40</b>
40	16	45 01 040 *	-	-	12	-	<b>29357</b>	<b>15,98</b>
50	16	45 01 050 *	-	-	16	-	<b>29358</b>	<b>21,90</b>
63	16	45 01 063 *	-	-	10	-	<b>29359</b>	<b>25,10</b>
75	16	45 01 075 *	-	-	6	-	<b>29360</b>	<b>41,49</b>
90	16	45 01 090 *	-	-	8	-	<b>29361</b>	<b>44,58</b>
110	16	45 01 110 *	-	-	5	-	<b>29362</b>	<b>64,06</b>
125	16	45 01 125 *	-	-	1	-	<b>29363</b>	<b>81,33</b>
160	16	45 01 160 *	-	-	1	-	<b>34686</b>	<b>117,51</b>
200	16	45 01 200 *	-	-	1	-	<b>41657</b>	<b>200,23</b>

**PE. 02. EF**

C09 | APE 064



**CODO 45°**  
Electrosoldable

**45° ELBOW**  
Electrofusion

SIZE	PN	REF.	PACK	kg	Q(B)	Q(P)	CODE	EUR
32	16	45 02 032 *	-	-	20	-	<b>29364</b>	<b>14,38</b>
40	16	45 02 040 *	-	-	12	-	<b>29365</b>	<b>17,11</b>
50	16	45 02 050 *	-	-	9	-	<b>29366</b>	<b>23,40</b>
63	16	45 02 063 *	-	-	10	-	<b>29367</b>	<b>26,80</b>
75	16	45 02 075 *	-	-	6	-	<b>29368</b>	<b>42,73</b>
90	16	45 02 090 *	-	-	8	-	<b>29369</b>	<b>45,87</b>
110	16	45 02 110 *	-	-	5	-	<b>29370</b>	<b>65,35</b>
125	16	45 02 125 *	-	-	1	-	<b>29371</b>	<b>81,33</b>
160	16	45 02 160 *	-	-	1	-	<b>-32027-CEPEX</b>	<b>117,51</b>

PVC-U

CPVC

Valves

PP

PE100

Evacuación

Spare parts

**ACCESORIOS ELECTROSOLDABLES EUROSTANDARD - ELECTROFUSION FITTINGS EUROSTANDARD**

**PE. 03. EF**

C09 | APE 064



**TÉ 90°**  
Electrosoldable

**90° TEE**  
Electrofusion

SIZE	PN	REF.	PACK	kg	Q(B)	Q(P)	CODE	EUR
25	16	45 03 025 *	-	-	18	-	<b>29372</b>	<b>13,25</b>
32	16	45 03 032 *	-	-	18	-	<b>29373</b>	<b>16,03</b>
40	16	45 03 040 *	-	-	10	-	<b>29374</b>	<b>22,63</b>
50	16	45 03 050 *	-	-	14	-	<b>29375</b>	<b>24,48</b>
63	16	45 03 063 *	-	-	8	-	<b>29376</b>	<b>25,51</b>
75	16	45 03 075 *	-	-	4	-	<b>29377</b>	<b>39,58</b>
90	16	45 03 090 *	-	-	6	-	<b>29378</b>	<b>45,87</b>
110	16	45 03 110 *	-	-	4	-	<b>29379</b>	<b>64,68</b>
125	16	45 03 125 *	-	-	1	-	<b>29380</b>	<b>85,14</b>
160	16	45 03 160 *	-	-	1	-	<b>41658</b>	<b>143,49</b>

**PE. 09. EF**

C09 | APE 064



**REDUCCIÓN**  
Electrosoldable

**REDUCER**  
Electrofusion

SIZE	PN	REF.	PACK	kg	Q(B)	Q(P)	CODE	EUR
32 x 20	16	45 09 033 *	-	-	16	-	<b>30958</b>	<b>8,92</b>
32 x 25	16	45 09 032 *	-	-	16	-	<b>30959</b>	<b>8,92</b>
40 x 32	16	45 09 040 *	-	-	10	-	<b>30960</b>	<b>16,60</b>
50 x 32	16	45 09 051 *	-	-	6	-	<b>30961</b>	<b>17,78</b>
50 x 40	16	45 09 050 *	-	-	6	-	<b>41659</b>	<b>17,78</b>
63 x 32	16	45 09 065 *	-	-	8	-	<b>30962</b>	<b>18,97</b>
63 x 40	16	45 09 064 *	-	-	8	-	<b>30963</b>	<b>18,97</b>
63 x 50	16	45 09 063 *	-	-	8	-	<b>30964</b>	<b>18,97</b>
75 x 63	16	45 09 075 *	-	-	8	-	<b>41660</b>	<b>23,81</b>
90 x 50	16	45 09 092 *	-	-	8	-	<b>30965</b>	<b>30,77</b>
90 x 63	16	45 09 091 *	-	-	8	-	<b>30966</b>	<b>30,77</b>
90 x 75	16	45 09 090 *	-	-	6	-	<b>41661</b>	<b>30,77</b>
110 x 63	16	45 09 112 *	-	-	4	-	<b>30967</b>	<b>43,35</b>
110 x 90	16	45 09 110 *	-	-	4	-	<b>30968</b>	<b>43,35</b>
125 x 90	16	45 09 126 *	-	-	1	-	<b>30970</b>	<b>50,77</b>
125 x 110	16	45 09 125 *	-	-	1	-	<b>30971</b>	<b>50,77</b>
160 x 90	16	- *	-	-	1	-	<b>30972</b>	<b>79,68</b>
160 x 110	16	45 09 162 *	-	-	1	-	<b>30973</b>	<b>79,68</b>
160 x 125	16	45 09 161 *	-	-	1	-	<b>30974</b>	<b>79,68</b>

**PE. 39. EFFT**

C09 | APE 065



**MANGUITO DE ADAPTACIÓN**  
Electrosoldable x Rosca hembra BSP

**ADAPTOR SOCKET**  
Electrofusion x BSP female thread

SIZE	PN	REF.	PACK	kg	Q(B)	Q(P)	CODE	EUR
20 x 1/2"	16	45 39 420 *	-	-	24	-	<b>29381</b>	<b>28,40</b>
25 x 3/4"	16	45 39 425 *	-	-	20	-	<b>29382</b>	<b>32,06</b>
32 x 1"	16	45 39 432 *	-	-	10	-	<b>29383</b>	<b>35,51</b>
40 x 1 1/4"	16	45 39 440 *	-	-	5	-	<b>29384</b>	<b>47,83</b>
50 x 1 1/2"	16	45 39 450 *	-	-	3	-	<b>29385</b>	<b>64,73</b>
75 x 2 1/2"	16	- *	-	-	-	-	<b>49686</b>	<b>161,99</b>
90 x 3"	16	- *	-	-	-	-	<b>49687</b>	<b>196,88</b>
110 x 4"	16	- *	-	-	-	-	<b>49688</b>	<b>285,84</b>
63 x 2"	16	45 39 463 *	-	-	4	-	<b>29386</b>	<b>75,66</b>

**PE. 39. EFMT**

C09 | APE 065



**MANGUITO DE ADAPTACIÓN**  
Electrosoldable x Rosca macho BSP

**ADAPTOR SOCKET**  
Electrofusion x BSP male thread

SIZE	PN	REF.	PACK	kg	Q(B)	Q(P)	CODE	EUR
20 x 1/2"	16	45 39 220 *	-	-	24	-	<b>29390</b>	<b>26,13</b>
25 x 3/4"	16	45 39 225 *	-	-	20	-	<b>29391</b>	<b>29,89</b>
32 x 1"	16	45 39 232 *	-	-	10	-	<b>29392</b>	<b>33,09</b>
40 x 1 1/4"	16	45 39 240 *	-	-	5	-	<b>29393</b>	<b>47,83</b>
50 x 1 1/2"	16	45 39 250 *	-	-	3	-	<b>29394</b>	<b>64,73</b>
75 x 2 1/2"	16	- *	-	-	-	-	<b>49689</b>	<b>161,99</b>
90 x 3"	16	- *	-	-	-	-	<b>49690</b>	<b>196,88</b>
110 x 4"	16	- *	-	-	-	-	<b>49691</b>	<b>285,84</b>
63 x 2"	16	45 39 263 *	-	-	4	-	<b>29395</b>	<b>75,66</b>

PVC-U

CPVC

Valves

PP

PE100

Evacuación

Spare parts

**ACCESORIOS ELECTROSOLDABLES EUROSTANDARD - ELECTROFUSION FITTINGS EUROSTANDARD**
**PE. 07. EF**

C09 | APE 064


**TAPÓN**  
Electrosoldable

**CAP**  
Electrofusion

SIZE	PN	REF.	PACK	kg	Q(B)	Q(P)	CODE	EUR
20	16	45 07 020 *	-	-	1	-	30977	8,92
25	16	45 07 025 *	-	-	1	-	30978	9,33
32	16	45 07 032 *	-	-	1	-	30979	9,64
40	16	45 07 040 *	-	-	1	-	30980	10,46
50	16	45 07 050 *	-	-	1	-	30981	14,17
63	16	45 07 063 *	-	-	1	-	30982	16,49
75	16	45 07 075 *	-	-	1	-	30983	25,82
90	16	45 07 090 *	-	-	1	-	30984	33,29
110	16	45 07 110 *	-	-	1	-	30985	42,73
125	16	45 07 125 *	-	-	1	-	30986	52,62
140	16	45 07 140 *	-	-	1	-	30987	74,58
160	16	45 07 160 *	-	-	1	-	30988	77,00

**PE. 53. EF2**

C09 | APE 064


**COLLARÍN DE TOMA EN CARGA**  
Electrosoldable

**TAPPING SADDLE**  
Electrofusion

SIZE	PN	REF.	PACK	kg	Q(B)	Q(P)	CODE	EUR
40 x 20	16	- *	-	-	1	-	41666	45,30
40 x 25	16	- *	-	-	1	-	41667	45,30
50 x 20	16	- *	-	-	1	-	41668	56,54
50 x 25	16	- *	-	-	1	-	41669	56,54
50 x 32	16	- *	-	-	1	-	41670	56,54
63 x 20	16	- *	-	-	1	-	41671	58,03
63 x 25	16	- *	-	-	1	-	41672	58,03
63 x 32	16	- *	-	-	1	-	41673	58,03
63 x 40	16	- *	-	-	1	-	41674	58,03
75 x 25	16	- *	-	-	1	-	41678	60,56
75 x 32	16	- *	-	-	1	-	41679	60,56
75 x 40	16	- *	-	-	1	-	41680	60,56
75 x 50	16	- *	-	-	1	-	41681	60,56
75 x 63	16	- *	-	-	1	-	41682	60,56
90 x 20	16	- *	-	-	1	-	41683	61,18
90 x 25	16	- *	-	-	1	-	41684	61,18
90 x 32	16	- *	-	-	1	-	41685	61,18
90 x 40	16	- *	-	-	1	-	41686	61,18
90 x 50	16	- *	-	-	1	-	41687	61,18
90 x 63	16	- *	-	-	1	-	41688	61,18
110 x 25	16	- *	-	-	1	-	41690	64,06
110 x 32	16	- *	-	-	1	-	41691	64,06
110 x 40	16	- *	-	-	1	-	41692	64,06
110 x 50	16	- *	-	-	1	-	41693	64,06
110 x 63	16	- *	-	-	1	-	41694	64,06
125 x 25	16	- *	-	-	1	-	41696	71,59
125 x 32	16	- *	-	-	1	-	41697	71,59
125 x 40	16	- *	-	-	1	-	41698	71,59
125 x 50	16	- *	-	-	1	-	41699	71,59
125 x 63	16	- *	-	-	1	-	41700	71,59
160 x 25	16	- *	-	-	1	-	41702	94,68
160 x 32	16	- *	-	-	1	-	41703	94,68
160 x 40	16	- *	-	-	1	-	41704	94,68
160 x 50	16	- *	-	-	1	-	41705	94,68
160 x 63	16	- *	-	-	1	-	41706	94,68
200 x 25	16	- *	-	-	1	-	41708	102,87
200 x 32	16	- *	-	-	1	-	41709	102,87
200 x 40	16	- *	-	-	1	-	41710	102,87
200 x 50	16	- *	-	-	1	-	41711	102,87
200 x 63	16	- *	-	-	1	-	41712	102,87
250 x 32	16	- *	-	-	1	-	41715	134,16
250 x 40	16	- *	-	-	1	-	41716	134,16
250 x 50	16	- *	-	-	1	-	41717	134,16
250 x 63	16	- *	-	-	1	-	41718	134,16

PVC-U

CPVC

Valves

PP

PE100

Evacuación

Spare parts

## ACCESORIOS ELECTROSOLDABLES EUROSTANDARD - ELECTROFUSION FITTINGS EUROSTANDARD

PE. 53. EF

C09 | APE 064

**COLLARÍN DE TOMA**

Electrosoldable

**CLAMP SADDLE**

Electrofusion

SIZE	PN	REF.	PACK	kg	Q(B)	Q(P)	CODE	EUR
40 x 20	16	45 53 038 *	-	-	1	-	<b>30995</b>	<b>0,00</b>
40 x 25	16	45 53 039 *	-	-	1	-	<b>30996</b>	<b>0,00</b>
50 x 25	16	45 53 048 *	-	-	1	-	<b>30999</b>	<b>30,15</b>
50 x 32	16	45 53 049 *	-	-	1	-	<b>31000</b>	<b>30,15</b>
63 x 20	16	45 53 059 *	-	-	1	-	<b>31001</b>	<b>0,00</b>
63 x 25	16	45 53 060 *	-	-	1	-	<b>31002</b>	<b>0,00</b>
63 x 32	16	45 53 061 *	-	-	1	-	<b>31003</b>	<b>31,65</b>
63 x 40	16	45 53 062 *	-	-	1	-	<b>31004</b>	<b>0,00</b>
63 x 50	16	45 53 063 *	-	-	1	-	<b>31005</b>	<b>31,65</b>
75 x 25	16	45 53 071 *	-	-	1	-	<b>31007</b>	<b>0,00</b>
75 x 32	16	45 53 072 *	-	-	1	-	<b>31008</b>	<b>33,14</b>
75 x 40	16	45 53 073 *	-	-	1	-	<b>31009</b>	<b>33,14</b>
75 x 50	16	45 53 074 *	-	-	1	-	<b>31010</b>	<b>33,14</b>
75 x 63	16	45 53 075 *	-	-	1	-	<b>31011</b>	<b>33,14</b>
90 x 20	16	45 53 084 *	-	-	1	-	<b>31012</b>	<b>34,69</b>
90 x 25	16	45 53 085 *	-	-	1	-	<b>31013</b>	<b>0,00</b>
90 x 32	16	45 53 086 *	-	-	1	-	<b>31014</b>	<b>0,00</b>
90 x 40	16	45 53 087 *	-	-	1	-	<b>31015</b>	<b>34,69</b>
90 x 50	16	45 53 088 *	-	-	1	-	<b>31016</b>	<b>34,69</b>
90 x 63	16	45 53 089 *	-	-	1	-	<b>31017</b>	<b>34,69</b>
110 x 25	16	45 53 104 *	-	-	1	-	<b>31019</b>	<b>0,00</b>
110 x 32	16	45 53 105 *	-	-	1	-	<b>31020</b>	<b>39,58</b>
110 x 40	16	45 53 106 *	-	-	1	-	<b>31021</b>	<b>0,00</b>
110 x 50	16	45 53 107 *	-	-	1	-	<b>31022</b>	<b>39,58</b>
110 x 63	16	45 53 108 *	-	-	1	-	<b>31023</b>	<b>39,58</b>
125 x 25	16	45 53 118 *	-	-	1	-	<b>31025</b>	<b>0,00</b>
125 x 32	16	45 53 119 *	-	-	1	-	<b>31026</b>	<b>47,11</b>
125 x 40	16	45 53 120 *	-	-	1	-	<b>31027</b>	<b>47,11</b>
125 x 50	16	45 53 121 *	-	-	1	-	<b>31028</b>	<b>47,11</b>
125 x 63	16	45 53 122 *	-	-	1	-	<b>31029</b>	<b>47,11</b>
160 x 25	16	45 53 151 *	-	-	1	-	<b>31037</b>	<b>0,00</b>
160 x 32	16	45 53 152 *	-	-	1	-	<b>31038</b>	<b>62,21</b>
160 x 40	16	45 53 153 *	-	-	1	-	<b>31039</b>	<b>0,00</b>
160 x 50	16	45 53 154 *	-	-	1	-	<b>31040</b>	<b>62,21</b>
160 x 63	16	45 53 155 *	-	-	1	-	<b>31041</b>	<b>62,21</b>
200 x 25	16	45 53 189 *	-	-	1	-	<b>31049</b>	<b>0,00</b>
200 x 32	16	45 53 190 *	-	-	1	-	<b>31050</b>	<b>0,00</b>
200 x 40	16	45 53 191 *	-	-	1	-	<b>31051</b>	<b>0,00</b>
200 x 50	16	45 53 192 *	-	-	1	-	<b>31052</b>	<b>77,16</b>
200 x 63	16	45 53 193 *	-	-	1	-	<b>31053</b>	<b>77,16</b>
250 x 32	16	45 53 238 *	-	-	1	-	<b>31062</b>	<b>110,81</b>
250 x 40	16	45 53 239 *	-	-	1	-	<b>31063</b>	<b>0,00</b>
250 x 50	16	45 53 240 *	-	-	1	-	<b>31064</b>	<b>0,00</b>
250 x 63	16	45 53 241 *	-	-	1	-	<b>31065</b>	<b>110,81</b>

PVC-U

CPVC

Valves

PP

PE100

Evacuación

Spare parts

**ACCESORIOS SOLDADURA A TOPE EUROSTANDARD - BUTT WELDING FITTINGS EUROSTANDARD**
**PE. 01. BW17**

C09 | APE 060



**CODO 90° - TIPO LARGO**  
Soldadura a tope SDR 17

**90° ELBOW - LONG TYPE**  
Butt welding SDR 17

SIZE	PN	REF.	PACK	kg	Q(B)	Q(P)	CODE	EUR
90	10	4001090S17 *	-	-	6	-	<b>28969</b>	<b>17,99</b>
110	10	4001110S17 *	-	-	6	-	<b>28970</b>	<b>35,98</b>
125	10	4001125S17 *	-	-	1	-	<b>28971</b>	<b>52,06</b>
140	10	4001140S17 *	-	-	1	-	<b>28972</b>	<b>67,52</b>
160	10	4001160S17 *	-	-	1	-	<b>28973</b>	<b>72,93</b>
180	10	4001180S17 *	-	-	1	-	<b>28974</b>	<b>96,48</b>
200	10	4001200S17 *	-	-	1	-	<b>28975</b>	<b>122,20</b>
225	10	4001225S17 *	-	-	1	-	<b>28976</b>	<b>130,24</b>
250	10	4001250S17 *	-	-	1	-	<b>28977</b>	<b>188,95</b>
315	10	4001315S17 *	-	-	1	-	<b>28979</b>	<b>506,69</b>

**PE. 01. BW11**

C09 | APE 060



**CODO 90° - TIPO LARGO**  
Soldadura a tope SDR 11

**90° ELBOW - LONG TYPE**  
Butt welding SDR 11

SIZE	PN	REF.	PACK	kg	Q(B)	Q(P)	CODE	EUR
20	16,00	- *	-	-	-	-	<b>49692</b>	<b>4,64</b>
25	16	4001025S11 *	-	-	25	-	<b>28980</b>	<b>4,84</b>
32	16	4001032S11 *	-	-	15	-	<b>28981</b>	<b>5,00</b>
40	16	4001040S11 *	-	-	22	-	<b>28982</b>	<b>6,03</b>
50	16	4001050S11 *	-	-	14	-	<b>28983</b>	<b>7,42</b>
63	16	4001063S11 *	-	-	15	-	<b>28984</b>	<b>11,29</b>
75	16	4001075S11 *	-	-	10	-	<b>28985</b>	<b>15,15</b>
90	16	4001090S11 *	-	-	6	-	<b>28986</b>	<b>18,61</b>
110	16	4001110S11 *	-	-	6	-	<b>28987</b>	<b>37,32</b>
125	16	4001125S11 *	-	-	1	-	<b>28988</b>	<b>52,98</b>
140	16	4001140S11 *	-	-	1	-	<b>28989</b>	<b>71,13</b>
160	16	4001160S11 *	-	-	1	-	<b>28990</b>	<b>75,56</b>
180	16	4001180S11 *	-	-	1	-	<b>28991</b>	<b>104,52</b>
200	16	4001200S11 *	-	-	1	-	<b>28992</b>	<b>143,28</b>
225	16	4001225S11 *	-	-	1	-	<b>28993</b>	<b>151,94</b>
250	16	4001250S11 *	-	-	1	-	<b>28994</b>	<b>237,14</b>
315	16	4001315S11 *	-	-	1	-	<b>28996</b>	<b>559,06</b>

**PE. 02. BW17**

C09 | APE 060



**CODO 45° - TIPO LARGO**  
Soldadura a tope SDR 17

**45° ELBOW - LONG TYPE**  
Butt welding SDR 17

SIZE	PN	REF.	PACK	kg	Q(B)	Q(P)	CODE	EUR
90	10	4002090S17 *	-	-	7	-	<b>28998</b>	<b>17,88</b>
110	10	4002110S17 *	-	-	8	-	<b>28999</b>	<b>33,24</b>
125	10	4002125S17 *	-	-	1	-	<b>29000</b>	<b>51,28</b>
140	10	4002140S17 *	-	-	1	-	<b>29001</b>	<b>67,41</b>
160	10	4002160S17 *	-	-	1	-	<b>29002</b>	<b>71,13</b>
180	10	4002180S17 *	-	-	1	-	<b>29003</b>	<b>76,38</b>
200	10	4002200S17 *	-	-	1	-	<b>29004</b>	<b>104,52</b>
225	10	4002225S17 *	-	-	1	-	<b>29005</b>	<b>130,24</b>
250	10	4002250S17 *	-	-	1	-	<b>29006</b>	<b>180,91</b>
315	10	4002315S17 *	-	-	1	-	<b>29008</b>	<b>490,92</b>

**PE. 02. BW11**

C09 | APE 060



**CODO 45° - TIPO LARGO**  
Soldadura a tope SDR 11

**45° ELBOW - LONG TYPE**  
Butt welding SDR 11

SIZE	PN	REF.	PACK	kg	Q(B)	Q(P)	CODE	EUR
32	16	4002032S11 *	-	-	20	-	<b>29010</b>	<b>5,21</b>
40	16	4002040S11 *	-	-	10	-	<b>29011</b>	<b>5,72</b>
50	16	4002050S11 *	-	-	15	-	<b>29012</b>	<b>7,52</b>
63	16	4002063S11 *	-	-	18	-	<b>29013</b>	<b>11,44</b>
75	16	4002075S11 *	-	-	11	-	<b>29014</b>	<b>15,36</b>
90	16	4002090S11 *	-	-	7	-	<b>29015</b>	<b>18,86</b>
110	16	4002110S11 *	-	-	8	-	<b>29016</b>	<b>33,86</b>
125	16	4002125S11 *	-	-	1	-	<b>29017</b>	<b>52,06</b>
140	16	4002140S11 *	-	-	1	-	<b>29018</b>	<b>67,93</b>
160	16	4002160S11 *	-	-	1	-	<b>29019</b>	<b>72,05</b>
180	16	4002180S11 *	-	-	1	-	<b>29020</b>	<b>83,60</b>
200	16	4002200S11 *	-	-	1	-	<b>29021</b>	<b>114,16</b>
225	16	4002225S11 *	-	-	1	-	<b>29022</b>	<b>136,68</b>
250	16	4002250S11 *	-	-	1	-	<b>29023</b>	<b>196,99</b>
315	16	4002315S11 *	-	-	1	-	<b>29025</b>	<b>552,61</b>



## ACCESORIOS SOLDADURA A TOPE EUROSTANDARD - BUTT WELDING FITTINGS EUROSTANDARD

## PE. 03. BW17

C09 | APE 060

**TÉ 90° - TIPO LARGO**

Soldadura a tope SDR 17

**90° TEE - LONG TYPE**

Butt welding SDR 17

SIZE	PN	REF.	PACK	kg	Q(B)	Q(P)	CODE	EUR
90	10	4003090S17 *	-	-	10	-	<b>29045</b>	<b>27,32</b>
110	10	4003110S17 *	-	-	9	-	<b>29046</b>	<b>40,61</b>
125	10	4003125S17 *	-	-	1	-	<b>29047</b>	<b>60,30</b>
140	10	4003140S17 *	-	-	1	-	<b>29048</b>	<b>96,48</b>
160	10	4003160S17 *	-	-	1	-	<b>29049</b>	<b>113,08</b>
180	10	4003180S17 *	-	-	1	-	<b>29050</b>	<b>133,49</b>
200	10	4003200S17 *	-	-	1	-	<b>29051</b>	<b>190,54</b>
225	10	4003225S17 *	-	-	1	-	<b>29052</b>	<b>226,73</b>
250	10	4003250S17 *	-	-	1	-	<b>29053</b>	<b>273,37</b>
315	10	4003315S17 *	-	-	1	-	<b>29055</b>	<b>643,27</b>

## PE. 03. BW11

C09 | APE 060

**TÉ 90° - TIPO LARGO**

Soldadura a tope SDR 11

**90° TEE - LONG TYPE**

Butt welding SDR 11

SIZE	PN	REF.	PACK	kg	Q(B)	Q(P)	CODE	EUR
20	16	- *	-	-	14	-	<b>49693</b>	<b>6,03</b>
25	16	4003025S11 *	-	-	14	-	<b>29056</b>	<b>6,03</b>
32	16	4003032S11 *	-	-	22	-	<b>29057</b>	<b>6,24</b>
40	16	4003040S11 *	-	-	15	-	<b>29058</b>	<b>7,63</b>
50	16	4003050S11 *	-	-	9	-	<b>29059</b>	<b>9,33</b>
63	16	4003063S11 *	-	-	10	-	<b>29060</b>	<b>12,58</b>
75	16	4003075S11 *	-	-	6	-	<b>29061</b>	<b>17,68</b>
90	16	4003090S11 *	-	-	10	-	<b>29062</b>	<b>28,66</b>
110	16	4003110S11 *	-	-	9	-	<b>29063</b>	<b>42,11</b>
125	16	4003125S11 *	-	-	1	-	<b>29064</b>	<b>61,08</b>
140	16	4003140S11 *	-	-	1	-	<b>29065</b>	<b>97,20</b>
160	16	4003160S11 *	-	-	1	-	<b>29066</b>	<b>116,17</b>
180	16	4003180S11 *	-	-	1	-	<b>29067</b>	<b>147,92</b>
200	16	4003200S11 *	-	-	1	-	<b>29068</b>	<b>213,02</b>
225	16	4003225S11 *	-	-	1	-	<b>29069</b>	<b>252,44</b>
250	16	4003250S11 *	-	-	1	-	<b>29070</b>	<b>349,70</b>
315	16	4003315S11 *	-	-	1	-	<b>29072</b>	<b>700,84</b>

## PE. 04. BW17

C09 | APE 060

**TÉ 90° REDUCIDA - TIPO LARGO**

Soldadura a tope SDR 17

**90° REDUCING TEE - LONG TYPE**

Butt welding SDR 17

SIZE	PN	REF.	PACK	kg	Q(B)	Q(P)	CODE	EUR
90x50x90	10	- *	-	-	1	-	<b>41719</b>	<b>46,75</b>
90x63x90	10	- *	-	-	1	-	<b>41720</b>	<b>46,75</b>
90x75x90	10	- *	-	-	1	-	<b>41721</b>	<b>46,75</b>
110x50x110	10	- *	-	-	1	-	<b>41722</b>	<b>65,56</b>
110x63x110	10	4004112S17 *	-	-	1	-	<b>29073</b>	<b>65,56</b>
110x75x110	10	- *	-	-	1	-	<b>41723</b>	<b>65,56</b>
110x90x110	10	4004110S17 *	-	-	1	-	<b>29074</b>	<b>65,56</b>
125x75x125	10	- *	-	-	1	-	<b>41724</b>	<b>94,42</b>
125x90x125	10	- *	-	-	1	-	<b>41725</b>	<b>94,42</b>
125x110x125	10	- *	-	-	1	-	<b>41726</b>	<b>94,42</b>
160x90x160	10	4004163S17 *	-	-	1	-	<b>29081</b>	<b>150,70</b>
160x110x160	10	4004162S17 *	-	-	1	-	<b>29082</b>	<b>150,70</b>
160x125x160	10	- *	-	-	1	-	<b>41727</b>	<b>178,64</b>
200x160x200	10	- *	-	-	1	-	<b>41728</b>	<b>280,12</b>
250x200x250	10	- *	-	-	1	-	<b>41729</b>	<b>478,76</b>
315x250x315	10	- *	-	-	1	-	<b>41730</b>	<b>925,25</b>

**ACCESORIOS SOLDADURA A TOPE EUROSTANDARD - BUTT WELDING FITTINGS EUROSTANDARD**
**PE. 04. BW11**

C09 | APE 060


**TÉ 90° REDUCIDA - TIPO LARGO**

Soldadura a tope SDR 11

**90° REDUCING TEE - LONG TYPE**

Butt welding SDR 11

SIZE	PN	REF.	PACK	kg	Q(B)	Q(P)	CODE	EUR
63x32x63	16	4004065S11*	-	-	1	-	29092	22,73
63x40x63	16	-*	-	-	1	-	41731	22,73
63x50x63	16	-*	-	-	1	-	41732	22,73
75x40x75	16	-*	-	-	1	-	41733	30,87
75x50x75	16	-*	-	-	1	-	41734	30,87
75x63x75	16	-*	-	-	1	-	41735	30,87
90x50x90	16	-*	-	-	1	-	41736	48,65
90x63x90	16	-*	-	-	1	-	41737	30,00
90x75x90	16	-*	-	-	1	-	41738	48,65
110x50x110	16	-*	-	-	1	-	41739	67,67
110x63x110	16	4004112S11*	-	-	1	-	29093	57,88
110x75x110	16	-*	-	-	1	-	41740	67,67
110x90x110	16	4004110S11*	-	-	1	-	29094	44,12
125x63x125	16	-	-	-	1	-	41741	96,17
125x75x125	16	-	-	-	1	-	41742	96,17
125x90x125	16	-	-	-	1	-	41743	81,85
125x110x125	16	-	-	-	1	-	41744	81,85
160x90x160	16	4004163S11*	-	-	1	-	29101	163,64
160x110x160	16	4004162S11*	-	-	1	-	29102	163,64
200x160x200	16	-*	-	-	1	-	41745	307,18
250x200x250	16	-*	-	-	1	-	41746	579,00
315x250x315	16	-*	-	-	1	-	41747	1.036,78

**PE. 07. BW17**

C09 | APE 060


**TAPÓN - TIPO LARGO**

Soldadura a tope SDR 17

**CAP - LONG TYPE**

Butt welding SDR 17

SIZE	PN	REF.	PACK	kg	Q(B)	Q(P)	CODE	EUR
40	10	-*	-	-	-	-	49694	5,72
50	10	-*	-	-	-	-	49695	7,22
63	10	-*	-	-	-	-	49696	9,53
75	10	4007075S17*	-	-	5	-	29117	14,17
90	10	4007090S17*	-	-	6	-	29118	22,32
110	10	4007110S17*	-	-	9	-	29119	30,15
125	10	4007125S17*	-	-	1	-	29120	32,42
140	10	4007140S17*	-	-	1	-	29121	50,25
160	10	4007160S17*	-	-	1	-	29122	51,02
180	10	4007180S17*	-	-	1	-	29123	58,70
200	10	4007200S17*	-	-	1	-	29124	73,96
225	10	4007225S17*	-	-	1	-	29125	87,62
250	10	4007250S17*	-	-	1	-	29126	104,52
315	10	4007315S17*	-	-	1	-	29128	214,41

**PE. 07. BW11**

C09 | APE 060


**TAPÓN - TIPO LARGO**

Soldadura a tope SDR 11

**CAP - LONG TYPE**

Butt welding SDR 11

SIZE	PN	REF.	PACK	kg	Q(B)	Q(P)	CODE	EUR
25	16	4007025S11*	-	-	65	-	29129	0,00
32	16	4007032S11*	-	-	45	-	29130	5,00
40	16	4007040S11*	-	-	30	-	29131	6,03
50	16	4007050S11*	-	-	15	-	29132	7,52
63	16	4007063S11*	-	-	12	-	29133	9,74
75	16	4007075S11*	-	-	5	-	29134	14,64
90	16	4007090S11*	-	-	6	-	29135	22,78
110	16	4007110S11*	-	-	9	-	29136	30,77
125	16	4007125S11*	-	-	1	-	29137	33,55
140	16	4007140S11*	-	-	1	-	29138	52,98
160	16	4007160S11*	-	-	1	-	29139	55,04
180	16	4007180S11*	-	-	1	-	29140	61,90
200	16	4007200S11*	-	-	1	-	29141	77,98
225	16	4007225S11*	-	-	1	-	29142	92,46
250	16	4007250S11*	-	-	1	-	29143	111,74
315	16	4007315S11*	-	-	1	-	29145	241,26

## ACCESORIOS SOLDADURA A TOPE EUROSTANDARD - BUTT WELDING FITTINGS EUROSTANDARD

## PE. 10. BW17

C09 | APE 060

**MANGUITO PORTABRIDAS - LARGO**

Soldadura a tope SDR 17

**FLANGE ADAPTOR - LONG TYPE**

Butt welding SDR 17

SIZE	PN	REF.	PACK	kg	Q(B)	Q(P)	CODE	EUR
40	10	-*	-	-	-	-	<b>49698</b>	<b>5,77</b>
50	10	-*	-	-	-	-	<b>49699</b>	<b>6,60</b>
63	10	-*	-	-	-	-	<b>49700</b>	<b>8,14</b>
75	10	4010075S17*	-	-	13	-	<b>29146</b>	<b>10,87</b>
90	10	4010090S17*	-	-	9	-	<b>29147</b>	<b>13,45</b>
110	10	4010110S17*	-	-	6	-	<b>29148</b>	<b>17,11</b>
125	10	4010125S17*	-	-	1	-	<b>29149</b>	<b>20,31</b>
140	10	4010140S17*	-	-	1	-	<b>29150</b>	<b>27,52</b>
160	10	4010160S17*	-	-	1	-	<b>29151</b>	<b>30,98</b>
180	10	4010180S17*	-	-	1	-	<b>29152</b>	<b>46,75</b>
200	10	4010200S17*	-	-	1	-	<b>29153</b>	<b>53,81</b>
225	10	4010225S17*	-	-	1	-	<b>29154</b>	<b>64,27</b>
250	10	4010250S17*	-	-	1	-	<b>29155</b>	<b>80,30</b>
280	10	4010280S17*	-	-	1	-	<b>29156</b>	<b>181,73</b>
315	10	4010315S17*	-	-	1	-	<b>29157</b>	<b>210,90</b>
400	10	-*	-	-	-	-	<b>49701</b>	<b>588,80</b>

## PE. 10. BW11

C09 | APE 060

**MANGUITO PORTABRIDAS - LARGO**

Soldadura a tope SDR 11

**FLANGE ADAPTOR - LONG TYPE**

Butt welding SDR 11

SIZE	PN	REF.	PACK	kg	Q(B)	Q(P)	CODE	EUR
25	16	4010025S11*	-	-	20	-	<b>29160</b>	<b>4,59</b>
32	16	4010032S11*	-	-	12	-	<b>29161</b>	<b>5,57</b>
40	16	4010040S11*	-	-	20	-	<b>29162</b>	<b>6,08</b>
50	16	4010050S11*	-	-	15	-	<b>29163</b>	<b>7,06</b>
63	16	4010063S11*	-	-	8	-	<b>29164</b>	<b>8,71</b>
75	16	4010075S11*	-	-	13	-	<b>29165</b>	<b>11,75</b>
90	16	4010090S11*	-	-	9	-	<b>29166</b>	<b>14,43</b>
110	16	4010110S11*	-	-	6	-	<b>29167</b>	<b>17,42</b>
125	16	4010125S11*	-	-	1	-	<b>29168</b>	<b>21,90</b>
140	16	4010140S11*	-	-	1	-	<b>29169</b>	<b>28,19</b>
160	16	4010160S11*	-	-	1	-	<b>29170</b>	<b>32,26</b>
180	16	4010180S11*	-	-	1	-	<b>29171</b>	<b>49,22</b>
200	16	4010200S11*	-	-	1	-	<b>29172</b>	<b>55,77</b>
225	16	4010225S11*	-	-	1	-	<b>29173</b>	<b>65,35</b>
250	16	4010250S11*	-	-	1	-	<b>29174</b>	<b>83,08</b>
280	16	4010280S11*	-	-	1	-	<b>29175</b>	<b>208,79</b>
315	16	4010315S11*	-	-	1	-	<b>29176</b>	<b>253,89</b>
400	16	-*	-	-	1	-	<b>49702</b>	<b>709,71</b>

## PE. 09. BW17

C09 | APE 060

**REDUCCIÓN - TIPO LARGO**

Soldadura a tope SDR 17

**REDUCING BUSH - LONG TYPE**

Butt welding SDR 17

SIZE	PN	REF.	PACK	kg	Q(B)	Q(P)	CODE	EUR
75 x 63	10	4009075S17*	-	-	4	-	<b>29179</b>	<b>9,53</b>
90 x 50	10	4009092S17*	-	-	4	-	<b>29180</b>	<b>14,64</b>
90 x 63	10	4009091S17*	-	-	4	-	<b>29181</b>	<b>14,64</b>
90 x 75	10	4009090S17*	-	-	4	-	<b>29182</b>	<b>14,64</b>
110 x 63	10	4009112S17*	-	-	7	-	<b>29183</b>	<b>18,30</b>
110 x 75	10	4009111S17*	-	-	7	-	<b>29184</b>	<b>18,30</b>
110 x 90	10	4009110S17*	-	-	7	-	<b>29185</b>	<b>18,30</b>
125 x 75	10	4009127S17*	-	-	1	-	<b>29187</b>	<b>24,53</b>
125 x 90	10	4009126S17*	-	-	1	-	<b>29188</b>	<b>24,53</b>
125 x 110	10	4009125S17*	-	-	1	-	<b>29189</b>	<b>24,53</b>
160 x 90	10	4009163S17*	-	-	1	-	<b>29193</b>	<b>47,42</b>
160 x 110	10	4009162S17*	-	-	1	-	<b>29194</b>	<b>47,42</b>
160 x 125	10	4009161S17*	-	-	1	-	<b>29195</b>	<b>47,42</b>
200 x 160	10	4009201S17*	-	-	1	-	<b>29200</b>	<b>61,08</b>
250 x 200	10	4009251S17*	-	-	1	-	<b>29206</b>	<b>156,79</b>
315 x 250	10	4009316S17*	-	-	1	-	<b>29213</b>	<b>187,97</b>

ACCESORIOS SOLDADURA A TOPE EUROSTANDARD - BUTT WELDING FITTINGS EUROSTANDARD

PE. 09. BW11

C09 | APE 060



**REDUCCIÓN - TIPO LARGO**

Soldadura a tope SDR 11

**REDUCING BUSH - LONG TYPE**

Butt welding SDR 11

SIZE	PN	REF.	PACK	kg	Q(B)	Q(P)	CODE	EUR
32 x 25	16	4009032S11 *	-	-	30	-	29215	6,55
40 x 20	16	4009042S11 *	-	-	20	-	29216	6,55
40 x 25	16	4009041S11 *	-	-	20	-	29217	6,55
40 x 32	16	4009040S11 *	-	-	20	-	29218	6,55
50 x 25	16	4009052S11 *	-	-	12	-	29219	6,55
50 x 32	16	4009051S11 *	-	-	12	-	29220	6,55
50 x 40	16	4009050S11 *	-	-	12	-	29221	6,55
63 x 32	16	4009062S11 *	-	-	8	-	29222	7,83
63 x 40	16	4009061S11 *	-	-	8	-	29223	7,83
63 x 50	16	4009063S11 *	-	-	8	-	29224	7,83
75 x 50	16	4009076S11 *	-	-	4	-	29225	10,05
75 x 63	16	4009075S11 *	-	-	4	-	29226	10,05
90 x 50	16	4009092S11 *	-	-	4	-	29227	15,10
90 x 63	16	4009091S11 *	-	-	4	-	29228	15,10
90 x 75	16	4009090S11 *	-	-	4	-	29229	15,10
110 x 63	16	4009112S11 *	-	-	7	-	29230	18,71
110 x 75	16	4009111S11 *	-	-	7	-	29231	18,71
110 x 90	16	4009110S11 *	-	-	7	-	29232	18,71
125 x 63	16	4009128S11 *	-	-	1	-	29233	25,31
125 x 75	16	4009127S11 *	-	-	1	-	29234	25,31
125 x 90	16	4009126S11 *	-	-	1	-	29235	25,31
125 x 110	16	4009125S11 *	-	-	1	-	29236	25,31
160 x 90	16	4009163S11 *	-	-	1	-	29240	47,73
160 x 110	16	4009162S11 *	-	-	1	-	29241	47,73
160 x 125	16	4009161S11 *	-	-	1	-	29242	47,73
200 x 160	16	4009201S11 *	-	-	1	-	29247	62,88
250 x 200	16	4009251S11 *	-	-	1	-	29253	170,44
315 x 250	16	4009316S11 *	-	-	1	-	29260	230,59

C09 | APE 069



**BRIDA EN ALUMINIO**

**ALUMINUM BACKING RING**

SIZE	PN	REF.	PACK	kg	Q(B)	Q(P)	CODE	EUR
32	10	- *	-	-	1	-	34689	11,44
40	10	- *	-	-	1	-	34690	17,73
50	10	- *	-	-	1	-	34691	18,50
63	10	- *	-	-	1	-	34692	20,51
75	10	- *	-	-	1	-	34693	27,47
90	10	- *	-	-	1	-	34694	31,39
110	10	- *	-	-	1	-	34695	34,84
125	10	- *	-	-	1	-	34696	35,36
140	10	- *	-	-	1	-	34697	43,65
160	10	- *	-	-	1	-	34698	51,02
180	10	- *	-	-	1	-	34699	51,02
200	10	- *	-	-	1	-	34700	71,28
225	10	- *	-	-	1	-	34701	71,28
250	10	- *	-	-	1	-	34702	94,32
280	10	- *	-	-	1	-	34703	94,32
315	10	- *	-	-	1	-	34704	111,69

C09 | APE 069



**BRIDA EN ACERO**

**STEEL BACKING RING**

SIZE	PN	REF.	PACK	kg	Q(B)	Q(P)	CODE	EUR
32	16	- *	-	-	1	-	34708	23,50
40	16	- *	-	-	1	-	34709	26,29
50	16	- *	-	-	1	-	34710	29,07
63	16	- *	-	-	1	-	34711	37,62
75	16	- *	-	-	1	-	34712	41,64
90	16	- *	-	-	1	-	34713	52,62
110	16	- *	-	-	1	-	34714	69,01
125	16	- *	-	-	1	-	34715	44,38
140	16	- *	-	-	1	-	34716	95,50
160	16	- *	-	-	1	-	34717	205,65
180	16	- *	-	-	1	-	34718	87,26
200	16	- *	-	-	1	-	34719	106,48
225	16	- *	-	-	1	-	34720	106,48
250	16	- *	-	-	1	-	34721	134,37
280	16	- *	-	-	1	-	34722	148,23
315	16	- *	-	-	1	-	34723	159,16

PVC-U

CPVC

Valves

PP

PE100

Evacuación

Spare parts

**MÁQUINAS SOLDADURA EUROSTANDARD - WELDING MACHINES EUROSTANDARD**

PE. 90. EF1

C15 | APE 080



**MAQUINA ELECTROFUSIÓN**  
Automática y multivoltaje 8V - 48V

SIZE	PN	REF.	PACK	kg	Q(B)	Q(P)	CODE	EUR
-	-	45 90 030 *	-	-	1	-	<b>29413</b>	<b>3.150,00</b>

**ELECTROFUSION MACHINE**  
Automatic & multivoltage 8V - 48V

PE. 90. EF2

C15 | APE 080



**MAQUINA ELECTROFUSIÓN**  
ligera

SIZE	PN	REF.	PACK	kg	Q(B)	Q(P)	CODE	EUR
-	-	- *	-	-	-	-	<b>49710</b>	<b>1.940,00</b>

**ELECTROFUSION MACHINE**  
light

PVC-U

CPVC

Válves

PP

PE100

Evacuación

Spare parts

PVC-U

**285** Accesorios encolar PVC gris



**291** Accesorios corrugados en PE



CPVC

**290** Accesorios junta elástica color teja



**293** Línea de suelo



Valves

PP

PE100

Evacuación

Spare parts

ACCESORIOS ENCOLAR PVC GRIS

C07



**CODO H-H 87° 30'**  
PVC gris encolar

**ELBOW F-F 87° 30'**  
Solvent cement grey PVC

SIZE	REF.	PACK	kg	Q(B)	Q(P)	CODE	EUR
32	65 11 032	385x285x178	4,44	120	14.400	<b>02792</b>	<b>0,33</b>
40	65 11 040	385x285x357	8,90	150	9.000	<b>02793</b>	<b>0,31</b>
50	65 11 050	385x285x357	6,30	90	5.400	<b>02794</b>	<b>0,66</b>

C07



**CODO M-H 87° 30'**  
PVC gris encolar

**ELBOW M-F 87° 30'**  
Solvent cement grey PVC

SIZE	REF.	PACK	kg	Q(B)	Q(P)	CODE	EUR
32	65 11 032 MH	385x285x178	4,30	120	14.400	<b>28259</b>	<b>0,50</b>
40	65 11 040 MH	385x285x357	8,70	150	9.000	<b>28260</b>	<b>0,53</b>
50	65 11 050 MH	385x285x357	6,20	90	5.400	<b>28261</b>	<b>0,61</b>
75	65 11 075	585x385x357	8,80	60	1.800	<b>02819</b>	<b>1,37</b>
90	65 11 090	585x385x357	10,12	48	1.440	<b>02820</b>	<b>1,62</b>
110	65 11 110	592x495x431	13,77	48	960	<b>02821</b>	<b>1,70</b>
125	65 11 125	592x495x547	15,54	42	672	<b>02822</b>	<b>2,72</b>
160	65 11 160	592x495x547	13,00	20	320	<b>02823</b>	<b>4,81</b>
200	65 11 200	592x495x547	14,18	10	160	<b>02824</b>	<b>10,72</b>
250	65 11 250	592x495x547	12,20	4	64	<b>02825</b>	<b>43,29</b>
315	65 11 315	600X400X510	13,00	2	32	<b>02826</b>	<b>83,62</b>
400	65 11 400	1300x1100x1400			12	<b>02827</b>	<b>335,60</b>

C07



**CODO H-H 45°**  
PVC gris encolar

**ELBOW F-F 45°**  
Solvent cement grey PVC

SIZE	REF.	PACK	kg	Q(B)	Q(P)	CODE	EUR
32	65 12 032	385x285x178	4,20	130	15.600	<b>02795</b>	<b>0,44</b>
40	65 12 040	385x285x357	7,30	200	12.000	<b>02796</b>	<b>0,37</b>
50	65 12 050	385x285x357	6,40	90	5.400	<b>02797</b>	<b>0,62</b>

C07



**CODO M-H 45°**  
PVC gris encolar

**ELBOW M-F 45°**  
Solvent cement grey PVC

SIZE	REF.	PACK	kg	Q(B)	Q(P)	CODE	EUR
32	65 12 032 MH	385x285x178	4,10	150	18.000	<b>28256</b>	<b>0,68</b>
40	65 12 040 MH	385x285x357		200	12.000	<b>28257</b>	<b>0,53</b>
50	65 12 050 MH	385x285x357	6,39	90	5.400	<b>28258</b>	<b>0,82</b>
75	65 12 075	385x285x357	5,33	48	2.880	<b>02828</b>	<b>1,16</b>
90	65 12 090	585x385x357	9,00	60	1.800	<b>02829</b>	<b>1,53</b>
110	65 12 110	592x495x431	13,20	60	1.200	<b>02830</b>	<b>1,79</b>
125	65 12 125	592x495x547	13,15	48	768	<b>02831</b>	<b>2,40</b>
160	65 12 160	592x495x547	13,30	27	432	<b>02832</b>	<b>4,16</b>
200	65 12 200	592x495x547	10,18	10	160	<b>02833</b>	<b>9,44</b>
250	65 12 250	600X400X680	9,40	4	64	<b>02834</b>	<b>38,95</b>
315	65 12 315	600X400X680	9,84	2	32	<b>02835</b>	<b>83,62</b>
400	65 12 400	1300x1100x1400			18	<b>02836</b>	<b>206,65</b>

C07



**CODO H-H 67° 30'**  
PVC gris encolar

**ELBOW F-F 67° 30'**  
Solvent cement grey PVC

SIZE	REF.	PACK	kg	Q(B)	Q(P)	CODE	EUR
32	65 13 032	385x285x178		120	14.400	<b>11657</b>	<b>0,61</b>
40	65 13 040	385x285x357		160	9.600	<b>11658</b>	<b>0,61</b>
50	65 13 050	385x285x357		70	4.200	<b>11659</b>	<b>1,02</b>



**ACCESORIOS ENCOLAR PVC GRIS**

C07



**CODO M-H 67° 30'**  
PVC gris encolar

**ELBOW M-F 67° 30'**  
Solvent cement grey PVC

SIZE	REF.	PACK	kg	Q(B)	Q(P)	CODE	EUR
32	65 13 032 MH	385x285x178		120	14.400	<b>28431</b>	<b>1,14</b>
40	65 13 040 MH	385x285x178		80	9.600	<b>28432</b>	<b>1,50</b>
50	65 13 050 MH	385x285x357		70	4.200	<b>28433</b>	<b>1,42</b>
75	65 13 075	385x285x357		36	2.160	<b>04688</b>	<b>1,82</b>
90	65 13 090	585x385x357		48	1.440	<b>04689</b>	<b>2,80</b>
110	65 13 110	592x495x547		48	768	<b>04690</b>	<b>2,30</b>
125	65 13 125	592x495x547		36	576	<b>04691</b>	<b>3,45</b>
160	65 13 160	592x495x547		20	320	<b>04692</b>	<b>6,76</b>
200	65 13 200			10		<b>28384</b>	<b>30,70</b>

C07



**DERIVACIÓN SIMPLE H-H 87° 30'**  
PVC gris encolar

**BRANCH F-F 87° 30'**  
Solvent cement grey PVC

SIZE	REF.	PACK	kg	Q(B)	Q(P)	CODE	EUR
32	65 14 032	385x285x178	4,13	75	9.000	<b>02798</b>	<b>0,66</b>
40	65 14 040	385x285x357	6,40	80	4.800	<b>02799</b>	<b>0,75</b>
50	65 14 050	385x285x357	5,50	50	3.000	<b>02800</b>	<b>0,93</b>

C07



**DERIVACIÓN SIMPLE M-H 87° 30'**  
PVC gris encolar

**BRANCH M-F 87° 30'**  
Solvent cement grey PVC

SIZE	REF.	PACK	kg	Q(B)	Q(P)	CODE	EUR
75	65 14 075	585x385x357	9,60	48	1.440	<b>02837</b>	<b>2,26</b>
90	65 14 090	585x385x357	8,32	32	960	<b>02838</b>	<b>3,10</b>
110	65 14 110	592x495x547	15,00	30	480	<b>02839</b>	<b>3,01</b>
125	65 14 125	592x495x547	13,68	22	352	<b>02840</b>	<b>4,15</b>
160	65 14 160	592x495x547	11,73	12	192	<b>02841</b>	<b>7,48</b>
200	65 14 200	592x495x547	8,75	5	80	<b>02842</b>	<b>21,19</b>
250	65 14 250	592x495x431	8,86	2	40	<b>02843</b>	<b>65,75</b>
315	65 14 315	592x495x431	8,68	1	20	<b>02844</b>	<b>152,49</b>

C07



**DERIVACIÓN SIMPLE H-H 45°**  
PVC gris encolar

**BRANCH F-F 45°**  
Solvent cement grey PVC

SIZE	REF.	PACK	kg	Q(B)	Q(P)	CODE	EUR
32	65 15 032	385x285x178	4,20	60	7.200	<b>02801</b>	<b>0,74</b>
40	65 15 040	385x285x357	7,60	80	4.800	<b>02802</b>	<b>0,82</b>
50	65 15 050	385x285x357	5,52	40	2.400	<b>02803</b>	<b>1,20</b>

C07



**DERIVACIÓN SIMPLE M-H 45°**  
PVC gris encolar

**BRANCH M-F 45°**  
Solvent cement grey PVC

SIZE	REF.	PACK	kg	Q(B)	Q(P)	CODE	EUR
75	65 15 075	585x385x357	9,72	36	1.080	<b>02846</b>	<b>2,86</b>
90	65 15 090	592x495x431	13,32	36	720	<b>02847</b>	<b>3,69</b>
110	65 15 110	592x495x547	14,38	26	416	<b>02848</b>	<b>4,08</b>
125	65 15 125	592x495x547	15,54	20	320	<b>02849</b>	<b>5,28</b>
160	65 15 160	592x495x547	12,00	8	128	<b>02850</b>	<b>11,23</b>
200	65 15 200	592x495x547	8,00	4	64	<b>02851</b>	<b>20,16</b>
250	65 15 250	592x495x547	12,00	2	32	<b>02852</b>	<b>78,61</b>
315	65 15 315	592x495x547	12,20	1	16	<b>02853</b>	<b>160,35</b>

C07



**DERIVACIÓN SIMPLE H-H 67° 30'**  
PVC gris encolar

**BRANCH F-F 67° 30'**  
Solvent cement grey PVC

SIZE	REF.	PACK	kg	Q(B)	Q(P)	CODE	EUR
32	65 16 032	385x285x178		75	9.000	<b>11759</b>	<b>1,46</b>
40	65 16 040	385x285x357		80	4.800	<b>11760</b>	<b>1,29</b>
50	65 16 050	385x285x357		50	3.000	<b>11761</b>	<b>2,12</b>

PVC-U

CPVC

Valves

PP

PE100

Evacuación

Spare parts

ACCESORIOS ENCOLAR PVC GRIS

C07



**DERIVACIÓN SIMPLE M-H 67° 30'**  
PVC gris encolar

**BRANCH M-F 67° 30'**  
Solvent cement grey PVC

SIZE	REF.	PACK	kg	Q(B)	Q(P)	CODE	EUR
75	65 16 075	585x385x357	36	1.080		<b>04693</b>	<b>4,45</b>
90	65 16 090	585x385x357	24	720		<b>04694</b>	<b>5,08</b>
110	65 16 110	592x495x431	22	440		<b>04695</b>	<b>4,79</b>
125	65 16 125	592x495x547	18	288		<b>04696</b>	<b>6,28</b>
160	65 16 160	592x495x547	8	128		<b>04697</b>	<b>19,50</b>

C07



**DERIVACIÓN M-H 87° 30'**  
DOBLE PLANA - PVC gris encolar

**DOUBLE BRANCH M-F 87° 30'**  
Solvent cement grey PVC

SIZE	REF.	PACK	kg	Q(B)	Q(P)	CODE	EUR
75	65 17 075	585x385x357	24	720		<b>11666</b>	<b>6,74</b>
90	65 17 090	592x495x431	20	400		<b>11667</b>	<b>8,53</b>
110	65 17 110	592x495x547	16	256		<b>11668</b>	<b>10,21</b>
125	65 17 125	592x495x547	10	160		<b>11669</b>	<b>16,54</b>

C07



**DERIVACIÓN M-H 45°**  
DOBLE PLANA - PVC gris encolar

**DOUBLE BRANCH M-F 45°**  
Solvent cement grey PVC

SIZE	REF.	PACK	kg	Q(B)	Q(P)	CODE	EUR
75	65 18 075	585x385x357	24	720		<b>11670</b>	<b>8,12</b>
90	65 18 090	592x495x431	20	400		<b>11671</b>	<b>9,24</b>
110	65 18 110	592x495x547	16	256		<b>11672</b>	<b>11,86</b>
125	65 18 125	592x495x547	10	160		<b>11673</b>	<b>15,83</b>

C07



**DERIVACIÓN M-H 67° 30'**  
DOBLE PLANA - PVC gris encolar

**DOUBLE BRANCH M-F 67° 30'**  
Solvent cement grey PVC

SIZE	REF.	PACK	kg	Q(B)	Q(P)	CODE	EUR
75	65 19 075	585x385x357	22	660		<b>11674</b>	<b>8,07</b>
90	65 19 090	592x495x431	15	450		<b>11675</b>	<b>9,55</b>
110	65 19 110	592x495x547	16	256		<b>11676</b>	<b>13,43</b>
125	65 19 125	592x495x547	10	160		<b>11677</b>	<b>14,24</b>

C07



**DERIVACIÓN M-H 87° 30'**  
DOBLE ESCUADRA - PVC gris encolar

**DOUBLE BRANCH M-F 87° 30'**  
Solvent cement grey PVC

SIZE	REF.	PACK	kg	Q(B)	Q(P)	CODE	EUR
110	65 22 110	592x495x431	10	200		<b>11684</b>	<b>54,78</b>
125	65 22 125	592x495x431	10	200		<b>11685</b>	<b>66,37</b>

C07



**DERIVACIÓN M-H 45°**  
DOBLE ESCUADRA - PVC gris encolar

**DOUBLE BRANCH M-F 45°**  
Solvent cement grey PVC

SIZE	REF.	PACK	kg	Q(B)	Q(P)	CODE	EUR
110	65 23 110	592x495x431	10	200		<b>11688</b>	<b>51,05</b>
125	65 23 125	592x495x547	10	160		<b>11689</b>	<b>58,71</b>

C07



**DERIVACIÓN M-H 67° 30'**  
DOBLE ESCUADRA - PVC gris encolar

**DOUBLE BRANCH M-F 67° 30'**  
Solvent cement grey PVC

SIZE	REF.	PACK	kg	Q(B)	Q(P)	CODE	EUR
110	65 24 110	592x495x431	10	200		<b>11692</b>	<b>53,35</b>
125	65 24 125	592x495x547	10	160		<b>11693</b>	<b>65,60</b>

ACCESORIOS ENCOLAR PVC GRIS

C07



**INJERTO A TUBO**

PVC gris encolar

**SOLVENT WELDED SADDLE**

Solvent cement grey PVC

SIZE	REF.	PACK	kg	Q(B)	Q(P)	CODE	EUR
110 / 125 x 50	65 25 110	385x285x357	5,10	50	3.000	<b>11696</b>	<b>1,54</b>
110 / 125 x 40	65 25 111	385x285x357	5,25	50	3.000	<b>11697</b>	<b>1,54</b>
110 / 125 x 32	65 25 112	385x285x357	5,40	50	3.000	<b>11698</b>	<b>1,51</b>

C07



**MANGUITO UNIÓN H-H**

PVC gris encolar

**COUPLING F-F**

Solvent cement grey PVC

SIZE	REF.	PACK	kg	Q(B)	Q(P)	CODE	EUR
32	65 07 032	385x285x178	5,00	250	30.000	<b>02804</b>	<b>0,48</b>
40	65 07 040	385x285x178	4,62	140	16.800	<b>02805</b>	<b>0,54</b>
50	65 07 050	385x285x357	5,70	15	900	<b>02806</b>	<b>0,64</b>
75	65 07 075	385x285x357	6,54	60	3.600	<b>02905</b>	<b>1,49</b>
90	65 07 090	585x385x357	9,24	66	1.980	<b>02906</b>	<b>2,11</b>
110	65 07 110	592x495x431	12,84	60	1.200	<b>02907</b>	<b>1,44</b>
125	65 07 125	592x495x431	12,48	48	960	<b>02908</b>	<b>2,60</b>
160	65 07 160	592x495x547	11,18	27	432	<b>02909</b>	<b>4,67</b>
200	65 07 200	592x495x431	8,50	12	240	<b>02910</b>	<b>10,21</b>
250	65 07 250		7,80	4	56	<b>02911</b>	<b>47,22</b>
315	65 07 315		02,00	30	30	<b>02912</b>	<b>89,34</b>

C07



**ANILLO REDUCCIÓN**

PVC gris encolar

**REDUCER**

Solvent cement grey PVC

SIZE	REF.	PACK	kg	Q(B)	Q(P)	CODE	EUR
40 / 32	65 21 032	385x285x178		350	42.000	<b>02816</b>	<b>0,37</b>
50 / 40	65 21 040	385x285x178		175	21.000	<b>02817</b>	<b>0,46</b>

C07



**TAPÓN DE REGISTRO ROSCADO**

PVC gris encolar

**ACCESS PLUG**

Solvent cement grey PVC

SIZE	REF.	PACK	kg	Q(B)	Q(P)	CODE	EUR
32	65 30 032	385x285x178	5,40	250	36.000	<b>15890</b>	<b>1,13</b>
40	65 30 040	385x285x178	7,80	150	36.000	<b>15891</b>	<b>1,24</b>
50	65 30 050	385x285x178	6,30	180	21.600	<b>15892</b>	<b>1,55</b>
75	65 30 075	385x285x178	5,40	54	6.480	<b>15894</b>	<b>3,04</b>
90	65 30 090	385x285x178	5,12	42	5.040	<b>15895</b>	<b>4,95</b>
110	65 30 110	385x285x178	4,56	70	3.600	<b>15896</b>	<b>3,92</b>
125	65 30 125	385x285x357	6,13	50	2.100	<b>15897</b>	<b>10,25</b>
160	65 30 160	1300x1100x1400		30	420	<b>15899</b>	<b>10,83</b>
200	65 30 200	1300x1100x1400		40	300	<b>15900</b>	<b>15,14</b>
250	65 30 250		12,89	10	100	<b>15901</b>	<b>60,65</b>
315	65 30 315		11,86	6	60	<b>15902</b>	<b>105,96</b>

C07



**AMPLIACIÓN EXCÉNTRICA H-M**

PVC gris encolar

**INVERT REDUCER F-M**

Solvent cement grey PVC

SIZE	REF.	PACK	kg	Q(B)	Q(P)	CODE	EUR
32 x 40	65 20 032	385x285x178	4,80	160	19.200	<b>02813</b>	<b>0,60</b>
40 x 50	65 20 040	385x285x357	5,00	150	9.000	<b>02814</b>	<b>0,66</b>
50 x 75	65 31 050	385x285x178	4,10	50	6.000	<b>02891</b>	<b>1,53</b>
75 x 90	65 31 075	385x285x357	8,25	66	3.960	<b>02892</b>	<b>1,84</b>
75 x 110	65 31 076	585x385x357	11,25	75	2.250	<b>02893</b>	<b>1,89</b>
90 x 110	65 31 090	585x385x357	12,38	75	2.250	<b>02894</b>	<b>1,59</b>
90 x 125	65 31 091	585x385x357	12,60	64	1.920	<b>02895</b>	<b>1,85</b>
110 x 125	65 31 110	585x385x357	11,00	56	1.680	<b>02897</b>	<b>1,51</b>
110 x 160	65 31 111	592x495x431	11,10	40	800	<b>02898</b>	<b>2,24</b>
125 x 160	65 31 125	592x495x431	12,60	45	900	<b>02899</b>	<b>2,55</b>
125 x 200	65 31 126	592x495x547		30	480	<b>02900</b>	<b>11,10</b>
160 x 200	65 31 160	592x495x547	14,25	30	480	<b>02901</b>	<b>11,52</b>
160 x 250	65 31 161		8,50	6	48	<b>15904</b>	<b>35,60</b>
200 x 250	65 31 200	592x495x547	15,20	16	256	<b>02902</b>	<b>22,59</b>
200 x 315	65 31 201		11,30	32	32	<b>15906</b>	<b>75,78</b>
250 x 315	65 31 250		15,00	50	50	<b>02903</b>	<b>87,50</b>
315 x 400	65 31 315		05,00	18	18	<b>02904</b>	<b>165,80</b>

PVC-U

CPVC

Valves

PP

PE100

Evacuación

Spare parts

**ACCESORIOS ENCOLAR PVC GRIS**

C07



**TAPÓN CIEGO**

PVC gris encolar

**SOCKET PLUG**

Solvent cement grey PVC

SIZE	REF.	PACK	kg	Q(B)	Q(P)	CODE	EUR
32	65 08 032	385x285x178	4,80	300	36.000	<b>35544</b>	<b>0,62</b>
40	65 08 040	385x285x178	4,50	300	36.000	<b>02808</b>	<b>0,47</b>
50	65 08 050	385x285x178	6,00	200	24.000	<b>02809</b>	<b>0,58</b>
75	65 08 075	385x285x178	5,04	70	8.400	<b>02924</b>	<b>0,89</b>
90	65 08 090	385x285x178	4,20	56	6.720	<b>02925</b>	<b>1,10</b>
110	65 08 110	385x285x357	6,58	70	4.200	<b>02926</b>	<b>0,78</b>
125	65 08 125	385x285x357	7,50	60	3.600	<b>02927</b>	<b>1,61</b>
160	65 08 160	385x285x357	5,10	20	1.200	<b>02928</b>	<b>4,24</b>
200	65 08 200	385x285x357	4,73	11	660	<b>02929</b>	<b>5,87</b>
250	65 08 250		14,27	13	104	<b>02930</b>	<b>33,59</b>
315	65 08 315		12,09	6	48	<b>02931</b>	<b>61,94</b>
400	65 08 400		78,85	3	50	<b>02932</b>	<b>125,86</b>

C07



**TAPÓN REDUCCIÓN SIMPLE**

PVC gris encolar

**REDUCER PLUG**

Solvent cement grey PVC

SIZE	REF.	PACK	kg	Q(B)	Q(P)	CODE	EUR
75 - 50	65 28 575	385x285x178	5,25	70	8.400	<b>02933</b>	<b>1,34</b>
75 - 40	65 28 576	385x285x178	5,20	70	8.400	<b>11706</b>	<b>1,34</b>
75 - 32	65 28 577	385x285x178	5,14	70	8.400	<b>11705</b>	<b>1,82</b>
90 - 50	65 28 493	385x285x178	4,40	56	6.720	<b>11708</b>	<b>1,45</b>
90 - 40	65 28 494	385x285x178	4,38	56	6.720	<b>11709</b>	<b>1,45</b>
90 - 32	65 28 495	385x285x178	4,30	56	6.720	<b>11710</b>	<b>1,45</b>
110 x 90	65 28 518	385x285x357	6,40	70	4.200	<b>35546</b>	<b>2,49</b>
110 x 75	65 28 519	385x285x357	6,80	70	4.200	<b>35547</b>	<b>2,49</b>
110 x 50	65 28 515	385x285x357	7,20	70	4.200	<b>11715</b>	<b>1,61</b>
110 x 40	65 28 516	385x285x357	7,10	35	4.200	<b>11716</b>	<b>3,25</b>
110 x 32	65 28 517	385x285x357	7,00	70	4.200	<b>11717</b>	<b>3,25</b>
125 x 40	65 28 528	385x285x357	7,95	60	3.600	<b>11720</b>	<b>3,27</b>
125 x 50	65 28 527	385x285x357	8,00	60	3.600	<b>11719</b>	<b>3,90</b>
125 x 75	65 28 524	385x285x357	7,50	60	3.600	<b>35551</b>	<b>3,60</b>
125 x 90	65 28 523	385x285x357	7,40	60	3.600	<b>35550</b>	<b>3,06</b>
125 x 110	65 28 522	385x285x357	6,00	42	2.520	<b>35549</b>	<b>3,06</b>
160 x 110	65 28 561	385x285x357	4,00	20	1.200	<b>35552</b>	<b>8,16</b>
160 x 125	65 28 560	385x285x357	4,10	20	1.200	<b>35553</b>	<b>4,78</b>
200 x 125	65 28 591	385x285x357	4,40	11	660	<b>35554</b>	<b>5,50</b>
200 x 160	65 28 590	385x285x357	4,00	11	660	<b>35555</b>	<b>9,95</b>

C07



**TAPÓN REDUCCIÓN DOBLE**

PVC gris encolar

**DOUBLE REDUCER PLUG**

Solvent cement grey PVC

SIZE	REF.	PACK	kg	Q(B)	Q(P)	CODE	EUR
90 x 32 - 32	65 28 491	385x285x178	4,50	56	6.720	<b>11707</b>	<b>2,30</b>
110 x 32 - 32	65 28 514	385x285x357	7,10	70	4.200	<b>11714</b>	<b>2,89</b>
110 x 40 - 32	65 28 513	385x285x357	7,10	70	4.200	<b>11713</b>	<b>2,73</b>
110 x 40 - 40	65 28 512	385x285x357	7,20	70	4.200	<b>11712</b>	<b>2,04</b>
110 x 50 - 40	65 28 510	385x285x357	8,20	70	4.200	<b>02936</b>	<b>2,22</b>
110 x 50 - 32	65 28 511	385x285x357	7,25	70	4.200	<b>11711</b>	<b>2,80</b>
125 x 40 - 32	65 28 526	385x285x357	8,20	60	3.600	<b>11718</b>	<b>2,50</b>
125 x 40 - 40	65 28 520	385x285x357	8,30	60	3.600	<b>35548</b>	<b>2,50</b>
125 x 50 - 40	65 28 525	385x285x357	8,35	60	3.600	<b>02937</b>	<b>2,53</b>

C07



**TAPÓN REDUCCIÓN TRIPLE**

PVC gris encolar

**TRIPLE REDUCER PLUG**

Solvent cement grey PVC

SIZE	REF.	PACK	kg	Q(B)	Q(P)	CODE	EUR
110x40-40-40	65 28 410	385x285x178	8,00	35	4.200	<b>02935</b>	<b>2,10</b>

ACCESORIOS JUNTA ELÁSTICA COLOR TEJA

C07



**MANGUITO DILATACIÓN H-H**  
PVC color teja junta elástica

**COUPLING F-F**  
Rubber-ring joint tile colour PVC

SIZE	REF.	PACK	kg	Q(B)	Q(P)	CODE	EUR
110	64 07 110	600x400x450	10,50	45	312	<b>35511</b>	<b>3,61</b>
125	64 07 125	600x400x480	10,80	36	240	<b>35512</b>	<b>5,80</b>
160	64 07 160	800x600x450	11,00	18	72	<b>35513</b>	<b>11,64</b>
200	64 07 200	600x400x450	8,55	8	72	<b>35514</b>	<b>22,30</b>
250	64 07 250	800x1200x950	82,00	36	36	<b>35515</b>	<b>48,31</b>
315	64 07 315	800x1200x950	64,00	16	20	<b>35516</b>	<b>93,06</b>
400	64 07 400	1300x1100x1400	72,50	10	10	<b>35517</b>	<b>159,08</b>

C07



**CODO M-H 87° 30'**  
PVC color teja junta elástica

**ELBOW M-F 87° 30'**  
Rubber-ring joint tile colour PVC

SIZE	REF.	PACK	kg	Q(B)	Q(P)	CODE	EUR
110	64 11 110	600x400x480	23,58	25	200	<b>35478</b>	<b>4,69</b>
125	64 11 125	600x400x480	16,24	20	160	<b>35479</b>	<b>5,77</b>
160	64 11 160	600x400x480	18,38	20	80	<b>35480</b>	<b>12,57</b>
200	64 11 200	800x600x450	16,18	1	40	<b>35481</b>	<b>26,01</b>
250	64 11 250	800x1200x950	68,12	1	20	<b>35482</b>	<b>63,55</b>
315	64 11 315	800x1200x950	64,24	1	10	<b>35483</b>	<b>128,18</b>
400	64 11 400	800x1200x950		1	6	<b>35484</b>	<b>264,25</b>

C07



**CODO M-H 45°**  
PVC color teja junta elástica

**ELBOW M-F 45°**  
Rubber-ring joint tile colour PVC

SIZE	REF.	PACK	kg	Q(B)	Q(P)	CODE	EUR
110	64 12 110	600x400x480	22,34	35	280	<b>35492</b>	<b>3,76</b>
125	64 12 125	600x400x480	15,84	23	184	<b>35493</b>	<b>5,10</b>
160	64 12 160	600x400x480	15,36	10	80	<b>35494</b>	<b>10,35</b>
200	64 12 200	600x400x480	14,78	5	40	<b>35495</b>	<b>20,24</b>
250	64 12 250	800x1200x900	59,16	1	23	<b>35496</b>	<b>55,36</b>
315	64 12 315	800x1200x950	63,02	12	14	<b>35497</b>	<b>92,96</b>
400	64 12 400	800x1200x950		1	7	<b>35498</b>	<b>239,84</b>

C07



**DERIVACIÓN SIMPLE M-H 87° 30'**  
PVC color teja junta elástica

**BRANCH M-F 87° 30'**  
Rubber-ring joint tile colour PVC

SIZE	REF.	PACK	kg	Q(B)	Q(P)	CODE	EUR
110	64 14 110	800x600x450	17,89	20	144	<b>35499</b>	<b>8,81</b>
125	64 14 125	800x600x450	14,10	22	88	<b>35500</b>	<b>15,30</b>
160	64 14 160	800x600x450	14,90	12	48	<b>35501</b>	<b>22,25</b>
200	64 14 200	800x1200x950	61,91	1	30	<b>35502</b>	<b>34,81</b>
250	64 14 250	800x1200x900	59,75	12	12	<b>35503</b>	<b>92,90</b>
315	64 14 315	800x1200x950		1	8	<b>35504</b>	<b>258,00</b>

C07



**DERIVACIÓN SIMPLE M-H 45°**  
PVC color teja junta elástica

**BRANCH M-F 45°**  
Rubber-ring joint tile colour PVC

SIZE	REF.	PACK	kg	Q(B)	Q(P)	CODE	EUR
110	64 15 110	600x400x480	22,21	15	120	<b>35505</b>	<b>9,84</b>
125	64 15 125	800x600x450	15,66	19	76	<b>35506</b>	<b>10,45</b>
160	64 15 160	800x600x450	12,61	8	32	<b>35507</b>	<b>21,12</b>
200	64 15 200	800x1200x900	59,33	1	22	<b>35508</b>	<b>48,72</b>
250	64 15 250	800x1200x900	53,17	8	8	<b>35509</b>	<b>122,98</b>
315	64 15 315	SUELTO		1	0	<b>35510</b>	<b>315,03</b>

C07



**AMPLIACIÓN EXCÉNTRICA H-M**  
PVC color teja junta elástica

**INVERT REDUCER F-M**  
Rubber-ring joint tile colour PVC

SIZE	REF.	PACK	kg	Q(B)	Q(P)	CODE	EUR
110 x 125	64 31 110	1300x1100x1400	86,40	36	288	<b>35522</b>	<b>4,43</b>
110 x 160	64 31 111		9,02	27	280	<b>35523</b>	<b>7,57</b>
125 x 160	64 31 125	600x400x480	15,00	27	240	<b>35524</b>	<b>7,73</b>
125 x 200	64 31 126		12,26		120	<b>35525</b>	<b>20,40</b>
160 x 200	64 31 160	600x400x450	15,20	16	128	<b>35527</b>	<b>15,05</b>
200 x 250	64 31 200	1300x1100x1400	10,25	63	63	<b>35530</b>	<b>38,01</b>
250 x 315	64 31 250	800x1200x950	94,50	30	32	<b>35532</b>	<b>67,35</b>
315 x 400	64 31 315	800x1200x950		18	18	<b>35533</b>	<b>186,58</b>

PVC-U

CPVC

Valves

PP

PE100

Evacuación

Spare parts

**ACCESORIOS CORRUGADOS EN PE**

C07



**CODO CORRUGADO H-H 45°**  
Accesorio corrugado

SIZE	REF.	PACK	kg	Q(B)	Q(P)	CODE	EUR
160						<b>LES104920</b>	<b>33,73</b>
200		800x1200x900	50,04	45	45	<b>38852</b>	<b>29,33</b>
250		800x1200x900	45,50	24	24	<b>38853</b>	<b>47,21</b>
315		800x1200x900	34,44	12	12	<b>38854</b>	<b>67,11</b>
400		SUELTO			1	<b>38855</b>	<b>331,65</b>
500		SUELTO			1	<b>38856</b>	<b>484,73</b>

C07



**CODO CORRUGADO H-H 87°**  
Accesorio corrugado

SIZE	REF.	PACK	kg	Q(B)	Q(P)	CODE	EUR
160						<b>LES104921</b>	<b>66,70</b>
200		800x1200x900	47,99	36	36	<b>38857</b>	<b>38,01</b>
250		800x1200x900	42,16	18	18	<b>38858</b>	<b>61,73</b>
315		800x1200x900	35,88	10	10	<b>38859</b>	<b>84,06</b>
400		SUELTO			1	<b>38860</b>	<b>382,68</b>
500		SUELTO			1	<b>38861</b>	<b>535,75</b>

C07



**DERIVACIÓN CORRUGADO H-H 45°**  
Accesorio corrugado

SIZE	REF.	PACK	kg	Q(B)	Q(P)	CODE	EUR
160						<b>LES105030</b>	<b>95,05</b>
200		800x1200x900	42,18	17	17	<b>38862</b>	<b>55,54</b>
250						<b>49871</b>	<b>148,62</b>
315		SUELTO			1	<b>38863</b>	<b>331,65</b>
400		SUELTO			1	<b>38864</b>	<b>663,31</b>

C07



**DERIVACIÓN CORRUGADO H-H 87°**  
Accesorio corrugado

SIZE	REF.	PACK	kg	Q(B)	Q(P)	CODE	EUR
200		800x1200x900	46,13	25	25	<b>38865</b>	<b>61,21</b>
250						<b>49863</b>	<b>162,21</b>
315		SUELTO			1	<b>38866</b>	<b>331,65</b>
400		SUELTO			1	<b>38867</b>	<b>663,31</b>

C07



**AUMENTO CORRUGADO M-H**  
Accesorio corrugado

SIZE	REF.	PACK	kg	Q(B)	Q(P)	CODE	EUR
200 X 160						<b>LES105005</b>	<b>149,37</b>
200 x 315				3		<b>38868</b>	<b>182,98</b>
250 X 200						<b>LES105006</b>	<b>182,98</b>
250 x 315				3		<b>38869</b>	<b>97,54</b>
250 x 400				3		<b>38870</b>	<b>149,12</b>
315 x 400				3		<b>38871</b>	<b>167,94</b>

C07



**MANGUITO CORRUGADO**  
Accesorio corrugado

SIZE	REF.	PACK	kg	Q(B)	Q(P)	CODE	EUR
160		800x1200x900	64,08	139	139	<b>38882</b>	<b>14,06</b>
200		800x1200x900	43,96	66	66	<b>38883</b>	<b>20,65</b>
250		800x1200x900	42,44		128	<b>38884</b>	<b>33,96</b>
315		800x1200x900	34,96		84	<b>38885</b>	<b>50,56</b>
400		1300x1200x2100			36	<b>38886</b>	<b>97,19</b>
500		1300x1200x2100			20	<b>38887</b>	<b>155,85</b>
630		1300x1200x2100			15	<b>38888</b>	<b>270,10</b>



**ACCESORIOS CORRUGADOS EN PE**

C07



**DERIVACIÓN CORRUGADO M-M 87°**  
 Accesorio corrugado

SIZE	REF.	PACK	kg	Q(B)	Q(P)	CODE	EUR
160						<b>LES105053</b>	<b>72,40</b>

PVC-U

CPVC

Valves

PP

PE100

Evacuación

Spare parts



**LÍNEA DE SUELO**

C07



**ARQUETA SIMPLE GRIS**

Línea suelo

**CATCH PIT grey**

Floor drainage

SIZE	REF.	PACK	kg	Q(B)	Q(P)	CODE	EUR
20 x 20 x 20	65 90 020				200	<b>15926</b>	<b>7,95</b>
30 x 30 x 30	65 90 030			72		<b>15927</b>	<b>15,00</b>
40 x 40 x 40	65 90 040			30		<b>15928</b>	<b>24,69</b>
55 x 55 x 55	65 90 055			16		<b>15930</b>	<b>58,25</b>

C07



**MARCO SIMPLE GRIS**

Línea suelo

**FRAME grey**

Floor drainage

SIZE	REF.	PACK	kg	Q(B)	Q(P)	CODE	EUR
20 x 20	65 90 120			52	832	<b>15931</b>	<b>4,55</b>
30 x 30	65 90 130			22	440	<b>15932</b>	<b>7,28</b>
40 x 40	65 90 140				180	<b>15933</b>	<b>9,72</b>
55 x 55	65 90 155				100	<b>15935</b>	<b>19,80</b>

C07



**TAPA SIMPLE GRIS**

Línea suelo

**WALKWAY COVER grey**

Floor drainage

SIZE	REF.	PACK	kg	Q(B)	Q(P)	CODE	EUR
20 x 20	65 90 220				700	<b>15936</b>	<b>4,95</b>
30 x 30	65 90 230				480	<b>15937</b>	<b>10,60</b>
40 x 40	65 90 240				300	<b>15938</b>	<b>21,20</b>
55 x 55	65 90 255				96	<b>15940</b>	<b>52,95</b>

C07



**REJILLA SIMPLE GRIS**

Línea suelo

**WALKWAY GRILL grey**

Floor drainage

SIZE	REF.	PACK	kg	Q(B)	Q(P)	CODE	EUR
20 x 20	65 90 320				700	<b>15941</b>	<b>5,00</b>
30 x 30	65 90 330				480	<b>15942</b>	<b>10,73</b>
40 x 40	65 90 340				300	<b>15943</b>	<b>22,32</b>
55 x 55	65 90 355				96	<b>15945</b>	<b>52,95</b>

C07



**ARQUETA SIMPLE NEGRA**

Línea suelo

Floor drainage

SIZE	REF.	PACK	kg	Q(B)	Q(P)	CODE	EUR
20 x 20 x 20	65 91 020				200	<b>35558</b>	<b>7,25</b>
30 x 30 x 30	65 91 030				72	<b>35559</b>	<b>13,65</b>
40 x 40 x 40	65 91 040				30	<b>35560</b>	<b>22,44</b>
55 x 55 x 55	65 91 055				16	<b>35561</b>	<b>52,95</b>

C07



**MARCO SIMPLE NEGRO**

Línea suelo

Floor drainage

SIZE	REF.	PACK	kg	Q(B)	Q(P)	CODE	EUR
20 x 20	65 90 120			52	832	<b>35562</b>	<b>4,93</b>
30 x 30	65 90 130			22	440	<b>35563</b>	<b>6,40</b>
40 x 40	65 91 140				180	<b>35564</b>	<b>8,80</b>
55 x 55	65 91 155				100	<b>35565</b>	<b>17,80</b>

C07



**TAPA SIMPLE NEGRA**

Línea suelo

Floor drainage

SIZE	REF.	PACK	kg	Q(B)	Q(P)	CODE	EUR
20 x 20	65 91 220				700	<b>35566</b>	<b>4,50</b>
30 x 30	65 91 230				480	<b>35567</b>	<b>9,65</b>
40 x 40	65 91 240				300	<b>35568</b>	<b>19,25</b>
55 x 55	65 91 255				96	<b>35569</b>	<b>48,09</b>

**LÍNEA DE SUELO**

C07



**REJILLA SIMPLE NEGRA**

Línea suelo

Floor drainage

SIZE	REF.	PACK	kg	Q(B)	Q(P)	CODE	EUR
20 x 20	65 91 320				700	<b>35570</b>	<b>4,54</b>
30 x 30	65 91 330				480	<b>35571</b>	<b>9,65</b>
40 x 40	65 97 340				300	<b>35572</b>	<b>19,25</b>
55 x 55	65 97 355				96	<b>35573</b>	<b>48,10</b>

PVC-U

C07



**CANALETA 0,5 m. en PP gris**

Línea suelo

**CHANNEL LONG. 0,5 m. in grey PP**

Floor drainage

SIZE	REF.	PACK	kg	Q(B)	Q(P)	CODE	EUR
13 x 50	65 97 213					<b>15964</b>	<b>6,30</b>
20 x 50	65 97 220					<b>15965</b>	<b>11,50</b>

CPVC

C07



**REJILLA**

Línea suelo

**GRID**

Floor drainage

SIZE	REF.	PACK	kg	Q(B)	Q(P)	CODE	EUR
13 x 50	65 97 313					<b>15968</b>	<b>8,75</b>
20 x 50	65 97 320					<b>15969</b>	<b>11,50</b>

Valves

C07



**TAPA LATERAL CON DESCARGA**

Línea suelo

**OUTLET SOCKET**

Floor drainage

SIZE	REF.	PACK	kg	Q(B)	Q(P)	CODE	EUR
13						<b>15970</b>	<b>2,65</b>
20						<b>15971</b>	<b>6,87</b>

PP

PE100

Evacuación

Spare parts

# RECAMBIOS

# SPARE PARTS

PVC-U

CPVC

Valves

PP

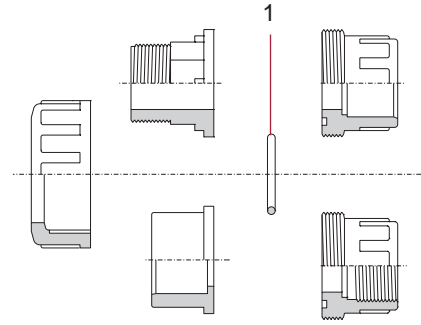
PE100

Evacuación

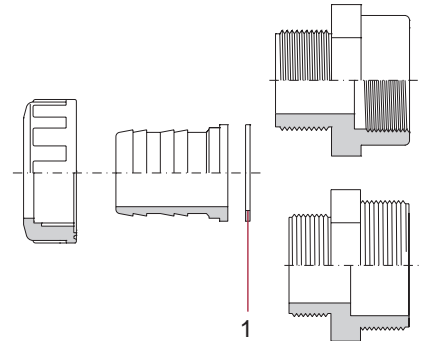
Spare parts

**ENLACES 3 PIEZAS - UNIONS**

JUNTA ENLACES 3 PIEZAS - UNION O-RING					
CODE	DENOMINACIÓN	DESCRIPTION	Fig.	Q	EUR
723 R 0155026	Junta D16 - 3/4"	O-Ring D16 - 3/4"	1	10	0,10
723 R 0202035	Junta D20 - 1/2"	O-Ring D20 - 1/2"	1	10	0,32
723 R 0282035	Junta D25 - 3/4"	O-Ring D25 - 3/4"	1	10	0,34
723 R 0329035	Junta D32 - 1"	O-Ring D32 - 1"	1	10	0,41
723 R 0407053	Junta D40 - 1 1/4"	O-Ring D40 - 1 1/4"	1	10	0,58
723 R 0470053	Junta D50 - 1 1/2"	O-Ring D50 - 1 1/2"	1	10	0,66
723 R 0597053	Junta D63 - 2"	O-Ring D63 - 2"	1	5	0,74
723 R 0756053	Junta D75 - 2 1/2"	O-Ring D75 - 2 1/2"	1	5	2,08
723 R 0914053	Junta D90 - 3"	O-Ring D90 - 3"	1	2	2,32
723 R 1168070	Junta D110 - 4"	O-Ring D110 - 4"	1	1	1,99

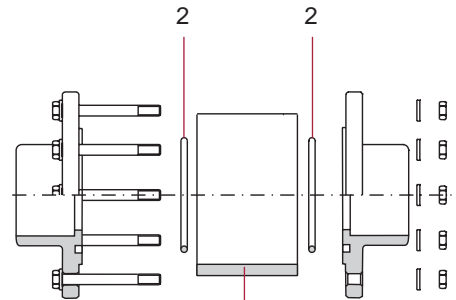


JUNTA ENLACES ESPIGA Y TUERCA - SPIGOT AND NUT UNION O-RING					
CODE	DENOMINACIÓN	DESCRIPTION	Fig.	Q	EUR
02401 R 0134	Junta plana D16 - 3/4"	Flat gasket D16 - 3/4"	1	10	0,13
02401 R 0134	Junta plana D18 - 1/2"	Flat gasket D18 - 1/2"	1	10	0,13
02401 R 0134	Junta plana D20 - 1/2"	Flat gasket D20 - 1/2"	1	10	0,13
02402 R 0134	Junta plana D25 - 3/4"	Flat gasket D25 - 3/4"	1	10	0,17
02403 R 0134	Junta plana D32 - 1"	Flat gasket D32 - 1"	1	10	0,27
02404 R 0134	Junta plana D40 - 1 1/4"	Flat gasket D40 - 1 1/4"	1	10	0,33
02405 R 0134	Junta plana D50 - 1 1/2"	Flat gasket D50 - 1 1/2"	1	5	0,47
02405 R 0134	Junta plana D50 - 1 1/2" (D38)	Flat gasket D50 - 1 1/2" (D38)	1	5	0,47
02407 R 0134	Junta plana D63 - 2"	Flat gasket D63 - 2"	1	5	0,57

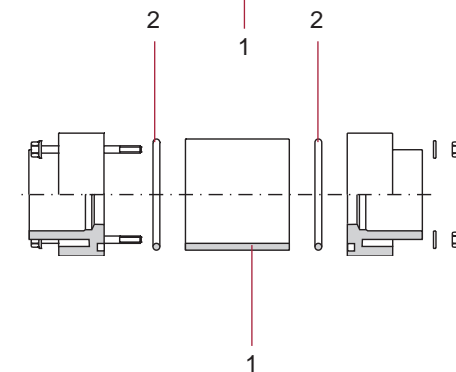


**VISORES DE LÍQUIDOS - SIGHT GLASSES**

VISOR - SIGHT					
CODE	DENOMINACIÓN	DESCRIPTION	Fig.	Q	EUR
02387 R 0100	Visor D50	Sight D50	1	1	6,88
02388 R 0100	Visor D63	Sight D63	1	1	7,62
02389 R 0100	Visor D75	Sight D75	1	1	9,41
02390 R 0100	Visor D90	Sight D90	1	1	11,54
02391 R 0100	Visor D110	Sight D110	1	1	16,40
02392 R 0100	Visor D125	Sight D125	1	1	20,12
02393 R 0100	Visor D140	Sight D140	1	1	28,49
02394 R 0100	Visor D160	Sight D160	1	1	31,21
02395 R 0100	Visor D200	Sight D200	1	1	43,77
02396 R 0100	Visor D225	Sight D225	1	1	53,06



JUNTA VISOR EPDM - SIGHT O-RING EPDM					
CODE	DENOMINACIÓN	DESCRIPTION	Fig.	Q	EUR
02575 R 0135	Junta visor EPDM D50	Sight O-Ring EPDM D50	2	8	0,61
02576 R 0135	Junta visor EPDM D63	Sight O-Ring EPDM D63	2	8	0,87
723 R 0798053	Junta visor EPDM D75	Sight O-Ring EPDM D75	2	5	0,51
723 R 1000053	Junta visor EPDM D90	Sight O-Ring EPDM D90	2	2	0,60
723 R 1207053	Junta visor EPDM D110	Sight O-Ring EPDM D110	2	2	0,96
723 R 1397053	Junta visor EPDM D125	Sight O-Ring EPDM D125	2	2	1,34
723 R 1550053	Junta visor EPDM D140	Sight O-Ring EPDM D140	2	2	1,34
723 R 1708053	Junta visor EPDM D160	Sight O-Ring EPDM D160	2	2	1,69
723 R 2153053	Junta visor EPDM D200	Sight O-Ring EPDM D200	2	2	2,80
723 R 2380060	Junta visor EPDM D225	Sight O-Ring EPDM D225	2	2	3,31



PVC-U

CPVC

Valves

PP

PE100

Evacuación

Spare parts

VÁLVULAS DE BOLA EN PVC-U SERIE [STD] - PVC-U BALL VALVES [STD] SERIES

D16 - 3/8" / D20 - 1/2"					
CODE	DENOMINACION	DESCRIPTION	Fig.	Q	EUR
36501 R 0124	Conjunto maneta standard	Standard handle assembly	4	5	1,08
36501 R 0104	Tuerca	Union nut	3	10	1,07
36500 R 0105	Manguito enlace D16	16 mm connection	5	10	0,57
36501 R 0105	Manguito enlace D20	20 mm connection	5	10	0,57
36510 R 0105	Manguito enlace 3/8" BSP	3/8" connection BSP	5	10	0,98
36511 R 0105	Manguito enlace 1/2" BSP	1/2" connection BSP	5	10	0,98
723 R 0202035	Junta manguito EPDM	Union O-Ring EPDM	10	10	0,32
36501 R 0102	Bola	Ball	2	5	1,30
36501 R 0135	Conjunto juntas EPDM/PE	O-Ring kit EPDM/PE	6-7-8-9-10	1	3,21
36501 R 0121	Eje + Juntas EPDM	Shaft + EPDM O-Rings	1-7	5	0,89

D32 - 1"					
CODE	DENOMINACION	DESCRIPTION	Fig.	Q	EUR
36503 R 0124	Conjunto maneta standard	Standard handle assembly	4	5	1,59
36503 R 0104	Tuerca	Union nut	3	10	1,50
36503 R 0105	Manguito enlace D32	32 mm connection	5	10	0,86
36513 R 0105	Manguito enlace 1" BSP	1" connection BSP	5	10	1,52
723 R 0329035	Junta manguito EPDM	Union O-Ring EPDM	10	10	0,41
36503 R 0102	Bola	Ball	2	5	1,82
36503 R 0135	Conjunto juntas EPDM/PE	O-Ring kit EPDM/PE	6-7-8-9-10	1	4,27
36503 R 0121	Eje + Juntas EPDM	Shaft + EPDM O-Rings	1-7	5	1,10

D50 - 1 1/2"					
CODE	DENOMINACION	DESCRIPTION	Fig.	Q	EUR
36505 R 0124	Conjunto maneta standard	Standard handle assembly	4	4	2,39
36505 R 0104	Tuerca	Union nut	3	8	2,26
36505 R 0105	Manguito enlace D50	50 mm connection	5	8	1,46
36515 R 0105	Manguito enlace 1 1/2" BSP	1 1/2" connection BSP	5	8	2,36
723 R 0470053	Junta manguito EPDM	Union O-Ring EPDM	10	8	0,66
36505 R 0102	Bola	Ball	2	4	2,87
36505 R 0135	Conjunto juntas EPDM/PE	O-Ring kit EPDM/PE	6-7-8-9-10	1	4,94
36505 R 0121	Eje + Juntas EPDM	Shaft + EPDM O-Rings	1-7	4	1,60

D75 - 2 1/2"					
CODE	DENOMINACION	DESCRIPTION	Fig.	Q	EUR
36507 R 0124	Conjunto maneta standard	Standard handle assembly	4	2	8,40
36507 R 0104	Tuerca	Union nut	3	4	11,25
36507 R 0105	Manguito enlace D75	75 mm connection	5	4	6,89
36517 R 0105	Manguito enlace 2 1/2" BSP	2 1/2" connection BSP	5	4	9,90
723 R 0756053	Junta manguito EPDM	Union O-Ring EPDM	10	4	2,08
36507 R 0102	Bola	Ball	2	2	14,99
36507 R 0135	Conjunto juntas EPDM/PE	O-Ring kit EPDM/PE	6-7-8-9-10	1	10,56
36507 R 0121	Eje + Juntas EPDM	Shaft + EPDM O-Rings	1-7	2	6,64

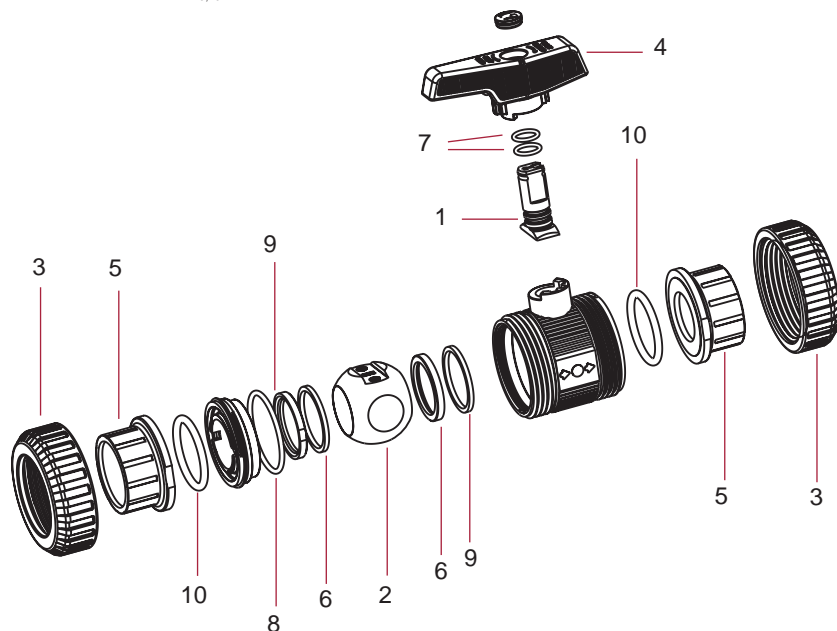
D110 - 4"					
CODE	DENOMINACION	DESCRIPTION	Fig.	Q	EUR
36509 R 0124	Conjunto maneta	Handle assembly	4	1	11,94
36509 R 0104	Tuerca	Union nut	3	2	40,16
36509 R 0105	Manguito enlace D110	110 mm connection	5	2	20,10
36519 R 0105	Manguito enlace 4" BSP	4" connection BSP	5	2	27,43
723 R 1092057	Junta manguito EPDM	Union O-Ring EPDM	10	2	3,21
22797 R 0102	Bola	Ball	2	1	35,42
36509 R 0135	Conjunto juntas EPDM/PE	O-Ring kit EPDM/PE	6-7-8-9-10	1	14,98
22797 R 0121	Eje + Juntas EPDM	Shaft + EPDM O-Rings	1-7	1	10,75
22799 R 0108	Llave de regulacion	Adjusting tool	11	1	15,45

D25 - 3/4"					
CODE	DENOMINACION	DESCRIPTION	Fig.	Q	EUR
36502 R 0124	Conjunto maneta standard	Standard handle assembly	4	5	1,21
36502 R 0104	Tuerca	Union nut	3	10	1,13
36502 R 0105	Manguito enlace D25	25 mm connection	5	10	0,65
36512 R 0105	Manguito enlace 3/4" BSP	3/4" connection BSP	5	10	1,07
723 R 0282035	Junta manguito EPDM	Union O-Ring EPDM	10	10	0,34
36502 R 0102	Bola	Ball	2	5	1,43
36502 R 0135	Conjunto juntas EPDM/PE	O-Ring kit EPDM/PE	6-7-8-9-10	1	3,29
36502 R 0121	Eje + Juntas EPDM	Shaft + EPDM O-Rings	1-7	5	0,93

D40 - 1 1/4"					
CODE	DENOMINACION	DESCRIPTION	Fig.	Q	EUR
36504 R 0124	Conjunto maneta standard	Standard handle assembly	4	5	1,99
36504 R 0104	Tuerca	Union nut	3	10	1,60
36504 R 0105	Manguito enlace D40	40 mm connection	5	10	1,00
36514 R 0105	Manguito enlace 1 1/4" BSP	1 1/4" connection BSP	5	10	1,70
723 R 0407053	Junta manguito EPDM	Union O-Ring EPDM	10	10	0,58
36504 R 0102	Bola	Ball	2	5	2,16
36504 R 0135	Conjunto juntas EPDM/PE	O-Ring kit EPDM/PE	6-7-8-9-10	1	4,75
36504 R 0121	Eje + Juntas EPDM	Shaft + EPDM O-Rings	1-7	5	1,29

D63 - 2"					
CODE	DENOMINACION	DESCRIPTION	Fig.	Q	EUR
36506 R 0124	Conjunto maneta standard	Standard handle assembly	4	4	2,53
36506 R 0104	Tuerca	Union nut	3	8	3,56
36506 R 0105	Manguito enlace D63	63 mm connection	5	8	2,53
36516 R 0105	Manguito enlace 2" BSP	2" connection BSP	5	8	3,39
723 R 0597053	Junta manguito EPDM	Union O-Ring EPDM	10	8	0,74
36506 R 0102	Bola	Ball	2	4	4,41
36506 R 0135	Conjunto juntas EPDM/PE	O-Ring kit EPDM/PE	6-7-8-9-10	1	5,19
36506 R 0121	Eje + Juntas EPDM	Shaft + EPDM O-Rings	1-7	4	1,79

D90 - 3"					
CODE	DENOMINACION	DESCRIPTION	Fig.	Q	EUR
36508 R 0124	Conjunto maneta standard	Standard handle assembly	4	2	10,54
36508 R 0104	Tuerca	Union nut	3	4	16,88
36508 R 0105	Manguito enlace D90	90 mm connection	5	4	11,47
36518 R 0105	Manguito enlace 3" BSP	3" connection BSP	5	4	17,53
723 R 0914053	Junta manguito EPDM	Union O-Ring EPDM	10	4	2,32
36508 R 0102	Bola	Ball	2	2	25,15
36508 R 0135	Conjunto juntas EPDM/PE	O-Ring kit EPDM/PE	6-7-8-9-10	1	12,91
36508 R 0121	Eje + Juntas EPDM	Shaft + EPDM O-Rings	1-7	2	7,34



**VÁLVULAS DE BOLA SERIE [IND] - BALL VALVES [IND] SERIES**

PVC-U

CPVC

Valves

PP

PE100

Evacuación

Spare parts

D16 - 3/8" / D20 - 1/2"						
CODE	DENOMINACION	DESCRIPTION	Fig.	Q	EUR	
36501 R 0124	Conjunto maneta	Handle assembly	4	5	1,08	
36501 R 0104	Tuerca	Union nut	3	10	1,07	
36500 R 0105	Manguito enlace D16	16 mm connection	5	10	0,57	
36501 R 0105	Manguito enlace D20	20 mm connection	5	10	0,57	
36510 R 0105	Manguito enlace 3/8" BSP	3/8" connection BSP	5	10	0,98	
36511 R 0105	Manguito enlace 1/2" BSP	1/2" connection BSP	5	10	0,98	
740 R 0202035	Junta manguito EPDM alimentario	Union O-Ring Food Grade EPDM	10	10	0,65	
714 R 0202035	Junta manguito FPM	Union O-Ring FPM	10	10	1,84	
36501 R 0102	Bola	Ball	2	5	1,30	
36123 R 0135	Conjunto juntas EPDM alimentario	O-Ring kit Food Grade EPDM/PTFE	6-7-8-9-10	1	7,40	
36143 R 0135	Conjunto juntas FPM/PTFE	O-Ring kit FPM/PTFE	6-7-8-9-10	1	11,63	
36123 R 0121	Eje + Juntas EPDM alimentario	Shaft + Food Grade EPDM O-Rings	1-7	5	1,47	

D32 - 1"						
CODE	DENOMINACION	DESCRIPTION	Fig.	Q	EUR	
36503 R 0124	Conjunto maneta	Handle assembly	4	5	1,59	
36503 R 0104	Tuerca	Union nut	3	10	1,50	
36503 R 0105	Manguito enlace D32	32 mm connection	5	10	0,86	
36513 R 0105	Manguito enlace 1" BSP	1" connection BSP	5	10	1,52	
740 R 0329035	Junta manguito EPDM alimentario	Union O-Ring Food Grade EPDM	10	10	1,24	
714 R 0329035	Junta manguito FPM	Union O-Ring FPM	10	10	2,19	
36503 R 0102	Bola	Ball	2	5	1,82	
36125 R 0135	Conjunto juntas EPDM alimentario	O-Ring kit Food Grade EPDM/PTFE	6-7-8-9-10	1	10,74	
36145 R 0135	Conjunto juntas FPM/PTFE	O-Ring kit FPM/PTFE	6-7-8-9-10	1	16,60	
36125 R 0121	Eje + Juntas EPDM alimentario	Shaft + Food Grade EPDM O-Rings	1-7	5	1,59	

D50 - 1 1/2"						
CODE	DENOMINACION	DESCRIPTION	Fig.	Q	EUR	
36505 R 0124	Conjunto maneta	Handle assembly	4	4	2,39	
36505 R 0104	Tuerca	Union nut	3	8	2,26	
36505 R 0105	Manguito enlace D50	50 mm connection	5	8	1,46	
36515 R 0105	Manguito enlace 1 1/2" BSP	1 1/2" connection BSP	5	8	2,36	
740 R 0470053	Junta manguito EPDM alimentario	Union O-Ring Food Grade EPDM	10	8	1,95	
714 R 0470053	Junta manguito FPM	Union O-Ring FPM	10	8	6,30	
36505 R 0102	Bola	Ball	2	4	2,87	
36127 R 0135	Conjunto juntas EPDM alimentario	O-Ring kit Food Grade EPDM/PTFE	6-7-8-9-10	1	22,49	
36147 R 0135	Conjunto juntas FPM/PTFE	O-Ring kit FPM/PTFE	6-7-8-9-10	1	31,80	
36127 R 0121	Eje + Juntas EPDM alimentario	Shaft + Food Grade EPDM O-Rings	1-7	4	2,36	

D75 - 2 1/2"						
CODE	DENOMINACION	DESCRIPTION	Fig.	Q	EUR	
36507 R 0124	Conjunto maneta	Handle assembly	4	2	8,40	
36507 R 0104	Tuerca	Union nut	3	4	11,25	
36507 R 0105	Manguito enlace D75	75 mm connection	5	4	6,89	
36517 R 0105	Manguito enlace 2 1/2" BSP	2 1/2" connection BSP	5	4	9,90	
740 R 0756053	Junta manguito EPDM alimentario	Union O-Ring Food Grade EPDM	10	4	2,84	
714 R 0756053	Junta manguito FPM	Union O-Ring FPM	10	4	11,19	
36507 R 0102	Bola	Ball	2	2	14,99	
36129 R 0135	Conjunto juntas EPDM alimentario	O-Ring kit Food Grade EPDM/PTFE	6-7-8-9-10	1	35,40	
36149 R 0135	Conjunto juntas FPM/PTFE	O-Ring kit FPM/PTFE	6-7-8-9-10	1	67,20	
36129 R 0121	Eje + Juntas EPDM alimentario	Shaft + Food Grade EPDM O-Rings	1-7	2	5,99	

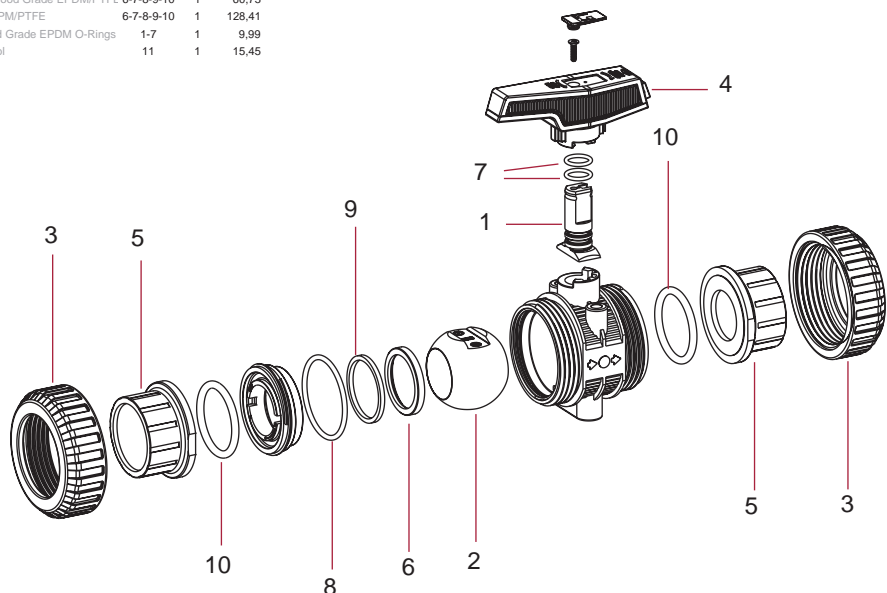
D110 - 4"						
CODE	DENOMINACION	DESCRIPTION	Fig.	Q	EUR	
36509 R 0124	Conjunto maneta	Handle assembly	4	1	11,94	
36509 R 0104	Tuerca	Union nut	3	2	40,16	
36509 R 0105	Manguito enlace D110	110 mm connection	5	2	20,10	
36519 R 0105	Manguito enlace 4" BSP	4" connection BSP	5	2	27,43	
740 R 1092057	Junta manguito EPDM alimentario	Union O-Ring Food Grade EPDM	10	2	4,73	
714 R 1092057	Junta manguito FPM	Union O-Ring FPM	10	2	13,02	
22797 R 0102	Bola	Ball	2	1	35,42	
36131 R 0135	Conjunto juntas EPDM alimentario	O-Ring kit Food Grade EPDM/PTFE	6-7-8-9-10	1	60,73	
36151 R 0135	Conjunto juntas FPM/PTFE	O-Ring kit FPM/PTFE	6-7-8-9-10	1	128,41	
36131 R 0121	Eje + Juntas EPDM alimentario	Shaft + Food Grade EPDM O-Rings	1-7	1	9,99	
22799 R 0108	Llave de regulación	Adjusting tool	11	1	15,45	

D25 - 3/4"						
CODE	DENOMINACION	DESCRIPTION	Fig.	Q	EUR	
36502 R 0124	Conjunto maneta	Handle assembly	4	5	1,21	
36502 R 0104	Tuerca	Union nut	3	10	1,13	
36502 R 0105	Manguito enlace D25	25 mm connection	5	10	0,65	
36512 R 0105	Manguito enlace 3/4" BSP	3/4" connection BSP	5	10	1,07	
740 R 0282035	Junta manguito EPDM alimentario	Union O-Ring Food Grade EPDM	10	10	0,85	
714 R 0282035	Junta manguito FPM	Union O-Ring FPM	10	10	2,06	
36502 R 0102	Bola	Ball	2	5	1,43	
36124 R 0135	Conjunto juntas EPDM alimentario	O-Ring kit Food Grade EPDM/PTFE	6-7-8-9-10	1	9,03	
36144 R 0135	Conjunto juntas FPM/PTFE	O-Ring kit FPM/PTFE	6-7-8-9-10	1	14,86	
36124 R 0121	Eje + Juntas EPDM alimentario	Shaft + Food Grade EPDM O-Rings	1-7	5	1,47	

D40 - 1 1/4"						
CODE	DENOMINACION	DESCRIPTION	Fig.	Q	EUR	
36504 R 0124	Conjunto maneta	Handle assembly	4	5	1,99	
36504 R 0104	Tuerca	Union nut	3	10	1,60	
36504 R 0105	Manguito enlace D40	40 mm connection	5	10	1,00	
36514 R 0105	Manguito enlace 1 1/4" BSP	1 1/4" connection BSP	5	10	1,70	
740 R 0407053	Junta manguito EPDM alimentario	Union O-Ring Food Grade EPDM	10	10	1,73	
714 R 0407053	Junta manguito FPM	Union O-Ring FPM	10	10	4,28	
36504 R 0102	Bola	Ball	2	5	2,16	
36126 R 0135	Conjunto juntas EPDM alimentario	O-Ring kit Food Grade EPDM/PTFE	6-7-8-9-10	1	17,37	
36146 R 0135	Conjunto juntas FPM/PTFE	O-Ring kit FPM/PTFE	6-7-8-9-10	1	25,71	
36126 R 0121	Eje + Juntas EPDM alimentario	Shaft + Food Grade EPDM O-Rings	1-7	5	2,15	

D63 - 2"						
CODE	DENOMINACION	DESCRIPTION	Fig.	Q	EUR	
36506 R 0124	Conjunto maneta	Handle assembly	4	4	2,53	
36506 R 0104	Tuerca	Union nut	3	8	3,56	
36506 R 0105	Manguito enlace D63	63 mm connection	5	8	2,53	
36516 R 0105	Manguito enlace 2" BSP	2" connection BSP	5	8	3,39	
740 R 0597053	Junta manguito EPDM alimentario	Union O-Ring Food Grade EPDM	10	8	1,96	
714 R 0597053	Junta manguito FPM	Union O-Ring FPM	10	8	6,41	
36506 R 0102	Bola	Ball	2	4	4,41	
36128 R 0135	Conjunto juntas EPDM alimentario	O-Ring kit Food Grade EPDM/PTFE	6-7-8-9-10	1	27,63	
36148 R 0135	Conjunto juntas FPM/PTFE	O-Ring kit FPM/PTFE	6-7-8-9-10	1	35,05	
36128 R 0121	Eje + Juntas EPDM alimentario	Shaft + Food Grade EPDM O-Rings	1-7	4	6,40	

D90 - 3"						
CODE	DENOMINACION	DESCRIPTION	Fig.	Q	EUR	
36508 R 0124	Conjunto maneta	Handle assembly	4	2	10,54	
36508 R 0104	Tuerca	Union nut	3	4	16,88	
36508 R 0105	Manguito enlace D90	90 mm connection	5	4	11,47	
36518 R 0105	Manguito enlace 3" BSP	3" connection BSP	5	4	17,53	
740 R 0914053	Junta manguito EPDM alimentario	Union O-Ring Food Grade EPDM	10	4	3,59	
714 R 0914053	Junta manguito FPM	Union O-Ring FPM	10	4	11,77	
36508 R 0102	Bola	Ball	2	2	25,15	
36130 R 0135	Conjunto juntas EPDM alimentario	O-Ring kit Food Grade EPDM/PTFE	6-7-8-9-10	1	49,37	
36150 R 0135	Conjunto juntas FPM/PTFE	O-Ring kit FPM/PTFE	6-7-8-9-10	1	82,48	
36130 R 0121	Eje + Juntas EPDM alimentario	Shaft + Food Grade EPDM O-Rings	1-7	2	6,29	



# VÁLVULAS DE BOLA EN PVC-U SERIE STANDARD E INDUSTRIAL - PVC-U BALL VALVES STANDARD & INDUSTRIAL SERIES

D16 - 3/8" / D20 - 1/2" (PN 16)						
CODE	DENOMINACION	DESCRIPTION	Fig.	Q	EUR	
02453 R 0121	Eje + Juntas EPDM	Shaft + EPDM O-Rings	1+7	5	0,43	
02453 R 0102	Bola	Ball	2	5	0,70	
02453 R 0104	Tuerca	Union nut	3	10	0,65	
02453 R 0124	Conjunto maneta	Handle assembly	4	5	0,55	
05352 R 0105	Manguito enlace D16	16 mm connection	5	10	0,37	
02453 R 0105	Manguito enlace D20	20 mm connection	5	10	0,37	
05353 R 0105	Manguito enlace 3/4" BSP	3/4" connection BSP	5	10	0,58	
02462 R 0105	Manguito enlace 1/2" BSP	1/2" connection BSP	5	10	0,58	
02453 R 0107	Junta asiento bola HDPE	Ball seat HDPE	6	10	0,29	
02470 R 0115	Junta asiento bola PTFE	Ball seat PTFE	6	10	0,61	
723 R 0093018	Junta eje EPDM	Shaft O-Ring EPDM	7	10	0,10	
723 R 0266026	Junta cuerpo EPDM (Standard)	Body O-Ring EPDM (Standard)	8	10	0,13	
723 R 0238026	Junta cuerpo EPDM (Industrial)	Body O-Ring EPDM (Industrial)	8	10	0,13	
02453 R 0118	Junta amortiguación EPDM	Seat O-Ring EPDM	9	10	0,15	
723 R 0202035	Junta manguito EPDM	Union O-Ring EPDM	10	10	0,32	
02453 R 0129	Conjunto juntas EPDM (Standard)	O-Ring kit EPDM (Standard)	7+8+9+10	1	1,25	
18435 R 0129	Conjunto juntas EPDM (Industrial)	O-Ring kit EPDM (Industrial)	7+8+9+10	1	1,25	
714 R 0093018	Junta eje FPM	Shaft O-Ring FPM	7	10	0,33	
714 R 0266026	Junta cuerpo FPM (Standard)	Body O-Ring FPM (Standard)	8	10	0,93	
714 R 0238026	Junta cuerpo FPM (Industrial)	Body O-Ring FPM (Industrial)	8	10	0,93	
02486 R 0118	Junta amortiguación FPM	Seat O-Ring FPM	9	10	0,72	
714 R 0202035	Junta manguito FPM	Union O-Ring FPM	10	10	1,84	
02486 R 0129	Conjunto juntas FPM (Standard)	O-Ring kit FPM (Standard)	7+8+9+10	1	4,82	
18445 R 0129	Conjunto juntas FPM (Industrial)	O-Ring kit FPM (Industrial)	7+8+9+10	1	4,82	
18435 R 0108	Llave de regulación	Adjusting tool	11	5	1,24	

D32 - 1" (PN 16)						
CODE	DENOMINACION	DESCRIPTION	Fig.	Q	EUR	
02455 R 0121	Eje + Juntas EPDM	Shaft + EPDM O-Rings	1+7	5	0,46	
02455 R 0102	Bola	Ball	2	5	1,09	
02455 R 0104	Tuerca	Union nut	3	10	0,89	
02455 R 0124	Conjunto maneta	Handle assembly	4	5	0,89	
02455 R 0105	Manguito enlace D32	32 mm connection	5	10	0,61	
02464 R 0105	Manguito enlace 1" BSP	1" connection BSP	5	10	0,92	
02455 R 0107	Junta asiento bola HDPE	Ball seat HDPE	6	10	0,31	
02472 R 0115	Junta asiento bola PTFE	Ball seat PTFE	6	10	1,19	
723 R 0120025	Junta eje EPDM	Shaft O-Ring EPDM	7	10	0,10	
723 R 0378026	Junta cuerpo EPDM	Body O-Ring EPDM	8	10	0,15	
02455 R 0118	Junta amortiguación EPDM	Seat O-Ring EPDM	9	10	0,23	
723 R 0329035	Junta manguito EPDM	Union O-Ring EPDM	10	10	0,41	
02455 R 0129	Conjunto juntas EPDM	O-Ring kit EPDM	7+8+9+10	1	1,41	
714 R 0120025	Junta eje FPM	Shaft O-Ring FPM	7	10	0,58	
714 R 0378026	Junta cuerpo FPM	Body O-Ring FPM	8	10	1,09	
02488 R 0118	Junta amortiguación FPM	Seat O-Ring FPM	9	10	1,19	
714 R 0329035	Junta manguito FPM	Union O-Ring FPM	10	10	2,19	
02488 R 0129	Conjunto juntas FPM	O-Ring kit FPM	7+8+9+10	1	7,87	
18437 R 0108	Llave de regulación	Adjusting tool	11	5	1,30	

D50 - 1 1/2" (PN 16)						
CODE	DENOMINACION	DESCRIPTION	Fig.	Q	EUR	
02457 R 0121	Eje + Juntas EPDM	Shaft + EPDM O-Rings	1+7	4	0,72	
02457 R 0102	Bola	Ball	2	4	2,08	
02457 R 0104	Tuerca	Union nut	3	8	2,06	
02457 R 0124	Conjunto maneta	Handle assembly	4	4	1,21	
02457 R 0105	Manguito enlace D50	50 mm connection	5	8	1,11	
02466 R 0105	Manguito enlace 1 1/2" BSP	1 1/2" connection BSP	5	8	1,57	
02457 R 0107	Junta asiento bola HDPE	Ball seat HDPE	6	8	0,41	
02474 R 0115	Junta asiento bola PTFE	Ball seat PTFE	6	8	2,43	
723 R 0155026	Junta eje EPDM	Shaft O-Ring EPDM	7	10	0,10	
723 R 0619035	Junta cuerpo EPDM	Body O-Ring EPDM	8	5	0,37	
02457 R 0118	Junta amortiguación EPDM	Seat O-Ring EPDM	9	8	0,31	
723 R 0470053	Junta manguito EPDM	Union O-Ring EPDM	10	10	0,66	
02457 R 0129	Conjunto juntas EPDM	O-Ring kit EPDM	7+8+9+10	1	1,85	
714 R 0155026	Junta eje FPM	Shaft O-Ring FPM	7	10	0,74	
714 R 0619035	Junta cuerpo FPM	Body O-Ring FPM	8	5	3,14	
02490 R 0118	Junta amortiguación FPM	Seat O-Ring FPM	9	8	1,72	
714 R 0470053	Junta manguito FPM	Union O-Ring FPM	10	10	6,30	
02490 R 0129	Conjunto juntas FPM	O-Ring kit FPM	7+8+9+10	1	15,24	
18439 R 0108	Llave de regulación	Adjusting tool	11	4	1,66	

D75 - 2 1/2" (PN 10)						
CODE	DENOMINACION	DESCRIPTION	Fig.	Q	EUR	
02459 R 0121	Eje + Juntas EPDM	Shaft + EPDM O-Rings	1+7	2	2,61	
02459 R 0102	Bola	Ball	2	2	5,98	
02459 R 0104	Tuerca	Union nut	3	4	6,32	
02459 R 0124	Conjunto maneta	Handle assembly	4	2	3,63	
02459 R 0105	Manguito enlace D75	75 mm connection	5	4	2,74	
02468 R 0105	Manguito enlace 2 1/2" BSP	2 1/2" connection BSP	5	4	5,00	
02459 R 0107	Junta asiento bola HDPE	Ball seat HDPE	6	4	0,80	
02476 R 0115	Junta asiento bola PTFE	Ball seat PTFE	6	4	4,66	
723 R 0234035	Junta eje EPDM	Shaft O-Ring EPDM	7	10	0,15	
723 R 0978053	Junta cuerpo EPDM	Body O-Ring EPDM	8	2	0,93	
02459 R 0118	Junta amortiguación EPDM	Seat O-Ring EPDM	9	4	0,51	
723 R 0756035	Junta manguito EPDM	Union O-Ring EPDM	10	5	2,08	
02459 R 0129	Conjunto juntas EPDM	O-Ring kit EPDM	7+8+9+10	1	2,97	
714 R 0234035	Junta eje FPM	Shaft O-Ring FPM	7	10	1,11	
714 R 0978053	Junta cuerpo FPM	Body O-Ring FPM	8	2	8,60	
02492 R 0118	Junta amortiguación FPM	Seat O-Ring FPM	9	4	3,49	
714 R 0756035	Junta manguito FPM	Union O-Ring FPM	10	5	11,19	
02492 R 0129	Conjunto juntas FPM	O-Ring kit FPM	7+8+9+10	1	31,41	
18441 R 0108	Llave de regulación	Adjusting tool	11	2	1,92	

D110 - 4" (PN 10)						
CODE	DENOMINACION	DESCRIPTION	Fig.	Q	EUR	
22797 R 0121	Eje + Juntas EPDM	Shaft + EPDM O-Rings	1+7	1	10,75	
22797 R 0102	Bola	Ball	2	1	35,42	
22797 R 0104	Tuerca válvula D110	Union nut 110 mm	3	2	12,51	
22797 R 0124	Conjunto maneta	Handle assembly	4	1	4,75	
22797 R 0105	Manguito enlace D110	110 mm connection	5	2	9,26	
22798 R 0105	Manguito enlace 4" BSP	4" connection BSP	5	2	13,12	
22797 R 0107	Junta asiento bola HDPE	Ball seat HDPE	6	2	0,94	
22065 R 0115	Junta asiento bola PTFE	Ball seat PTFE	6	2	19,67	
723 R 0268035	Junta eje EPDM	Shaft O-Ring EPDM	7	10	0,15	
723 R 1600040	Junta cuerpo EPDM	Body O-Ring EPDM	8	1	1,27	
22797 R 0118	Junta amortiguación EPDM	Seat O-Ring EPDM	9	2	0,79	
723 R 1092057	Junta manguito EPDM	Union O-Ring EPDM	10	2	3,21	
22797 R 0129	Conjunto juntas EPDM	O-Ring kit EPDM	7+8+9+10	1	4,03	
714 R 0268035	Junta eje FPM	Shaft O-Ring FPM	7	10	1,23	
714 R 1600040	Junta cuerpo FPM	Body O-Ring FPM	8	1	6,60	
22801 R 0118	Junta amortiguación FPM	Seat O-Ring FPM	9	2	11,69	
714 R 1092057	Junta manguito FPM	Union O-Ring FPM	10	2	13,02	
22801 R 0129	Conjunto juntas FPM	O-Ring kit FPM	7+8+9+10	1	40,18	
22799 R 0108	Llave de regulación	Adjusting tool	11	2	15,45	

D25 - 3/4" (PN 16)						
CODE	DENOMINACION	DESCRIPTION	Fig.	Q	EUR	
02454 R 0121	Eje + Juntas EPDM	Shaft + EPDM O-Rings	1+7	5	0,43	
02454 R 0102	Bola	Ball	2	5	0,87	
02454 R 0104	Tuerca	Union nut	3	10	0,80	
02454 R 0124	Conjunto maneta	Handle assembly	4	5	0,65	
02454 R 0105	Manguito enlace D25	25 mm connection	5	10	0,43	
02463 R 0105	Manguito enlace 3/4" BSP	3/4" connection BSP	5	10	0,72	
02454 R 0107	Junta asiento bola HDPE	Ball seat HDPE	6	10	0,31	
02471 R 0115	Junta asiento bola PTFE	Ball seat PTFE	6	10	1,01	
723 R 0111018	Junta eje EPDM	Shaft O-Ring EPDM	7	10	0,10	
723 R 0330026	Junta cuerpo EPDM	Body O-Ring EPDM	8	10	0,15	
02454 R 0118	Junta amortiguación EPDM	Seat O-Ring EPDM	9	10	0,23	
723 R 0329035	Junta manguito EPDM	Union O-Ring EPDM	10	10	0,41	
02454 R 0129	Conjunto juntas EPDM	O-Ring kit EPDM	7+8+9+10	1	1,32	
714 R 0111018	Junta eje FPM	Shaft O-Ring FPM	7	10	0,41	
714 R 0330026	Junta cuerpo FPM	Body O-Ring FPM	8	10	1,19	
02487 R 0118	Junta amortiguación FPM	Seat O-Ring FPM	9	10	0,89	
714 R 0282035	Junta manguito FPM	Union O-Ring FPM	10	10	2,06	
02487 R 0129	Conjunto juntas FPM	O-Ring kit FPM	7+8+9+10	1	6,32	
18435 R 0108	Llave de regulación	Adjusting tool	11	1	1,24	

D40 - 1 1/4" (PN 16)						
CODE	DENOMINACION	DESCRIPTION	Fig.	Q	EUR	
02456 R 0121	Eje + Juntas EPDM	Shaft + EPDM O-Rings	1+7	5	0,51	
02456 R 0102	Bola	Ball	2	5	1,39	
02456 R 0104	Tuerca	Union nut	3	10	1,25	
02456 R 0124	Conjunto maneta	Handle assembly	4	5	0,89	
02456 R 0105	Manguito enlace D40	40 mm connection	5	10	0,83	
02465 R 0105	Manguito enlace 1 1/4" BSP	1 1/4" connection BSP	5	10	1,08	
02456 R 0107	Junta asiento bola HDPE	Ball seat HDPE	6	10	0,33	
02473 R 0115	Junta asiento bola PTFE	Ball seat PTFE	6	10	2,15	
723 R 0139026	Junta eje EPDM	Shaft O-Ring EPDM	7	10	0,13	
723 R 0407053	Junta cuerpo EPDM	Body O-Ring EPDM	8	5	0,31	
02456 R 0118	Junta amortiguación EPDM	Seat O-Ring EPDM	9	10	0,29	
723 R 0407053	Junta manguito EPDM	Union O-Ring EPDM	10	10	0,58	
02456 R 0129	Conjunto juntas EPDM	O-Ring kit EPDM	7+8+9+10	1	1,82	
714 R 0139026	Junta eje FPM	Shaft O-Ring FPM	7	10	0,74	
714 R 0505026	Junta cuerpo FPM	Body O-Ring FPM	8	5	1,91	
02489 R 0118	Junta amortiguación FPM	Seat O-Ring FPM	9	10	1,44	
714 R 0407053	Junta manguito FPM	Union O-Ring FPM	10	10	4,28	
02489 R 0129	Conjunto juntas FPM	O-Ring kit FPM	7+8+9+10	1	12,23	
18437 R 0108	Llave de regulación	Adjusting tool	11	1	1,30	

D63 - 2" (PN 16)						
CODE	DENOMINACION	DESCRIPTION	Fig.	Q	EUR	
02457 R 0121	Eje + Juntas EPDM	Shaft + EPDM O-Rings	1+7	4	0,72	
02457 R 0102	Bola	Ball	2	4	3,08	
02457 R 0104	Tuerca	Union nut	3	8	2,72	
02457 R 0124	Conjunto maneta	Handle assembly	4	4	1,76	
02457 R 0105	Manguito enlace D63	63 mm connection	5	8	1,76	
02467 R 0105	Manguito enlace 2" BSP	2" connection BSP	5	8	2,39	
02457 R 0107	Junta asiento bola HDPE	Ball seat HDPE	6	8	0,51	
02475 R 0115	Junta asiento bola PTFE	Ball seat PTFE	6	8	2,48	
723 R 0155026	Junta eje EPDM	Shaft O-Ring EPDM	7	10	0,10	
723 R 0758035	Junta cuerpo EPDM	Body O-Ring EPDM	8	5	0,41	
02458 R 0118	Junta amortiguación EPDM	Seat O-Ring EPDM	9	8	0,33	
723 R 0597053	Junta manguito EPDM	Union O-Ring EPDM	10	5	0,74	
02458 R 0129	Conjunto juntas EPDM	O-Ring kit EPDM	7+8+9+10	1	2,15	
714 R 0155026	Junta eje FPM	Shaft O-Ring FPM	7	10	0,74	
714 R 0758035	Junta cuerpo FPM	Body O-Ring FPM	8	5	3,78	
02491 R 0118	Junta amortiguación FPM	Seat O-Ring FPM	9	8	3,05	
714 R 0597053	Junta manguito FPM	Union O-Ring FPM	10	5	6,41	
02491 R 0129	Conjunto juntas FPM	O-Ring kit FPM	7+8+9+10	1	20,17	
18439 R 0108	Llave de regulación	Adjusting tool	11	4	1,66	

D90 - 3" / D110 - 4" (DN 80) (PN 10)						
CODE	DENOMINACION	DESCRIPTION	Fig.	Q	EUR	
02460 R 0121	Eje + Juntas EPDM	Shaft + EPDM O-Rings	1+7	1	3,71	
02460 R 0102	Bola	Ball				



**VÁLVULAS DE BOLA EN PVC-C SERIE INDUSTRIAL - PVC-C BALL VALVES INDUSTRIAL SERIES**

PVC-U

CPVC

Valves

PP

PE100

Evacuación

Spare parts

D16 - 3/8" / D20 - 1/2" (PN 16)			
CODE	DENOMINACIÓN	DESCRIPTION	Fig. Q EUR
22805 R 0121	Eje + Juntas EPDM alimentario	Shaft + EPDM O-Rings	1-7 5 0,95
22805 R 0102	Bola	Ball	2 5 1,87
22805 R 0104	Tuerca	Union nut	3 10 0,97
22805 R 0124	Conjunto maneta	Handle assembly	4 5 0,54
22804 R 0105	Manguito enlace D16	16 mm connection	5 10 1,00
22805 R 0105	Manguito enlace D20	20 mm connection	5 10 1,00
22814 R 0105	Manguito enlace 3/8" BSP	3/8" connection BSP	5 10 1,57
22815 R 0105	Manguito enlace 1/2" BSP	1/2" connection BSP	5 10 1,57
22805 R 0115	Junta asiento bola PTFE	Ball seat PTFE	6 10 0,60
740 R 0091016	Junta eje EPDM alimentario	Shaft O-Ring EPDM	7 10 0,23
740 R 0266026	Junta cuerpo EPDM alimentario	Body O-Ring EPDM	8 10 0,31
22805 R 0118	Junta amortiguación EPDM alimentario	Seat O-Ring EPDM	9 10 0,37
740 R 0202035	Junta manguito EPDM alimentario	Union O-Ring EPDM	10 10 0,65
22805 R 0129	Conjunto juntas EPDM alimentario	O-Ring kit EPDM	7-8-9-10 1 2,67
714 R 0091016	Junta eje FPM	Ball seat PTFE	7 10 0,33
714 R 0266026	Junta cuerpo FPM	Body O-Ring FPM	8 10 0,93
02486 R 0118	Junta amortiguación FPM	Seat O-Ring FPM	9 10 0,72
714 R 0202035	Junta manguito FPM	Union O-Ring FPM	10 10 1,84
22825 R 0129	Conjunto juntas FPM	O-Ring kit FPM	7-8-9-10 1 4,80
18435 R 0108	Llave de regulación	Adjusting tool	11 5 1,24

D32 - 1" (PN 16)			
CODE	DENOMINACIÓN	DESCRIPTION	Fig. Q EUR
22807 R 0121	Eje + Juntas EPDM alimentario	Shaft + EPDM O-Rings	1-7 5 1,01
22807 R 0102	Bola	Ball	2 5 2,96
22807 R 0104	Tuerca	Union nut	3 10 1,82
22807 R 0124	Conjunto maneta	Handle assembly	4 5 0,88
22807 R 0105	Manguito enlace D32	32 mm connection	5 10 1,64
22817 R 0105	Manguito enlace 1" BSP	1" connection BSP	5 10 2,45
02472 R 0115	Junta asiento bola PTFE	Ball seat PTFE	6 10 1,19
740 R 0120025	Junta eje EPDM alimentario	Shaft O-Ring EPDM	7 10 0,23
740 R 0378026	Junta cuerpo EPDM alimentario	Body O-Ring EPDM	8 10 0,37
22807 R 0118	Junta amortiguación EPDM alimentario	Seat O-Ring EPDM	9 10 0,46
740 R 0329035	Junta manguito EPDM alimentario	Union O-Ring EPDM	10 10 1,24
22807 R 0129	Conjunto juntas EPDM alimentario	O-Ring kit EPDM	7-8-9-10 1 3,02
714 R 0120025	Junta eje FPM	Shaft O-Ring FPM	7 10 0,58
714 R 0378026	Junta cuerpo FPM	Body O-Ring FPM	8 10 1,09
02488 R 0118	Junta amortiguación FPM	Seat O-Ring FPM	9 10 1,19
714 R 0329035	Junta manguito FPM	Union O-Ring FPM	10 10 2,19
02488 R 0129	Conjunto juntas FPM	O-Ring kit FPM	7-8-9-10 1 7,87
18437 R 0108	Llave de regulación	Adjusting tool	11 5 1,30

D50 - 1 1/2" (PN 16)			
CODE	DENOMINACIÓN	DESCRIPTION	Fig. Q EUR
22809 R 0121	Eje + Juntas EPDM alimentario	Shaft + EPDM O-Rings	1-7 4 1,50
22809 R 0102	Bola	Ball	2 4 5,62
22809 R 0104	Tuerca	Union nut	3 8 4,75
22809 R 0124	Conjunto maneta	Handle assembly	4 4 1,21
22809 R 0105	Manguito enlace D50	50 mm connection	5 8 3,03
22819 R 0105	Manguito enlace 1 1/2" BSP	1 1/2" connection BSP	5 8 4,25
02474 R 0115	Junta asiento bola PTFE	Ball seat PTFE	6 8 2,43
740 R 0155026	Junta eje EPDM alimentario	Shaft O-Ring EPDM	7 10 0,23
740 R 0619035	Junta cuerpo EPDM alimentario	Body O-Ring EPDM	8 5 0,80
22809 R 0118	Junta amortiguación EPDM alimentario	Seat O-Ring EPDM	9 8 0,66
740 R 0470053	Junta manguito EPDM alimentario	Union O-Ring EPDM	10 10 1,95
22809 R 0129	Conjunto juntas EPDM alimentario	O-Ring kit EPDM	7-8-9-10 1 3,93
714 R 0155026	Junta eje FPM	Shaft O-Ring FPM	7 10 0,74
714 R 0619035	Junta cuerpo FPM	Body O-Ring FPM	8 5 3,14
02490 R 0118	Junta amortiguación FPM	Seat O-Ring FPM	9 8 1,72
714 R 0470053	Junta manguito FPM	Union O-Ring FPM	10 10 6,30
02490 R 0129	Conjunto juntas FPM	O-Ring kit FPM	7-8-9-10 1 15,24
18439 R 0108	Llave de regulación	Adjusting tool	11 4 1,66

D75 - 2 1/2" (PN 10)			
CODE	DENOMINACIÓN	DESCRIPTION	Fig. Q EUR
22811 R 0121	Eje + Juntas EPDM alimentario	Shaft + EPDM O-Rings	1-7 2 5,51
22811 R 0102	Bola	Ball	2 2 16,17
22811 R 0104	Tuerca	Union nut	3 4 12,94
22811 R 0124	Conjunto maneta	Handle assembly	4 2 3,62
22811 R 0105	Manguito enlace D75	75 mm connection	5 4 7,37
22821 R 0105	Manguito enlace 2 1/2" BSP	2 1/2" connection BSP	5 4 13,49
02476 R 0115	Junta asiento bola PTFE	Ball seat PTFE	6 4 4,66
740 R 0234035	Junta eje EPDM alimentario	Shaft O-Ring EPDM	7 10 0,37
740 R 0978053	Junta cuerpo EPDM alimentario	Body O-Ring EPDM	8 2 1,96
22811 R 0118	Junta amortiguación EPDM alimentario	Seat O-Ring EPDM	9 4 1,09
740 R 0756053	Junta manguito EPDM alimentario	Union O-Ring EPDM	10 5 2,84
22811 R 0129	Conjunto juntas EPDM alimentario	O-Ring kit EPDM	7-8-9-10 1 6,32
714 R 0234035	Junta eje FPM	Shaft O-Ring FPM	7 10 1,11
714 R 0978053	Junta cuerpo FPM	Body O-Ring FPM	8 2 8,60
02492 R 0118	Junta amortiguación FPM	Seat O-Ring FPM	9 4 3,49
714 R 0756053	Junta manguito FPM	Union O-Ring FPM	10 5 11,19
02492 R 0129	Conjunto juntas FPM	O-Ring kit FPM	7-8-9-10 1 31,41
18441 R 0108	Llave de regulación	Adjusting tool	11 2 1,92

D110 - 4" (PN 10)			
CODE	DENOMINACIÓN	DESCRIPTION	Fig. Q EUR
26444 R 0121	Eje + Juntas EPDM alimentario	Shaft + EPDM O-Rings	1-7 1 11,09 11,09
26444 R 0102	Bola	Ball	2 1 64,29 64,29
26444 R 0104	Tuerca válvula D110	Union nut 110 mm	3 2 45,11 45,11
26444 R 0124	Conjunto maneta	Handle assembly	4 1 4,73 4,73
26444 R 0105	Manguito enlace D110	110 mm connection	5 2 25,08 25,08
26445 R 0105	Manguito enlace 4" BSP	4" connection BSP	5 2 35,51 35,51
22065 R 0115	Junta asiento bola PTFE	Ball seat PTFE	6 2 19,67 19,67
740 R 0266035	Junta eje EPDM alimentario	Shaft O-Ring EPDM	7 10 0,37 0,37
740 R 1600040	Junta cuerpo EPDM alimentario	Body O-Ring EPDM	8 1 2,73 2,73
26444 R 0118	Junta amortiguación EPDM alimentario	Seat O-Ring EPDM	9 2 1,66 1,66
740 R 1092057	Junta manguito EPDM alimentario	Union O-Ring EPDM	10 2 4,73 4,73
26444 R 0129	Conjunto juntas EPDM alimentario	O-Ring kit EPDM	7-8-9-10 1 8,57 8,57
714 R 0266035	Junta eje FPM	Shaft O-Ring FPM	7 10 1,23 1,23
714 R 1600040	Junta cuerpo FPM	Body O-Ring FPM	8 1 6,60 6,60
22801 R 0118	Junta amortiguación FPM	Seat O-Ring FPM	9 2 11,69 11,69
714 R 092057	Junta manguito FPM	Union O-Ring FPM	10 2 13,02 13,02
22801 R 0129	Conjunto juntas FPM	O-Ring kit FPM	7-8-9-10 1 40,18 40,18
22799 R 0108	Llave de regulación	Adjusting tool	11 2 15,45 15,45

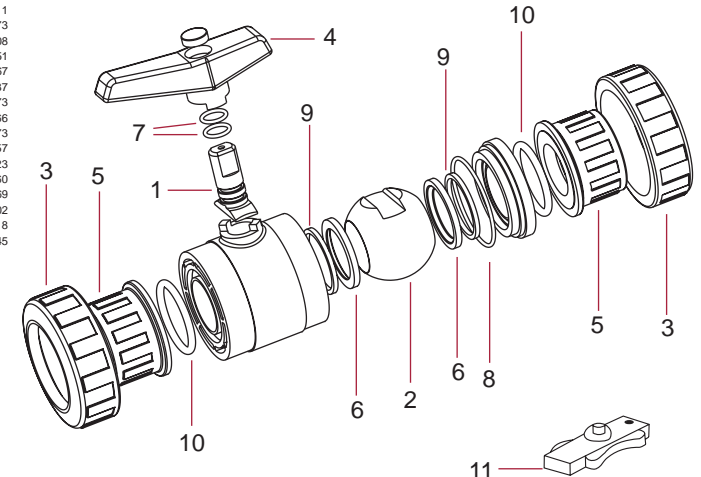
D25 - 3/4" (PN 16)			
CODE	DENOMINACIÓN	DESCRIPTION	Fig. Q EUR
22806 R 0121	Eje + Juntas EPDM alimentario	Shaft + EPDM O-Rings	1-7 5 0,95
22806 R 0102	Bola	Ball	2 5 2,36
22806 R 0104	Tuerca	Union nut	3 10 1,44
22806 R 0124	Conjunto maneta	Handle assembly	4 5 0,64
22806 R 0105	Manguito enlace D25	25 mm connection	5 10 1,20
22816 R 0105	Manguito enlace 3/4" BSP	3/4" connection BSP	5 10 1,93
22816 R 0115	Junta asiento bola PTFE	Ball seat PTFE	6 10 1,01
740 R 0111018	Junta eje EPDM alimentario	Shaft O-Ring EPDM	7 10 0,23
740 R 0330026	Junta cuerpo EPDM alimentario	Body O-Ring EPDM	8 10 0,37
22806 R 0118	Junta amortiguación EPDM alimentario	Seat O-Ring EPDM	9 10 0,46
740 R 0282035	Junta manguito EPDM alimentario	Union O-Ring EPDM	10 10 0,85
22806 R 0129	Conjunto juntas EPDM alimentario	O-Ring kit EPDM	7-8-9-10 1 2,79
714 R 0111018	Junta eje FPM	Shaft O-Ring FPM	7 10 0,41
740 R 0330026	Junta cuerpo FPM	Body O-Ring FPM	8 10 1,19
714 R 0282035	Junta manguito FPM	Union O-Ring FPM	9 10 0,89
02487 R 0129	Conjunto juntas FPM	O-Ring kit FPM	7-8-9-10 1 6,32
18435 R 0108	Llave de regulación	Adjusting tool	11 1 1,24

D40 - 1 1/4" (PN 16)			
CODE	DENOMINACIÓN	DESCRIPTION	Fig. Q EUR
22808 R 0121	Eje + Juntas EPDM alimentario	Shaft + EPDM O-Rings	1-7 5 1,09
22808 R 0102	Bola	Ball	2 5 3,76
22808 R 0104	Tuerca	Union nut	3 10 2,65
22808 R 0124	Conjunto maneta	Handle assembly	4 5 0,93
22808 R 0105	Manguito enlace D40	40 mm connection	5 10 2,22
22818 R 0105	Manguito enlace 1 1/4" BSP	1 1/4" connection BSP	5 10 2,93
02473 R 0115	Junta asiento bola PTFE	Ball seat PTFE	6 10 2,15
740 R 0193026	Junta eje EPDM alimentario	Shaft O-Ring EPDM	7 10 0,31
740 R 0505026	Junta cuerpo EPDM alimentario	Body O-Ring EPDM	8 5 0,66
22808 R 0118	Junta amortiguación EPDM alimentario	Seat O-Ring EPDM	9 10 0,60
740 R 0407053	Junta manguito EPDM alimentario	Union O-Ring EPDM	10 10 1,73
22808 R 0129	Conjunto juntas EPDM alimentario	O-Ring kit EPDM	7-8-9-10 1 3,84
714 R 0193026	Junta eje FPM	Shaft O-Ring FPM	7 10 0,74
714 R 0505026	Junta cuerpo FPM	Body O-Ring FPM	8 5 1,91
02488 R 0118	Junta amortiguación FPM	Seat O-Ring FPM	9 10 1,44
714 R 0407053	Junta manguito FPM	Union O-Ring FPM	10 10 4,28
02488 R 0129	Conjunto juntas FPM	O-Ring kit FPM	7-8-9-10 1 12,23
18437 R 0108	Llave de regulación	Adjusting tool	11 1 1,30

D63 - 2" (PN 16)			
CODE	DENOMINACIÓN	DESCRIPTION	Fig. Q EUR
22810 R 0121	Eje + Juntas EPDM alimentario	Shaft + EPDM O-Rings	1-7 4 1,50
22810 R 0102	Bola	Ball	2 4 8,31
22810 R 0104	Tuerca	Union nut	3 8 6,69
22810 R 0124	Conjunto maneta	Handle assembly	4 4 1,76
22810 R 0105	Manguito enlace D63	63 mm connection	5 8 4,75
22820 R 0105	Manguito enlace 2" BSP	2" connection BSP	5 8 6,48
02477 R 0115	Junta asiento bola PTFE	Ball seat PTFE	6 8 2,73
740 R 0155026	Junta eje EPDM alimentario	Shaft O-Ring EPDM	7 10 0,23
740 R 0758035	Junta cuerpo EPDM alimentario	Body O-Ring EPDM	8 5 0,89
22810 R 0118	Junta amortiguación EPDM alimentario	Seat O-Ring EPDM	9 8 0,71
740 R 0597053	Junta manguito EPDM alimentario	Union O-Ring EPDM	10 5 1,96
22810 R 0129	Conjunto juntas EPDM alimentario	O-Ring kit EPDM	7-8-9-10 1 4,58
714 R 0155026	Junta eje FPM	Shaft O-Ring FPM	7 10 0,74
714 R 0758035	Junta cuerpo FPM	Body O-Ring FPM	8 5 3,78
02491 R 0118	Junta amortiguación FPM	Seat O-Ring FPM	9 8 3,05
714 R 0597053	Junta manguito FPM	Union O-Ring FPM	10 5 6,41
02491 R 0129	Conjunto juntas FPM	O-Ring kit FPM	7-8-9-10 1 20,17
18439 R 0108	Llave de regulación	Adjusting tool	11 4 1,66

D90 - 3"			
CODE	DENOMINACIÓN	DESCRIPTION	Fig. Q EUR
22812 R 0121	Eje + Juntas EPDM alimentario	Shaft + EPDM O-Rings	1-7 1 7,87
22812 R 0102	Bola	Ball	2 1 29,59
22812 R 0104	Tuerca válvula	Union nut	3 2 18,95
22812 R 0124	Conjunto maneta	Handle assembly	4 1 5,13
22812 R 0105	Manguito enlace 90 mm	90 mm connection	5 2 12,41
22822 R 0105	Manguito enlace 3" BSP	3" connection BSP	5 2 21,88
02477 R 0115	Junta asiento bola PTFE	Ball seat PTFE	6 2 5,00
740 R 0286035	Junta eje EPDM alimentario	Shaft O-Ring EPDM	7 10 0,37
740 R 1238053	Junta cuerpo EPDM alimentario	Body O-Ring EPDM	8 1 3,79
22812 R 0118	Junta amortiguación EPDM alimentario	Seat O-Ring EPDM	9 2 1,68
740 R 0914053	Junta manguito EPDM alimentario	Union O-Ring EPDM	10 2 3,59
22812 R 0129	Conjunto juntas EPDM alimentario	O-Ring kit EPDM	7-8-9-10 1 8,10
714 R 0286035	Junta eje FPM	Shaft O-Ring FPM	7 10 1,23
714 R 1238053	Junta cuerpo FPM	Body O-Ring FPM	8 1 11,48
02493 R 0118	Junta amortiguación FPM	Seat O-Ring FPM	9 2 4,45
714 R 0914053	Junta manguito FPM	Union O-Ring FPM	10 2 11,77
02493 R 0129	Conjunto juntas FPM	O-Ring kit FPM	7-8-9-10 1 37,44
18441 R 0108	Llave de regulación	Adjusting tool	11 2 1,92

D110 - 4" (PN 10)			
CODE	DENOMINACIÓN	DESCRIPTION	Fig. Q EUR
26444 R 0121	Eje + Juntas EPDM alimentario	Shaft + EPDM O-Rings	1-7 1 11,09 11,09
26444 R 0102	Bola	Ball	2 1 64,29 64,29
26444 R 0104	Tuerca válvula D110	Union nut 110 mm	3 2 45,11 45,11
26444 R 0124	Conjunto maneta	Handle assembly	4 1 4,73 4,73
26444 R 0105	Manguito enlace D110	110 mm connection	5 2 25,08 25,08
26445 R 0105	Manguito enlace 4" BSP	4" connection BSP	5 2 35,51 35,51
22065 R 0115	Junta asiento bola PTFE	Ball seat PTFE	6 2 19,67 19,67
740 R 0266035	Junta eje EPDM alimentario	Shaft O-Ring EPDM	7 10 0,37 0,37
740 R 1600040	Junta cuerpo EPDM alimentario	Body O-Ring EPDM	8 1 2,73 2,73
26444 R 0118	Junta amortiguación EPDM alimentario	Seat O-Ring EPDM	9 2 1,66 1,66
740 R 1092057	Junta manguito EPDM alimentario	Union O-Ring EPDM	10 2 4,73 4,73
26444 R 0129	Conjunto juntas EPDM alimentario	O-Ring kit EPDM	7-8-9-10 1 8,57 8,57
714 R 0266035	Junta eje FPM	Shaft O-Ring FPM	7 10 1,23 1,23
714 R 1600040	Junta cuerpo FPM	Body O-Ring FPM	8 1 6,60 6,60
22801 R 0118	Junta amortiguación FPM	Seat O-Ring FPM	9 2 11,69 11,69
714 R 092057	Junta manguito FPM	Union O-Ring FPM	10 2 13,02 13,02
22801 R 0129	Conjunto juntas FPM	O-Ring kit FPM	7-8-9-10 1 40,18 40,18
22799 R 0108	Llave de regulación	Adjusting tool	11 2 15,45 15,45



VÁLVULAS DE BOLA EN PVC-U SERIE UNIBLOCK - PVC-U BALL VALVES UNIBLOCK SERIES

D20 - 1/2" (UNIBLOCK)					
CODE	DENOMINACIÓN	DESCRIPTION	Fig.	Q	EUR
02453 R 0121	Eje + Juntas EPDM	Shaft + EPDM O-Rings	1+7	5	0,43
02453 R 0102	Bola	Ball	2	5	0,70
22773 R 0104	Tuerca	Union nut	3	10	0,65
22773 R 0124	Conjunto maneta	Handle assembly	4	5	0,55
22773 R 0105	Manguito enlace D20	20 mm connection	5	10	0,33
22791 R 0105	Manguito enlace 1/2" BSP	1/2" connection BSP	5	10	0,40
02453 R 0107	Junta asiento bola HDPE	Ball seat HDPE	6	10	0,29
723 R 0093018	Junta eje EPDM	Shaft O-Ring EPDM	7	10	0,10
723 R 0266026	Junta cuerpo EPDM	Body O-Ring EPDM	8	5	0,13
02453 R 0118	Junta amortiguación EPDM	Seat O-Ring EPDM	9	10	0,15
723 R 0202035	Manguito EPDM	Union O-Ring EPDM	10	10	0,32
02453 R 0129	Conjunto juntas EPDM	O-Ring kit EPDM	7+8+9+10	1	1,25
22785 R 0105	Manguito enlace macho 1/2" BSP	1/2" male connection BSP	12	10	0,45

D32 - 1" (UNIBLOCK)					
CODE	DENOMINACIÓN	DESCRIPTION	Fig.	Q	EUR
02455 R 0121	Eje + Juntas EPDM	Shaft + EPDM O-Rings	1+7	5	0,46
02455 R 0102	Bola	Ball	2	5	1,09
22775 R 0104	Tuerca	Union nut	3	10	0,89
22775 R 0124	Conjunto maneta	Handle assembly	4	5	0,89
22775 R 0105	Manguito enlace D32	32 mm connection	5	10	0,47
22791 R 0105	Manguito enlace 1" BSP	1" connection BSP	5	10	0,56
02455 R 0107	Junta asiento bola HDPE	Ball seat HDPE	6	10	0,31
723 R 0120025	Junta eje EPDM	Shaft O-Ring EPDM	7	10	0,10
723 R 0378026	Junta cuerpo EPDM	Body O-Ring EPDM	8	5	0,15
02455 R 0118	Junta amortiguación EPDM	Seat O-Ring EPDM	9	10	0,23
723 R 0329035	Junta manguito EPDM	Union O-Ring EPDM	10	10	0,41
02455 R 0129	Conjunto juntas EPDM	O-Ring kit EPDM	7+8+9+10	1	1,41
22787 R 0105	Manguito enlace macho 1" BSP	1" male connection BSP	12	10	0,66

D50 - 1 1/2" (UNIBLOCK)					
CODE	DENOMINACIÓN	DESCRIPTION	Fig.	Q	EUR
02502 R 0121	Eje + Juntas EPDM	Shaft + EPDM O-Rings	1+7	4	0,66
02502 R 0102	Bola	Ball	2	4	1,79
11375 R 0104	Tuerca	Union nut	3	4	1,19
11375 R 0124	Conjunto maneta	Handle assembly	4	4	1,20
11375 R 0105	Manguito enlace D50	50 mm connection	5	4	1,01
11377 R 0105	Manguito enlace 1 1/2" BSP	1 1/2" connection BSP	5	4	1,08
11375 R 0107	Junta asiento bola HDPE	Ball seat HDPE	6	8	0,41
723 R 0155026	Junta eje EPDM	Shaft O-Ring EPDM	7	10	0,10
723 R 0567035	Junta cuerpo EPDM	Body O-Ring EPDM	8	5	0,33
02457 R 0118	Junta amortiguación EPDM	Seat O-Ring EPDM	9	8	0,31
723 R 0470053	Junta manguito EPDM	Union O-Ring EPDM	10	10	0,66
11375 R 0129	Conjunto juntas EPDM	O-Ring kit EPDM	7+8+9+10	1	1,44
11374 R 0105	Manguito enlace macho 1 1/2" BSP	1 1/2" male connection BSP	12	4	1,27

D75 - 2 1/2" (UNIBLOCK)					
CODE	DENOMINACIÓN	DESCRIPTION	Fig.	Q	EUR
02459 R 0121	Eje + Juntas EPDM	Shaft + EPDM O-Rings	1+7	2	2,61
02459 R 0102	Bola	Ball	2	2	5,98
22777 R 0104	Tuerca	Union nut	3	4	6,32
22777 R 0124	Conjunto maneta	Handle assembly	4	2	3,63
22777 R 0105	Manguito enlace D75	75 mm connection	5	4	2,68
22795 R 0105	Manguito enlace 2 1/2" BSP	2 1/2" connection BSP	5	4	2,76
02459 R 0107	Junta asiento bola HDPE	Ball seat HDPE	6	4	0,80
723 R 0234035	Junta eje EPDM	Shaft O-Ring EPDM	7	10	0,15
723 R 0978053	Junta cuerpo EPDM	Body O-Ring EPDM	8	2	0,93
02459 R 0118	Junta amortiguación EPDM	Seat O-Ring EPDM	9	4	0,51
723 R 0756053	Junta manguito EPDM	Union O-Ring EPDM	10	5	2,08
02459 R 0129	Conjunto juntas EPDM	O-Ring kit EPDM	7+8+9+10	1	2,97
22789 R 0105	Manguito enlace macho 2 1/2" BSP	2 1/2" male connection BSP	12	4	5,58

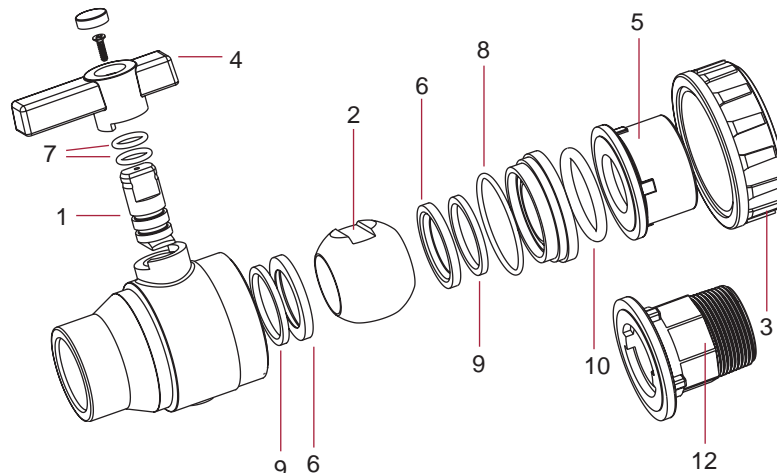
D110 - 4" (UNIBLOCK)					
CODE	DENOMINACIÓN	DESCRIPTION	Fig.	Q	EUR
22797 R 0121	Eje + Juntas EPDM	Shaft + EPDM O-Rings	1+7	1	10,75
22797 R 0102	Bola	Ball	2	1	35,42
22797 R 0104	Tuerca	Union nut	3	2	12,51
22797 R 0124	Conjunto maneta	Handle assembly	4	1	4,75
22797 R 0105	Manguito enlace D110	110 mm connection	5	2	9,26
22798 R 0105	Manguito enlace 4"	4" connection BSP	5	2	13,12
22797 R 0107	Junta asiento bola HDPE	Ball seat HDPE	6	2	0,94
723 R 0266035	Junta eje EPDM	Shaft O-Ring EPDM	7	10	0,15
723 R 1550053	Junta cuerpo EPDM	Body O-Ring EPDM	8	1	1,34
22797 R 0118	Junta amortiguación EPDM	Seat O-Ring EPDM	9	2	0,79
723 R 1092057	Junta manguito EPDM	Union O-Ring EPDM	10	2	3,21
36728 R 0129	Conjunto juntas EPDM	O-Ring kit EPDM	7+8+9+10	1	4,03
36730 R 0105	Manguito enlace macho 4"	4" male connection BSP	12	2	15,92

D25 - 3/4" (UNIBLOCK)					
CODE	DENOMINACIÓN	DESCRIPTION	Fig.	Q	EUR
02454 R 0121	Eje + Juntas EPDM	Shaft + EPDM O-Rings	1+7	5	0,43
02454 R 0102	Bola	Ball	2	5	0,87
22774 R 0104	Tuerca	Union nut	3	10	0,80
22774 R 0124	Conjunto maneta	Handle assembly	4	5	0,65
22774 R 0105	Manguito enlace D25	25 mm connection	5	10	0,33
22792 R 0105	Manguito enlace 3/4"	3/4" connection BSP	5	10	0,40
02454 R 0107	Junta asiento bola HDPE	Ball seat HDPE	6	10	0,31
723 R 0111018	Junta eje EPDM	Shaft O-Ring EPDM	7	10	0,10
723 R 0330026	Junta cuerpo EPDM	Body O-Ring EPDM	8	5	0,15
02454 R 0118	Junta amortiguación EPDM	Seat O-Ring EPDM	9	10	0,23
723 R 0282035	Junta manguito EPDM	Union O-Ring EPDM	10	10	0,34
02454 R 0129	Conjunto juntas EPDM	O-Ring kit EPDM	7+8+9+10	1	1,32
22786 R 0105	Manguito enlace macho 3/4"	3/4" male connection BSP	12	10	0,45

D40 - 1 1/4" (UNIBLOCK)					
CODE	DENOMINACIÓN	DESCRIPTION	Fig.	Q	EUR
02456 R 0121	Eje + Juntas EPDM	Shaft + EPDM O-Rings	1+7	5	0,51
02456 R 0102	Bola	Ball	2	5	1,39
22776 R 0104	Tuerca	Union nut	3	10	1,25
22776 R 0124	Conjunto maneta	Handle assembly	4	5	0,89
22776 R 0105	Manguito enlace D40	40 mm connection	5	10	0,79
22794 R 0105	Manguito enlace 1 1/4"	1 1/4" connection BSP	5	10	0,84
02456 R 0107	Junta asiento bola HDPE	Ball seat HDPE	6	10	0,33
723 R 0139026	Junta eje EPDM	Shaft O-Ring EPDM	7	10	0,13
723 R 0505026	Junta cuerpo EPDM	Body O-Ring EPDM	8	5	0,31
02456 R 0118	Junta amortiguación EPDM	Seat O-Ring EPDM	9	10	0,29
723 R 0407053	Junta manguito EPDM	Union O-Ring EPDM	10	10	0,58
02456 R 0129	Conjunto juntas EPDM	O-Ring kit EPDM	7+8+9+10	1	1,82
22788 R 0105	Manguito enlace macho 1 1/4"	1 1/4" male connection BSP	12	10	0,97

D63 - 2" (UNIBLOCK)					
CODE	DENOMINACIÓN	DESCRIPTION	Fig.	Q	EUR
02457 R 0121	Eje + Juntas EPDM	Shaft + EPDM O-Rings	1+7	4	0,72
02458 R 0102	Bola	Ball	2	4	3,08
15826 R 0104	Tuerca	Union nut	3	4	2,76
15826 R 0124	Conjunto maneta	Handle assembly	4	4	1,41
15826 R 0105	Manguito enlace D63	63 mm connection	5	4	1,66
15828 R 0105	Manguito enlace 2"	2" connection BSP	5	4	1,83
02458 R 0107	Junta asiento bola HDPE	Ball seat HDPE	6	8	0,51
723 R 0155026	Junta eje EPDM	Shaft O-Ring EPDM	7	10	0,10
723 R 0758035	Junta cuerpo EPDM	Body O-Ring EPDM	8	5	0,41
02458 R 0118	Junta amortiguación EPDM	Seat O-Ring EPDM	9	8	0,33
723 R 0597053	Junta manguito EPDM	Union O-Ring EPDM	10	10	0,74
15826 R 0129	Conjunto juntas EPDM	O-Ring kit EPDM	7+8+9+10	1	1,76
15827 R 0105	Manguito enlace macho 2"	2" male connection BSP	12	4	2,38

D90 - 3" (UNIBLOCK)					
CODE	DENOMINACIÓN	DESCRIPTION	Fig.	Q	EUR
02460 R 0121	Eje + Juntas EPDM	Shaft + EPDM O-Rings	1+7	1	3,71
02460 R 0102	Bola	Ball	2	1	10,95
22778 R 0104	Tuerca	Union nut	3	2	8,88
22778 R 0124	Conjunto maneta	Handle assembly	4	1	5,15
22778 R 0105	Manguito enlace D90	90 mm connection	5	2	4,14
22796 R 0105	Manguito enlace 3"	3" connection BSP	5	2	6,77
02460 R 0107	Junta asiento bola HDPE	Ball seat HDPE	6	2	1,25
723 R 0266035	Junta eje EPDM	Shaft O-Ring EPDM	7	10	0,15
723 R 1238053	Junta cuerpo EPDM	Body O-Ring EPDM	8	1	1,79
02460 R 0118	Junta amortiguación EPDM	Seat O-Ring EPDM	9	2	0,80
723 R 0914053	Junta manguito EPDM	Union O-Ring EPDM	10	2	2,32
02460 R 0129	Conjunto juntas EPDM	O-Ring kit EPDM	7+8+9+10	1	3,82
22790 R 0105	Manguito enlace macho 3"	3" male connection BSP	12	2	7,95



PVC-U

CPVC

Valves

PP

PE100

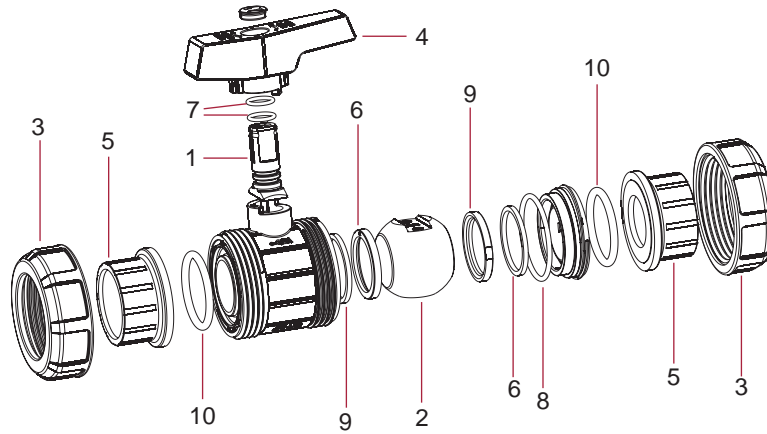
Evacuación

Spare parts

**VÁLVULAS DE BOLA EN PVC-U SERIE E-QUA - PVC-U BALL VALVES E-QUA SERIES**

D50 - 1½" (PN 12) e-QUA					
CODE	DENOMINACION	DESCRIPTION	Fig.	Q	EUR
41544 R 0124	Conjunto maneta standard	Standard handle assembly	4	4	2,39
41941 R 0104	Tuerca	Union nut	3	8	2,26
36505 R 0105	Manguito enlace D50	50 mm connection	5	8	1,46
36515 R 0105	Manguito enlace 1½" BSP	1½" connection BSP	5	8	2,36
723 R 0470053	Junta manguito EPDM	Union O-Ring EPDM	10	8	0,66
36505 R 0102	Bola	Ball	2	4	2,87
36505 R 0135	Conjunto juntas EPDM/PE	O-Ring kit EPDM/PE	6-7-8-9-10	1	4,94
36505 R 0121	Eje + Juntas EPDM	Shaft + EPDM O-Rings	1-7	4	1,60

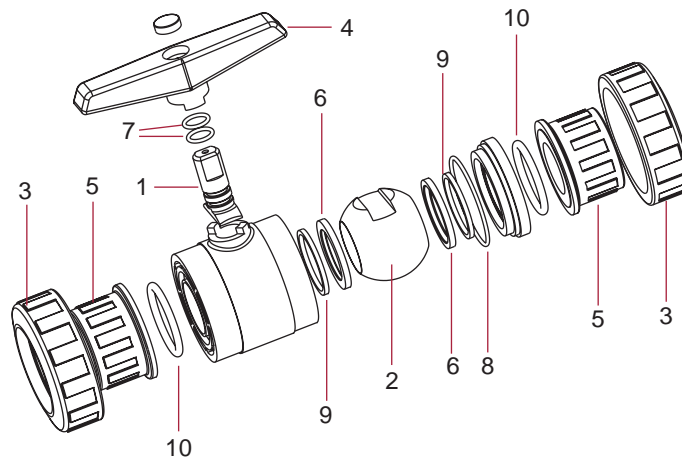
D63 - 2" (PN 12) e-QUA					
CODE	DENOMINACION	DESCRIPTION	Fig.	Q	EUR
41545 R 0124	Conjunto maneta standard	Standard handle assembly	4	4	2,53
41545 R 0104	Tuerca	Union nut	3	8	3,56
36506 R 0105	Manguito enlace D63	63 mm connection	5	8	2,53
36516 R 0105	Manguito enlace 2" BSP	2" connection BSP	5	8	3,39
723 R 0597053	Junta manguito EPDM	Union O-Ring EPDM	10	8	0,74
36506 R 0102	Bola	Ball	2	4	4,41
36506 R 0135	Conjunto juntas EPDM/PE	O-Ring kit EPDM/PE	6-7-8-9-10	1	5,19
36506 R 0121	Eje + Juntas EPDM	Shaft + EPDM O-Rings	1-7	4	1,79



**VÁLVULAS DE BOLA EN PVC-U SERIE PN 10 - PVC-U BALL VALVES PN 10 SERIES**

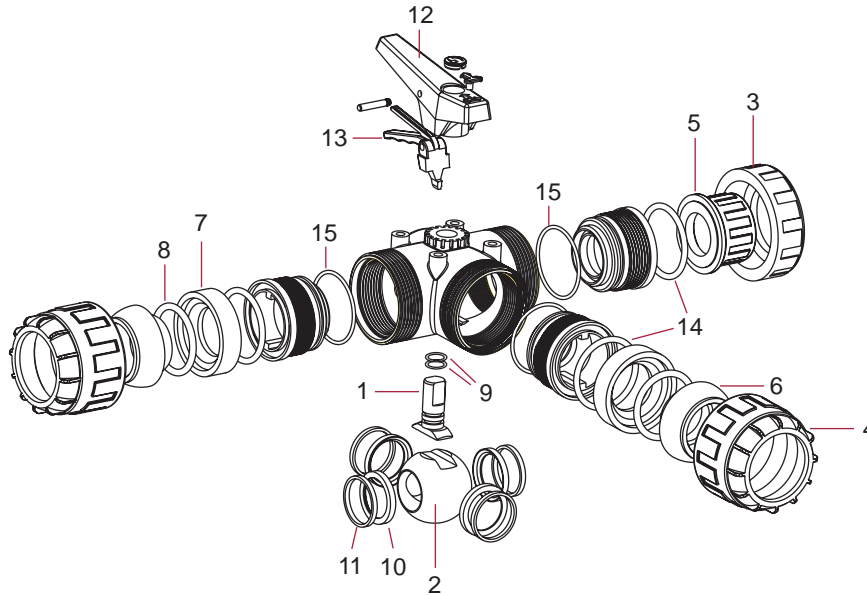
D50 - 1½" (PN 10)					
CODE	DENOMINACION	DESCRIPTION	Fig.	Q	EUR
02502 R 0121	Eje + Juntas EPDM	Shaft + EPDM O-Rings	1+7	4	0,66
02502 R 0102	Bola	Ball	2	4	1,79
02502 R 0104	Tuerca	Union nut	3	8	1,63
02502 R 0124	Conjunto maneta	Handle assembly	4	4	1,37
02502 R 0105	Manguito enlace D50	50 mm connection	5	8	1,56
02504 R 0105	Manguito enlace 1½" BSP	1½" connection BSP	5	8	2,40
02502 R 0107	Junta asiento bola HDPE	Ball seat HDPE	6	8	0,41
723 R 0155026	Junta eje EPDM	Shaft O-Ring EPDM	7	10	0,10
723 R 0567035	Junta cuerpo EPDM	Body O-Ring EPDM	8	5	0,33
02457 R 0118	Junta amortiguación EPDM	Seat O-Ring EPDM	9	8	0,31
723 R 0470053	Junta manguito EPDM	Union O-Ring EPDM	10	10	0,66
02502 R 0129	Conjunto juntas EPDM	O-Ring kit EPDM	7+8+9+10	1	1,82

D63 - 2" (PN 10)					
CODE	DENOMINACION	DESCRIPTION	Fig.	Q	EUR
02457 R 0121	Eje + Juntas EPDM	Shaft + EPDM O-Rings	1+7	4	0,72
02458 R 0102	Bola	Ball	2	4	3,08
02503 R 0104	Tuerca	Union nut	3	8	2,61
02503 R 0124	Conjunto maneta	Handle assembly	4	4	1,79
02503 R 0105	Manguito enlace D63	63 mm connection	5	8	1,67
02505 R 0105	Manguito enlace 2" BSP	2" connection BSP	5	8	2,37
02458 R 0107	Junta asiento bola HDPE	Ball seat HDPE	6	8	0,51
723 R 0155026	Junta eje EPDM	Shaft O-Ring EPDM	7	10	0,10
723 R 0758035	Junta cuerpo EPDM	Body O-Ring EPDM	8	5	0,41
02458 R 0118	Junta amortiguación EPDM	Seat O-Ring EPDM	9	8	0,33
723 R 0597053	Junta manguito EPDM	Union O-Ring EPDM	10	5	0,74
02458 R 0129	Conjunto juntas EPDM	O-Ring kit EPDM	7+8+9+10	1	2,15



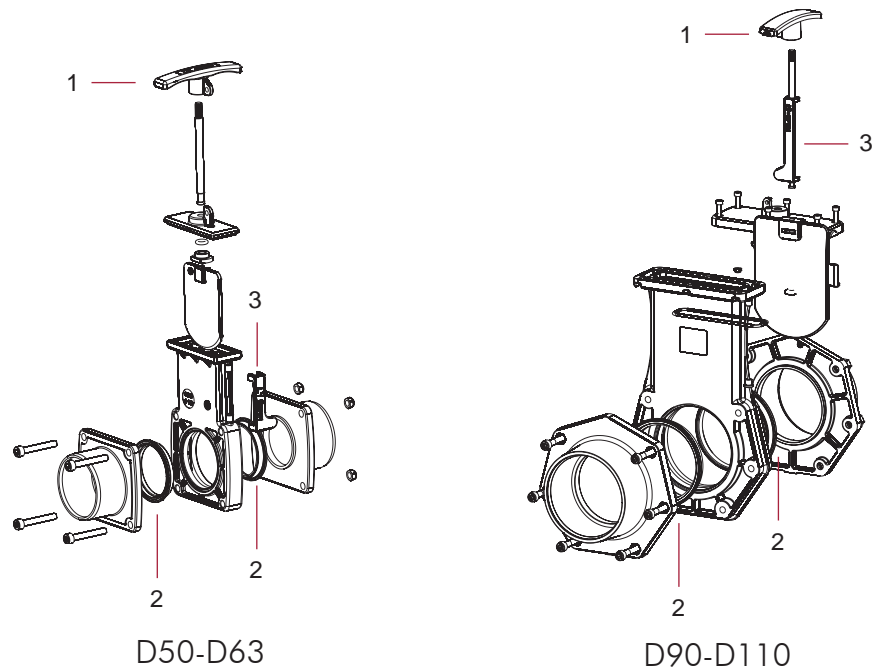
**VÁLVULAS DE BOLA EN PVC-U SERIE 3 VÍAS - PVC-U BALL VALVES 3-WAY SERIES**

D50 - 1 1/2"					
CODE	DENOMINACION	DESCRIPTION	Fig.	Q	EUR
02457 R 0121	Eje + Juntas EPDM	Shaft + EPDM O-Rings	1+9	4	0,72
20168 R 0102	Bola	Ball	2	4	2,77
02457 R 0104	Tuerca normal	Union nut	3	8	2,06
20169 R 0104	Tuerca orientable	Self-align union nut	4	4	2,45
20168 R 0124	Conjunto maneta	Handle assembly	12+13	4	6,02
02457 R 0105	Manguito enlace D50	50 mm connection	5	8	1,11
02466 R 0105	Manguito enlace 1 1/2" BSP	1 1/2" connection BSP	5	8	1,57
20169 R 0105	Manguito enlace D50 orientable	50 mm self-align connection	6	4	1,41
20169 R 0108	Rótula	Ball-socket joint	7	4	1,00
723 R 0550060	Junta rótula	Ball-socket joint O-Ring	8	5	0,47
20168 R 0107	Junta asiento bola HDPE	Ball seat HDPE	10	16	0,41
723 R 0155026	Junta eje EPDM	Shaft O-Ring EPDM	9	10	0,10
723 R 0599035	Junta cuerpo EPDM	Body O-Ring EPDM	15	5	0,37
20168 R 0118	Junta amortiguación EPDM	Seat O-Ring EPDM	11	16	0,31
723 R 0597053	Junta manguito EPDM	Union O-Ring EPDM	14	5	0,74
20168 R 0129	Conjunto juntas EPDM (excepto rótula)	O-Ring kit EPDM (except ball-socket joint)	9+11+14+15	1	3,93



**VÁLVULAS DE GUILLOTINA EN PVC-U - PVC-U KNIFE GATE VALVES**

GUILLOTINA - KNIFE GATE					
CODE	DENOMINACION	DESCRIPTION	Fig.	Q	EUR
28590 R 0124	Conjunto maneta + clip seguridad	Handle assembly + clip	1	1+3	1,93
43578 R 0124	Conjunto maneta + clip seguridad D90-110	Handle assembly + clip D90-110	1	1+3	3,28
28590 R 0110	Junta compuerta EPDM - D50	EPDM gasket - D50	2	2	1,13
28600 R 0110	Junta compuerta EPDM - D63	EPDM gasket - D63	2	2	1,43
43578 R 0110	Junta compuerta EPDM - D90-110	EPDM gasket - D90-110	2	2	7,13



**VÁLVULAS ANTI-RETORNO SERIE MUELLE EN PVC-U - PVC-U CHECK VALVES SPRING SERIES**

PVC-U

CPVC

Valves

PP

PE100

Evacuación

Spare parts

D16 - ¾" / D20 - ½"					
CODE	DENOMINACIÓN	DESCRIPTION	Fig.	Q	EUR
02543 R 0106	Rejilla	Screen	3	5	1,01
02543 R 0104	Tuerca	Union nut	4	10	0,64
05352 R 0105	Manguito enlace D16	16 mm connection	5	10	0,37
02453 R 0105	Manguito enlace D20	20 mm connection	5	10	0,37
05353 R 0105	Manguito enlace ¾" BSP	¾" connection BSP	5	10	0,58
02462 R 0105	Manguito enlace ½" BSP	½" connection BSP	5	10	0,58
723 R 0139035	Junta cono EPDM	Cone O-Ring EPDM	6	10	0,13
723 R 0266026	Junta cuerpo EPDM	Body O-Ring EPDM	7	10	0,13
723 R 0202035	Junta manguito EPDM	Union O-Ring EPDM	8	10	0,32
08991 R 0121	Cono de cierre + junta EPDM	Cone + O-Ring EPDM	1+6	5	1,19
08991 R 0110	Muelle	Spring	2	5	0,57
08991 R 0129	Conjunto juntas EPDM	O-Ring kit EPDM	6+7+8	1	1,01
714 R 0139035	Junta cono FPM	Cone O-Ring FPM	6	10	0,74
714 R 0266026	Junta cuerpo FPM	Body O-Ring FPM	7	10	0,93
714 R 0202035	Junta manguito FPM	Union O-Ring FPM	8	10	1,84
18732 R 0121	Cono de cierre + junta FPM	Cone + O-Ring FPM	1-6	5	1,75
08991 R 0130	Conjunto juntas FPM	O-Ring kit FPM	6+7+8	1	3,79

D32 - 1"					
CODE	DENOMINACIÓN	DESCRIPTION	Fig.	Q	EUR
02545 R 0106	Rejilla	Screen	3	5	1,42
02455 R 0104	Tuerca	Union nut	4	10	0,89
02455 R 0105	Manguito enlace D32	32 mm connection	5	10	0,61
02464 R 0105	Manguito enlace 1" BSP	1" connection BSP	5	10	0,92
723 R 0250035	Junta cono EPDM	Cone O-Ring EPDM	6	10	0,15
723 R 0378026	Junta cuerpo EPDM	Body O-Ring EPDM	7	10	0,15
723 R 0329035	Junta manguito EPDM	Union O-Ring EPDM	8	10	0,41
08993 R 0121	Cono de cierre + junta EPDM	Cone + O-Ring EPDM	1+6	5	1,54
08993 R 0110	Muelle	Spring	2	5	0,89
08993 R 0129	Conjunto juntas EPDM	O-Ring kit EPDM	6+7+8	1	1,11
714 R 0250035	Junta cono FPM	Cone O-Ring FPM	6	10	1,11
714 R 0378026	Junta cuerpo FPM	Body O-Ring FPM	7	10	1,09
714 R 0329035	Junta manguito FPM	Union O-Ring FPM	8	10	2,19
18734 R 0121	Cono de cierre + junta FPM	Cone + O-Ring FPM	1-6	5	2,44
08993 R 0130	Conjunto juntas FPM	O-Ring kit FPM	6+7+8	1	6,10

D50 - 1½"					
CODE	DENOMINACIÓN	DESCRIPTION	Fig.	Q	EUR
02547 R 0106	Rejilla	Screen	3	4	2,49
02502 R 0104	Tuerca	Union nut	4	8	1,63
02502 R 0105	Manguito enlace D50	50 mm connection	5	8	1,56
02504 R 0105	Manguito enlace 1½" BSP	1½" connection BSP	5	8	2,40
723 R 0387035	Junta cono EPDM	Cone O-Ring EPDM	6	10	0,15
723 R 0567035	Junta cuerpo EPDM	Body O-Ring EPDM	7	5	0,33
723 R 0470053	Junta manguito EPDM	Union O-Ring EPDM	8	10	0,66
08995 R 0121	Cono de cierre + junta EPDM	Cone + O-Ring EPDM	1+6	4	2,00
08995 R 0110	Muelle	Spring	2	4	1,55
08995 R 0129	Conjunto juntas EPDM	O-Ring kit EPDM	6+7+8	1	1,65
714 R 0387035	Junta cono FPM	Cone O-Ring FPM	6	10	1,09
714 R 0567035	Junta cuerpo FPM	Body O-Ring FPM	7	5	4,29
714 R 0470053	Junta manguito FPM	Union O-Ring FPM	8	10	6,30
18736 R 0121	Cono de cierre + junta FPM	Cone + O-Ring FPM	1-6	4	2,87
08995 R 0130	Conjunto juntas FPM	O-Ring kit FPM	6+7+8	1	11,37

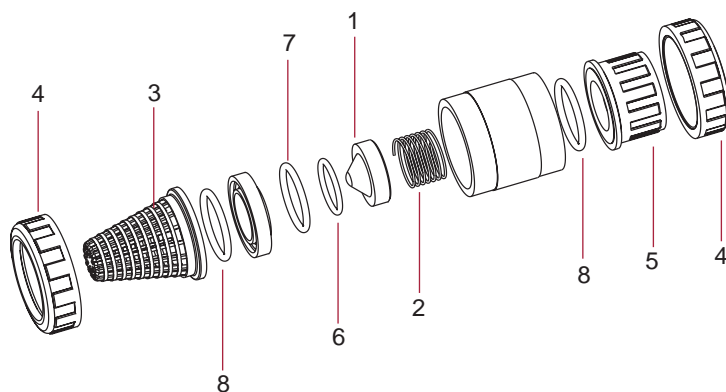
D75 - 2½"					
CODE	DENOMINACIÓN	DESCRIPTION	Fig.	Q	EUR
02549 R 0106	Rejilla	Screen	3	2	3,63
02459 R 0104	Tuerca	Union nut	4	4	6,32
02459 R 0105	Manguito enlace D75	75 mm connection	5	4	2,74
02468 R 0105	Manguito enlace 2½" BSP	2½" connection BSP	5	4	5,00
723 R 0660053	Junta cono EPDM	Cone O-Ring EPDM	6	5	0,58
723 R 0978053	Junta cuerpo EPDM	Body O-Ring EPDM	7	2	0,93
723 R 0756053	Junta manguito EPDM	Union O-Ring EPDM	8	5	2,08
08997 R 0121	Cono de cierre + junta EPDM	Cone + O-Ring EPDM	1+6	2	4,05
08997 R 0110	Muelle	Spring	2	2	2,84
08997 R 0129	Conjunto juntas EPDM	O-Ring kit EPDM	6+7+8	1	2,61
714 R 0660053	Junta cono FPM	Cone O-Ring FPM	6	5	3,13
714 R 0978053	Junta cuerpo FPM	Body O-Ring FPM	7	2	8,60
714 R 0756053	Junta manguito FPM	Union O-Ring FPM	8	5	11,19
18738 R 0121	Cono de cierre + junta FPM	Cone + O-Ring FPM	1-6	2	6,47
08997 R 0130	Conjunto juntas FPM	O-Ring kit FPM	6+7+8	1	27,61

D25 - ¾"					
CODE	DENOMINACIÓN	DESCRIPTION	Fig.	Q	EUR
02544 R 0106	Rejilla	Screen	3	5	1,23
02454 R 0104	Tuerca	Union nut	4	10	0,80
02454 R 0105	Manguito enlace D25	25 mm connection	5	10	0,43
02463 R 0105	Manguito enlace ¾" BSP	¾" connection BSP	5	10	0,72
723 R 0202035	Junta cono EPDM	Cone O-Ring EPDM	6	10	0,32
723 R 0330026	Junta cuerpo EPDM	Body O-Ring EPDM	7	10	0,15
723 R 0282035	Junta manguito EPDM	Union O-Ring EPDM	8	10	0,34
08992 R 0121	Cono de cierre + junta EPDM	Cone + O-Ring EPDM	1+6	5	1,30
08992 R 0110	Muelle	Spring	2	5	0,75
08992 R 0129	Conjunto juntas EPDM	O-Ring kit EPDM	6+7+8	1	1,09
714 R 0202035	Junta cono FPM	Cone O-Ring FPM	6	10	1,84
714 R 0330026	Junta cuerpo FPM	Body O-Ring FPM	7	10	1,19
714 R 0282035	Junta manguito FPM	Union O-Ring FPM	8	10	2,06
18733 R 0121	Cono de cierre + junta FPM	Cone + O-Ring FPM	1-6	5	2,02
08992 R 0130	Conjunto juntas FPM	O-Ring kit FPM	6+7+8	1	4,82

D40 - 1¼"					
CODE	DENOMINACIÓN	DESCRIPTION	Fig.	Q	EUR
02546 R 0106	Rejilla	Screen	3	5	1,67
02456 R 0104	Tuerca	Union nut	4	10	1,25
02456 R 0105	Manguito enlace D40	40 mm connection	5	10	0,83
02465 R 0105	Manguito enlace 1¼" BSP	1¼" connection BSP	5	10	1,08
723 R 0329035	Junta cono EPDM	Cone O-Ring EPDM	6	10	0,41
723 R 0505026	Junta cuerpo EPDM	Body O-Ring EPDM	7	5	0,31
723 R 0407053	Junta manguito EPDM	Union O-Ring EPDM	8	10	0,58
08994 R 0121	Cono de cierre + junta EPDM	Cone + O-Ring EPDM	1+6	5	1,66
08994 R 0110	Muelle	Spring	2	5	1,25
08994 R 0129	Conjunto juntas EPDM	O-Ring kit EPDM	6+7+8	1	1,48
714 R 0329035	Junta cono FPM	Cone O-Ring FPM	6	10	2,19
714 R 0505026	Junta cuerpo FPM	Body O-Ring FPM	7	5	1,91
714 R 0407053	Junta manguito FPM	Union O-Ring FPM	8	10	4,28
18735 R 0121	Cono de cierre + junta FPM	Cone + O-Ring FPM	1-6	5	3,04
08994 R 0130	Conjunto juntas FPM	O-Ring kit FPM	6+7+8	1	6,40

D63 - 2"					
CODE	DENOMINACIÓN	DESCRIPTION	Fig.	Q	EUR
02548 R 0106	Rejilla	Screen	3	4	2,98
02503 R 0104	Tuerca	Union nut	4	8	2,61
02503 R 0105	Manguito enlace D63	63 mm connection	5	8	1,67
02505 R 0105	Manguito enlace 2"	2" connection BSP	5	8	2,37
723 R 0504035	Junta cono EPDM	Cone O-Ring EPDM	6	5	0,29
723 R 0694035	Junta cuerpo EPDM	Body O-Ring EPDM	7	5	0,41
723 R 0597053	Junta manguito EPDM	Union O-Ring EPDM	8	5	0,74
08996 R 0121	Cono de cierre + junta EPDM	Cone + O-Ring EPDM	1+6	4	2,45
08996 R 0110	Muelle	Spring	2	4	2,00
08996 R 0129	Conjunto juntas EPDM	O-Ring kit EPDM	6+7+8	1	1,79
714 R 0504035	Junta cono FPM	Cone O-Ring FPM	6	5	1,91
714 R 0694035	Junta cuerpo FPM	Body O-Ring FPM	7	5	4,55
714 R 0597053	Junta manguito FPM	Union O-Ring FPM	8	5	6,41
18737 R 0121	Cono de cierre + junta FPM	Cone + O-Ring FPM	1-6	4	4,01
08996 R 0130	Conjunto juntas FPM	O-Ring kit FPM	6+7+8	1	15,00

D90 - 3" / D110 - 4"					
CODE	DENOMINACIÓN	DESCRIPTION	Fig.	Q	EUR
02550 R 0106	Rejilla	Screen	3	1	4,59
02460 R 0104	Tuerca válvula D90	Union nut 90 mm	4	2	8,88
02461 R 0104	Tuerca válvula D110	Union nut 110 mm	4	2	9,76
02460 R 0105	Manguito enlace D90	90 mm connection	5	2	4,59
02461 R 0105	Manguito enlace D110	110 mm connection	5	2	7,47
02469 R 0105	Manguito enlace 3"	3" connection BSP	5	2	8,09
05354 R 0105	Manguito enlace 4"	4" connection BSP	5	2	11,04
723 R 0840053	Junta cono EPDM	Cone O-Ring EPDM	6	5	0,51
723 R 1238053	Junta cuerpo EPDM	Body O-Ring EPDM	7	1	1,79
723 R 0914053	Junta manguito EPDM	Union O-Ring EPDM	8	2	2,32
08998 R 0121	Cono de cierre + junta EPDM	Cone + O-Ring EPDM	1+6	1	4,92
08998 R 0110	Muelle	Spring	2	1	3,77
08998 R 0129	Conjunto juntas EPDM	O-Ring kit EPDM	6+7+8	1	3,67
714 R 0840053	Junta cono FPM	Cone O-Ring FPM	6	5	4,92
714 R 1238053	Junta cuerpo FPM	Body O-Ring FPM	7	1	11,48
714 R 0914053	Junta manguito FPM	Union O-Ring FPM	8	2	11,77
18739 R 0121	Cono de cierre + junta FPM	Cone + O-Ring FPM	1-6	1	9,17
08998 R 0130	Conjunto juntas FPM	O-Ring kit FPM	6+7+8	1	32,90





VÁLVULAS ANTI-RETORNO SERIE BOLA EN PVC-U - PVC-U CHECK VALVES BALL SERIES

D16 - 3/8" / D20 - 1/2"					
CODE	DENOMINACIÓN	DESCRIPTION	Fig.	Q	EUR
22078 R 0102	Esfera de cierre	Ball	1	1	7,25
02543 R 0106	Rejilla	Screen	3	5	1,01
02543 R 0104	Tuerca	Union nut	4	10	0,64
05352 R 0105	Manguito enlace D16	16 mm connection	5	10	0,37
02453 R 0105	Manguito enlace D20	20 mm connection	5	10	0,37
05353 R 0105	Manguito enlace 3/8" BSP	3/8" connection BSP	5	10	0,58
02462 R 0105	Manguito enlace 1/2" BSP	1/2" connection BSP	5	10	0,58
22078 R 0107	Junta de cierre EPDM	O-Ring EPDM	2	5	0,80
22090 R 0107	Junta de cierre FPM	O-Ring FPM	2	5	1,92
723 R 0202035	Junta manguito EPDM	Union O-Ring EPDM	8	10	0,32
714 R 0202035	Junta manguito FPM	Union O-Ring FPM	8	10	1,84

D32 - 1"					
CODE	DENOMINACIÓN	DESCRIPTION	Fig.	Q	EUR
22080 R 0102	Esfera de cierre	Ball	1	1	8,45
02545 R 0106	Rejilla	Screen	3	5	1,42
02455 R 0104	Tuerca	Union nut	4	10	0,89
02455 R 0105	Manguito enlace D32	32 mm connection	5	10	0,61
02464 R 0105	Manguito enlace 1" BSP	1" connection BSP	5	10	0,92
22080 R 0107	Junta de cierre EPDM	O-Ring EPDM	2	5	1,26
22092 R 0107	Junta de cierre FPM	O-Ring FPM	2	5	3,17
723 R 0329035	Junta manguito EPDM	Union O-Ring EPDM	8	10	0,41
714 R 0329035	Junta manguito FPM	Union O-Ring FPM	8	10	2,19

D50 - 1 1/2"					
CODE	DENOMINACIÓN	DESCRIPTION	Fig.	Q	EUR
25697 R 0102	Esfera de cierre	Ball	1	1	12,18
02547 R 0106	Rejilla	Screen	3	4	2,49
02502 R 0104	Tuerca	Union nut	4	8	1,63
02457 R 0105	Manguito enlace D50	50 mm connection	5	8	1,11
02466 R 0105	Manguito enlace 1 1/2" BSP	1 1/2" connection BSP	5	8	1,57
25697 R 0107	Junta de cierre EPDM	O-Ring EPDM	2	4	2,51
25701 R 0107	Junta de cierre FPM	O-Ring FPM	2	4	6,62
723 R 0470053	Junta manguito EPDM	Union O-Ring EPDM	8	10	0,66
714 R 0470053	Junta manguito FPM	Union O-Ring FPM	8	10	6,30

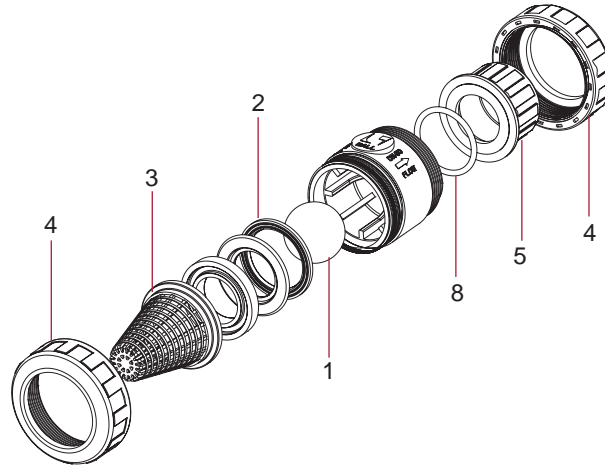
D75 - 2 1/2"					
CODE	DENOMINACIÓN	DESCRIPTION	Fig.	Q	EUR
22175 R 0102	Esfera de cierre	Ball	1	1	29,60
02549 R 0106	Rejilla	Screen	3	2	3,63
02459 R 0104	Tuerca	Union nut	4	4	6,32
02459 R 0105	Manguito enlace D75	75 mm connection	5	4	2,74
02468 R 0105	Manguito enlace 2 1/2" BSP	2 1/2" connection BSP	5	4	5,00
22175 R 0107	Junta de cierre EPDM	O-Ring EPDM	2	2	3,99
22240 R 0107	Junta de cierre FPM	O-Ring FPM	2	2	17,90
723 R 0756053	Junta manguito EPDM	Union O-Ring EPDM	8	5	2,08
714 R 0756053	Junta manguito FPM	Union O-Ring FPM	8	5	11,19

D25 - 3/4"					
CODE	DENOMINACIÓN	DESCRIPTION	Fig.	Q	EUR
22079 R 0102	Esfera de cierre	Ball	1	1	7,85
02544 R 0106	Rejilla	Screen	3	5	1,23
02454 R 0104	Tuerca	Union nut	4	10	0,80
02454 R 0105	Manguito enlace D25	25 mm connection	5	10	0,43
02463 R 0105	Manguito enlace 3/4" BSP	3/4" connection BSP	5	10	0,72
22079 R 0107	Junta de cierre EPDM	O-Ring EPDM	2	5	0,96
22091 R 0107	Junta de cierre FPM	O-Ring FPM	2	5	2,65
723 R 0282035	Junta manguito EPDM	Union O-Ring EPDM	8	10	0,34
714 R 0282035	Junta manguito FPM	Union O-Ring FPM	8	10	2,06

D40 - 1 1/4"					
CODE	DENOMINACIÓN	DESCRIPTION	Fig.	Q	EUR
22174 R 0102	Esfera de cierre	Ball	1	1	11,62
02546 R 0106	Rejilla	Screen	3	5	1,67
02456 R 0104	Tuerca	Union nut	4	10	1,25
02456 R 0105	Manguito enlace D40	40 mm connection	5	10	0,83
02465 R 0105	Manguito enlace 1 1/4" BSP	1 1/4" connection BSP	5	10	1,08
22174 R 0107	Junta de cierre EPDM	O-Ring EPDM	2	5	1,69
22239 R 0107	Junta de cierre FPM	O-Ring FPM	2	5	5,04
723 R 0407053	Junta manguito EPDM	Union O-Ring EPDM	8	10	0,58
714 R 0407053	Junta manguito FPM	Union O-Ring FPM	8	10	4,28

D63 - 2"					
CODE	DENOMINACIÓN	DESCRIPTION	Fig.	Q	EUR
25698 R 0102	Esfera de cierre	Ball	1	1	13,19
02548 R 0106	Rejilla	Screen	3	4	2,98
02503 R 0104	Tuerca	Union nut	4	8	2,61
02503 R 0105	Manguito enlace D63	63 mm connection	5	8	1,67
02505 R 0105	Manguito enlace 2"	2" connection BSP	5	8	2,37
25698 R 0107	Junta de cierre EPDM	O-Ring EPDM	2	4	2,95
25702 R 0107	Junta de cierre FPM	O-Ring FPM	2	4	9,51
723 R 0597053	Junta manguito EPDM	Union O-Ring EPDM	8	5	0,74
714 R 0597053	Junta manguito FPM	Union O-Ring FPM	8	5	6,41

D90 - 3" / D110 - 4"					
CODE	DENOMINACIÓN	DESCRIPTION	Fig.	Q	EUR
22176 R 0102	Esfera de cierre	Ball	1	1	52,70
02550 R 0106	Rejilla	Screen	3	1	4,59
02460 R 0104	Tuerca válvula D90	Union nut 90 mm	4	2	8,88
02461 R 0104	Tuerca válvula D110	Union nut 110 mm	4	2	9,76
02460 R 0105	Manguito enlace D90	90 mm connection	5	2	4,59
02461 R 0105	Manguito enlace D110	110 mm connection	5	2	7,47
02469 R 0105	Manguito enlace 3"	3" connection BSP	5	2	8,09
05354 R 0105	Manguito enlace 4"	4" connection BSP	5	2	11,04
22176 R 0107	Junta de cierre EPDM	O-Ring EPDM	2	1	6,69
22241 R 0107	Junta de cierre FPM	O-Ring FPM	2	1	28,02
723 R 0914053	Junta manguito EPDM	Union O-Ring EPDM	8	2	2,32
714 R 0914053	Junta manguito FPM	Union O-Ring FPM	8	2	11,77



PVC-U

CPVC

Valves

PP

PE100

Evacuación

Spare parts

**VÁLVULAS DE CLAPETA EN PVC-U - PVC-U SWING CHECK VALVES**

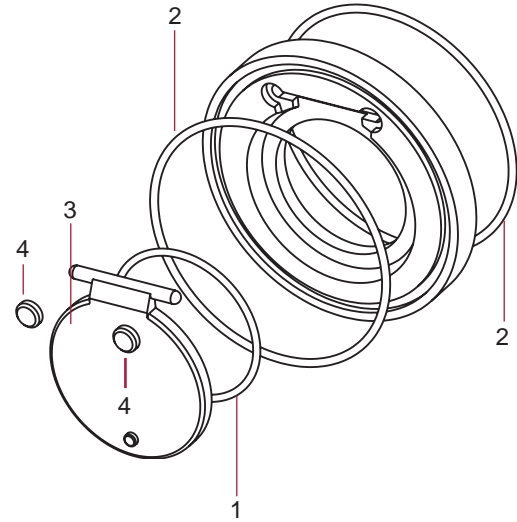
JUNTA CUERPO EPDM - BODY O-RING EPDM					
CODE	DENOMINACIÓN	DESCRIPTION	Fig.	Q	EUR
723 R 0914053	Junta cuerpo EPDM D75	Body O-Ring EPDM D75	2	2	2,32
723 R 1105053	Junta cuerpo EPDM D90	Body O-Ring EPDM D90	2	1	0,96
723 R 1359053	Junta cuerpo EPDM D110	Body O-Ring EPDM D110	2	1	1,09
723 R 1486053	Junta cuerpo EPDM D125	Body O-Ring EPDM D125	2	1	1,41
723 R 1600070	Junta cuerpo EPDM D140	Body O-Ring EPDM D140	2	1	2,39
723 R 1899070	Junta cuerpo EPDM D160	Body O-Ring EPDM D160	2	1	3,26
723 R 2216070	Junta cuerpo EPDM D200	Body O-Ring EPDM D200	2	1	3,31
723 R 2530070	Junta cuerpo EPDM D225	Body O-Ring EPDM D225	2	1	4,25
723 R 2915070	Junta cuerpo EPDM D250	Body O-Ring EPDM D250	2	1	9,18

JUNTA CLAPETA EPDM - FLAP O-RING EPDM					
CODE	DENOMINACIÓN	DESCRIPTION	Fig.	Q	EUR
723 R 0407053	Junta clapeta EPDM D75	Flap O-Ring EPDM D75	1	10	0,58
723 R 0565053	Junta clapeta EPDM D90	Flap O-Ring EPDM D90	1	5	0,46
723 R 0724053	Junta clapeta EPDM D110	Flap O-Ring EPDM D110	1	5	0,49
723 R 0819053	Junta clapeta EPDM D125	Flap O-Ring EPDM D125	1	2	0,55
723 R 0914053	Junta clapeta EPDM D140	Flap O-Ring EPDM D140	1	2	2,32
723 R 1137053	Junta clapeta EPDM D160	Flap O-Ring EPDM D160	1	1	0,98
723 R 1359053	Junta clapeta EPDM D200	Flap O-Ring EPDM D200	1	1	1,09
723 R 1486053	Junta clapeta EPDM D225	Flap O-Ring EPDM D225	1	1	1,41
723 R 1645053	Junta clapeta EPDM D250	Flap O-Ring EPDM D250	1	1	8,40

CONJUNTO COMPUERTA - FLAP KIT					
CODE	DENOMINACIÓN	DESCRIPTION	Fig.	Q	EUR
08984 R 0120	Compuerta, junta compuerta y tapones D75	Flap, flap O-Ring & caps D75	1+3+4	1	2,95
08985 R 0120	Compuerta, junta compuerta y tapones D90	Flap, flap O-Ring & caps D90	1+3+4	1	3,52
08986 R 0120	Compuerta, junta compuerta y tapones D110	Flap, flap O-Ring & caps D110	1+3+4	1	4,06
09040 R 0120	Compuerta, junta compuerta y tapones D125	Flap, flap O-Ring & caps D125	1+3+4	1	4,45
08987 R 0120	Compuerta, junta compuerta y tapones D140	Flap, flap O-Ring & caps D140	1+3+4	1	5,16
08988 R 0120	Compuerta, junta compuerta y tapones D160	Flap, flap O-Ring & caps D160	1+3+4	1	7,95
09041 R 0120	Compuerta, junta compuerta y tapones D200	Flap, flap O-Ring & caps D200	1+3+4	1	9,24
08989 R 0120	Compuerta, junta compuerta y tapones D225	Flap, flap O-Ring & caps D225	1+3+4	1	11,10
37056 R 0120	Compuerta, junta compuerta y tapones D250	Flap, flap O-Ring & caps D250	1+3+4	1	17,60

JUNTA CUERPO FPM - BODY O-RING FPM					
CODE	DENOMINACIÓN	DESCRIPTION	Fig.	Q	EUR
714 R 0914053	Junta cuerpo FPM D75	Body O-Ring FPM D75	2	2	11,77
714 R 1105053	Junta cuerpo FPM D90	Body O-Ring FPM D90	2	1	8,10
714 R 1359053	Junta cuerpo FPM D110	Body O-Ring FPM D110	2	1	9,25
714 R 1486053	Junta cuerpo FPM D125	Body O-Ring FPM D125	2	1	11,87
714 R 1600070	Junta cuerpo FPM D140	Body O-Ring FPM D140	2	1	20,21
714 R 1899070	Junta cuerpo FPM D160	Body O-Ring FPM D160	2	1	27,63
714 R 2216070	Junta cuerpo FPM D200	Body O-Ring FPM D200	2	1	28,21
714 R 2530070	Junta cuerpo FPM D225	Body O-Ring FPM D225	2	1	35,98

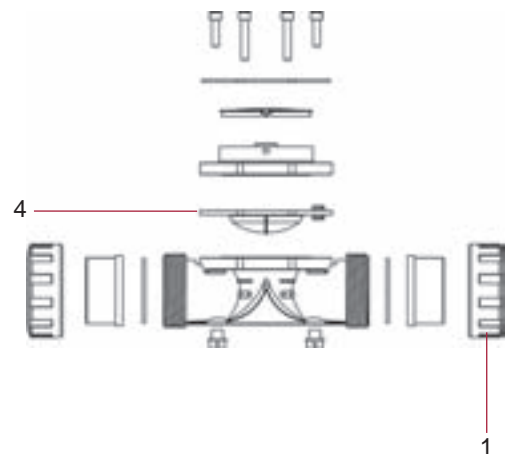
JUNTA CLAPETA FPM - FLAP O-RING FPM					
CODE	DENOMINACIÓN	DESCRIPTION	Fig.	Q	EUR
714 R 0407053	Junta clapeta FPM D75	Flap O-Ring FPM D75	1	10	4,28
714 R 0565053	Junta clapeta FPM D90	Flap O-Ring FPM D90	1	5	4,30
714 R 0724053	Junta clapeta FPM D110	Flap O-Ring FPM D110	1	5	4,58
714 R 0819053	Junta clapeta FPM D125	Flap O-Ring FPM D125	1	2	4,95
714 R 0914053	Junta clapeta FPM D140	Flap O-Ring FPM D140	1	2	11,77
714 R 1137053	Junta clapeta FPM D160	Flap O-Ring FPM D160	1	1	8,34
714 R 1359053	Junta clapeta FPM D200	Flap O-Ring FPM D200	1	1	9,25



**VÁLVULA HIDRÁULICA EN PVC-U - PVC-U HYDRAULIC VALVE**

D63					
CODE	DENOMINACIÓN	DESCRIPTION	Fig.	Q	EUR
11462 R 041	Membrana válvula hidráulica	Hydraulic valve diaphragm	4	1	75,44
11462 R 0104	Tuerca válvula hidráulica	Hydraulic valve nut	1	4	5,30

D90					
CODE	DENOMINACIÓN	DESCRIPTION	Fig.	Q	EUR
27500 R 041	Membrana válvula hidráulica	Hydraulic valve diaphragm	4	1	94,05



PVC-U

CPVC

Valves

PP

PE100

Evacuación

Spare parts



VÁLVULAS DE MARIPOSA SERIE STANDARD - STANDARD SERIES BUTTERFLY VALVES

		D63 / D75			
CODE	DENOMINACIÓN	DESCRIPTION	Fig.	Q	EUR
32614 R 0124	Conjunto maneta EPDM	Handle assembly EPDM	1+2+3+4+5	1	10,50
34532 R 0124	Conjunto maneta FPM	Handle assembly FPM	1+2+3+4+5	1	10,50
32614 R 0130	Conjunto divisor	Dial plate assembly	6+7+8	1	5,42
32614 R 0129	Conjunto juntas eje EPDM	Shaft O-ring kit EPDM	9	1	3,54
34532 R 0129	Conjunto juntas eje FPM	Shaft O-ring kit FPM	9	1	5,20
32614 R 0121	Compuerta PVC-U	Disc PVC-U	10	1	6,46
32614 R 0118	Junta cuerpo EPDM	Body gasket EPDM	11	1	10,38
34532 R 0118	Junta cuerpo FPM	Body gasket FPM	11	1	46,01

		D90			
CODE	DENOMINACIÓN	DESCRIPTION	Fig.	Q	EUR
32615 R 0124	Conjunto maneta EPDM	Handle assembly EPDM	1+2+3+4+5	1	10,75
34533 R 0124	Conjunto maneta FPM	Handle assembly FPM	1+2+3+4+5	1	10,75
32614 R 0130	Conjunto divisor	Dial plate assembly	6+7+8	1	5,42
32615 R 0129	Conjunto juntas eje EPDM	Shaft O-ring kit EPDM	9	1	3,54
34533 R 0129	Conjunto juntas eje FPM	Shaft O-ring kit FPM	9	1	5,20
32615 R 0121	Compuerta PVC-U	Disc PVC-U	10	1	6,75
32615 R 0118	Junta cuerpo EPDM	Body gasket EPDM	11	1	10,96
34533 R 0118	Junta cuerpo FPM	Body gasket FPM	11	1	67,30

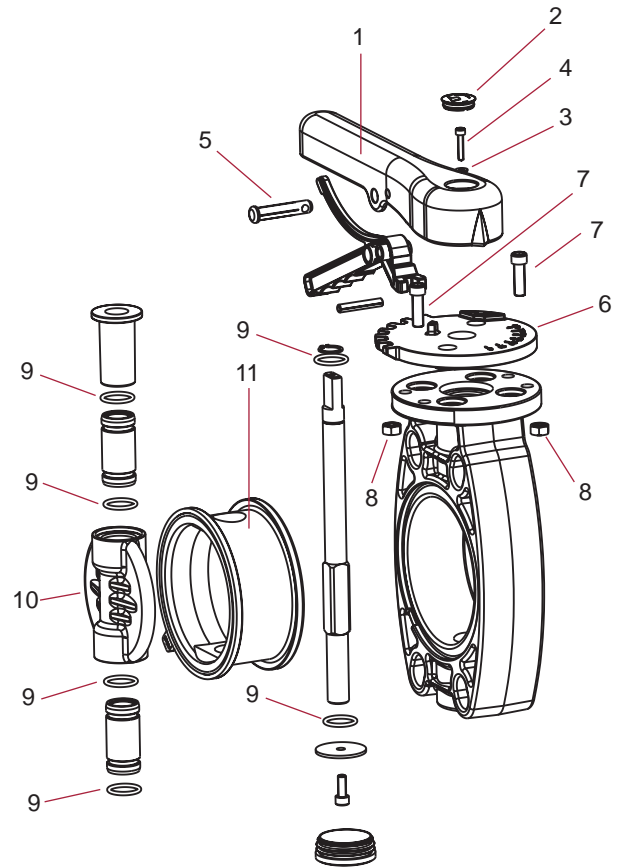
		D110			
CODE	DENOMINACIÓN	DESCRIPTION	Fig.	Q	EUR
32616 R 0124	Conjunto maneta EPDM	Handle assembly EPDM	1+2+3+4+5	1	10,75
34534 R 0124	Conjunto maneta FPM	Handle assembly FPM	1+2+3+4+5	1	10,75
32614 R 0130	Conjunto divisor	Dial plate assembly	6+7+8	1	5,42
32616 R 0129	Conjunto juntas eje EPDM	Shaft O-ring kit EPDM	9	1	3,69
34534 R 0129	Conjunto juntas eje FPM	Shaft O-ring kit FPM	9	1	7,26
32616 R 0121	Compuerta PVC-U	Disc PVC-U	10	1	9,00
32616 R 0118	Junta cuerpo EPDM	Body gasket EPDM	11	1	14,00
34534 R 0118	Junta cuerpo FPM	Body gasket FPM	11	1	98,07

		D125 / D140			
CODE	DENOMINACIÓN	DESCRIPTION	Fig.	Q	EUR
32617 R 0124	Conjunto maneta EPDM	Handle assembly EPDM	1+2+3+4+5	1	12,05
34535 R 0124	Conjunto maneta FPM	Handle assembly FPM	1+2+3+4+5	1	12,05
32614 R 0130	Conjunto divisor	Dial plate assembly	6+7+8	1	5,42
32617 R 0129	Conjunto juntas eje EPDM	Shaft O-ring kit EPDM	9	1	3,69
34535 R 0129	Conjunto juntas eje FPM	Shaft O-ring kit FPM	9	1	7,26
32617 R 0121	Compuerta PVC-U	Disc PVC-U	10	1	12,29
32617 R 0118	Junta cuerpo EPDM	Body gasket EPDM	11	1	15,05
34535 R 0118	Junta cuerpo FPM	Body gasket FPM	11	1	103,15

		D160			
CODE	DENOMINACIÓN	DESCRIPTION	Fig.	Q	EUR
32617 R 0124	Conjunto maneta EPDM	Handle assembly EPDM	1+2+3+4+5	1	12,05
34535 R 0124	Conjunto maneta FPM	Handle assembly FPM	1+2+3+4+5	1	12,05
32614 R 0130	Conjunto divisor	Dial plate assembly	6+7+8	1	5,42
32617 R 0129	Conjunto juntas eje EPDM	Shaft O-ring kit EPDM	9	1	3,69
34535 R 0129	Conjunto juntas eje FPM	Shaft O-ring kit FPM	9	1	7,26
32618 R 0121	Compuerta PVC-U	Disc PVC-U	10	1	14,77
32618 R 0118	Junta cuerpo EPDM	Body gasket EPDM	11	1	20,23
34536 R 0118	Junta cuerpo FPM	Body gasket FPM	11	1	162,93

		D200 / D225			
CODE	DENOMINACIÓN	DESCRIPTION	Fig.	Q	EUR
32619 R 0124	Conjunto maneta EPDM	Handle assembly EPDM	1+2+3+4+5	1	16,15
34537 R 0124	Conjunto maneta FPM	Handle assembly FPM	1+2+3+4+5	1	16,15
32619 R 0130	Conjunto divisor	Dial plate assembly	6+7+8	1	9,61
32619 R 0129	Conjunto juntas eje EPDM	Shaft O-ring kit EPDM	9	1	3,87
34537 R 0129	Conjunto juntas eje FPM	Shaft O-ring kit FPM	9	1	8,92
32618 R 0121	Compuerta PVC-U	Disc PVC-U	10	1	14,77
32619 R 0118	Junta cuerpo EPDM	Body gasket EPDM	11	1	33,92
34537 R 0118	Junta cuerpo FPM	Body gasket FPM	11	1	263,78

		D250			
CODE	DENOMINACIÓN	DESCRIPTION	Fig.	Q	EUR
10086 R 0124	Conjunto maneta EPDM	Handle assembly EPDM	1+2+3+4+5	1	230,21
46647 R 0130	Conjunto divisor	Dial plate assembly	6+7+8	1	13,08
46647 R 0129	Conjunto juntas eje EPDM	Shaft O-ring kit EPDM	9	1	4,75
34472 R 0121	Compuerta PVC-U	Disc PVC-U	10	1	54,67
46647 R 0118	Junta cuerpo EPDM	Body gasket EPDM	11	1	58,57



PVC-U

CPVC

Valves

PP

PE100

Evacuación

Spare parts

**VÁLVULAS DE MARIPOSA SERIE INDUSTRIAL - INDUSTRIAL SERIES BUTTERFLY VALVES**

PVC-U

CPVC

Valves

PP

PE100

Evacuación

Spare parts

D63 / D75					
CODE	DENOMINACIÓN	DESCRIPTION	Fig.	Q	EUR
32614 R 0124	Conjunto maneta EPDM	Handle assembly EPDM	1+2+3+4+5	1	10,50
34532 R 0124	Conjunto maneta FPM	Handle assembly FPM	1+2+3+4+5	1	10,50
32614 R 0130	Conjunto divisor	Dial plate assembly	6+7+8	1	5,42
32620 R 0129	Conjunto juntas eje EPDM alimentario	Shaft O-ring kit food grade EPDM	9	1	0,22
34532 R 0129	Conjunto juntas eje FPM	Shaft O-ring kit FPM	9	1	5,20
32614 R 0121	Compuerta PVC-U	Disc PVC-U	10	1	6,46
34480 R 0121	Compuerta PVC-C	Disc PVC-C	10	1	7,32
34506 R 0121	Compuerta PP-H	Disc PP-H	10	1	10,38
43700 R 0121	Compuerta PVDF	Disc PVDF	10	1	24,96
36631 R 0121	Compuerta ABS	Disc ABS	10	1	6,63
32620 R 0118	Junta cuerpo EPDM alimentario	Body gasket food grade EPDM	11	1	19,95
34532 R 0118	Junta cuerpo FPM	Body gasket FPM	11	1	46,01

D90					
CODE	DENOMINACIÓN	DESCRIPTION	Fig.	Q	EUR
32615 R 0124	Conjunto maneta EPDM	Handle assembly EPDM	1+2+3+4+5	1	10,75
34533 R 0124	Conjunto maneta FPM	Handle assembly FPM	1+2+3+4+5	1	10,75
32614 R 0130	Conjunto divisor	Dial plate assembly	6+7+8	1	5,42
32621 R 0129	Conjunto juntas eje EPDM alimentario	Shaft O-ring kit food grade EPDM	9	1	3,92
34533 R 0129	Conjunto juntas eje FPM	Shaft O-ring kit FPM	9	1	5,20
32615 R 0121	Compuerta PVC-U	Disc PVC-U	10	1	6,75
34481 R 0121	Compuerta PVC-C	Disc PVC-C	10	1	8,03
34507 R 0121	Compuerta PP-H	Disc PP-H	10	1	10,49
43701 R 0121	Compuerta PVDF	Disc PVDF	10	1	32,08
36632 R 0121	Compuerta ABS	Disc ABS	10	1	7,09
32621 R 0118	Junta cuerpo EPDM alimentario	Body gasket food grade EPDM	11	1	20,76
34533 R 0118	Junta cuerpo FPM	Body gasket FPM	11	1	67,30

D110					
CODE	DENOMINACIÓN	DESCRIPTION	Fig.	Q	EUR
32616 R 0124	Conjunto maneta EPDM	Handle assembly EPDM	1+2+3+4+5	1	10,75
34534 R 0124	Conjunto maneta FPM	Handle assembly FPM	1+2+3+4+5	1	10,75
32614 R 0130	Conjunto divisor	Dial plate assembly	6+7+8	1	5,42
32622 R 0129	Conjunto juntas eje EPDM alimentario	Shaft O-ring kit food grade EPDM	9	1	4,76
34534 R 0129	Conjunto juntas eje FPM	Shaft O-ring kit FPM	9	1	7,26
32616 R 0121	Compuerta PVC-U	Disc PVC-U	10	1	9,00
33961 R 0121	Compuerta PVC-C	Disc PVC-C	10	1	11,08
33963 R 0121	Compuerta PP-H	Disc PP-H	10	1	11,93
36692 R 0121	Compuerta PVDF	Disc PVDF	10	1	43,36
33965 R 0121	Compuerta ABS	Disc ABS	10	1	8,42
32622 R 0118	Junta cuerpo EPDM alimentario	Body gasket food grade EPDM	11	1	23,23
34534 R 0118	Junta cuerpo FPM	Body gasket FPM	11	1	98,07

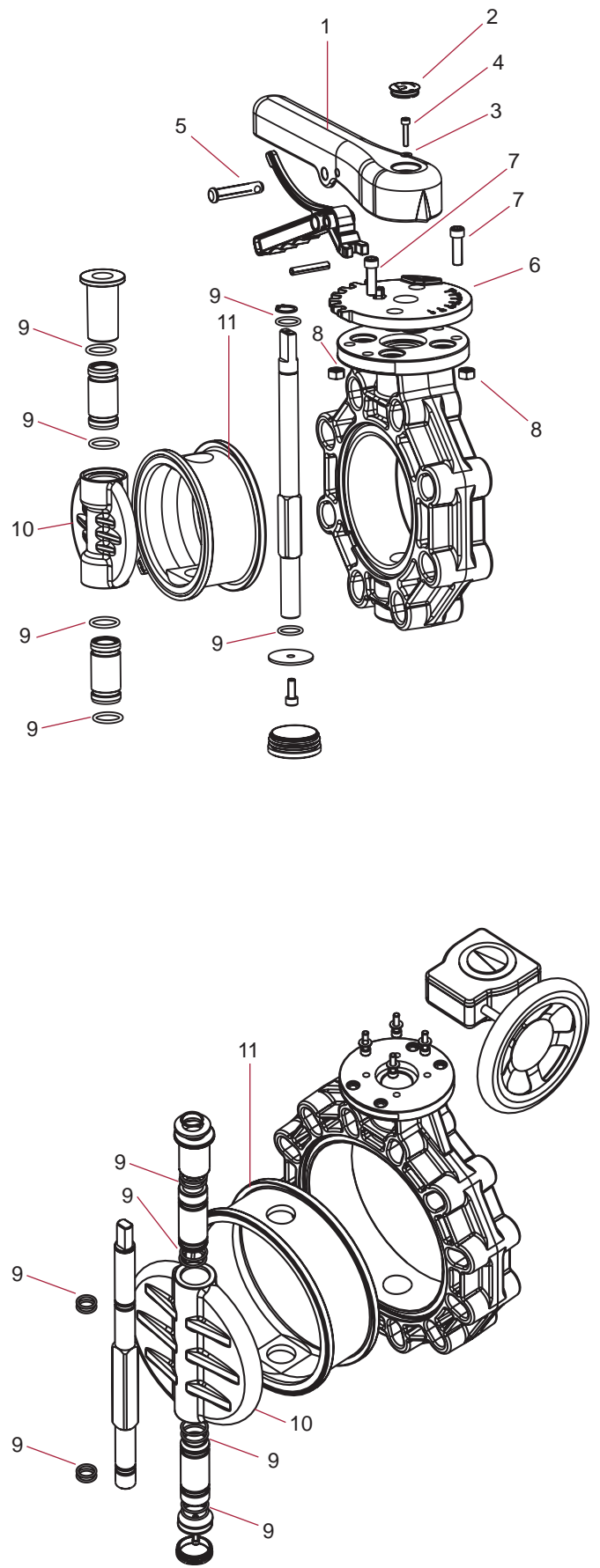
D125 / D140					
CODE	DENOMINACIÓN	DESCRIPTION	Fig.	Q	EUR
32617 R 0124	Conjunto maneta EPDM	Handle assembly EPDM	1+2+3+4+5	1	12,05
34535 R 0124	Conjunto maneta FPM	Handle assembly FPM	1+2+3+4+5	1	12,05
32614 R 0130	Conjunto divisor	Dial plate assembly	6+7+8	1	5,42
32623 R 0129	Conjunto juntas eje EPDM alimentario	Shaft O-ring kit food grade EPDM	9	1	4,76
34535 R 0129	Conjunto juntas eje FPM	Shaft O-ring kit FPM	9	1	7,26
32617 R 0121	Compuerta PVC-U	Disc PVC-U	10	1	12,29
34482 R 0121	Compuerta PVC-C	Disc PVC-C	10	1	16,54
34508 R 0121	Compuerta PP-H	Disc PP-H	10	1	15,62
36693 R 0121	Compuerta PVDF	Disc PVDF	10	1	65,89
36633 R 0121	Compuerta ABS	Disc ABS	10	1	13,35
32623 R 0118	Junta cuerpo EPDM alimentario	Body gasket food grade EPDM	11	1	26,07
34535 R 0118	Junta cuerpo FPM	Body gasket FPM	11	1	103,15

D160					
CODE	DENOMINACIÓN	DESCRIPTION	Fig.	Q	EUR
32617 R 0124	Conjunto maneta EPDM	Handle assembly EPDM	1+2+3+4+5	1	12,05
34535 R 0124	Conjunto maneta FPM	Handle assembly FPM	1+2+3+4+5	1	12,05
32614 R 0130	Conjunto divisor	Dial plate assembly	6+7+8	1	5,42
32623 R 0129	Conjunto juntas eje EPDM alimentario	Shaft O-ring kit food grade EPDM	9	1	4,76
34535 R 0129	Conjunto juntas eje FPM	Shaft O-ring kit FPM	9	1	7,26
32618 R 0121	Compuerta PVC-U	Disc PVC-U	10	1	14,77
34483 R 0121	Compuerta PVC-C	Disc PVC-C	10	1	21,39
34509 R 0121	Compuerta PP-H	Disc PP-H	10	1	17,06
36694 R 0121	Compuerta PVDF	Disc PVDF	10	1	90,98
36634 R 0121	Compuerta ABS	Disc ABS	10	1	15,95
32624 R 0118	Junta cuerpo EPDM alimentario	Body gasket food grade EPDM	11	1	32,93
34536 R 0118	Junta cuerpo FPM	Body gasket FPM	11	1	162,93

D200 / D225					
CODE	DENOMINACIÓN	DESCRIPTION	Fig.	Q	EUR
32619 R 0124	Conjunto maneta EPDM	Handle assembly EPDM	1+2+3+4+5	1	16,15
34537 R 0124	Conjunto maneta FPM	Handle assembly FPM	1+2+3+4+5	1	16,15
32619 R 0130	Conjunto divisor	Dial plate assembly	6+7+8	1	9,61
32625 R 0129	Conjunto juntas eje EPDM alimentario	Shaft O-ring kit food grade EPDM	9	1	5,76
34537 R 0129	Conjunto juntas eje FPM	Shaft O-ring kit FPM	9	1	8,92
32618 R 0121	Compuerta PVC-U	Disc PVC-U	10	1	14,77
34484 R 0121	Compuerta PVC-C	Disc PVC-C	10	1	50,21
34510 R 0121	Compuerta PP-H	Disc PP-H	10	1	27,68
36695 R 0121	Compuerta PVDF	Disc PVDF	10	1	205,45
36635 R 0121	Compuerta ABS	Disc ABS	10	1	32,71
32625 R 0118	Junta cuerpo EPDM alimentario	Body gasket food grade EPDM	11	1	56,84
34537 R 0118	Junta cuerpo FPM	Body gasket FPM	11	1	263,78

D250 / D280					
CODE	DENOMINACIÓN	DESCRIPTION	Fig.	Q	EUR
34472 R 0129	Conjunto juntas eje EPDM alimentario	Shaft O-ring kit food grade EPDM	9	1	7,82
34479 R 0129	Conjunto juntas eje FPM	Shaft O-ring kit FPM	9	1	18,89
34472 R 0121	Compuerta PVC-U	Disc PVC-U	10	1	54,67
34496 R 0121	Compuerta PVC-C	Disc PVC-C	10	1	76,00
34522 R 0121	Compuerta PP-H	Disc PP-H	10	1	43,25
36710 R 0121	Compuerta PVDF	Disc PVDF	10	1	382,65
36718 R 0121	Compuerta ABS	Disc ABS	10	1	57,25
34472 R 0118	Junta cuerpo EPDM alimentario	Body gasket food grade EPDM	11	1	116,40
34479 R 0118	Junta cuerpo FPM	Body gasket FPM	11	1	602,73

D315					
CODE	DENOMINACIÓN	DESCRIPTION	Fig.	Q	EUR
34472 R 0129	Conjunto juntas eje EPDM alimentario	Shaft O-ring kit food grade EPDM	9	1	7,82
34479 R 0129	Conjunto juntas eje FPM	Shaft O-ring kit FPM	9	1	18,89
32738 R 0121	Compuerta PVC-U	Disc PVC-U	10	1	79,44
34497 R 0121	Compuerta PVC-C	Disc PVC-C	10	1	107,18
34523 R 0121	Compuerta PP-H	Disc PP-H	10	1	53,97
36711 R 0121	Compuerta PVDF	Disc PVDF	10	1	454,00
36719 R 0121	Compuerta ABS	Disc ABS	10	1	62,42
32738 R 0118	Junta cuerpo EPDM alimentario	Body gasket food grade EPDM	11	1	145,80
32739 R 0118	Junta cuerpo FPM	Body gasket FPM	11	1	643,43



VÁLVULAS DE MARIPOSA EN PVC-U SERIE CLASSIC - PVC-U BUTTERFLY VALVES CLASSIC SERIES

D63 / D75					
CODE	DENOMINACIÓN	DESCRIPTION	Fig.	Q	EUR
02581 R 0124	Conjunto maneta	Handle assembly	1	1	18,06
02581 R 0130	Conjunto divisor	Dial plate assembly	2	1	8,37
02581 R 0121	Kit compuerta eje zinc. + juntas EPDM	Disc, zinc plated shaft + EPDM O-Rings	3+5	1	7,43
16707 R 0121	Kit compuerta eje inox. + juntas EPDM	Disc, stainless shaft + EPDM O-Rings	3+5	1	37,28
02581 R 0118	Junta cuerpo EPDM	Body gasket EPDM	4	1	17,56
723 R 0124018	Junta eje EPDM	Shaft O-Ring EPDM	5	10	0,10
02590 R 0118	Junta cuerpo FPM	Body gasket FPM	4	1	79,85
714 R 0124018	Junta eje FPM	Shaft O-Ring FPM	5	10	0,43

D90					
CODE	DENOMINACIÓN	DESCRIPTION	Fig.	Q	EUR
02582 R 0124	Conjunto maneta	Handle assembly	1	1	18,06
02581 R 0130	Conjunto divisor	Dial plate assembly	2	1	8,37
02582 R 0121	Kit compuerta eje zinc. + juntas EPDM	Disc, zinc plated shaft + EPDM O-Rings	3+5	1	10,34
16708 R 0121	Kit compuerta eje inox. + juntas EPDM	Disc, stainless shaft + EPDM O-Rings	3+5	1	44,31
02582 R 0118	Junta cuerpo EPDM	Body gasket EPDM	4	1	19,95
723 R 0139026	Junta eje EPDM	Shaft O-Ring EPDM	5	10	0,13
02591 R 0118	Junta cuerpo FPM	Body gasket FPM	4	1	114,03
714 R 0139026	Junta eje FPM	Shaft O-Ring FPM	5	10	0,74

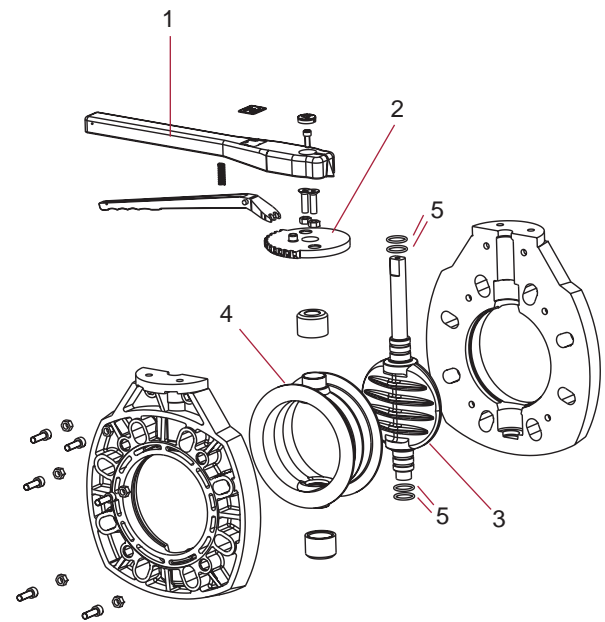
D110					
CODE	DENOMINACIÓN	DESCRIPTION	Fig.	Q	EUR
02583 R 0124	Conjunto maneta	Handle assembly	1	1	20,17
02581 R 0130	Conjunto divisor	Dial plate assembly	2	1	8,37
02583 R 0121	Kit compuerta eje zinc. + juntas EPDM	Disc, zinc plated shaft + EPDM O-Rings	3+5	1	13,70
16709 R 0121	Kit compuerta eje inox. + juntas EPDM	Disc, stainless shaft + EPDM O-Rings	3+5	1	74,24
02583 R 0118	Junta cuerpo EPDM	Body gasket EPDM	4	1	22,25
723 R 0188018	Junta eje EPDM	Shaft O-Ring EPDM	5	10	0,13
02592 R 0118	Junta cuerpo FPM	Body gasket FPM	4	1	148,21
714 R 0188018	Junta eje FPM	Shaft O-Ring FPM	5	10	0,74

D125 / D140					
CODE	DENOMINACIÓN	DESCRIPTION	Fig.	Q	EUR
02585 R 0124	Conjunto maneta	Handle assembly	1	1	24,92
02581 R 0130	Conjunto divisor	Dial plate assembly	2	1	8,37
02585 R 0121	Kit compuerta eje zinc. + juntas EPDM	Disc, zinc plated shaft + EPDM O-Rings	3+5	1	17,47
16710 R 0121	Kit compuerta eje inox. + juntas EPDM	Disc, stainless shaft + EPDM O-Rings	3+5	1	82,88
02585 R 0118	Junta cuerpo EPDM	Body gasket EPDM	4	1	28,28
723 R 0219026	Junta eje EPDM	Shaft O-Ring EPDM	5	10	0,13
02594 R 0118	Junta cuerpo FPM	Body gasket FPM	4	1	194,49
714 R 0219026	Junta eje FPM	Shaft O-Ring FPM	5	10	0,85

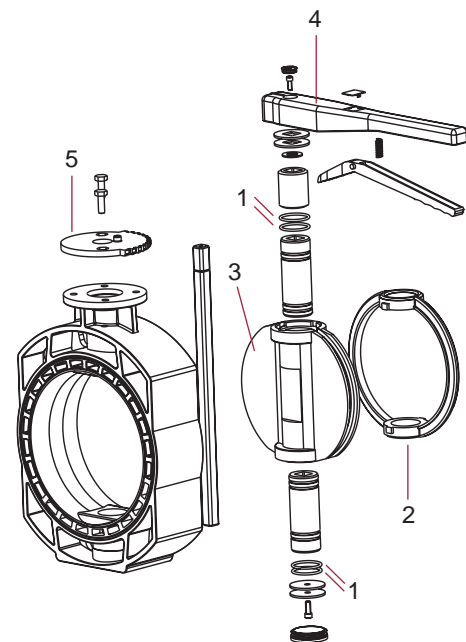
D160					
CODE	DENOMINACIÓN	DESCRIPTION	Fig.	Q	EUR
02586 R 0124	Conjunto maneta	Handle assembly	1	1	24,92
02581 R 0130	Conjunto divisor	Dial plate assembly	2	1	8,37
02586 R 0121	Kit compuerta eje zinc. + juntas EPDM	Disc, zinc plated shaft + EPDM O-Rings	3+5	1	22,91
16711 R 0121	Kit compuerta eje inox. + juntas EPDM	Disc, stainless shaft + EPDM O-Rings	3+5	1	94,66
02586 R 0118	Junta cuerpo EPDM	Body gasket EPDM	4	1	33,80
723 R 0234035	Junta eje EPDM	Shaft O-Ring EPDM	5	10	0,15
02595 R 0118	Junta cuerpo FPM	Body gasket FPM	4	1	283,10
714 R 0234035	Junta eje FPM	Shaft O-Ring FPM	5	10	1,11

D200 / D225					
CODE	DENOMINACIÓN	DESCRIPTION	Fig.	Q	EUR
02587 R 0124	Conjunto maneta	Handle assembly	1	1	36,41
02587 R 0130	Conjunto divisor	Dial plate assembly	2	1	11,93
02587 R 0121	Kit compuerta eje zinc. + juntas EPDM	Disc, zinc plated shaft + EPDM O-Rings	3+5	1	40,05
16712 R 0121	Kit compuerta eje inox. + juntas EPDM	Disc, stainless shaft + EPDM O-Rings	3+5	1	119,74
02587 R 0118	Junta cuerpo EPDM	Body gasket EPDM	4	1	51,44
723 R 0300040	Junta eje EPDM	Shaft O-Ring EPDM	5	10	0,42
02596 R 0118	Junta cuerpo FPM	Body gasket FPM	4	1	402,78
714 R 0300040	Junta eje FPM	Shaft O-Ring FPM	5	10	1,53

D250					
CODE	DENOMINACIÓN	DESCRIPTION	Fig.	Q	EUR
15846 R 0124	Conjunto maneta	Handle assembly	4	1	36,41
02587 R 0130	Conjunto divisor	Dial plate assembly	5	1	11,93
15846 R 0101	Compuerta	Disc	3	1	39,27
15846 R 0118	Junta compuerta EPDM	Disc gasket EPDM	2	1	22,50
723 R 0380035	Juntas eje EPDM	Shaft O-Rings EPDM	1	8	0,28
16868 R 0118	Juntas compuerta FPM	Disc gaskets FPM	2	1	174,30
714 R 0380035	Juntas eje FPM	Shaft O-Rings FPM	1	8	2,10



D63 - D225



D250

PVC-U

CPVC

Valves

PP

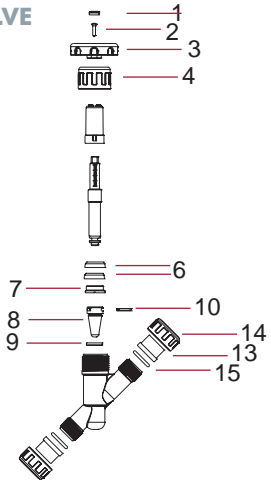
PE100

Evacuación

Spare parts

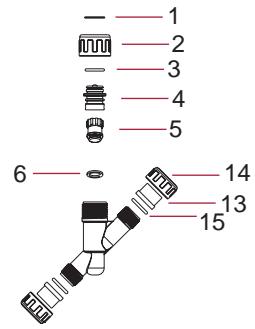
**VÁLVULAS DE ASIENTO INCLINADO DE REGULACIÓN - ANGLE SEAT REGULATOR VALVE**

D20 - 1/2" (REGULADORA)					
CODE	DENOMINACIÓN	DESCRIPTION	Fig.	Q	EUR
22885 R 0124	Conjunto volante	Handwheel assembly	1+2+3	4	1,68
22885 R 0102	Tuerca larga	Bonnetnut	4	10	1,01
22885 R 0125	Conjunto retén	Sealing assembly	6+7	10	0,92
22885 R 0129	Conjunto cónico	Conical assembly	8+9+10	5	2,81
723 R 0202035	Junta tórica EPDM (3 piezas)	EPDM o-ring (union)	15	10	0,32
02172 R 0101	Manguito enlace 3 piezas D20	20 mm connection (union)	13	10	0,37
02188 R 0103	Tuerca 3 piezas 1"	Union nut 1"	14	10	0,93



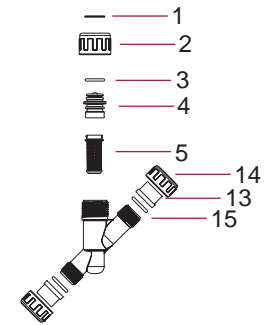
**VÁLVULAS DE ASIENTO INCLINADO ANTI-RETORNO - ANGLE SEAT CHECK VALVE**

D20 - 1/2" (ANTI-RETORNO)					
CODE	DENOMINACIÓN	DESCRIPTION	Fig.	Q	EUR
22889 R 0112	Anillo seguridad	Safety ring	1	10	0,33
22889 R 0107	Conjunto tapón + junta	Cap + o-ring assembly	3+4	5	1,19
22889 R 0101	Conjunto eje anti-retorno	Disc bonnet assembly	5+6	5	3,57
22889 R 0136	Junta plana eje	Disc assembly	6	5	0,12
22885 R 0102	Tuerca larga	Bonnetnut	2	10	1,01
723 R 0202035	Junta tórica EPDM (3 piezas)	EPDM o-ring (union)	15	10	0,32
02172 R 0101	Manguito enlace 3 piezas D20	20 mm connection (union)	13	10	0,37
02188 R 0103	Tuerca 3 piezas 1"	Union nut 1"	14	10	0,93



**FILTRO EN LÍNEA - LINE STRAINER**

D20 - 1/2" (FILTRO)					
CODE	DENOMINACIÓN	DESCRIPTION	Fig.	Q	EUR
25713 R 0106	Rejilla	Screen	5	5	0,45
22885 R 0102	Tuerca larga	Bonnetnut	2	10	1,01
22889 R 0112	Anillo seguridad	Safety ring	1	10	0,33
22889 R 0107	Conjunto tapón + junta	Cap + o-ring assembly	3+4	5	1,19
723 R 0202035	Junta tórica EPDM (3 piezas)	EPDM o-ring (union)	15	10	0,32
02172 R 0101	Manguito enlace 3 piezas D20	20 mm connection (union)	13	10	0,37
02188 R 0103	Tuerca 3 piezas 1"	Union nut 1"	14	10	0,93

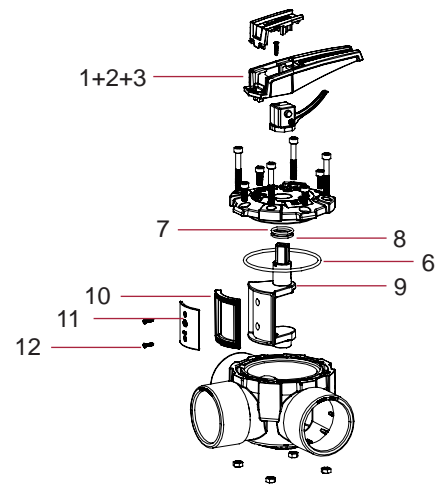


**VÁLVULAS DE COMPUERTA ROTATORIA - ROTARY DISC VALVES**

D50 - D63					
CODE	DENOMINACIÓN	DESCRIPTION	Fig.	Q	EUR
16059 R 0124	Conjunto maneta valv. 2 y 3 vías	Handle assembly 2-3 way valve	1+2+3	4	2,37
16059 R 0121	Conjunto eje valv. 2 y 3 vías	Shaft assembly 2-3 way valve	9+10+11+12	4	9,82
16059 R 0129	Conjunto juntas eje	Shaft O-Rings kit	7+8	4	0,80
723 R 0758035	Junta cuerpo	Body O-Ring	6	5	0,41

D63 - D75					
CODE	DENOMINACIÓN	DESCRIPTION	Fig.	Q	EUR
41862 R 0124	Conjunto maneta valv. 3 vías	Handle assembly 3-way valve	1+2+3	4	3,21
41862 R 0121	Conjunto eje valv. 3 vías	Shaft assembly 3-way valve	9+10+11+12	4	9,82
41862 R 0129	Conjunto juntas eje	Shaft O-Rings kit	7+8	4	0,90
723 R 0853035	Junta cuerpo	Body O-Ring	6	5	1,45



PVC-U

CPVC

Valves

PP

PE100

Evacuación

Spare parts

# TRATAMIENTO DEL AGUA

DESCALCIFICACIÓN

PAG. 312

OSMOSIS INVERSA

PAG. 319

FILTRACIÓN

PAG. 327

ACCESORIOS

PAG. 330

## TEORÍA DE LA DESCALCIFICACIÓN

El agua de la red de distribución puede ser más o menos dura. En efecto, en su recorrido en la naturaleza, el agua va disolviendo las sales cálcicas de las rocas por las que ella transcurre. El agua pues, se va "cargando" de sales cálcicas y magnésicas, y cuanto mayor es la

concentración de estos dos iones, más dura es el agua.

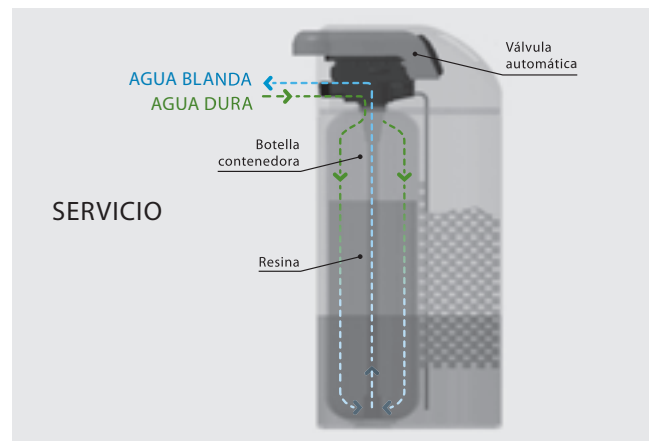
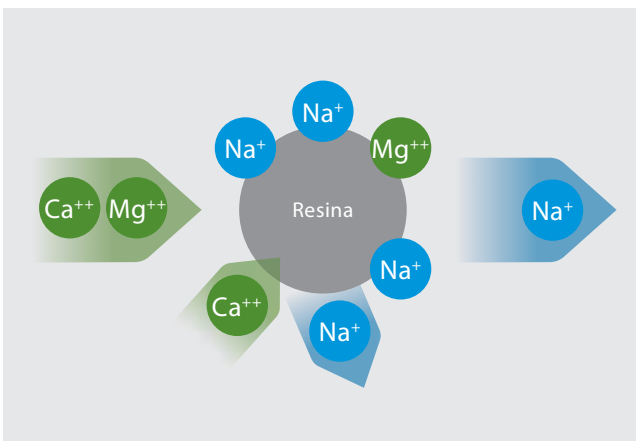
El grado hidrotimétrico (°Th) nos permite conocer la dureza del agua y se expresa generalmente en grados franceses (°Hf).

**1°Hf = 10 mg/l CaCO<sub>3</sub> (Carbonato cálcico) = 10 ppm CaCO<sub>3</sub>**

## PRINCIPIO DE LA DESCALCIFICACIÓN

La descalcificación es el proceso por el cual intercambiamos los iones causa de la dureza (calcio y magnesio) en el agua sustituyéndolos por iones de sodio en un proceso que se conoce como intercambio iónico, formando sales mucho más solubles y estables en el agua y evitando su precipitación e incrustación. El intercambio se realiza con la ayuda de una resina en forma de pequeñas esferas de polímero sintético apto para uso en agua de consumo humano, que se encuentra cargada inicialmente con iones sodio y que tiene mayor afinidad por el calcio y el magnesio. El agua, más o menos dura, fluye a través de la resina y gracias a la propiedad de ésta los iones cálcicos

quedan retenidos y se liberan los iones de sodio fijados inicialmente en la resina. Este intercambio iónico sucede hasta que se han intercambiado prácticamente la totalidad de los cationes sodio de la resina. La resina ya no puede descalcificar más agua, está saturada y es preciso regenerarla. La regeneración (operación totalmente automática) es el proceso que nos permite recuperar la capacidad inicial de la resina haciendo pasar una solución de salmuera (cloruro sódico) por la resina dejándola lista para un nuevo ciclo de servicio.

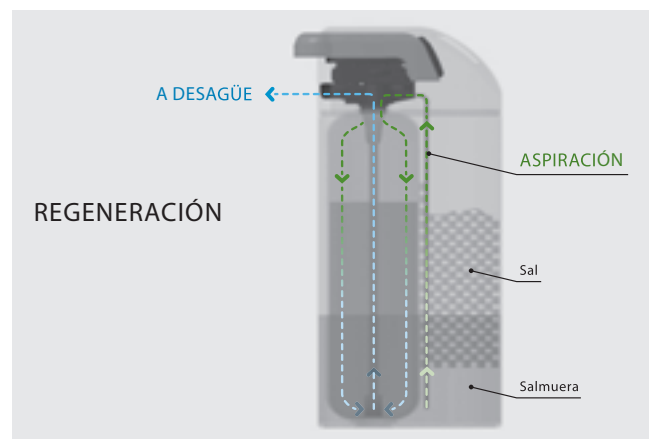
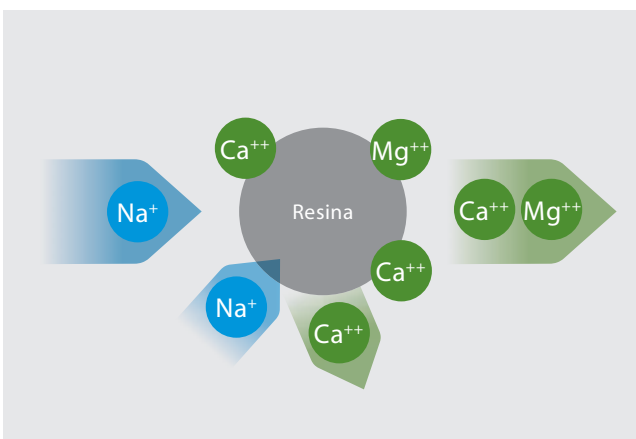


### La regeneración comprende distintas fases:

- **Lavado a contra corriente.** Generalmente al inicio de la regeneración, se procede a un lavado de las resinas en sentido inverso al flujo normal para eliminar todas las impurezas retenidas en el lecho y desapelmazar las resinas.
- **Aspiración de salmuera.** En esta fase la válvula aspira por efecto venturi la salmuera preparada en el depósito de sal y se hace circular lentamente por el lecho de resinas. Esta fase permite recargar de iones

sodio la resina y rechazar los iones cálcicos al desagüe.

- **Lavado rápido.** Permite el enjuague final de la resina y evitar el paso de agua salada al servicio por una parte y reconstituir el lecho de resina de otra.
- **Llenado del depósito de salmuera.** La válvula llena nuevamente el depósito de sal con agua para preparar la solución de salmuera necesaria para la regeneración de las resinas.



## TIPOS DE DESCALCIFICADOR

Un factor importante a tener en cuenta a la hora de seleccionar el descalcificador es el tipo de automatismo empleado para controlar el inicio de la regeneración:

**Cronométrico:** El inicio de la regeneración se realiza mediante un reloj semanal, donde se programa el día y la hora a regenerar.

**Volumétrico mecánico:** El control del inicio de la regeneración se realiza ajustando el volumen del ciclo de descalcificador, calculado en base a la dureza del agua y la capacidad de intercambio total del

descalcificador. A través de un contador se controlará el consumo y la regeneración se realizará una vez agotado el ciclo programado.

**Volumétrico electrónico:** Incorpora un microprocesador que registra los datos de consumo de la instalación y la capacidad del descalcificador, realizando cálculos estadísticos de los consumos medios para determinar el día más óptimo para el inicio de la regeneración y en consecuencia un ahorro de agua y sal en la regeneración.

## SAL

La sal de regeneración será adecuada para el uso en la regeneración de equipos de tratamiento de agua para consumo humano. Preferentemente en pastillas que permiten una disolución regular y una

óptima ocupación del volumen del depósito de salmuera. Debe ser químicamente pura y no debe contener sustancias inertes apelmazantes que podrían contaminar la salmuera.

## VENTAJAS

### El agua descalcificada:

- Evita las incrustaciones y conserva el buen estado de las instalaciones. Mantiene su rendimiento y alarga su vida útil.
- Reduce el consumo energético en los elementos calentadores del agua. Las incrustaciones cálcicas causan un efecto de aislante térmico entre otros muchos inconvenientes.
- Permite un importante ahorro en el consumo de detergentes y productos de limpieza, minimiza su vertido y su impacto en el medio ambiente. Facilita la limpieza al evitar la formación de depósitos de difícil eliminación.

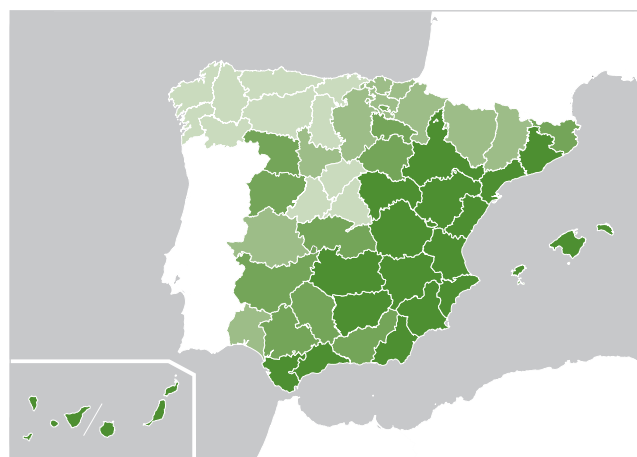
- Es más saludable en el aseo e higiene personal proporcionando una piel más suave y tersa, en el cuidado de los cabellos, afeitado, etc.
- Evita la aspereza de la ropa y le confiere mayor suavidad, aviva el brillo de sus colores y alarga la vida al reducir su desgaste en el lavado.
- Mejora la cocción de los alimentos, reduciendo su tiempo de cocción y conservando sus sabores.
- Minimiza el riesgo de averías y mantenimiento de los electrodomésticos, calderas y calentadores.
- Son equipos fiables, de fácil instalación y económicos en su mantenimiento.



## MANTENIMIENTO

### El descalcificador debe ser mantenido adecuadamente.

El descalcificador no es un equipo que podemos olvidar una vez instalado. Es esencial asegurarse de su correcto mantenimiento periódico. El usuario debe reponer regularmente la sal regenerante en el depósito, si no se realiza esta operación el descalcificador se quedará sin sal y las regeneraciones serán ineficaces y el agua no se descalcificará. Es aconsejable que el usuario suscriba un contrato de mantenimiento periódico o tenga la precaución de realizar una revisión anual por un profesional cualificado.



Menor dureza del agua

Mayor dureza del agua

0 - 15 °dH

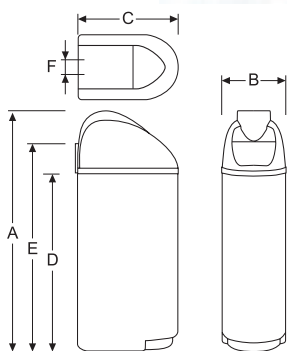
15 - 25 °dH

25 - 50 °dH

>50 °dH



**Válvula Infinity**  
by Cepex



Medidas (mm)

A	B	C	D	E	F
1.200	320	500	900	930	80

## idraSOFT SILENCE X8

- Descalcificador automático, volumétrico. **Regeneración proporcional contra-corriente. Bajo consumo de sal.**
- Construcción compacta. Mueble cabinet en polietileno soplado.
- Botella en poliéster reforzado con fibra de vidrio. Liner interior en P.E. alimentario.
- Programador microprocesado. Control por consumo agua. Registro históricos y alarmas.
  - Simplicidad de manipulación y uso. Facilidad de ajuste.
  - Capacidad reserva 8 horas (reloj y calendario).
  - 3 ajustes posibles del dosis de regenerante. High = 200 gr/l, Standard = 160 gr/l y ECO = 120gr/l.
- Válvula automática Infinity, construida en NORYL, montada en la parte superior del cuerpo. Sistema de doble disco cerámico de alto caudal, mayor robustez. Incorpora dispositivo mezclador para el ajuste de la dureza residual.
  - Motor DC muy silencioso de alto par.
- Dispositivo SDD. Permite el equilibrio hidrostático interno de la válvula, evita el desagüe continuado por fallo eléctrico durante la regeneración y minimiza la fatiga de las partes móviles y sujetas a presión mejorando la fiabilidad y durabilidad mecánica del conjunto.
- Resina uso alimentario de última generación. Mayor capacidad de intercambio con un menor consumo de sal. Mejor respuesta a la reducción del cloro.
- Depósito de salmuera tipo seco, minimiza el riesgo de averías y operaciones de mantenimiento, para preparación dinámica de la salmuera. Incluye válvula de seguridad para evitar desbordamientos accidentales.
- Válvula by-pass incluida. Construida en Noryl.
- Presión máxima de trabajo 8 bar.
- Racord de conexión en NORYL, 1"
- Alimentación eléctrica 220V-12V (transformador incluido).

### VOLUMÉTRICOS

CÓDIGO	Modelo	Cat	PVP/Ud (€)
<b>56536</b>	Idrasoft-SILENCE X8 30	I01	<b>1.226,26</b>

Resina Lts	Q. Máx. m³/h	Cap. Int. °Hfxm³	C. Sal Kgs	Ciclo entre regeneraciones (m³)		
				30°Hf	50°Hf	70°Hf
<b>30</b>	2,4	198	4,8	6,6	4,0	2,8

\*Los consumos de sal y capacidad indicados corresponden al nivel standard

Para otros volúmenes de resina y accesorios, consultar



Medidas (mm)

A	B	C
1.135	310	435

## idraSOFT STELLA NW300 (STELA-2)

- Descalcificadores automáticos, volumétrico, de construcción compacta. Mueble cabinet en polietileno de baja densidad LDPE. Tapa fabricada en poliestireno.
- Botella construida en poliéster reforzado con fibra de vidrio. Liner interior en P.E. alimentario.
- Programador electrónico. Control por consumo agua.
- Control Volumétrico. Programador de funcionamiento microprocesado. Control por consumo de agua. Registro valores históricos de operación.
- Válvula automática Autotrol 368, flujo descendente construida en NORYL. Árbol de levas rediseñado, mayor robustez. Incorpora dispositivo mezclador para el ajuste de la dureza residual.
- Completos con carga de resina uso alimentario, de alta capacidad para un óptimo rendimiento.
- Válvula by-pass incluida. Construida en Noryl.
- Conexión BSPT, 3/4"
- Alimentación eléctrica 220V-12V (incluye transformador)

CÓDIGO	Modelo	Cat	PVP/Ud (€)
<b>59827</b>	Idrasoft STELLA NW-300	I01	<b>694,95</b>

Resina Lts	Q. Máx. m³/h	Cap. Int. °Hfxm³	C. Sal Kgs	Ciclo entre regeneraciones (m³)		
				30°Hf	50°Hf	70°Hf
<b>25</b>	1,5	150	3,0	5,0	3,0	2,1

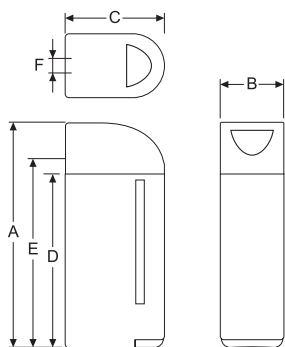
\*Los consumos de sal y capacidad indicados corresponden al nivel standard

Consultar opciones y accesorios.



## idraSOFT 255

- Descalcificadores automáticos de construcción compacta. Mueble cabinet en polietileno soplado.
- Botella construida en poliéster reforzado con fibra de vidrio. Liner interior en P.E. alimentario.
- Programador Serie LOGIX.
- Dos posibilidades de control:
  - **Cronométrico.** Programador LOGIX 740 de funcionamiento electrónico. Posibilidad de programar la frecuencia de regeneración día a día de la semana o en ciclos de 0,5 a 99 días.
  - **Volumétrico.** Programador LOGIX 760 de funcionamiento microprocesado. Control por consumo de agua. Registro valores históricos de operación.
- Completos con carga de resina uso alimentario, de alta capacidad para un óptimo rendimiento.
- Racord de conexión en NORYL, 1"
- Alimentación eléctrica 220V-12V (incluye transformador)



CÓDIGO		A	B	C	D	E	F
45314	45318	1.130	320	500	900	930	75
45315	45319						

### CRONOMÉTRICOS

CÓDIGO	Modelo	Cat	PVP/Ud (€)
45314	Idrasoft-255/20/T	I01	843,43
45315	Idrasoft-255/30/T	I01	887,88

### VOLUMÉTRICOS

CÓDIGO	Modelo	Cat	PVP/Ud (€)
45318	Idrasoft-255/20/V	I01	895,96
45319	Idrasoft-255/30/V	I01	909,09

Resina Lts	Q. Máx. m³/h	Cap. Int. °Hfxm³	C. Sal Kgs	Ciclo entre regeneraciones (m³)		
				30°Hf	50°Hf	70°Hf
20	1,6	120	3,2	4,0	2,4	1,7
30	2,4	160	4,1	5,3	3,2	2,3

Los consumos de sal y capacidad indicados corresponden al nivel Standard.

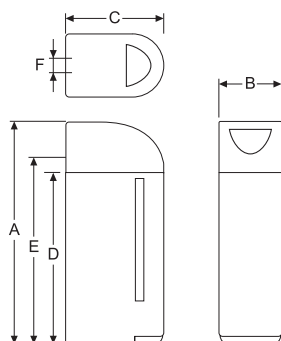
PRESION MÁX	Temp (°C)	Tensión (trafo. incluido)	conexión
8 bar	0 a 35	220V -12V	1"
8 bar	0 a 35	220V -12V	1"

Para otros volúmenes de resina y accesorios, consultar Opción Bi-Bloc



## idraSOFT 5600

- Descalcificadores automáticos de construcción compacta. Mueble cabinet en polietileno soplado.
- Botella construida en poliéster reforzado con fibra de vidrio. Liner interior en P.E. alimentario.
- Tres posibilidades de control:
  - **Cronométrico.** Programador de funcionamiento electromecánico. Posibilidad de programar la frecuencia de regeneración de 1 a 7 días.
  - **Volumétrico mecánico.** Programador Econominder de funcionamiento mecánico. Ciclos de 8 y 40 m<sup>3</sup>. Regeneración retardada a las 02:00 h. Opcionalmente puede suministrarse con inicio regeneración instantánea.
  - **Volumétrico electrónico.** Programador SXT de funcionamiento microprocesado. Múltiples posibilidades de programación y ajuste. Regeneración retardada o instantánea, por volumen, por tiempo, por volumen-tiempo, etc. Ciclo hasta 9999 m<sup>3</sup>.
- Display LCD.
- Válvula automática 5600, construida en NORYL, montada en la parte superior del cuerpo. Mezclador de dureza residual integrado.
- Completos con carga de resina uso alimentario, de alta capacidad para un óptimo rendimiento.
- Racord de conexión en NORYL. 1".
- Presión máxima de trabajo 8 bar.
- Temperatura de trabajo 0° a 35°C.
- Alimentación eléctrica 220V.



MEDIDAS (mm)								
CÓDIGO			A	B	C	D	E	F
<b>45322</b>	<b>45326</b>	<b>45330</b>	1.130	320	500	900	930	50
<b>45323</b>	<b>45327</b>	<b>45331</b>						

### CRONOMÉTRICOS

CÓDIGO	Modelo	Cat.	PVP/Ud (€)
<b>45322</b>	Idrasoft-5600/20/T	I01	<b>908,08</b>
<b>45323</b>	Idrasoft-5600/30/T	I01	<b>974,75</b>

### VOLUMÉTRICOS

CÓDIGO	Modelo	Cat.	PVP/Ud (€)
<b>45326</b>	Idrasoft-5600/20/V	I01	<b>1.046,46</b>
<b>45327</b>	Idrasoft-5600/30/V	I01	<b>1.052,53</b>
<b>45330</b>	Idrasoft-5600/20/SXT	I01	<b>1.073,74</b>
<b>45331</b>	Idrasoft-5600/30/SXT	I01	<b>1.237,37</b>

Resina Lts	Q. Máx. m <sup>3</sup> /h	Cap. Int. °Hf x m <sup>3</sup>	C. Sal Kgs	Ciclo entre regeneraciones (m <sup>3</sup> )		
				30°Hf	50°Hf	70°Hf
20	1,6	120	4,0	4,0	2,4	1,7
30	2,4	180	6,0	6,0	3,6	2,6

Para otros volúmenes de resina y accesorios, consultar  
Opción Bi-Bloc



## idraSOFT 255 BI-BLOC

- Descalcificadores automáticos para la eliminación de la dureza del agua mediante intercambio iónico.
- Construcción bi-bloc. Depósito salmuera en polietileno.
- Botella construida en poliéster reforzado con fibra de vidrio. Liner interior en P.E. alimentario.
- Programador Serie LOGIX.
- Simplicidad de manipulación y uso. Facilidad de ajuste. Display LCD
- Sistema de arrastre del árbol de levas de ataque directo para mayor fiabilidad mecánica.
- Sistema de posicionamiento opto-electrónico.
- Electrónica de última generación. Memoria no volátil.
- Batería incorporada. Capacidad reserva 8 horas (reloj y calendario).
- 3 ajustes posibles del nivel dosis de regenerante. High = 200 gr/l, Standard = 120 gr/l y Low = 40gr/l.
- Dos posibilidades de control:
- Cronométrico. Programador LOGIX 740 de funcionamiento electrónico. Posibilidad de programar la frecuencia de regeneración día a día de la semana o en ciclos de 0,5 a 99 días.
- Volumétrico. Programador LOGIX 760 de funcionamiento microprocesado. Control por consumo de agua. Registro valores históricos de operación.
- Válvula automática 255/700, construida en NORYL, montada en la parte superior del cuerpo. Árbol de levas rediseñado, mayor robustez. Incorpora dispositivo mezclador para el ajuste de la dureza residual.
- Completos con carga de resina uso alimentario, de alta capacidad para un óptimo rendimiento.
- Racord de conexión en NORYL.
- Conexión 1" macho.
- Presión máxima de trabajo 8 bar.
- Temperatura de trabajo 0° a 35°C.
- Alimentación eléctrica 220V-12V (transformador incluido).



### MEDIDAS (mm)

CÓDIGO		A	B	C	D	A'	B'
<b>45336</b>	<b>45342</b>	1.310	345	1.117		1.050	530
<b>45337</b>	<b>45343</b>	1.575		1.385			

### CRONOMÉTRICOS

CÓDIGO	Modelo	Cat.	PVP/Ud (€)
<b>45336</b>	Idrasoft-255/050T Bi-Bloc	I01	<b>1.184,35</b>
<b>45337</b>	Idrasoft-255/080T Bi-Bloc	I01	<b>1.310,10</b>

### VOLUMÉTRICOS

CÓDIGO	Modelo	Cat.	PVP/Ud (€)
<b>45342</b>	Idrasoft-255/050V Bi-Bloc	I01	<b>1.231,31</b>
<b>45343</b>	Idrasoft-255/080V Bi-Bloc	I01	<b>1.356,57</b>

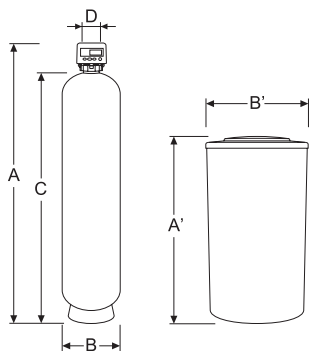
Resina Lts	Q. Máx. m <sup>3</sup> /h	Cap. Int. °Hf x m <sup>3</sup>	C. Sal Kgs	Ciclo entre regeneraciones (m <sup>3</sup> )					
				20°Hf	30°Hf	40°Hf	50°Hf	60°Hf	70°Hf
50	2,8	265	8,0	13,3	8,8	6,6	5,3	4,4	3,8
80	2,8	424	12,8	21,2	14,1	10,6	8,5	7,1	6,1

\*Los consumos de sal y capacidad indicados corresponden al nivel Standard



## idraSOFT 278CV BI-BLOC (Performa)

- Descalcificadores automáticos para la eliminación de la dureza del agua mediante intercambio iónico.
- Construcción bi-bloc. Depósito salmuera en polietileno rotomoldeado.
- Botella construida en poliéster reforzado con fibra de vidrio. Liner interior en P.E. alimentario.
- Válvula automática Performa 278CV, construida en NORYL, montada en la parte superior del cuerpo. Árbol de levas rediseñado, mayor robustez. Incorpora dispositivo mezclador para el ajuste de la dureza residual.
- Programador Serie LOGIX.
- 2 posibilidades de control:
  - **Cronométrico.** Programador LOGIX 742 de funcionamiento electrónico. Posibilidad de programar la frecuencia de regeneración día a día de la semana o en ciclos de 0,5 a 99 días.
  - **Volumétrico.** Programador LOGIX 762 de funcionamiento microprocesado. Control por consumo de agua. Registro valores históricos de operación.
- Completos con carga de resina uso alimentario, de alta capacidad para un óptimo rendimiento.
- Racord de conexión en latón 1"
- Presión máxima de trabajo 7 bar.
- Temperatura de trabajo 0° a 35°C.
- Alimentación eléctrica 220V-12V (transformador incluido).



### MEDIDAS (mm)

CÓDIGO		A	B	C	D	A'	B'
<b>45366</b>	<b>45372</b>	1.895	375	1.675	125	1.230	680
<b>45368</b>	<b>45374</b>	1.895	420	1.675	125	1.230	680
<b>45370</b>	<b>45376</b>	1.945	550	1.725	125	1.230	860

### CRONOMÉTRICOS

CÓDIGO	Modelo	Cat.	PVP/Ud (€)
<b>45366</b>	Idrasoft-278/100/C	I01	<b>1.917,17</b>
<b>45368</b>	Idrasoft-278/140/C	I01	<b>2.118,18</b>
<b>45370</b>	Idrasoft-278/200/C	I01	<b>2.941,41</b>

### VOLUMÉTRICOS

CÓDIGO	Modelo	Cat.	PVP/Ud (€)
<b>45372</b>	Idrasoft-278/100/V	I01	<b>2.144,44</b>
<b>45374</b>	Idrasoft-278/140/V	I01	<b>2.345,45</b>
<b>45376</b>	Idrasoft-278/200/V	I01	<b>3.168,69</b>

Resina Lts	Q. Máx. m³/h	Cap. Int. °Hf x m³	C. Sal Kgs	Ciclo entre regeneraciones (m³)			Vol. Dep. Lts.
				30°Hf	50°Hf	70°Hf	
<b>100</b>	4,0	600	20	20,0	12,0	8,6	300
<b>140</b>	5,6	840	28	28,0	16,8	12,0	
<b>200</b>	5,6	1200	40	40,0	24,0	17,1	

Para otros modelos de mayor capacidad y gama industrial, consultar

## ¿POR QUE ÓSMOSIS?

Aunque las instalaciones depuradoras y de tratamiento de las redes de distribución de agua para el consumo humano adecuan y aseguran la potabilidad del agua suministrada, es posible mejorar la

calidad del agua de bebida, eliminando aquellas sales y elementos disueltos en el agua, causa de mal gusto y sabor.

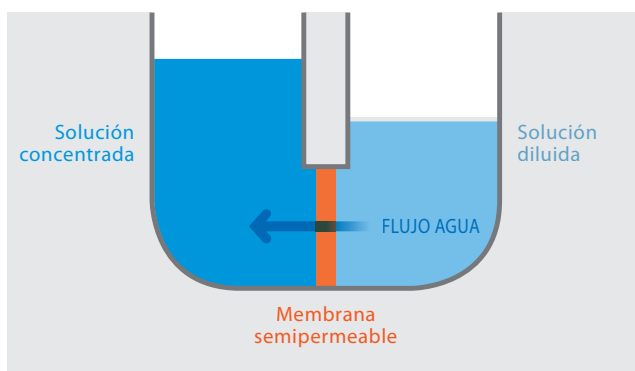
## PRINCIPIO DE LA ÓSMOSIS

La ósmosis es un proceso físico natural por el cual dos soluciones de distinta concentración y separadas por una membrana semipermeable, igualan sus concentraciones al pasar el disolvente de la solución más diluida a la más concentrada.

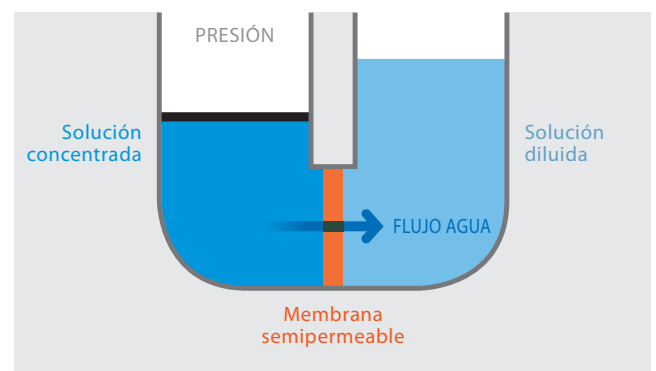
La ósmosis inversa se basa en la aplicación de una presión al agua salobre, para forzar el paso del agua a través de una membrana semi-

permeable que permite el paso del agua pero no de las sales y otros compuestos orgánicos, microorganismos y partículas sólidas en suspensión. De esta forma, conseguimos la retención por la membrana de la mayor parte de estas sustancias, obteniendo así agua de mayor calidad con una concentración salina muy inferior a la del agua de alimentación.

### PROCESO DE ÓSMOSIS DIRECTA



### PROCESO DE ÓSMOSIS INVERSA



## Factores condicionantes en el proceso de ósmosis inversa:

En el proceso de ósmosis inversa intervienen varios factores, tales como la calidad del agua de entrada, presión y temperatura de entrada, instalación, mantenimiento del sistema (cambio de filtros, higienización periódica, etc.)

• La aplicación de un sistema de ósmosis en el ámbito doméstico está condicionada a tratar agua apta para el consumo humano.

• La calidad del agua tratada depende directamente de la calidad del agua de suministro.

• Una presión adecuada mejora considerablemente el rendimiento del equipo y la calidad del agua tratada.

• Es necesario realizar el mantenimiento periódico del sistema reemplazando los cartuchos filtrantes cada 6 o 12 meses, para garantizar una buena calidad del agua tratada.

## EQUIPOS DE ÓSMOSIS INVERSA

### Principales componentes

- **Prefiltro de sedimentos:** tratamiento previo a la membrana, con el fin de eliminar las partículas en suspensión, posible causa de su obstrucción.
- **Prefiltros de carbón:** protegen la membrana de una posible oxidación debida al cloro presente en el agua de la red de distribución pública.
- **Membrana de ósmosis:** generalmente de poliamida de propiedad semipermeable, retiene las sales disueltas en el agua, microorganismos y partículas en suspensión.

• **Regulador de flujo de desagüe:** controla el caudal de desagüe y crea la contrapresión necesaria para el correcto funcionamiento de la membrana.

• **Acumulación:** tanque normalmente presurizado para garantizar un caudal instantáneo de agua tratada adecuado.

• **Postfiltro de carbón:** tratamiento final posterior a la membrana, para eliminar posibles sabores generados en la acumulación.

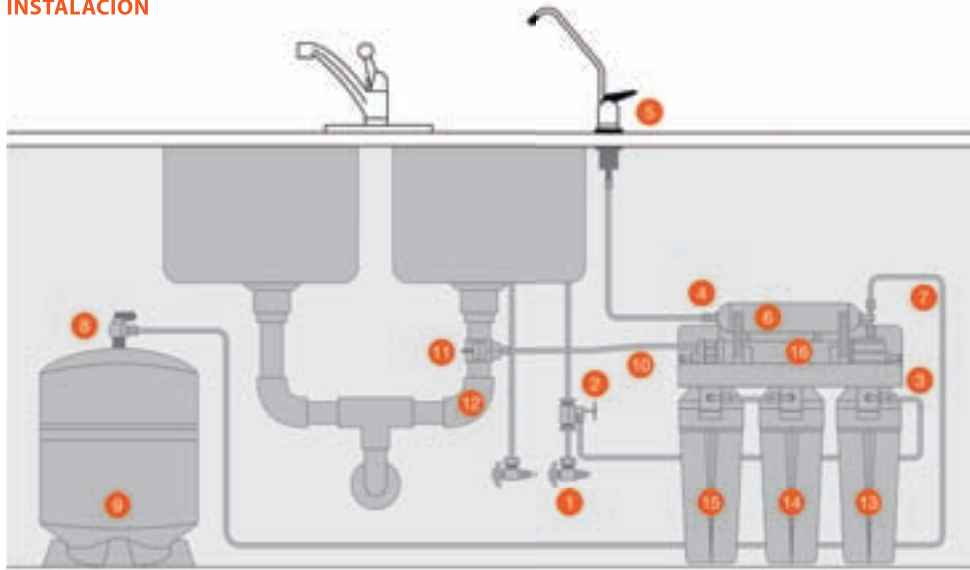
## TIPOS DE ÓSMOSIS

**Sistema básico 5 etapas:** Equipo de configuración en 2 cuerpos, conjunto de filtros y depósito presurizado.

**Sistema compacto:** Todos los componentes del sistema, filtros y depósito, se ubican en el interior de una carcasa, mayor funcionalidad y ahorro de espacio.

**Sistemas con bomba:** Esta opción mejora considerablemente el rendimiento del equipo, reduce hasta un 75% el volumen de agua de rechazo, mejora la calidad del agua tratada y su capacidad de producción instantánea aumenta hasta 4 veces.

## INSTALACIÓN



1. Tubería agua fría
2. Válvula conexión
3. Entrada agua red
4. Salida agua tratada
5. Grifo dispensador
6. Postfiltro carbón
7. Tubo conexión acumulador
8. Válvula acumulador
9. Acumulador presurizado
10. Tubo conexión desagüe
11. Collarín desagüe
12. Desagüe
13. Prefiltro sedimentos
14. Prefiltro carbón activo gran.
15. Prefiltro carbón activo block
16. Membrana OI

## VENTAJAS

### El agua osmotizada:

- Mejora la calidad del agua de bebida, reduciendo el contenido de sales, VOC y THM que le confieren sabor al agua.
- Mejora la cocción de los alimentos, conservando sus sabores y propiedades.
- El café, té e infusiones recuperan todo su sabor y aroma.

- Es adecuada para el riego de plantas y bonsáis, la plancha de vapor, acuarios y otros electrodomésticos en que la calidad y pureza del agua sean importantes.
- Son equipos fiables, de fácil instalación y económicos en su mantenimiento.



## MANTENIMIENTO

### El equipo de ósmosis necesita un mantenimiento adecuado:

El agua de bebida es considerada un alimento y por este motivo los equipos de tratamiento que mejoran su calidad deben mantenerse correctamente para garantizar la salubridad del agua tratada. Por ello, es esencial asegurar su correcto mantenimiento periódico reemplazando los cartuchos filtrantes e higienizando el sistema regular-

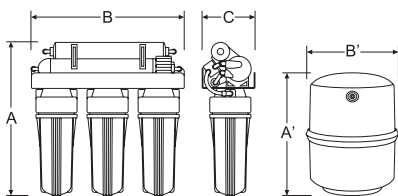
mente. Si no se realizan estas operaciones la calidad del agua tratada podría no ser adecuada para su consumo de boca. Es aconsejable que el usuario suscriba un contrato de mantenimiento periódico o tenga la precaución de realizar una revisión anual por un profesional cualificado.





## idrapure 5

- Para la producción de agua con un bajo contenido en sales, libre de virus y contaminantes químicos. Ideal para espacios reducidos.
- De fácil instalación y mantenimiento.
- Funcionamiento completamente automático. Requiere de operaciones de mantenimiento periódicas de cambio de cartuchos, limpieza de membrana e higienización del sistema. De fácil instalación y mantenimiento.
- Se suministran ensamblados y preparados para su uso. Incluyendo tubo y accesorios de instalación y grifo dispensador cromado.
- Depósito presurizado de membrana. Capacidad 8 lts a 3,5 kg/cm<sup>2</sup>.
- La bomba booster en el modelos 5P, permite aumentar más de un 50% la eficacia del equipo.
- Salinidad máxima 2.500 mg/l.
- Límites presión de trabajo:
  - Sin bomba 2,5 - 5,5 bar.
  - Con bomba 1,0 - 3,5 bar.
- Temperatura de trabajo 5°C a 35°C.
- El rendimiento de los equipos es variable en función de distintos parámetros como la presión, temperatura, salinidad del agua y estado de los distintos elementos. Condiciones de prueba: 4,5 kg/cm<sup>2</sup>. 500 mg/l y 25°C.



### MEDIDAS (mm)

CÓDIGO	A	B	C	A'	B'
<b>45391</b>	500	500	150	400	300
<b>45392</b>	500	500	200	400	300

### IDRAPURE 5

- Ósmosis inversa sin bomba y flushing manual.
- Equipo 5 etapas: Filtración + decoloración UDF + decoloración CTO + membrana O.I. + GAC in-line.
- Sin electricidad.

### IDRAPURE 5P

- Ósmosis inversa con bomba y flushing manual.
- Equipo 5 etapas: Filtración + decoloración UDF + decoloración CTO + bomba booster + membrana O.I. + GAC in-line.
- Tensión eléctrica 220-24V DC.

CÓDIGO	Modelo	Cat.	PVP/Ud (€)
<b>45391</b>	Ósmosis IDRAPURE 5	I01	<b>184,55</b>
<b>45392</b>	Ósmosis IDRAPURE 5P	I01	<b>279,11</b>

### DATOS TÉCNICOS

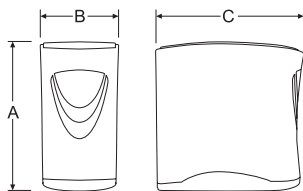
Modelo	Producción	Membrana	Bomba	Rechazo
Ósmosis IDRAPURE 5	<150 l/d	50 gpd	No	>85%
Ósmosis IDRAPURE 5P	<250 l/d	70 gpd	Sí	>90%

Para modelo con lampara UV, consultar



## idraPURE COMPACT

- Para la producción de agua con un bajo contenido en sales, libre de virus y contaminantes químicos. Ideal para espacios reducidos.
- Funcionamiento completamente automático. Requiere de operaciones de mantenimiento periódicas de cambio de cartuchos e higienización del sistema. De fácil instalación y mantenimiento.
- Se suministran ensamblados y preparados para su uso. Incluyendo tubo y accesorios de instalación y grifo dispensador cromado.
- Depósito presurizado de membrana. Capacidad 3,5 lts a 3,5 kg/cm<sup>2</sup>.
- La bomba booster en el modelo COMPACT P, proporciona la presión adecuada y permite aumentar más de un 50% la eficacia del equipo.
- Salinidad máxima 2.500 mg/l.
- Límites presión de trabajo:
  - Sin bomba 2,5 - 5,5 bar.
  - Con bomba 1,0 - 3,5 bar.
- Temperatura de trabajo 5°C a 35°C
- El rendimiento de los equipos es variable en función de distintos parámetros como la presión, temperatura, salinidad del agua y estado de los distintos elementos. Condiciones de prueba: 4,5 kg/cm<sup>2</sup>. 500 mg/l y 25°C.



MEDIDAS (mm)			
CÓDIGO	A	B	C
<b>45394</b>	420	235	435
<b>45395</b>			

### IDRAPURE COMPACT

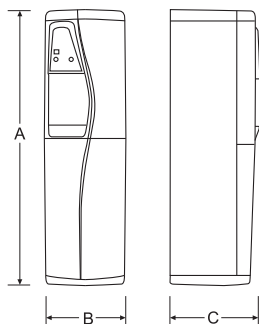
- Ósmosis inversa sin bomba.
- Equipo 5 etapas: Filtración + decoloración UDF + decoloración GAC + membrana O.I. + GAC in-line.
- Sin electricidad.

### IDRAPURE COMPACT P

- Ósmosis inversa con bomba y flushing manual.
- Equipo 5 etapas: Filtración + decoloración UDF + decoloración GAC + bomba booster + membrana O.I. + GAC in-line.
- Tensión eléctrica 220-24V DC.

CÓDIGO	Modelo	Cat.	PVP/Ud (€)
<b>45394</b>	Ósmosis Idrapure COMPACT	I01	<b>265,15</b>
<b>45395</b>	Ósmosis Idrapure COMPACT P	I01	<b>384,77</b>

DATOS TÉCNICOS				
Modelo	Producción	Membrana	Bomba	Rechazo
Idrapure COMPACT	<150 l/d	50 gpd	No	>85%
Idrapure COMPACT P	<250 l/d	70 gpd	Sí	>90%



MEDIDAS (mm)

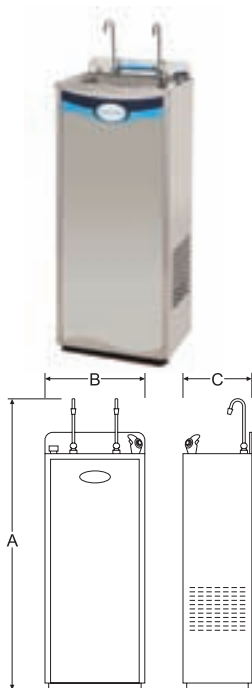
CÓDIGO	A	B	C
<b>45412</b>	1.100	380	330

## idraPURE OFFICE

- Fuente dispensadora de agua fría y caliente que incorpora un completo sistema de tratamiento de agua mediante sistema de filtración por ósmosis inversa de 4 etapas.
- Permite disponer de agua de gran calidad para el consumo humano a partir del agua de red, evitando consumir agua embotellada, ahorrando dinero, vertidos y espacio.
- Sistema de O.I. con cartuchos encapsulados Easy-Twist para una mayor comodidad e higiene en el mantenimiento.
- Grifo de agua caliente con bloqueo de seguridad para evitar quemaduras accidentales.
- Bomba booster. Proporciona la presión adecuada a la membrana, asegura la capacidad y calidad de producción. La bomba booster permite aumentar más de un 50% la eficacia del equipo, ofreciendo una mayor calidad de agua con un menor rechazo.
- Termostato agua fría ajustable.
- Tanques de acumulación en PP y AISI304 de fácil limpieza. Con dispositivo doble de control de nivel, mecánico y electrónico.
- Capacidad acumulación:
  - Agua Ambiente/Frío - 3,5 lts.
  - Agua Caliente - 2,0 lts.
  - Volumen total - 5,5 lts.
- Salinidad máxima 2.500 mg/l.
- Límites presión de trabajo: 1 a 3,5 bar
- Temperatura de trabajo 5°C a 35°C.
- Tensión eléctrica - 220V/50Hz.
- El rendimiento de los equipos es variable en función de distintos parámetros como la presión, temperatura, salinidad del agua y estado de los distintos elementos. Condiciones de prueba: 4,5 kg/cm<sup>2</sup>. 500 mg/l y 25°C.

CÓDIGO	Modelo	Cat.	PVP/Ud (€)
<b>45412</b>	Fuente IDRAPURE OFFICE	I01	<b>876,64</b>

DATOS TÉCNICOS				
Modelo	Producción	Membrana	Bomba	Rechazo
Fuente IDRAPURE OFFICE	7,9 l/h	70 gpd	Sí	>90%



## idraPURE OFFICE INOX

- Sistema de O.I. con cartuchos encapsulados In-Line para una mayor comodidad e higiene en el mantenimiento.
- 3 grifos dispensadores. 1 tipo pulsador de agua fría de caudal ajustable y dos de caño largo para agua fría y ambiente.
- Termostato agua fría ajustable.
- Depósito presurizado de membrana, para acumulación del agua tratada. Capacidad 16 lts a 3,5 kg/cm<sup>2</sup>.
- Acumulador de agua fría en acero AISI-304. Capacidad 3,8 litros.
- Salinidad máxima 2.500 mg/l
- Límites presión de trabajo: 1 a 6 bar
- Temperatura de trabajo 5°C a 35°C
- Tensión eléctrica - 220V/50Hz
- El rendimiento de los equipos es variable en función de distintos parámetros como la presión, temperatura, salinidad del agua y estado de los distintos elementos. Condiciones de prueba: 4,5 kg/cm<sup>2</sup>. 500 mg/l y 25°C.

MEDIDAS (mm)

CÓDIGO	A	B	C
<b>58061</b>	1.270	435	305

CÓDIGO	Modelo	Cat.	PVP/Ud (€)
<b>58061</b>	Fuente IDRAPURE OFFICE INOX	I01	<b>1.002,27</b>

DATOS TÉCNICOS				
Modelo	Producción	Membrana	Bomba	Rechazo
Fuente IDRAPURE OFFICE INOX	200 l/d	70 gpd	Sí	>95%

**idraPURE CARTUCHOS**

**CARTUCHOS FILTRANTES 9¾"**

CÓDIGO	Modelo	Cat.	PVP/Ud (€)
45396	Cartucho Prefiltración PP 5µm 9¾"	I01	1,75
45397	Cartucho Carbón Activo Granular GAC 9¾"	I01	4,81
45398	Cartucho Carbón Activo CTO 9¾"	I01	3,54


**CARTUCHOS IN-LINE 2"**

CÓDIGO	Modelo	Conexión	Cat.	PVP/Ud (€)
58063	Cartucho Prefiltración 5µm In-Line 2"x10"	Rosca H ¼"	I01	4,60
45399	Cartucho Carbón Activo GAC In-Line 2"x10"	Rosca H ¼"	I01	6,12
45402	Cartucho Carbón Activo GAC In-Line 2"x10" Antibacterias	QF H ¼"	I01	7,21
58064	Cartucho Carbón Activo CTO In-Line 2"x10" Antibacterias	QF H ¼"	I01	7,88


**CARTUCHOS IN-LINE 2½"**

CÓDIGO	Modelo	Conexión	Cat.	PVP/Ud (€)
45401	Cartucho Prefiltración 5µm In-Line 2½"x12"	QF H ¼"	I01	7,88
45400	Cartucho Carbón Activo GAC In-line 2½"x12"	QF H ¼"	I01	8,08
56743	Cartucho Prefiltración 5µm In-Line 2½"x12"	Rosca H ¼"	I01	7,88
56742	Cartucho Carbón Activo GAC In-line 2½"x12"	Rosca H ¼"	I01	8,08


**PACK CARTUCHOS RECAMBIO IDRAPURE 5**

CÓDIGO	Modelo	Cat.	PVP/Ud (€)
45393	Pack cartuchos de recambio IDRAPURE 5	I01	13,56
	Cartucho Prefiltración PP 5µm 9¾"	45396	
	Cartucho Carbón Activo Granular GAC 9¾"	45397	
	Cartucho Carbón Activo CTO 9¾"	45398	


**CARTUCHOS EASY-TWIST - FUENTE OFFICE**

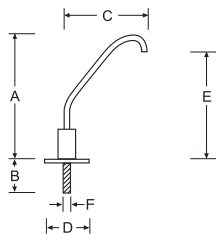
CÓDIGO	Modelo	Cat.	PVP/Ud (€)
58066	Cartucho Prefiltración OFFICE ET-5µm PP	I01	13,99
58067	Cartucho Pre-Carbón OFFICE ET-GAC	I01	13,99
58068	Cartucho Post-Carbón OFFICE ET-GAC-POST	I01	13,99


**MEMBRANAS O.I. DOMÉSTICAS**

CÓDIGO	Modelo	Cat.	PVP/Ud (€)
45403	Membrana poliamida Idrapure 50gpd	I01	42,83
45404	Membrana poliamida Idrapure 75gpd	I01	60,10


**idraPURE ACCESORIOS**
**GRIFOS DISPENSADORES**

CÓDIGO	Modelo	Nº	Cat.	PVP/Ud (€)
<b>58111</b>	Grifo Dispensador Aquablock	<b>1</b>	I01	<b>10,51</b>
<b>58112</b>	Grifo Dispensador Luxe	<b>2</b>	I01	<b>22,68</b>
<b>58113</b>	Conjunto Monomando 3 vías SH	<b>3</b>	I01	<b>221,57</b>
<b>58114</b>	Conjunto Monomando 3 vías RS	<b>4</b>	I01	<b>394,95</b>


**MEDIDAS (mm)**

CÓDIGO	A	B	C	D	E	F
<b>58111</b>	220	60	135	45	180	12
<b>58112</b>	255	70	125	45	195	12
<b>58113</b>	220	65	245	55	180	-
<b>58114</b>	330	10	250	55	270	-

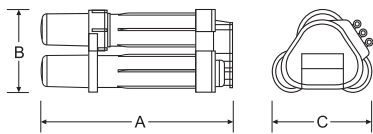
**TABLA RECAMBIOS RECOMENDADOS POR MODELO ÓSMOSIS INVERSA**

CÓDIGO	Modelo	IDRAPURE 5	IDRAPURE 5P	IDRAPURE 5UV	COMPACT	COMPACT P	OFFICE	OFFICE INOX	Vida útil (meses)
<b>45396</b>	Cartucho Prefiltración PP 5µm 9¾"	1	1	1					6
<b>45397</b>	Cartucho Carbón Activo Granular GAC 9¾"	1	1	1					6
<b>45398</b>	Cartucho Carbón Activo CTO 9¾"	1	1	1					6
<b>45399</b>	Cartucho Carbón Activo GAC In-Line 2"x10"	1	1	1				2	6
<b>45401</b>	Cartucho Prefiltración 5µm In-Line 2½"x12"				1	1			6
<b>45400</b>	Cartucho Carbón Activo GAC In-line 2½"x12"				1	1			6
<b>45402</b>	Cartucho Carbón Activo GAC In-Line 2"x10" Antibacterias				2	2			6
<b>56743</b>	Cartucho Prefiltración 5µm In-Line 2½"x12"							1	6
<b>56742</b>	Cartucho Carbón Activo GAC In-line 2½"x12"							1	6
<b>58066</b>	Cartucho Prefiltración OFFICE ET-5µm PP						1		6
<b>58067</b>	Cartucho Pre-Carbón OFFICE ET-GAC						1		6
<b>58068</b>	Cartucho Post-Carbón OFFICE ET-GAC-POST						1		6
<b>45403</b>	Membrana poliamida Idrapure 50gpd	1			1				12-24
<b>45404</b>	Membrana poliamida Idrapure 70gpd		1	1		1	1	1	12-24
<b>58115</b>	Lámpara UV			1					12



## idraPURE MERLIN

- Equipo de ósmosis inversa de producción directa, sin acumulación, para aplicaciones comerciales o colectivas, para la producción de agua con un bajo contenido en sales, libre de virus y contaminantes químicos. Salinidad máxima 2.000 mg/l.
- Grifo dispensador cromado de caño alto y sistema air-gap.
- El equipo no está diseñado para su funcionamiento en continuo. La vida útil de sus elementos está condicionada por las horas de uso y calidad del agua.
- El rendimiento del equipo es variable en función de distintos parámetros como la presión, temperatura, salinidad del agua y estado de los distintos elementos. Condiciones de prueba: 3,5 kg/cm<sup>2</sup>. 750 mg/l y 25°C. Conversión 33%.



### MEDIDAS (mm)

CÓDIGO	A	B	C
<b>58116</b>	510	245	280

CÓDIGO	Modelo	Temperatura	Limites presión de trabajo	Cat.	PVP/Ud (€)
<b>58116</b>	Ósmosis Idrapure MERLIN	5 a 35 °C	2,8 a 5,5 bar	I01	<b>1018,35</b>
<b>45406</b>	Membrana Idrapure MERLIN (se precisan 2 uds)			I01	<b>166,24</b>
<b>45407</b>	Prefiltro Sedimentos Idrapure MERLIN			I01	<b>18,75</b>
<b>45408</b>	Prefiltro Carbón Idrapure MERLIN			I01	<b>35,34</b>

### DATOS TÉCNICOS

Modelo	Q/Prod. (l/min)		Recuperación		Rechazo Sales	
	mín.	máx.	mín.	máx.	mín.	máx.
Ósmosis Idrapure MERLIN	1,9	3,8	23%	33%	90%	99%

Para Kit aumento de presión, consultar

## TEORÍA DE LA FILTRACIÓN

La filtración tiene como fin la retención de impurezas, partículas extrañas, arena, etc. en suspensión en el agua. La presencia de estas impurezas puede ser causa de inconvenientes en el uso del agua, corrosión o averías no deseadas en las instalaciones.

Su funcionamiento básico se consigue al hacer pasar el agua a través

de un medio filtrante, malla, lecho, membrana, etc., quedando retenidas en este medio las partículas en suspensión hasta un tamaño que dependerá del rango de filtración del medio utilizado.

La filtración, de un tipo u otro, debe ser el primer paso de toda línea de tratamiento de agua

## SISTEMAS DE FILTRACIÓN

Son múltiples los filtros existentes, por tipología, técnica, construcción, control, etc. aunque el tipo más utilizado habitualmente en instalaciones de agua sanitaria son los filtros de cartucho reemplazable. Estos filtros generalmente constan de:

- **Porta-cartuchos:** carcasa contenedora del elemento filtrante.
- **Cartucho filtrante:** de tipología diversa, en función del material, forma, tamaño y aplicación (hilo PP bobinado, PP expandido extrusionado, malla lavable PA o inoxidable, etc). El grado de filtración indica el tamaño de poro en micras ( $\mu\text{m}$ ) y corresponde al tamaño de partícula mínimo retenido.
- **Otros tipos de cartucho:** pueden ser instalados en el mismo tipo de carcasa para fines distintos a la filtración:
  - Carbón activo; permite la eliminación del cloro, THM y otros VOC en el agua se bebida. Deben instalarse en el punto de uso, no en

el punto de entrada a la instalación general.

- Polifosfatos; previenen la incrustación y corrosión de las tuberías y partes metálicas de la instalación.

- **Filtros auto-limpiantes:** su diseño y construcción permite efectuar el lavado del cartucho de malla filtrante sin necesidad de desmontar y reemplazar el elemento filtrante, evitando los inconvenientes e incomodidad que ello comporta. Durante el lavado no se interrumpe el funcionamiento del filtro ni el paso de agua a la instalación y el agua de lavado se descarga directamente al desagüe sin salpicaduras ni derrames de agua.

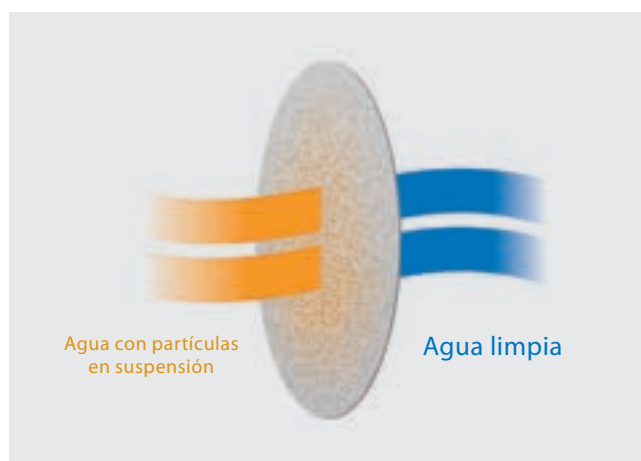
- **Filtros de lecho:** de distinta tipología y habitualmente de funcionamiento automático, según el tipo de carga que compone su lecho filtrante y las condiciones de funcionamiento permiten la eliminación de los sólidos en suspensión, hierro, cloro, color, etc.

## VENTAJAS

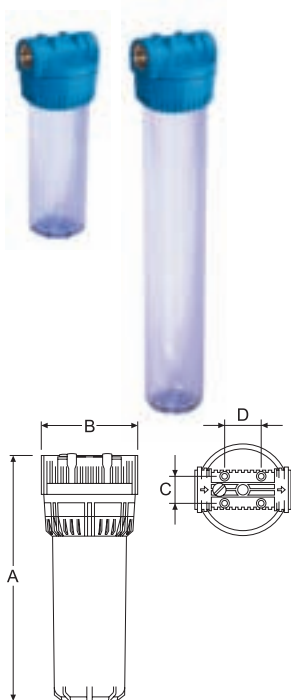
- Mejora la calidad del agua, siendo más limpia, clara y cristalina. Eliminando agentes causantes de olor y sabor o de coloración u óxido en superficies, tejidos, etc.
- Evita averías en las instalaciones y equipos conectados a la red hidráulica.

- Evita la corrosión por punto (pitting) debida al depósito de partículas sobre la superficie interior de las tuberías generando procesos de corrosión localizados hasta la perforación de la misma.

- Son equipos fiables, de fácil instalación y económicos en su mantenimiento.







## idraCLEAN FD3

- Carcasa porta cartucho 3 piezas para cartuchos de 5", 9¾" o 20", para aplicaciones domésticas.
- Conexiones roscadas reforzadas con insertos de latón. Válvula de purga manual.
- Presión máxima de trabajo 8 bar. Presión de rotura 35 bar.
- Temperatura de trabajo 0°C a 50°C.
- Posibilidad de sujeción mural mediante soporte plástico suministrado como accesorio cód. 45417.

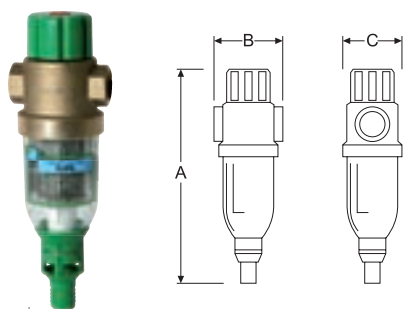
### MEDIDAS (mm)

CÓDIGO	A	B	C	D
<b>58164</b>	190	122	33	44
<b>58166</b>	190	122	33	44
<b>58167</b>	312	122	33	44
<b>58168</b>	312	122	33	44
<b>45414</b>	312	122	33	44
<b>58170</b>	570	122	33	44
<b>45416</b>	570	122	33	44



CÓDIGO	Modelo	Conexión	Vaso	Q. Máx.	Cat.	PVP/Ud (€)
<b>58164</b>	Filtro Idraclean FD3/5-1/2"	½" H	5"	6,0 m³/h	I01	<b>34,19</b>
<b>58166</b>	Filtro Idraclean FD3/5-1"	1" H	5"	6,0 m³/h	I01	<b>31,62</b>
<b>58167</b>	Filtro Idraclean FD3/10-1/4"	¼" H	9 ¾"	2,0 m³/h	I01	<b>26,77</b>
<b>58168</b>	Filtro Idraclean FD3/10-1/2"	½" H	9 ¾"	6,0 m³/h	I01	<b>31,62</b>
<b>45414</b>	Filtro Idraclean FD3/10-1" *	1" H	9 ¾"	6,0 m³/h	I01	<b>26,39</b>
<b>58170</b>	Filtro Idraclean FD3/20-3/4"	¾" H	20"	6,0 m³/h	I01	<b>89,96</b>
<b>45416</b>	Filtro Idraclean FD3/20-1"	1" H	20"	6,0 m³/h	I01	<b>89,96</b>
<b>45417</b>	Soporte escuadra pared FD				I01	<b>7,07</b>
<b>45419</b>	Llave filtro FD				I01	<b>5,21</b>

\* Se suministran con cartucho bobinado.



## idraCLEAN EKO

- Filtro de malla autolimpiante manual, para aplicaciones domésticas, comerciales o industriales de pequeño caudal.
- Conexiones en línea para instalación en tuberías horizontales.
- Sistema de limpieza de accionamiento manual por barrido de la superficie del cartucho e inversión del flujo de agua.
- Presión máxima de trabajo 10 bar. Presión de rotura 35 bar.
- Temperatura de trabajo 0°C a 40°C.
- Cumplen con la normativa EN 13443-1

### MEDIDAS (mm)

CÓDIGO	A	B	C
<b>58237</b>	340	115	90
<b>58238</b>			
<b>58239</b>			

CÓDIGO	Modelo	Filtración	Conexión	Q. Máx.	Cat.	PVP/Ud (€)
<b>58237</b>	Filtro Idraclean EKO-¾"	90µm	¾"H	3,2 m³/h	I01	<b>257,58</b>
<b>58238</b>	Filtro Idraclean EKO-1"	90µm	1"H	4,5 m³/h	I01	<b>274,75</b>
<b>58239</b>	Filtro Idraclean EKO-1¼"	90µm	1¼"H	5,0 m³/h	I01	<b>280,81</b>

Para mayor capacidad, consultar



## idraCLEAN CARTUCHOS FA

- Filtración en profundidad. Construidos con hilo de polipropileno bobinado para una eficiente y exacta filtración. Certificado FDA.
- Amplia compatibilidad química.
- Desechables.
- Temperatura de trabajo 0°C a 90°C.
- Eficacia filtración > 85%.

CÓDIGO	Modelo	Filtración	Vaso	Q. Máx.	Cat.	PVP/Ud (€)
<b>58184</b>	Cartucho Idraclean FA-05/5	5 µm	5"	0,2 m³/h	I01	<b>4,65</b>
<b>45429</b>	Cartucho Idraclean FA-05/10	5 µm	9 ¾"	0,6 m³/h	I01	<b>5,96</b>
<b>45431</b>	Cartucho Idraclean FA-20/10	20 µm	9 ¾"	1,7 m³/h	I01	<b>5,21</b>
<b>58188</b>	Cartucho Idraclean FA-50/10	50 µm	9 ¾"	1,9 m³/h	I01	<b>5,21</b>
<b>58189</b>	Cartucho Idraclean FA-100/10	100 µm	9 ¾"	2,0 m³/h	I01	<b>5,21</b>
<b>58191</b>	Cartucho Idraclean FA-05/20	5 µm	20"	1,2 m³/h	I01	<b>13,76</b>
<b>58193</b>	Cartucho Idraclean FA-20/20	20 µm	20"	3,4 m³/h	I01	<b>12,45</b>
<b>58194</b>	Cartucho Idraclean FA-50/20	50 µm	20"	3,8 m³/h	I01	<b>12,45</b>
<b>58195</b>	Cartucho Idraclean FA-100/20	100 µm	20"	4,0 m³/h	I01	<b>12,45</b>



## idraCLEAN CARTUCHOS RLA

- Filtración en superficie. Construidos en PP con malla lavable en poliamida para una eficiente filtración.
- Lavables y reutilizables.
- Temperatura de trabajo 0°C a 60°C.
- Cartuchos OT, aptos para carcasas OT Ø 1½" y 2".

CÓDIGO	Modelo	Filtración	Vaso	Q. Máx.	Cat.	PVP/Ud (€)
<b>58205</b>	Cartucho Idraclean RLA-5	80 µm	5"	1,5 m³/h	I01	<b>11,16</b>
<b>45432</b>	Cartucho Idraclean RLA	80 µm	9 ¾"	3,5 m³/h	I01	<b>11,16</b>
<b>58207</b>	Cartucho Idraclean RLA-20	80 µm	20"	6,0 m³/h	I01	<b>36,81</b>

## SAL

### Sal granada

Sal gruesa húmeda

Producto más natural y ecológico exento de cualquier tipo de tratamiento físico

Fácil disolución

### Sal seca tipo T-3

Es la mejor calidad , su granulometría especial favorece y facilita la disolución

Fácil dosificación parcial y transporte

Ausencia de insolubles

CÓDIGO	Modelo	Cat.	PVP/Ud (€)
<b>24367</b>	Sal regenerante descalcificación	I01	<b>0,95</b>
<b>SALGR</b>	Sal granada gruesa humeda 25Kg.(AZUL).	I01	<b>0,34</b>

\*PVP para 1Kg

Tanto la SALGR como la SALII se suministran en sacos de 25Kg

## BOTELLAS

- Botellas de resina epóxi reforzadas con fibra de vidrio bobinada. Liner interior en PP o PE apto para contacto con agua potable.
- Boca superior roscada Ø2½"-8NPSM o Ø4"-8UN. Según modelo.
- Presión de trabajo 0-10 Kg/cm².
- Temperatura de trabajo 5-50°C.
- Todas estas botellas se suministran con peana.



CÓDIGO	Modelo	Litr.	Ø	Altura	Cat.	PVP/Ud (€)
<b>58319</b>	Botella Poliester 8.17	8	215	440	I01	<b>53,94</b>
<b>58320</b>	Botella Poliester 7.35	15	190	905	I01	<b>80,00</b>
<b>58321</b>	Botella Poliester 8.35	20	215	905	I01	<b>83,84</b>
<b>58322</b>	Botella Poliester 10.35	30	265	905	I01	<b>103,54</b>
<b>58323</b>	Botella Poliester 10.54	45	265	1.380	I01	<b>116,16</b>
<b>58324</b>	Botella Poliester 12.48	60	305	1.235	I01	<b>137,37</b>
<b>58325</b>	Botella Poliester 13.54	70	345	1.575	I01	<b>174,04</b>
<b>58326</b>	Botella Poliester 14.65/4-0	100	365	1.675	I01	<b>292,63</b>
<b>58327</b>	Botella Poliester 16.65/4-0	125	420	1.675	I01	<b>321,21</b>
<b>58328</b>	Botella Poliester 18.65/4-0	175	490	1.725	I01	<b>540,71</b>
<b>58331</b>	Reducción 4x2½"				I01	<b>50,00</b>

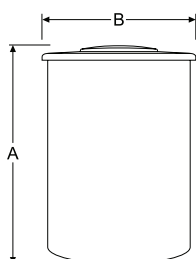
## DEPÓSITOS SALMUERA

- Construidos en polietileno soplado o rotomoldeado, según modelo, de gran resistencia química. Aptos uso alimentario.

CÓDIGO	Modelo	Volumen	Cat.	PVP/Ud (€)
<b>58334</b>	Depósito Q-085	85 lt	I01	<b>61,41</b>
<b>58335</b>	Depósito CT-200	200 lt	I01	<b>144,75</b>
<b>58336</b>	Depósito CT-300	300 lt	I01	<b>239,19</b>
<b>58337</b>	Depósito CT-500	500 lt	I01	<b>400,81</b>
<b>58338</b>	Depósito CT1000	1.000 lt	I01	<b>475,15</b>
<b>58339</b>	Depósito CT-1500	1.500 lt	I01	<b>625,76</b>
<b>58340</b>	Depósito CT-2000	2.000 lt	I01	<b>711,11</b>

### MEDIDAS (mm)

CÓDIGO	A	B
<b>58334</b>	790	380
<b>58335</b>	1.050	530
<b>58336</b>	1.230	680
<b>58337</b>		860
<b>58338</b>	1.400	1.250
<b>58339</b>	1.390	1.500
<b>58340</b>	1.570	1.510



# CONDICIONES DE VENTA

## 1. AMBITO DE APLICACIÓN

Estas condiciones de venta se aplicarán a todos los pedidos y ventas de nuestros productos. Cualquier modificación de estas condiciones deberá ser expresamente aceptada por escrito por la Empresa. Nuestros precios y condiciones podrán ser revisados en cualquier momento para todas o parte de las operaciones en curso en la fecha de la revisión.

## 2. PEDIDOS

Para evitar errores y mejorar la gestión, los pedidos deben remitirse por escrito a nuestro Servicio de Atención de Clientes (SAC), nº teléfono 902.42.32.22 o 937.48.67.00, Fax. 902.94.61.81, E-mail: [clientes@fluidra.es](mailto:clientes@fluidra.es) Portal online: <http://b2b.fluidra.es>.

## 3. ENTREGA

La cumplimentación de los pedidos se realizará dentro de los cuatro (4) días hábiles siguientes (o tres semanas en los supuestos de exportación) a su recepción, siempre y cuando dispongamos de existencias suficientes para atenderlo. En su defecto confirmaremos el plazo de entrega. El incumplimiento de la fecha de entrega no autoriza al comprador a anular su pedido ni a exigir ninguna indemnización o compensación renunciando expresamente el comprador al ejercicio de cuantas acciones le pudieran competir por retrasos cuando sean debidos a contingencias involuntarias y/o de fuerza mayor o cuando el comprador no haya respetado todas o parte de sus obligaciones. Como fecha y lugar de entrega se entenderá siempre la de salida de la mercancía de nuestros almacenes (Ex Works).

## 4. PRECIOS / TARIFAS

Nuestros precios se entienden siempre “Franco almacén de salida” (Ex Works) embalajes incluidos, siendo por cuenta del comprador todos los impuestos, arbitrios y cualquier otro gasto. Serán aplicables las tarifas vigentes en el momento de la recepción del pedido, Todos los precios serán considerados como netos en euros y sin ninguna deducción. Salvo pacto expreso en contrario, los precios no incluyen impuestos, tasas u otras cargas o costes, tanto de naturaleza general como especial, los cuales serán a cargo del COMPRADOR.

## 5. TRANSPORTE

Las mercancías viajan siempre por cuenta y riesgo del comprador, incluso aquellas que sean tratadas a portes pagados. Cualquier gasto suplementario no previsto en nuestras tarifas (embalajes marítimos, métodos especiales de descarga, envíos por régimen de equipaje, avión, etc...) serán siempre por cuenta y riesgo del comprador. Los envíos de mercancías fuera de la península se deberán solicitar cotización de transporte especial que será siempre por cuenta y riesgo del comprador (incluyendo Portugal).

Tipos de pedido	Portes
Pedidos en general	Portes pagados para pedidos de Importe Neto superior a 450 €. En el caso de que el pedido no alcance esta cifra, Fluidra Comercial España cargará un importe mínimo de 14,90 € en concepto de transporte y gestión, en el albarán de la primera entrega del pedido.
Pedidos que incluyan: Tuberías, Mangos, Balsas y depósitos de PE, Arena de sílex, Sal, Vidrio filtrante, Carbón activo, Diatomeas, Antracita, Revestimiento vítreo	Portes pagados para pedidos de Importe Neto superior a 900 €. En el caso de que el pedido no alcance esta cifra, se cargará un importe en el albarán de la primera entrega del pedido, según los siguientes conceptos:  -Tuberías, Balsas PE, Depósitos PE y Mangos: 13% del valor de las líneas de los productos de estas familias. - Arena de sílex, sal y vidrio filtrante: 42% del valor de las líneas de los productos de estas familias. - Revestimiento vítreo, carbón activo, antracita y diatomeas: 11% del valor de las líneas de los productos de estas familias.  Se cargará un importe mínimo de 14,90 € si aplicados estos porcentajes, no se alcanza dicho importe.
Piscinas poliéster	Se realizará un cargo adicional de 649 € en esta familia de producto para envío a península (Baleares y Canarias a consultar). El transporte incluye una hora de descarga, las horas adicionales serán facturadas a 63 € cada hora.
Cubiertas Automáticas	Consultar mapa de portes en el capítulo de cubiertas. En el caso de necesitar un método de descarga especial (camión pluma /camión grúa) se cargará en factura un importe adicional de 290 € por este concepto.
Métodos de descarga	En el caso de necesitar un método de descarga especial (camión pluma / camión grúa) solicitar cotización en la confirmación del pedido.

## 6. GARANTÍA

Todos nuestros productos gozan de una garantía de DOS AÑOS a partir de la fecha de su entrega. Nuestra garantía comprende la reparación o sustitución en nuestra factoría o en el servicio post-venta de las piezas defectuosas. Las partes sustituidas o reparadas en virtud de esta garantía no ampliarán el plazo de garantía del producto original, si bien dispondrán de su propia garantía.

Para la efectividad de la presente garantía, el comprador deberá acreditar la fecha de adquisición y recepción del producto.

Para la eficacia de esta garantía, el comprador deberá seguir estrictamente las indicaciones del fabricante incluidas en la documentación que acompaña al producto, cuando ésta resulte aplicable según la gama y modelo del producto. No se otorga ninguna garantía respecto del normal desgaste por uso de los productos. En relación con las piezas, componentes y/o materiales fungibles o consumibles se someterá a lo dispuesto en la documentación que acompañe al producto, en su caso.

# CONDICIONES DE VENTA

La garantía no cubre aquellos casos en que el producto: (i) haya sido objeto de un trato incorrecto; (ii) haya sido reparado, mantenido o manipulado por persona no autorizada; (iii) haya sido reparado o mantenido con piezas no originales o (iv) haya sido instalado o puesto en marcha de manera incorrecta.

Salvo norma imperativa en contrario, los gastos de devolución y reenvío de los materiales defectuosos serán por cuenta del comprador. La presente garantía no limita o prejuzga los derechos que correspondan a los consumidores en virtud de normas nacionales de carácter imperativo.

## 7. PAGO

Salvo pacto escrito en contrario, todos los pagos serán efectuados AL CONTADO. Los gastos, tasas e impuestos aplicables en el momento del pedido o posterior al mismo son a cargo del comprador.

El retraso en el pago o en la aceptación de efectos para el pago, darán lugar a un interés del 2% mensual a partir del vencimiento, sin necesidad de notificaciones o requerimientos al comprador. Cualquier modificación en la forma y/o en la fecha de vencimiento del pago deberá ser autorizado por escrito por esta Empresa.

Asimismo, el comprador reembolsará a la Empresa, en concepto de daños y perjuicios, entre otras, las comisiones bancarias y costas judiciales, derivadas de la devolución, protesto o reclamación de efectos impagados.

## 8. DEVOLUCIONES, REPARACIONES Y RECLAMACIONES

### Política de Devoluciones, Reparaciones y Reclamaciones

#### Para todas las incidencias

Ante cualquier incidencia en el producto ya sea por no conformidad en el envío, o por problemas de funcionamiento en la instalación, se deberán poner en contacto con nuestro Servicio de Atención al Cliente: Tel. 902.42.32.22 / 93.748.67.00, nuestro Servicio de E-mail incidencias@fluidra.es, donde les indicarán como proceder en cada caso.

#### Para las devoluciones de material en buen estado

Para proceder a cualquier devolución de material, es imprescindible indicar el número de albarán con el que se efectuó la entrega.

No se admitirán devoluciones transcurridos 3 meses desde la fecha del albarán de venta hasta la fecha de apertura de la reclamación. Si por decisión comercial se aceptara una devolución que no estuviera dentro de este plazo se aplicará un demérito del 10%. En ningún caso se aceptará material después de los 12 meses de la fecha de entrega.

No se aceptará ninguna devolución de trabajos o productos especiales que se ajusten a las características diseños y proyectos solicitados por el cliente. El material descatalogado no está sujeto a devolución.

En caso de cualquier incidencia en la recepción de la mercancía es imprescindible hacerla constar en el documento de entrega de la agencia, y comunicarlo a nuestro Servicio de Atención al Cliente en un plazo máximo de 24 horas para tramitar la reclamación.

Las devoluciones de material se deben producir en condiciones óptimas para el transporte, y en las mismas condiciones de montaje que se entregó.

En caso de que el material recibido no sea conforme con el material solicitado, se deberá comunicar al Servicio de Atención al Cliente, y es responsabilidad de Fluidra Comercial España recoger y tramitar la devolución del material desde el domicilio del cliente a nuestras instalaciones.

En caso de que el material enviado sea conforme en código y cantidad y se quiera proceder a la devolución del mismo dentro de los 3 meses desde la fecha del albarán de venta, es responsabilidad del cliente hacernos llegar el material a su Delegación más cercana, o a la central de Devoluciones sita en Polinyà. Si el cliente solicita en este caso que asumamos nosotros la recogida, se pasaran los cargos correspondientes a los portes que ocasione.

Las Delegaciones NCD Autoservicios, sólo aceptaran materiales de devolución en perfecto estado de venta, y que el cliente haya retirado de las estanterías del Autoservicio. Para el resto de materiales deberán contactar con el Servicio de Atención al Cliente.

#### Para las Devoluciones de material usado para su reparación o reposición

No se aceptará ningún material para su reparación o cambio, que no venga acompañado por la Hoja de Reclamaciones que les facilitará nuestro personal del Servicio de Atención al Cliente.

Para los productos que estén en Garantía, la Empresa, asumirá todos los gastos ocasionados para su reparación o sustitución, recogiendo el material en casa del cliente y gestionándolo hasta que se cierre la incidencia con la reparación o reposición sin cargo. El proceso administrativo conlleva cargo y abono del material.

Las devoluciones de material se deben producir en condiciones óptimas para el transporte, y en las mismas condiciones de montaje que se entregó.

Para los productos que no estén en Garantía, procederemos del mismo modo que en el caso anterior, enviando el correspondiente presupuesto para su aceptación y posterior reparación. Dicho presupuesto incluirá un cargo de Portes de 12 €.

En caso de que el cliente rechace el presupuesto, se pasara un cargo bajo el concepto de PRESP. NO ACEPTADO por un importe de 9 €

# CONDICIONES DE VENTA

## 9. ANULACIÓN

Sin perjuicio de otras acciones que pudieran correspondernos, nos reservamos el derecho de resolver o anular de pleno derecho cualquier operación en caso de incumplimiento de las presentes condiciones, así como en los supuestos de impago, retraso en el pago de suministros anteriores, así como también si se iniciaran frente al comprador procedimientos ejecutivos o se le declarara en concurso de acreedores.

En caso de resolución o anulación por parte del comprador de un pedido o de parte de él, sin acuerdo previo, el comprador abonará a la Empresa una indemnización equivalente al 20% del valor de las mercancías a las que afecte la resolución o anulación, sin perjuicio de que la Empresa exija además los daños y perjuicios ocasionados por la anulación del pedido.

## 10. CONFIDENCIALIDAD

El comprador está obligado a mantener en secreto las informaciones que reciba con tal carácter, comprometiéndose a impedir la divulgación de las mismas.

## 11. RESERVA DE DOMINIO

La Empresa se reserva la propiedad de la mercancía vendida hasta que el comprador no haya satisfecho enteramente el pago y en cualquier momento durante ese tiempo, podrá retirarla total o parcialmente del domicilio de aquel.

## 12. JURISDICCIÓN Y LEY APLICABLE

Cualquier litigio entre las partes se someterá a la jurisdicción y competencia exclusiva de los Juzgados y Tribunales de la ciudad de Sabadell. Salvo normas imperativas del lugar de comercialización, y supletoriamente a estas condiciones, la venta se regirá por la ley española.

NOS RESERVAMOS EL DERECHO DE MODIFICAR, TOTAL O PARCIALMENTE, LAS CARACTERÍSTICAS DE NUESTROS PRODUCTOS Y EL CONTENIDO DE ESTE DOCUMENTO, SIN PREVIO AVISO.

Every drop  
just in the right place  
and at the right moment

## FLUIDRA COMERCIAL ESPAÑA

C/Pintor Velázquez, 10  
E-08213 – Polinyà (Barcelona)  
Tel. 902 42 32 22 - Fax. 902 94 61 82  
E-mail: [clientes@fluidra.es](mailto:clientes@fluidra.es)  
[www.fluidra.es](http://www.fluidra.es)



POOL &  
WELLNESS

WATER  
TREATMENT

FLUID HANDLING  
& IRRIGATION

PROJECTS

INDUSTRY