



**ZODIAC**<sup>®</sup>

a **FLUIDRA** company



# Catálogo 2019



EQUIPOS PARA PISCINAS

# Índice

## 04 ZODIAC®

- La Nueva Fluidra p.04
- Departamentos Zodiac® p.06
- Servicios Zodiac® p.07
- Novedades Zodiac® p.12
- Pictogramas Zodiac® p.14

## 15 LIMPIEZA

### LIMPIAFONDOS ELÉCTRICOS p.17 GAMA TORNAX™ PRO p.20

- RT 2100 p.21
- RT 3200 p.22

### GAMA VORTEX™ p.23

- RV 4200 p.25
- RV 4400 p.26
- OV 3500 p.27
- RV 5400 p.28
- RV 5480 iQ p.29
- RV 5500 p.31
- RV 5600 p.32

- Herramientas de diagnóstico p.33

### LIMPIAFONDOS HIDRÁULICOS p.34

- T3® p.35
- T5® Duo p.36
- MX8™ p.37
- MX9™ p.38
- Cyclonic™ Leaf Catcher p.39
- Spa Wand p.40

### LIMPIAFONDOS POLARIS p.41

- Polaris® 280 p.42
- Polaris® 3900 Sport p.43
- Bomba & Cuadro eléctrico p.44

## 45 CALEFACCIÓN

### BOMBAS DE CALOR p.47

- Z200 p.52
- Z300 p.54
- Z300 Deshielo D p.56
- Z400 iQ p.58
- ZS500 Deshielo D p.62
- Z700 Duo p.64
- Power Force Deshielo D p.66
- Z900 Deshielo D p.68

### CALENTADORES ELÉCTRICOS p.70

- RE/L p.71
- Red Line p.72
- RE/U p.73

### INTERCAMBIADORES AGUA- AGUA p.74

- Heat Line p.75
- Uranus + p.77

## 79 DESHUMIDIFICACIÓN

- Hygro Control p.83
- DT 850 E p.84
- Sirocco ambiente p.85
- Sirocco empotrado p.87
- DF empotrado p.89
- DF con conductos 403 - 408 p.91
- DF con conductos 410 - 412 p.93
- CAE Con conductos p.95
- OMEGA Con conductos p.99
- Energy Ventilador p.103
- Raíles de soplado p.104
- Accesorios ventilación p.106



## 109 AUTOMATIZACIÓN

- AquaLink® TRI p.112

## 115 TRATAMIENTO DEL AGUA

### REGULADOR PH

- pH Expert

### REGULACIÓN REDOX

- Chlor Expert

### ELECTRÓLISIS SALINA

- Ei<sup>2</sup>
- Ei<sup>2</sup> Expert
- TRI Expert LS
- pH Link
- eXO iQ
- eXO iQ LS
- pH Link & Dual Link

### MAGNAPOOL

- Hydroxinator® iQ
- Minerales MagnaPool®

**p.117**

p.118

**p.120**

p.121

**p.123**

p.124

p.126

p.128

p.130

p.132

p.136

p.138

**p.140**

p.142

p.144

## 145 FILTRACIÓN

### BOMBAS

- FloPro™ p.152
- BluFlo p.154
- FloPro™ e3 p.156
- FloPro™ VS p.158
- IQPUMP p.160

### FILTROS

- CS-Filtro de cartucho p.162
- MS- Filtro de arena p.164
- Crystal Clear p.166

**p.150**

p.152

p.154

p.156

p.158

p.160

**p.161**

p.162

p.164

p.166

## 167 DISEÑO

### DISEÑO

- Proyector LED NL p.170
- Powerfall p.172

**p.168**

p.170

p.172

## 174 CONDICIONES DE VENTA

## 181 RECAMBIOS



LIMPIEZA



CALEFACCIÓN



DESHUMIDIFICACIÓN



AUTOMATIZACIÓN



TRATAMIENTO  
DEL AGUA



FILTRACIÓN



DISEÑO

¡Fluidra y Zodiac ahora son una sola empresa!

# BIENVENIDOS A LA NUEVA FLUIDRA

Nuestra misión: convertirnos en la empresa de piscinas más orientada al cliente del sector.

Nuestro equipo de expertos en producto y en mercado cuenta ahora con unos 5.500 empleados, que significa poder tener más recursos para innovar en áreas tan críticas como son: la eficiencia energética, los limpiafondos y el Internet de las cosas (IOT).

Le ofrecemos una amplia gama de productos, una cartera de grandes marcas reconocidas del sector. Hemos ampliado nuestra red de operadores logísticos, para asegurarle entregas rápidas y fiables de producto cuando y donde lo necesite.

Nos guiamos por nuestros valores y trabajamos diariamente para alcanzar nuestra misión simple y directa: crear la experiencia de piscina y wellness perfecta.



## NUESTRA MISIÓN

CREAMOS LA EXPERIENCIA DE PISCINA  
Y WELLNESS PERFECTA

### Colaboración con el cliente

Creamos valor para nuestros usuarios y clientes

### Pasión por el éxito

Estamos comprometidos, somos responsables y coherentes

### Honestidad y confianza

Somos honestos, transparentes y accesibles

### Trabajo en equipo

1+1 > 2  
Somos humildes e inclusivos

### Excelencia e innovación

Nos esforzamos por mejorar continuamente y ser los mejores

### Aprender y adaptarse

Tenemos una actitud abierta, flexible y positiva

NUEVOS  
VALORES  
PARA LA  
NUEVA  
FLUIDRA

# GRANDES MAGNITUDES

5.500

Empleados

46

Número de países

136

Número de delegaciones de ventas

37

Número de centros de producción

## MARCAS DE GRAN PRESTIGIO



## UNA POTENCIA GLOBAL



Sede en Norteamérica  
San Diego



Sede Global  
Barcelona







### > DEPARTAMENTOS

#### > DEPARTAMENTO DE OPERACIONES

**Responsable del Departamento de Operaciones:** Xavier Rovira | xrovira@fluidra.es

**Customer Service y Supply Chain:**

**Responsable de Customer Service y Supply Chain:** Maika González | mgonzalez@fluidra.es

**Customer Service:**

**Zona 1 y 4:** Eva Quintana | equintana@fluidra.es

**Zona 3:** Montse Fanlo | mfanlo@fluidra.es

**Zona 2, 5 y 6:** Laura Lorente | llorente@fluidra.es

**Gestión pedidos península y Canarias:** clientes@fluidra.es

**Servicio Técnico:**

**Responsable de Servicio Técnico:** Gerard Font | gfont@fluidra.es

**Servicio Técnico y formación:** Quim Sanz | qsanz@fluidra.es

**Servicio Técnico:** Marcos Boniquet | mboniquet@fluidra.es

**Servicio de Atención al Consumidor (Call Center):**

#### HORARIO DE ATENCIÓN

De lunes a viernes de 10 a 19 h. durante los meses de Mayo a Septiembre.

De 10 a 14 h. y de 16 a 18 h. durante los meses de Octubre a Abril

**Tel. 902 103 095**

servicio.consumidor@fluidra.es

#### > MARKETING

**Responsable de Marketing:** Enrique Belzuz | ebelzuz@fluidra.es

**Communication Project Manager:** Lurdes Álvarez | lalvarez@fluidra.es

**Marketing Assistant:** Mireia Balagué | mbalague@fluidra.es

#### > COMERCIAL

**Responsable Comercial:** Irene Sánchez | isanchez@fluidra.es

#### > ORGANIZACIÓN COMERCIAL

**6 Norte:**

Jorge Hevia | 618 877 380

jhevia@fluidra.es

**5 Centro Norte:**

Daniel Castro | 690 813 458

dcastro@fluidra.es

**4 Centro Sur y Canarias:**

Pedro González | 680 552 803

pgonzalez@fluidra.es



**1 Cataluña, Baleares y Andorra:**

Juan Carlos Garijo | 679 157 147

jpgarijo@fluidra.es

**2 Levante:**

Enrique Rodríguez | 659 651 345

erodriguez@fluidra.es

**3 Andalucía, Ceuta, Melilla y Extremadura:**

Antonio López | 629 350 103

alopez@fluidra.es



### > 5 COMPROMISOS ZODIAC®

#### 1 / ATENCIÓN PERSONALIZADA

Diariamente **nuestro trabajo consiste en recibir y dar la respuesta más adecuada a sus necesidades**, en el menor tiempo posible, midiendo continuamente la eficacia de nuestras acciones.

#### 2 / DISPONIBILIDAD DE SERVICIO

**Proporcionamos información clara y útil (diagnósticos, consejos, acciones, tiempo)** en el momento que lo necesite (incluyendo una línea que le permite acceder a esta información, los 7 días de la semana, las 24 horas del día).

#### 3 / RED DE SERVICIOS TÉCNICOS A SU DISPOSICIÓN

**Ponemos a su servicio nuestra mejor Red de Servicios Técnicos**, midiendo siempre la opinión de nuestro cliente final.

#### 4 / FORMACIÓN CONTINUA DE CALIDAD

**Formación continua de nuestros equipos**, tanto en nuestros productos, como en todas las herramientas que tenemos a su disposición, para poder ofrecerle siempre respuestas completas y concretas a todas sus consultas.

#### 5 / MEJORA CONTINUA DE NUESTROS SERVICIOS

**Nos importa mucho su opinión**, realizamos encuestas de satisfacción a nuestros clientes para ofrecerles siempre el mejor servicio. Intuitivas y disponibles en todo momento vía Internet, **nuestras herramientas Online evolucionan constantemente para satisfacer sus exigencias**.



### 5 COMPROMISOS QUE NOS ACOMPAÑAN DÍA A DÍA

#### Logo «Expert Partner Services» ¿Lo sabía?

Estas herramientas y «Servicios» tienen un punto en común: el logo Expert Partner Services. Esta «firma específica» de Zodiac® es otra materialización de nuestro compromiso: una identidad europea común de nuestros equipos y «Servicios» con los mismos valores, garantizándole la misma calidad de respuesta «Experta».



EXPERT  
PARTNER  
Services



### > SU NUEVO ESPACIO PRO

Una página web gratuita, dedicada a los profesionales (clientes Zodiac®, distribuidores...) donde encontrará herramientas e información de su utilidad. Este espacio es personal, seguro y confidencial (códigos de acceso personal) y accesible los 7 días de la semana, las 24 horas al día.

> **PRÁCTICO:** acceso **ÚNICO y PERSONAL** a todas las herramientas Zodiac® con **un único código de acceso**

#### > **BILPI (Estudio Térmico): Nueva herramienta más completa**

- Nueva interfaz simplificada
- Integra el dimensionamiento de bombas/filtros

#### > **CARE Center: Herramienta para el seguimiento posventa**

- Seguimiento paso a paso en tiempo real de todas sus intervenciones. Solicitud de reparación de su equipo online

#### > **MEDIA Center: Toda la documentación Zodiac® en un click**

- Centro de documentación de los productos, función de «Alerta - nueva documentación»
- ¡Posibilidad de enviar directamente sus documentos por e-mail!

#### > **FORMACIONES: ¡Una nueva sección para todos sus colaboradores!**

- Obtenga una nueva visión de las formaciones Zodiac y aproveche nuestra oferta única (presencial u Online), más completa e intuitiva.

#### > **Y ADEMÁS**

- NOTICIAS: informaciones útiles y específicas
- iAqualink: la gestión de equipos a distancia
- Catálogo de productos Zodiac®
- Así como acceso directo a herramientas / servicios específicos...



[www.pro.zodiac-poolcare.com](http://www.pro.zodiac-poolcare.com)

#### ¿Cómo obtener su código de acceso personal?

Contacte con [sciente@fluidra.es](mailto:sciente@fluidra.es) para completar su perfil de usuario y obtener gratuitamente su código de acceso.



## > SERVICIO POSVENTA

### > CALL CENTER

- Línea de atención telefónica disponible para consumidores y distribuidores.
- Horario de atención de lunes a viernes de 10h a 19h durante los meses de Mayo a Septiembre y durante los meses de Octubre a Abril de 10h a 14h y de 16h a 18h.

 **Tel.:** 902 103 095

 **E-mail:** scliente@fluidra.es



### > CARE CENTER

#### Esta herramienta WEB le ofrece:

- Seguimiento paso a paso en tiempo real de todas las intervenciones.
- Información muy precisa con documentos de utilidad.
- Disponible 7 días a la semana y 24 horas al día.
- 100% gratuito.
- Acceso seguro (usuario y contraseña confidencial).




## > BILPI (Estudio Térmico)

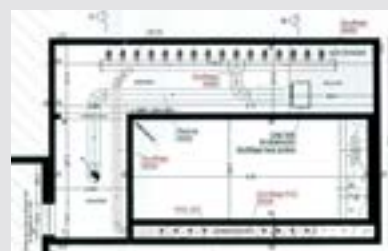
### Dimensionamiento y selección de los productos Zodiac® por Internet

Introduzca todas las características de la piscina (tipo, dimensiones, localización) y las necesidades de su cliente final (temperatura deseada, periodo de utilización) para calcular y seleccionar las mejores soluciones con características y costes de consumo. **Los estudios se pueden personalizar, guardar y configurar.**

Zodiac® le ofrece también una oficina de estudio a su servicio para **efectuar estudios térmicos complejos (piscinas interiores, piscinas públicas...)** con realización de planos Autocad.

 **Tel.:** 93 522 01 37

 **E-mail:** mboniquet@fluidra.es





### > MEDIA CENTER

#### Descubra toda la documentación de nuestros productos:

- Base completa con más de **7.000 documentos**:
  - Manuales, Despieces, Procedimientos SPV,
  - Fotos / Vídeos,
  - Soporte de formación,
  - Folletos comerciales.
- **Útil, rápido e intuitivo**: búsqueda directamente por el nombre del producto, previsualización de imágenes.
- **Trucos y consejos de utilización**.
- **Práctico: manténgase siempre informado de la nueva documentación disponible a través de las Alertas**. Defina sus criterios de interés favoritos (productos, tipo de documentación) y si hay documentación nueva disponible recibirá un e-mail con un resumen (semanal o mensual).
- ¡Posibilidad de enviar directamente sus documentos por e-mail!



### > UN EQUIPO A SU SERVICIO

Nuestros equipos están formados por **personal competente y formado**: equipo organizado, estructurado y cualificado para dar respuesta a todas sus consultas.

Nuestro equipo realizará el **seguimiento de forma clara y constructiva**. Sabemos que su tiempo es valioso y compartimos la misma preocupación por la **eficiencia en nuestro trabajo**.

### > HERRAMIENTAS DE APOYO

Sabemos que nuestros hábitos de trabajo han cambiado, Zodiac® se ha adaptado y pone a su disposición una serie de herramientas web para **dar soporte a todas sus necesidades en el momento que usted lo precise**.



## > FORMACIONES

### > ZODIAC® LES OFRECE FORMACIÓN EN NUESTROS PRODUCTOS:

#### Presenciales

- **Dirigidas a piscineros / distribuidores / detallistas. Interactivas y concretas**, le permiten conocer nuestras diferentes gamas de producto a través de talleres, la manipulación de los equipos y simulaciones de casos.
- Para priorizar las prácticas y las dudas concretas, estas formaciones **son llevadas a cabo presencialmente por nuestros Técnicos Expertos** o **también están disponibles en formato online**. Grupos reducidos para facilitar la intervención.
- **El 91% de los asistentes recomienda** las Formaciones Zodiac®\*.
- **Un enfoque provechoso:** El programa Expert Partner reagrupa la totalidad de nuestra formación. Así se materializa nuestro compromiso de impartir una enseñanza de calidad y adecuada al nivel europeo.



\* Encuesta realizada en la Formación presencial Post-taller, temporada 2015-16, 216 encuestados dan una nota general a la formación recibida.

### ¿Desea ofrecer nuevas formaciones a sus equipos? ¡Únase a nuestras formaciones a distancia!



#### Formaciones On-line

Descubra de forma gratuita los nuevos productos y amplie sus conocimientos mediante:

- > sesiones de «corta duración», vía internet,
- > una formación en directo realizada por nuestros Técnicos Expertos.



#### Auto formaciones

Avance a su ritmo y con total autonomía gracias al libre acceso a nuestros soportes de formación (presentaciones en pdf o vídeos).

### ¡SU SECCIÓN DE FORMACIÓN EVOLUCIONA!

Este año, descubra la nueva sección de Formaciones de su espacio PRO, más completa, más amena, más interactiva



RESPONSABLE DE FORMACIÓN: ✉ Mail: [qsanz@fluidra.es](mailto:qsanz@fluidra.es)





## > INNOVACIONES DE VANGUARDIA

### eXO® iQ & eXO® iQ LS

#### CONTROL DEL AGUA EN TODO MOMENTO

Solución eficaz y automática, los cloradores de sal eXO® iQ y eXO® iQ LS son fáciles de usar y le ofrecen un tratamiento del agua completo con un mínimo mantenimiento.



#### CONTROL TODO EN UNO

El control de la calidad del agua está **centralizado en una interfaz única:** pH, cloración, gestión de equipos adicionales (bomba de filtración, iluminación, etc.).



#### TRANQUILIDAD

Gracias a su **electrodo de larga duración y a sus sensores de alta calidad**, la solución eXO® le garantiza en todo momento una calidad del agua óptima. Como prueba de su fiabilidad, el clorador tiene una **garantía incondicional de 3 años\***.



#### CONECTIVIDAD INTEGRADA\*\*

La **aplicación iAquaLink™** le permite consultar remotamente en tiempo real el control de la calidad del agua y de los equipos de su piscina\*\*\* desde su tablet o smartphone.



eXO® iQ



eXO® iQ LS



Hydroxinator® iQ



MagnaPool  
Mineral Pool Science

Solución exclusiva de cloración a base de magnesio



\*3 años incondicionales (equipo), 2 años (sonda pH), 1 año (sonda Redox). \*\*La aplicación iAquaLink™ estará disponible durante la temporada 2019. \*\*\*Conectados a la solución eXO®.

# Z400 iQ

## LA BOMBA DE CALOR ELEGANTE Y DISCRETA

Gracias a su diseño único y sus dos colores disponibles, la bomba de calor Z400 iQ se integra perfectamente en todos los ambientes, para aprovechar al máximo su piscina, tanto en verano como en invierno.



### DISEÑO ÚNICO

Con su línea elegante y sus dos colores, la Z400 iQ se integra perfectamente al entorno de su piscina.



### SILENCIOSA Y DISCRETA

Gracias a su modo SILENCE y a la salida de aire vertical, la Z400 iQ es una bomba discreta y silenciosa, que puede instalar incluso en espacios reducidos.



### CONECTIVIDAD INTEGRADA\*\*

Con su smartphone puede monitorizar y ajustar los diferentes modos de funcionamiento de su bomba de calor Z400 iQ.



# BLUE CONNECT PLUS

Blue Connect\*\*\*\* es el analizador inteligente para la piscina. Mide de forma continua los parámetros principales de la piscina: pH, temperatura, ORP y conductividad. Los resultados de estos análisis se comunican mediante notificaciones al smartphone del cliente para equilibrar el agua de su piscina con sencillos pasos.

### INSTALACIÓN Y UTILIZACIÓN FÁCIL Y RÁPIDA

- Instalado en tres minutos
- Funciona con todo tipo de piscinas (piscinas y spas)
- Transmite los datos de la piscina directamente a su smartphone vía App gratuita Blue Connect
- Analiza la calidad del agua y le aconseja los productos químicos necesarios

### ASISTENCIA PERMANENTE AL MANTENIMIENTO DE LA PISCINA

- Sonda innovadora que mide la temperatura del agua, el pH, el nivel de desinfectante (ORP) y la conductividad del agua
- Avisos a su smartphone cuando sea necesaria una acción
- Estado de la piscina 24h/24 en un solo vistazo
- Guía práctica personalizada para un uso óptimo de los productos químicos



Garantía 2 años  
(equipo y sonda)



Sin cargos



Auto-conectado



blue connect plus

\*\*\*\*El BlueConnect Plus de Riot Labs a partir de ahora será comercializado por Zodiac.



## PICTOGRAMAS ZODIAC®

	Posibilidad de instalación en Local Técnico
	Contiene un elemento en Titanio
	Hygro Control disponible. Medición de temperatura e higrometría
	Independientemente de las causas de la avería, el equipo se reparará o cambiará durante el período de garantía sin coste adicional
	Garantía de 5 años en el condensador contra la corrosión
	Garantía de 5 años en el cuerpo del filtro contra la corrosión
	Garantía de 10 años en el cuerpo del filtro contra la corrosión
	Posibilidad de añadir módulos opcionales al equipo
	Fácil instalación sin necesidad de herramientas
	Fácil instalación sin necesidad de cambiar las tuberías
	Elemento indispensable para el funcionamiento del Sistema Magnapool®
	Compatible con todo tipo de revestimientos
	Compatible con piscinas fuera del suelo
	Compatible con todo tipo de piscinas

	Retire el limpiafondos de su piscina con total facilidad, casi sin esfuerzo
	Evita el revirado del cable
	Fácil acceso al filtro gracias al sistema PUSHINGO®
	Producto equipado con la tecnología de aspiración ciclónica
	Servicios ayuda y asesoramiento en nuestros productos
	Norma NF que garantiza la calidad, la seguridad y la certificación de los productos
	Posibilidad de función reversible de calentamiento/enfriamiento de la piscina
	Producto con posibilidad de conexión a un sistema de control remoto a través de la App iAqualink™
	Producto con conectividad integrada con posibilidad de control remoto a través de la App iAqualink™
	Compatible con todo tipo de Spas
	Producto respetuoso con el medio ambiente
	Economía y ahorro de energía
	Control de equipos



# Limpieza

## LIMPIAFONDOS ELÉCTRICOS

### GAMA TornaX™ PRO

- RT 2100
- RT 3200

### GAMA VORTEX™

- RV 4200
- RV 4400
- OV 3500
- RV 5400
- RV 5480 iQ
- RV 5500
- RV 5600
- Herramientas de diagnóstico

p.17

p.20

p.21

p.22

p.23

p.25

p.26

p.27

p.28

p.29

p.31

p.32

p.33

## LIMPIAFONDOS HIDRÁULICOS

- T3® p.35
- T5® Duo p.36
- MX8™ p.37
- MX9™ p.38
- Cyclonic™ Leaf Catcher p.39
- Spa Wand p.40

## LIMPIAFONDOS POLARIS p.41

- Polaris 280 p.42
- Polaris 3900 Sport p.43
- Bomba & Cuadro Polaris p.44



## LIMPIEZA

### > 3 TECNOLOGÍAS DE LIMPIEZA

En el momento de elegir un limpiafondos para su piscina, debemos tener en cuenta una serie de parámetros para realizar una **elección correcta**: forma y tamaño de la piscina, tipo de filtración, lugares de difícil acceso.

**Los limpiafondos de alta tecnología** Zodiac® se adaptan a las diferentes particularidades de la piscina, a sus exigencias en términos de limpieza y a todos los presupuestos.

**Hay 3 tipos de tecnologías disponibles**: Limpiafondos hidráulicos, eléctricos y a presión.

#### > LIMPIAFONDOS ELÉCTRICOS ZODIAC® : SOLUCIÓN AUTÓNOMA CON GRANDES PRESTACIONES

Cuentan con la mejor tecnología de Zodiac® y ofrecen a los propietarios de piscinas más exigentes **la limpieza más rápida y potente**.

Independientes del sistema de filtración, estos equipos Plug & Play son **autónomos** y recogen la suciedad en su propio filtro. Cuentan con una verdadera inteligencia artificial y acceden a todos los rincones de la piscina, suben paredes, limpian la línea de agua y cuentan con diferentes modelos para todo tipo de piscinas.



#### > LIMPIAFONDOS HIDRÁULICOS ZODIAC® : SOLUCIÓN SIMPLE Y ASEQUIBLE

Los limpiafondos hidráulicos se instalan fácilmente en el sistema de filtración de la piscina y utilizan la energía de la bomba para funcionar.

Los limpiafondos de aspiración capturan los residuos mediante el efecto de succión y lo almacenan en el pre-filtro de la bomba.

**Más asequibles** que los limpiafondos eléctricos, los limpiafondos hidráulicos se conectan en la toma de limpiafondos o al skimmer.

**Ideales para piscinas pequeñas de fondo plano o pendiente suave** y para piscinas fuera de suelo.

#### > LIMPIAFONDOS A PRESIÓN POLARIS® : LA POTENCIA DE UNA LIMPIEZA A ALTA PRESIÓN

Estos limpiafondos **utilizan como fuente de energía el sistema de filtración con una bomba de presión adicional**, para una limpieza de alta presión aún más precisa y eficaz.

En lugar de estar conectados a la succión, los limpiafondos a presión se conectan a una toma de limpiafondos de impulsión, ya prevista en la construcción de la piscina, o una toma de succión transformada a presión de una manera muy sencilla. De este modo, los skimmers permanecen activos y conservan toda su capacidad de limpieza de la superficie de la piscina. Los limpiafondos a presión poseen su propia bolsa filtro que recoge los residuos aspirados evitando sobrecargar el prefiltro de la bomba.



Para optimizar la eficacia de estos productos, es imprescindible **asegurarse que sean compatibles con: el revestimiento de la piscina, los equipos de filtración, el entorno...**



### > LIMPIAFONDOS ELÉCTRICOS

## Solución autónoma con grandes prestaciones

Los limpiafondos eléctricos concentran **la mejor tecnología de Zodiac®**.

Independientes del sistema de filtración, estos equipos Plug&Play son autónomos y recogen la suciedad en su propio filtro.



### > TORNAX PRO, LA EFICACIA CON TOTAL SIMPLICIDAD

El limpiafondos TornaX le asegura una **óptima limpieza** de la piscina, con total autonomía. Su desplazamiento inteligente le ofrece una perfecta cobertura de la superficie a limpiar gracias a sus cepillos rotativos que capturan todos los residuos, para una limpieza en profundidad. TornaX es el limpiafondos más **ligero** de la gama de limpiafondos Zodiac®. Simple, rápido y fácil de manejar, **sin esfuerzo**.

Diseñados para facilitar su mantenimiento, TornaX tiene un acceso al filtro por la parte superior, que permite una limpieza del filtro sin contacto con la suciedad.



### > VORTEX™ PRO, CONCENTRADO DE INNOVACIÓN

Los limpiafondos de la gama Vortex™ PRO están equipados con la tecnología patentada de aspiración ciclónica ultrapotente y constante. Gracias a la innovación patentada **Lift System** de Zodiac®, retirar el limpiafondos de la piscina no supone ninguna dificultad, gracias a la activación de un **potente chorro trasero** que le ayuda a salir del agua. Gran capacidad de aspiración, gracias a una boca de aspiración extra ancha y a su filtro de gran capacidad (5L).



### > VORTEX™ PRO 4WD, LA EFICACIA DE LA LIMPIEZA TODOTERRENO

Los limpiafondos de la gama Vortex™ PRO 4WD están equipados con la tecnología patentada de **aspiración ciclónica ultrapotente y constante**. Equipados con **4 ruedas motrices**, son verdaderos robots todoterreno: perfecta adherencia en todo tipo de revestimientos, sujeción perfecta a las paredes de la piscina y facilidad para evitar obstáculos. Los limpiafondos Vortex™ PRO 4WD están también equipados con la tecnología **Lift System**, para facilitar la salida del robot del agua. Equipados con un **swivel** que evita el revirado del cable, son los limpiafondos de más rendimiento de la gama.



## LIMPIEZA

### > LIMPIAFONDOS ELÉCTRICOS

Solución autónoma con grandes prestaciones

TABLA COMPARATIVA DE LA GAMA	RT 2100	RT 3200	RV 4200	RV 4400	OV 3500	RV 5400	RV 5480iQ	RV 5500	RV 5600
Garantía	2 años	2 años	2 años	3 años	2 años	3 años	3 años	3 años	3 años
Longitud del cable Dimensiones de la piscina	14 m (8 x 4 m)	16,5 m (9 x 4 m)	15 m (10 x 5 m)	18 m (12 x 6 m)	18 m (12 x 6 m)	18 m (12 x 6 m)	18 m (12 x 6 m)	21 m (15 x 7 m)	25 m (20 x 10 m)
Zonas de limpieza	Solo fondo	Fondo / paredes	Fondo / paredes / línea de agua	Solo Fondo, Fondo / paredes / línea de agua	Solo Fondo, Fondo / paredes / línea de agua	Solo Fondo, Fondo / paredes / línea de agua	Solo Fondo, Fondo / paredes / línea de agua Solo línea de agua	Solo Fondo, Fondo / paredes / línea de agua Solo línea de agua	Solo Fondo, Fondo / paredes / línea de agua Solo línea de agua
Lift System				X		X	X	X	X
4 ruedas motrices						X	X	X	X
Mando a distancia					X		Vía App	X	X
Programable 7 días						X	X	X	X
Capacidad del filtro	3 L	3 L	5 L	5 L	5 L	5 L	5 L	5 L	5 L
Conectado a Smartphone							X		
Swivel						X	X	X	X

#### INSTALACIÓN

- Sitúe la unidad de control a una distancia de al menos 3,5m del borde de la piscina.
- Conecte el limpiafondos a la unidad de control.
- Conecte la unidad de control con el cable de alimentación a una toma de corriente protegida por un dispositivo de protección de corriente de 30mA como máximo (funcionamiento a baja tensión del limpiafondos).
- El usuario puede adaptar el ciclo de limpieza mediante la unidad de control.



#### TABLA COMPARATIVA DE FILTROS

	TORNAX PRO	Vortex™ PRO
Capacidad	3 L	5 L
Facilidad de limpieza	★★★	★★★





## ASPIRACIÓN CICLÓNICA

Tecnología patentada para una limpieza sin pérdida de aspiración

### > ¿CÓMO FUNCIONA?

Tecnología patentada y exclusiva de Zodiac® crea un **remolino de gran potencia** dentro del filtro que mantiene en suspensión la suciedad, **evitando así que se pegue en las paredes del filtro y quede obstruido.**

Limpiafondos equipados con Aspiración ciclónica: **RV 4200, RV 4400, OV 3500, RV 5400, RV 5480 iQ, RV 5500 y RV 5600**



mantiene la suciedad en suspensión



## LIFT SYSTEM

Una innovación patentada para una salida de agua asistida

### > - 20 % MENOS ESFUERZO

El limpiafondos se mueve a la pared deseada y se mantiene en la línea de agua. El limpiafondos expulsa con fuerza el agua por la parte trasera: **20% menos esfuerzo para retirar el limpiafondos del agua.**

Limpiafondos equipados con Lift System: **RV 4400, RV 5400, RV 5480 iQ, RV 5500 y RV 5600**



## SWIVEL

Reduce el revirado del cable

### > ¿CÓMO FUNCIONA?

Sistema de giro automático que evita que el cable se enrede durante el desplazamiento del limpiafondos en la piscina. **Optimización de la eficacia del limpiafondos y facilidad de almacenamiento del robot** fuera del agua.

Limpiafondos equipados con Swivel: **RV 5400, RV 5480 iQ, RV 5500 y RV 5600**



## 4 RUEDAS MOTRICES (4WD)

La eficacia de la limpieza todoterreno

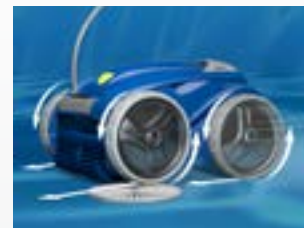
### > FACILIDAD PARA EVITAR OBSTÁCULOS

Equipados con **4 ruedas motrices**, los limpiafondos de la gama **Vortex™ PRO 4WD** se adaptan a todo tipo de situaciones. **Limpieza de gran precisión** independientemente del fondo, forma y revestimiento de su piscina.

### > TASA DE COBERTURA OPTIMIZADA Y PERFECTA ADHERENCIA

**Sujeción perfecta a las paredes de la piscina**, en todo tipo de revestimientos, reduciendo así el riesgo de desprendimiento, los limpiafondos de 4 ruedas motrices le garantizan una **limpieza impecable** de la piscina.

Limpiafondos equipados con 4 ruedas motrices: **RV 5400, RV 5480 iQ, RV 5500 y RV 5600**







## LIMPIEZA

### > **TORNAX™ PRO**

La eficacia con total simplicidad



### CARACTERÍSTICAS TÉCNICAS

	RT 2100	RT 3200
		
Zonas de limpieza	Solo Fondo	Fondo / paredes
Tipos de piscinas	Para piscinas de hasta 8 x 4 m (14 m de cable)	Para piscinas de hasta 9 x 4 m (16,5 m de cable)
	Liner, PVC armado, hormigón pintado, gresite, casco de poliéster	
Filtro	Rectangulares, ovaladas, formas libres	
	3L	
	Filtro rígido/ Acceso por la parte superior del limpiafondos	
	Tapa del filtro opaca	Tapa del filtro transparente
	100 micras	
Peso (sin cable)	5,5 kg	
Peso (al salir del agua)	13 kg	
Duración de los ciclos de limpieza	1 ciclo / 2h	1 ciclo / 2h30
Garantía	2 años	
Carro de transporte	No	



# RT 2100 TORNAX PRO

Limpieza > Limpiafondos eléctricos > RT 2100 TORNAX PRO

**2** AÑOS  
GARANTÍA

- + Limpieza eficaz del fondo de la piscina
- + Ligero para una fácil manipulación
- + Filtro de fácil limpieza



## PRECIO

Referencia: WR000128

**599 €** 724,79 € PVP

## ACCESORIOS



Unidad de control



Filtro de residuos finos 100µ



Soporte para unidad de control

## TIPO DE PISCINAS

Tipos	Piscinas enterradas privadas y piscinas fuera de suelo con paredes rígidas de hasta 8 x 4 m
Formas	Rectangulares, ovaladas, formas libres
Fondos	Plano, pendiente suave, pendiente compuesta, punta de diamante
Revestimientos	Liner, PVC armado, hormigón pintado, gresite, casco de poliéster

## GENERALIDADES

Zonas de limpieza	Fondo
Número / Duración de los ciclos de limpieza	1 ciclo / 2h
Fuente de energía	Autónomo, conectado a 230 V
Desplazamiento	Preprogramado
Sistema de tracción	Orugas
Transmisión	Engranajes
Cepillos	sí
Seguridad	Sistema playa, parada automática fuera del agua, protección electrónica de los motores
Tipo de filtro / acceso	Filtro rígido con acceso por la parte superior del limpiafondos
Número de productos por palet	36

## CARACTERÍSTICAS TÉCNICAS

Número de motores	2
Tensión de alimentación del sistema de control	100-240 VAC ; 50 / 60 Hz
Tensión de alimentación del limpiafondos	30 VDC
Potencia absorbida	100 W
Longitud del cable	14 m
Dimensiones del limpiafondos (L x An x Al)	37 x 29 x 30 cm
Dimensiones del embalaje (L x An x Al)	56 x 37 x 38 cm
Peso del limpiafondos	5,5 kg
Peso con embalaje	10 kg
Superficie filtrante / Nivel de filtración	480 cm <sup>2</sup> / 100µ
Capacidad del filtro	3 L
Cobertura de limpieza	17 cm

## ACCESORIOS OPCIONALES

	Filtro de residuos muy finos 60µ	Filtro residuos finos 100µ	Filtro de residuos gruesos 200µ	Carro de transporte
Referencia	R0763100	R0762900	R0763000	R0767600
Precio Tarifa	<b>38,33 €</b>	<b>38,33 €</b>	<b>38,33 €</b>	<b>98,33 €</b>
Precio PVP	46,38 € PVP	46,38 € PVP	46,38 € PVP	118,98 € PVP





# RT 3200 TORNAX PRO

Limpieza > Limpiafondos eléctricos > RT 3200 TORNAX PRO

**2** AÑOS  
GARANTÍA

- + Limpieza eficaz de fondo y paredes
- + Ligero para una fácil manipulación
- + Filtro de fácil limpieza



TODO TIPO DE PISCINAS



TODO TIPO DE REVESTIMIENTOS



## PRECIO

Referencia: WR000129

**768 €** 929,28 € PVP

## ACCESORIOS



Unidad de control



Filtro de residuos finos 100µ



Soporte para unidad de control

## TIPO DE PISCINAS

Tipos	Piscinas enterradas privadas y piscinas fuera de suelo con paredes rígidas de hasta 9 X 4 m
Formas	Rectangulares, ovaladas, formas libres
Fondos	Plano, pendiente suave, pendiente compuesta, punta de diamante
Revestimientos	Liner, PVC armado, hormigón pintado, gresite, casco de poliéster

## GENERALIDADES

Zonas de limpieza	Fondo/Paredes
Número / Duración de los ciclos de limpieza	1 ciclo / 2h 30 min
Fuente de energía	Autónomo, conectado a 230 V
Desplazamiento	Preprogramado
Sistema de tracción	Orugas
Transmisión	Engranajes
Cepillos	sí
Seguridad	Sistema playa, parada automática fuera del agua, protección electrónica de los motores
Tipo de filtro / acceso	Filtro rígido con acceso por la parte superior del limpiafondos
Número de productos por palet	36

## CARACTERÍSTICAS TÉCNICAS

Número de motores	2
Tensión de alimentación del sistema de control	100-240 VAC ; 50 / 60 Hz
Tensión de alimentación del limpiafondos	30 VDC
Potencia absorbida	100 W
Longitud del cable	16,5m
Dimensiones del limpiafondos (L x An x Al)	37 x 29 x 30 cm
Dimensiones del embalaje (L x An x Al)	56 x 37 x 38 cm
Peso del limpiafondos	5,5 kg
Peso con embalaje	11 kg
Superficie filtrante / Nivel de filtración	480 cm <sup>2</sup> / 100µ
Capacidad del filtro	3 L
Cobertura de limpieza	17 cm

## ACCESORIOS OPCIONALES

	Filtro de residuos muy finos 60µ	Filtro residuos finos 100µ	Filtro de residuos gruesos 200µ	Carro de transporte
Referencia	R0763100	R0762900	R0763000	R0767600
<b>Precio Tarifa</b>	<b>38,33 €</b>	<b>38,33 €</b>	<b>38,33 €</b>	<b>98,33 €</b>
Precio PVP	46,38 € PVP	46,38 € PVP	46,38 € PVP	118,98 € PVP



9 317545 1024694

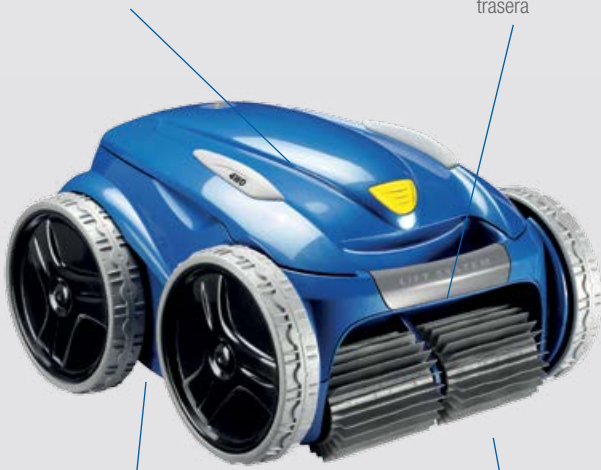


## > GAMA VORTEX™ Concentrado de innovación

### PUNTOS EN COMÚN DE LA GAMA

3 niveles de filtración disponibles

Empuñadura superior y evacuación por la parte trasera

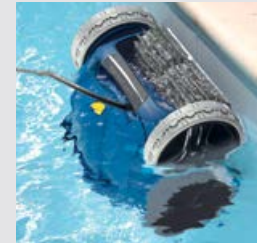


Tecnología Vortex™: aspiración ciclónica potente y constante

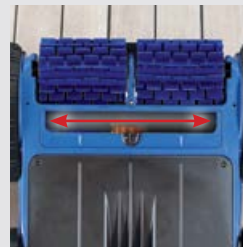
Cepillos a láminas



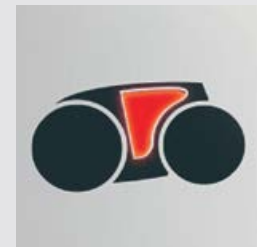
Filtro de fácil acceso de gran capacidad (5 L)



Lift System patentado



Boca de aspiración extra ancha



Indicador de filtro lleno

### TABLA COMPARATIVA DE LA GAMA

	RV 4200	RV 4400	OV 3500	RV 5400	RV 5480 iQ	RV 5500	RV 5600
Para piscinas de hasta	10 x 5 m	12 x 6 m	12 x 6 m	12 x 6 m	12 x 6 m	15 x 7 m	20 x 10 m
Zonas de limpieza	Fondo/ paredes / línea de agua	Fondo/ paredes / línea de agua	Solo Fondo, Fondo/paredes / línea de agua	Solo Fondo, Fondo/paredes / línea de agua	Solo Fondo, Fondo/ paredes / línea de agua Solo línea de agua	Solo Fondo, Fondo/ paredes / línea de agua Solo línea de agua	Solo Fondo, Fondo/ paredes / línea de agua Solo línea de agua
Programas de limpieza	1	2	Múltiples	2	Múltiples	Múltiples	Múltiples
Unidad de control programable 7 días	No	Sí	No	Sí	Sí	Sí	Sí
Lift System	No	Sí	No	Sí	Sí	Sí	Sí
Ruedas motrices	2	2	2	4	4	4	4
Mando a distancia	No	No	Sí	No	Vía App	Sí	Sí
Indicador de filtro lleno	No	Sí	No	Sí	Sí	Sí	Sí
Longitud del cable	15 m	18 m	18 m	18 m	18 m	21 m	25 m
Garantía	2 años	3 años	2 años	3 años	3 años	3 años	3 años
Cepillos Contact +	No	No	No	Sí	Sí	Sí	Sí
Control a distancia (tablet o smartphone)	No	No	No	No	Sí	No	No
Swivel	No	No	No	Sí	Sí	Sí	Sí



## LIMPIEZA

# > FUNCIONAMIENTO DE LOS INDICADORES DE LA UNIDAD DE CONTROL de la gama Vortex™

INDICADORES DE LA UNIDAD DE CONTROL	DESCRIPCIÓN	RV 4200	RV 4400	OV 3500	RV 5400	RV 5480 iQ	RV 5500	RV 5600
	Encender / Apagar	•	•	•	•	•	•	•
	Indicador de control	•	•					
	Indicador « Limpieza del filtro »		•		•	•	•	•
	Modo salida del agua		•		•	•	•	•
	<b>Superficies a limpiar</b> Solo Fondo Fondo + paredes + línea de agua Solo línea de agua (RV 5500 y RV 5600)		•	•	•	•	•	•
	<b>Formas de piscina</b> Rectangulares con fondo plano Otras formas, otros fondos					Vía App	•	•
	<b>Ajuste del tiempo de limpieza</b> Mantenimiento Intensivo					Vía App	•	•
	<b>Pantalla de programación:</b> Selección navegación DÍAS / HORAS / MINUTOS Validación de la selección DÍAS / HORAS / MINUTOS Anulación de la programación Visualización y ajuste de la hora Programación de los ciclos de limpieza y ajuste de la hora				•	Vía App	•	•
	<b>Ajuste del tiempo de limpieza</b> Reducir o aumentar el tiempo de limpieza (0,5 h.) Validar o cancelar el tiempo seleccionado			•		Vía App	•	•
	<b>Mando a distancia</b> Encender / Apagar Modo salida del agua			•		Vía App	•	•
	<b>Conectividad LAN WEB</b>					•		





# RV 4200 TILE VORTEX™

Limpieza > Limpiafondos eléctricos > RV 4200 TILE VORTEX™

**2** AÑOS  
GARANTÍA

- + Aspiración super potente y constante
- + Capacidad de aspiración extra
- + Fácil acceso y limpieza del filtro



## PRECIO

Referencia: WR000003

**849 €** 1.027,29 € PVP

## ACCESORIOS INCLUIDOS



Unidad de control



Filtro de residuos finos 100µ



Soporte para la unidad de control

## TIPO DE PISCINAS

Tipos	Piscinas enterradas privadas y piscinas fuera de suelo con paredes rígidas de hasta 10 x 5 m
Formas	Rectangulares, ovaladas y formas libres
Fondos	Plano, pendiente suave, pendiente compuesta y punta de diamante
Revestimientos	Gresite, liner, casco de poliéster, PVC armado, hormigón pintado

## GENERALIDADES

Zonas de limpieza	Fondo / paredes / línea de agua
Número / Duración ciclos de limpieza	1 ciclo (Fondo / paredes / línea de agua) / 2h30 min
Fuente de energía	Autónomo conectado a 230 V
Desplazamiento	Preprogramado
Sistema de tracción	2 ruedas motrices
Transmisión	Engranajes
Cepillos	sí
Lift System	no
Indicador de filtro lleno	no
Mando a distancia	no
Seguridad	Sistema playa, parada automática fuera del agua, protección electrónica de los motores
Tipo de filtro / acceso	Filtro rígido con acceso por la parte superior del limpiafondos
Número de productos por palet	16

## CARACTERÍSTICAS TÉCNICAS

Número de motores	3
Tensión de alimentación del sistema de control	200-240 VAC ; 50 Hz
Tensión de alimentación del limpiafondos	30 VDC
Potencia absorbida	150 W
Longitud del cable	15 m
Dimensiones del limpiafondos (L x An x Al)	48 x 43 x 27 cm
Dimensiones del embalaje (L x An x Al)	69 x 43 x 46 cm
Peso del limpiafondos	9,5 kg
Peso con embalaje	18,1 kg
Superficie filtrante / Nivel de filtración	1180 cm² / 100µ
Capacidad del filtro	5 L
Cobertura de limpieza	24,5 cm
Caudal de la bomba	16 m³ / h

## ACCESORIOS OPCIONALES

	Filtro de residuos muy finos 60µ	Filtro de residuos gruesos 200µ	Filtro de residuos finos 100µ	Funda de protección	Carro de transporte
Referencia	R0638600	R0643700	R0636600	R0568100	R0609100
<b>Precio Tarifa</b>	<b>49,16 €</b>	<b>49,16 €</b>	<b>49,16 €</b>	<b>49,63 €</b>	<b>98,33 €</b>
Precio PVP	59,48 € PVP	59,48 € PVP	59,48 € PVP	60,05 € PVP	118,98 € PVP



9 317545 013381



# RV 4400 TILE VORTEX™ PRO 2WD

Limpieza > Limpiafondos eléctricos > RV 4400 VORTEX™ PRO WD

- + Aspiración super potente y constante
- + Más ligero al salir del agua
- + Capacidad de aspiración extra grande



**3** AÑOS  
GARANTÍA



## PRECIO

Referencia: WR000029

**1.050 €** 1.270,50 € PVP

## ACCESORIOS INCLUIDOS

Carro de transporte	Unidad de control	Filtro de residuos finos 100µ

## TIPO DE PISCINAS

Tipos	Piscinas enterradas privadas y piscinas fuera de suelo con paredes rígidas de hasta 12 x 6 m
Formas	Todas las formas: Rectangulares, ovaladas y formas libres
Fondos	Todos los fondos: Plano, pendiente suave, pendiente compuesta y punta de diamante
Revestimientos	Gresite, liner, casco de poliéster, PVC armado, hormigón pintado

## GENERALIDADES

Zonas de limpieza	Fondo / paredes / línea de agua
Número / Duración ciclos de limpieza	2 ciclos - Fondo «Limpieza profunda»: 1h30 min - Fondo / paredes / línea de agua): 2h30 min
Fuente de energía	Autónomo conectado a 230 V
Desplazamiento	Preprogramado
Sistema de tracción	2 ruedas motrices
Transmisión	Engranajes
Cepillos	Sí
Lift System	Sí
Indicador de filtro lleno	Sí
Mando a distancia	No
Seguridad	Sistema playa, parada automática fuera del agua, protección electrónica de los motores
Tipo de filtro / acceso	Filtro rígido con acceso por la parte superior del limpiafondos
Número de productos por palet	16

## CARACTERÍSTICAS TÉCNICAS

Número de motores	3
Tensión de alimentación del sistema de control	200-240 VAC ; 50 Hz
Tensión de alimentación del limpiafondos	30 VDC
Potencia absorbida	150 W
Longitud del cable	18 m
Dimensiones del limpiafondos (L x An x Al)	48 x 43 x 27 cm
Dimensiones del embalaje (L x An x Al)	56 x 56 x 46 cm
Peso del limpiafondos	9,5 kg
Peso con embalaje	20,1 kg
Superficie filtrante / Nivel de filtración	1180 cm² / 100µ
Capacidad del filtro	5 L
Cobertura de limpieza	24,5 cm

## ACCESORIOS OPCIONALES

	Filtro de residuos muy finos 60µ	Filtro de residuos gruesos 200µ	Filtro de residuos finos 100µ	Funda de protección
Referencia	R0638600	R0643700	R0636600	R0568100
<b>Precio Tarifa</b>	<b>49,16 €</b>	<b>49,16 €</b>	<b>49,16 €</b>	<b>49,63 €</b>
Precio PVP	59,48 € PVP	59,48 € PVP	59,48 € PVP	60,05 € PVP



9317545016849



# OV 3500 VORTEX™

Limpieza > Limpiafondos eléctricos > OV 3500 VORTEX™

**2** AÑOS  
GARANTÍA

- + Aspiración super potente y constante
- + Capacidad de aspiración extra
- + Fácil acceso y limpieza del filtro



## PRECIO

Referencia: WR000026

**1.099 €** 1.329,79 € PVP

## ACCESORIOS INCLUIDOS

Carro de transporte	Unidad de control	Filtro de residuos finos 100µ	Mando a distancia Kinetic

## TIPO DE PISCINAS

Tipos	Piscinas enterradas privadas y piscinas fuera de suelo con paredes rígidas de hasta 12 x 6 m
Formas	Rectangulares, ovaladas y formas libres
Fondos	Plano, pendiente suave, pendiente compuesta y punta de diamante
Revestimientos	Gresite*, liner, casco de poliéster, PVC armado, hormigón pintado

## GENERALIDADES

Zonas de limpieza	Fondo / paredes / línea de agua
Número / Duración ciclos de limpieza	6 ciclos: - Fondo «limpieza profunda»: 1h, 1h30, 2h - Fondo / Paredes / Línea de agua: 2h, 2h30, 3h
Fuente de energía	Autónomo conectado a 230 V
Desplazamiento	Preprogramado
Sistema de tracción	2 ruedas motrices
Transmisión	Engranajes
Cepillos	sí
Lift System	no
Indicador de filtro lleno	no
Mando a distancia	sí
Seguridad	Sistema playa, parada automática fuera del agua, protección electrónica de los motores
Tipo de filtro / acceso	Filtro rígido con acceso por la parte superior del limpiafondos
Número de productos por palet	16

## CARACTERÍSTICAS TÉCNICAS

Número de motores	3
Tensión de alimentación del sistema de control	200-240 VAC ; 50 Hz
Tensión de alimentación del limpiafondos	30 VDC
Potencia absorbida	150 W
Longitud del cable	18 m
Dimensiones del limpiafondos (L x An x Al)	48 x 43 x 27 cm
Dimensiones del embalaje (L x An x Al)	56 x 56 x 46 cm
Peso del limpiafondos	9,5 kg
Peso con embalaje	20,1 kg
Superficie filtrante / Nivel de filtración	1180 cm² / 100µ
Capacidad del filtro	5 L
Cobertura de limpieza	24,5 cm

## ACCESORIOS OPCIONALES

	Filtro de residuos muy finos 60µ	Filtro de residuos finos 100µ	Filtro de residuos gruesos 200µ	Funda de protección	Cubierta ruedas con ventosas (unidad)
Referencia	R0638600	R0636600	R0643700	R0568100	R0636400
<b>Precio Tarifa</b>	<b>49,16 €</b>	<b>49,16 €</b>	<b>49,16 €</b>	<b>49,63 €</b>	<b>30,32 €</b>
Precio PVP	59,48 € PVP	59,48 € PVP	59,48 € PVP	60,05 € PVP	36,69 € PVP



\* Para una perfecta adherencia del limpiafondos en piscinas de gresite, reemplace las ruedas originales por ruedas con ventosas. Ref. R0636400



# RV 5400 VORTEX™ PRO 4WD

Limpieza > Limpiafondos eléctricos > RV 5400 VORTEX™ PRO 4WD

**3** AÑOS  
GARANTÍA

- + 4 ruedas motrices: perfecta adherencia en todo tipo de revestimientos
- + Función Lift System: Sistema patentado que permite retirar el limpiafondos de la piscina con total facilidad y menor esfuerzo
- + Reloj temporizador integrado con programación múltiple para 7 días



ASPIRACIÓN  
CICLÓNICA  
PATENTADA



LIFT SYSTEM  
PATENTADO



SWIVEL

## PRECIO

Referencia: WR000107

**1.369 €** 1.656,49 € PVP

## ACCESORIOS INCLUIDOS

Carro de transporte	Unidad de control	Filtro de residuos finos 100µ	Cepillos contact +	Swivel

## TIPO DE PISCINAS

Tipos	Piscinas enterradas privadas y piscinas fuera de suelo con paredes rígidas de hasta 12 x 6 m
Formas	Rectangulares, ovaladas, formas libres
Fondos	Plano, pendiente suave, pendiente compuesta, punta de diamante
Revestimientos	Gresite, liner, casco de poliéster, PVC armado, hormigón pintado

## GENERALIDADES

Zonas de limpieza	Fondo / paredes / línea de agua
Número / Duración ciclos de limpieza	2 ciclos (solo fondo y fondo/ paredes/ línea de agua) 1h30 y 2h30
Fuente de energía	Autónomo conectado a 230 V
Desplazamiento	Preprogramado
Sistema de tracción	4 ruedas motrices
Transmisión	Engranajes
Cepillos	sí (Cepillos Contact+)
Lift System	sí
Indicador de filtro lleno	sí
Mando a distancia	no
Seguridad	Sistema playa, parada automática fuera del agua, protección electrónica de los motores
Tipo de filtro / acceso	Filtro rígido con acceso por la parte superior del limpiafondos
Número de productos por palet	16

## CARACTERÍSTICAS TÉCNICAS

Número de motores	3
Tensión de alimentación del sistema de control	200-240 VAC ; 50 Hz
Tensión de alimentación del limpiafondos	30 VDC
Potencia absorbida	150 W
Longitud del cable	18 m con swivel
Dimensiones del limpiafondos (L x An x Al)	48 x 43 x 27 cm
Dimensiones del embalaje (L x An x Al)	56 x 56 x 46 cm
Peso del limpiafondos	9,5 kg
Peso con embalaje	21 kg
Superficie filtrante / Nivel de filtración	1180 cm <sup>2</sup> / 100µ
Capacidad del filtro	5 L
Cobertura de limpieza	24,5 cm
Caudal de la bomba	16 m <sup>3</sup> / h

## ACCESORIOS OPCIONALES

	Filtro de residuos muy finos 60µ	Filtro de residuos gruesos 200µ	Filtro de residuos finos 100µ	Funda de protección
Referencia	R0638600	R0643700	R0636600	R0568100
<b>Precio Tarifa</b>	<b>49,16 €</b>	<b>49,16 €</b>	<b>49,16 €</b>	<b>49,63 €</b>
Precio PVP	59,48 € PVP	59,48 € PVP	59,48 € PVP	60,05 € PVP





## > RV 5480 IQ

Limpiafondos conectado: domine su potencia



Zodiac® ha diseñado un limpiafondos potente e inteligente a la vez. El RV 5480 iQ conectado y controlado desde un smartphone: el día a día se hace más fácil.

## > CONTROL A DISTANCIA ÀGIL



## ¿LO SABÍA?

> UTILIZACIÓN SIMPLE E INTUITIVA

> CONTROL LOCAL O A DISTANCIA VÍA WI-FI

> AYUDA EN LA RESOLUCIÓN DE ERRORES

> DISPONIBLE A PARTIR DE IOS 8.0 O ANDROID 4.1 VÍA WI-FI





# RV 5480 iQ VORTEX™ PRO 4WD

Limpieza > Limpiafondos eléctricos > RV 5480 iQ VORTEX™ PRO 4WD

- + Control intuitivo y a distancia mediante su smartphone o tablet
- + Aspiración super potente y constante
- + Limpiafondos todo terreno
- + Más ligero al salir del agua

**3 AÑOS**  
GARANTÍA



Teléfono no suministrado



ASPIRACIÓN  
CICLÓNICA  
PATENTADA



LIFT SYSTEM  
PATENTADO



SWIVEL

AquaLink  
CONTROL

## PRECIO

Referencia: WR000160

**1.491 €** 1.804,11 € PVP

## ACCESORIOS INCLUIDOS

Carro de transporte	Unidad de control	Filtro de residuos finos 100µ	Cepillos contact +	Swivel

## TIPO DE PISCINAS

Tipos	Piscinas enterradas privadas y piscinas fuera de suelo con paredes rígidas de hasta 12 x 6 m
Formas	Rectangulares, ovaladas, formas libres
Fondos	Plano, pendiente suave, pendiente compuesta, punta de diamante
Revestimientos	Gresite, liner, casco de poliéster, PVC armado, hormigón pintado

## GENERALIDADES

Zonas de limpieza	Fondo / paredes / línea de agua
Número / Duración ciclos de limpieza	Múltiples ciclos (de 0h30 a 3h30): - Fondo «Limpieza profunda» - Fondo / Paredes / Línea de agua - Línea de agua
Reloj de programación integrado	Sí
Fuente de energía	Autónomo conectado a 230 V
Desplazamiento	Preprogramado
Sistema de tracción	4 ruedas motrices
Transmisión	Engranajes
Cepillos	sí (Cepillos Contact+)
Lift System	sí
Indicador de filtro lleno	sí
Mando a distancia	Modo control a distancia vía App
Seguridad	Sistema playa, parada automática fuera del agua, protección electrónica de los motores
Tipo de filtro / acceso	Filtro rígido con acceso por la parte superior del limpiafondos
Número de productos por palet	16

## CARACTERÍSTICAS TÉCNICAS

Número de motores	3
Tensión de alimentación del sistema de control	200-240 VAC ; 50 Hz
Tensión de alimentación del limpiafondos	30 VDC
Potencia absorbida	150 W
Longitud del cable	18 m con swivel
Dimensiones del limpiafondos (L x An x Al)	48 x 43 x 27 cm
Dimensiones del embalaje (L x An x Al)	56 x 56 x 46 cm
Peso del limpiafondos	9,5 kg
Peso con embalaje	21,1 kg
Superficie filtrante / Nivel de filtración	1180 cm <sup>2</sup> / 100µ
Capacidad del filtro	5 L
Cobertura de limpieza	24,5 cm

## ACCESORIOS OPCIONALES

	Filtro de residuos muy finos 60µ	Filtro de residuos finos 100µ	Filtro de residuos gruesos 200µ	Funda de protección
Referencia	R0638600	R0636600	R0643700	R0568100
<b>Precio Tarifa</b>	<b>49,16 €</b>	<b>49,16 €</b>	<b>49,16 €</b>	<b>49,63 €</b>
Precio PVP	59,48 € PVP	59,48 € PVP	59,48 € PVP	60,05 € PVP



9 317545 025834



# RV 5500 VORTEX™ PRO 4WD

Limpieza > Limpiafondos eléctricos > RV 5500 VORTEX™ PRO 4WD

**3** AÑOS  
GARANTÍA

- + 4 ruedas motrices: perfecta adherencia en todo tipo de revestimientos
- + Función Lift System: Sistema patentado que permite retirar el limpiafondos de la piscina con total facilidad y menor esfuerzo
- + Mando a distancia flotante Kinetic con función Lift System
- + Reloj temporizador integrado con programación múltiple para 7 días



## PRECIO

Referencia: WR000104

**1.543 €** 1.867,03 € PVP

## ACCESORIOS INCLUIDOS

Carro de transporte	Unidad de control	Filtro de residuos finos 100µ	Cepillos Contact +	Mando a distancia Kinetic	Swivel

## TIPO DE PISCINAS

Tipos	Piscinas enterradas privadas y piscinas fuera de suelo con paredes rígidas de hasta 15 x 7 m
Formas	Rectangulares, ovaladas, formas libres
Fondos	Plano, pendiente suave, pendiente compuesta, punta de diamante
Revestimientos	Gresite, liner, casco de poliéster, PVC armado, hormigón pintado

## GENERALIDADES

Zonas de limpieza	Fondo / paredes / línea de agua
Número / Duración ciclos de limpieza	Múltiples duraciones en solo Fondo, Fondo / paredes / línea de agua y solo línea de agua
Fuente de energía	Autónomo conectado a 230 V
Desplazamiento	Preprogramado
Sistema de tracción	4 ruedas motrices
Transmisión	Engranajes
Cepillos	sí (Cepillos Contact+)
Lift System	sí
Indicador de filtro lleno	sí
Mando a distancia	sí
Seguridad	Sistema playa, parada automática fuera del agua, protección electrónica de los motores
Tipo de filtro / acceso	Filtro rígido con acceso por la parte superior del limpiafondos
Número de productos por palet	16

## CARACTERÍSTICAS TÉCNICAS

Número de motores	3
Tensión de alimentación del sistema de control	200-240 VAC ; 50 Hz
Tensión de alimentación del limpiafondos	30 VDC
Potencia absorbida	150 W
Longitud del cable	21 m con swivel
Dimensiones del limpiafondos (L x An x Al)	48 x 43 x 27 cm
Dimensiones del embalaje (L x An x Al)	56 x 56 x 46 cm
Peso del limpiafondos	9,5 kg
Peso con embalaje	22,3 Kg
Superficie filtrante / Nivel de filtración	1180 cm <sup>2</sup> / 100µ
Capacidad del filtro	5 L
Cobertura de limpieza	24,5 cm
Caudal de la bomba	16 m <sup>3</sup> / h

## ACCESORIOS OPCIONALES

	Filtro de residuos muy finos 60µ	Filtro de residuos gruesos 200µ	Filtro de residuos finos 100µ	Funda de protección
Referencia	R0638600	R0643700	R0636600	R0568100
<b>Precio Tarifa</b>	<b>49,16 €</b>	<b>49,16 €</b>	<b>49,16 €</b>	<b>49,63 €</b>
Precio PVP	59,48 € PVP	59,48 € PVP	59,48 € PVP	60,05 € PVP





# RV 5600 VORTEX™ PRO 4WD

Limpieza > Limpiafondos eléctricos > RV 5600 VORTEX™ PRO 4 WD

**3** AÑOS  
GARANTÍA

- + 4 ruedas motrices: perfecta adherencia en todo tipo de revestimientos
- + Función Lift System: Sistema patentado que permite retirar el limpiafondos de la piscina con total facilidad y menor esfuerzo
- + Mando a distancia flotante Kinetic con función Lift System
- + Reloj temporizador integrado con programación múltiple para 7 días



## PRECIO

Referencia: WR000064

**1.646 €** 1.991,66 € PVP

## ACCESORIOS INCLUIDOS

Carro de transporte	Unidad de control	Filtro de residuos finos 100µ	Cepillos Contact +	Mando a distancia Kinetic	Swivel

## TIPO DE PISCINAS

Tipos	Piscinas enterradas privadas y piscinas fuera de suelo con paredes rígidas de hasta 20 x 10 m
Formas	Rectangulares, ovaladas, formas libres
Fondos	Plano, pendiente suave, pendiente compuesta, punta de diamante
Revestimiento	Gresite, liner, casco de poliéster, PVC armado, hormigón pintado

## GENERALIDADES

Zonas de limpieza	Fondo/Paredes/línea de agua
Número / Duración de los ciclos de limpieza	Múltiples duraciones en solo Fondo, Fondo / paredes / línea de agua y solo línea de agua
Reloj de programación integrado	sí
Fuente de energía	Autónomo, conectado a 230 V
Desplazamiento	Preprogramado
Sistema de tracción	4 ruedas motrices
Transmisión	Engranajes
Cepillos	sí (Cepillos Contact+)
Lift System	sí
Indicador de filtro lleno	sí
Mando a distancia	sí
Seguridad	Sistema playa, parada automática fuera del agua, protección electrónica de los motores
Tipo de filtro / acceso	Filtro rígido con acceso por la parte superior del limpiafondos
Número de productos por palet	16

## CARACTERÍSTICAS TÉCNICAS

Número de motores	3
Tensión de alimentación del sistema de control	200-240 VAC ; 50 Hz
Tensión de alimentación del limpiafondos	30 VDC
Potencia absorbida	150 W
Longitud del cable	25 m con swivel
Dimensiones del limpiafondos (L x An x Al)	48 x 43 x 27 cm
Dimensiones del embalaje (L x An x Al)	56 x 56 x 46 cm
Peso del limpiafondos	9,5 kg
Peso con embalaje	22,5 kg
Superficie filtrante / Nivel de filtración	1180 cm <sup>2</sup> / 100µ
Capacidad del filtro	5 L
Cobertura de limpieza	24,5 cm
Caudal de la bomba	16 m <sup>3</sup> / h

## ACCESORIOS OPCIONALES

	Filtro de residuos muy finos 60µ	Filtro residuos finos 100µ	Filtro de residuos gruesos 200µ	Funda de protección
Referencia	R0638600	R0636600	R0643700	R0568100
<b>Precio Tarifa</b>	<b>49,16 €</b>	<b>49,16 €</b>	<b>49,16 €</b>	<b>49,63 €</b>
Precio PVP	59,48 € PVP	59,48 € PVP	59,48 € PVP	60,05 € PVP





# Herramientas de diagnóstico

## DIAG BOX

- + Sistema sencillo con pantalla para uso autónomo (no necesita ordenador)
- + Permite realizar pruebas fuera del agua en modo autónomo
- + Puede conectarse a un PC para un uso avanzado (diagnóstico completo)
- + Suministrado con un juego de cables conectores de colores para todos los equipos



### PARA LOS EQUIPOS

Gama Vortex™ (excepto Vortex™1)  
 Gama TornaX y Gama CyclonX™  
 Lazernaut NT, Cybernaut™ NT (producción posterior al 2010)







### ELEMENTOS DE PRUEBA

En modo autónomo: unidad de control / bloque motor / cable / mando a distancia

### PRECIO

Referencia: R0685300

**546 €** 660,99 € PVP

Equipos	Elementos de prueba	Tipo de cable a conectar
Cyclonx™	Equipo	Adaptador GRIS 
	Unidad de control	Adaptador AZUL 
Vortex™ TornaX	Bloque motor	Adaptador MARRÓN 
	Equipo	Cable flotante del limpiafondos
Vortex™ 1	Unidad de control	Adaptador VERDE 
	Equipo	Adaptador ROJO 
Lazernaut, Cybernaut™ NT (>2010)	Equipo (a través de la unidad de control del limpiafondos)	Adaptador AMARILLO 



## QUICK DIAGNOSTIC BOX

- + No necesita ordenador
- + Sistema sencillo con LED's
- + Permite realizar las pruebas fuera del agua

### PARA LOS EQUIPOS

Gama Vortex™

### ELEMENTOS DE PRUEBA

Unidad de control, cable y bloque motor



### PRECIO

Referencia: W2143A

**284 €** 343,70 € PVP



## LIMPIEZA

### > LIMPIAFONDOS HIDRÁULICOS

Solución simple y asequible

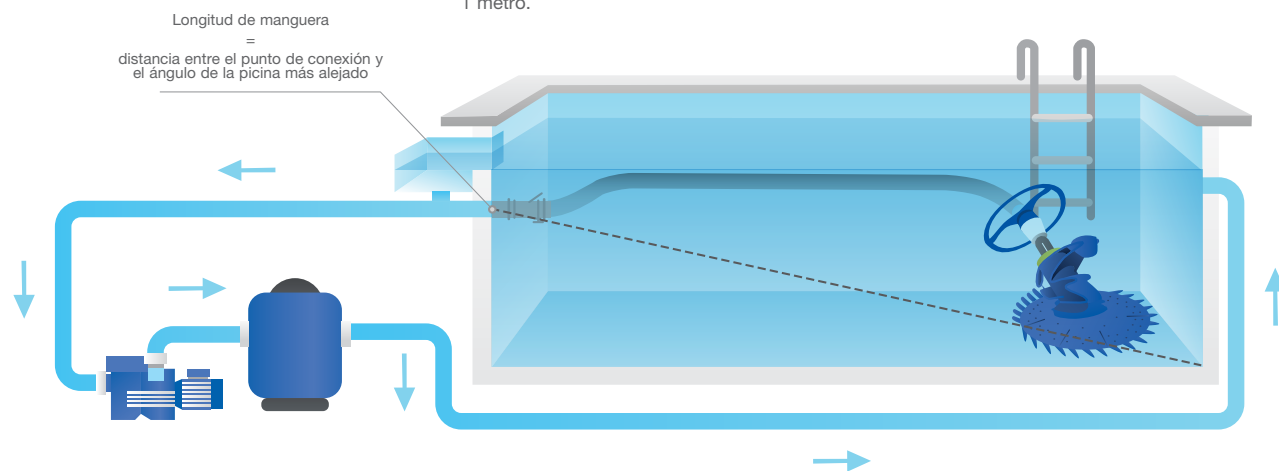
#### TABLA COMPARATIVA

	T3®	T5® Duo	MX8™	MX9™
				
Tecnología hidráulica por aspiración	•	•	•	•
Sistema de funcionamiento	Diafragma	Diafragma	Mecánica	Mecánica
Formas	Rectangular / ovalada	Todas las formas	Todas las formas	Todas las formas
Fondos	Plano / pendiente suave	Plano / pendiente suave / pendiente compuesta	Plano / pendiente suave / pendiente compuesta	Plano / pendiente suave / pendiente compuesta
Para piscinas de hasta	9 x 5 m	12 x 6 m	12 x 6 m	12 x 6 m
Zonas de limpieza	Fondo	Fondo y paredes	Fondo y paredes	Fondo y paredes
Potencia mínima requerida de la bomba de filtración	1/2 CV	3/4 CV	3/4 CV*	3/4 CV*
Tramos de manguera de 1 m	10	12	12	12
Mangueras Twist Lock	•	•	•	•
Garantía	2 años	2 años	2 años	2 años

\*: 1 CV para piscinas de gresite.

#### INSTALACIÓN

- El limpiafondos de aspiración se conecta directamente a la toma de limpiafondos o al skimmer de la piscina sin equipamiento complementario.
- La longitud de manguera ideal para su piscina es igual a la distancia más grande que el limpiafondos podrá recorrer en la piscina a partir del punto de conexión (skimmer o toma de limpiafondos) hasta el ángulo inferior de la piscina más alejado, más una sección de 1 metro.
- Realice una prueba de caudal para ajustar la succión necesaria para el funcionamiento del limpiafondos con la ayuda del medidor de caudal.





**2 AÑOS  
GARANTÍA**

- + Diafragma DiaCyclone: aspiración aún más potente (+40%)
- + Disco con aletas: aumenta la movilidad del limpiafondos


**PRECIO**

Referencia: W70674

**187 €** 226,27 € PVP

**ACCESORIOS INCLUIDOS**

			
Mangueras Twist Lock	Rueda anti-bloqueo	Medidor de caudal	Válvula de regulación automática de caudal (skimmer)

**TIPO DE PISCINAS**

Tipos	Piscinas enterradas privadas y piscinas fuera de suelo con paredes rígidas de hasta 9 x 5 m
Formas	Rectangulares, ovaladas
Fondos	Plano, pendiente suave
Revestimientos	Gresite, liner, casco de poliéster, PVC armado, hormigón pintado

**GENERALIDADES**

Zonas de limpieza	Fondo
Ciclo de limpieza	Se recomienda una filtración de 6h en 3 ciclos de 2 h
Fuente de energía	Equipo de filtración de la piscina
Desplazamiento	Aleatorio
Sistema de funcionamiento	Diafragma DiaCyclone
Instalación	Por el usuario en la toma de limpiafondos o en el skimmer
Tipo de residuos aspirados	Finos y medianos
Número de productos por palet	27

**CARACTERÍSTICAS TÉCNICAS**

Longitud de la manguera	10 secciones de 1 m
Dimensiones del limpiafondos (L x An x Al)	41 x 36 x 28 cm
Dimensiones del embalaje (L x An x Al)	102,8 x 41,5 x 22,4 cm
Peso del limpiafondos (cabezal)	1,2 kg
Peso con embalaje	6,8 kg
Capacidad de filtración	Circuito de filtración de la piscina
Cobertura de limpieza	30 cm
Potencia mínima requerida de la bomba de filtración	1/2 CV
Velocidad de desplazamiento	6,5 m/min

**ACCESORIOS OPCIONALES**

	
	Juego de 6 tubos de 1m Twist Lock
Referencia	W78055
<b>Precio Tarifa</b>	<b>115,41 €</b>
Precio PVP	139,65 € PVP



# T5<sup>®</sup> Duo

Limpieza > Limpiafondos Hidráulicos > T5<sup>®</sup> Duo

**2** AÑOS  
GARANTÍA

- + Duo Traction Control: dos discos flexibles independientes que mejoran su movilidad y adherencia
- + Diafragma DiaCyclone: aspiración aún más potente (+40%)



TODO TIPO DE PISCINAS



TODO TIPO DE REVESTIMIENTOS





## PRECIO

Referencia: W78046

**282 €** 341,22 € PVP

## ACCESORIOS INCLUIDOS

			
Tubos Twist Lock	Rueda anti-bloqueo	Medidor de caudal	Válvula de regulación automática de caudal (skimmer)

## TIPO DE PISCINAS

Tipos	Piscinas enterradas privadas y piscinas fuera de suelo con paredes rígidas de hasta 12 x 6 m
Formas	Rectangulares, ovaladas y formas libres
Fondos	Plano, pendiente suave y pendiente compuesta
Revestimientos	Gresite, liner, casco de poliéster, PVC armado, hormigón pintado

## GENERALIDADES

Zonas de limpieza	Fondo y paredes
Ciclo de limpieza	Se recomienda una filtración de 6h en 3 ciclos de 2 h
Fuente de energía	Equipo de filtración de la piscina
Desplazamiento	Aleatorio
Sistema de funcionamiento	Diafragma DiaCyclone
Instalación	Por el usuario en la toma de limpiafondos o en el skimmer
Tipo de residuos aspirados	Finos, medianos
Número de productos por palet	24

## CARACTERÍSTICAS TÉCNICAS

Longitud de la manguera	12 secciones de 1 m
Dimensiones del limpiafondos (L x An x Al)	44 x 43 x 22 cm
Dimensiones del embalaje (L x An x Al)	99 x 45,5 x 29,5 cm
Peso del limpiafondos (cabezal)	1,4 kg
Peso con embalaje	8,4 kg
Capacidad de filtración	Circuito de filtración de la piscina
Cobertura de limpieza	44 cm
Potencia mínima requerida de la bomba de filtración	3/4 CV
Velocidad de desplazamiento	6 m/min

## ACCESORIOS OPCIONALES

	
	Juego de 6 tubos de 1m Twist Lock
Referencia	W78055
<b>Precio Tarifa</b>	<b>115,41 €</b>
Precio PVP	139,65 € PVP

Precios de venta recomendados válidos desde el 01/01/2019 al 31/12/2019



3 478580 780464



# MX8™

Limpieza > Limpiafondos Hidráulicos > MX8™

**2** AÑOS  
GARANTÍA

- + Sistema de navegación X-drive: limpia todas las zonas de la piscina
- + Turbo aspiración: dos hélices de succión y una potente turbina de aspiración
- + Sistema de desplazamiento por correas para una perfecta estabilidad y adherencia
- + Mangueras Twist Lock: conexión segura sin pérdida de aspiración



## PRECIO

Referencia: W70668

**489 €** 591,69 € PVP

## ACCESORIOS INCLUIDOS

Mangueras Twist Lock	Adaptador cónico	Alargo 45°	Codo 45°	Regulador automático de caudal	Válvula de regulación automática de caudal (skimmer)

## TIPO DE PISCINAS

Tipos	Piscinas enterradas privadas y piscinas fuera de suelo con paredes rígidas de hasta 12 x 6 m
Formas	Rectangulares, ovaladas y formas libres
Fondos	Plano, pendiente suave y pendiente compuesta
Revestimientos	Gresite, liner, casco de poliéster, PVC armado, hormigón pintado

## GENERALIDADES

Zonas de limpieza	Fondo y paredes
Ciclo de limpieza	Se recomienda una filtración de 6h en 3 ciclos de 2 h
Fuente de energía	Equipo de filtración de la piscina
Desplazamiento	Aleatorio
Sistema de funcionamiento	Turbina de succión y 2 hélices de aspiración
Instalación	Por el usuario en la toma de limpiafondos o en el skimmer
Tipo de residuos aspirados	Finos, medianos
Número de productos por palet	30

## CARACTERÍSTICAS TÉCNICAS

Longitud de la manguera	12 secciones de 1 m
Dimensiones del limpiafondos (L x An x Al)	41 x 19 x 22 cm
Dimensiones del embalaje (L x An x Al)	102 x 23 x 37 cm
Peso del limpiafondos (cabezal)	3,2 kg
Peso con embalaje	9,5 kg
Capacidad de filtración	Circuito de filtración de la piscina
Cobertura de limpieza	36 cm
Potencia mínima requerida de la bomba de filtración	3/4 CV (1 CV para piscinas de gresite)
Velocidad de desplazamiento	8 m/min

## ACCESORIOS OPCIONALES

	Juego de 6 tubos de 1m Twist Lock
Referencia	W78055
<b>Precio Tarifa</b>	<b>115,41 €</b>
Precio PVP	139,65 € PVP



3 478580 706686



# MX9™

Limpieza > Limpiafondos Hidráulicos > MX9™

**2** AÑOS  
GARANTÍA

- + Sistema de navegación X-drive: limpia todas las zonas de la piscina
- + Turbo aspiración: dos hélices de succión con cepillos y una potente turbina de aspiración
- + Sistema de desplazamiento por correas para una perfecta estabilidad y adherencia
- + Mangueras Twist Lock: conexión segura sin pérdida de aspiración



## PRECIO

Referencia: WS000033

**520 €** 629,20 € PVP

## ACCESORIOS INCLUIDOS

Cepillos de limpieza ciclónica	Mangueras Twist Lock	Adaptador cónico	Alargo 45°	Codo 45°	Regulador automático de caudal	Válvula de control automático de flujo (skimmer)

## TIPO DE PISCINAS

Tipos	Piscinas enterradas privadas y piscinas fuera de suelo con paredes rígidas de hasta 12 x 6 m
Formas	Rectangulares, ovaladas y formas libres
Fondos	Plano, pendiente suave y pendiente compuesta
Revestimientos	Gresite, liner, casco de poliéster, PVC armado, hormigón pintado

## GENERALIDADES

Zonas de limpieza	Fondo y paredes
Ciclo de limpieza	Se recomienda una filtración de 6h en 3 ciclos de 2 h
Fuente de energía	Equipo de filtración de la piscina
Desplazamiento	Aleatorio
Sistema de funcionamiento	Aspiración mecánica: turbina de aspiración
Instalación	Por el usuario en la toma de limpiafondos o en el skimmer
Tipo de residuos aspirados	Finos, medianos
Número de productos por palet	30

## CARACTERÍSTICAS TÉCNICAS

Longitud de la manguera	12 secciones de 1 m
Dimensiones del limpiafondos (L x An x Al)	41 x 19 x 22 cm
Dimensiones del embalaje (L x An x Al)	102 x 23 x 37 cm
Peso del limpiafondos (cabezal)	3,2 kg
Peso con embalaje	9,5 kg
Capacidad de filtración	Circuito de filtración de la piscina
Cobertura de limpieza	36 cm
Potencia mínima requerida de la bomba de filtración	3/4 CV (1 CV para piscinas de gresite)
Velocidad de desplazamiento	8 m/min

## ACCESORIOS OPCIONALES

	Juego de 6 tubos de 1m Twist Lock
Referencia	W78055
<b>Precio Tarifa</b>	<b>115,41 €</b>
Precio PVP	139,65 € PVP



9 317545 021911



# Cyclonic™ Leaf Catcher

Limpieza > Limpiafondos Hidráulicos > Cyclonic™ Leaf Catcher

**2** AÑOS  
GARANTÍA

- + Sistema innovador de aspiración ciclónica: los residuos permanecen en suspensión, evitando que el filtro se obstruya y la succión sea constante
- + No aumenta la presión en la bomba
- + Cámara filtrante amplia, transparente y fácil de vaciar
- + Fácil de instalar en todo tipo de mangueras



## PRECIO

Referencia: W37110

**102 €** 123,41€ PVP

## ACCESORIOS INCLUIDOS



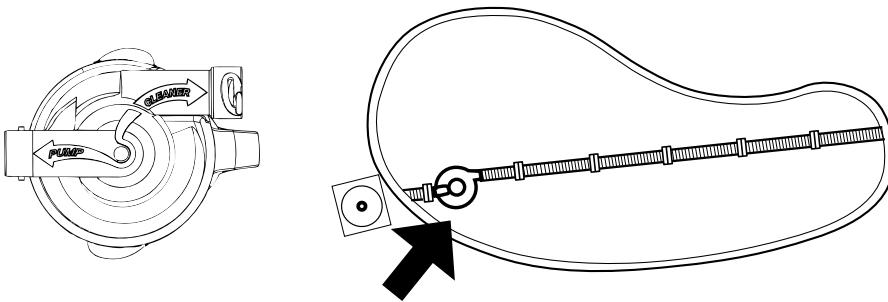
Adaptadores de manguera estándar y twist lock

## GENERALIDADES

Instalación	Por el usuario en la toma de limpiafondos o en el skimmer
Tipo de residuos aspirados	Todo tipo de residuos

## CARACTERÍSTICAS TÉCNICAS

Dimensiones del accesorio (L x An x Al)	23 x 19 x 28 cm
Dimensiones del embalaje (L x An x Al)	24 x 20 x 29 cm
Peso	1 kg
Peso con embalaje	1,3 kg



Conecte el prefiltro de hojas a las mangueras más cercanas a la boquilla de aspiración o al skimmer. Asegúrese de que el prefiltro de hojas esté correctamente orientado (pump = lado de la bomba y cleaner = lado limpiafondos).







# Spa Wand

Limpeza > Limpiafondos Hidráulicos > Spa Wand

**2** AÑOS  
GARANTÍA

- + Limpieza de espacios reducidos y de partes concretas de la piscina
- + Limpiafondos manual simple y eficaz. Sin ninguna conexión
- + Los residuos aspirados quedan retenidos en su propio filtro de acero inoxidable



## PRECIO

Precio unitario vendido en Pack de 12 unidades  
Referencia: W9320018

**65 €** 78,65 € PVP

## ACCESORIOS INCLUIDOS

Filtro de acero	2 boquillas de limpieza	Soporte mural

## TIPO DE PISCINAS

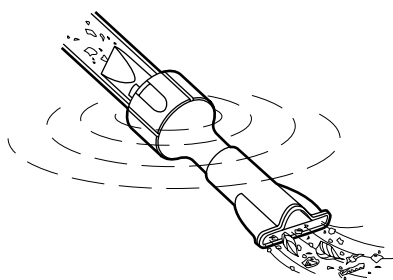
Tipos	Piscinas enterradas privadas y piscinas fuera de suelo con paredes rígidas, spas, escaleras, rebosaderos y bloques de filtración
Formas	Todo tipo
Fondos	Todo tipo
Revestimientos	Gresite, liner, casco de poliéster, PVC armado, hormigón pintado

## GENERALIDADES

Fuente de energía	Limpiafondos manual
Instalación	Por el usuario
Tipo de residuos aspirados	Polvo, insectos, gravilla, hojas...

## CARACTERÍSTICAS TÉCNICAS

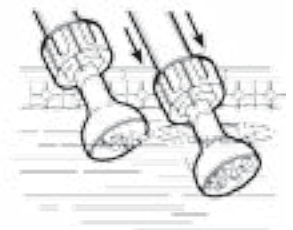
Dimensiones del limpiafondos (L x An x Al)	7 x 7 x 144 cm
Dimensiones del embalaje (L x An x Al)	8 x 9 x 146 cm
Peso del limpiafondos (cabezal)	1,2 kg
Peso con embalaje	1,7 kg
Superficie filtrante	Filtro independiente



Boquilla plana: ideal para aspirar los residuos que estan en la superficie o suspendidos en el agua.



Boquilla de doble uso: para limpiar los residuos del fondo y otra para los de la superficie.



Precios de venta recomendados válidos desde el 01/01/2019 al 31/12/2019





## Limpeza de alta presión

El limpiafondos aspira la suciedad gracias a un principio físico llamado «efecto Venturi» que tiene lugar dentro del limpiafondos, transforma el agua que entra en una potente corriente de aspiración. Máxima eficacia en un tiempo mínimo.

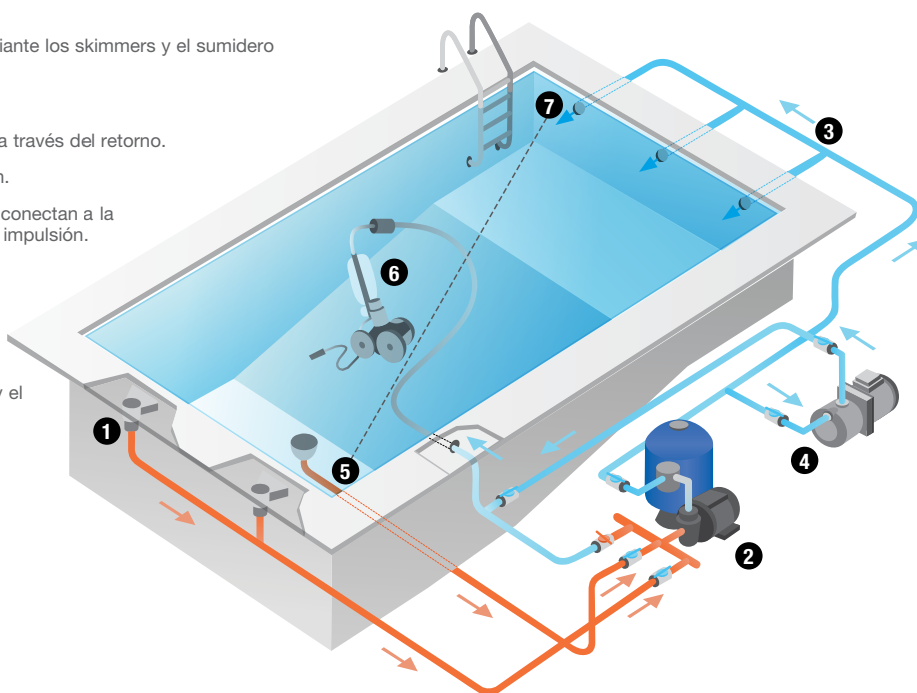


### EQUIPAMIENTO NECESARIO

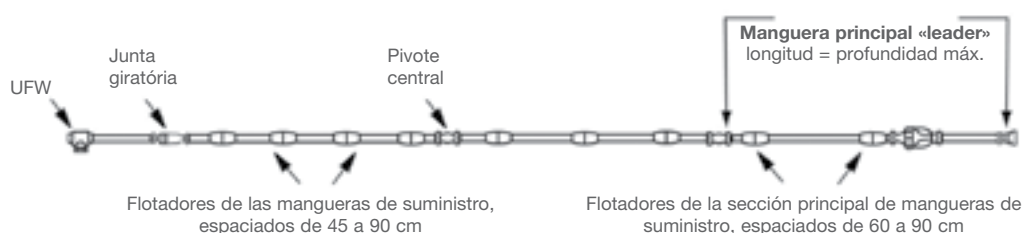
- Línea específica toma de limpiafondos: mangueras rígidas PVC de 16 bars.
- Bomba adicional (mín 1 CV) acoplada a la filtración.
- Para un óptimo funcionamiento, le aconsejamos equipar la piscina con un cuadro eléctrico y una bomba de presión Polaris®. Esto garantiza una compatibilidad total y una potencia de aspiración ideal.
- Presión de funcionamiento: mínimo 1,8 bar.

### INSTALACIÓN

- 1 Aspiración del agua por la bomba mediante los skimmers y el sumidero de fondo.
- 2 El agua llega al filtro para su limpieza.
- 3 El agua limpia es devuelta a la piscina a través del retorno.
- 4 Toma de succión convertida en presión.
- 5 Los limpiafondos a presión Polaris® se conectan a la toma de limpiafondos transformada en impulsión.
- 6 Efecto Venturi generado por los jets, transforma el agua en una potente corriente de aspiración y permite que el limpiafondos se desplace.
- 7 La longitud de manguera es igual a la distancia entre el punto de retorno (5) y el punto más alejado de la piscina (7).



### INSTALACIÓN DE LAS MANGUERAS



# Polaris® 280

Limpeza > Limpiafondos Polaris > Polaris 280

- + 2 jets y cola de impulsión eficaz
- + Amplio canal de aspiración
- + Válvula de retroceso antibloqueo



TODO TIPO DE PISCINAS





**2** AÑOS  
GARANTÍA

## PRECIO

Referencia: W7220000

**499 €** 603,79 € PVP

## ACCESORIOS SUMINISTRADOS

	
Bolsa estándar con cremallera	Kit válvula de retroceso automático

## TIPO DE PISCINAS

Tipos	Piscinas enterradas privadas de medidas estándar
Formas	Todo tipo de formas
Fondos	Plano, pendiente suave, fosa de salto con pendiente compuesta o punta de diamante
Revestimientos	Gresite, liner, casco de poliéster, PVC armado, hormigón pintado

## GENERALIDADES

Tipo de sistema	Hidráulico a presión
Desplazamiento	Aleatorio y marcha atrás automática
Fuente de energía	Bomba adicional acoplada a la filtración
Aspiración	Sistema Venturi 2 jets
Recogida de los residuos	Bolsa independiente + cola de impulsión

## CARACTERÍSTICAS TÉCNICAS

Equipo necesario*	Bomba de presión 1 CV Polaris
Presión de funcionamiento	2,2 bars
Línea específica toma de limpiafondos	Mangueras rígidas 16 bars
Velocidad de desplazamiento	15 m / min
Dimensión de aspiración	7 cm
Longitud de la manguera	9,60 m
Dimensiones del embalaje (L x An x Al)	58 x 51 x 25 cm
Peso del limpiafondos	3,2 kg
Número de productos por palet	36

## ACCESORIOS OPCIONALES

				
	Bolsas filtro desechables (EZ Bag) (6 un.)	Bolsa estándar con cremallera	Bolsa de hojas	Bolsa ultrafina
Referencia	W7230114	W7230102	W7230104	W7230103
<b>Precio Tarifa</b>	<b>63,74 €</b>	<b>63,74 €</b>	<b>65,33 €</b>	<b>61,07 €</b>
Precio PVP	77,13 € PVP	77,13 € PVP	79,05 € PVP	73,89 € PVP

\* en función de la distancia al local técnico.

Los Polaris® 280 se suministran con la bolsa estándar con cremallera (ref.W7230102).



73891900370

# Polaris® 3900 SPORT

Limpieza > Limpiafondos Polaris > 3900 SPORT

- + 3 jets de potencia y cola de impulsión eficaz
- + 3 ruedas motrices equipadas con neumáticos anchos
- + Válvula de retroceso antibloqueo
- + Correas de acero inoxidable



**2** AÑOS  
GARANTÍA



## PRECIO

Referencia: W7620000

**772 €** 934,12 € PVP

## ACCESORIOS SUMINISTRADOS

Bolsa estándar de doble capacidad con cremallera	Bolsa ultrafina negra	Kit válvula de retroceso automático	Tail Sweep Pro

## TIPO DE PISCINAS

Tipo	Piscinas enterradas privadas de medidas estándar
Formas	Todo tipo de formas
Fondos	Plano, pendiente suave, fosa de salto con pendiente compuesta o punta de diamante
Revestimientos	Gresite, liner, casco de poliéster, PVC armado, hormigón pintado

## GENERALIDADES

Tipo de sistema	Hidráulico a presión
Desplazamiento	Aleatorio y marcha atrás automática
Fuente de energía	Bomba adicional acoplada a la filtración
Aspiración	Sistema Venturi 3 jets
Recogida de los residuos	Bolsa independiente + cola barredora

## CARACTERÍSTICAS TÉCNICAS

Equipo necesario*	Bomba de presión de 1 CV Polaris, Bomba de presión 1,5 CV o superior**
Presión de funcionamiento	2,2 a 2,6 bars máx
Línea específica toma limpiafondos	Tubos rígidos 16 bars
Velocidad de desplazamiento	20 m / min
Dimensión de aspiración	6 cm
Longitud de la manguera	9,60 m
Dimensiones del embalaje (L x An x Al)	61 x 61 x 29 cm
Peso del limpiafondos	3,5 kg
Número de productos por palet	16

## ACCESORIOS OPCIONALES

	Bolsas filtro desechables (EZ Bag) (6 un.)	Bolsa estándar doble capacidad con cremallera	Bolsa estándar	Bolsa de hojas	Bolsa ultrafina negra
Referencia	W7230114	W7610000	W7230111	W7230104	W7230109
<b>Precio Tarifa</b>	<b>63,74 €</b>	<b>73,63 €</b>	<b>63,74 €</b>	<b>65,33 €</b>	<b>61,07 €</b>
Precio PVP	77,13 € PVP	89,09 € PVP	77,13 € PVP	79,05 € PVP	73,89 € PVP

\* en función de la distancia del local técnico.

\*\* si la distancia al local técnico es superior a 15 m.

Para un óptimo funcionamiento del limpiafondos a presión, le recomendamos que utilice una bomba de presión de 1,5 CV o superior.

Los limpiafondos Polaris® 3900 SPORT se suministran con la bolsa estándar de doble capacidad con cremallera (ref. W761000) y la bolsa ultrafina (ref. W7230109).



73891906426



# Bomba & Cuadro eléctrico

Limpieza > Limpiafondos Polaris > Bomba & Cuadro eléctrico

**2** AÑOS  
GARANTÍA

## BOMBA POLARIS

- + Adaptable a todo tipo de tratamiento del agua
- + Robusta, fiable, potente y silenciosa
- + Distancia máxima a la piscina 20 metros
- + Kit de conexión "Quick Connect" incluido



## PRECIO

Referencia W4530248

**439 €** 531,19 € PVP

## GENERALIDADES

Potencia	1 CV monofase
Tipo	Multicelular
Cuerpo turbina	Noryl®
Composición	Bomba + Kit conexión rápida (BPK)
Peso	11 kg
Garantía	2 años

## CARACTERÍSTICAS TÉCNICAS

Alimentación	220-240 V
Consumo	0,75 kW
Eje turbina	Inox AISI 420
RPM	2800 rpm
Intensidad nominal	5,3 A
Índice de protección	Estanqueidad IP-55

## CUADRO ELÉCTRICO POLARIS

- + Calidad, eficacia y diseño Polaris
- + Programación independiente del sistema de filtración
- + Dispositivo seguro y fácil de utilizar
- + Evita un consumo eléctrico innecesario y un desgaste prematuro del limpiafondos por sobreutilización



**2** AÑOS  
GARANTÍA

## PRECIO

Referencia W2520001

**207 €** 250,47 € PVP

## GENERALIDADES

Dimensiones ( L x An x Al)	220 x 200 x 200 mm
Peso	1 kg
Garantía	2 años

## CARACTERÍSTICAS TÉCNICAS

Alimentación	230 V / 50 Hz monofásico
Disyuntor	4 a 6,3 A
Interruptor	Auto / paro / manual
Índice de protección	Estanqueidad IP-65
Instalación	30 mA

Bomba



9317545032672

Cuadro eléctrico



9317545032306



# Calefacción

## **BOMBAS DE CALOR**

- Z200
- Z300
- Z300 Deshielo D
- Z400 iQ
- ZS500 Deshielo D
- Z700 Duo
- Power Force Deshielo D
- Z900 Deshielo D

## **CALENTADORES ELÉCTRICOS**

- RE/L
- Red Line
- RE/U

## **INTERCAMBIADORES AGUA-AGUA**

- Heat Line
- Uranus +

**p.47**

p.52

p.54

p.56

p.58

p.62

p.64

p.66

p.68

**p.70**

p.71

p.72

p.73

**p.74**

p.75

p.77



## > SOLUCIONES DE CALEFACCIÓN DE PISCINAS

Equipar una piscina con una solución de calefacción significa disfrutar del agua a una temperatura ideal, incluso cuando no sale el sol... Pero también significa poder bañarse más tiempo, desde los primeros días de calor hasta finales de otoño. Un sueño que puede hacerse realidad fácilmente y con tranquilidad gracias a las soluciones Zodiac®.

### > PARÁMETROS PARA ELEGIR UN SISTEMA DE CALEFACCIÓN

Para elegir un sistema de calefacción adaptado a su piscina, es necesario conocer una serie de parámetros para poder dimensionar correctamente el sistema de calefacción idóneo para su piscina (**volumen en m<sup>3</sup>**), periodo de uso, la **temperatura estimada (en °C)** que desea que tenga el agua de la piscina, zona climática...

Estos simples parámetros le garantizarán un **confort máximo a un coste reducido**.

La elección del equipo de calefacción depende también de la fuente de energía que puede utilizar.



### TABLA COMPARATIVA DE GAMAS

	Bombas de calor	Calentadores eléctricos	Intercambiadores agua-agua
			
Solución	Autónoma, para la piscina	Autónoma, para la piscina	Compatible calefacción doméstica
Energía utilizada	Renovable	Eléctrica	Todo tipo de sistemas de calefacción doméstica (caldera fuel/gas, bomba de calor aerotérmica o geotérmica)
Coste de mantenimiento	€	€€€	€ a €€€
Inversión	€€	€	€
Ventajas	Económica Buenas prestaciones	Fácil instalación Subida rápida de temperatura	Subida rápida de temperatura con caldera gas/fuel Compatible con todos los sistemas de calefacción
Uso	Todo tipo de piscinas exteriores o interiores	Spas y piscinas de uso ocasional (fin de semana)	Piscinas interiores y exteriores próximas a la calefacción doméstica



## > LAS BOMBAS DE CALOR

### La solución económica y ecológica

Las bombas de calor Zodiac® son una solución ecológica y fácil de instalar, ofreciendo siempre el coste de uso más competitivo.

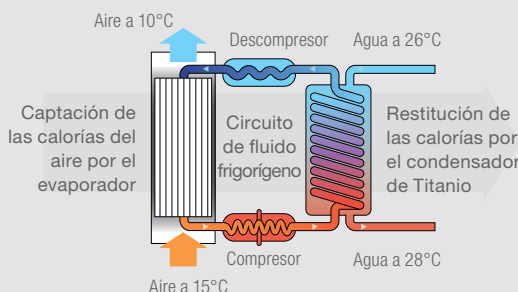
### > ¿CÓMO FUNCIONA?

La bomba de calor es **un equipo termodinámico. Su principio de funcionamiento es muy simple:** el equipo capta las calorías del aire exterior para transferirlas directamente al agua de la piscina.



Aire a 10°C

**El 80% de la energía proviene del aire.**  
**El 20% de la energía proviene de la fuente de electricidad.**



**La BDC recupera las calorías del aire exterior.**  
**La BDC devuelve las calorías al agua de la piscina mediante un intercambio termodinámico.**

**Ver el vídeo**  
capture el siguiente código QR:



**o visite nuestro canal YouTube:**  
<http://youtu.be/X0BAuFIC23I>

Las bombas de calor se pueden instalar fácilmente en piscinas en construcción o en piscinas ya existentes, con una simple conexión eléctrica e hidráulica.

### > TIPOS DE DESHIELO

Cuando la temperatura exterior es muy baja, el evaporador tiene tendencia a helarse y esto hace que disminuya su rendimiento, por lo que tenemos que disminuir este hielo.

Existen 2 sistemas para la eliminación de este hielo:

• **Deshielo por ventilación o deshielo económico:**

El circuito de refrigeración se detiene unos minutos. El ventilador solo funciona forzando el aire exterior (>7°C) para descongelarlo de forma natural. Este tipo de deshielo es suficiente para todas las piscinas al aire libre (utilización en temporada).

• **Deshielo por inversión de ciclo o deshielo intensivo:**

El circuito de refrigeración se invierte: el calor del agua de la piscina se recupera para descongelar el evaporador. Esto permite un funcionamiento a temperaturas de hasta -12°C. Este tipo de deshielo es esencial para piscinas interiores o bajo cubierta que funcionan todo el año.



### > ESTUDIO TÉRMICO DE SU PISCINA (BILPI)

Zodiac® le ofrece un **Servicio de Asesoramiento en el dimensionamiento y selección de sus productos** en Internet gracias al Software «BilPi».

Para más información consulte la sección «Servicios» en la introducción del catálogo.



#### PUNTO DE REFERENCIA

Zodiac® pone a su disposición servicios de asesoramiento en nuestros productos. Los productos que cuentan con esta ayuda tienen este pictograma.



# BOMBAS DE CALOR

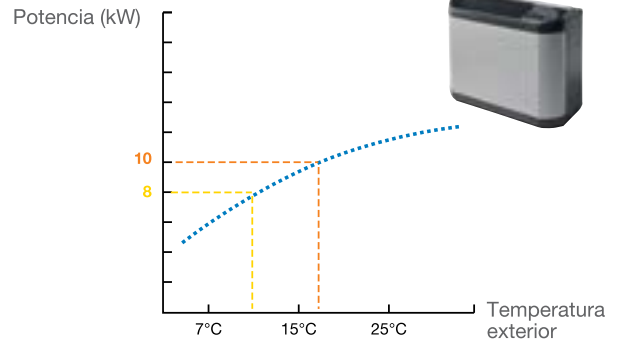
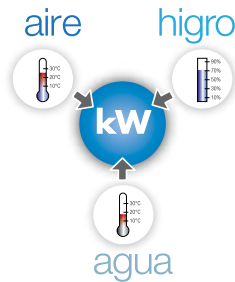
## > ¿CÓMO COMPARAR EL RENDIMIENTO DE LAS BOMBAS DE CALOR ?

Para comparar el rendimiento de las bombas de calor entre ellas, es indispensable comparar la potencia y el COP en las mismas condiciones de temperatura e higrometría.

Hay dos valores básicos para comparar el rendimiento de las bombas de calor: su potencia y el coeficiente de rendimiento.

- **La potencia, expresada en kW**, indica la cantidad de calor que se transmite al agua.

Varía en función de tres condiciones a las cuales se expone la bomba de calor en su utilización: la temperatura y la higrometría del aire exterior y la temperatura del agua de la piscina.

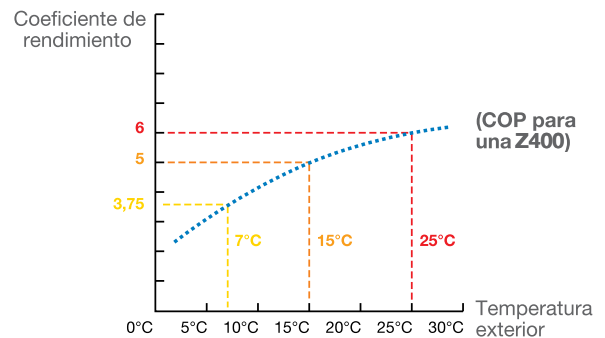


- **El COP o coeficiente de rendimiento** es la ratio entre la potencia calorífica que proporciona la bomba de calor a su piscina y la potencia eléctrica que se consume.

Por ejemplo, un COP de 5 indica que se consume 1 kWh de electricidad, y que se restituyen 5 kWh a la piscina, eso supone un ahorro de 4 kWh. Esta es la principal ventaja de la bomba de calor.

Cuanto más elevado sea el COP, mayor es la potencia de calefacción del equipo, mayor rendimiento y más económico.

Al igual que la potencia, el COP depende directamente de las condiciones de uso, varía en función de las condiciones exteriores.



## > LAS BOMBAS DE CALOR ZODIAC® : CERTIFICADAS POR LA NORMA NF

El certificado NF BDC de piscinas significa:

- Rendimientos (potencia restituída, COP, nivel sonoro) certificados y medidos en un laboratorio acreditado por el organismo de certificación.
- Control anual de los rendimientos de los productos y de las informaciones indicadas en su catálogo.
- Auditoría anual del fabricante para mantener esta certificación.
- Garantía de servicio a los clientes: servicio Posventa, disponibilidad inmediata de piezas de recambio durante 10 años.

**Conjunto completo de prestaciones, de calidad y de compromiso de servicio para nuestros clientes y consumidores finales.**



### PUNTO DE REFERENCIA

La marca NF tiene de una excelente reputación: el 90 % de los franceses la conocen y la identifican como un símbolo de calidad.

Las bombas de calor Zodiac® son las primeras del mercado que están certificadas por la norma NF BDC.



## > BOMBAS DE CALOR Equipos silenciosos

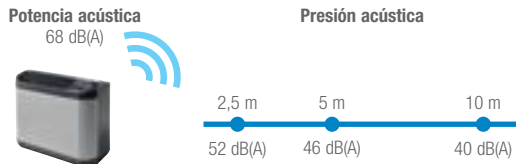
### > MEDICIÓN PRECISA DEL NIVEL SONORO

Las últimas tecnologías utilizadas en el diseño de los evaporadores, ventiladores y compresores, hacen que las bombas de calor Zodiac® sean extraordinariamente silenciosas.

El nivel sonoro debe ser medido por un organismo certificado para tener valores reales y objetivos. Esto se expresa en:

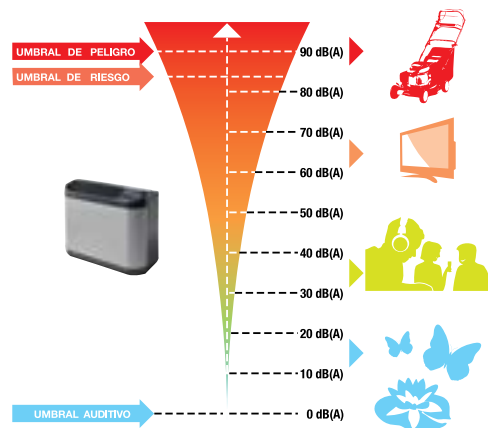
- **Potencia acústica dB(A):** es el nivel sonoro bruto de la fuente emisora.
- **Presión acústica dB(A):** nivel acústico percibido por el oído humano. Depende del entorno, de la instalación y de la distancia a la que la medición se lleva a cabo. Siempre debe ir acompañada de una distancia de medición.

Cuanto a más distancia se tome la medición, más disminuirá la presión sonora: reducción de 6 dB(A) por duplicación de la distancia.



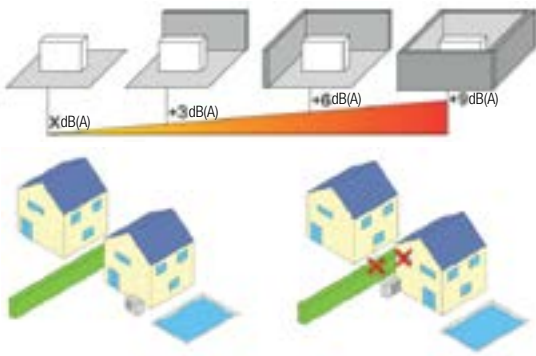
**Para comparar el nivel sonoro de los equipos, asegúrese de qué valores tiene: potencia o presión, y si se trata de una presión, es importante saber a qué distancia está medida.**

### ESCALA DE NIVEL SONORO EN DB



### > RECOMENDACIONES PARA LA INSTALACIÓN DE UNA BOMBA DE CALOR DE PISCINAS

La bomba de calor, está formada por elementos «en movimiento» (compresor, ventilador...), pudiendo propagarse las vibraciones generadas por estos elementos.



**Para evitar o reducir el ruido hay unas normas de instalación que debemos respetar:**

- **Favorecer espacios abiertos** (evitar las esquinas o patios interiores), porque las ondas de sonido que provienen de todos los lados del equipo se reflejarán en todas las superficies a las que se enfrentan.
- **No instalar el equipo debajo o delante de una ventana.**
- **En relación al vecindario:**
  - Instale el equipo lo más lejos posible de los límites de la propiedad.
  - La ventilación no debe estar dirigida a las propiedades vecinas.

### > REDUCIR LA TRANSMISIÓN DE VIBRACIONES MEDIANTE SOPORTES

- Instale los soportes anti vibraciones suministrados.
- Renueve los soportes cada temporada para garantizar su eficacia con el paso del tiempo.
- Instale una plataforma de inercia. Su peso debe ser 2 veces superior al peso de la bomba de calor. Debe ser independiente de la construcción.



**Silentblock**  
(ref: WAP3064)



**Plataforma de inercia**












## BOMBAS DE CALOR

Zodiac® le ofrece una amplia gama de bombas de calor adaptadas a las necesidades específicas de cada piscina, respondiendo a las **máximas exigencias de calidad**.

Estos equipos son compatibles con todo tipo de tratamiento del agua y se adaptan a todo tipo de piscinas: todo tipo de formas, piscinas interiores o exteriores.

### De las bombas de calor para piscinas particulares...

**TABLA COMPARATIVA DE LA GAMA**

	Z200	Z300	Z400 iQ	ZS500	Z700 Duo
					
Aplicación	Residencial	Residencial	Residencial	Residencial	Residencial
Tipo de piscina	Aire libre	Aire libre o interior	Aire libre o interior	Aire libre o interior	Interior
Volumen de la piscina	Realizar estudio térmico				
Ventajas	Compacta y potente Prioridad de calefacción	Óptimo rendimiento Regulación precisa y completa	Elegante y discreta	Heatsselect: La respuesta inteligente a su necesidad de calefacción Concepción vertical Silenciosa	La solución 2 en 1 para piscinas interiores
Rendimiento energético	+	++	++	+++	+++
Acústica	+	++	++	+++	++
Tamaño	++	+	++	+++	+
T° mín. de funcionamiento	5 °C	- 8 °C (D)	- 12 °C	- 12 °C	-8 °C
Función reversible de enfriamiento de la piscina		• (D)	•	•	
Prioridad de calefacción	•	•	•	•	
Posibilidad de instalación en local técnico*		•		•	
Mando a distancia (opcional disponible)	•	•	Aplicación móvil	•	•
Certificación			 Certificación en curso		

\* Con kit adaptado.  
(D) modelo deshielo



## BOMBAS DE CALOR

### > UNA SOLUCIÓN ECOLÓGICA

A partir de la energía del aire, gracias al compresor, **la bomba de calor restituye a la piscina de 4 a 5 veces más potencia de la que consume.**



#### ¿LO SABÍA?

¡El 80% de la energía utilizada para calentar la piscina proviene del aire!

## ...a las bombas de calor para piscinas colectivas

### TABLA COMPARATIVA DE LA GAMA

	Power Force	Z900
		
Aplicación	Pequeñas y medianas piscinas colectivas	Medianas y grandes piscinas colectivas
Tipo de piscina	Aire libre o interior	Aire libre o interior
Volumen de la piscina		
Ventajas	Potente y eficaz Ventiladores inverter Económica y silenciosa	Eficiencia energética y silencio para piscinas colectivas
Rendimiento energético	++	++
Acústica	+	++
Tamaño	+	++
T° mín. de funcionamiento	- 12 °C	- 12 °C
Función reversible de enfriamiento de la piscina	•	•
Prioridad de calefacción	•	
Posibilidad de instalación en local técnico*		
Mando a distancia (opcional disponible)	•	•
Certificación		

### Z900, LA GAMA DE LAS GRANDES PISCINAS

La gama **Z900** ha sido diseñada para piscinas de gran tamaño.

#### FUNCIONAMIENTO...

Con una **potencia** de hasta 100kW y un coeficiente de rendimiento superior a 4,2 el coste operativo anual de esta bomba de calor es bajo.

#### ... Y SILENCIOSA

Con una presión acústica máxima de 10 m de 53 dB(A), la Z900 es **una de las más silenciosas** de su categoría.

Su sistema de **soplado vertical** facilita la integración de esta bomba de calor en toda clase de espacios.



Para dimensionar los equipos Zodiac®, dos soluciones:

**el apoyo de la oficina técnica**  
o el software «BilPi».

# Z200

Calefacción > Bombas de calor > Z200

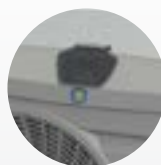
- + La más compacta
- + Aumento de temperatura garantizado gracias a la prioridad de calentamiento
- + Mando a distancia opcional



**Ti<sup>22</sup>**  
TITANIO  
INTERIOR



ECO  
RESPECTUOSO



**3** AÑOS  
GARANTÍA

**5** AÑOS  
GARANTÍA  
CONDENSADOR  
CONTRA LA  
CORROSIÓN

	Z200 M2	Z200 M3	Z200 M4	Z200 M5
<b>PRECIOS</b>				
Modelos	WH000010	WH000011	WH000012	WH000013
	<b>1.427 €</b> 1.726,67 € PVP	<b>1.923 €</b> 2.326,83 € PVP	<b>2.481 €</b> 3.002,01 € PVP	<b>2.994 €</b> 3.622,74 € PVP

<b>ACCESORIOS INCLUIDOS</b>		
		
Funda de protección	Rácores PVC ½ uniones 40/50	Silentblocks

<b>EQUIPAMIENTOS</b>	
<ul style="list-style-type: none"> <li>• Bomba de calor aire/agua monobloc con regulador digital</li> <li>• Novedad: tapa de protección del panel de control (rayos UV, intemperie)</li> <li>• Carcasa de polipropileno anticorrosión</li> <li>• Intercambiador (condensador) de TITANIO anticorrosión</li> <li>• Deshielo automático por ventilación forzada</li> <li>• Compresor rotativo</li> <li>• Fluido refrigerante ecológico R410A</li> </ul>	<ul style="list-style-type: none"> <li>• Interruptor de caudal de agua</li> <li>• Seguridad presostato H.P. y B.P.</li> <li>• Termostato anti-hielo: funcionamiento hasta +5°C</li> <li>• Prioridad de calefacción: control de la temperatura de la piscina y activación automática de la filtración si existe necesidad de calefacción (temperatura del agua inferior a la temperatura de consigna)</li> <li>• Suministrado con: rácores PVC ½ uniones 40/50, silentblocks y funda de protección</li> </ul>

<b>CONDICIONES DE USO: AIRE 28°C / AGUA 28°C / HUMEDAD 80%</b>				
Potencia aportada (kW)	<b>6.1</b>	<b>9</b>	<b>12</b>	<b>14.1</b>
Potencia absorbida (kW)	1.1	1.9	2.5	3
COP medio	5.6	4.7	4.8	4.7

<b>CONDICIONES DE USO: AIRE 15°C / AGUA 26°C / HUMEDAD 70%</b>				
Potencia aportada (kW)	4.6	6.3	8.4	10.2
Potencia absorbida (kW)	1	1.6	2.1	2.6
COP medio	4.5		4.0	

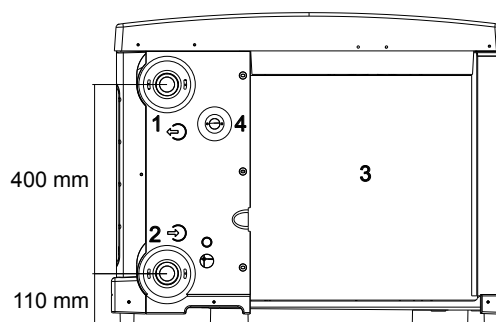
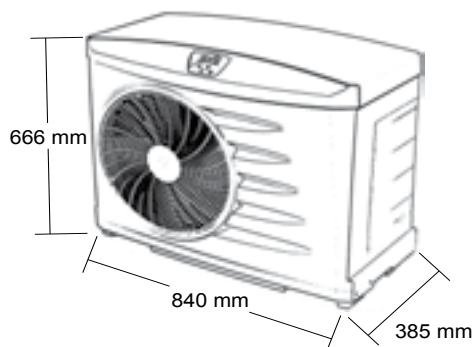
<b>CARACTERÍSTICAS TÉCNICAS</b>				
Volumen máximo piscina (m³)	Realizar estudio térmico			
Caudal de agua medio (m³/h)	3	4	5	
Conexión hidráulica	½ rácores PVC Ø40 o 50 a encolar			
Alimentación eléctrica	230 V / 1 / 50 Hz			
Intensidad nominal absorbida (A)	4.45	7.09	9.36	11.2
Intensidad máxima absorbida (A)	5.2	8.7	12.4	15.7
Cable alimentación	3 x 2,5*			
Cantidad fluido frigorígeno (g)	730	950	1.060	1.100
Presión acústica a 10 m (dB(A))	38.2	39.1	40.6	43.7
Potencia acústica a 10 m (dB(A))	66.1	67.1	68.6	71.7

\* Para una longitud máxima de 20 metros.

Precios de venta recomendados válidos desde el 01/01/2019 al 31/12/2019

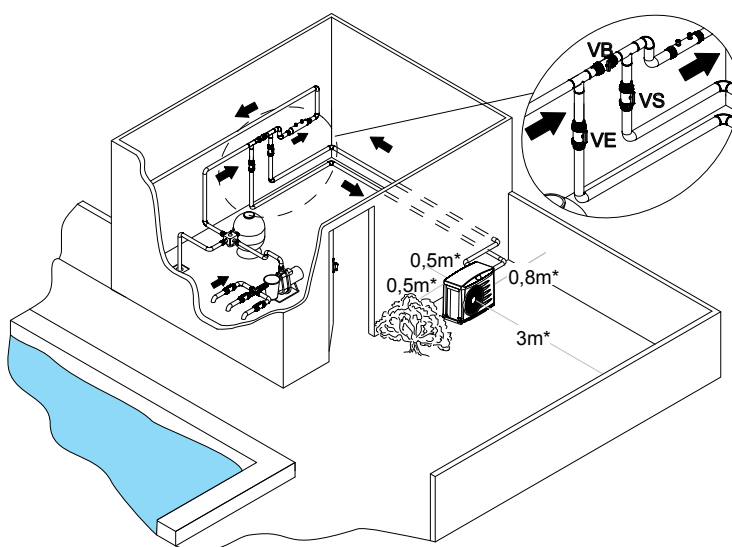
## DIMENSIONES (MM) Y PESO

	Z200 M2	Z200 M3	Z200 M4	Z200 M5
Peso (kg)	40	45	50	53



## INSTALACIÓN

- En el exterior, cerca del local técnico a una distancia suficiente del vaso de la piscina (según la normativa eléctrica vigente).
- Instalar sobre una superficie estable, sólida y nivelada.
- Prever las distancias mínimas entre la bomba de calor y su entorno (plantas, paredes...) según el esquema adjunto.



## ACCESORIOS OPCIONALES

	Unidad de control a distancia Z200	Kit PAC Net	Kit escuadras murales Z200	Funda de protección
	Unidad de control para instalación en local técnico. Visualización de errores y programas del regulador. Suministrada con cable de 20 m	Producto específico para la limpieza del evaporador. Kit compuesto de un bidón de 5L y de su vaporizador	Kit que permite la instalación de la bomba de calor en altura, integrando 2 escuadras y sillentblocks	Protector adaptado a la bomba de calor para el periodo invernal
Referencia	WH000200	WMA03491	R07338	R07094
<b>Precio Tarifa</b>	<b>107,18 €</b>	<b>104,04 €</b>	<b>141,86 €</b>	<b>80,92 €</b>
Precio PVP	129,69 € PVP	125,89 € PVP	171,65 € PVP	97,91 € PVP

# Z300

Calefacción > Bombas de calor > Z300

**3 AÑOS**  
GARANTÍA

**5 AÑOS**  
GARANTÍA  
CONDENSADOR  
CONTRA LA  
CORROSIÓN

- + Certificada por la norma NF BDC: calidad y rendimiento garantizados
- + Control de rendimiento y precisión para un COP óptimo
- + Prioridad de calefacción
- + Puede instalarse en el interior del local Técnico (con el accesorio Kit Local Técnico)



	Z300 M4	Z300 M5	Z300 T5	Z300 M7
<b>PRECIOS</b>				
Modelos	WH000014	WH000015	WH000016	WH000019
	<b>2.651 €</b> 3.207,71 € PVP	<b>3.415 €</b> 4.132,15 € PVP	<b>3.415 €</b> 4.132,15 € PVP	<b>4.391 €</b> 5.313,11 € PVP

<b>ACCESORIOS INCLUIDOS</b>		
		
Funda de protección	Rácores PVC ½ uniones 40/50	Silentblocks

<b>EQUIPAMIENTOS</b>	
<ul style="list-style-type: none"> <li>• Bomba de calor aire/agua monobloc con regulador digital</li> <li>• Carcasa de polipropileno anticorrosión</li> <li>• Intercambiador (condensador) de TITANIO anticorrosión</li> <li>• Deshielo automático por ventilación forzada</li> <li>• Compresor rotativo</li> <li>• Regulador electrónico: Regulación optimizada para un funcionamiento óptimo</li> <li>• Fluido refrigerante ecológico R410A</li> </ul>	<ul style="list-style-type: none"> <li>• Interruptor de caudal de agua</li> <li>• Seguridad presostato H.P. y B.P.</li> <li>• Termostato anti-hielo: funcionamiento hasta +5°C</li> <li>• Prioridad de calefacción: control de la temperatura de la piscina y activación automática de la filtración si existe necesidad de calefacción (Temperatura del agua inferior a la temperatura de consigna)</li> <li>• Suministrado con: rácores PVC ½ uniones 40/50, silentblocks y funda de protección</li> </ul>

<b>CONDICIONES DE USO: AIRE 28°C / AGUA 28°C / HUMEDAD 80%</b>				
<b>Potencia aportada (kW)</b>	<b>9</b>	<b>13</b>	<b>13.1</b>	<b>16.1</b>
Potencia absorbida (kW)	1.6	2.4	2.3	2.9
COP medio	5.6	5.5	5.6	5.6

<b>CONDICIONES DE USO: AIRE 15°C / AGUA 26°C / HUMEDAD 70% CERTIFICACIÓN NF BDC</b>				
Potencia aportada (kW)	7.6	10.4	10.5	13.7
Potencia absorbida (kW)	1.7	2.2	2.2	2.9
COP medio	4.5	4.7	4.7	4.7

<b>CARACTERÍSTICAS TÉCNICAS</b>				
Volumen máximo piscina (m³)	Realizar estudio térmico			
Caudal de agua medio (m³/h)	4	5	5	6
Conexión hidráulica	½ rácores PVC Ø50 a encolar			
Alimentación eléctrica	230V / 1 / 50Hz		400V / 3 / 50Hz	230V / 1 / 50Hz
Intensidad nominal absorbida (A)	7,9	10,3	4,25	13
Intensidad máxima absorbida (A)	10	14,5	5,25	16,4
Cable alimentación*	3 x 2.5	3 x 2.5	5 x 2.5	3 x 4
Cantidad fluido frigorígeno (g)	920	1.550	1.550	1.400
Potencia acústica (dB(A))	67	68	70	67
Presión acústica a 10 m (dB(A))	39	40	42	39

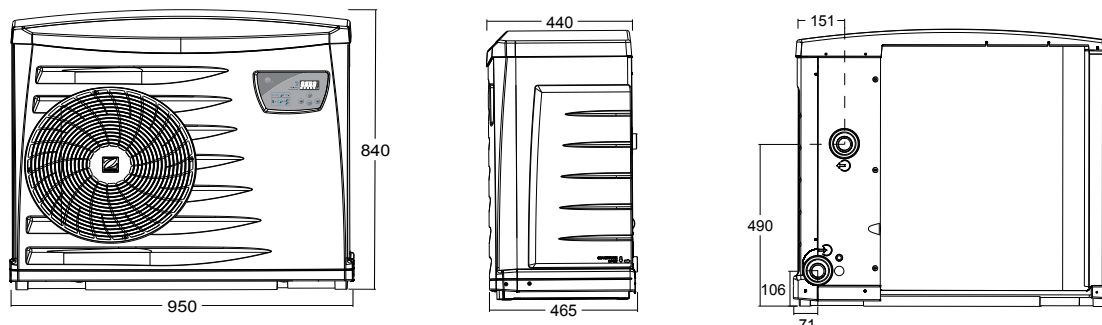
\* Para una longitud máxima de 20 metros.

Precios de venta recomendados válidos desde el 01/01/2019 al 31/12/2019



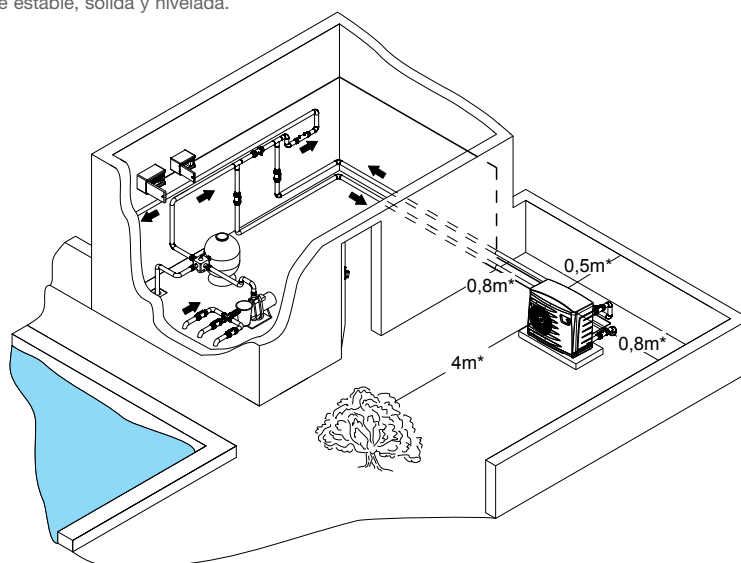
## DIMENSIONES (MM) Y PESO

	Z300 M4	Z300 M5	Z300 T5	Z300 M7
Peso (kg)	52	63	63	68



## INSTALACIÓN

- En el exterior, cerca del local técnico a una distancia suficiente del vaso de la piscina (según la normativa eléctrica vigente). Para una instalación en local técnico, prever el kit disponible a tal efecto.
- Prever las distancias mínimas entre la bomba de calor y su entorno (plantas, paredes...) según el esquema adjunto.
- Instalar sobre una superficie estable, sólida y nivelada.



## ACCESORIOS OPCIONALES

	Unidad de control a distancia	Kit Local Técnico	Bandeja de condensados	Kit PAC Net	Funda de protección	Kit escuadras murales
	Unidad de control para instalación en local técnico. Visualización de errores y programas del regulador	Compuesto de un conducto, una rejilla con su marco y un motor-ventilador adaptado para una instalación de la BDC en local técnico	Bandeja que permite la recuperación de los condensados debajo de la Bomba de calor. Incluye codo de condensados	Producto específico para la limpieza del evaporador. Kit compuesto de un bidón de 5L y de su vaporizador	Protector adaptado a la bomba de calor para el periodo invernal	Kit para la instalación de la bomba de calor en altura, con 2 escuadras. Es necesario realizar un pedido de la bandeja de condensados (R07242) junto esta referencia si no dispone de ella
Referencia	WTC04004	W20KITPFPREMLT	R07242	WMA03491	R07095	R07339
<b>Precio Tarifa</b>	<b>445,90 €</b>	<b>1.460,62 €</b>	<b>259,55 €</b>	<b>104,04 €</b>	<b>87,22 €</b>	<b>78,03 €</b>
Precio PVP	539,54 € PVP	1.767,35 € PVP	314,06 € PVP	125,89 € PVP	105,54 € PVP	94,42 € PVP



# Z300 deshielo D

Calefacción > Bombas de calor > Z300 deshielo D

**3** AÑOS  
GARANTÍA

**5** AÑOS  
GARANTÍA  
CONDENSADOR  
CONTRA LA  
CORROSIÓN

- + Utilización en todas las estaciones hasta -8°C
- + Puede instalarse en el interior del local técnico (con el accesorio Kit Local Técnico)
- + Control de rendimiento y precisión para un COP óptimo hasta -8°C
- + Función prioridad de calentamiento y función reversible de enfriamiento para mantener la temperatura de la piscina



	Z300 MD5	Z300 TD5	Z300 MD8	Z300 TD8
<b>PRECIOS</b>				
Modelos	WH000017	WH000018	WH000020	WH000021
	<b>3.625 €</b> 4.386,25 € PVP	<b>3.625 €</b> 4.386,25 € PVP	<b>5.156 €</b> 6.238,76 € PVP	<b>5.156 €</b> 6.238,76 € PVP

<b>ACCESORIOS INCLUIDOS</b>		
Fundas de protección	Rácores PVC 1/2 uniones 40/50	Silentblocks

<b>EQUIPAMIENTOS</b>	
<ul style="list-style-type: none"> <li>• Bomba de calor aire/agua monobloc con regulador digital</li> <li>• Carcasa de polipropileno anticorrosión</li> <li>• Intercambiador (condensador) de TITANIO anticorrosión</li> <li>• Deshielo automático por inversión de ciclo</li> <li>• Compresor rotativo (Z300 MD5 y TD5) - Scroll para (Z300 MD8 y TD8)</li> <li>• Regulador electrónico: regulación optimizada para un funcionamiento óptimo</li> <li>• Fluido refrigerante ecológico R410A</li> </ul>	<ul style="list-style-type: none"> <li>• Control de caudal de agua</li> <li>• Seguridad presostato H.P. y B.P.</li> <li>• Termostato anti-hielo: funcionamiento hasta -8°C</li> <li>• Prioridad de calefacción: control de la temperatura de la piscina y activación automática de la filtración si existe necesidad de calefacción (temperatura del agua inferior a la temperatura de consigna)</li> <li>• Suministrada con: rácores PVC 1/2 uniones 40/50, silentblocks y funda de protección</li> </ul>

<b>CONDICIONES DE USO: AIRE 28°C / AGUA 28°C / HUMEDAD 80%</b>				
Potencia aportada (kW)	<b>13</b>	<b>13,1</b>	<b>21</b>	<b>21</b>
Potencia absorbida (kW)	2,4	2,5	3,7	3,8
COP medio	5,5	5,6	5,5	5,5

<b>CONDICIONES DE USO: AIRE 15°C / AGUA 26°C / HUMEDAD 70% CERTIFICACIÓN NF BDC</b>				
Potencia aportada (kW)	10,4	10,5	15,5	15,5
Potencia absorbida (kW)	2,2	2,2	3,6	3,6
COP medio	4,7	4,7	4,3	4,3

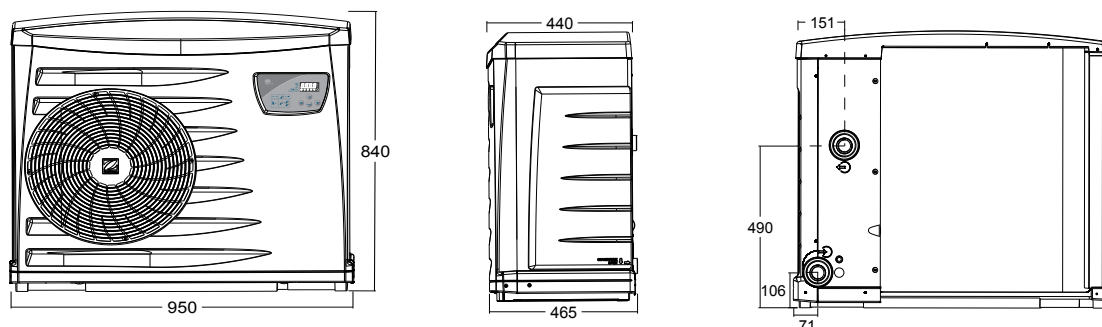
<b>CARACTERÍSTICAS TÉCNICAS</b>				
Volumen máximo piscina (m³)	Realizar estudio térmico			
Caudal de agua medio (m³/h)	5	5	6,5	6,5
Conexión hidráulica	1/2 rácores PVC Ø50 a encolar			
Alimentación eléctrica	230V / 1 / 50Hz	400V / 3 / 50Hz	230V / 1 / 50Hz	400V / 3 / 50Hz
Intensidad nominal absorbida (A)	10	4,4	16	7,4
Intensidad máxima absorbida (A)	14,5	5,3	22	9,3
Cable alimentación*	3 x 2,5	5 x 2,5	3 x 6	5 x 2,5
Cantidad fluido frigorígeno (g)	1.550	1.550	1.300	1.300
Potencia acústica (dB(A))	68	70	65,1	65,1
Presión acústica a 10 m (dB(A))	40	42	37,1	37,1

\*Para una longitud máxima de 20 metros.

Precios de venta recomendados válidos desde el 01/01/2019 al 31/12/2019

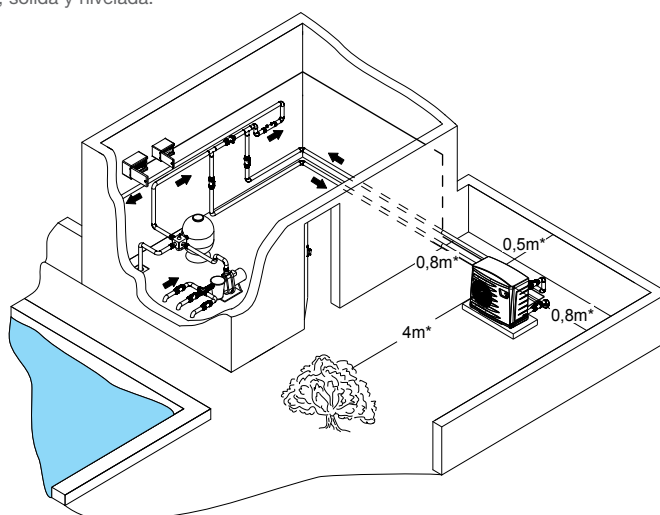
## DIMENSIONES (MM) Y PESO

	Z300 MD5	Z300 TD5	Z300 MD8	Z300 TD8
Peso (kg)	63	63	81	81



## INSTALACIÓN

- En el exterior, cerca del local técnico a una distancia suficiente del vaso de la piscina (según la normativa eléctrica vigente). Para una instalación en local técnico, prever el kit disponible a tal efecto.
- Instalar sobre una superficie estable, sólida y nivelada.
- Prever las distancias mínimas entre la bomba de calor y su entorno (plantas, paredes...) según el esquema adjunto.



## ACCESORIOS OPCIONALES

Unidad de control a distancia	Kit Local Técnico	Bandeja de condensados	Kit PAC Net	Funda de protección	Kit escuadras murales	
Unidad de control para instalación en local técnico. Visualización de errores y programas del regulador	Compuesto de un conducto, una rejilla con su marco y un motor ventilador adaptado para una instalación de la BDC en local técnico	Bandeja que permite la recuperación de los condensados debajo de la Bomba de calor	Producto específico para la limpieza del evaporador. Kit compuesto de un bidón de 5L y de su vaporizador	Protector adaptado a la bomba de calor para el periodo invernal	Kit para la instalación de la bomba de calor en altura, con 2 escuadras. Es necesario realizar un pedido de la bandeja de condensados (R07242) junto esta referencia si no dispone de ella	
Referencia	WTC04004	W20KITPFPREMLT	R07242	WMA03491	R07095	R07339
<b>Precio Tarifa</b> Precio PVP	<b>445,90 €</b> 539,54 € PVP	<b>1.460,62 €</b> 1.767,35 € PVP	<b>259,55 €</b> 314,06 € PVP	<b>104,04 €</b> 125,89 € PVP	<b>87,22 €</b> 105,54 € PVP	<b>78,03 €</b> 94,42 € PVP



# Z400 iQ

Calefacción > Bombas de calor > Z400 iQ

**NOVEDAD  
2019**

## > BOMBA DE CALOR Z400 iQ

### Elegante y discreta

Gracias a su diseño elegante y moderno, la bomba de calor Z400 iQ se adapta perfectamente a todos los ambientes.



### DISEÑO ÚNICO

La bomba de calor Z400 iQ se integra perfectamente en cualquier entorno, gracias a su diseño único y elegante de líneas sencillas. Disponible en dos colores: gris aluminio y gris beige.



**SILENCE**

### SILENCIOSA Y DISCRETA

Gracias a su modo SILENCE y a la salida de aire vertical, la Z400 iQ es una bomba de calor discreta y silenciosa, que puede instalar en cualquier lugar, incluso en espacios muy reducidos.



### CONECTIVIDAD INTEGRADA

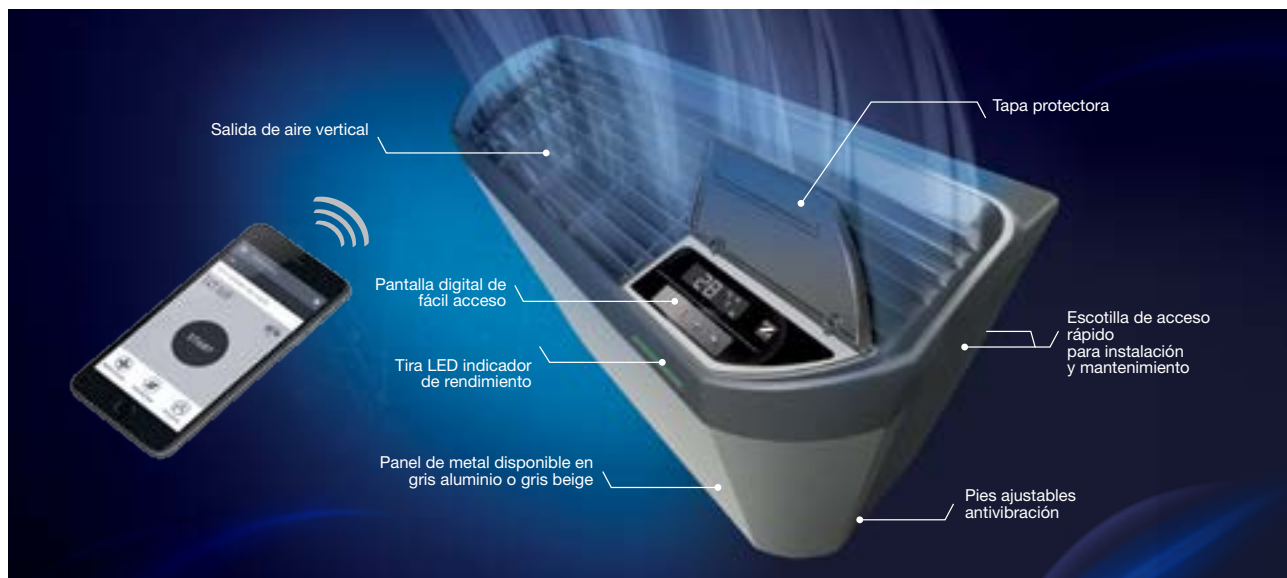
Con su smartphone puede monitorizar y ajustar los diferentes modos de funcionamiento de su Z400 iQ.

<sup>1</sup> app iAquaLink™ disponible durante la temporada 2019.



Gris aluminio  
RAL 9007

Gris Beige  
RAL 7006



Precios de venta recomendados válidos desde el 01/01/2019 al 31/12/2019



## BOMBAS DE CALOR



**ESPACIO LIBRE (HUELLA) REDUCIDO  
HASTA UN 70%<sup>2</sup>**



**EMISIÓN DE RUIDO REDUCIDA  
A LA MITAD EN MODO SILENCE<sup>3</sup>**

<sup>2</sup> Comparado con la bomba de calor Z300

<sup>3</sup> Comparado con el modo BOOST





# Z400 iQ

Calefacción > Bombas de calor > Z400 iQ

- + Diseño único
- + Silenciosa y discreta
- + Conectividad integrada

Disponibles a partir de abril de 2019



**3 AÑOS**  
GARANTÍA

**5 AÑOS**  
GARANTÍA  
CONDENSADOR  
CONTRA LA  
CORROSIÓN

**NOVEDAD**  
**2019**



**Ti<sup>22</sup>**  
TITANIO  
INTERIOR



	Z400 MD4	Z400 MD5	Z400 MD7	Z400 TD7	Z400 MD8	Z400 TD8	Z400 MD9	Z400 TD9
<b>PRECIOS</b>								
Gris aluminio (RAL 7006)	WH000348 <b>2.990 €</b> 3.617,90 € PVP	WH000350 <b>3.550 €</b> 4.295,50 € PVP	WH000291 <b>4.395 €</b> 5.317,95 € PVP	WH000293 <b>4.395 €</b> 5.317,95 € PVP	WH000295 <b>5.200 €</b> 6.292 € PVP	WH000297 <b>5.200 €</b> 6.292 € PVP	WH000299 <b>5.990 €</b> 7.247,90 € PVP	WH000301 <b>5.990 €</b> 7.247,90 € PVP
Gris beige (RAL 9007)	WH000349 <b>2.990 €</b> 3.617,90 € PVP	WH000351 <b>3.550 €</b> 4.295,50 € PVP	WH000292 <b>4.395 €</b> 5.317,95 € PVP	WH000294 <b>4.395 €</b> 5.317,95 € PVP	WH000296 <b>5.200 €</b> 6.292 € PVP	WH000298 <b>5.200 €</b> 6.292 € PVP	WH000300 <b>5.990 €</b> 7.247,90 € PVP	WH000302 <b>5.990 €</b> 7.247,90 € PVP

<b>ACCESORIOS INCLUIDOS</b>			
Funda de protección	Rácores PVC 1/2 uniones de 50	Pies ajustables antivibración	App móvil (descarga gratuita)*

<b>EQUIPAMIENTOS</b>	
<ul style="list-style-type: none"> <li>• Salida de aire vertical</li> <li>• Carcasa de polipropileno y acero galvanizado, pintado con epoxi (cuerpo) o prepintado (panel frontal)</li> <li>• Pantalla digital</li> <li>• Modo de prioridad de calefacción (control de bomba de filtración)</li> <li>• Ventilador de 2 velocidades con modo Silence (automático o manual)</li> <li>• Wi-fi incorporado con App*</li> <li>• Modo de enfriamiento automático</li> </ul>	<ul style="list-style-type: none"> <li>• Deshielo automático (inversión de ciclo o ventilación forzada)</li> <li>• Termostato anti-hielo: funcionamiento hasta -12°C</li> <li>• Seguridad presostato H.P. y B.P.</li> <li>• Interruptor de caudal de agua</li> <li>• Intercambiador (condensador) de TITANIO anticorrosión</li> <li>• Compresor rotativo</li> <li>• Válvula de expansión electrónica</li> <li>• Fluido refrigerante ecológico R410A</li> </ul>

<b>CONDICIONES DE USO: AIRE 28°C / AGUA 28°C / HUMEDAD 80%</b>					
Potencia aportada (kW)	9.5	13.6	17.0	21.1	24.4
Potencia absorbida (kW)	1.6	2.5	3.2	3.9	4.5
COP medio	5.8	5.54		5.4	

<b>CONDICIONES DE USO: AIRE 15°C / AGUA 26°C / HUMEDAD 70% CERTIFICACIÓN NF BDC</b>					
Potencia aportada (kW)	7	9.7	12.1 <sup>(1)</sup>	15.0 <sup>(1)</sup>	17.4 <sup>(1)</sup>
Potencia absorbida (kW)	1.5	2.3	2.9 <sup>(1)</sup>	3.6 <sup>(1)</sup>	4.1 <sup>(1)</sup>
COP medio	4.55	4.3		4.2 <sup>(1)</sup>	

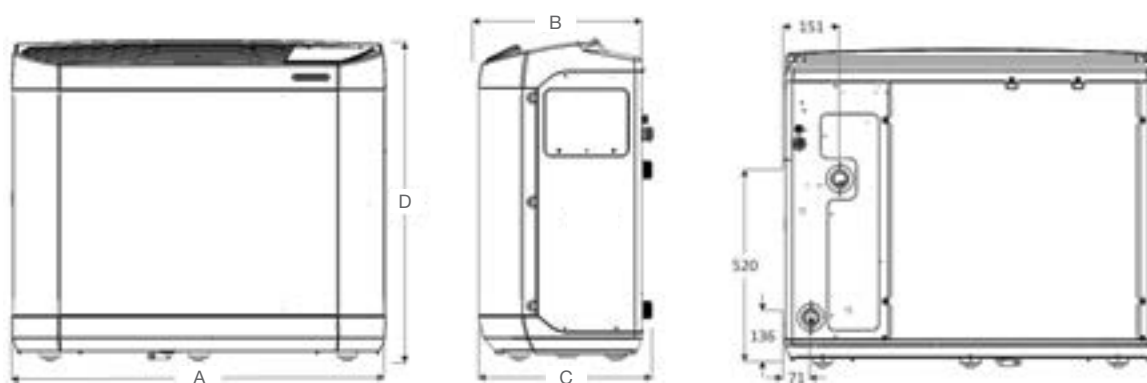
<b>CARACTERÍSTICAS TÉCNICAS</b>								
Volumen máximo piscina (m³)	Realizar estudio térmico							
Caudal de agua medio (m³/h)	4	5	6	7	8			
Conexión hidráulica	½ rácores PVC Ø50 a encolar							
Alimentación eléctrica	230V / 1 / 50Hz			400V / 3 / 50Hz	230V / 1 / 50Hz	400V / 3 / 50Hz	230V / 1 / 50Hz	400V / 3 / 50Hz
Intensidad nominal absorbida (A)	10	11	13	6.4	16.5	13.9	18.6	9.1
Intensidad máxima absorbida (A)	14.5	16	18.9	9.3	24	11.5	27.1	13.2
Medida cable alimentación (no incluido)**	3x2.5		3x4	5x2.5	3x6	5x2.5	3x6	5x2.5
Cantidad fluido frigorígeno (g)	1.2	1.3	1.45	1.8				
Potencia acústica (dB(A) modo Boost / Silent)	64 / 61	65 / 63	66 / 63	68 / 66	Validación en curso			
Presión acústica a 10 m (dB(A)) (dB(A) modo Boost / Silent)	36 / 33	37 / 35	38 / 35	40 / 38	Validación en curso			

\*: App iAquaLink™ disponible durante la temporada 2019.  
 \*\*: Para una longitud máxima de 20 metros.  
 (1): Certificación en curso.

Precios de venta recomendados válidos desde el 01/01/2019 al 31/12/2019

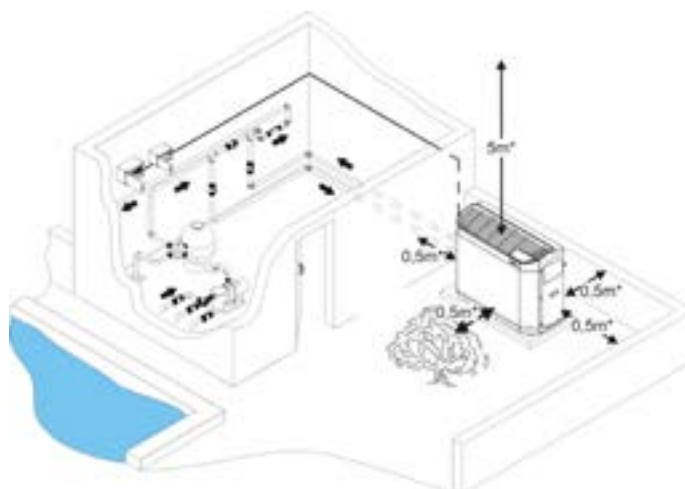
## DIMENSIONES (MM) Y PESO

	Z400 MD4	Z400 MD5	Z400 MD7	Z400 TD7	Z400 MD8	Z400 TD8	Z400 MD9	Z400 TD9
Peso (kg)	70	71	90	94	105	105	110	110
A	1.030				1.145			
D	880		1.027					
B	450				480			
C	479				509			



## INSTALACIÓN

- En el exterior, cerca del local técnico a una distancia suficiente del vaso de la piscina (según la normativa eléctrica vigente).
- Prever las distancias mínimas entre la bomba de calor y su entorno (plantas, paredes...) según el esquema adjunto.
- Instalar sobre una superficie estable, sólida y nivelada.



## ACCESORIOS OPCIONALES

		
	Funda de protección	Kit PAC Net
	Funda microperforada, a medida	Producto específico para la limpieza del evaporador. Kit compuesto de un bidón de 5L y de su vaporizador
Referencia	R0839800	WMA03491
<b>Precio Tarifa</b> Precio PVP	<b>87,22 €</b> 105,54 € PVP	<b>104,04 €</b> 125,89 € PVP



# ZS500 deshielo D

Calefacción > Bombas de calor > ZS500 deshielo D

**3 AÑOS**  
GARANTÍA

**5 AÑOS**  
GARANTÍA  
CONDENSADOR  
CONTRA LA  
CORROSIÓN

- + Heat Select: 3 modos de calefacción a elegir: Modo Boost, Smart y Ecosilence
- + BDC inverter muy silenciosa y económica
- + Funcionamiento en todas las estaciones (hasta -12°C), función reversible de enfriamiento para mantener la temperatura de la piscina
- + Instalación en cualquier lugar: concepción vertical y compacta del Kit Local Técnico



ZS500 MD4

ZS500 MD5

ZS500 TD5

ZS500 MD8

ZS500 TD8

## PRECIOS

	WH000001	WH000002	WH000003	WH000004	WH000005
Modelos	<b>3.862 €</b> 4.673,02 € PVP	<b>4.550 €</b> 5.505,50 € PVP	<b>4.724 €</b> 5.716,04€ PVP	<b>6.336 €</b> 7.666,56 € PVP	<b>6.544 €</b> 7.918,24 € PVP

## EQUIPAMIENTOS

- Bomba de calor aire/agua monobloc con ventilador vertical
- Tecnología Heatselect: 3 modos de funcionamiento para responder a las necesidades del usuario
  - Modo Boost: potencia del 100% para un incremento rápido de la temperatura
  - Modo Smart: modo automático que ajusta la potencia en función de la temperatura de la piscina
  - Modo EcoSilence: prioriza el consumo de energía y nivel sonoro más bajos
- Carcasa de polipropileno anticorrosión
- Compresor inverter Mitsubishi: adapta su velocidad en función de las necesidades
- Intercambiador (condensador) de TITANIO anticorrosión
- Deshielo por inversión de ciclo (modelos todas las estaciones)
- Regulador electrónico: regulación optimizada para un funcionamiento óptimo
- Fluido refrigerante ecológico R410A
- Interruptor de caudal de agua
- Seguridad presostato H.P. y B.P.
- Termostato anti-hielo: funcionamiento hasta -12°C
- Suministrada con: rácores PVC ½ uniones 40/50, silentblocks y funda de protección

## CONDICIONES DE USO: AIRE 28°C / AGUA 28°C / HUMEDAD 80%

	ZS500 MD4	ZS500 MD5	ZS500 TD5	ZS500 MD8	ZS500 TD8
Potencia máxima aportada (kW)	12	15,3	15,3	20	20
Potencia media aportada (kW)	9,3	11,4	11,4	15,6	15,5
Potencia mínima aportada (kW)	7,4	7,8	7	10,5	10,4
Potencia absorbida (kW)	1,2	1,6	1,6	2,6	2,6
COP	7,6	7	7	6	6

## CONDICIONES DE USO: AIRE 15°C / AGUA 26°C / HUMEDAD 70% CERTIFICACIÓN NF BDC

	ZS500 MD4	ZS500 MD5	ZS500 TD5	ZS500 MD8	ZS500 TD8
Potencia máxima aportada (kW)	9,1	11,6	11,6	15	15
Potencia media aportada (kW)	7	8,6	8,6	11,7	11,6
Potencia mínima aportada (kW)	5,5	5,8	5,8	7,8	7,7
Potencia absorbida (kW)	1,2	1,6	1,6	2,4	2,4
COP	5,7	5,4	5,4	4,8	4,8

## CARACTERÍSTICAS TÉCNICAS

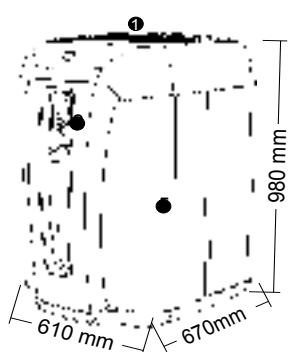
	Realizar estudio térmico				
Volumen máx. piscina (m³)					
Caudal de agua medio (m³/h)	4	5	6	5	6
Conexión hidráulica	½ rácores PVC ø40 o ø50 a encolar				
Alimentación eléctrica	230 V / 1 / 50 Hz	230 V / 1 / 50 Hz	400 V / 3 / 50 Hz	230 V / 1 / 50 Hz	400 V / 3 / 50 Hz
Intensidad nominal absorbida (A)	7,5	10	15	4,4	6
Intensidad máxima absorbida (A)	10	13,9	22	6	8
Cable alimentación*	3 x 2.5		3 x 6	5 x 2.5	
Cantidad fluido frigorígeno (g)	1.300	1.500	2.400	1.500	2.600
Potencia acústica media (dB(A))	62 - 54	66 - 57	66 - 56	67 - 53	67 - 57
Presión acústica a 10 m (dB(A))	34-26	38-29	38-28	39-25	39-29

\* Para una longitud máxima de 20 metros.

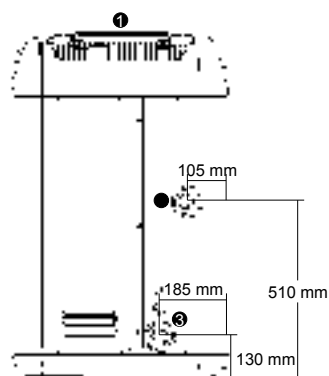
## DIMENSIONES (MM) Y PESO

	ZS500 MD4	ZS500 MD5	ZS500 TD5	ZS500 MD8	ZS500 TD8
Peso (kg)	54	60	60	70	70

Vista frontal

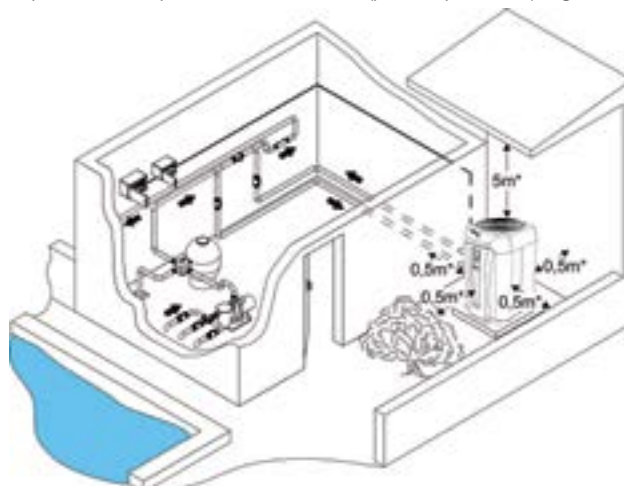


Vista trasera



## INSTALACIÓN






- En el exterior, cerca del local técnico a una distancia suficiente del vaso de la piscina (según la normativa eléctrica vigente).
- Para una instalación en local técnico, prever el kit disponible a tal efecto.
- Instalar sobre una superficie estable, sólida y nivelada.
- Prever las distancias mínimas entre la bomba de calor y su entorno (plantas, paredes...) según el esquema adjunto.



## ACCESORIOS INCLUIDOS

		
Funda de protección	Rácores PVC 1/2 uniones de 50	Silentblocks

## ACCESORIOS OPCIONALES

					
Kit que permite instalar la unidad de control de la BDC en local técnico. Suministrado con soporte mural y cable de 20 m	Compuesto de un conducto y una rejilla con su marco adaptado para una instalación de la BDC en local técnico	Bandeja que permite la recuperación de los condensados debajo de la bomba de calor. Incluye codo de condensados	Producto específico para la limpieza del evaporador. Kit compuesto de un bidón de 5L y de su vaporizador	Protector adaptado a la bomba de calor para el periodo invernal	
Referencia	WH000201	WH000202	R07240	WMA03491	R07096
<b>Precio Tarifa</b>	<b>52,96 €</b>	<b>1.154,83 €</b>	<b>259,55 €</b>	<b>104,04 €</b>	<b>107,18 €</b>
Precio PVP	64,08 € PVP	1.397,34 € PVP	314,06 € PVP	125,89 € PVP	129,69 € PVP



# Z700 Duo

Calefacción > Bombas de calor > Z700 Duo

**2 AÑOS**  
GARANTÍA

**5 AÑOS**  
GARANTÍA  
CONDENSADOR  
CONTRA LA  
CORROSIÓN

- + Un solo equipo para calentar la piscina y su recinto
- + Ahorro sustancial
- + Instalación compacta



	Z700 Duo MD5	Z700 Duo TD5	Z700 Duo MD8	Z700 Duo TD8
--	--------------	--------------	--------------	--------------

PRECIOS				
Modelos	WH000266	WH000267	WH000268	WH000269
	<b>10.149 €</b> 12.280,29 € PVP	<b>10.149 €</b> 12.280,29 € PVP	<b>12.800 €</b> 15.488 € PVP	<b>12.800 €</b> 15.488 € PVP

### ACCESORIOS INCLUIDOS

Kit hidráulico	Silentblocks (5 un.)	Rácores y uniones de PVC (2 un.)	Rácores y uniones de cobre (2 un.)

### EQUIPAMIENTOS

- Bomba de calor aire/agua monobloc con ventilador horizontal
- Regulador multifunción de pantalla digital
- Carcasa con tratamiento anticorrosión
- Fluido refrigerante ecológico R410A
- Compresor rotativo SCROLL
- Seguridad presostato H.P. y B.P.
- Termostato: temperatura mínima de funcionamiento -8°C
- Circuito de calefacción de agua de la piscina: intercambiador condensador de agua de titanio. Controlador de flujo de agua
- Circuito de calefacción del aire: calentamiento de agua mediante batería de agua caliente. Intercambiador de placas, circulador, calentador auxiliar eléctrico 6kW
- Suministrada con: rácores de PVC y cobre, silentblocks, Kit hidráulico (vaso de expansión, manómetro y purgador...)

### APLICACIÓN

Volumen máximo de la piscina recomendado (m <sup>3</sup> )	Realizar estudio térmico		
Volumen máximo local recomendado (m <sup>3</sup> )	250		300
Flujo medio de agua en el circuito de la piscina (m <sup>3</sup> /h)	5.5		6.5

Valores medios calculados para piscina privada a 28°C con manta térmica, construcción tradicional con aislamiento térmico RT2012, en zona templada.

### CONDICIONES DE USO: AIRE 28°C / AGUA 28°C / HUMEDAD 80%

Potencia aportada (kW)	12.5	15.2
Potencia absorbida (kW)	2.6	3.1
COP medio	4.8	4.9

### CONDICIONES DE USO: AIRE 15°C / AGUA 42/49°C

Potencia aportada (kW)	9.7	12
Potencia absorbida (kW)	3.5	4.2
COP medio	2.8	2.85

### CARACTERÍSTICAS TÉCNICAS

Alimentación eléctrica	230V / 1N / 50 Hz	400V / 3N / 50 Hz	400V / 3N / 50 Hz	230V / 1N / 50 Hz
Intensidad nominal absorbida-calentamiento piscina (A)	13.6	6.1	16.2	7.2
Intensidad máx. absorbida calentamiento piscina (A)	18	8.2	21.5	9.5
Intensidad nominal absorbida - calentamiento batería de agua caliente con resistencia eléctrica (A)	48	18	57	20.5
Cable alimentación*	3 x 10	5 x 4	3 x 16	5 x 6
Cantidad fluido frigorígeno (g)	4.64		4.75	
Potencia acústica media (dB(A))	67.4		64.5	
Presión acústica a 10m (dB(A))	39.4		36.5	

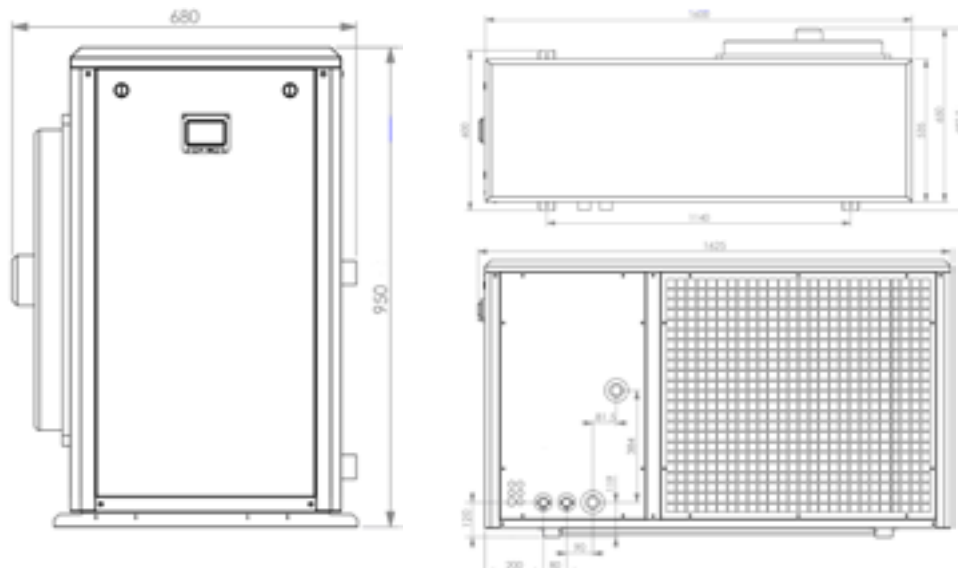
\* Para una longitud máxima de 20 metros.

### CONEXIONES HIDRÁULICAS

Conexión del circuito de agua de la piscina	½ rúcores PVC Ø50 a encolar
Conexiones entrada/salida del circuito de calefacción de aire	1 pulgada + ½ rúcores de cobre Ø28 a soldar

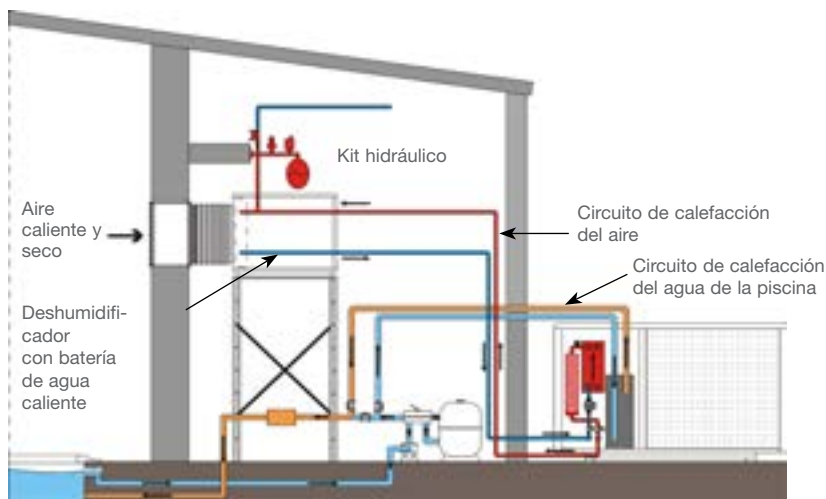
### DIMENSIONES (MM) Y PESO

	Z700 Duo MD5	Z700 Duo TD5	Z700 Duo MD8	Z700 Duo TD8
Peso (kg)	192	192	205	205



### INSTALACIÓN

- En el exterior, cerca del local técnico a una distancia suficiente del vaso de la piscina (según la normativa eléctrica vigente).
- Instalar sobre una superficie estable, sólida y nivelada.
- Prever las distancias mínimas entre la bomba de calor y su entorno (plantas, paredes...) según el esquema adjunto.
- Prever un aislamiento del tubo de cobre o PER entre la bomba de calor y el deshumidificador.



Z700 Duo

### ACCESORIOS OPCIONALES

			
	Unidad de control a distancia	Bandeja de condensados	Kit PAC Net
	Unidad de control a distancia para instalación en local técnico. Introducción de consigna e informaciones del regulador. Suministrada con embellecedor blanco y aplique mural	Bandeja que permite la recuperación de los condensados debajo de la bomba de calor	Producto específico para la limpieza del evaporador. Kit compuesto de un bidón de 5L y de su vaporizador
Referencia	R07855	R07856	WMA03491
<b>Precio Tarifa</b>	<b>369,34 €</b>	<b>369,34 €</b>	<b>104,04 €</b>
Precio PVP	446,90 € PVP	446,90 € PVP	125,89 € PVP





# Power Force deshielo D

Calefacción > Bombas de calor > Power Force deshielo D



- + Ventilador con tecnología Inverter: económico y silencioso
- + Válvula de expansión electrónica para obtener un COP óptimo en todas las temporadas
- + Funcionamiento en todas las estaciones (hasta -12°C)
- + Función modo silencioso automático y prioridad de calentamiento



**2 AÑOS**  
GARANTÍA

**5 AÑOS**  
GARANTÍA  
CONDENSADOR  
CONTRA LA  
CORROSIÓN

	Power Force 25 tri	Power Force 35 tri
<b>PRECIOS</b>		
	W20PFORCE25TD	W20PFORCE35TD
Modelos	<b>9.312 €</b> 11.267,52 € PVP	<b>12.437 €</b> 15.048,77 € PVP

ACCESORIOS INCLUIDOS	
	
Rácores PVC 63	Silentblocks

EQUIPAMENTOS	
<ul style="list-style-type: none"> <li>• Bomba de calor aire/agua monobloc con regulador digital</li> <li>• Carcasa anticorrosión</li> <li>• Intercambiador (condensador) de TITANIO anticorrosión</li> <li>• Deshielo automático por inversión de ciclo</li> <li>• Compresor SCROLL</li> <li>• Válvula de expansión electrónica: regulación optimizada para un funcionamiento óptimo</li> </ul>	<ul style="list-style-type: none"> <li>• Fluido refrigerante ecológico R410A</li> <li>• Interruptor de caudal de agua</li> <li>• Seguridad presostato H.P. y B.P.</li> <li>• Termostato anti-hielo: funcionamiento hasta -12°C</li> <li>• Suministrada con: rácores PVC 63 y silentblocks</li> </ul>

CONDICIONES DE USO: AIRE 28°C / AGUA 28°C / HUMEDAD 80%		
Potencia aportada (kW)	<b>33</b>	<b>45,5</b>
Potencia absorbida (kW)	6,1	8,6
COP medio	5,4	5,3

CONDICIONES DE USO: AIRE 15°C / AGUA 26°C / HUMEDAD 70% CERTIFICACIÓN NF BDC		
Potencia aportada (kW)	28,7	37
Potencia absorbida (kW)	5,6	7,6
COP medio	5,1	4,9

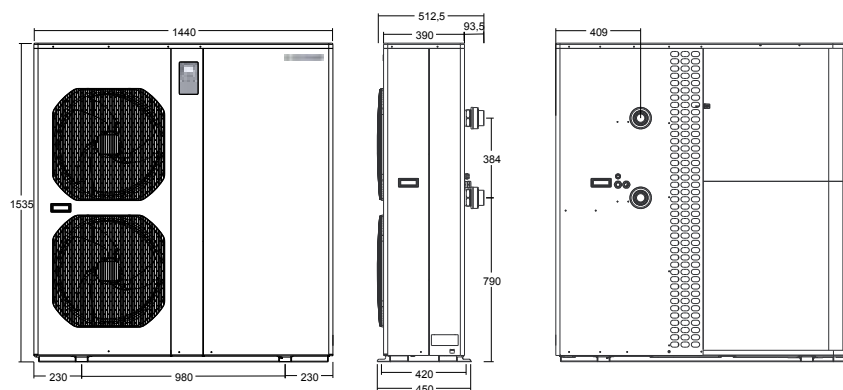
CARACTERÍSTICAS TÉCNICAS		
Volumen máximo piscina (m³)	Realizar estudio térmico	
Caudal de agua medio (m³/h)	10	
Conexión hidráulica	Rácores 3 piezas PVC ø63 a encolar	
Alimentación eléctrica	400V / 3N / 50Hz	
Intensidad nominal absorbida (A)	10,6	12,9
Intensidad máxima absorbida (A)	14,2	18,1
Cable alimentación*	5 x 4	
Cantidad fluido frigorígeno (kg)	6,4	6,3
Potencia acústica (dB(A))	70,3	70,6
Presión acústica a 10 m (dB(A))	42,3	

\* Para una longitud máxima de 20 metros.

Precios de venta recomendados válidos desde el 01/01/2019 al 31/12/2019

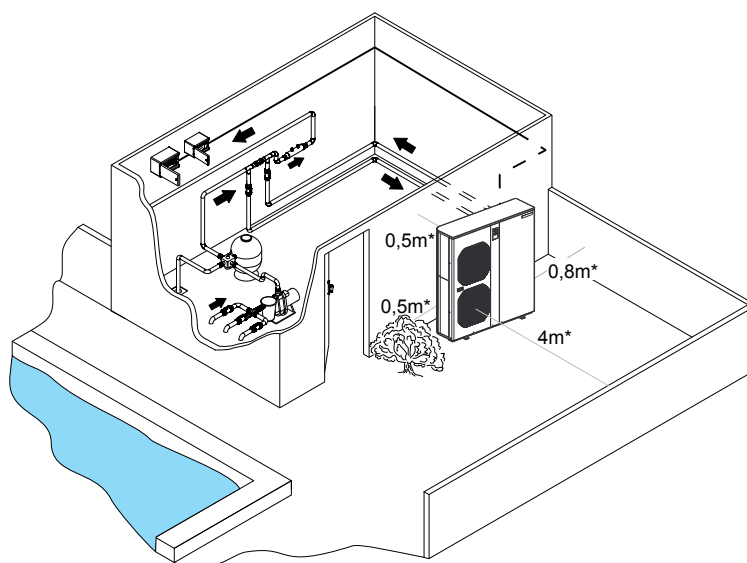
## DIMENSIONES (MM) Y PESO

	Power Force 25 tri	Power Force 35 tri
Peso (kg)	205	205



## INSTALACIÓN

- En el exterior, cerca del local técnico a una distancia suficiente del vaso de la piscina (según la normativa eléctrica vigente). Para una instalación en local técnico, prever el kit disponible a tal efecto.
- Instalar sobre una superficie estable, sólida y nivelada.
- Prever las distancias mínimas entre la bomba de calor y su entorno (plantas, paredes...) según el esquema adjunto.



## ACCESORIOS OPCIONALES

			
	Unidad de control a distancia Kit que permite instalar la unidad de control de la BDC en local técnico	Kit PAC Net Producto específico para la limpieza del evaporador. Kit compuesto de un bidón de 5L y de su vaporizador	Bandeja de condensados Bandeja que permite la recuperación de los condensados debajo de la bomba de calor. Incluye codo de condensados
Referencia	WTC04004	WMA03491	R07241
<b>Precio Tarifa</b> Precio PVP	<b>445,90€</b> 539,54 € PVP	<b>104,04 €</b> 125,89 € PVP	<b>318,34 €</b> 385,19 € PVP



# Z900 deshielo D

Calefacción > Bombas de calor > Z900 deshielo D



- + Eficiencia energética y silencio para piscinas públicas
- + Funcionamiento en todas las estaciones (hasta -12°C)
- + Discreta, gracias a su huella reducida



**2 AÑOS**  
GARANTÍA

**5 AÑOS**  
GARANTÍA  
CONDENSADOR  
CONTRA LA  
CORROSIÓN

	Z900 TD20	Z900 TD30	Z900 TD50
<b>PRECIOS</b>			
Modelos	WH000270	WH000271	WH000272
	<b>17.643 €</b> 21.348,03 € PVP	<b>23.455 €</b> 28.380,55 € PVP	<b>31.487 €</b> 38.099,27 € PVP

ACCESORIOS INCLUIDOS	
	
Rácores PVC	Silentblocks

EQUIPAMIENTOS	
<ul style="list-style-type: none"> <li>• Bomba de calor aire/agua monobloc de soplado vertical</li> <li>• Regulador multifunción digital</li> <li>• Carcasa anticorrosión</li> <li>• Intercambiador (condensador) de TITANIO anticorrosión</li> <li>• Deshielo automático por inversión de ciclo</li> <li>• Compresor SCROLL</li> </ul>	<ul style="list-style-type: none"> <li>• Fluido refrigerante ecológico R410A</li> <li>• Interruptor de caudal de agua</li> <li>• Seguridad presostato H.P. y B.P.</li> <li>• Termostato anti-hielo: funcionamiento hasta -12°C</li> <li>• Suministrada con: rácores PVC y Silentblocks</li> </ul>

CONDICIONES DE USO: AIRE 28°C / AGUA 28°C / HUMEDAD 80%			
Potencia aportada (kW)	<b>51</b>	<b>78</b>	<b>113,8</b>
Potencia absorbida (kW)	9,9	15,3	22,8
COP medio	5,1		5
CONDICIONES DE USO: AIRE 15°C / AGUA 26°C / HUMEDAD 70%			
Potencia aportada (kW)	46,2	69,7	97
Potencia absorbida (kW)	10,2	15	22,9
COP medio	4,4	4,6	4,2

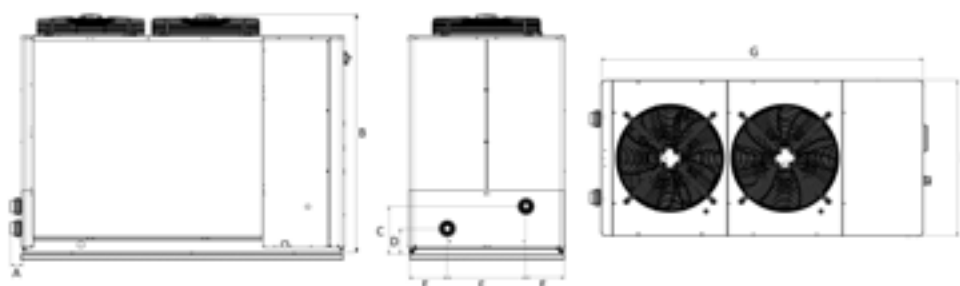
CARACTERÍSTICAS TÉCNICAS			
Volumen máximo piscina (m³)	Realizar estudio térmico		
Caudal de agua medio (m3/h)	15	20	25
Conexión hidráulica	Rácores 3 piezas PVC ø63 a encolar		Rácores 3 piezas PVC ø90 a encolar
Alimentación eléctrica	400V / 3N / 50 Hz		
Intensidad nominal absorbida (A)	19,2	35	43,5
Intensidad máxima absorbida (A)	38	57	69
Cable alimentación*	5G10	5G16	
Cantidad fluido frigorígeno (kg)	13,5	18,5	28,5
Presión acústica a 10 m (dB(A))	47	49	53

\*Para una longitud máxima de 20 metros.

Precios de venta recomendados válidos desde el 01/01/2019 al 31/12/2019

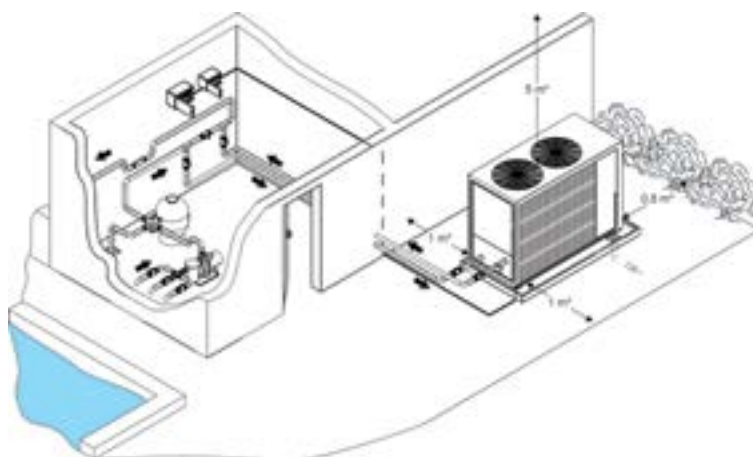
## DIMENSIONES (MM) Y PESO

	Z900 TD20	Z900 TD30	Z900 TD50
Peso (kg)	430	520	837
A		73	97
B		1450	1730
C		324	588
D		179	204
E		233,5	211
F		480	755
G		1965	2091
H		951	1183



## INSTALACIÓN

- En el exterior, cerca del local técnico a una distancia suficiente del vaso de la piscina (según la normativa eléctrica vigente).
- Prever las distancias mínimas entre la bomba de calor y su entorno (plantas, paredes...) según el esquema adjunto.
- Instalar sobre una superficie estable, sólida y nivelada.



## ACCESORIOS OPCIONALES

		
	Unidad de control a distancia	Kit PAC Net
	Unidad de control a distancia para instalación en local técnico. Introducción de consigna y informaciones del regulador	Producto específico para la limpieza del evaporador. Kit compuesto de un bidón de 5L y de su vaporizador
Referencia	R0770900	WMA03491
<b>Precio Tarifa</b>	<b>401,63 €</b>	<b>104,04 €</b>
Precio PVP	485,97 € PVP	125,89 € PVP



## > LOS CALENTADORES ELÉCTRICOS

### La mejor relación calidad/precio

Fáciles de instalar y utilizar, con un precio muy competitivo, los calentadores eléctricos Zodiac® calientan rápidamente su piscina. Compactos y autónomos, se conectan en el sistema de filtración y basta con ponerlos en marcha para hacer subir la temperatura (de 2 a 5 días para un agua a 28° C, según la temperatura inicial).

### > ELEGIR UN CALENTADOR ELÉCTRICO

Hay diferentes parámetros a tener en cuenta antes de elegir un calentador eléctrico adecuado para su piscina. En función del tamaño de la piscina a calentar y el uso deseado (**temperatura y periodo**), puede adaptar la potencia del equipo, desde 3 kW a 120 kW.

Para locales técnicos estrechos, recomendamos un montaje del equipo en «L». Un montaje en línea permite limitar las pérdidas de carga.

Para adaptar a la temperatura deseada, existen dos tipos de termostatos: **el termostato mecánico y el termostato digital**. Gracias a un regulador digital completo, también es posible regular la temporización.

Para limitar el consumo eléctrico, un calentador eléctrico modular está equipado con **2 resistencias**. La ventaja es que solo se puede utilizar una resistencia cuando la temperatura exterior es relativamente alta (en verano).



#### PUNTO DE REFERENCIA

Todos los modelos de calentadores eléctricos Zodiac® están equipados con resistencias en Titanio garantía de máxima duración.

**TABLA COMPARATIVA DE MODELOS**

	RE/L	Red Line	RE/U
			
Volumen de la piscina m³	De 20 a 80 m³	De 20 a 80 m³	De 80 a 160 m³
Potencias	De 3 a 12 kW	De 3 a 12 kW	De 12 a 24 kW
Tipo de montaje	En L	En línea	En línea
Tipo modular	-	-	•
Termostato	Mecánico	Digital	Digital



**2 AÑOS**  
GARANTÍA

- + Adaptado a piscinas fuera de suelo, spas, piscinas medicinales
- + Termostato mecánico



	RE/LE 3	RE/LE 6	RE/LE 9	RE/LE 12
<b>PRECIOS</b>				
Modelos	W40LE03	W40LE06	W40LE09	W40LE12
	<b>813 €</b> 983,73 € PVP	<b>861 €</b> 1.041,81 € PVP	<b>907 €</b> 1.097,47 € PVP	<b>977 €</b> 1.182,17 € PVP

<b>EQUIPAMIENTOS</b>	
<ul style="list-style-type: none"> <li>• Cuadro eléctrico con interruptor de caudal</li> <li>• Termostato mecánico de regulación 16-40°C</li> <li>• Bridas EPDM</li> </ul>	<ul style="list-style-type: none"> <li>• Conectores HYPALON</li> <li>• Limitador de alta temperatura</li> <li>• Contactores de potencia</li> </ul>

<b>CARACTERÍSTICAS TÉCNICAS</b>				
Volumen máximo (m <sup>3</sup> )*	20	40	60	80
Potencia resistencias (kW)**	3	6	9	12
Intensidad absorbida Tri 400 V (A)***	5	9	13	18
Sección cable alimentación tri 400 V (mm <sup>2</sup> )****	5 x 2,5	5 x 2,5	5 x 4	5 x 4
Intensidad absorbida Mono 230 V (A)***	14	27	40	-
Sección cable alimentación Mono 230 V (mm <sup>2</sup> )****	3 x 4	3 x 6	3 x 10	-
Caudal mínimo (m <sup>3</sup> /h)	5			
Caudal máximo (m <sup>3</sup> /h)	22			
Conexión hidráulica	PVC Ø 50 ó Ø 63			

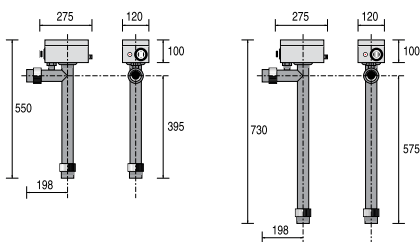
\*Valores medios estimados para piscina privada con manta térmica, del 15 de mayo al 15 de septiembre. Aire a 15°C. \*\* Tolerancia de fabricación + ó - 5%.  
\*\*\* Tolerancia de tensión eficaz + 6 - 10 % Proveedor de servicios eléctricos. \*\*\*\* Para una longitud máxima de 20 metros.

<b>DIMENSIONES (MM) Y PESO</b>	<b>INSTALACIÓN</b>			
--------------------------------	--------------------	--	--	--

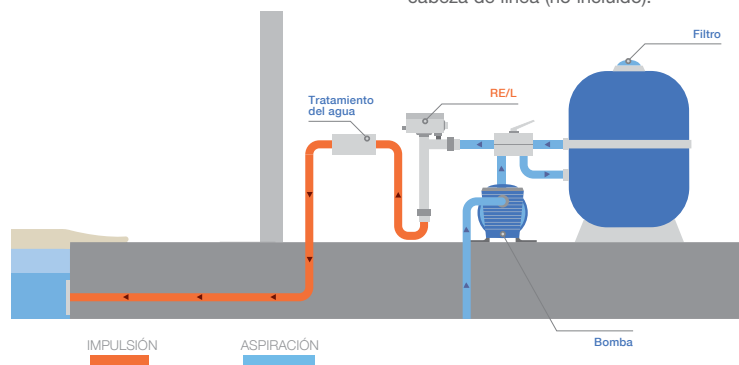
	RE/LE 3	RE/LE 6	RE/LE 9	RE/LE 12
Peso (kg)	4	4	5	5

RE/LE 3 y 6

RE/LE 9 y 12



- Suministrados con soporte mural.
- Rácores en línea para dos uniones de PVC Ø50 o 63.
- Sentido de circulación indiferente: cambio de sentido solo con girar el equipo en el sentido de circulación del agua.
- Alimentación eléctrica en monofásico 230 V o trifásico 400 V (trifásico 230 V bajo pedido). RedLine y RE/L 12 kW es siempre trifásico 400 V.
- Alimentación eléctrica con protección por disyuntor diferencial 30 mA en cabeza de línea (no incluido).







- + La mejor relación calidad/precio
- + Termostato digital
- + Muy resistente (bridas EPDM, conexiones Hypalon)



	Red Line 3	Red Line 6	Red Line 9	Red Line 12
<b>PRECIOS</b>				
	W40RDE3	W40RDE6	W40RDE9	W40RDE12
Modelos	<b>895 €</b> 1.082,95 € PVP	<b>951 €</b> 1.150,71 € PVP	<b>998 €</b> 1.207,58 € PVP	<b>1.047 €</b> 1.266,87 € PVP

### EQUIPAMIENTOS

- Cuadro eléctrico con termostato de regulación ( $\pm 0,5$  °C) con display LCD y temporizador
- Limitador de alta temperatura
- Bridas EPDM
- Conexiones HYPALON
- Interruptor de caudal
- Contactores de potencia
- Interruptores de marcha/parada + indicadores
- Sistema completo, conectado por cable, que no necesita otra unidad de control

### CARACTERÍSTICAS TÉCNICAS

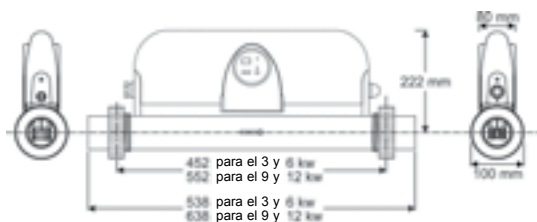
Volumen máximo (m <sup>3</sup> )*	20	40	60	80
Potencia resistencias (kW)**	3	6	9	12
Intensidad absorbida Tri 400 V (A)***	5	9	13	18
Sección cable alimentación Tri 400 V (mm <sup>2</sup> )****	5 x 2,5	5 x 2,5	5 x 4	5 x 4
Intensidad absorbida Mono 230 V (A)***	14	27	40	-
Sección cable alimentación Mono 230 V (mm <sup>2</sup> )****	3 x 4	3 x 6	3 x 10	-
Caudal mínimo (m <sup>3</sup> /h)	5			
Caudal máximo (m <sup>3</sup> /h)	30			
Conexión hidráulica	1/2 Rácores PVC Ø 63 + reducción Ø 50			

\*Valores medios estimados para piscina privada con manta térmica, del 15 de mayo al 15 de septiembre. Aire a 15°C. \*\* Tolerancia de fabricación + ó - 5 %.

\*\*\* Tolerancia de tensión eficaz + 6 - 10 % Proveedor de servicios eléctricos. \*\*\*\* Para una longitud máxima de 20 metros.

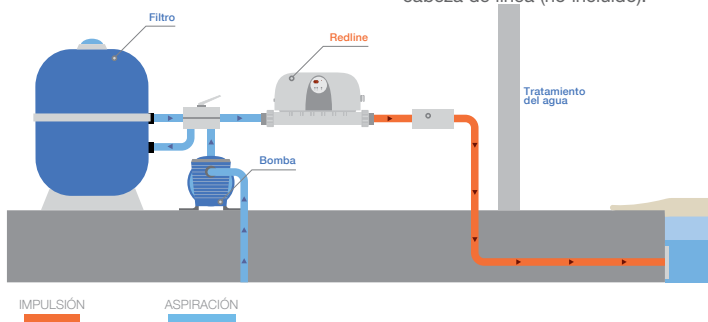
### DIMENSIONES (MM) Y PESO

Peso (kg)	4
-----------	---



### INSTALACIÓN

- Rácores en línea para dos uniones de PVC Ø50 ó 63.
- Sentido de circulación indiferente: cambio de sentido sólo con girar el aparato en el sentido de circulación del agua.
- Alimentación eléctrica en monofásico 230 V o trifásico 400 V (trifásico 230 V bajo pedido). RedLine y RE/L 12 kW es siempre trifásico 400 V.
- Alimentación eléctrica con protección por disyuntor diferencial 30 mA en cabeza de línea (no incluido).





# RE/U

Calefacción > Calentadores eléctricos > RE/U

**2** AÑOS  
GARANTÍA

- + Para piscinas de 80 hasta 160 m<sup>3</sup>
- + Regulador digital completo (termostato, temporizador)
- + Muy resistente (bridas EPDM, conexiones Hypalon)



	RE/U 12 mono	RE/U 15 mono	RE/U 15 tri	RE/U 18 tri	RE/U 21 tri	RE/U 24 tri
<b>PRECIOS</b>						
Modelos	W40TIT12M	W40TIT15M	W40TIT15	W40TIT18	W40TIT21	W40TIT24
	<b>1.831 €</b> 2.215,51 € PVP	<b>1.880 €</b> 2.274,80 € PVP	<b>1.880 €</b> 2.274,80 € PVP	<b>1.939 €</b> 2.346,19 € PVP	<b>2.066 €</b> 2.499,86 € PVP	<b>2.188 €</b> 2.647,48 € PVP

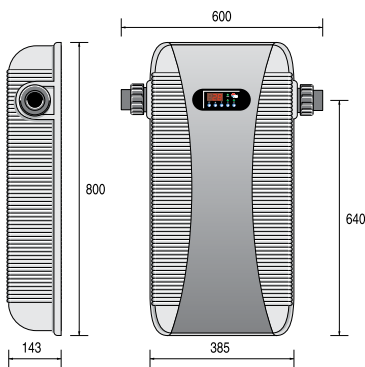
EQUIPAMIENTOS	
<ul style="list-style-type: none"> <li>• Cuadro eléctrico con termostato de regulación (<math>\pm 0,5</math> °C) con display LCD y temporizador</li> <li>• Limitador de alta temperatura</li> <li>• Interruptor de caudal</li> </ul>	<ul style="list-style-type: none"> <li>• Interruptor de mando luminoso + indicadores</li> <li>• Contadores de potencia</li> <li>• Bridas EPDM</li> <li>• Conexiones HYPALON</li> </ul>

CARACTERÍSTICAS TÉCNICAS						
Volumen máximo (m <sup>3</sup> )*	80	100	100	120	140	160
Potencia resistencias (kW)**	6 + 6	6 + 9	6 + 9	9 + 9	9 + 12	12 + 12
Intensidad absorbida (A)***	53	66	22	26	31	35
Sección cable alimentación (mm <sup>2</sup> )****	3 x 16	3 x 16	5 x 6	5 x 6	5 x 10	5 x 10
Caudal mínimo (m <sup>3</sup> /h)	5					
Caudal máximo (m <sup>3</sup> /h)	22					
Conexión hidráulica	PVC Ø 50 ó Ø 63					

\*Valores medios estimados para piscina privada con manta térmica, del 15 de mayo al 15 de septiembre. Aire a 15°C. \*\* Tolerancia de fabricación + o - 5 %. \*\*\* Tolerancia de tensión eficaz + 6 - 10 % Proveedor de servicios eléctricos. \*\*\*\* Para una longitud máxima de 20 metros.

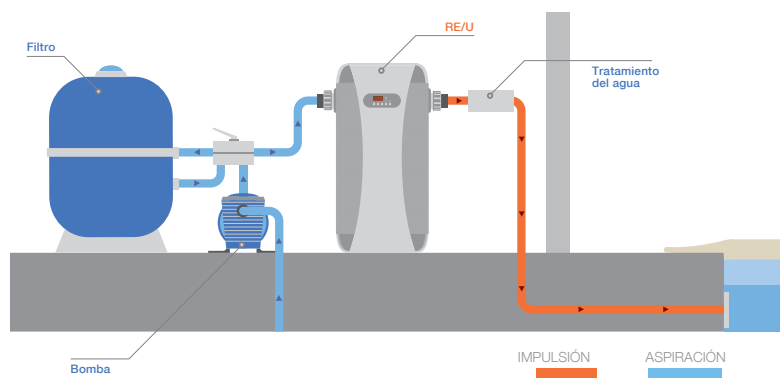
## DIMENSIONES (MM) Y PESO

Peso (kg)	12
-----------	----



## INSTALACIÓN

- Rácores en línea para dos uniones de PVC Ø50 ó 63.
- Sentido de circulación indiferente: cambio de sentido solo con girar el equipo en el sentido de circulación del agua.
- Alimentación eléctrica en monofásico 230 V o trifásico 400 V según modelo con protección por disyuntor diferencial 30 mA en cabeza de línea (no incluido).





## > INTERCAMBIADORES AGUA-AGUA

### Caliente su piscina gracias a la calefacción doméstica



Heat Line Plus



Uranus de placas de titanio montado

Instalados cerca de su caldera, los intercambiadores de calor Zodiac® utilizan el circuito de calefacción de su casa para calentar el agua de su piscina. Muy económicos, son también muy eficaces y aseguran un **incremento rápido de temperatura** (entre 1 y 2 días), ideal para una segunda residencia.



### PUNTO DE REFERENCIA






Todos los modelos de intercambiadores Zodiac® están equipados con tubos o placas de titanio, garantía de gran duración.

## > ELEGIR UN INTERCAMBIADOR DE CALOR

Hay múltiples parámetros a tener en cuenta en el momento de elegir un intercambiador de calor. Según la medida de la piscina a calentar, el uso deseado (temperatura y período) y la temperatura de la calefacción principal, usted podrá escoger el intercambiador apropiado para su piscina.

Los intercambiadores Zodiac® **son compatibles con todos los sistemas de calefacción doméstica** (bomba de calor, caldera, geotermia y solar). Tenemos más de 17 modelos, que permiten equipar cualquier instalación.

### TABLA COMPARATIVA DE MODELOS

	Heat Line			Uranus +	
	Básico	Sin bomba de recirculación	Plus	Básico	Montado
					
Aplicación	Todo tipo de calefacción			Todo tipo de calefacción	
Potencia con primario a 90°C	De 20 a 70 kW			De 55 a 240 kW	
Potencia con primario a 45°	De 4 a 14 kW			De 15 a 68 kW	
Montaje	En línea sin bypass			En L con bypass	
Intercambiador	Multitubular de titanio			Placas de titanio	
Unidad de control	-	•	•	-	•
Control de flujo	-	•	•	-	•
Sonda de regulación	-	•	•	-	•
Circulador	-	-	•	-	•



# Heat Line - Básico, sin bomba de recirculación y Plus

Calentadores eléctricos > Intercambiadores > Heat Line - básico, sin bomba de recirculación y Plus

**2** AÑOS  
GARANTÍA

- + Compatible con todo tipo de sistemas de calefacción doméstica (bomba de calor, caldera, geotermia y solar)
- + Máxima resistencia (placas de titanio, cuerpo de Noryl / Poliamida)
- + Otras configuraciones disponibles para adaptar a todo tipo de instalaciones
- + Nueva bomba de recirculación de bajo consumo



HEAT LINE básico



HEAT LINE Plus



HEAT LINE sin bomba de recirculación



	Heat Line 20	Heat Line 40	Heat Line 70
<b>PRECIOS</b>			
Modelos	W49NT20	W49NT40	W49NT70
	<b>568 €</b> 687,28 € PVP	<b>671 €</b> 811,91 € PVP	<b>830 €</b> 1.004,30 € PVP
Modelo sin bomba de recirculación	W49KT20W	W49KT40W	W49KT70W
	<b>1.041 €</b> 1.259,61 € PVP	<b>1.138 €</b> 1.376,98 € PVP	<b>1.289 €</b> 1.559,69 € PVP
Modelo equipado (Plus)	W49KT20	W49KT40	W49KT70
	<b>1.217 €</b> 1.472,57 € PVP	<b>1.313 €</b> 1.588,73 € PVP	<b>1.466 €</b> 1.773,86 € PVP

## EQUIPAMIENTOS

- Carcasa en Noryl/Polidamina inyectada
- Tubos de TITANIO
- Circulador (para modelos equipados)
- Válvula anti-retorno
- Interruptor de caudal (para modelos sin bomba de recirculación y plus)
- Cuadro eléctrico conectado con cable con enchufe 230 V (para modelos sin bomba de recirculación y plus)
- Termostato de regulación digital (para modelos sin bomba de recirculación y plus)

## CARACTERÍSTICAS TÉCNICAS

Volumen máximo (m <sup>3</sup> )*	50	120	200
Potencia con primario a 90 °C (kW)	20	40	70
Potencia con primario a 60 °C (kW)	8,5	17	30
Potencia con primario a 45 °C (kW)	4	8	14
Presión máxima (circuito piscina)	2 bar		
Temperatura máx. admisible	90 °C		

## CONEXIONES

PRIMARIO calefacción (Modelo básico)	Ø26/34 F / Ø26/34 M	Ø26/34 F - Ø26/34 M	Ø26/34 F / Ø26/34 M
SECUNDARIO piscina	PVC Ø63 o 50		

## CAUDAL (m<sup>3</sup>/h)

PRIMARIO calefacción	0,9	1,7	3
SECUNDARIO piscina	10	15	20

## PÉRDIDAS DE CARGA (mCA)

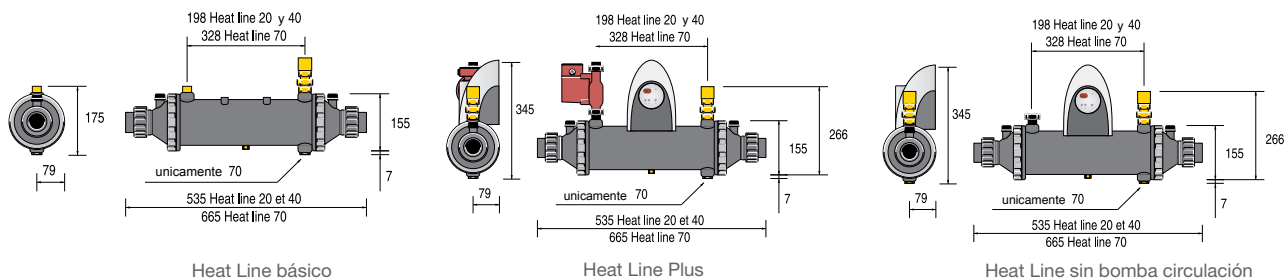
PRIMARIO calefacción	0,15	0,2	0,3
SECUNDARIO piscina	0,5	0,8	1

\* Modelo básico o sin bomba de recirculación: piscina privada al aire libre, zona suave del 15 de abril al 15 de septiembre con manta térmica.

\* Modelo equipado: Piscina privada al aire libre, zona suave del 15 de abril al 15 de septiembre con manta térmica y primario a 90° C.

## DIMENSIONES (MM) Y PESO

	Heat Line 20	Heat Line 40	Heat Line 70
Peso (kg) (modelo básico)	3	3	4
Peso (kg) (modelo sin bomba de recirculación)	4	4	5
Peso (kg) (modelo Plus)	6,5	7	12

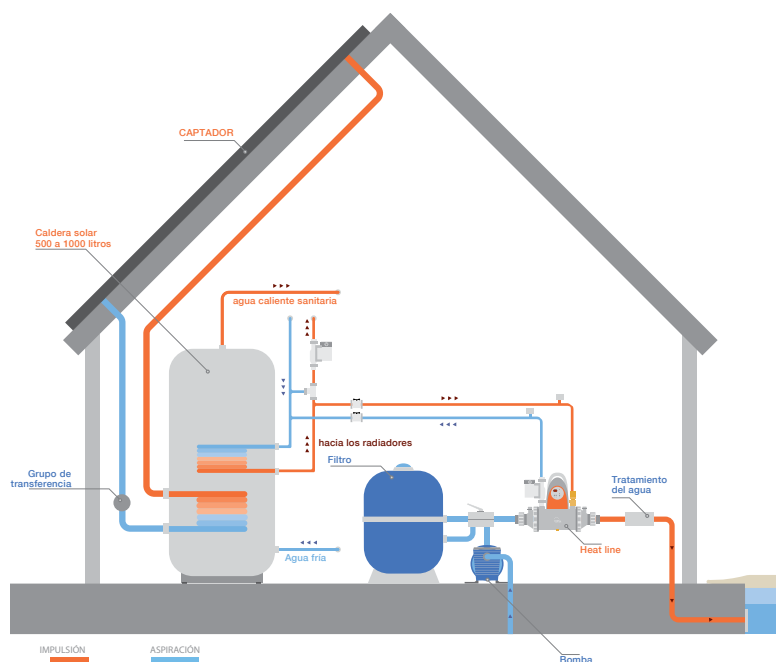
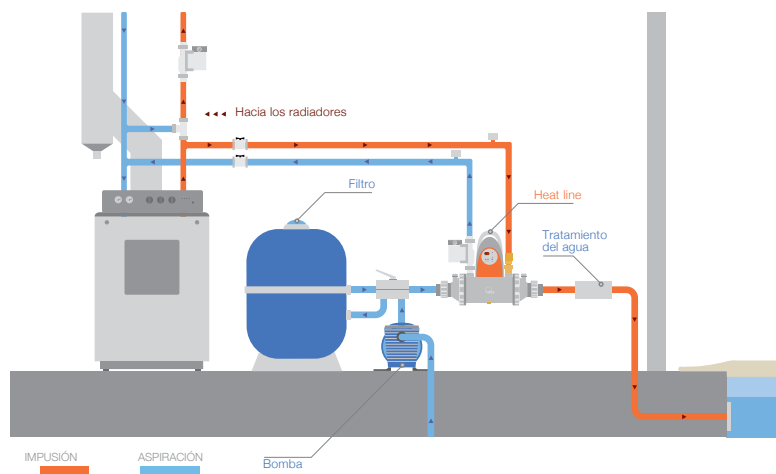


## INSTALACIÓN

- En el local técnico, cerca de la caldera, en la salida de filtración sin bypass. Posición horizontal en línea con la tubería. Alimentación eléctrica desde arriba.
- Alimentación eléctrica en monofásico 230 V con protección mediante disyuntor diferencial 30 mA en cabeza de línea (no incluido).
- Posibilidad de invertir el sentido de circulación del circuito primario y del circuito secundario dándole la vuelta al intercambiador.
- Casos especiales: intercambiador alimentado por paneles solares. Hay que dimensionar el intercambiador en función de las necesidades de calentamiento de la piscina, las características del intercambiador con un primario a 45°C o 60°C (ver tabla de características) y la potencia aportada por los paneles solares. En cualquier caso, debemos alimentar el intercambiador desde un depósito solar situado entre los paneles y el intercambiador. No es posible realizar el montaje de los intercambiadores Heat Line directamente de los paneles solares.

Atención: temperatura máxima del circuito primario = 90°C. Presión máxima = 2 bars.

Intercambiador montado con caldera mural existente o con caldera en la que la regulación esté incorporada en su interior.





# Uranus + Básico y montado - Intercambiador de calor por placas

Calentadores eléctricos > Intercambiadores > Uranus + Básico y montado - Intercambiador de calor por placas

**2 AÑOS**  
GARANTÍA

- + Nuevo material en las bridas de fijación: máxima resistencia
- + Nuevas bombas de circulación de bajo consumo Clase A
- + Compatible con todo tipo de sistemas de calefacción doméstica (bomba de calor, caldera, geotermia y solar), incluso a baja temperatura
- + Máxima resistencia (placas de titanio, cuerpo de Noryl / Poliamida)
- + Versiones disponibles para adaptar a todo tipo de instalaciones



Uranus de placas de titanio básico



Uranus de placas de titanio montado



CALEFACCIÓN

	UAN/UAP 35	UAN/UAP 70	UAN/UAP 120	UAN/UAP 240
<b>PRECIOS</b>				
Modelo básico	WJ000001 <b>1.287 €</b> 1.557,27 €	WJ000003 <b>1.747 €</b> 2.113,87 €	WJ000005 <b>2.400 €</b> 2.904 €	WJ000007 <b>3.227 €</b> 3.904,67 €
Modelo con carcasa	WJ000002 <b>2.195 €</b> 2.655,95 €	WJ000004 <b>2.849 €</b> 3.447,29 €	WJ000006 <b>4.121 €</b> 4.986,41 €	WJ000008 <b>4.946 €</b> 5.984,66 €

## EQUIPAMIENTOS URANUS + PLUS (UAP)

- Intercambiador de placas de TITANIO de alto rendimiento
- PRIMARIO con selector regulable de 2 vías 1/4 vuelta.- 1 anti-retorno - en stand-by rosca macho Ø26/34 con boquillas para soldar Ø20/22
- SECUNDARIO - PVC Ø50
- Bomba de circulación de bajo consumo Clase A
- Termostato con display LCD
- Interruptor de caudal
- Cable monofásico 230 V con enchufe
- Tapón de desagüe

## CARACTERÍSTICAS TÉCNICAS

Potencia con primario a 90 °C (kW)	55	80	120	240
Potencia con primario a 60 °C (kW)	27	38	63	123
Potencia con primario a 45 °C (kW)	15	21	34	68
Presión máxima admisible primario calefacción / secundario piscina	3 bar / 2 bar			
Temperatura máx. admisible primario calefacción / secundario piscina	90 °C / 40 °C			
Alimentación eléctrica	230 V / 1 / 50 Hz			

## CONEXIONES

PRIMARIO calefacción	Ø20/22	Ø20/22	Ø20/22	Ø26/28
SECUNDARIO piscina	PVC Ø50	PVC Ø50	PVC Ø50	PVC Ø50

## CAUDAL (m³/h)

PRIMARIO calefacción	1,6	2,1	2,8	6,3
SECUNDARIO piscina	2	2,9	4,3	8,7

## PÉRDIDAS DE CARGA (mCA)

PRIMARIO calefacción	1,5	1,2	1	2
SECUNDARIO piscina	2,4	2,3	2,5	3,8



## PESO

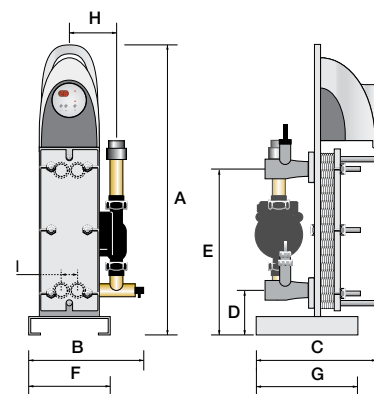
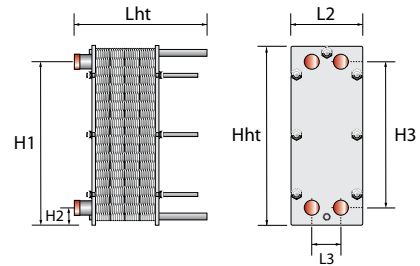
	UAN/UAP 35	UAN/UAP 70	UAN/UAP 120	UAN/UAP 240
Modelo básico (UAN) (kg)	14	15	17	31
Modelo montado UAP (kg)	29	30	31	50

## DIMENSIONES (MM) MODELO BÁSICO (UAN)

	UAN 35-70-120	UAN 240
Lht	255	407
L2	140	200
L3	50	60
Hht	380	500
H1	339	429
H2	41	75
H3	298	357

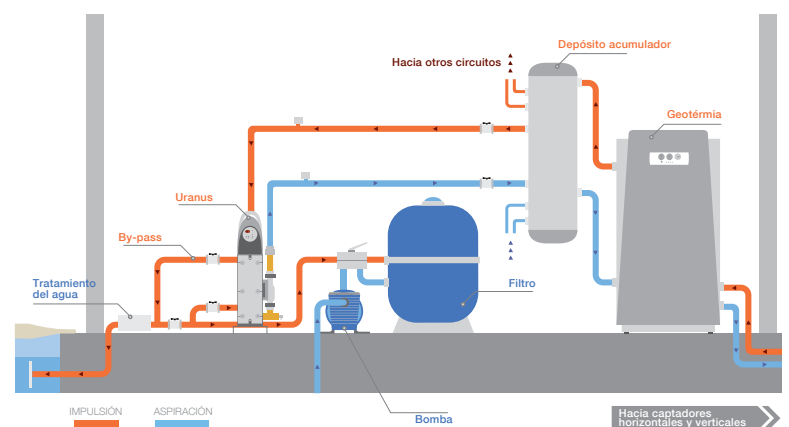
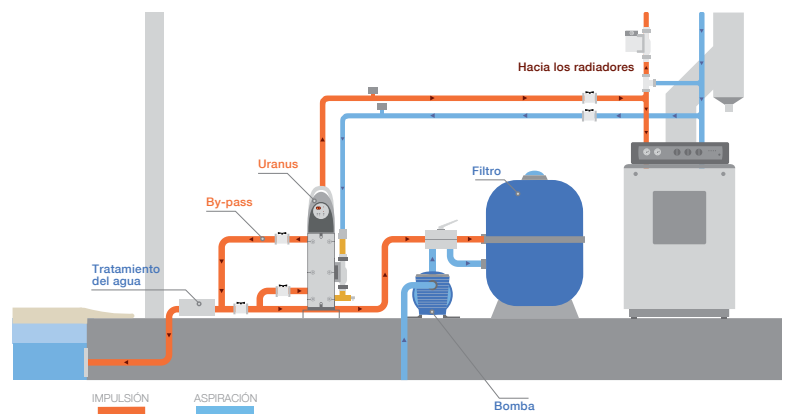
## DIMENSIONES (MM) URANUS PLUS (UAP)

	UAP 35-70-120	UAP 240
A	758	840
B	334	347
C	415	480
D	116	137
E	414	494
F	250	250
G	200	450
H	127	148
I	50	60



## INSTALACIÓN

- En el local técnico, cerca de la caldera, en la salida de la filtración (prever un bypass).
- Alimentación eléctrica en monofásico 230 V con protección mediante disyuntor diferencial 30 mA en cabeza de línea (no incluido).
- Casos especiales: intercambiador alimentado por una central de geotermia o una bomba de calor. Hay que dimensionar el intercambiador en función de las necesidades de calentamiento de la piscina, las características del intercambiador con un primario a 45°C o 60°C (ver tabla de características) y la potencia de la geotermia.
- Para el correcto funcionamiento de la geotermia, aconsejamos ubicar un depósito de compensación (depósito de inercia), siguiendo el esquema de arriba.



# Deshumidificación

## INTRODUCCIÓN

p.80

- Hygro Control p.83
- DT 850 E p.84
- Sirocco ambiente p.85
- Sirocco empotrado p.87
- DF Empotrado p.89
- DF con conductos 403 - 408 p.91
- DF con conductos 410 - 412 p.93
- CAE con conductos p.95
- OMEGA con conductos p.99
- Energy Ventilador p.103
- Raíles de soplado p.104
- Accesorios Ventilación p.106



### > DESHUMIDIFICACIÓN ADAPTADA A CADA PISCINA

Un local o una superficie acristalada con una piscina interior es un lugar donde **la humedad del aire (higrometría) es elevada**. El vapor de agua presente en el interior del local se condensa en las paredes frías formando gotas de agua y niebla y el aire se va saturando gradualmente con la humedad. Las consecuencias de este fenómeno son las siguientes: **aparición de humedades, deterioro de la construcción, óxido...** Para garantizar el confort del baño y preservar el local de la piscina interior **es imprescindible instalar un deshumidificador**.

#### > PISCINAS CON SUPERFICIES ACRIALADAS

En este tipo de instalaciones con superficies acristaladas, recomendamos instalar un sistema de deshumidificación con conductos.



#### > PISCINAS CUBIERTAS

- **Para un uso de marzo a noviembre:** un simple deshumidificador de ambiente o empotrado, combinado con una cubierta le garantizará una atmósfera confortable. Puede calentar el aire con un complemento, pero los rayos solares le ayudarán a elevar la temperatura del local.
- **Para un uso de todo el año:** solo con una caldera de gas o fuel, acompañada de una central de deshumidificación con una batería de agua caliente instalada en un local próximo a la cubierta, puede garantizar el confort de los bañistas durante todo el año.

#### > SPAS

Dentro de un local con una piscina privada, a veces podemos encontrar un spa independiente de la piscina. En este caso, hay que calcular también la cantidad de agua evaporada por la piscina y por el spa y equipar el local en consecuencia.



#### > PISCINAS DE USO PROFESIONAL

La evaporación del agua es más elevada en este tipo de piscinas debido a la mayor frecuencia de usuarios. El cálculo de la evaporación en este caso requiere un perfecto conocimiento de los parámetros establecidos. Estas instalaciones necesitan que realicemos un estudio térmico para valorar el equipo a instalar.

**Advertencia:** es obligatorio asegurar una renovación del aire higiénico con un mínimo de 22 m<sup>3</sup>/h por persona.

### 3 CRITERIOS A RESPETAR PARA UN ÓPTIMO CONFORT:

1. **Temperatura del agua:** de 26°C a 30°C, o superior para piscinas con fines terapéuticos o profesionales.
2. **Temperatura del aire:** de 26°C a 30°C, a menudo se establece en el mismo nivel que la temperatura del agua.
3. **Porcentaje de higrometría:** ideal entre 60 % y 70 %. Por debajo del 60 %, el aire demasiado seco causará una sensación de incomodidad al bañista al salir del agua. Por encima del 70 %, el aire saturado de agua provocará una atmósfera incómoda y favorecerá el desarrollo de humedades y moho.



## DESHUMIDIFICACIÓN

### > 3 SOLUCIONES DE DESHUMIDIFICACIÓN

Zodiac® ofrece una amplia gama de soluciones, divididas en 3 categorías: **deshumidificadores de ambiente, empotrados o con conductos**. Todos estos equipos funcionan según el principio de la bomba de calor, mediante la aspiración de aire frío y húmedo y el soplado de aire seco y caliente.



**Deshumidificadores de ambiente**



**Deshumidificadores empotrados**



**Deshumidificadores con conductos**

#### > DESHUMIDIFICADORES DE AMBIENTE

Equipos monobloc, de tipo DT o Sirocco, **para piscinas pequeñas o spas**. Se pueden instalar **dentro del recinto de la piscina**, a una distancia mínima de 2 metros del vaso y no necesitan instalación con conductos.

**Solución sencilla, fácil de instalar y económica** para mantener una tasa de higrometría de confort del 65% en el local. Este sistema no asegura la completa eliminación de la condensación en las superficies acristaladas.



DT 850 E



Sirocco Ambiente

#### > DESHUMIDIFICADORES EMPOTRADOS

Equipos monobloc tipo Sirocco o DF, se instalan en un **local técnico medianero al local donde se encuentra ubicada la piscina atravesando la pared**. En el local donde se encuentra la piscina, solamente se ve una rejilla de aspiración y una rejilla de soplado de aire.

Esta solución permite la instalación **del deshumidificador fuera del perímetro de seguridad reglamentario (local técnico contiguo a la piscina)** pero no asegura la completa eliminación de la condensación en las superficies acristaladas.



DF empotrado



Sirocco empotrado

#### > DESHUMIDIFICADORES CON CONDUCTOS

Las centrales de deshumidificación (DF o centrales) son la única solución para tratar eficazmente la condensación en las superficies acristaladas.

Solo son visibles las rejillas dentro del local de la piscina, el equipo se puede instalar **en un local técnico próximo a la piscina**.



DF con conductos



CAE con conductos



Omega con conductos

#### > SERVICIO DE AYUDA AL DIMENSIONAMIENTO (BILPI)

Zodiac® le ofrece un **Servicio de Asesoramiento en el dimensionamiento y selección de sus productos en Internet gracias al Software «Bilpi»**. Para más información consulte la sección «Servicios» en la introducción del catálogo.



SERVICIOS +

#### PUNTO DE REFERENCIA

Zodiac® pone a su disposición servicios de asesoramiento en nuestros productos. Los productos que cuentan con esta ayuda tienen este pictograma.

Le ofrecemos una gama de accesorios complementarios para realizar una instalación completa:

- Accesorios de ventilación
- Rejillas de aspiración y de soplado
- Conductos y accesorios



## > DESHUMIDIFICADORES

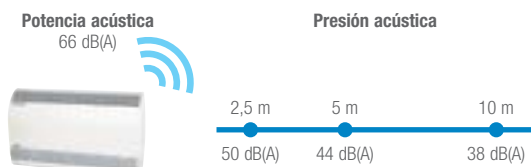
### Equipos silenciosos

#### > MEDICIÓN PRECISA DEL NIVEL SONORO

El nivel sonoro se expresa en:

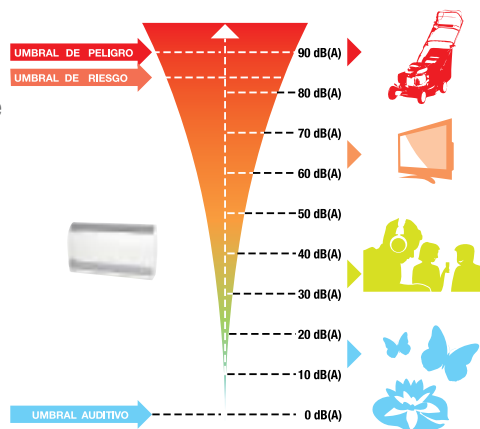
- **Potencia acústica dB(A):** nivel sonoro bruto de la fuente emisora.
- **Presión acústica dB(A):** nivel acústico percibido por el oído humano. Depende del entorno de la instalación y de la distancia a la que la medición se lleva a cabo. Siempre debe ir acompañada de una distancia de medición.

Cuanto a más distancia se tome la medición, más disminuirá la presión sonora: reducción de 6 dB(A) por duplicación de la distancia.



**Para comparar el nivel sonoro de los equipos, asegúrese de qué valores tiene: potencia o presión, y si se trata de una presión, es importante saber a qué distancia está medida.**

#### ESCALA DE NIVEL SONORO



Plataforma de inercia

#### > RECOMENDACIONES PARA LA INSTALACIÓN DE UN DESHUMIDIFICADOR

Un equipo de deshumidificación está formado por elementos «en movimiento» (compresor, ventilador,...), pudiendo propagarse las vibraciones generadas por estos elementos... Una central de conductos instalada en un local técnico es la mejor solución en términos acústicos.

**Para evitar o reducir el ruido hay unas normas de instalación que debemos respetar:**



Silentblocks

- **Instale el deshumidificador con los soportes anti-vibraciones suministrados (Silentblocks).** Renvue los soportes cada temporada para garantizar su eficacia con el paso del tiempo.
- **Instale bajo el equipo una plataforma de inercia.** Su peso debe ser 2 veces superior al peso del deshumidificador. Debe ser independiente de la construcción.

#### > REDUCIR LA EMISIÓN DE RUIDO POR LOS CONDUCTOS

Debemos prestar una especial atención a los conductos de aire:

- **Dimensionar las rejillas adaptándolas al caudal de aire,** limitar los tramos más turbulentos, prever tramos rectos después de cada codo.
- **Reducir la transmisión de las vibraciones de los conductos:**
  - Utilizar aislamientos para pasar conductos por las paredes.
  - Utilizar abrazaderas anti-vibraciones para fijar los conductos.
  - Utilizar uniones flexibles entre los equipos y la red de conductos.
- **Dimensionar las rejillas de soplado y aspiración** adecuadamente con el caudal de aire que soportan. Prever un plénum de expansión entre la rejilla y el conducto.
- **Prever la instalación de un reductor de ruido en las rejillas de soplado,** para disminuir su propagación en caso que fuera necesario.



Ejemplo de instalación de conductos



## DESHUMIDIFICACIÓN

### > HYGRO CONTROL Deshumidificación sencilla

El mando Hygro Control es un higo-temostato diseñado exclusivamente por Zodiac® para una manipulación fácil e intuitiva del equipo de deshumidificación.



#### PUNTO DE REFERENCIA

Los productos de Deshumidificación Zodiac® que aparecen en el catálogo con este pictograma están equipados con el mando Hygro Control.

### > ¿CÓMO FUNCIONA?

La unidad de Mando Hygro Control, permite controlar de forma simple y precisa **el nivel de humedad deseado en el local**. La higrometría indica la humedad presente en el aire y la cantidad de agua en estado gaseoso presente en el aire del local o de la cubierta que protege la piscina.

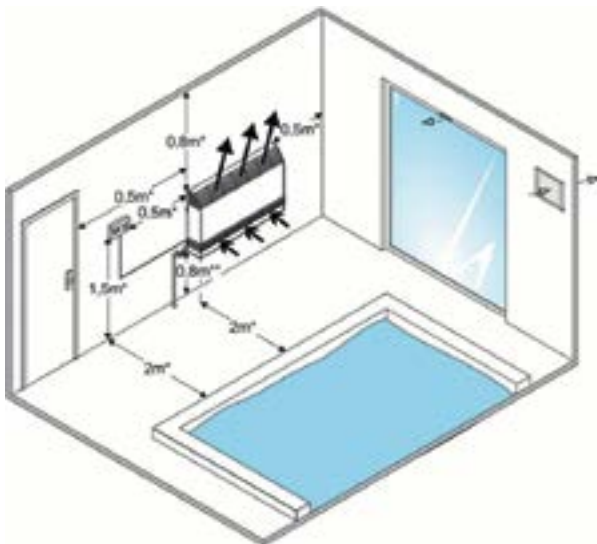
Si el deshumidificador está equipado con opción «calefacción del aire», el mando Hygro Control también podrá ajustar la temperatura del aire.

Suministrado con el equipo de deshumidificación\*. Fijado en la pared, está en conexión con el deshumidificador.

\* Excepto para el modelo DT 850 E.



### INSTALACIÓN



Ejemplo de instalación de un Sirocco Ambiente

- El mando Hygro Control debe instalarse al menos a 50 cm del soplado
- No poner encima del equipo de deshumidificación (ej. Sirocco) o por encima de una rejilla de soplado (CAE, DF, Omega)
- Debe estar al menos a 1.5 m del suelo

Equipar una piscina con una buena cubierta y un sistema de ventilación adaptado al local permite aumentar la eficacia del sistema de deshumidificación.





# DT 850 E Ambiente

Deshumidificación > DT 850 E - Ambiente

**2** AÑOS  
GARANTÍA

- + Deshumidificador para piscinas de hasta 15 m<sup>2</sup> o spas
- + Deshumidificador a instalar en el local de la piscina, a más de 2 metros de la piscina
- + Regulación electrónica
- + Pantalla LCD/digital



SERVICIOS +



FÁCIL  
INSTALACIÓN



TODO TIPO  
DE SPAS



## DT 850 E

### PRECIO

	W28DT850E410
Modelo	<b>2.306 €</b> 2.790,26 € PVP

### EQUIPAMIENTOS

- Deshumidificador monobloc interior, a instalar en el local de la piscina
- Carcasa termoformada anticorrosión
- Circuito termodinámico tipo hermético
- Filtro de aire lavable
- Turbina centrífuga muy silenciosa
- 2 velocidades de soplado
- Compresor hermético con protección interna
- Fluido frigorífico R 410 A (710 g.)
- Deshielo termostático por ventilación forzada
- Regulación mediante higrostató incorporado

### CARACTERÍSTICAS TÉCNICAS

Capacidad en l/h	2,2
Potencia absorbida (W)*	915
Potencia aportada (W)*	2500
Presión acústica a 5 m (dB(A))	22
Caudal de aire (m <sup>3</sup> /h)	500
Alimentación eléctrica	230 V / 1 / 50 Hz
Intensidad absorbida (A)	4,15

### DIMENSIONES (EN MM) Y PESO

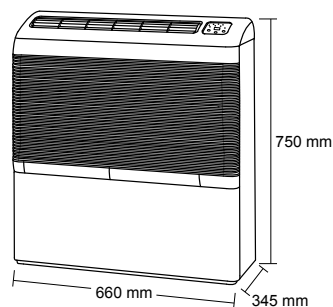
	DT 850 E
Peso (kg)	37

### ACCESORIOS OPCIONALES

Filtro DT 850 / DT 850 E
W28FIDT5
<b>63,86 €</b> 77,27 € PVP

\* en las condiciones siguientes: aire 30°C, humedad 70%.

Consejo Zodiac: Para un funcionamiento óptimo del deshumidificador, le aconsejamos cambiar el filtro cada año.





- + Fácil de instalar, en el local donde está la piscina (a más de 2 metros de la piscina)
- + Disponible en 3 versiones: 2, 3 y 4,6 l/h
- + Calefacción del aire opcional (con complemento eléctrico o batería de agua caliente)



	Sirocco ambiente 55 mono	Sirocco ambiente 80 mono	Sirocco ambiente 110 mono	Sirocco ambiente 110 tri
<b>PRECIOS</b>				
Modelo estándar	W28SI55A <b>3.655 €</b> 4.422,55 € PVP	W28SI80A <b>4.350 €</b> 5.263,50 € PVP	W28SI110A <b>4.772 €</b> 5.774,12 € PVP	W28SI110AT <b>4.927 €</b> 5.961,67 € PVP
Modelo con complemento eléctrico	W28SI55AE 2 kW <b>4.294 €</b> 5.195,74 € PVP	W28SI80AE 3 kW <b>5.013 €</b> 6.065,73 € PVP	W28SI110AE 4,5 kW <b>5.517 €</b> 6.675,57 € PVP	W28SI110AET 4,5 kW <b>5.677 €</b> 6.869,17 € PVP
Modelo con batería agua caliente	W28SI55AB 6 kW <b>4.394 €</b> 5.316,74 € PVP	W28SI80AB 9 kW <b>5.148 €</b> 6.229,08 € PVP	W28SI110AB 12 kW <b>5.543 €</b> 6.707,03 € PVP	W28SI110ABT 12 kW <b>5.699 €</b> 6.895,79 € PVP

**ACCESORIOS INCLUIDOS**



Unidad de mando Hygro Control

**CARACTERÍSTICAS TÉCNICAS**

Capacidad en l/h	2,3	3,3	4,6
Potencia absorbida (W)*	990	1.100	1.340
Potencia aportada (W)*	2.080	2.310	2.810
Caudal de aire (m³/h)	600	800	1.000
Presión acústica a 5 m (dB(A))**	45,7	44,7	44,2
Alimentación eléctrica	230 V / 1 / 50 Hz		400 V / 3N / 50 Hz
Intensidad absorbida nominal (A) ***	4,45	5,05	6,35
Intensidad máxima absorbida (A) ***	5,9	8	9,8
Fluido frigorífico	R407C		
Cantidad fluido frigorígeno (g)	470	740	870
Evacuación agua condensación	Tubo flexible Ø12/18		

\* en las condiciones siguientes: aire 30°C, humedad 70%.

\*\* valores medidos y certificados según las normas EN ISO 3741 y EN ISO 354 por el CTTM (Centro de Transferencia de Tecnología de Le Mans).

\*\*\* Para un equipo sin opción de complemento eléctrico.

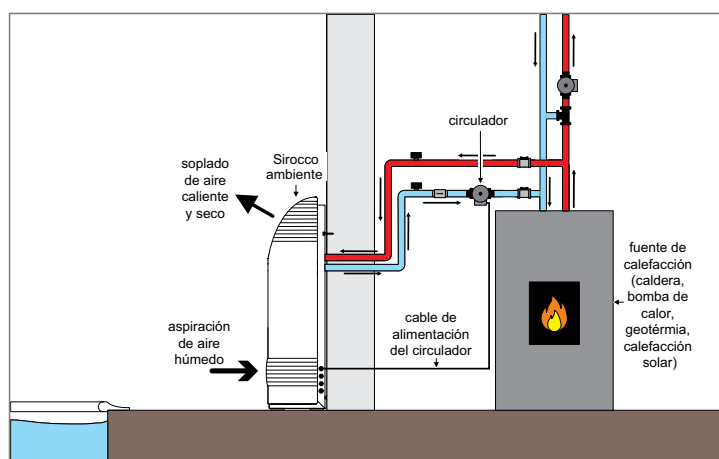
## CARACTERÍSTICAS BATERÍAS AGUA CALIENTE

	Sirocco empotrado 55 mono	Sirocco empotrado 80 mono	Sirocco empotrado 110 mono	Sirocco empotrado 110 tri
Potencia (kW) con primario 90/70 °C	6	9	12	
Potencia (kW) con primario 45/40 °C	2,1	2,6	3,3	
Caudal de agua (m <sup>3</sup> /h) con primario 90/70 °C	0,25	0,42	0,53	
Pérdida de carga (mCE) con primario 90/70 °C	0,41	0,37	0,65	
Conexión (mm)	15 / 21 macho			

## INSTALACIÓN

- Consola de Deshumidificación a instalar en el local donde está la piscina, a más de 2 metros de la piscina.
- Opcionalmente se puede añadir un complemento eléctrico o una batería de agua caliente para calentar el local.
- Temperatura ambiente mínima de funcionamiento 10°C.

### Instalación de un Sirocco con la opción de batería de agua caliente



## DIMENSIONES (EN MM) Y PESO

	Sirocco empotrado 55 mono	Sirocco empotrado 80 mono	Sirocco empotrado 110 mono	Sirocco empotrado 110 tri
A	1030	1220	1410	
Número de rejillas	2 x 5	2 x 6	2 x 7	
Peso (kg) modelo sin opción	65	75	85	



## ACCESORIOS OPCIONALES

Filtro Sirocco ambiente 55	Filtro Sirocco ambiente 80	Filtro Sirocco ambiente 110
WSD01913	WSD01914	WSD01915
<b>31,39 €</b> 37,98 € PVP	<b>34,64 €</b> 41,91 € PVP	<b>36,80 €</b> 44,53 € PVP

Consejo Zodiac: Para un funcionamiento óptimo del deshumidificador, le aconsejamos cambiar el filtro cada año.



# Sirocco empotrado

Deshumidificación > Sirocco empotrado

**2** AÑOS  
GARANTÍA

- + Instalación sencilla, a través del muro
- + Disponible en 3 versiones: 2, 3 a 4,6 l/h
- + Calefacción del aire opcional (con complemento eléctrico o batería de agua caliente)



## Sirocco empotrado 55 mono

## Sirocco empotrado 80 mono

## Sirocco empotrado 110 mono

## Sirocco empotrado 110 tri

### PRECIOS

	Sirocco empotrado 55 mono	Sirocco empotrado 80 mono	Sirocco empotrado 110 mono	Sirocco empotrado 110 tri
Modelo estándar	W28SI55E <b>4.113 €</b> 4.976,73 € PVP	W28SI80E <b>4.804 €</b> 5.812,84 € PVP	W28SI110E <b>5.237 €</b> 6.336,77 € PVP	W28SI110ET <b>5.390 €</b> 6.521,90 € PVP
Modelo con complemento eléctrico	W28SI55EE 2 kW <b>4.746 €</b> 5.742,66 € PVP	W28SI80EE 3 kW <b>5.465 €</b> 6.612,65 € PVP	W28SI110EE 4,5 kW <b>5.967 €</b> 7.220,07 € PVP	W28SI110EET 4,5 kW <b>6.128 €</b> 7.414,88 € PVP
Modelo con batería agua caliente	W28SI55EB 6 kW <b>4.854 €</b> 5.873,34 € PVP	W28SI80EB 9 kW <b>5.600 €</b> 6.776 € PVP	W28SI110EB 12 kW <b>6.094 €</b> 7.373,74 € PVP	W28SI110EBT 12 kW <b>6.247 €</b> 7.558,87 € PVP

### ACCESORIOS INCLUIDOS



Unidad de mando Hygro Control

### CARACTERÍSTICAS TÉCNICAS

	55 mono	80 mono	110 mono	110 tri
Capacidad en l/h	2,3	3,3		4,6
Potencia absorbida (W)*	990	1.100		1.340
Potencia aportada (W)*	2.080	2.310		2.810
Caudal de aire (m³/h)	600	800		1.000
Presión acústica a 5 m (dB(A))**	45,7	44,7		44,2
Alimentación eléctrica	230 V / 1 / 50 Hz	230 V / 1 / 50 Hz	230 V / 1 / 50 Hz	400 V / 3N / 50 Hz
Intensidad absorbida nominal (A) ***	4,45	5,05	6,35	2,8
Intensidad máxima absorbida (A) ***	5,9	8	9,8	3,8
Fluido frigorífico	R407C			
Cantidad fluido frigorígeno (g)	470	740		870
Evacuación agua condensación	Tubo flexible Ø12/18			

\* en las condiciones siguientes: aire 30°C, higrometría 70%.

\*\* valores medidos y certificados según las normas EN ISO 3741 y EN ISO 354 por el CTTM (Centro de Transferencia de Tecnología de Le Mans).

\*\*\* Para un equipo sin opción de complemento eléctrico.

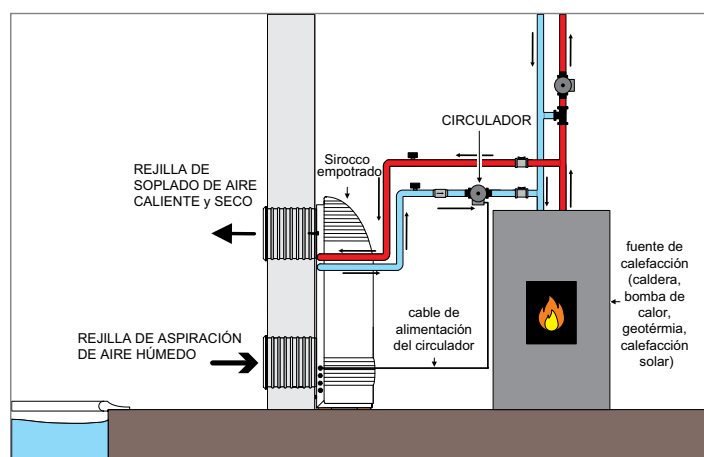
## CARACTERÍSTICAS BATERÍAS AGUA CALIENTE

	Sirocco empotrado 55 mono	Sirocco empotrado 80 mono	Sirocco empotrado 110 mono	Sirocco empotrado 110 tri
Potencia (kW) con primario 90/70 °C	6	9		12
Potencia (kW) con primario 45/40 °C	2,1	2,6		3,3
Caudal de agua (m³/h) con primario 90/70 °C	0,25	0,42		0,53
Pérdida de carga (mCE) con primario 90/70 °C	0,41	0,37		0,65
Conexión (mm)	15 / 21 macho			

## INSTALACIÓN

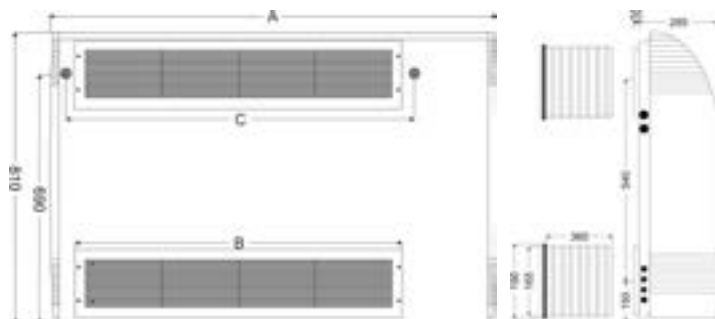
- El sirocco empotrado se instala en el local técnico medianero al local donde se encuentra ubicada la piscina atravesando la pared.
- En el local donde se encuentra la piscina, solamente se ve una rejilla de aspiración y una rejilla de soplado de aire.
- Temperatura ambiente mínima de funcionamiento 10°C.

### Instalación de un Sirocco con la opción de batería de agua caliente



## DIMENSIONES (EN MM) Y PESO

	Sirocco empotrado 55 mono	Sirocco empotrado 80 mono	Sirocco empotrado 110 mono	Sirocco empotrado 110 tri
A	1.030	1.220	1.410	1.410
B	620	810		1.000
C: Engranajes	653	843	1.033	1.033
Medidas Tolerancias (tolerancia +2/ -0 mm)	618 x 165	808 x 165	998 x 165	998 x 165
Número de rejillas	2 x 3	2 x 4		2 x 5
Peso (kg) Modelo sin opción	65	85		75



## ACCESORIOS OPCIONALES

Filtro Sirocco empotrado 55	Filtro Sirocco empotrado 80	Filtro Sirocco empotrado 110
WSD01911	WSD01912	WSD01913
<b>25,98 €</b> 31,44 € PVP	<b>28,14 €</b> 34,05 € PVP	<b>31,39 €</b> 37,98 € PVP

Consejo Zodiac: Para un funcionamiento óptimo del deshumidificador, le aconsejamos cambiar el filtro cada año.



# DF Empotrado

Central horizontal empotrada

Deshumidificación > DF empotrado - Central horizontal empotrada

**2 AÑOS**  
GARANTÍA

- + Instalación sencilla, a través del muro, en altura (1,2 m a 1,3 m del suelo)
- + Disponible en 3 versiones (3,5 a 8 l/h)
- + Calefacción del aire opcional (con complemento eléctrico o batería de agua caliente)
- + Modularidad: acceso estándar lado derecho e izquierdo (opcional)



SERVICIOS +



HYGRO CONTROL



FÁCIL INSTALACIÓN



	DF 403 Empotrado mono	DF 405 Empotrado mono	DF 405 Empotrado tri	DF 408 Empotrado mono	DF 408 Empotrado tri
<b>PRECIOS</b>					
Modelo estándar	W28DF403ME <b>6.881 €</b> 8.326,01 € PVP	W28DF405ME <b>8.197 €</b> 9.918,37 € PVP	W28DF405TE <b>8.352 €</b> 10.105,92 € PVP	W28DF408ME <b>9.258 €</b> 11.202,18 € PVP	W28DF408TE <b>9.871 €</b> 11.943,91 € PVP
Modelo con complemento eléctrico	W28DF403MEE 4,5 kW <b>8.025 €</b> 9.710,25 € PVP	W28DF405MEE 4,5 kW <b>9.325 €</b> 11.283,25 € PVP	W28DF405TEE 4,5 kW <b>9.551 €</b> 11.556,71 € PVP	W28DF408MEE 4,5 kW <b>10.386 €</b> 12.567,06 € PVP	W28DF408TEE 4,5 kW <b>11.394 €</b> 13.786,74 € PVP
Modelo con batería agua caliente	W28DF403MEB 14 kW <b>7.799 €</b> 9.436,79 € PVP	W28DF405MEB 14 kW <b>9.100 €</b> 11.011 € PVP	W28DF405TEB 14 kW <b>9.325 €</b> 11.283,25 € PVP	W28DF408MEB 14 kW <b>10.170 €</b> 12.305,70 € PVP	W28DF408TEB 14 kW <b>10.776 €</b> 13.038,96 € PVP

NOTA: Consultar plazos de entrega.

## ACCESORIOS INCLUIDOS



Unidad de mando Hygro Control

## CARACTERÍSTICAS TÉCNICAS

Capacidad en l/h	3.5	5	8
Potencia absorbida (W)*	1.500*	1.860*	2.600*
Potencia aportada (W)*	3.600*	4.465*	6.240*
Caudal de aire (m³/h)	1.300*		1.700*
Alimentación eléctrica	230 V / 1 / 50 Hz		400 V / 3N / 50 Hz
Intensidad máxima absorbida (A)**	13,2**	16,1**	7,3**
Fluido frigorífico	R407C		
Cantidad fluido frigorígeno (g)	1.180	1.210	1.520

\* en las condiciones siguientes: aire 30°C, higrometría 70%. \*\* Para un equipo sin opción de complemento eléctrico.

## ACCESORIOS OPCIONALES

Soplado doble deflexión WTT02365	Soporte DF WTO04000	Unidad de control a distancia W28DEPORT
<b>61,69 €</b> 74,64 € PVP	<b>836,44 €</b> 1.012,09 € PVP	<b>458,44 €</b> 554,71 € PVP



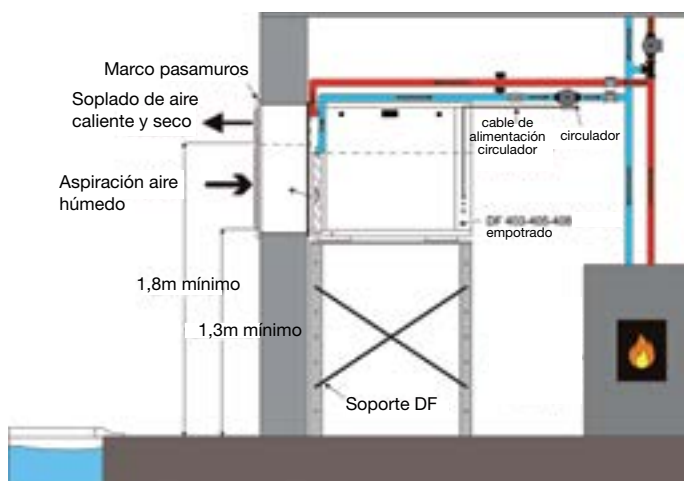
## CARACTERÍSTICAS BATERÍAS AGUA CALIENTE

	DF 403 Empotrado mono	DF 405 Empotrado mono	DF 405 Empotrado tri	DF 408 Empotrado mono	DF 408 Empotrado tri
Potencia (kW) con primario 50-40 °C / 90°-70°	3,9/12,4	3,9/12,4	3,9/12,4	4,6/14,8	4,6/14,8
Caudal de agua (m³/h) con primario 90/70 °C	0,56	0,56	0,56	0,66	0,66
Pérdida de carga (mCE) con primario 90/70 °C	0,059	0,059	0,059	0,081	0,081
Conexión (mm)	20 / 27 macho				

## INSTALACIÓN

- Instalación en un local técnico contiguo al local piscina.
- Rejillas de soplado y aspiración de aluminio a instalar en el marco pasamuros.
- Posibilidad de rejilla de soplado de doble deflexión para dirigir el aire caliente y seco hacia los cristales.
- Batería de agua caliente montada dentro del equipo (opcional).
- Complemento de calefacción eléctrica con resistencias eléctricas incorporadas (opcional).
- Filtro en la aspiración.
- Acceso estándar derecho (conexiones eléctricas) según el sentido de paso del aire. Si el acceso es difícil de este lado, existe la posibilidad de desplazar la caja electrónica (solicitar junto con el pedido de la central DF).

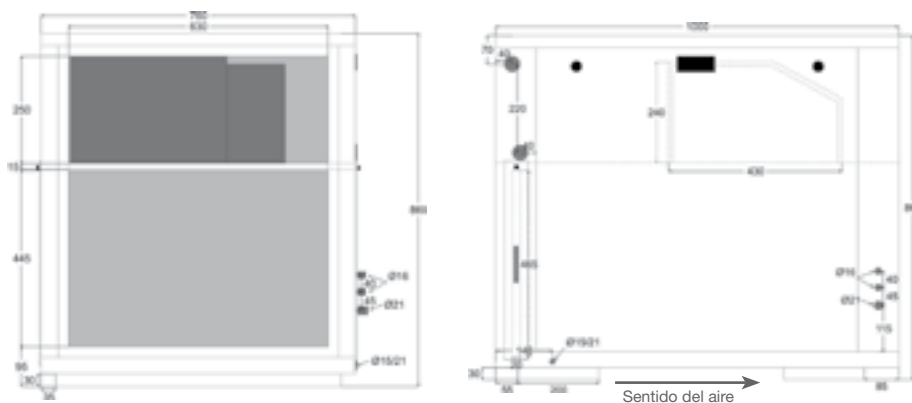
### Instalación de un equipo con la opción de batería de agua caliente



## DIMENSIONES (EN MM) Y PESO

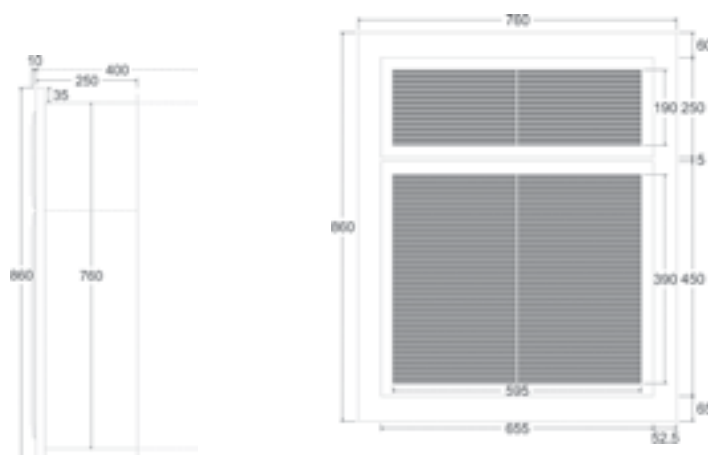
	DF 403 Empotrado mono	DF 405 Empotrado mono	DF 405 Empotrado tri	DF 408 Empotrado mono	DF 408 Empotrado tri
Peso (kg) Modelo sin opción	129	130	130	133	133

DF



Vista de acceso estándar a la conexión eléctrica

Rejilla empotrada





# DF Con conductos 403 - 408 Central horizontal

Deshumidificación > DF Con conductos

**2** AÑOS  
GARANTÍA

- + Gama DF con conductos disponible en 5 versiones (3,5 a 12 l/h)
- + Calefacción del aire opcional (con complemento eléctrico o batería de agua caliente)
- + Instalación sencilla, en local técnico
- + Modularidad: acceso estándar lado derecho e izquierdo (opcional)



	DF 403 Con conductos mono	DF 405 Con conductos mono	DF 405 Con conductos tri	DF 408 Con conductos mono	DF 408 Con conductos tri
<b>PRECIOS</b>					
Modelo estándar	W28DF403MG <b>6.567 €</b> 7.946,07 € PVP	W28DF405MG <b>7.742 €</b> 9.367,82 € PVP	W28DF405TG <b>7.963 €</b> 9.635,23€ PVP	W28DF408MG <b>8.653 €</b> 10.470,13 € PVP	W28DF408TG <b>9.002 €</b> 10.892,42 € PVP
Modelo con complemento eléctrico	W28DF403MGE 4,5 kW <b>7.686 €</b> 9.300,06 € PVP	W28DF405MGE 4,5 kW <b>8.871€</b> 10.733,91 € PVP	W28DF405TGE 4,5 kW <b>9.093 €</b> 11.002,53 € PVP	W28DF408MGE 4,5 kW <b>9.783 €</b> 11.837,43 € PVP	W28DF408TGE 4,5 kW <b>10.530 €</b> 12.741,3 € PVP
Modelo con batería agua caliente	W28DF403MGB 14 kW <b>7.493 €</b> 9.066,53 € PVP	W28DF405MGB 14 kW <b>8.675 €</b> 10.496,75 € PVP	W28DF405TGB 14 kW <b>8.901 €</b> 10.770,21 € PVP	W28DF408MGB 14 kW <b>9.587 €</b> 11.600,27 € PVP	W28DF408TGB 14 kW <b>9.938 €</b> 12.024,98€ PVP

NOTA: Consultar plazos de entrega.

## ACCESORIOS INCLUIDOS



Unidad de mando Hygro Control

## CARACTERÍSTICAS TÉCNICAS

	3,5	5	5	8	8
Capacidad en l/h	3,5	5	5	8	8
Potencia absorbida (W)*	1.500*	1.860*	1.860*	2.600*	2.600*
Potencia aportada (W)*	3.600*	4.465*	4.465*	6.240*	6.240*
Caudal de aire (m³/h)	1.300	1.300	1.300	1.700	1.700
Presión disponible (mmCa)	10	10	10	10	10
Alimentación eléctrica	230 V / 1 / 50 Hz	230 V / 1 / 50 Hz	400 V / 3N / 50 Hz	230 V / 1 / 50 Hz	400 V / 3N / 50 Hz
Intensidad máxima absorbida (A)	13,2 ***	16,1 ***	7,3 ***	24,8 ***	9,5 ***
Evacuación agua condensación	1/2 racor PVC Ø32 a encolar				
Fluido frigorífico	R407C				
Cantidad fluido frigorígeno (g)	1.180	1.210	1.210	1.520	1.520
Potencia acústica (dB(A)**)	71,5**	71,5**	71,5**	73,6**	73,6**

\* en las condiciones siguientes: aire 30°C, higrometría 70%.

\*\* valores medidos y certificados según las normas EN ISO 3741 y EN ISO 354 por el CTTM (Centro de Transferencia de Tecnología de Le Mans).

\*\*\* Para un equipo sin opción de complemento eléctrico.

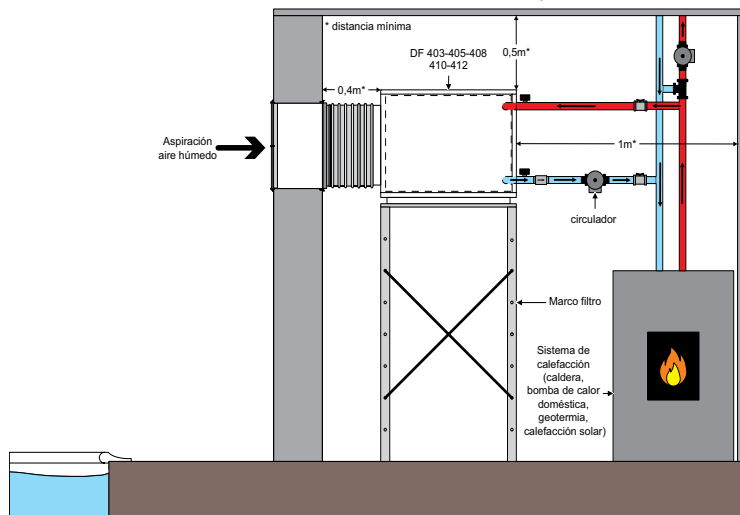
## CARACTERÍSTICAS BATERÍAS AGUA CALIENTE

	403 / 405 mono y tri	408 mono y tri
Potencia (kW) con primario 50-40 °C / 90°-70°	3,9/12,4	4,6/14,8
Caudal de agua (m³/h) con primario 90/70 °C	0,56	0,66
Pérdida de carga (mCE) con primario 90/70 °C	0,059	0,081
Conexión (mm)	20 / 27 macho	

## INSTALACIÓN

- Instalación en un local técnico cerca del local donde está ubicada la piscina.
- Batería de agua caliente montada en el equipo (opcional).
- Complemento de calefacción eléctrica con resistencias eléctricas incorporadas (opcional).
- Presión disponible 10 mmCa lo que permite realizar una red de conductos para difundir el aire caliente y seco en los cristales.
- Diámetro de los conductos: Ø 315 mínimo o 400 x 200.
- Acceso estándar derecho (conexiones eléctricas) según el sentido de paso del aire. Si el acceso es difícil de este lado, existe la posibilidad de desplazar la caja electrónica (solicitar junto con el pedido de la central DF).

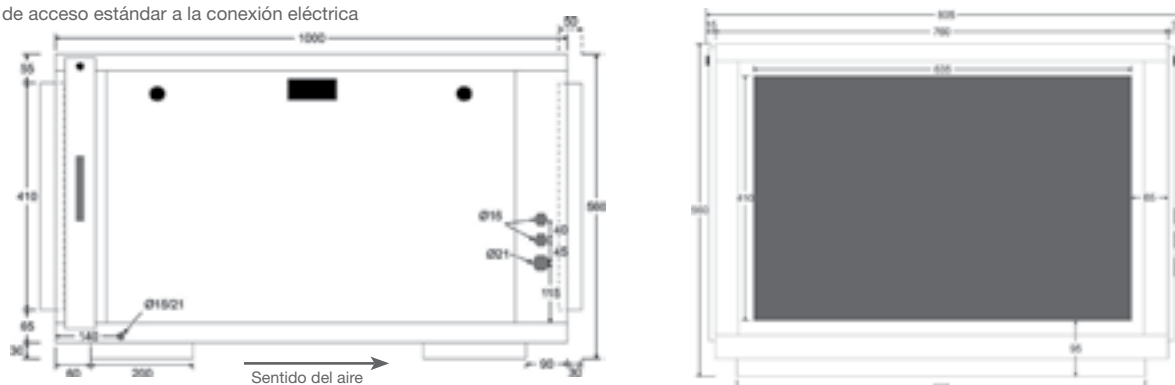
### Instalación de un equipo con la opción de batería de agua caliente. (modelos 403 G a 412 G)



## DIMENSIONES (EN MM) Y PESO

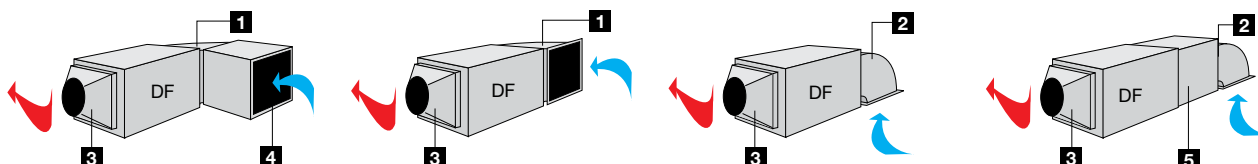
	DF 403 Con conductos mono	DF 405 Con conductos mono	DF 405 Con conductos tri	DF 408 Con conductos mono	DF 408 Con conductos tri
Peso (kg) Modelo sin opción	113	113	113	117	117

Vista de acceso estándar a la conexión eléctrica



## ACCESORIOS OPCIONALES

<b>1</b>	<b>2</b>	<b>3</b>	<b>3</b>	<b>4</b>		<b>5</b>		
Codo horizontal 90°	Codo vertical 90°	Salida DF Ø 315	Salida DF Ø 400	Rejilla estándar 625 x 425	Reductor del ruido circular con núcleo Ø 315	Reductor del ruido rectangular longitud 500 mm	Marco filtro DF	Unidad de control a distancia
WCH03716	WCH03717	WCH03715	WCH03729	WTT02355	WCH03681	WCH03718	WTO04000	W28DEPORT
<b>439,23 €</b> 531,47 € PVP	<b>380,39 €</b> 460,27 € PVP	<b>291,08 €</b> 352,21 € PVP	<b>323,65 €</b> 391,62 € PVP	<b>183,90 €</b> 222,52 € PVP	<b>714,55 €</b> 864,61 € PVP	<b>629,43 €</b> 761,61 € PVP	<b>836,44 €</b> 1.012,09 € PVP	<b>458,44 €</b> 554,71 € PVP





# DF Con conductos 410 - 412 Central horizontal

Deshumidificación > DF Con conductos

**2** AÑOS  
GARANTÍA

- + Disponible en 5 versiones: de 3,5 a 12 l/h
- + Calefacción del aire opcional (con complemento eléctrico o batería de agua caliente)
- + Opción calefacción de agua en piscina (condensador de agua, solo DF 410-412)
- + Instalación sencilla, en local técnico
- + Modularidad: acceso estándar lado derecho e izquierdo (opcional)



	DF 410 conductos Mono	DF 410 conductos tri	DF 412 conductos tri
<b>PRECIOS</b>			
Modelo estándar	W28DF410MG <b>11.313 €</b> 13.688,73 € PVP	W28DF410G <b>11.313 €</b> 13.688,73 € PVP	W28DF412G <b>12.233 €</b> 14.801,93 € PVP
Modelo con condensador de agua	W28DF410MGC <b>13.488 €</b> 16.320,48 € PVP	W28DF410GC <b>13.488 €</b> 16.320,48 € PVP	W28DF412GC <b>14.409 €</b> 17.434,89 € PVP
Modelo con complemento eléctrico	W28DF410MGE 4,5 kW <b>12.847 €</b> 15.544,87 € PVP	W28DF410GE 9 kW <b>12.847 €</b> 15.544,87 € PVP	W28DF412GE 9 kW <b>13.768 €</b> 16.659,28 € PVP
	W28DF410MGEC 4,5 kW <b>14.818 €</b> 17.929,78 € PVP	W28DF410GEC 9 kW <b>14.818 €</b> 17.929,78 € PVP	W28DF412GEC 9 kW <b>15.945 €</b> 19.293,45 € PVP
Modelo con opción de batería de agua caliente	W28DF410MGB 23 kW <b>12.257 €</b> 14.830,97 € PVP	W28DF410GB 23 kW <b>12.257 €</b> 14.830,97 € PVP	W28DF412GB 23 kW <b>13.173 €</b> 15.939,33 € PVP
	W28DF410MGBC 23 kW <b>14.432 €</b> 17.462,72 € PVP	W28DF410GBC 23 kW <b>14.432 €</b> 17.462,72 € PVP	W28DF412GBC 23 kW <b>15.351 €</b> 18.574,71 € PVP

NOTA: Consultar plazos de entrega.

## ACCESORIOS INCLUIDOS



Unidad de mando Hygro Control

## CARACTERÍSTICAS TÉCNICAS

Capacidad en l/h	10		12
Potencia absorbida (W)*	3.470		4.170
Potencia aportada (W)*	7.630		9.180
Caudal de aire (m³/h)	2.000		
Presión disponible (mmCa)	10		
Alimentación eléctrica	230 V / 1N / 50 Hz	400 V / 3N / 50 Hz	
Intensidad máxima absorbida (A)***	20,5	11,9	14
Evacuación agua condensación	1/2 racor PVC Ø32 a encolar		
Fluido frigorífico	R407C		
Cantidad fluido frigorígeno (g)	2.700 /2.820 <sup>(1)</sup>	2.700 /2.820 <sup>(1)</sup>	2.900 /3.820 <sup>(1)</sup>
Potencia acústica(dB(A))**	-	-	76,7

\* en las condiciones siguientes: aire 30°C, higrometría 70%. \*\* valores medidos y certificados según las normas EN ISO 3741 y EN ISO 354 por el CTIM (Centro de Transferencia de Tecnología de Le Mans). \*\*\* Para un equipo sin opción de complemento eléctrico. <sup>(1)</sup> para los equipos con opción condensador de agua

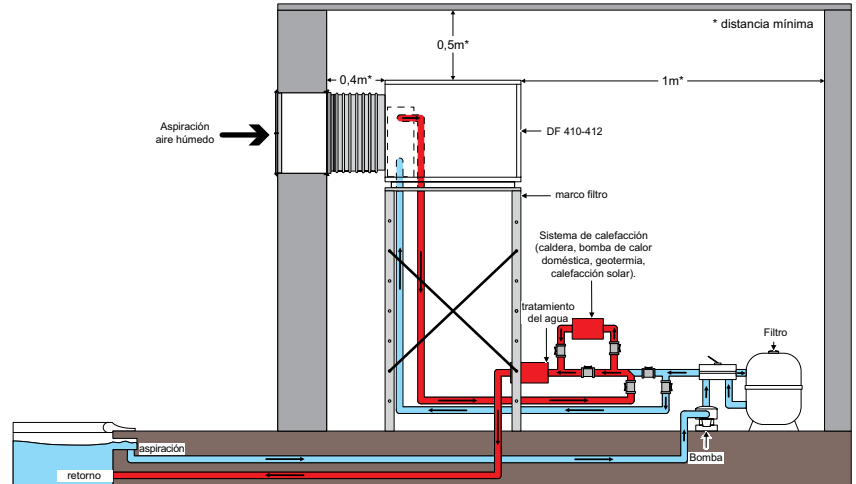
## CARACTERÍSTICAS BATERÍAS AGUA CALIENTE

Potencia (kW) con primario 90/70 °C	23
Potencia (kW) con primario 45/40 °C	7
Caudal de agua (m³/h) con primario 90/70 °C	1,1
Pérdida de carga (mCE) con primario 90/70 °C	0,204
Conexión (mm)	20 / 27 macho

## INSTALACIÓN

- Instalación en un local técnico cerca del local donde está ubicada la piscina.
- Marcos en la aspiración y en el soplado para la conexión de los conductos.
- Batería de agua caliente montada en el equipo (opcional).
- Complemento eléctrico por resistencias eléctricas (opcional).
- Condensador auxiliar de recuperación de agua de TITANIO incorporado para evitar el recalentamiento de aire (opcional).
- Presión disponible 10 mmCa lo que permite realizar una red de conductos para difundir el aire caliente y seco en los cristales.
- Diámetro de los conductos: Ø 400 mínimo o 400 x 300.
- Debe realizarse un control anual de la estanqueidad del circuito frigorífico cuya carga debe ser mayor de 2 kg. y menor de 30 kg.
- Acceso estándar derecho (conexiones eléctricas) según el sentido de paso del aire. Si el acceso es difícil de este lado, existe la posibilidad de desplazar la caja electrónica (solicitar junto con el pedido de la central DF).

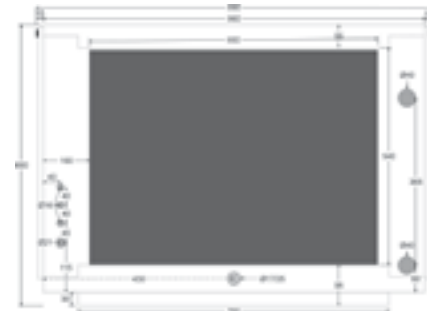
### Instalación de un equipo con opción condensador de agua (modelos 410 G y 412 G únicamente)



## DIMENSIONES (EN MM) Y PESO

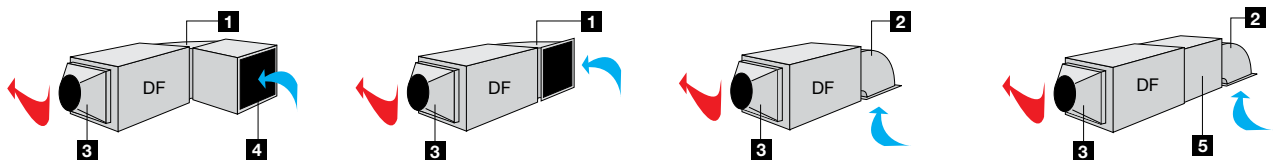
	DF 410 Con conductos mono	DF 410 Con conductos tri	DF 412 Con conductos tri
Peso (kg) Modelo sin opción	147	147	149

Vista de acceso estándar a la conexión eléctrica



## ACCESORIOS OPCIONALES

1	2	3	4	5		
Codo horizontal 90°	Codo vertical 90°	Salida DF Ø 400	Rejilla estándar 625 x 425	Reductor del ruido rectangular 635 x 525 long. 500 mm	Marco filtro DF	Unidad de control a distancia
WCH03698	WCH03699	WCH03700	WTT02355	WCH03709	WTO04000	W28DEPORT
<b>484,42 €</b> 586,15 € PVP	<b>433,98 €</b> 525,12 € PVP	<b>407,71 €</b> 493,33 € PVP	<b>183,90 €</b> 222,52 € PVP	<b>715,60 €</b> 865,88 € PVP	<b>836,44 €</b> 1.012,09 € PVP	<b>458,44 €</b> 554,71 € PVP





# CAE Con conductos Central vertical

Deshumidificación > CAE Con conductos > Central vertical con conductos

**2** AÑOS  
GARANTÍA

- + Calefacción del aire opcional (con complemento eléctrico o batería de agua caliente)
- + Opción calefacción de agua en piscina (condensador de agua)
- + Disponible en 3 versiones: de 8 a 13,5 l/h



	CAE 508 mono	CAE 508 tri	CAE 510 tri ***		CAE 513 tri ***	
<b>PRECIOS</b>						
Modelo estándar	W28CAE8M <b>11.625 €</b> 14.066,25 € PVP	W28CAE8 <b>12.177 €</b> 14.734,17 € PVP	W28CAE10 <b>14.131 €</b> 17.098,51 € PVP		W28CAE13 <b>15.110 €</b> 18.283,10 € PVP	
Modelos con condensador de agua	W28CAE8MC <b>13.914 €</b> 16.835,94 € PVP	W28CAE8C <b>14.463 €</b> 17.500,23 € PVP	W28CAE10C <b>16.417 €</b> 19.864,57 € PVP		W28CAE13C <b>17.397 €</b> 21.050,37 € PVP	
Modelos con calefacción de aire con complemento eléctrico	W28CAE8ME	W28CAE8E	W28CAE10E9	W28CAE10E18	W28CAE13E9	W28CAE13E18
	4,5 kW <b>12.770 €</b> 15.451,70 € PVP	9 kW <b>13.693 €</b> 16.568,53 € PVP	9 kW <b>15.648 €</b> 18.934,08 PVP	18 kW <b>16.962 €</b> 20.524,02 € PVP	9 kW <b>16.628 €</b> 20.119,88 € PVP	18 kW <b>17.939 €</b> 21.706,19 € PVP
Modelos con calefacción de aire con complemento eléctrico y condensador	W28CAE8MEC	W28CAE8EC	W28CAE10E9C	W28CA10E18C	W28CAE13E9C	W28CA13E18C
	4,5 kW <b>15.057 €</b> 18.218,97 € PVP	9 kW <b>15.982 €</b> 19.338,22 € PVP	9 kW <b>17.938 €</b> 21.704,98 € PVP	18 kW <b>19.246 €</b> 23.287,66 € PVP	9 kW <b>18.918 €</b> 22.890,78 € PVP	18 kW <b>20.224 €</b> 24.471,04 €
Modelos con batería agua caliente	W28CAE8MB	W28CAE8B	W28CAE10B		W28CAE13B	
	23 kW <b>12.680 €</b> 15.342,80 € PVP	23 kW <b>13.204 €</b> 15.976,84 € PVP	35 kW <b>15.391 €</b> 18.623,11 € PVP		41 kW <b>16.455 €</b> 19.910,55 € PVP	
Modelos con batería agua caliente y condensador de agua	W28CAE8MBC	W28CAE8BC	W28CAE10BC		W28CAE13BC	
	23 kW <b>14.967 €</b> 18.110,07 € PVP	23 kW <b>15.494 €</b> 18.747,74 € PVP	35 kW <b>17.677 €</b> 21.389,17 € PVP		41 kW <b>18.743 €</b> 22.679,03 € PVP	

**NOTA: Consultar plazos de entrega.**

\*\*\* Es recomendable realizar una revisión anual de la presión en el circuito de refrigeración en todos los equipos cuya carga de refrigerante sea mayor a 2 kg y menor de 30 kg

\*\*\*\* Para un equipo sin opción de complemento eléctrico.

Versión CAE 510 monofásico consultar.

## ACCESORIOS INCLUIDOS



Unidad de mando Hygro Control



	CAE 508 mono	CAE 508 tri	CAE 510 tri ***	CAE 513 tri ***
--	--------------	-------------	-----------------	-----------------

CARACTERÍSTICAS TÉCNICAS				
Capacidad en l/h	8		10	13,5
Potencia absorbida (W)*	2.710		4.040	5.430
Potencia aportada (W)*	6.500*		9.695*	13.030*
Caudal de aire nominal (m³/h)	2.040		2.720	3.400
Presión disponible (mmCa)	15		19	23
Caudal de aire máximo (m³/h)	2.400		3.050	3.800
Caudal de aire mínimo (m³/h)	1.780		2.380	2.970
Alimentación eléctrica****	230 V / 1 / 50 Hz	400 V / 3N / 50 Hz	400 V / 3N / 50 Hz	400 V / 3N / 50 Hz
Intensidad nominal (A)****	17,5	5,3	8,5	11
Intensidad máxima absorbida (A)****	37,1	8	14,5	17
Fluido frigorífico	R407C			
Cantidad fluido frigorígeno R407C (g)	1.300/1.450 <sup>(1)</sup>		2.200/2.500 <sup>(1)</sup>	
Potencia acústica (dB(A))**	-	77,6	-	77,6

\* En las condiciones siguientes: aire 30 °C, humedad 70%.

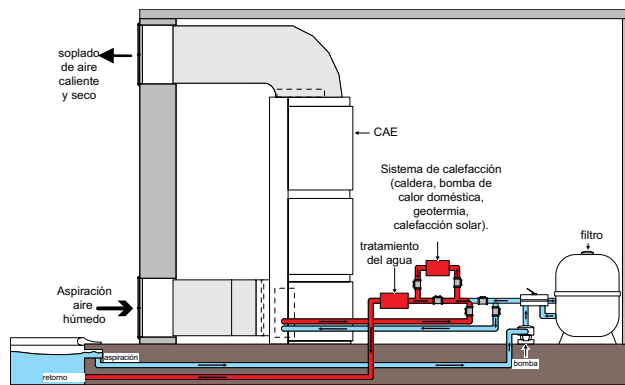
\*\* valores medidos y certificados según las normas EN ISO 3741 y EN ISO 354 por el CTM (Centro de Transferencia de Tecnología de Le Mans). \*\*\*Debe realizarse un control anual de la estanqueidad del circuito frigorífico cuya carga debe ser mayor de 2 kg. y menor de 30 kg. \*\*\*\* Para un equipo sin opción de complemento eléctrico. \*\*\*\*\*Versión CAE 510 monofásico consultar.

<sup>(1)</sup> para los equipos con opción condensador de agua.

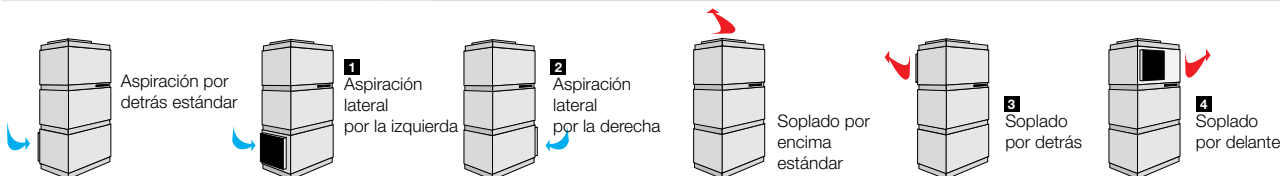
CARACTERÍSTICAS BATERÍAS AGUA CALIENTE				
Potencia (kW) con primario 90/70 °C	23		35	41
Potencia (kW) con primario 45/40 °C	5,9		9,8	11,6
Caudal de agua (m³/h) con primario 90/70 °C	1		1,6	1,9
Pérdida de carga (mCE) con primario 90/70 °C	1,25		1,9	2,5
Conexión (mm)	20/27 macho		20/27 macho	20/27 macho

### OPCIÓN ASPIRACIÓN Y SOPLADO

- Aspiración del aire húmedo: la aspiración estándar está realizada por debajo en la parte trasera de la CAE.  
Opcionalmente, la aspiración se puede realizar por debajo, por la izquierda o por la derecha de la CAE.
- Soplado aire seco: el soplado estándar se realiza por encima en la parte superior de la CAE.  
Opcionalmente, el soplado se puede hacer por encima por delante o por detrás de la CAE.
- Posibilidad de añadir condensador de agua de titanio.



ASPIRACIÓN Y SOPLADO	
Aspiración por la izquierda (marco + filtro) <b>1</b>	W28REGA <b>303,91 €</b> 367,73 € PVP
Aspiración por la derecha (marco + filtro) <b>2</b>	W28REDR <b>303,91 €</b> 367,73 € PVP
Soplado por detrás (marco) <b>3</b>	W28SOAR <b>214,36 €</b> 259,38 € PVP
Soplado por delante (marco) <b>4</b>	W28SOAV <b>474,92 €</b> 574,65 € PVP



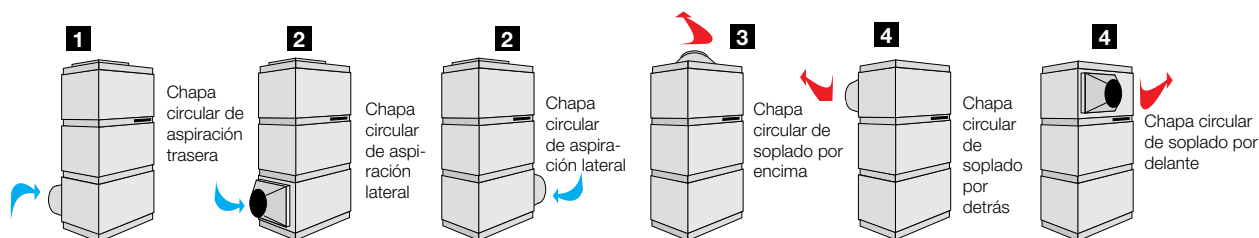


# CAE Con conductos Central vertical

Deshumidificación > CAE Con conductos > Central vertical con conductos

DESHUMIDIFICACIÓN

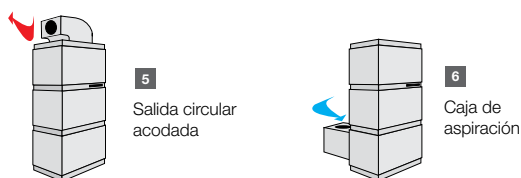
	CAE 508 mono	CAE 508 tri	CAE 510 tri ***	CAE 513 tri ***
<b>CHAPA ASPIRACIÓN Y SOPLADO</b>				
Diámetro	Ø 400		Ø 500	
Chapa circular de aspiración trasera <sup>(1)</sup>	<b>1</b>	WCH01245 <b>358,33 €</b> 433,58 € PVP	WCH01246 <b>385,64 €</b> 466,62 € PVP	
Chapa circular de aspiración lateral <sup>(1)</sup>	<b>2</b>	WCH01247 <b>331 €</b> 400,51 € PVP	WCH01248 <b>376,19 €</b> 455,19 € PVP	
Chapa circular de aspiración por debajo <sup>(2)</sup>	<b>3</b>	WCH01249 <b>401,41 €</b> 485,71 € PVP	WCH01250 <b>410,87 €</b> 497,15 € PVP	
Chapa circular de aspiración por delante y detrás <sup>(1)</sup>	<b>4</b>	WCH01249 <b>401,41 €</b> 485,71 € PVP	WCH01250 <b>410,87 €</b> 497,15 € PVP	



(2) Prever la opción por la izquierda o la derecha (3) Prever la opción por delante o por detrás. Otras chapas: consultar

<b>SALIDA ACODADA - CAJA DE ASPIRACIÓN</b>				
Diámetro	Ø 400		Ø 500	
Salida circular acodada	<b>5</b>	WCH01251 <b>478,11 €</b> 578,51 € PVP	WCH01252 <b>481,27 €</b> 582,34 € PVP	
Caja de aspiración para la central	<b>6</b>	WCH01253 <b>385,64 €</b> 466,62 € PVP	WCH01254 <b>424,52 €</b> 513,67 € PVP	
Caja de aspiración para rejilla 625 X 425		WCH03719 <b>294,23 €</b> 356,02 € PVP	Consultar	

Otras chapas: consultar



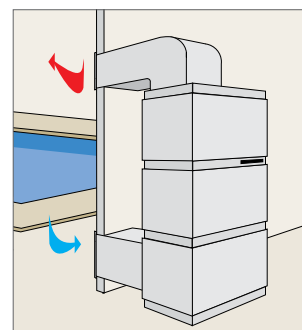
<b>REDUCTOR DE RUIDO</b>		
Diámetro	Ø 400	
Reductor de ruido	WCH03682 <b>852,20 €</b> 1.031,16 € PVP	WCH03683 <b>1.127,51 €</b> 1.364,29 € PVP

Reductor de ruido circular con núcleo central Ø 400 para CAE 508 y Ø 500 para CAE 510, 513. Montaje posible a la aspiración o al soplado.

### ACCESORIOS OPCIONALES \*

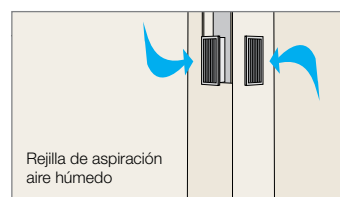
Rejilla 625x425 (previsión 2 rejillas)	Doble deflexión 625x425 (soplado)	Reductor de ruido	Codo de soplado	Unidad de control a distancia para un deshumidificador	Unidad de control a distancia para dos deshumidificadores
WTT02355	WTT02366	WCH01234	WCH01255	R0771000	R0771100
<b>183,90 €</b> 222,52 € PVP	<b>97,41 €</b> 117,87 € PVP	<b>742,92 €</b> 898,93 € PVP	<b>447,65 €</b> 541,66 € PVP	<b>811,51 €</b> 981,93 € PVP	<b>955,09 €</b> 1.155,66 € PVP

\* Conjunto de rejillas y cajetín que permiten la instalación de la central CAE en un local técnico medianero al local donde está ubicada la piscina.



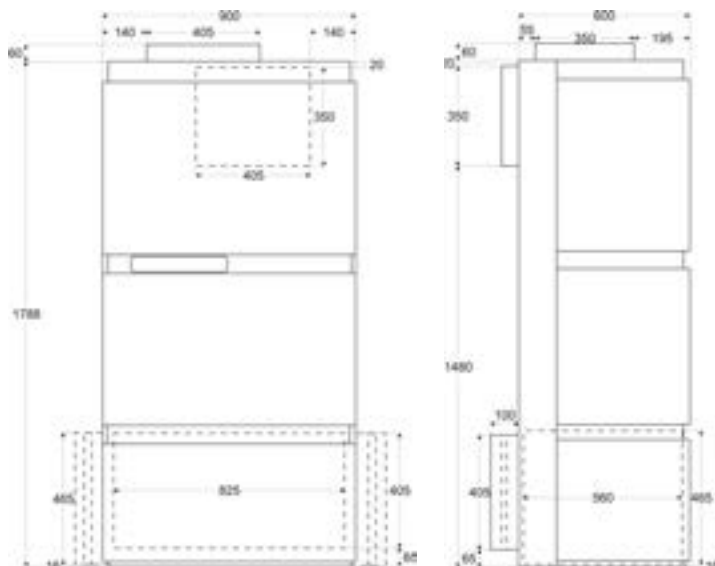
### CAE EN LOCAL TÉCNICO + RED DE CONDUCTOS

- Solución de alta calidad que permite asegurar un resultado óptimo en todos los puntos del local y particularmente en los cristales.
- Instalación en un local técnico cerca del local donde está ubicada la piscina.
- Prever una red de conductos completa para la aspiración del aire húmedo y el soplado del aire caliente y seco.
- Para un resultado óptimo, el soplado del aire caliente y seco se hace en un conducto enterrado o en cielo raso. Este conducto está en la periferia del local con rejillas que soplan en los cristales.
- Opciones: resistencia eléctrica, batería de agua caliente, condensador auxiliar de agua de Titanio, unidad de control a distancia equipada con una sonda de temperatura e higrometría enfundada y una unidad de control que permite regular el funcionamiento de una o dos centrales de deshumidificación.



### DIMENSIONES (EN MM) Y PESO

	CAE 508 mono	CAE 508 tri	CAE 510 tri	CAE 513 tri
Peso (kg)	228	228	235	240
Modelo sin opción				





# OMEGA Con conductos central vertical

Deshumidificación > OMEGA > Central con conductos

**2** AÑOS  
GARANTÍA

- + Disponible en 3 versiones (10 a 28 l/h)
- + Calefacción del aire opcional (con complemento eléctrico o batería de agua caliente)
- + Opción calefacción de agua en piscina (condensador de agua)
- + Instalación sencilla, en local técnico



	Omega 10 tri	Omega 14 tri	Omega 16 tri	Omega 20 tri	Omega 28 tri
<b>PRECIOS</b>					
Modelo estándar	W28OM10 <b>14.630 €</b> 17.702,30 € PVP	W28OM14 <b>15.613 €</b> 18.891,73 € PVP	W28OM16 <b>17.296 €</b> 20.928,16 € PVP	W28OM20 <b>19.694 €</b> 23.829,74 € PVP	W28OM28 <b>26.819 €</b> 32.450,99 € PVP
Modelos con condensador de agua	W28OM10C <b>17.582 €</b> 21.274,22 € PVP	W28OM14C <b>18.565 €</b> 22.463,65 € PVP	W28OM16C <b>20.248 €</b> 24.500,08 € PVP	W28OM20C <b>22.646 €</b> 27.401,66 € PVP	W28OM28C <b>29.658 €</b> 35.886,18 € PVP
Modelos con calefacción de aire con complemento eléctrico	W28OM10E 9 kW	W28OM14E 9 kW	W28OM16E 18 kW	W28OM20E 18 kW	W28OM28E 18 kW
	<b>16.147 €</b> 19.537,87 € PVP	<b>17.130 €</b> 20.727,3 € PVP	<b>20.115 €</b> 24.339,15 € PVP	<b>22.522 €</b> 27.251,62 € PVP	<b>29.535 €</b> 35.737,35 € PVP
Modelos con calefacción de aire con complemento eléctrico y condensador	W28OM10EC 9 kW	W28OM14EC 9 kW	W28OM16EC 18 kW	W28OM20EC 18 kW	W28OM28EC 18 kW
	<b>19.099 €</b> 23.109,79 € PVP	<b>20.081 €</b> 24.298,01 € PVP	<b>23.069 €</b> 27.913,49 € PVP	<b>25.476 €</b> 30.825,96 € PVP	<b>32.372 €</b> 39.170,12 € PVP
Modelos con batería agua caliente	W28OM10B 24 kW	W28OM14B 34 kW	W28OM16B 42 kW	W28OM20B 53 kW	W28OM28B 76 kW
	<b>15.722 €</b> 19.023,62 € PVP	<b>16.777 €</b> 20.300,17 € PVP	<b>18.523 €</b> 22.412,83 € PVP	<b>21.346 €</b> 25.828,66 € PVP	<b>28.941 €</b> 35.018,61 € PVP
Modelos con batería agua caliente y condensador de agua	W28OM10BC 24 kW	W28OM14BC 34 kW	W28OM16BC 42 kW	W28OM20BC 53 kW	W28OM28BC 76 kW
	<b>18.673 €</b> 22.594,33 € PVP	<b>19.728 €</b> 23.870,88 € PVP	<b>21.476 €</b> 25.985,96 € PVP	<b>24.298 €</b> 29.400,58 € PVP	<b>31.781 €</b> 38.455,01 € PVP

NOTA: Consultar plazos de entrega.

## ACCESORIOS INCLUIDOS



Unidad de mando Hygro Control

	Omega 10 tri	Omega 14 tri	Omega 16 tri	Omega 20 tri	Omega 28 tri
--	--------------	--------------	--------------	--------------	--------------

CARACTERÍSTICAS TÉCNICAS					
Capacidad de deshumidificación* (L/h)	10	14	16	20	28
Potencia absorbida (W)*	3.840	4.390	5.830	6.430	9.900
Potencia aportada (W)*	9.210	10.530	13.990	15.430	23.760
Caudal de aire (m³/h)	3.000	4.000	5.000	6.000	8.500
Presión disponible (mmCa)	20				
Alimentación eléctrica	400 V / 3N / 50 Hz				
Intensidad absorbida (A)****	7,6	9	12	16,4	19
Intensidad máxima(A)****	13	16	18,5	20,1	23,8
Fluido frigorífico	R407C				
Cantidad fluido frigorígeno (Kg)	3,5/3,8 <sup>(1)</sup>		3,5/3,9 <sup>(1)</sup>		8,2/8,5 <sup>(1)</sup>
Potencia acústica(dB(A))**	-	83,6	-	82	-

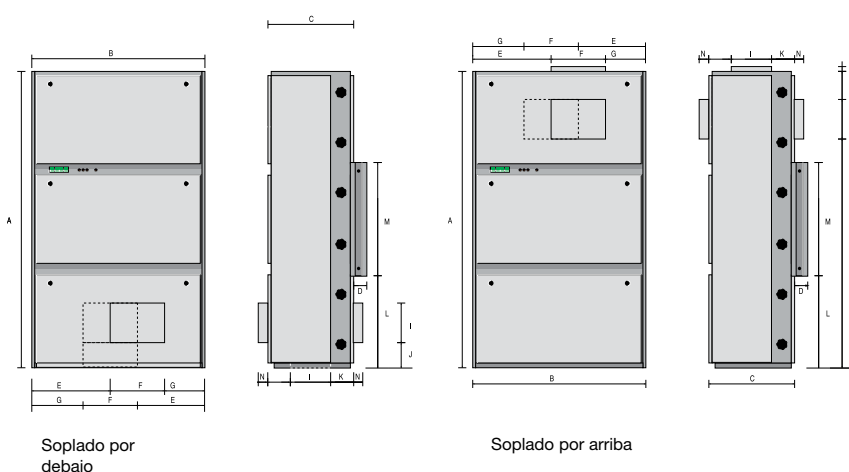
\* en las condiciones siguientes: aire 30°C, humedad 70%.

\*\* valores medidos y certificados según las normas EN ISO 3741 y EN ISO 354 por el CTTM (Centro de Transferencia de Tecnología de Le Mans). \*\*\*Debe realizarse un control anual de la estanqueidad del circuito frigorífico cuya carga debe ser mayor de 2 kg. y menor de 30 kg. \*\*\*\* Para un equipo sin opción de complemento eléctrico. <sup>(1)</sup> para los equipos con opción condensador de agua

CARACTERÍSTICAS BATERÍAS AGUA CALIENTE					
Potencia (kW) con primario 90/70 °C	24	34	42	53	76
Potencia (kW) con primario 45/40 °C	9,5	11,6	13,6	15,2	23
Caudal de agua (m³/h) con primario 45/40 °C	1,66	2,03	2,35	2,64	3,98
Pérdida de carga (mCE) con primario 45/40 °C	0,93	1,34	1,76	2,17	1,41
Conexión (mm)	20/27 macho				

DIMENSIONES (EN MM) Y PESO					
	Omega 10 tri	Omega 14 tri	Omega 16 tri	Omega 20 tri	Omega 28 tri
Peso (kg) Modelo sin opción	342	344	346	397	505

	Omega 10 a 20	Omega 28
A	1940	2170
B	1150	1734
C	625	652
D	70	102
E	445	413
F	410	908
G	295	413
H	240	190
I	345	387
J	75	240
K	225	216
L	655	673
M	630	824
N	60	50
O	20	0
Longitud de la aspiración	1.060	1.650





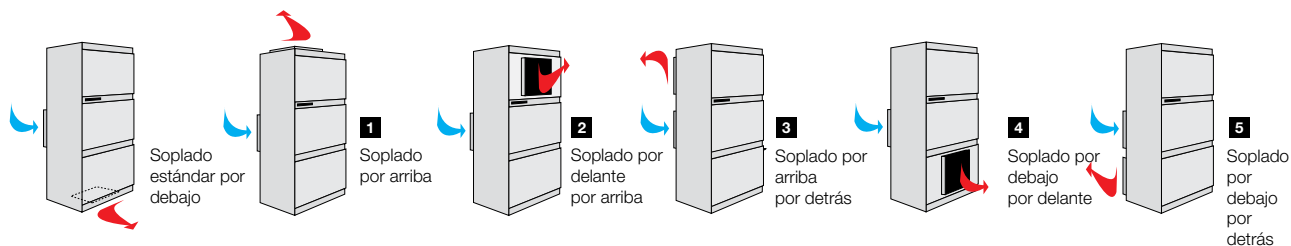
# OMEGA Con conductos central vertical (cont.)

Deshumidificación > OMEGA > Central con conductos

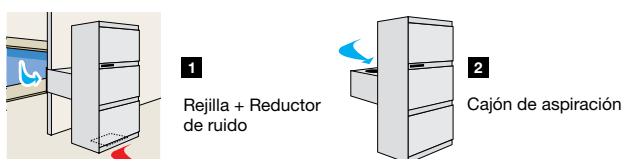
DESHUMIDIFICACIÓN

	Omega 10 tri	Omega 14 tri	Omega 16 tri	Omega 20 tri	Omega 28 tri
<b>OPCIÓN DE SOPLADO</b>					
Soplado por arriba	W28SODE	W28SODE	W28SODE	W28SODE20	W28SODE28
	<b>105,08 €</b> 127,15 € PVP				
Soplado por arriba hacia delante	W28SOHAV	W28SOHAV	W28SOHAV	W28SOHAV20	W28SOHAV28
	<b>494,50 €</b> 598,35 € PVP			<b>500,68 €</b> 605,82 € PVP	<b>607,82 €</b> 735,46 € PVP
Soplado por arriba hacia detrás	W28SOHAR	W28SOHAR	W28SOHAR	W28SOHAR20	W28SOHAR28
	<b>504,80 €</b> 610,81 € PVP			<b>500,68 €</b> 605,82 € PVP	<b>607,82 €</b> 735,46 € PVP
Soplado por debajo hacia delante	W28SOBAV				
	<b>552,19 €</b> 668,15 € PVP				
Soplado por debajo hacia detrás	W28SOBAR				
	<b>541,89 €</b> 655,69 € PVP				

El soplado estándar en las centrales OMEGA se realiza por debajo de la central (soplado invertido en relación a las CAE). Opcionalmente, el soplado se puede hacer por arriba o por debajo con posibilidad lateral por la izquierda o por la derecha.



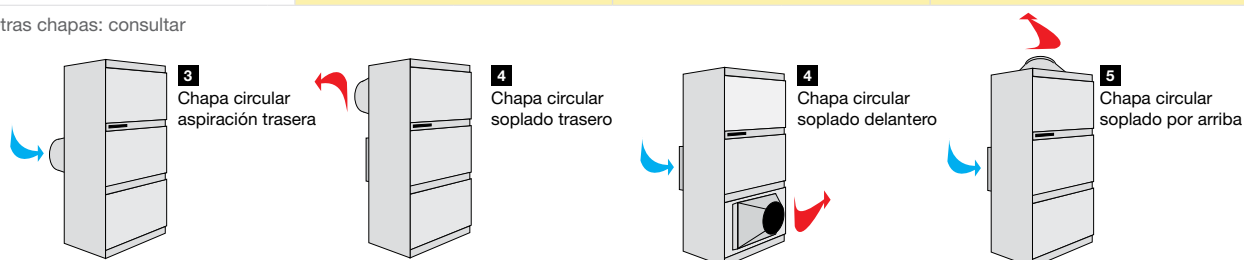
	Omega 10 tri	Omega 14 tri	Omega 16 tri	Omega 20 tri	Omega 28 tri
<b>OPCIONES DE ASPIRACIÓN</b>					
Rejilla de aspiración 1000 x 600 (4000 a 6000 m³/h) con contra marco	Rejilla	WFA01477			
	Contra marco	WFA01479			
	<b>477,06 €</b> 577,24 € PVP				
Reductor de ruido long. 600 mm (por aspiración directa sobre rejilla 100 x 600)	WCH01236				
	<b>814,38 €</b> 985,40 € PVP				
Caja de aspiración para central Omega	Cajón	WCH02822	WCH03048	WCH03049	
	Diámetro	Ø500	Ø630	2 x Ø500	
	<b>419,27 €</b>	<b>580,04 €</b>	<b>701,85 €</b>	<b>872,17 €</b>	
	507,32 € PVP	701,85 € PVP	1.055,33 € PVP		
Caja de aspiración para rejilla 1000 x 600	Cajón	WCH03425			
	Diámetro	Ø500			
	<b>572,69 €</b> 692,95 € PVP				





	Omega 10 tri	Omega 14 tri	Omega 16 tri	Omega 20 tri	Omega 28 tri
<b>CHAPA ASPIRACIÓN Y SOPLADO</b>					
Diámetro	Ø500		Ø630		2 x Ø500
Chapa circular de aspiración trasera	WCH03701		WCH03702		WCH03703
	<b>433,98 €</b>	525,12 € PVP	<b>445,54 €</b>	539,10 € PVP	<b>619,98 €</b> 750,18 € PVP
Chapa circular de soplado por delante/detrás	WCH03595		WCH03331		WCH03704
	<b>394,06 €</b>	476,81 € PVP	<b>433,98 €</b>	525,12 € PVP	<b>547,46 €</b> 662,43 € PVP
Chapa circular con soplado por arriba	WCH03705		WCH03706		WCH03707
	<b>401,41 €</b>	485,71 € PVP	<b>439,23 €</b>	531,47 € PVP	<b>852,20 €</b> 1.031,16 € PVP

Otras chapas: consultar

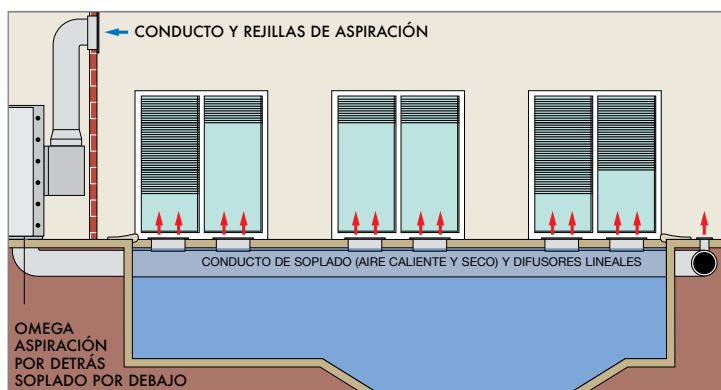


#### OTROS ACCESORIOS

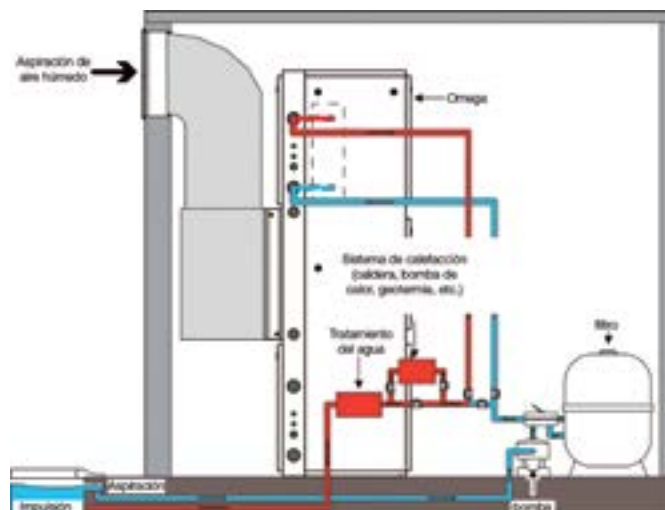
Filtros para Omega 10, 14, 16 y 20 tri	Filtros para Omega 28 tri	Unidad de control a distancia para un deshumidificador	Unidad de control a distancia para dos deshumidificadores	
WSD01916	WSD03350	R0771000	R0771100	
<b>44,37 €</b> 53,69 € PVP	<b>30,30 €</b> 36,66 € PVP	<b>811,51 €</b> 981,93 € PVP	<b>955,09 €</b> 1.155,66 € PVP	

#### INSTALACIÓN

- Instalación en un local técnico cerca del local donde está ubicada la piscina.
- Marco de aspiración de aire húmedo con filtro en la parte trasera para conexión a un conducto.
- Soplado del aire caliente y seco por debajo o por arriba de la central. Montaje directo en un conducto enterrado o en galería técnica.
- Montaje aéreo simplificado con muy pocas pérdidas de carga, lo que permite reservar la presión disponible del ventilador para un red de conductos.
- Batería agua caliente o complemento eléctrico instalados dentro del equipo.
- Como accesorio, una unidad de control a distancia equipada con una sonda de temperatura e higrometría enfundada y una unidad de control que permite regular el funcionamiento de una o dos centrales de deshumidificación.



- Instalación de un equipo con condensador de agua.
- Una central de deshumidificación es un sistema termodinámico aire/aire que transforma el aire caliente y húmedo en aire más caliente y seco. Este aire más caliente permite calentar el local pero en algunos casos causa un recalentamiento del aire. Para limitar este recalentamiento, es recomendable emplear la opción de condensador de agua que permite restituir las calorías proporcionadas por el deshumidificador en la piscina.
- Este condensador de agua de TITANIO debe estar conectado en PVC Ø 50 desde un bypass en el circuito de filtración y puede calentar el agua de la piscina independientemente del tratamiento del agua: cloro, bromo, cobre-plata, electrólisis salina, etc.





# ENERGY Ventilador


Deshumidificación > ENERGY Ventilador

**2** AÑOS  
GARANTÍA

- + Renovación del aire: mantiene la higiene de la piscina
- + Ventilador mural con válvula anti-retorno
- + Estético y silencioso



	Energy 150	Energy 500	Energy 900	Energy 1800
<b>PRECIOS</b>				
Modelos	WD001208	WD001209	WD001210	WD001211
	<b>325 €</b> 393,25 € PVP	<b>1.142 €</b> 1.381,82 € PVP	<b>1.505 €</b> 1.821,05 € PVP	<b>1.926 €</b> 2.330,46 € PVP

ACCESORIOS INCLUIDOS	
	
Conducto pasamuros	Rejilla exterior

- | EQUIPAMIENTOS   |   |
|---|---|
| <ul style="list-style-type: none"> <li>• Permite asegurar la renovación del aire del local. Aire nuevo (con un caudal de aire inferior o igual al caudal del ventilador) para asegurar una ligera depresión del local</li> <li>• Ventilador helicoidal</li> <li>• Construcción en materiales ABS</li> </ul> | <ul style="list-style-type: none"> <li>• Modelo 150: 1 velocidad de extracción, gestión por interruptor o esclavo (cable incluido)</li> <li>• Modelos 500, 900 y 1800: velocidad variable, puesta en marcha únicamente por el botón pulsador RC4M (vendido como accesorio)</li> </ul> |

CARACTERÍSTICAS TÉCNICAS				
Caudal de extracción máximo (m³/h)	280	445	918	1.820
Caudal de extracción eco (m³/h)	-	245	820	1.341
Potencia absorbida máx. (W)	33	38	50	100
Potencia absorbida eco (W)	-	20	37	70
Alimentación eléctrica	230 V / 1 / 50 Hz			
Presión acústica a 3 m máx. (dB(A))	43	45	49	51
Presión acústica a 3 m eco (dB(A))	-	27	46	45

DIMENSIONES (EN MM) Y PESO				
Peso (kg)	0,99	4,6	4,9	9,5
A x B	200 x 200	269 x 272	342 x 342	420 x 420
C	100	134,5	171	206,5
D	100	737,5	175	214,5
E	200	269	337	413
F	114,5	128	130	169,4
Reserva	Ø160	260 x 260	330 x 330	410 x 410
Espesor de la pared (mín/máx)	100/375	200/380	200/380	200/380

ACCESORIOS OPCIONALES
Unidad de control RC4M para Energy 500,900 y 1800 Caja para pilotar hasta 5 ventiladores
WD001212
<b>292,13 €</b> 353,48 € PVP





# Raíles de soplado

Deshumidificación > Raíles de soplado

- + Diseño discreto: perfecta integración a nivel de suelo
- + Repartición ideal del soplado: solución especialmente adaptada a superficies acristaladas (soplado sobre toda la longitud de la ventana)
- + Nuevas referencias, nuevas alturas y nuevos kits para facilitar su instalación



Altura (mm)	S08-1	S10-1	S12-1	S16-2	S20-2	S24-2	S30-3
100-150	WD001422	WD001424	WD001426	WD001429	WD001431	WD001433	WD001435
150-200	WD001423	WD001425	WD001427	WD001430	WD001432	WD001434	WD001436

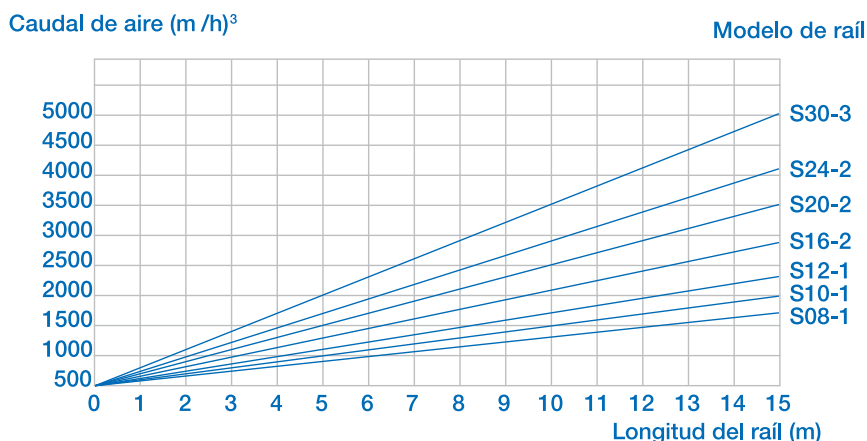
La altura corresponde al espacio entre el hormigón y el acabado del suelo. Esta altura no deberá ser inferior a 10 cm.

Los raíles se pueden cortar a la longitud deseada en corte recto o oblicuo a 45°.

**El pedido de los raíles de soplado está condicionado al pedido de una Central de deshumidificación Zodiac.**  
**Contacte con nuestros expertos (mboniquet@fluidra.es) para cualquier consulta y solicitud de estudio.**

## CARACTERÍSTICAS TÉCNICAS

La selección del raíl (nº de ranuras) debe ser en función del caudal de aire a soplar y la longitud del raíl

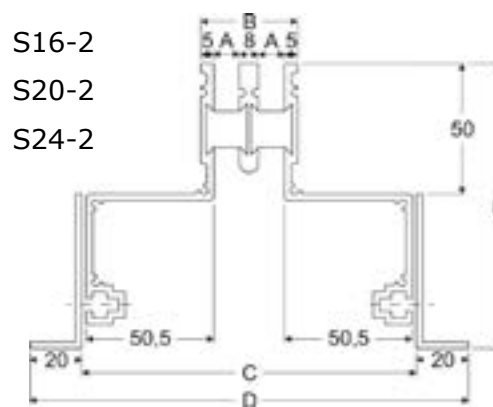
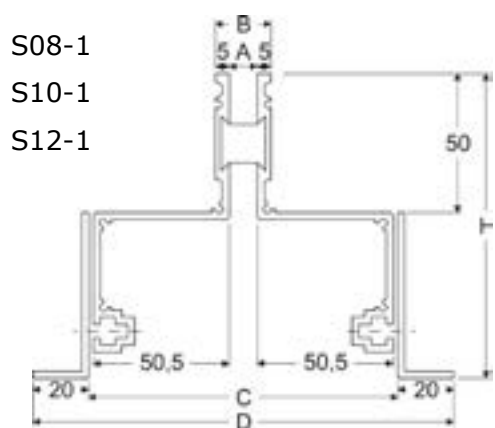


## Tipo y cantidad de salidas por metro de raíl

Tipo de raíl	S08-1	S10-1	S12-1	S16-2	S20-2	S24-2	S30-3
Salidas /metro lineal	2xD100	2xD100	2xD100	3xD100 o 2xD125	3xD100 o 2xD125	2xD160	2xD160

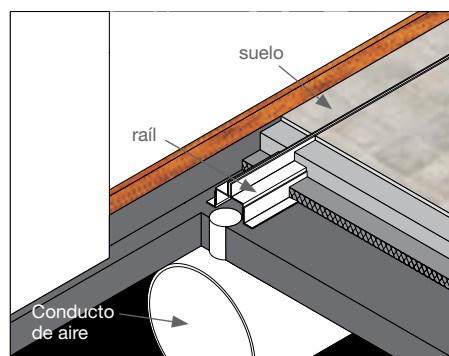
**DIMENSIONES (EN MM)**

	A	B	C	D	H
S08-1	8	18	109	149	2 alturas disponibles: • 100 a 150 mm • 150 a 200 mm
S10-1	10	20	111	151	
S12-1	12	22	113	153	
S16-2	8	34	125	165	
S20-2	10	38	129	169	
S24-2	12	42	133	173	
S30-3	10	56	147	187	



**INSTALACIÓN**

Ejemplo de instalación





# Accesorios de ventilación

Deshumidificación > Accesorios de ventilación

## ACCESORIOS ASPIRACIÓN DE AIRE NUEVO

Rejilla PA: Rejilla de toma de aspiración de aire exterior compuesta de una rejilla para-lluvia y un pasamuros de espesor 250 a 400 mm.

Modelo	Referencia	Precio Tarifa	PVP
Rejilla PA160 (200 m³/h)	WFA03480	<b>67,25</b>	<b>81,37</b>
Rejilla PA200 (300 m³/h)	WFA03481	<b>109,28</b>	<b>132,23</b>
Rejilla PA250 (400 m³/h)	WFA03482	<b>132,41</b>	<b>160,22</b>
Rejilla PA315 (700 m³/h)	WFA03483	<b>158,67</b>	<b>191,99</b>
Registro Ø160	WCH03758	<b>42,24</b>	<b>51,11</b>
Registro Ø200	WCH03759	<b>47,60</b>	<b>57,60</b>
Registro Ø250	WCH03760	<b>52,02</b>	<b>62,94</b>
Registro Ø315	WCH03761	<b>60,64</b>	<b>73,37</b>

## REJILLA DE ASPIRACIÓN Y SOPLADO

Rejilla de aluminio anodizado natural con marco. Prever rejillas estándares para la aspiración y rejillas con opción doble deflexión para el soplado. Prever controles de caudal de aire cuando hay varias rejillas de soplado. Instalación mural o techo. Conexión galvanizada que permite juntar la rejilla al conducto circular galvanizado. Prever reservas: 610 x 210 o 610 x 410.

Desglose	Modelo	Referencia	Precio Tarifa	PVP	
6	Registro + doble deflexión 625 x 225	WTT02369	<b>136,61</b>	<b>165,30</b>	
	Registro + doble deflexión 625 x 425	WTT02370	<b>205,96</b>	<b>249,21</b>	
	Rejilla 625 x 225 (caudal 500 a 1250 m³/h) con contra marco	WTT02354	<b>133,46</b>	<b>161,49</b>	
		WTT02358	<b>25,21</b>	<b>30,50</b>	
	Rejilla 625 x 425 (caudal 1250 a 2500 m³/h) con contra marco	WTT02355	<b>183,90</b>	<b>222,52</b>	
		WTT02359	<b>25,21</b>	<b>30,50</b>	
	Doble deflexión 625 x 225	WTT02365	<b>61,69</b>	<b>74,64</b>	
	Doble deflexión 625 x 425	WTT02366	<b>97,41</b>	<b>117,87</b>	
	Registro de regulación 625 x 225	WTT02367	<b>76,70</b>	<b>92,81</b>	
	Registro de regulación 625 x 425	WTT02368	<b>107,18</b>	<b>129,69</b>	
	7	Adaptación 600 x 200 (en Ø 315)	WCH01226	<b>218,57</b>	<b>264,47</b>
		Adaptación 600 x 200 (en Ø 400)	WCH03684	<b>218,57</b>	<b>264,47</b>
		Adaptación 600 x 400 (en Ø 500)	WCH01227	<b>258,50</b>	<b>312,79</b>
		Adaptación 600 x 400 (en Ø 630)	WCH03685	<b>258,50</b>	<b>312,79</b>



## REJILLA PARA CONDUCTO CIRCULAR

Rejilla de soplado de acero, de color gris, doble deflexión, control de caudal de aire. Montaje en conductos circulares en ambiente sin accesorios.

Desglose	Modelo	Referencia	Precio Tarifa	PVP
	Rejilla 625 x 75 en Ø 160 a 400 (250 m³/h)	WFA03467	<b>109,28</b>	<b>132,23</b>
	Rejilla 625 x 125 en Ø 315 a 900 (400 m³/h)	WFA03309	<b>132,41</b>	<b>160,22</b>
	Registro 625 x 75	WFA03468	<b>69,35</b>	<b>83,91</b>
	Registro 625 x 125	WFA03310	<b>111,38</b>	<b>134,77</b>

## REJILLA AL SUELO 600 X 400 REFORZADA

Rejilla de suelo en aluminio anodizado natural. Marco de sellado proporcionado. Perfiles y marco reforzados.

Desglose	Modelo	Referencia	Precio Tarifa	PVP
1	Rejilla de suelo 600 x 400 (caudal 1000 a 2500 m³/h)	WPA01804	<b>498,08</b>	<b>602,68</b>



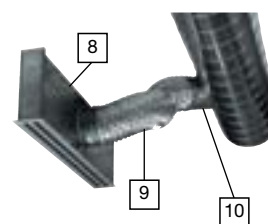
## REJILLA EN TECHO

Rejilla de aluminio con plenum y control de caudal de aire. Montaje en cielo raso. Altura 285 mm. Aplique Ø 160.

Desglose	Modelo	Referencia	Precio Tarifa	PVP
8	Rejilla L 900 mm (250 m³/h)	WAL03030	<b>357,28</b>	<b>432,31</b>
9	Conducto flexible Ø 160 (ml)	WCH01183	<b>21,65</b>	<b>26,20</b>
10	Aplique 45° Ø 160/315	WCH01256	<b>53,07</b>	<b>64,21</b>
10	Aplique 45° Ø160/400	WCH01260	<b>47,60</b>	<b>57,60</b>

**CONDUCTO FLEXIBLE**

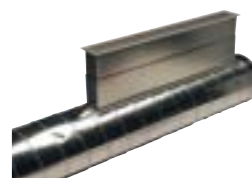
Desglose	Modelo	Referencia	Precio Tarifa	PVP
9	Conducto flexible Ø 160 (ml)	WCH01183	21,65	26,20
	Conducto flexible Ø 200 (ml)	WCH01185	31,53	38,15
	Conducto flexible Ø 315 (ml)	WCH01186	44,34	53,65
	Conducto flexible Ø 400 (ml)	WCH01187	60,64	73,37
	Conducto flexible Ø 500 (ml)	WCH01188	71,45	86,45


**REJILLA DE SOPLADO**

Rejilla de aluminio anodizado natural, Aletas fijas, control de caudal del aire incluido. Aplique rectangular y boquillas de salida: cajón galvanizado a instalar entre el conducto flexible y la rejilla de salida, ver montaje en foto adjunta.

Desglose	Modelo	Referencia	Precio Tarifa	PVP
2	Rejilla de soplado 500 x 50 (caudal 75 a 125 m³/h) reservar espacio 500 x 75	WAL03029	139,76	169,11
	Rejilla de soplado 500 x 75 (caudal 125 a 175 m³/h) reservar espacio 500 x 100	WAL02750	153,42	185,64
	Rejilla de soplado 1000 x 50 (caudal 150 a 250 m³/h) reservar espacio 1000 x 75	WAL02748	180,73	218,68
	Rejilla de soplado 1000 x 75 (caudal 250 a 350 m³/h) reservar espacio 1000 x 100	WAL02751	195,45	236,49
	Rejilla de soplado 1000 x 100 (caudal 350 a 500 m³/h) reservar espacio 1000 x 150	WAL03028	259,55	314,06
3	Aplique rectangular 500 x 50 altura regulable de 200 a 340 mm	WCH03691	210,16	254,29
	Aplique rectangular 500 x 75 altura regulable de 200 a 340 mm	WCH01219	212,26	256,83
	Aplique rectangular 1000 x 50 altura regulable de 200 a 340 mm	WCH01220	221,72	268,28
	Aplique rectangular 1000 x 75 altura regulable de 200 a 340 mm	WCH01221	231,17	279,72
	Aplique rectangular 1000 x 100 altura regulable de 200 a 340 mm	WCH03692	242,74	293,72
4	Boquilla de salida 500 x 50 aplico Ø 160 mm	WCH03693	141,86	171,65
	Boquilla de salida 500 x 75 aplico Ø 160 mm	WCH01222	132,41	160,22
	Boquilla de salida 1000 x 50 aplico Ø 160 mm	WCH01223	166,03	200,90
	Boquilla de salida 1000 x 75 aplico Ø 160 mm	WCH01224	166,03	200,90
	Boquilla de salida 1000 x 100 aplico Ø 200 mm	WCH03000	208,06	251,75
5	Boquilla de salida enterrada 500 x 50 aplico Ø 160 mm	WCH03710	141,86	171,65
	Boquilla de salida enterrada 500 x 75 aplico Ø 160 mm	WCH03711	141,86	171,65
	Boquilla de salida enterrada 1000 x 50 aplico Ø 160 mm	WCH03712	166,03	200,90
	Boquilla de salida enterrada 1000 x 75 aplico Ø 160 mm	WCH03713	166,03	200,90
	Boquilla de salida enterrada 1000 x 100 aplico Ø 200 mm	WCH03714	220,67	267,01

2 + 3



2 + 4



5


**ACCESORIOS DE INSTALACIÓN**

Lote completo: cinta perforada de suspensión (2 rollos de 25 m), masilla (3 cargas), adhesivo (2 rollos de 50 m), 10 rabillos con arandelas.

Desglose	Modelo	Referencia	Precio Tarifa	PVP
9	Lote de accesorios de instalación	WCH03728	373,03	451,37
	Pasamuro antivibración largo 150 mm (precio por metro)	WCH03409	22,71	27,48







# Accesorios de ventilación

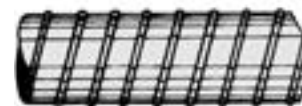
Deshumidificación > Accesorios de ventilación

## CONDUCTOS Y ACCESORIOS Ø 315

Elementos de chapa galvanizada, espesor 6/10. Diámetro 315 mm para conexión en DF 403, 405, 408.. Conductos a instalar en galería, cielo raso, local técnico. Prever conductos de PVC para los conductos a enterrar.

Modelo	Referencia	Precio Tarifa	PVP
Collar (costura plana 90°) Ø 315	WCH01231	30,48	36,88
Conducto galvanizado Ø 315 entregado en 2 m	WCH01179	36,78	44,50
Codo galvanizado 90° Ø 315	WCH01201	68,30	82,64
Codo galvanizado 45° Ø 315	WCH01207	48,65	58,87
Manguito macho Ø 315	WCH01191	11,87	14,36
Manguito hembra Ø 315	WCH03050	11,87	14,36
Tapón Ø 315	WCH01196	15,13	18,31
Te 90° Ø 315	WCH01211	75,77	91,68
Reducción Ø315/250	WCH03755	36,78	44,50

Conducto circular



Codo 90°



## CONDUCTOS Y ACCESORIOS Ø 400

Elementos de chapa galvanizada, espesor 6/10. Diámetro 400 mm para conexión en DF 410-412 y CAE 508. Conductos a instalar en galería, cielo raso, local técnico. Prever conductos de PVC para los conductos a enterrar.

Modelo	Referencia	Precio Tarifa	PVP
Costura 45° Ø 160/400	WCH01260	47,60	57,60
Conducto galvanizado Ø 400 entregado en 2 m	WCH01180	59,89	72,47
Codo galvanizado 90° Ø 400	WCH01203	95,63	115,71
Codo galvanizado 45° Ø 400	WCH01208	63,89	77,31
Manguito macho Ø 400	WCH01192	20,60	24,93
Manguito hembra Ø 400	WCH03051	21,65	26,20
Tapón Ø 400	WCH01197	25,96	31,41
Te 90° Ø 400	WCH01212	117,69	142,40
Reducción Ø 400/315	WCH01215	57,38	69,43

Codo 45°



## CONDUCTOS Y ACCESORIOS Ø 500

Elementos de chapa galvanizada, espesor 6/10. Diámetro 500 mm para conexión en CAE 510-513 y OMEGA 10-14. Conductos a instalar en galería, cielo raso, local técnico. Prever conductos de PVC para los conductos a enterrar.

Modelo	Referencia	Precio Tarifa	PVP
Conducto galvanizado Ø 500 (ml) entregado en 2 m	WCH01181	70,40	85,18
Codo galvanizado 90° Ø 500	WCH01204	138,71	167,84
Codo galvanizado 45° Ø 500	WCH01209	99,83	120,79
Manguito macho Ø 500	WCH01193	23,86	28,87
Manguito hembra Ø 500	WCH03052	23,86	28,87
Tapón Ø 500	WCH01198	35,73	43,23
Te 90° Ø 500	WCH01213	191,25	231,41
Reducción Ø 500/400	WCH01216	104,03	125,88
Reducción Ø 500/315	WCH01217	102,98	124,61

Manguito



Tapón

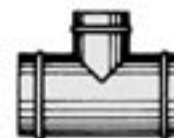


## CONDUCTOS Y ACCESORIOS Ø 630

Elementos de chapa galvanizada, espesor 6/10. Diámetro 630 mm para conexión en OMEGA 16-20. Conductos a instalar en galería, cielo raso, local técnico. Prever conductos de PVC para los conductos a enterrar.

Modelo	Referencia	Precio Tarifa	PVP
Conducto galvanizado Ø 630 (ml) entregado en 2 m	WCH01182	92,47	111,89
Codo galvanizado 90° Ø 630	WCH03329	183,90	222,52
Codo galvanizado 45° Ø 630	WCH03424	129,24	156,38
Manguito macho Ø 630	WCH03325	29,21	35,34
Manguito hembra Ø 630	WCH03720	29,21	35,34
Tapón Ø 630	WCH03330	63,05	76,29
Te 90° Ø 630	WCH03326	269,00	325,49
Reducción Ø 630/500	WCH03327	137,66	166,57
Reducción Ø 630/400	WCH03328	98,78	119,52

Te 90°



Reducción





# Automatización

## INTRODUCCIÓN

p.110

- AquaLink® TRi

p.112



## AUTOMATIZACIÓN

### > LA DOMÓTICA DE SU PISCINA FÁCIL E INTELIGENTE

La automatización de la piscina es la gestión inteligente y el control a distancia de los equipos de la piscina, a través de cualquier dispositivo conectado (smartphone, tablet u ordenador).

#### > LA TECNOLOGÍA AL SERVICIO DE LA PISCINA

Con una gran experiencia en la automatización en otros países desde hace varios años, Zodiac® ha conseguido innovar con la tecnología iAquaLink™, un instrumento **que le permite controlar de manera sencilla los diferentes equipos de la piscina con la ayuda de su smartphone, tablet u ordenador desde cualquier lugar.**

**iAquaLink™**



- iAquaLink™ es la tecnología de comunicación a distancia vía App de smartphone o la página web.
- AquaLink® TRI es el nombre de la unidad de control donde están conectados todos los equipos de la piscina.



#### PUNTO DE REFERENCIA

Productos compatibles con la tecnología iAquaLink™.

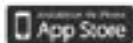
Ver vídeo de automatización Zodiac® haciendo clic en el código QR:



o visitando nuestro canal YouTube:  
<http://youtu.be/JLbo2dBfV8>

#### > FÁCIL DE UTILIZAR

Acceda a la piscina en cualquier momento, desde cualquier lugar y de forma gratuita\* gracias a la tecnología iAquaLink™. **Puede utilizar todo tipo de móviles u ordenadores para controlar su piscina a distancia** (smartphones, tablets, PC, MAC...).



- Aplicación iAquaLink™ gratuita disponible para plataformas Apple® y Android™, y virtualmente con todos los equipos móviles conectados gracias a la aplicación Web HTML5 (para más información [www.iaqualink.com](http://www.iaqualink.com)).
- Interfaz de usuario extraíble en la unidad de control de AquaLink® TRI para poder realizar todos los ajustes cuando el usuario está en casa.

\* Aplicación gratuita disponible para smartphones. No tiene en cuenta el coste eventual del operador por el consumo de datos online.

#### Automatización de piscina Zodiac® con 3 propuestas de interfaces para el usuario :



AquaLink® TRI



Smartphone / Tablet



PC / Mac

El sistema de automatización iAquaLink™ de Zodiac® se adapta a todo tipo de piscinas, ya sean de nueva construcción o en piscinas existentes.



# AUTOMATIZACIÓN

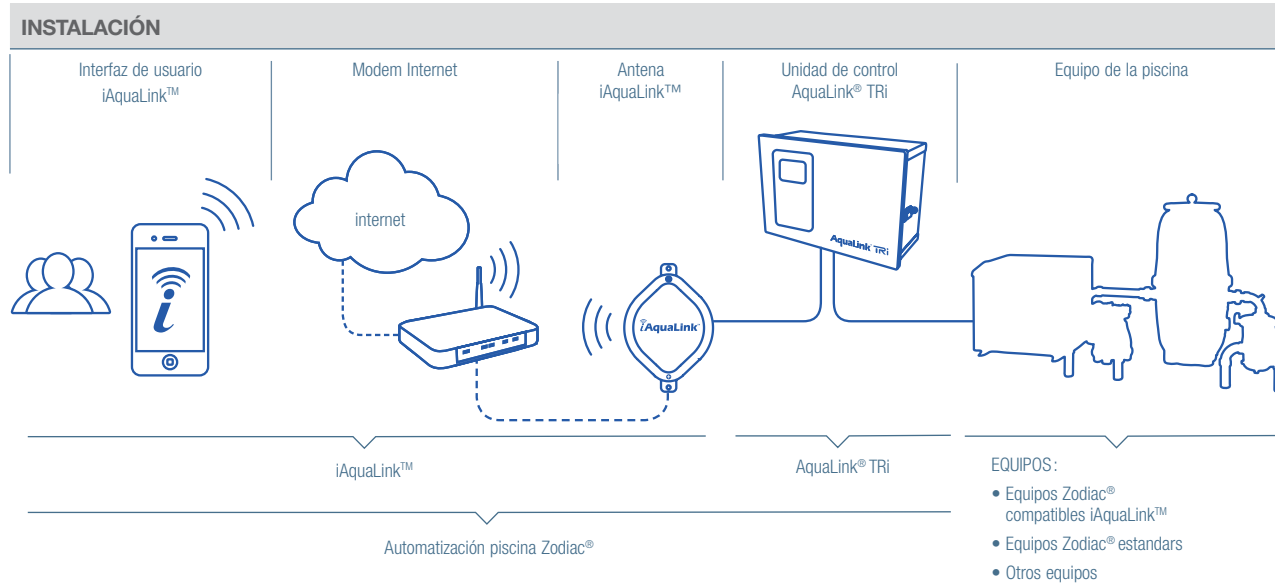
## > ¿CÓMO FUNCIONA?

La automatización Zodiac® permite un control avanzado y personalizado de todos los equipos de la piscina. Mediante la conexión de todos los equipos a la unidad de control AquaLink® TRi se centraliza toda la información permitiendo realizar las siguientes funciones:

- Control del tiempo de filtración
- Control de una bomba de velocidad variable (especialmente diseñado para funcionar con FloPro™ VS)
- Control de tratamiento del agua (especialmente diseñado para funcionar con un clorador salino TRi, TRi Expert o un Hydroxinator® MagnaPool®)
- Gestión de la regulación del pH (módulo de regulación del pH opcional)\*
- Gestión automática del nivel de desinfección ACL (módulo de regulación ACL opcional)\*
- Control de la calefacción de la piscina (mediante bomba de calor, intercambiador, calentador eléctrico, etc.)
- Control de la iluminación de la piscina (gestión de los colores de las lámparas Led compatibles)
- Control de la limpieza de la piscina (gama Vortex a consultar)
- Control de la gama de animación del agua y mucho más ...

Gracias a AquaLink® TRi, el usuario será capaz de realizar una gestión inteligente de la piscina y responsable con el medio ambiente.

\* Es necesario una actualización para los cloradores TRi fabricados antes de enero 2013 (cambio de la tarjeta electrónica de control ref. W082993).



## COMPATIBILIDAD

Todos los equipos de piscina estándar pueden ser conectados al sistema de automatización Zodiac®.

Algunos productos Zodiac®, como los cloradores de la plataforma TRi o la bomba de velocidad variable FloPro™ VS son compatibles con el protocolo iAquaLink™. Gracias al AquaLink® TRi, el usuario dispone de intercambio de información con sus equipos, beneficiándose de funcionalidades avanzadas.

### Equipos con conectividad iAquaLink™:



Proyectores Led NL



TRi Expert & TRi Expert LS,  
Hydroxinator® (versión anterior)



FloPro™ VS



# AquaLink® TRi

Automatización > AquaLink® TRi

**2** AÑOS  
GARANTÍA

- + Fácil de utilizar: interfaz de usuario multilingüe, intuitiva y extraíble
- + Versátil: compatible con todo tipo de equipamiento de piscina estándar
- + Inteligente: conectividad avanzada iAquaLink™ y aplicación para smartphone disponible
- + Sinergia: optimización del funcionamiento conjunto de los equipos de la piscina



## PRECIO

Referencia: WA000016

**1.189 €** 1.438,69 € PVP

## ACCESORIOS INCLUIDOS



Kit antena iAquaLink™



Kit extraíble interfaz usuario



Kit sonda temperatura



Kit instalación

## DESCRIPCIÓN

Interfaz de usuario	Pantalla LCD retroiluminada de 10 líneas, interfaz de usuario extraíble (kit extraíble suministrado)
Idiomas	8 (FR-EN-ES-DE-IT-NL-PT-AF)
Modo(s) de funcionamiento	Normal (modo piscina programada), Manual, Modo servicio
Reloj / Programador	Reloj 24h, hasta 10 timers por equipo controlado
Seguridad	Seguridad de funcionamiento con mensajes según el escenario elegido
Conexión a la red de internet doméstica (vía antena iAquaLink™)	Cableado cable red RJ45 (no suministrado) WiFi
Interfaces de usuario	Pantalla LCD AquaLink® TRi (extraíble) Smartphone o tablet PC o MAC
Plataformas móviles compatibles	Apple® (aplicación gratuita) Android™ (aplicación gratuita) Otras plataformas móviles (aplicación Web HTML5)
Web	<a href="http://www.iaqualink.com">www.iaqualink.com</a>

## CARACTERÍSTICAS TÉCNICAS

Salidas integradas	Conector RS485 para todos los equipos «iAquaLink™ ready» (Utilizar la tarjeta interfaz multiplexa opcional si se conectan más de 2 equipos) Contacto previsto para controlar el sistema de calefacción (bomba de calor, intercambiador, calentador eléctrico)
Salidas configurables	4 relés 0-250 V / 0-25 A para controlar cualquier equipo eléctrico de AT o BT: bomba de filtración, bomba de presión, bomba NCC, clorador salino estándar, transformador de iluminación, iluminación del jardín...
Entradas	Sonda de temperatura ambiente Sonda de temperatura del agua de la piscina Sonda de temperatura de calefacción solar (opcional)
Dimensiones de la unidad de control (L x An x Al)	37 x 30 x 14 cm
Índice de protección	IP55
Alimentación 50 Hz	220-240 VAC



9 317545 019239



## ESQUEMA DE INSTALACIÓN

**A** = 4 relés configurables para controlar todo tipo de equipamiento eléctrico de alta o baja tensión (0-25 A). Puede ser utilizado en contacto seco si se utiliza una fase (L1/Lo1 o L2/Lo2). El primer relé (llamado «bomba de filtración») está especialmente previsto para la alimentación de la bomba de filtración (velocidad simple, doble velocidad o velocidad variable).

**B** = Regulación 24 Vdc de 4 relés: bomba de filtración, auxiliares 1, 2 y 3)

**C** = Conector que incluye las siguientes conexiones:

- 1-2: Contacto seco de control del sistema de calefacción
- 3-4: Conexión de la sonda de temperatura de calefacción solar (opcional)
- 5-6: Conexión de la sonda de temperatura del agua de la piscina
- 7-8: Conexión de la sonda de temperatura ambiente

**D** = Conectores para equipos externos:

- RS485 / iAquaLink™:
  - Conexión de la antena iAquaLink™ (suministrada con el equipo AquaLink® TRi)
  - Conexión de equipos «iAquaLink™ ready» (Hydroxinator®, TRi Expert, TRi, FloPro™ VS...).

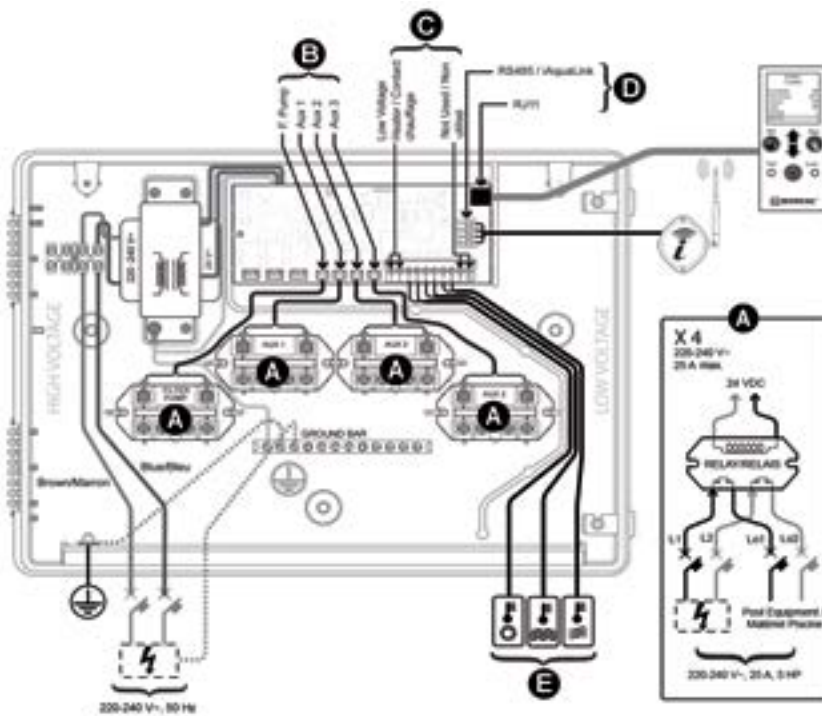
*Nota: Es obligatorio el uso de una tarjeta interfaz multiplexa si hay más de dos equipos conectados al conector RS485 / iAquaLink™ (opcional, ref. R0570200).*

- RJ11: Conexión del interfaz de usuario extraíble. Se suministra un kit de soporte con un alargador de cable RJ11 de 5 m.

**E** = Sondas de temperatura (de izquierda a derecha):

- Sonda de temperatura de calefacción solar (opcional)
- Sonda de temperatura del agua de la piscina
- Sonda de temperatura ambiente

Esquema de conexiones AquaLink® TRi:



## FUNCIONAMIENTO Y COMPATIBILIDADES

	Temperatura aire	Temperatura agua	Bomba filtración	Bomba de velocidad variable Zodiac	Calefacción (todo tipo)	Cloradores estándar	Cloradores Zodiac TRi Expert, Hydroxinator	Modos Boost & Low	Valores pH & Redox	Auxiliares 1, 2 & 3	Iluminación color* (Leds NL)
Información	✓								✓		
Información + control		✓	✓		✓	✓				✓	✓
Información + control bilateral				✓			✓	✓			

## ACCESORIOS DISPONIBLES Y PRODUCTOS ASOCIADOS

Tarjeta de interfaz multiplexa	Hydroxinator®*	Tri Expert LS	FloPro™ VS	Proyectores Led NL
R0570200	WW00055/56/08/09	WW000133 / 134	WP000003	WT000233/234/235, 236/237/238
<b>54,09 €</b> 65,45 € PVP	<b>desde 1.399 €</b> desde 1.692,79 € PVP	<b>desde 1.201 €</b> desde 1.453,21 € PVP	<b>1.275 €</b> 1.542,75 € PVP	<b>desde 174 €</b> desde 210,54 € PVP

\*: Disponible hasta fin de stock.







# Tratamiento del agua

## **INTRODUCCIÓN**

**p.116**

## **REGULADOR DE PH**

**p.117**

- pH Expert

p.118

## **REGULACIÓN REDOX**

**p.120**

- Chlor Expert

p.121

## **ELECTRÓLISIS SALINA**

**p.123**

- Ei<sup>2</sup>
- Ei<sup>2</sup> Expert
- Tri Expert LS
- pH Link
- eXO iQ
- eXO iQ LS
- pH Link & Dual Link

p.124

p.126

p.128

p.130

p.132

p.136

p.138

## **MAGNAPOOL**

**p.140**

- Hidroxinator® iQ
- Minerales MagnaPool®

p.142

p.144



## > 4 GAMAS DE PRODUCTOS DE TRATAMIENTO DEL AGUA

El agua es un elemento inestable que cambia continuamente, por ello es necesario desinfectar y equilibrar su pH para garantizar su calidad.

**Zodiac® dispone de 4 familias de productos para facilitar estas tareas a los propietarios de piscinas:**

- **Regulación automática de pH**, pH ideal independientemente del tratamiento del agua utilizado.
- **Regulación automática Redox**, desinfección del agua automatizada.
- **Cloradores salinos fáciles de instalar y evolutivos** (módulos de regulación de pH y cloro opcional)  
3 niveles distintos de gama.
- **Sistema patentado MagnaPool®** para un tratamiento del agua completo de alta gama, eficiente, respetuoso con el medio ambiente que garantiza un confort de baño excepcional (ver apartado MagnaPool®).

### COMBINACIONES POSIBLES ENTRE LOS DIFERENTES SISTEMAS

#### Desinfección autónoma

Desinfección automática del agua que se adapta a cada necesidad y a cualquier presupuesto.



#### Regulación del pH automática

La base del tratamiento del agua, compatible con todos los sistemas de desinfección o de electrólisis Zodiac®.



Sistema de tratamiento del agua exclusivo a base de magnesio para una agua cristalina con una suavidad incomparable.



Minerales MagnaPool® Hydroxinator®

+



Cristales de filtración Crystal Clear

+



Hydroxinator® iQ



## > REGULADOR DE pH Para un equilibrio ideal del agua

El pH Expert integra la tecnología de la dosificación proporcional con la finalidad de **mantener de forma automática un pH ideal** para el confort de los bañistas. Para un equilibrio del agua óptimo, pH Expert integra ahora una función que permite adaptar los ciclos de inyección según el TAC del agua. **Puede elegir entre 3 posibilidades:**

**Alcalinidad baja**  
TAC < 10 °f (100 ppm CaCO<sub>3</sub>)

**Alcalinidad estándar**  
Ajuste de origen por defecto

**Alcalinidad alta**  
TAC > 15 °f (150 ppm CaCO<sub>3</sub>)

## > FUNCIONAMIENTO AUTOADAPTABLE Y SEGURO

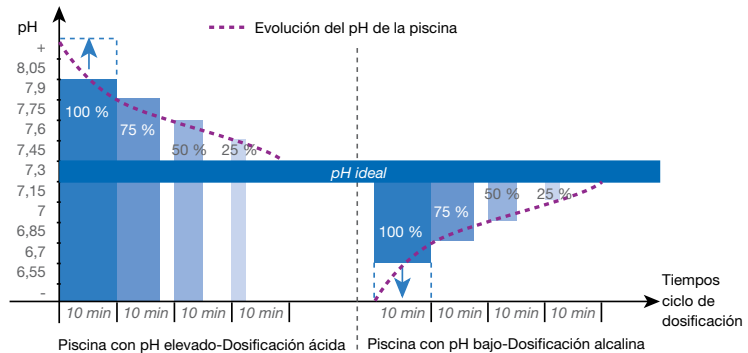
En función del valor medido por la sonda, la regulación de pH Zodiac ajusta el pH de la piscina mediante su bomba dosificadora por adición de producto líquido corrector.

El tiempo de dosificación se adapta en función de la **desviación del pH de la piscina con el pH ideal**. De ese modo, el equilibrio del agua de la piscina se mantiene siempre con el valor deseado sin que sea necesaria ninguna intervención.

Los reguladores de pH Zodiac® están equipados de un sistema exclusivo de **seguridad contra la sobredosificación «OFA»** para evitar una inyección excesiva. Este sistema de seguridad es ajustable y funciona en 3 etapas de manera que asegura la necesidad de inyectar o no producto corrector.

### DOSIFICACIÓN AUTOMÁTICA PROPORCIONAL EXCLUSIVA

#### Dosificación proporcional

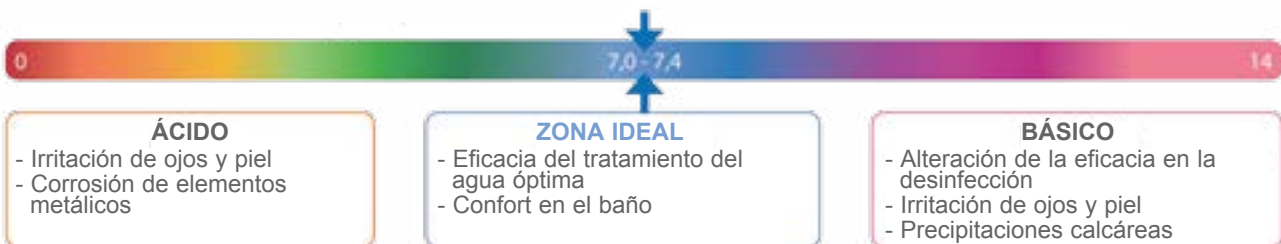


## > PARA SU COMODIDAD

Para el confort de los bañistas, el pH de la piscina debe mantenerse entre 7,0 y 7,6.

- Por debajo de este pH el agua es agresiva.
- Por encima, se necesita más dosis de desinfectante para prevenir el desarrollo de las algas.
- El pH ideal del agua de la piscina también se corresponde con el pH medio del cuerpo humano, más particularmente de la sangre, que está comprendido entre 7,35 y 7,45.

### ESCALA DE pH



### ¿LO SABÍA?

El pH debe comprobarse y ajustarse independientemente del sistema de desinfección del agua utilizado. Por lo tanto, el pH Expert puede utilizarse en todo tipo de piscinas.



# pH Expert

Tratamiento del agua > Regulador de pH > pH Expert

- + Automático: regulación del pH automática por dosificación proporcional del producto corrector (ácido o alcalino)
- + Intuitivo: fácil parametrización gracias al menú intuitivo mostrado en pantalla LCD
- + Inteligente: Compensación de la alcalinidad del agua (TAC) para una dosificación más precisa
- + Seguro: seguridad contra la sobredosificación parametrizable a 3 niveles



**2 AÑOS**  
GARANTÍA\*

## pH Expert

### PRECIO

Modelo	W500708
	<b>496 €</b> 600,16 € PVP

### ACCESORIOS INCLUIDOS

Sonda de pH	Kit soluciones tampón	Kit instalación tubería	Soporte fijación pared	Cánula de aspiración

### TIPO DE PISCINAS

Volumen máximo de agua tratada	150 m <sup>3</sup>
Dosificación	Ácida o básica

### DESCRIPCIÓN

Interfaz usuario	Pantalla LCD retroiluminada 1 línea
Idiomas	6 (FR-EN-ES-DE-IT-NL)
Calibrado	Semiautomático en 1 o 2 etapas (solución tampón suministrada)
Punto de consigna	Ajuste de fábrica: pH = 7,4
Seguridad	Seguridad contra la sobredosificación «OFA» en 3 niveles, parametrizable (ajustable de 0 a 6 h, ajuste de fábrica = 4 h). Interruptor de nivel de líquido corrector (incorporado en cánula de aspiración, con tapón anti-emanaciones)
Posición de la sonda	Vertical

### CARACTERÍSTICAS TÉCNICAS

Tipo de sonda (pH)	Combinada, doble junta, Kcl, gel polímero y cuerpo epoxy Ø12 mm. Protección inferior extraíble.
Rango de control del pH	0,0 - 14,0 pH
Precisión	0,1 pH
Tolerancia de la sonda	0-60 °C, velocidad del agua ≤ 2 m/s
Presión máxima (en el punto de inyección)	1,5 bar
Caudal máximo teórico de la bomba (pH)	1,5 L/h
Collarín para soporte sonda/ inyección**	para tubos de diámetro 50 o 63 mm (accesorio opcional)
Índice de protección	IP65
Dimensiones (L x An x Al)	19,5 x 23,6 x 8,5 cm
Dimensiones del embalaje (L x An x Al)	39 x 24 x 14 cm
Alimentación 50 Hz	220-240 VAC

\* Excepto consumibles, garantía de 1 año (sonda, soluciones tampón, manguito peristáltico, manguito inyector).

\*\* No útiles con accesorio porta-sondas POD.

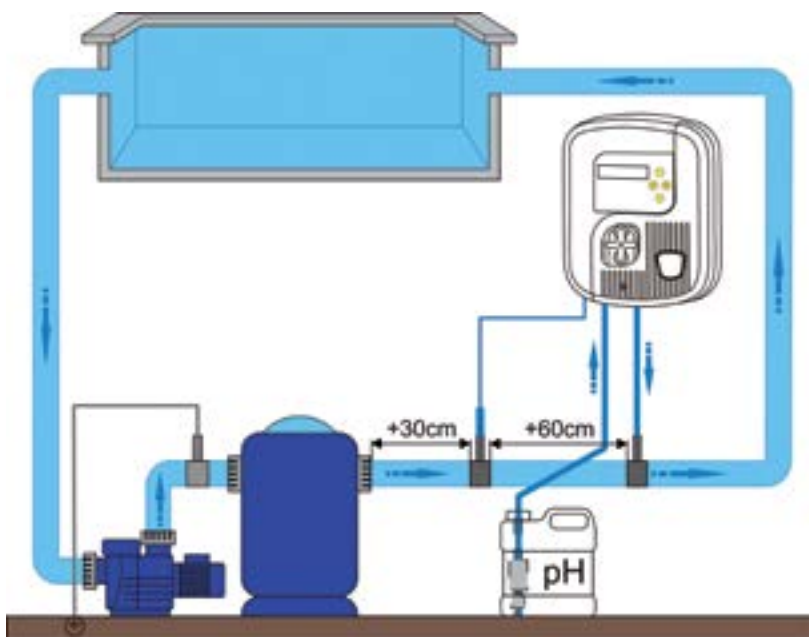


3 478585 007085

## INSTALACIÓN

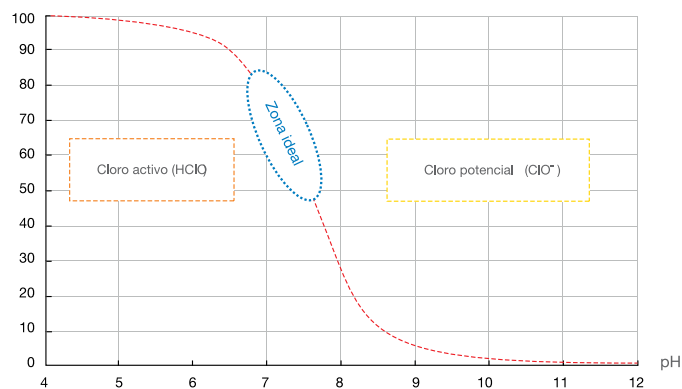
- La sonda debe instalarse a más de 30 cm antes o después de un posible codo en la tubería (utilizar el «Kit POD» si es necesario).
- La sonda debe instalarse verticalmente (tolerancia de 45° máx.). Suministrada con cable de 5m y conector BNC.
- Se recomienda poner una toma de tierra para evitar problemas con corrientes parásitas.

Esquema de instalación pH Expert:



EL VALOR DEL PH ES ESENCIAL PARA MANTENER LA EFICACIA DEL CLORO

% eficacia del cloro



## ACCESORIOS OPCIONALES

				
	Kit POD	Collar Ø 63 mm	Soluciones tampón pH 4 y pH 7 (6 un de cada una)	Kit corrientes parásitas
Referencia	R0534900	R0839600	R0824400	R0673800
<b>Precio Tarifa</b> Precio PVP	<b>123,08 €</b> 148,93 € PVP	<b>10,80 €</b> 13,07 € PVP	<b>44 €</b> 53,24 € PVP	<b>35,02 €</b> 42,37 € PVP





## > REGULACIÓN REDOX Para una cloración automatizada

Chlor Expert integra la tecnología de la dosificación proporcional con la finalidad de **mantener de forma automática un nivel de cloro ideal** para el confort de los bañistas. El método "Redox" (medida de la capacidad de desinfección del agua) se utiliza para determinar automáticamente el nivel de cloro para la piscina.

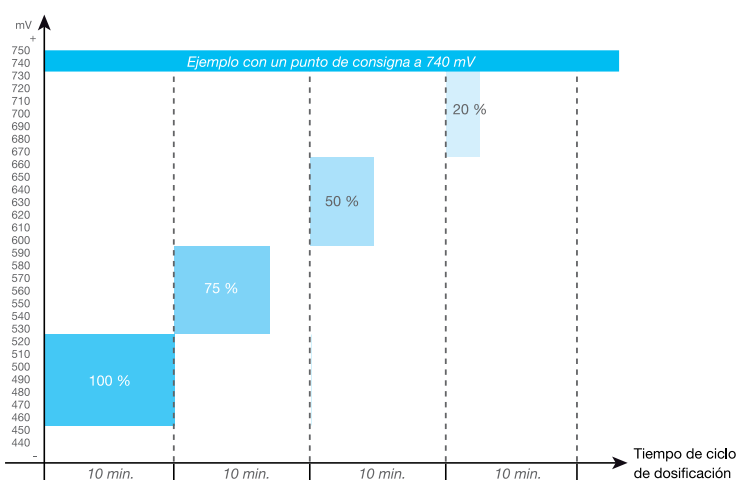
### > FUNCIONAMIENTO AUTOADAPTABLE Y SEGURO

En función del valor medido, los reguladores de cloro Zodiac® ajustan el nivel de cloro gracias a la bomba dosificadora peristáltica.

El tiempo de dosificación **se adapta en función de la desviación del valor Redox del agua de la piscina y el valor ideal (punto de consigna)**. Ajuste automático de la cantidad de cloro líquido a inyectar en función de las necesidades de cada piscina.

Los reguladores Redox Zodiac® están equipados de un sistema exclusivo de seguridad contra la sobredosificación «OFA» para evitar una inyección excesiva. Este sistema de seguridad es ajustable y funciona en 3 etapas de manera que asegura la necesidad de inyectar o no cloro líquido.

### DOSIFICACIÓN PROPORCIONAL EXCLUSIVA



### > PARA SU COMODIDAD

- Para el confort de los bañistas, el potencial Redox del agua debe estar alrededor de 600 y 750 mV; lo que equivale aproximadamente a 1,0 mg/L de cloro libre y con un pH de 7,4\* (variable en función de la tasa de estabilizante).
- Para tener siempre una óptima calidad del agua, le recomendamos que lo utilice conjuntamente con el regulador de pH, el pH Expert. **El porta-sondas POD** es la opción ideal para una instalación más simple y una precisión óptima.



### ¿LO SABÍA?

El potencial Redox (nivel de cloro activo) es susceptible de variar en función de varios parámetros.

#### Los valores a respetar son los siguientes:

- pH = 7,0 a 7,6
- TAC (alcalinidad) = 8 a 15 °f (o 80 a 150 ppm CaCO<sub>3</sub>)
- Ácido cianúrico (estabilizante) < 30 ppm
- Temperatura del agua = 20 a 28 °C
- Agua de pozo y de lluvia contraindicada

Es importante verificar y ajustar en cada caso estos parámetros referentes al equilibrio del agua para asegurar un funcionamiento óptimo de la regulación Redox.



# Chlor Expert

Tratamiento del agua > Regulación Redox > Chlor Expert

- + Automático: inyección automática cíclica proporcional de cloro líquido en función de la capacidad desinfectante del agua
- + Intuitivo: fácil parametrización gracias al menú intuitivo mostrado en pantalla LCD
- + Versátil: función Boost para aumentar la inyección de cloro en caso de temporada intensiva o tormentas
- + Seguro: seguridad contra la sobredosificación parametrizable a 3 niveles



**2 AÑOS**  
GARANTÍA\*

## Chlor Expert

### PRECIO

Modelo

W500709

**676 €** 817,96 € PVP

### ACCESORIOS INCLUIDOS

Sonda Redox	Kit soluciones tampón	Kit instalación tubería	Soporte fijación pared	Cánula de aspiración

### TIPO DE PISCINAS

Volumen ( mín.-máx.) del agua tratada	20- 150 m <sup>3</sup>
Dosificación	Cloro líquido

### DESCRIPCIÓN

Interfaz usuario	Pantalla LCD retroiluminada 1 línea
Idiomas	6 (FR-EN-ES-DE-IT-NL)
Calibrado	Semiautomático en 1 punto (solución tampón incluida)
Punto de consigna	Ajuste de fábrica: ORP = 650 mV
Seguridad	Seguridad contra la sobredosificación parametrizable a 3 niveles (ajustable de 0 a 6 h, 4 h por defecto) interruptor de nivel de líquido corrector (incorporado en cánula de aspiración, con tapón anti-emanaciones)
Posición de la sonda	Vertical

### CARACTERÍSTICAS TÉCNICAS

Tipo de sonda (ORP)	Combinada, doble junta, Kcl, gel polímero y cuerpo epoxy de diámetro Ø12 mm, protección inferior extraíble
Rango de control de Redox	0 - 1000 mV
Precisión	10 mV
Tolerancia de la sonda	0-60 °C, velocidad del agua ≤ 2 m/s
Presión máxima (en el punto de inyección)	1,5 bar
Caudal máximo teórico de la bomba (pH)	1,5 L/h
Collarín para soporte sonda/ inyección**	Para tubos de diámetro 50 o 63 mm (accesorio opcional)
Índice de protección	IP65
Dimensiones (L x An x Al)	19,5 x 23,6 x 8,5 cm
Dimensiones del embalaje (L x An x Al)	39 x 24 x 14 cm
Alimentación 50 Hz	220-240 VAC

\* Excepto consumibles, garantía de 1 año (sonda, soluciones tampón, manguito peristáltico, manguito inyector).

\*\* No útiles con accesorio porta-sondas POD.\*no útiles con accesorio porta-sondas POD.



3 478585 007092

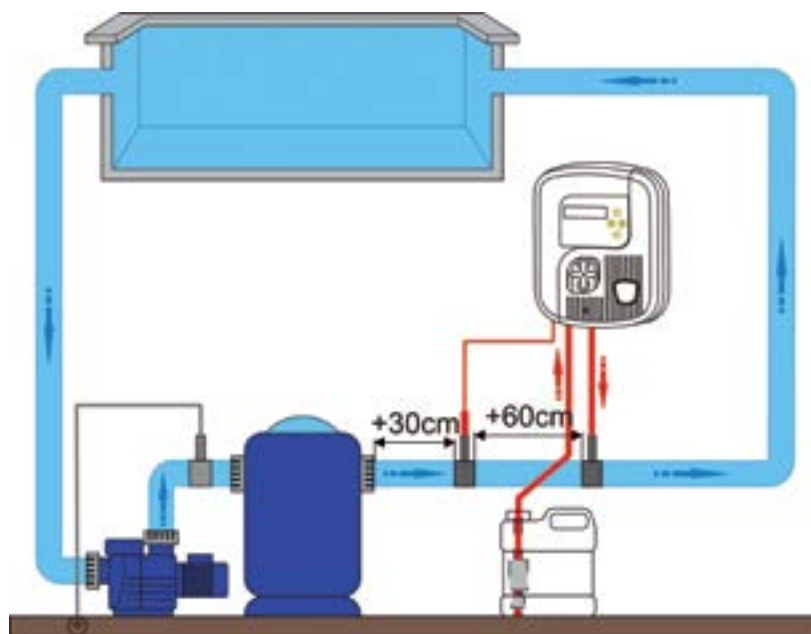
121

ZODIAC POOL IBÉRICA 2019

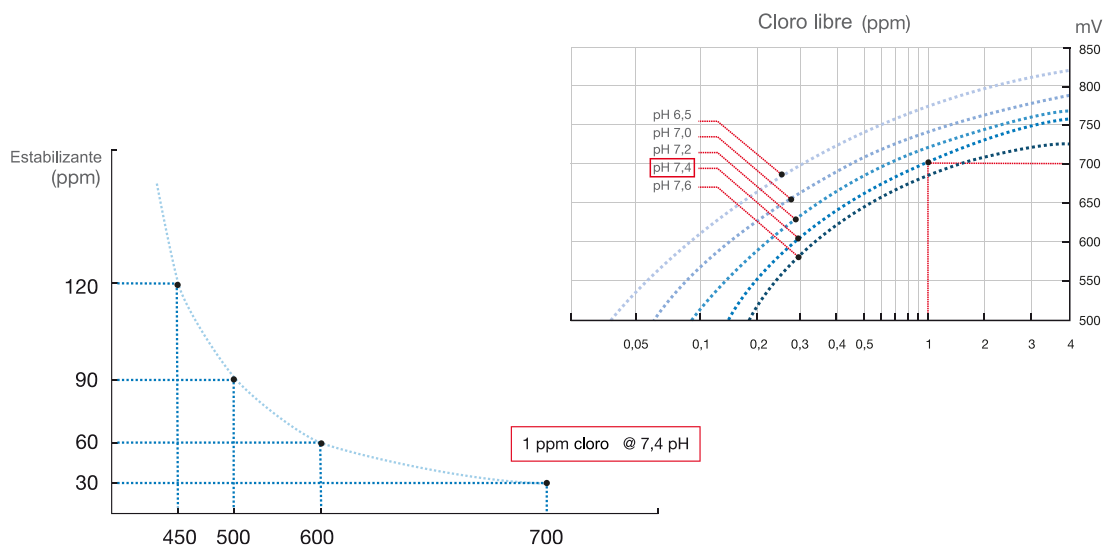
## INSTALACIÓN

- El volumen de la piscina mínimo necesario para la utilización de un regulador Redox es de 20 m<sup>3</sup>.
- La sonda debe instalarse a más de 30 cm antes o después de un codo en la tubería (utilizar el «Kit POD» opcional si es necesario).
- La sonda debe ser instalada verticalmente (tolerancia de máx. 45°). Suministrada con cable de 5m y conector BNC.
- Se recomienda poner una toma de tierra para evitar problemas con corrientes parásitas.
- La concentración de estabilizante de cloro (ácido cianúrico) DEBE SER INFERIOR A 30 ppm.

Esquema de instalación Chlor Expert:



IMPORTANCIA DEL PH SOBRE EL POTENCIAL REDOX Y INFLUENCIA DEL ESTABILIZANTE:



## ACCESORIOS OPCIONALES

	Kit POD	Collar Ø 63 mm	Solución tampón Redox 470 mV (6 un.)	Kit corrientes parásitas
Referencia	R0534900	R0839600	R0824500	R0673800
<b>Precio Tarifa</b>	<b>123,08 €</b>	<b>10,80 €</b>	<b>22 €</b>	<b>35,02 €</b>
Precio PVP	148,93 € PVP	13,07 € PVP	26,62 € PVP	42,37 € PVP



## > ELECTRÓLISIS SALINA

### Desinfección automática, fácil y eficaz

Fáciles de instalar y utilizar, los cloradores salinos permiten un tratamiento completo de la piscina con un mantenimiento mínimo.

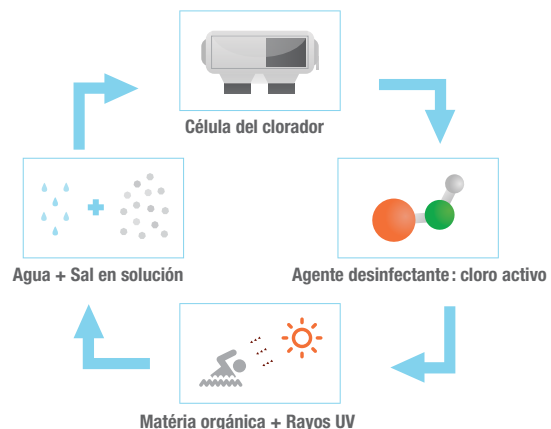
#### > ¿CÓMO FUNCIONA?

La **electrólisis salina es un principio simple** que se parece al comportamiento del mar y su ecosistema: el agua de la piscina está ligeramente salada a 4 g/l (9 veces menos que el agua del mar). Por electrólisis, a través de la célula, la sal se transforma en cloro gaseoso, un potente desinfectante que se disuelve instantáneamente en el agua.

**El cloro gaseoso destruye todos los microorganismos en la célula y aporta al vaso de la piscina un nivel correcto de cloro libre.** El cloro activo que se elimina bajo el efecto de los UV solares, se renueva constantemente por la célula sin que sea necesaria ninguna intervención.

Para el buen funcionamiento de la electrólisis, **el pH de la piscina debe mantenerse en 7,0 y 7,6.** Todos los cloradores salinos Zodiac® están equipados de **células con electrodos de titanio de alta calidad y de larga duración**, garantía de tranquilidad para el usuario.

#### REACCIÓN CÍCLICA DEL CLORADOR SALINO



#### PUNTO DE REFERENCIA

La unidad de control y la célula de tratamiento de los cloradores salinos Zodiac® se repararán o cambiarán durante el periodo de garantía incondicional, independientemente de las causas de su deterioro

#### TABLA DE SELECCIÓN

	Ei <sup>2</sup>	Ei <sup>2</sup> Expert	TRi Expert LS	eXO <sup>®</sup> iQ	eXO <sup>®</sup> iQ LS
Volumen máx. del agua tratado en m <sup>3</sup> (clima templado, clima cálido, filtración 12h/día)	hasta 110 m <sup>3</sup>	hasta 110 m <sup>3</sup>	40 / 70 / 60 / 100	40 / 70 / 100 / 150	40 / 70
Producción de cloro en g/h	12 - 20 - 25	10 - 18 - 25	10 - 18	10 - 18 - 22 - 35	10 - 18
Salinidad en g/L (mín... / requerido / ...máx.)	3,0... / 4,0 / ...10	3,0... / 4,0 / ...10	1,7 / 2 / 10	3,3... / 4,0 / ...13	1,6 / 2 / 10
Tipo de célula	Quick Fix	Quick Fix	U inversa	U inversa	U inversa
Inversión de polaridad	7 500 h	10.000 h	10.000 h	10.000 h	10.000 h
Índice de protección unidad de control	5 h	3 / 5 / 7 h	2,5 / 5 h	2 / 8 h	2 / 8 h
Pantalla LCD	IPX5	IPX5	IP23	IP43	IP43
Número de idiomas interfaz	Leds	2 líneas, retroiluminada	4 líneas, retroiluminada	4 líneas, retroiluminada	4 líneas, retroiluminada
Función Boost / Función Low (+ modo cubierta)	Leds	13	7	11	11
Reloj de programación (Timers)		•	•	•	•
Información usuario		•	•	•	•
Detección del caudal	Leds	Mensajes	Mensajes + Leds	Mensajes + Leds	Mensajes + Leds
Módulo regulación del pH opcional	Sensor de gas	Flow switch mecánico	Flow switch mecánico	Flow switch mecánico	Flow switch mecánico
Módulo regulación pH integrado o opcional			pH Link	pH Link 2019	pH Link 2019
Módulo regulación pH & Cloro integrado o opcional				Dual Link 2019	Dual Link 2019
Garantía incondicional	2 años	2 años	3 años	3 años	3 años

\* Funcionamiento en buenas condiciones

- + Duradero: caja a prueba de agua IPX5 que se puede instalar en cualquier lugar
- + Intuitivo: sencillo panel de control con Leds y botones
- + Seguridad: Indicadores «falta de agua» y «falta de sal»


**2 AÑOS GARANTÍA**

INCONDICIONAL GARANTÍA INCONDICIONAL

	Ei² 12	Ei² 20	Ei² 25
<b>PRECIOS</b>			
Modelos	WW000064	WW000065	WW000066
	<b>750 €</b> 907,50€ PVP	<b>875 €</b> 1.058,75 € PVP	<b>971 €</b> 1.174,91 €

**ACCESORIOS INCLUIDOS**


Kit instalación

**TIPO DE PISCINAS**

Volumen máx. agua (clima cálido, filtración 12h/día)	50 m³	90 m³	110 m³
Producción de cloro	12 g/h	20 g/h	25 g/h
Amperaje de salida nominal	2,5 A	4,0 A	5,0 A

**DESCRIPCIÓN**

Interfaz usuario	Leds
Modo(s) de funcionamiento	Normal
Reloj / Programador	Conectado a la filtración
Inversión de polaridad	Sí: 5 h
Tasa de sal recomendada- mín.	4 g/L - 3,0 g/L mínimo
Seguridad	Indicador «falta de sal»: reduce la producción para proteger el electrodo Indicador «falta de agua»: parada automática del equipo en caso de falta de caudal de agua en la célula
Posición de la célula	Horizontal o vertical
Soportes de tubería	DN50 mm, DN63 mm, 1 ½" (48 mm)

**CARACTERÍSTICAS TÉCNICAS**

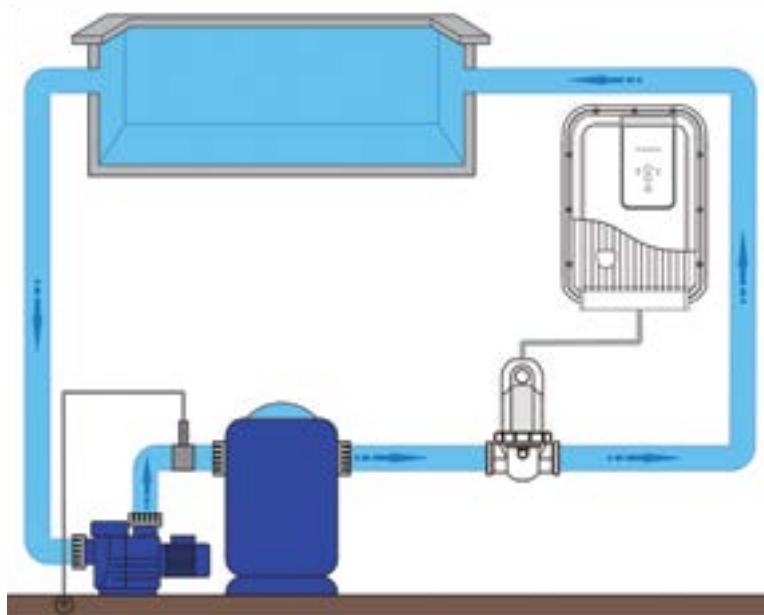
Duración de vida de la célula*	7.500 h (placas de titanio, tratamiento de rutenio SC6) / 10.000h Ei² 25		
Potencia	70 W	110 W	140 W
Caudal mínimo (necesario para purgar el aire de la célula)	5 m³ / h		
Caudal máximo (limitado por las pérdidas de carga de la instalación)	18 m³/h (bypass obligatorio para caudales superiores)		
Presión máxima autorizada en la célula	2,75 bar (KPa)		
Temperatura máxima del agua	40 °C		
Temperatura mínima del agua	5 °C		
Longitud del cable caja-célula	1,8 m		
Índice de protección	IPX5		
Dimensiones de la célula (L x An x Al)	16,5 x 22,5 x 12,5 cm		
Dimensiones de la unidad de control (L x An x Al)	28,5 x 40,5 x 12,5 cm		
Dimensiones del embalaje (L x An x Al)	55 x 46 x 19 cm		
Alimentación 50 Hz	220-240 VAC (cable de alimentación con enchufe sobremoldeado)		

\* En buenas condiciones de uso.

## INSTALACIÓN

- La caja estanca IPX5 puede ser instalada en cualquier lugar, incluida en el volumen 1 (cf. normativa NF C15-100).
- Dejar una distancia de 1,5 m entre la unidad de control y la célula.
- La unidad de control debe estar OBLIGATORIAMENTE conectada a la filtración (la alimentación eléctrica se corta cuando la bomba de filtración se apaga).

Esquema de instalación Ei²:



## ACCESORIOS OPCIONALES

		
	Llave apriete célula	Tapón de invernaje
Referencias	R0769900	R0770100
<b>Precio Tarifa</b> Precio PVP	<b>19,20 €</b> 23,23 € PVP	<b>12,11 €</b> 14,65 € PVP



Ei² 12



Ei² 20



Ei² 25





# Ei<sup>2</sup> Expert

Tratamiento del agua > Electrólisis salina > Ei<sup>2</sup> Expert

- + Duradero: caja a prueba de agua IPX5 que se puede instalar en cualquier lugar
- + Versátil: función Boost de superproducción y función Low (con cobertor)
- + Intuitivo: pantalla LCD retroiluminada con reloj de programación integrado



**2 AÑOS**  
GARANTÍA

INCONDICIONAL  
GARANTÍA  
INCONDICIONAL

	Ei <sup>2</sup> Expert 10	Ei <sup>2</sup> Expert 18	Ei <sup>2</sup> Expert 25
<b>PRECIOS</b>			
Modelos	WW000061	WW000062	WW000063
	<b>996 €</b> 1.205,16 € PVP	<b>1.244 €</b> 1.505,24 € PVP	<b>1.499 €</b> 1.813,79 € PVP

ACCESORIOS INCLUIDOS	
Kit instalación	Kit abrazadera toma de carga

TIPO DE PISCINAS			
Volúmen máx. agua (clima cálido, filtración 12h/día)	40 m <sup>3</sup>	70 m <sup>3</sup>	110 m <sup>3</sup>
Producción de cloro	10 g/h	18 g/h	25 g/h
Amperaje de salida nominal	2,0 A	3,6 A	5,0 A

DESCRIPCIÓN	
Interfaz usuario	Pantalla LCD retroiluminada 2 líneas
Idiomas	13 (FR-EN-DE-ES-IT-NL-PT-AF-CZ-SL-HU-SW-TR)
Modo(s) de funcionamiento	Verano, invierno, Boost (100%), Low (modo cubierta 10%)
Reloj / Programador	Reloj 24h / 2 programadores
Inversión de polaridad	Si: 3, 5 o 7 h (ajuste de fábrica = 5 h)
Tasa de sal recomendada- mín.	4 g/L - 3,3 g/L mínimo
Seguridad	Indicador «falta de sal»: reduce la producción para proteger el electrodo Indicador «falta de agua»: parada automática del equipo en caso de falta de caudal de agua en la célula Detector automático de caudal
Posición de la célula	Horizontal o vertical
Soportes de tubería	DN50 mm, DN63 mm, 1 1/2" (48 mm)

CARACTERÍSTICAS TÉCNICAS	
Duración de vida de la célula*	10.000 h (placas de titanio, tratamiento en rutenio SC6)
Potencia	60 - 100 - 140 W (modelos 10 - 18 - 25)
Caudal mínimo (necesario para purgar el aire de la célula)	5 m <sup>3</sup> / h
Caudal máximo (limitado por las pérdidas de carga de la instalación)	18 m <sup>3</sup> /h (bypass obligatorio para caudales superiores)
Presión máxima autorizada en la célula	2,75 bar (KPa)
Temperatura máxima del agua	40 °C
Temperatura mínima del agua	5 °C
Longitud del cable caja-célula	1,8 m
Índice de protección	IPX5
Dimensiones de la célula (L x An x Al)	16,5 x 22,5 x 12,5 cm
Dimensiones de la unidad de control (L x An x Al)	28,5 x 40,5 x 12,5 cm
Dimensiones del embalaje (L x An x Al)	55 x 46 x 19 cm
Alimentación 50 Hz	220-240 VAC (cable de alimentación con enchufe sobremoldeado)

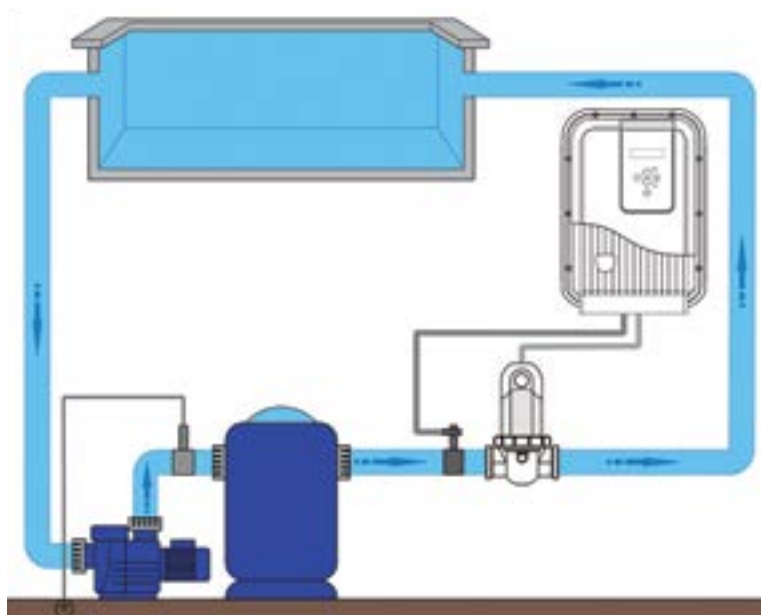
\* En buenas condiciones de uso.

Precios de venta recomendados válidos desde el 01/01/2019 al 31/12/2019

## INSTALACIÓN

- La caja estanca IPX5, puede ser instalada en cualquier lugar, incluida en el volumen 1 (cf. normativa NF C15-100).
- Dejar una distancia de 1,5 m entre la unidad de control y la célula.
- La unidad de control debe estar conectada preferentemente a una conexión eléctrica permanente (utilización de temporizadores internos).

Esquema de instalación Ei² Expert:



## ACCESORIOS OPCIONALES

		
	Llave apriete célula	Tapón de invernaje
Referencias	R0769900	R0770100
<b>Precio Tarifa</b> Precio PVP	<b>19,20 €</b> 23,23 € PVP	<b>12,11 €</b> 14,65 € PVP



9 317545 019178

Ei² Expert 10



9 317545 019185

Ei² Expert 18



9 317545 019192

Ei² Expert 25



# TRi Expert LS

Tratamiento del agua > Electrólisis salina > TRi Expert LS

- + Clorador salino de baja salinidad
- + Regulador automático de pH opcional
- + Control a distancia (con el módulo AquaLink® TRi)



BAJA SALINIDAD



EQUIPO EVOLUTIVO



TITANIO INTERIOR






AquaLink



**3 AÑOS**  
GARANTÍA

INCONDICIONAL  
GARANTÍA  
INCONDICIONAL

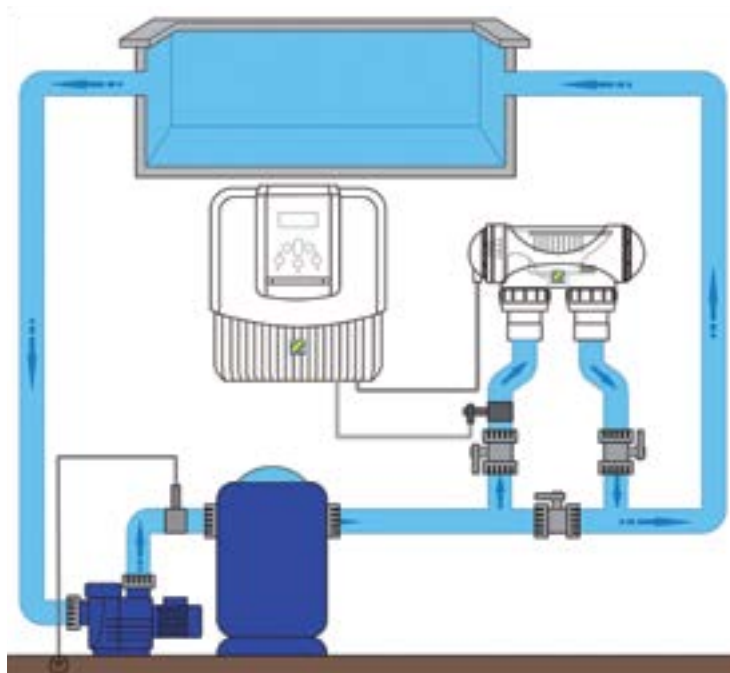
	TRi Expert LS 10	TRi Expert LS 18
<b>PRECIOS</b>		
Modelo estándar	WW000133 <b>1.299 €</b> 1.571,79 € PVP	WW000134 <b>1.677 €</b> 2.029,17 € PVP
<b>ACCESORIOS INCLUIDOS</b>		
		
Soporte fijación pared	Kit detector de caudal	Kit adaptadores PVC
<b>TIPO DE PISCINAS</b>		
Volumen máx. agua (clima cálido, filtración 12h/día)	40 m <sup>3</sup>	70 m <sup>3</sup>
Producción de cloro	10 g/h	18 g/h
Amperaje de salida nominal	2,2 A	3,6 A
<b>DESCRIPCIÓN</b>		
Interfaz usuario	Pantalla LCD retroiluminada 4 líneas	
Idiomas	7 (FR-EN-DE-ES-IT-NL-AF)	
Modo(s) de funcionamiento	Normal, Boost (100%), Low (modo cubierta 10%)	
Reloj / Programador	Reloj 24h / 2 programadores	
Inversión de polaridad	Sí: 2,5 o 5 h (ajuste de fábrica = 5 h)	
Tasa de sal recomendada- mín.	2 g/L - 1,7 g/L mínimo	
Seguridad	Indicador «falta de sal»: reduce la producción para proteger el electrodo Indicador «falta de agua»: parada automática del equipo en caso de falta de caudal de agua en la célula Detector automático de caudal	
Posición de la célula	Horizontal	
Soportes de tubería	DN50 mm, DN63 mm, 1 1/2" (48 mm)	
<b>CARACTERÍSTICAS TÉCNICAS</b>		
Alimentación 50 Hz	220-240 VAC	
Duración de vida de la célula*	10.000 h (placas de titanio, tratamiento en rutenio SC6)	
Potencia	195 W	
Caudal mínimo (necesario para purgar el aire de la célula)	5 m <sup>3</sup> / h	
Caudal máximo (limitado por las pérdidas de la instalación)	18 m <sup>3</sup> /h (bypass obligatorio para caudales superiores)	
Presión máxima autorizada en la célula	2,75 bar (KPa)	
Temperatura máxima del agua	40 °C	
Temperatura mínima del agua	5 °C	
Longitud del cable caja-célula	1,8 m	
Índice de protección	IP23	
Dimensiones de la célula (L x An x Al)	32 x 13,5 x 11 cm	
Dimensiones de la unidad de control (L x An x Al)	31 x 33 x 11 mm	
Dimensiones del embalaje (L x An x Al)	73 x 38 x 23 cm	

\* En buenas condiciones de uso.

## INSTALACIÓN

- Instale la unidad de control en local técnico o bajo cubierta.
- Dejar una distancia de 1,5 m entre la unidad de control y la célula (longitud del cable de la célula = 1,8 m).
- La unidad de control debe estar conectada preferentemente a una conexión eléctrica permanente (utilización de temporizadores internos).

Esquema de instalación TRi Expert LS:



PRODUCTOS ASOCIADOS		
		
	Módulo pH Link	AquaLink® TRi
Referencias	W197525	WA000016
<b>Precio Tarifa</b> Precio PVP	<b>612€</b> 740,52 € PVP	<b>1.189€</b> 1.438,69 € PVP



9 317545 025254

TRi Expert LS 10



9 317545 025261

TRi Expert LS 18

# pH Link

Tratamiento del agua > Electrólisis salina > pH Link

**2 AÑOS**  
GARANTÍA\*

Compatible con Tri Expert y Tri Expert LS

- + Solución de regulación y de desinfección todo en 1 totalmente integrada
- + Regulación automática
- + Medida fácil y precisa (Kit POD)



FÁCIL  
INSTALACIÓN



TODOS TIPO  
DE PISCINAS



Hasta agotar existencias

## pH Link

### PRECIOS

Modelos	W197525
	<b>612 €</b> 740,52 € PVP

### ACCESORIOS INCLUIDOS

Sonda pH	Solución tampón pH	Corona-taladro	Kit tubería	Kit POD

### TIPO DE PISCINAS

Volumen máx. de agua tratado	150 m <sup>3</sup>
Dosificación pH	Ácida

### DESCRIPCIÓN

Interfaz usuario	Interfaz del equipo (pantalla LCD retroiluminada 4 líneas)
Calibrado	Semiautomático en 1 punto pH 7,5 (soluciones tampón suministradas)
Punto de consigna	Ajuste de fábrica: pH = 7,2
Seguridad	Elección del volumen de la piscina, seguridad sobredosificación
Posición sonda(s)	Vertical(s), sobre el POD (suministrado)

### CARACTERÍSTICAS TÉCNICAS

Tipo de sondas (pH & ACL)	Sonda combinada, doble junta, doble poro, cuerpo ABS roscado 1/2"
Escala de medida	0,0 -12,0 pH
Precisión de medida	0,1 pH
Tolerancia de la sonda	0-60 °C, velocidad del agua ≤ 2 m/s
Contra presión máxima (punto de inyección)	1,5 bar
Caudal bomba peristáltica (pH)	1,8 L/h
Dimensiones del módulo (L x An x Al)	28,5 x 15,5 x 7,5 cm
Dimensiones del embalaje (L x An x Al)	38 x 36 x 20 cm
Alimentación 50 Hz	TBT (conectado a la unidad de control)

\* Excepto consumibles, garantía de 1 año (sonda, soluciones tampón, manguito peristáltico, manguito inyector).  
\*\* Compatibilidades: pH Link es compatible con Tri Expert y Tri Expert LS



3478581975258

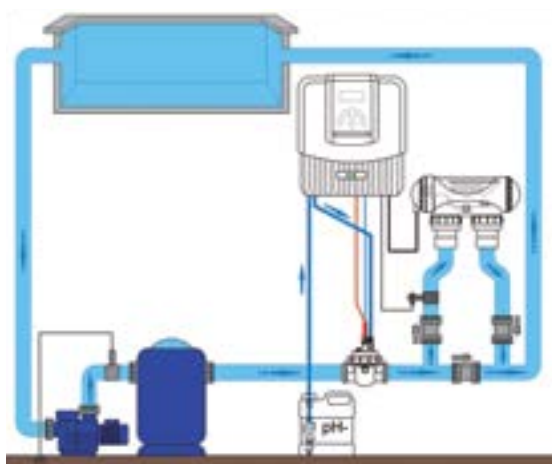
pH Link (antes 2019)

## INSTALACIÓN

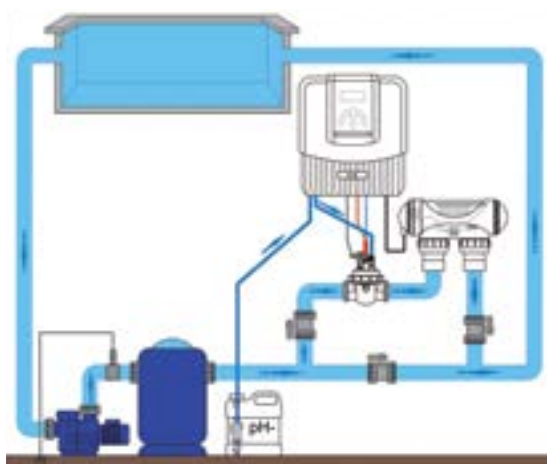
- El módulo se conecta directamente a la unidad de control TRi Expert.
- La distancia entre módulo y sonda(s)-célula es de 1,5 m (disponible un alargó opcional de 3 m para la sonda).
- El POD debe estar instalado OBLIGATORIAMENTE de manera que las sondas estén en posición vertical para asegurar una medición correcta.
- Recomendamos utilizar la cánula de aspiración opcional para evitar pérdidas de gas y realizar una instalación fácil y segura.

### Esquema de instalación del módulo pH Link:

Kit POD en línea:



Kit POD bypass célula:



## ACCESORIOS OPCIONALES

	Cánula de aspiración	Solución tampón pH 7,5	Tapón de invernaje	Alargó conector BNC 3m	Kit corrientes parásitas
Referencias	R0808000	R0800900	R0770100	R0635800	R0673800
<b>Precio Tarifa</b>	<b>60,18 €</b>	<b>11,22 €</b>	<b>12,11 €</b>	<b>30,77 €</b>	<b>35,02 €</b>
Precio PVP	72,82 € PVP	13,58 € PVP	14,65 € PVP	37,23 € PVP	42,37 € PVP



## TRATAMIENTO DEL AGUA

### > eXO® iQ & eXO® iQ LS

## CONTROL DEL AGUA FIABLE EN TODO MOMENTO

### Cloradores salinos eXO®

La plataforma eXO® es una eficiente y automática solución de desinfección. Fácil de utilizar, le ofrece un tratamiento del agua completo, controlando los equipos de la piscina en todo momento para obtener una óptima calidad del agua.



Hydroxinator® iQ



#### Control todo en uno

El control de la calidad del agua está centralizado en una interfaz única: pH, cloración, gestión de equipos adicionales (bomba de filtración, iluminación...).



#### Tranquilidad

Gracias a su electrodo de larga duración y a sus sensores de alta calidad, la solución eXO® le garantiza en todo momento una calidad del agua óptima. Como prueba de su fiabilidad, el clorador tiene una garantía incondicional de 3 años\*.



eXO® iQ LS



#### Conectividad integrada\*\*

La aplicación iAquaLink™ le permite consultar remotamente en tiempo real el control de la calidad del agua y de los equipos de su piscina\*\*\* desde su tablet o smartphone.

\*3 años de garantía incondicional (equipo), 2 años (sonda de pH), 1 año (sonda REDOX)

\*\*Aplicación iAquaLink™ estará disponible durante la temporada 2019

\*\*\*Conectado a la solución eXO®

### > HYDROXINATOR® iQ

## AGUA PURA Y CRISTALINA, CON UNA SUAVIDAD INCOMPARABLE

### Solución exclusiva de cloración a base de magnesio

El sistema MagnaPool® combina las propiedades clarificantes del magnesio con un sistema de filtración de una finura excepcional. Resultado: piscina enriquecida con minerales sana, equilibrada y respetuosa con el medio ambiente.



Hydroxinator® iQ



#### Agua suave para la piel y los ojos

MagnaPool® disminuye de forma natural el desarrollo de las cloraminas, moléculas que pueden causar un olor desagradable a cloro y producir irritaciones en la piel y los ojos.



#### Piscina pura, agua cristalina

MagnaPool® permite obtener una calidad del agua extraordinaria sin necesidad de añadir productos químicos.



#### Tratamiento respetuoso con el medio ambiente

El medio filtrante Crystal Clear de las piscinas MagnaPool® está formado por miles de cristales de vidrio transparente puro. A diferencia de la arena, no es susceptible a las bacterias y requiere un lavado de filtro muy corto (backwash).





## > INTERFAZ ÚNICA PARA UN CONTROL PERFECTO



## > CARACTERÍSTICAS TÉCNICAS

	eXO® iQ	eXO® iQ LS	Hydroxinator® iQ
Volumen máximo de agua tratada <small>(clima cálido con una temperatura del agua superior a 28°C; capacidad de desinfección vinculada a la filtración diaria)</small>	150 m <sup>3</sup>	70 m <sup>3</sup>	150 m <sup>3</sup>
Tipo de tratamiento	Cloración salina	Cloración salina de baja salinidad	MagnaPool® Cloración a base de magnesio
Concentración recomendada <small>(medida dentro del agua)</small>	4 g/L	2 g/L	4 g/L
Regulador del pH opcional	Módulo pH Link "Plug & Play"		
Regulador del pH y Redox opcional	Módulo Dual Link "Plug & Play"		
Conectividad y con control a distancia	Wi-Fi integrado Aplicación para smartphone y Android & iOS**		
Modo Boost	Cloración máxima durante 24 horas		
Modo Cubierta	Reducción de la cloración cuando la cubierta eléctrica está cerrada Activación manual o automática (porcentaje de cloración ajustable de 0 a 30%)		
Indicador de temperatura del agua	Sí, con función de protección de la célula		
Control de los equipos	3 equipos programables: - Bomba de filtración: velocidad simple o bomba de velocidad variable (Zodiac®) - + 2 equipamientos: iluminación, bomba de presión...		
Seguridad – Indicador falta de agua	Detector automático de caudal		
Tiempo de autolimpieza <small>(inversión de polaridad)</small>	Ajustable entre 2 y 8 horas <small>(permite que la unidad se adapte a la dureza del agua – ajuste predeterminado cada 5 horas)</small>		
Garantía – Equipo	Garantía incondicional de 3 años		
Garantía – Sondas	2 años (sonda del pH) / 1 año (sonda REDOX)		

- + Control todo en 1: control de la calidad del agua centralizado (pH, cloración, equipos...)
- + Tranquilidad: electrodos de larga duración, sondas de alta gama
- + Conectividad integrada: conexión Wi-Fi a la App iAquaLink™ +\*


**3 AÑOS**  
**GARANTÍA**





 INCONDICIONAL  
 GARANTÍA  
 INCONDICIONAL

**NOVEDAD**  
**2019**


Disponibles a partir de febrero de 2019

	eXO® iQ 10	eXO® iQ 18	eXO® iQ 22	eXO® iQ 35
<b>PRECIOS</b>				
Modelos	WW000162	WW000163	WW000164	WW000165
	<b>1.299 €</b> 1.571,79 € PVP	<b>1.499 €</b> 1.813,79 € PVP	<b>1.799 €</b> 2.176,79 € PVP	<b>2.039 €</b> 2.467,19 € PVP

**ACCESORIOS INCLUIDOS**

			
Kit fijación mural	Kit detector de caudal	Kit sensores de temperatura	Kit reductores para encolar

**TIPO DE PISCINAS**

Volumen de agua tratada (clima cálido, filtración 12h/día)	40 m³	70 m³	100 m³	150 m³
Producción de cloro nominal	10 g/h	18 g/h	22 g/h	35 g/h
Amperaje de salida	2,8 A	3,6 A	5,0 A	7,2 A

**DESCRIPCIÓN**

Duración de la vida de la célula**	10.000 h (placas de titanio, tratamiento en rutenio SC6)
Interfaz usuario	Pantalla LCD retroiluminada 4 líneas
Idiomas	11 (FR-EN-DE-ES-IT-NL-PT-CZ-SL-HU-SW)
Modo(s) de funcionamiento	Normal, Boost (100 %); Low (modo cubierta ajustable de 0 a 30 %)
Control de equipos	Bombas de filtración de velocidad simple o de velocidad variable Zodiac 2 equipamientos adicionales (iluminación, bomba de presión...)
Reloj/Programador	Reloj 24 h / 2 franjas de cloración 2 programadores para bombas de filtración de velocidad simple o 4 para la bomba de filtración VS de Zodiac 1 programador para equipación adicional
Inversión de polaridad	Sí, desde 2 a 8h (ajuste de fábrica= 5h)
Tasa de sal recomendada - mín.	4 g/L - 3,3 g/L mínimo
Seguridad	Sonda de temperatura: reducción de la producción en caso de agua fría para proteger el electrodo. Indicador 'Falta de sal': reducción de la producción para proteger al electrodo. Indicador 'Falta de caudal': interrupción automática de la producción cuando las condiciones no son ideales. Detector de caudal mecánico.
Posición de la célula	Horizontal
Soportes de tubería	DN50 mm, DN63 mm, 1 1/2" (48 mm)

 \* App disponible durante la temporada 2019  
 \*\* En buenas condiciones de uso


eXO® iQ 10



eXO® iQ 18



eXO® iQ 22



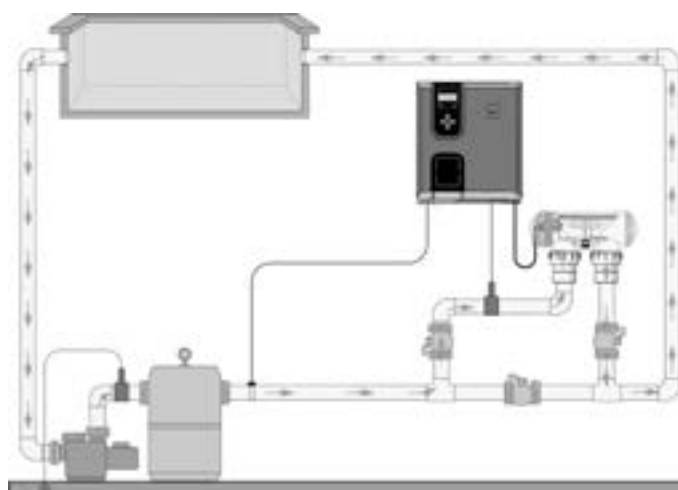
eXO® iQ 35

## CARACTERÍSTICAS TÉCNICAS

Potencia	200 W máx.
Caudal mínimo (necesario para purgar el aire de la célula)	5 m <sup>3</sup> / h
Caudal máximo (limitado por las pérdidas de carga de la instalación)	18 m <sup>3</sup> /h (bypass obligatorio para caudales superiores)
Presión máxima autorizada en la célula	2,75 bar (KPa)
Temperatura máxima del agua	40 °C
Temperatura mínima del agua	5 °C
Longitud del cable alimentación - célula	1,8 m
Índice de protección	IP43
Dimensiones de la célula (L x An x Al)	32 x 13,5 x 11 cm
Dimensiones de la unidad de control (L x An x Al)	32 x 37 x 12 cm
Alimentación (50-60 Hz)	220-240 VAC / 50-60 Hz

## INSTALACIÓN

- Instale la unidad de control en local técnico o bajo cubierta.
- Dejar una distancia de 1,5 m entre la unidad de control y la célula (longitud del cable de la célula = 1,8 m).
- La unidad de control debe estar conectada preferentemente a una conexión eléctrica permanente (utilización de temporizadores internos).



## PRODUCTOS ASOCIADOS

		
	Módulo pH Link	Módulo Dual Link
Referencias	WW000176	WW000177
<b>Precio Tarifa</b> Precio PVP	<b>649 €</b> 785,29 € PVP	<b>850 €</b> 1.028,50 € PVP

# eXO® iQ LS

Tratamiento del agua > Electrólisis salina > eXO® iQ LS

- + Clorador salino de baja salinidad
- + Control todo en 1: control de la calidad del agua centralizado (pH, cloración, equipos...)
- + Conectividad integrada: conexión Wi-Fi a la App iAquaLink™ +\*

NOVEDAD  
2019



3 AÑOS  
GARANTÍA

INCONDICIONAL  
GARANTÍA  
INCONDICIONAL

Disponibles a partir de febrero de 2019

	eXO® iQ LS 10	eXO® iQ LS 18
<b>PRECIOS</b>		
Modelos	WW000170	WW000171
	<b>1.486 €</b> 1.798,06 € PVP	<b>1.635 €</b> 1.978,35 € PVP

ACCESORIOS INCLUIDOS			
Kit fijación mural	Kit detector de caudal	Kit sonda de temperatura	Kit reductores para encolar

TIPO DE PISCINAS		
Volumen de agua tratada (clima cálido, filtración 12h/día)	40 m3	70 m3
Producción de cloro nominal	10 g/h	18 g/h
Amperaje de salida nominal (A)	2,8 A	3,6 A

DESCRIPCIÓN	
Duración de la vida de la célula**	10.00h (placas de titanio, tratamiento en rutenio SC6)
Interfaz usuario	Pantalla LCD retroiluminada 4 líneas
Idiomas	11 (FR-EN-DE-ES-IT-NL-PT-CZ-SL-HU-SW)
Modos de funcionamiento	Normal, Boost (100 %); Low (modo cubierta ajustable de 0 a 30 %)
Control de equipos	Bombas de filtración de velocidad simple o de velocidad variable Zodiac 2 equipamientos adicionales (iluminación, bomba de presión...)
Reloj / Programador	Reloj 24 h clock / 2 franjas de cloración 2 programadores para bombas de filtración de velocidad simple o 4 para la bomba de filtración VS de Zodiac 1 programador para equipación adicional
Inversión de polaridad	Sí, desde 2 a 8h (ajuste de fábrica= 5h)
Tasa de sal recomendada - mín.	2 g/L - 1,6 g/L mínimo
Seguridad	Sonda de temperatura: reducción de la producción en caso de agua fría para proteger el electrodo. Indicador 'Falta de sal': reducción de la producción para proteger al electrodo. Indicador 'Falta de caudal': interrupción automática de la producción cuando las condiciones no son ideales. Detector de caudal mecánico.
Posición de la célula	Horizontal
Tuberías compatibles	DN50 mm, DN63 mm, 1 1/2" (48 mm)

\* App disponible durante la temporada 2019  
\*\* En buenas condiciones de uso



9 317545 026398  
eXO® iQ LS 10



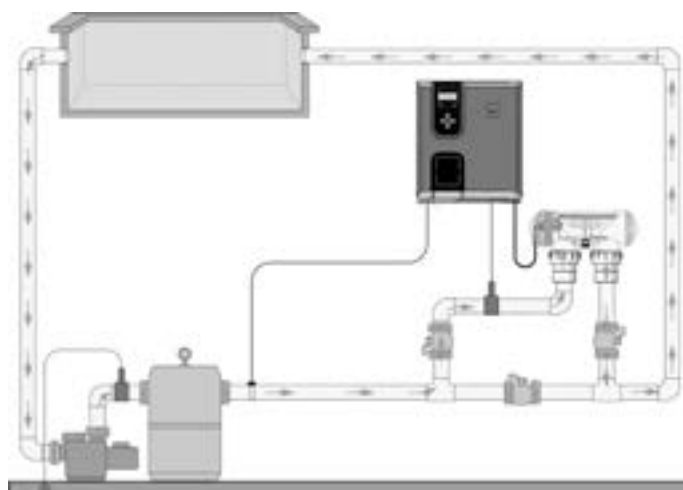
9 317545 026411  
eXO® iQ LS 18

## CARACTERÍSTICAS TÉCNICAS

Potencia	200 W máx.
Caudal mínimo (necesario para purgar el aire de la célula)	5 m <sup>3</sup> / h
Caudal máximo (limitado por las pérdidas de carga de la instalación)	18 m <sup>3</sup> /h (bypass obligatorio para caudales superiores)
Presión máxima autorizada en la célula	2,75 bar (KPa)
Temperatura máxima del agua	40 °C
Temperatura mínima del agua	5 °C
Longitud del cable alimentación - célula	1,8 m
Índice de protección	IP43
Dimensiones de la célula (L x An x Al)	32 x 13,5 x 11 cm
Dimensiones de la unidad de control (L x An x Al)	32 x 37 x 12 cm
Alimentación (50-60 Hz)	220-240 VAC / 50-60 Hz

## INSTALACIÓN

- Instale la unidad de control en local técnico o bajo cubierta.
- Dejar una distancia de 1,5 m entre la unidad de control y la célula (longitud del cable de la célula = 1,8 m).
- La unidad de control debe estar conectada preferentemente a una conexión eléctrica permanente (utilización de temporizadores internos).



## PRODUCTOS ASOCIADOS

		
	Módulo pH Link	Módulo Dual Link
Referencias	WW000176	WW000177
<b>Precio Tarifa</b> Precio PVP	<b>649 €</b> 785,29 € PVP	<b>850 €</b> 1.028,50 € PVP



# pH Link & Dual Link

Tratamiento del agua > Electrólisis salina > pH Link & Dual Link

- + Solución de regulación y de desinfección todo en 1 totalmente integrada
- + Regulación automática
- + Medida fácil y precisa (Kit POD)



**2** AÑOS  
GARANTÍA\*



**NOVEDAD  
2019**



Disponibles a partir de febrero de 2019

	pH Link	Dual Link
<b>PRECIOS</b>		
Modelos	WW000176	WW000177
	<b>649 €</b> 785,29 € PVP	<b>850 €</b> 1.028,50 € PVP
<b>ACCESORIOS INCLUIDOS</b>		
Sonda pH	Sonda Redox	Soluciones tampón pH 4 y pH 7 (3 un de cada una)
		Soluciones tampón Redox 470 mV (3 un.)
		Corona-taladro
		Kit tubería
		Kit POD
<b>TIPO DE PISCINAS</b>		
Volumen máx. de agua tratado	150 m3	En función de la potencia del clorador asociado
Dosificación	Ácida	
<b>DESCRIPCIÓN</b>		
Interfaz usuario	Interfaz del equipo (pantalla LCD retroiluminada 4 líneas)	
Calibrado	Semiautomático en 2 puntos pH 4 y pH 7 & Redox 470 mV (soluciones tampón suministradas)	
Punto de consigna	Ajuste de fábrica: pH = 7,2 / Redox = 700 mV	
Posición sonda(s)	Vertical, sobre el POD (suministrado)	
Seguridad	Seguridad sobredosificación, valores bajos, sensor desconectado, sensor roto (pH Link)	
<b>CARACTERÍSTICAS TÉCNICAS</b>		
Tipo de sonda (pH)	Sonda combinada, doble junta y doble poro, cuerpo de vidrio	
Escala de medida	0,0 -12,0 pH	100 - 1000 mV
Precisión de medida	0,1 pH	10 mV
Tolerancia de la sonda	0-60 °C, velocidad del agua ≤ 2 m/s	
Contra presión máxima (punto de inyección)	1,5 bar	
Caudal de la bomba peristáltica pH	1,8 L/h	
Dimensiones de la célula (L x An x AL)	30,5 x 18,1 x 11,5 cm	

\* Excepto consumibles, garantía de 1 año (sondas ORP, soluciones tampón Redox, manguito peristáltico, manguito inyector)



9 317545 026152

pH Link



9 317545 026169

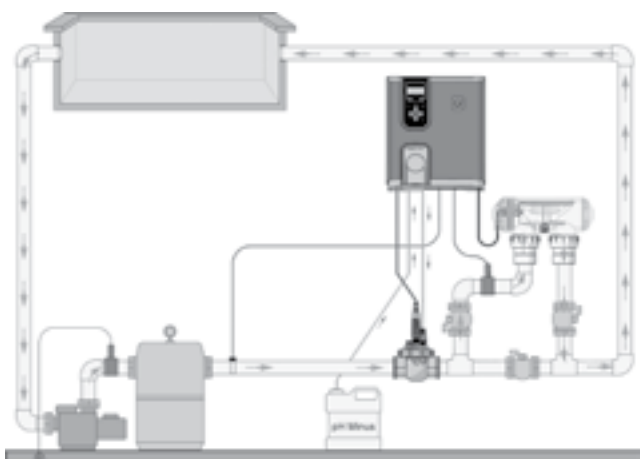
Dual Link

## INSTALACIÓN

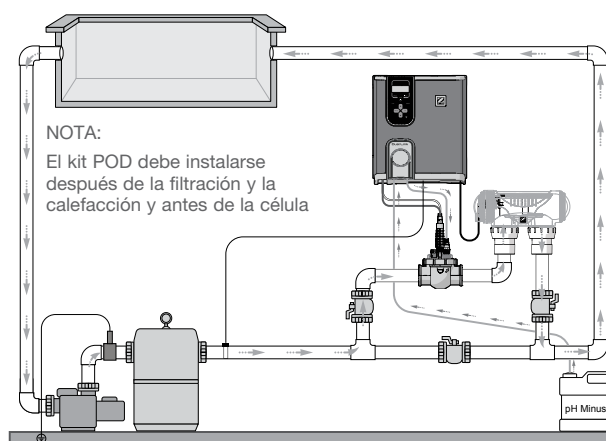
- El módulo se conecta directamente a la unidad de control de los cloradores eXO® iQ, eXO® iQ LS o Hydroxinator® iQ.
- La distancia entre módulo y sonda(s)-célula es de 1,5m (disponible un alargó opcional de 3 m para la sonda).
- El POD debe estar instalado OBLIGATORIAMENTE de manera que las sondas estén en posición vertical para asegurar una medición correcta.
- Recomendamos utilizar la cánula de aspiración opcional para evitar pérdidas de gas y realizar una instalación fácil y segura.

### Esquema de instalación de los módulos pH Link & Dual Link:

Kit POD en línea:



Kit POD bypass célula:



## ACCESORIOS OPCIONALES

	Cánula de aspiración	Soluciones tampón pH 4 y pH 7 (6 un de cada una)	Soluciones tampón Redox 470 mV (6 un.)	Tapón de invernaje	Alargó conector BNC 3m	Kit de corrientes parásitas
Referencias	R0808000	R0824400	R0824500	R0770100	R0635800	R0673800
<b>Precio Tarifa</b> Precio PVP	<b>60,18 €</b> 72,82 € PVP	<b>44 €</b> 53,24 € PVP	<b>22 €</b> 26,62 € PVP	<b>12,11 €</b> 14,65 € PVP	<b>30,77 €</b> 37,23 € PVP	<b>35,02 €</b> 42,37 € PVP





# > TRATAMIENTO DEL AGUA PATENTADO CON MAGNESIO

## Agua cristalina con una suavidad incomparable

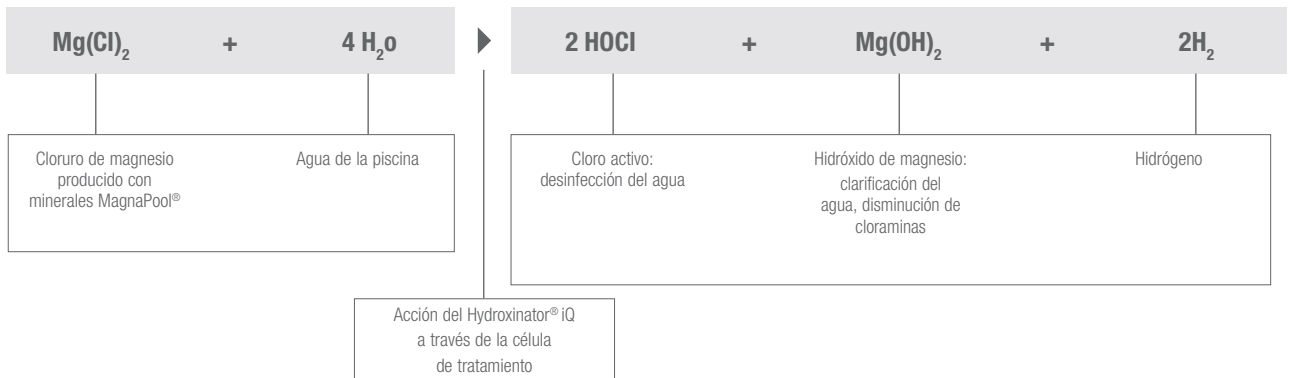
La tecnología patentada MagnaPool® combina las propiedades clarificantes del magnesio con un sistema de filtración de una finura excepcional. Resultado: una piscina enriquecida con minerales perfectamente sana y equilibrada.

### > ¿CÓMO FUNCIONA?

**El sistema MagnaPool® combina dos minerales naturales, el magnesio y el potasio para desinfectar el agua de la piscina, proporcionándole una experiencia de baño incomparable.**

Esta solución de tratamiento del agua convierte de forma natural los minerales de magnesio en hidróxido de magnesio, un elemento suave y delicado que actúa como clarificante con el fin de retener todas las impurezas presentes en el agua, incluso las más finas. Sin estas impurezas, las bacterias no se desarrollan en el agua y son eliminadas de la piscina.

El Hydroxinator® iQ MagnaPool® genera a continuación un cloro no sintético (o inorgánico): **este es el principio de la hidroxinación**. El cloro que se produce, sin ayuda de productos químicos, protege íntegramente la calidad del agua, sin perjudicar el medio ambiente.



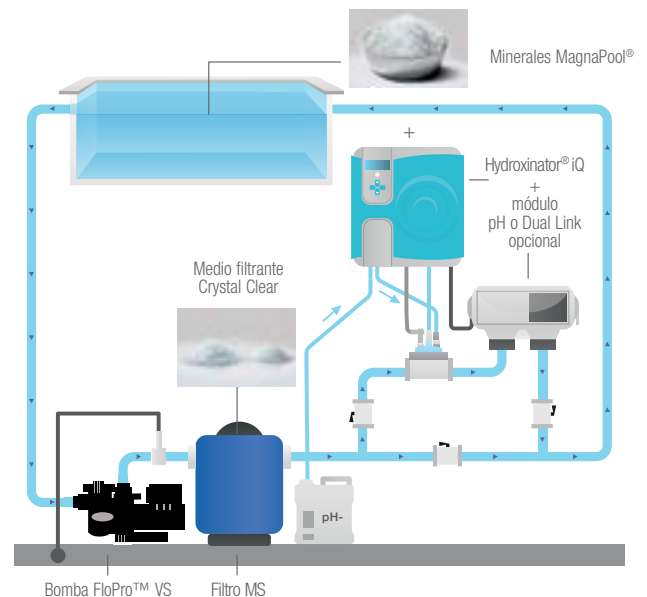
### ¿LO SABÍA?

Los minerales MagnaPool® no contienen cloruro de sodio («sal» o NaCl). Por lo cual, los minerales MagnaPool® no producen soda, elemento muy básico que tiene un efecto perjudicial sobre el pH del agua.

### INSTALACIÓN

El sistema patentado MagnaPool® está compuesto por un Hydroxinator® iQ y una célula de tratamiento, un medio filtrante, el cristal de vidrio Crystal Clear y los minerales MagnaPool® que contienen magnesio y potasio. Todos estos elementos son necesarios para el funcionamiento del sistema MagnaPool®; y no pueden comprarse por separado.

Para tener un ecosistema completo MagnaPool®, puede combinarlo con un filtro MS y la bomba FloPro™ VS.



### PUNTO DE REFERENCIA

El sistema MagnaPool® está formado por el Hydroxinator® iQ, los minerales MagnaPool® y el medio filtrante Crystal Clear. Los equipos Zodiac® son compatibles y/o complementarios con el sistema MagnaPool®. Encuentre en el catálogo todos los productos del Ecosistema MagnaPool® gracias a este pictograma.



## > BENEFICIOS DEL SISTEMA MAGNAPOOL®



### PISCINA CRISTALINA Y PURA

MagnaPool® permite obtener una calidad del agua extraordinaria, sin necesidad de añadir productos químicos para desinfectar el agua. Todo esto es posible gracias a la combinación de dos factores innovadores:

El poder clarificante del magnesio presente en los minerales MagnaPool®.

La excepcional finura de filtración del medio filtrante Crystal Clear.

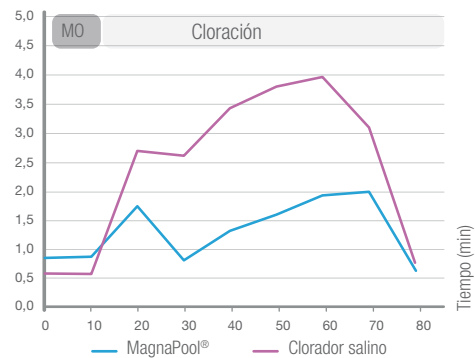


**Mg**<sup>12</sup>  
**24**  
Mineral Pool  
Science

### AGUA SUAVE PARA LA PIEL Y LOS OJOS

Comparado con los sistemas tradicionales de tratamiento del agua (adición manual de cloro o cloradores salinos), MagnaPool® disminuye de forma natural el desarrollo de las cloraminas, moléculas que pueden causar un olor desagradable a cloro y que pueden producir irritaciones en la piel y los ojos.

Cloro total en mg/L (o ppm)



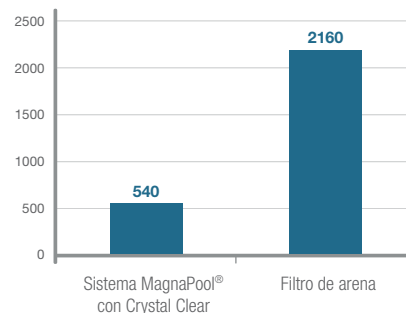
Medición en laboratorio (Zodiac®) del cloro combinado (=cloraminas) después de la combinación con materia orgánica (=MO) en 2 piscinas tratadas respectivamente con cloración salina y MagnaPool®.

### TRATAMIENTO RESPETUOSO CON EL MEDIO AMBIENTE



El medio filtrante Crystal Clear de las piscinas MagnaPool® está formado por miles cristales de vidrio transparente puro. A diferencia de la arena, no es susceptible a las bacterias y requiere un lavado muy corto (backwash). El consumo de agua se reduce hasta un 75%.

Consumo de agua al año (en L) en un contra-lavado de filtro



Valores para una piscina equipada de un filtro de 640 mm y de una bomba de 1,0 CV (o 0,75 kW).

### ¿LO SABÍA?

El magnesio está presente en más de 300 reacciones enzimáticas y el crecimiento celular en el cuerpo humano como la transmisión nerviosa, la renovación de la piel y la relajación de las células.

La molécula de la clorofila, elemento básico de las plantas, se articula entorno a un átomo de magnesio.



# Hydroxinator® iQ

Tratamiento del agua > MagnaPool® > Hydroxinator® iQ

- + Confort del baño inigualable: menos cloraminas
- + Agua cristalina: efecto clarificante del magnesio y del medio filtrante
- + Eco-respetuoso: reducción del agua, de la energía y de los productos químicos empleados
- + Evolutivo: equipo de alta gama con módulo de regulación del pH opcional (pH Link) o módulo de regulación opcional del pH y del cloro (Dual Link)

NOVEDAD  
2019



3 AÑOS  
GARANTÍA

INCONDICIONAL  
GARANTÍA  
INCONDICIONAL

Producto exclusivo para profesionales de la piscina  
Producto que requiere una formación específica

	Hydroxinator® iQ 10	Hydroxinator® iQ 18	Hydroxinator® iQ 22	Hydroxinator® iQ 35
<b>PRECIOS</b>				
Modelos	WW000172	WW000173	WW000174	WW000175
	<b>1.299 €</b> 1.571,79 € PVP	<b>1.499 €</b> 1.813,79 € PVP	<b>1.799 €</b> 2.176,79 € PVP	<b>2.039 €</b> 2.467,19 € PVP

Disponibles a partir de febrero de 2019

## ACCESORIOS INCLUIDOS

Kit fijación mural	Kit detector de caudal	Kit sensor de temperatura	Kit reductores para encolar

## TIPO DE PISCINAS

Volumen del agua tratada (clima cálido, filtración 12h/día)	40 m³	70 m³	100 m³	150 m³
Producción de cloro nominal	10 g/h	18 g/h	22 g/h	35 g/h
Amperaje de salida nominal (A)	2,8 A	3,6 A	5,0 A	7,2 A

## DESCRIPCIÓN

Duración de la vida de la célula**	10.000h (placas de titanio, tratamiento en rutenio SC6)
Interfaz de usuario	Pantalla LCD retroiluminada de 4 líneas
Idiomas	11 (FR-EN-DE-ES-IT-NL-PT-CZ-SL-HU-SW)
Modo(s) de funcionamiento	Normal, Boost (100 %); Low (modo cubierta ajustable de 0 a 30 %)
Control de equipos	Bomba de velocidad simple o velocidad variable Zodiac 2 equipos adicionales (iluminación, bomba de presión...)
Reloj/Programador	Reloj 24 h clock / 2 franjas de cloración 2 programadores para bombas de filtración de velocidad simple o 4 para la bomba de filtración VS de Zodiac 1 programador para equipación adicional
Inversión de polaridad	Sí: ajustable desde 2 a 8h (ajuste de fábrica= 5h)
Seguridad	Sonda de temperatura: reducción de la producción en caso de agua fría para proteger el electrodo Indicador 'Falta de sal': reducción de la producción para proteger al electrodo Indicador 'Falta de caudal': interrupción automática de la producción cuando las condiciones no son ideales Detector de caudal mecánico
Posición de la célula	Horizontal
Tubería compatible	DN50 mm, DN63 mm, 1 1/2" (48 mm)

\*\* En buenas condiciones de uso.



9 317545 026435  
Hydroxinator® iQ 10



9 317545 026459  
Hydroxinator® iQ 18



9 317545 026138  
Hydroxinator® iQ 22



9 317545 026145  
Hydroxinator® iQ 35

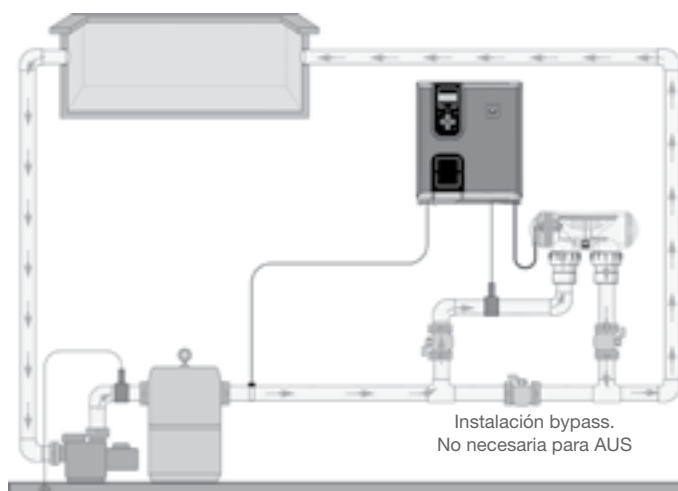
## CARACTERÍSTICAS TÉCNICAS

Potencia	200 W máx.
Caudal mínimo (necesario para purgar el aire de la célula)	5 m <sup>3</sup> / h
Caudal máximo	18 m <sup>3</sup> /h (bypass necesario para caudales superiores)
Presión máxima autorizada en la célula	2,75 bar (KPa)
Temperatura máxima del agua	40 °C
Temperatura mínima del agua	5 °C
Longitud del cable alimentación - célula	1,8 m
Índice de protección	IP43
Dimensiones de la célula (L x An x Al)	32 x 13,5 x 11 cm
Dimensiones de la unidad de control (L x An x Al)	32 x 37 x 12 cm
Alimentación (50-60 Hz)	220-240 VAC / 50-60 Hz

## INSTALACIÓN

- La unidad de control se instala en el interior del local técnico o bajo cubierta.
- La distancia máxima entre la unidad de control y la célula debe ser de 1,5 m (longitud del cable de alimentación de la célula 1,8 m).
- La unidad de control será conectada preferentemente a una alimentación eléctrica permanente (utilización de los timers internos).

Esquema de instalación Hydroxinator® iQ



## PRODUCTOS ASOCIADOS

## MINERALES ASOCIADOS

					
	Módulo pH Link	Módulo Dual Link	Minerales MagnaPool®	Crystal Clear 0.7/1.3 mm	Crystal Clear 1,0/3,0 mm
Referencias	WW000176	WW000177	WC000163	WF000063	WF000064
<b>Precio Tarifa</b> Precio PVP	<b>649 €</b> 785,29 € PVP	<b>850 €</b> 1.028,50 € PVP	<b>21 €</b> 25,41 € PVP	<b>20 €</b> 24,20 € PVP	<b>20 €</b> 24,20 € PVP



# Minerales MagnaPool®

Tratamiento del agua > MagnaPool® > Minerales MagnaPool®

- + Exclusivo: minerales patentados MagnaPool®
- + MagnaPool®: agua cristalina (efecto clarificante del magnesio), menos cloraminas
- + Eco-respetuoso: formulación sin sal (no contiene cloruro de sodio)
- + Fácil y manejable: suministrado en sacos de 10 kg



Producto exclusivo para profesionales de la piscina



## PRECIO

Referencia	WC000163
	<b>21 €</b> 25,41 € PVP

## DESCRIPCIÓN

Contenido	Minerales patentados MagnaPool®
Formulación	Cloruro de magnesio y cloruro de potasio
Aspecto	Mezcla escamas / polvos
Dosificación*	5 kg/m <sup>3</sup>
Dimensiones del saco (L x A)	40 x 50 cm
Peso neto del saco	10 kg
Paletización	72 sacos / palet (mínimo para pedido y entrega = 10 sacos)
Peso neto del palet	720 kg
Indicaciones de uso	1 palet de 720 kg permite la puesta en marcha de 1 a 2 piscinas MagnaPool® (según el volumen)

\* Añada 5 sacos de 10kg por 10 m<sup>3</sup> para obtener una concentración de 4 g/L.

## PRODUCTOS ASOCIADOS

## MINERALES ASOCIADOS

	Hydroxinator® iQ	Hydroxinator®	Crystal Clear 0,7/1,3 mm	Crystal Clear 1,0/3,0 mm
Referencias	WW000172/173/174/175	WW000055/56/08/09	WF000063	WF000064
<b>Precio Tarifa</b>	<b>desde 1.299 €</b>	<b>desde 1.399 €</b>	<b>20 €</b>	<b>20 €</b>
Precio PVP	desde 1.571,79 €	desde 1.692,79 €	24,20 € PVP	24,20 € PVP

Precios de venta recomendados válidos desde el 01/01/2019 al 31/12/2019



9 329173 013572



# Filtración

## **INTRODUCCIÓN**

**p.146**

## **BOMBAS**

**p.150**

- FloPro™
- BluFlo
- FloPro™ e3
- FloPro™ VS
- iQPUMP

p.152

p.154

p.156

p.158

p.160

## **FILTROS**

**p.161**

- CS - Filtro de cartucho
- MS - Filtro de arena
- Crystal Clear

p.162

p.164

p.166





## FILTRACIÓN

# > LA FILTRACIÓN ZODIAC®, UNA GAMA DISEÑADA PARA USTED

Zodiac® amplia su oferta de equipamientos para la piscina y les ofrece una solución completa de bombas y filtros.

Resultado de la experiencia del grupo Zodiac® comprobadas en el mercado americano y australiano, **hemos diseñado esta oferta en exclusividad para ustedes, los profesionales de la piscina.** Una gama completa para responder a todas las necesidades de sus clientes.

## > UNA RESPUESTA ADAPTADA A CADA NECESIDAD

### • BOMBAS



#### FLOPRO™ VS

##### Bomba de velocidad variable

8 velocidades para un control completo del consumo energético



#### IQPUMP

##### Módulo Wi-Fi para FloPro™ VS

Innovación Zodiac®: bomba conectada para un control intuitivo desde el smartphone



#### FLOPRO™ E3

##### Bomba de velocidad variable

Eficiencia energética con total facilidad



#### FLOPRO™

##### Bombas de velocidad simple

Gama de bombas duraderas y eficientes

### • FILTROS



#### CS

##### Filtros de cartucho

Filtros de cartucho respetuosos con el medio ambiente para una filtración ultra fina



#### MS

##### Filtro de arena

Gama de filtros Premium, duraderos y eficaces



#### CRYSTAL CLEAR

##### Medio filtrante de vidrio

Medio filtrante de vidrio adaptado a cualquier filtro de arena para un agua cristalina

**NOVEDAD  
2019**





## FILTRACIÓN

# DISEÑADAS PARA DURAR

El sistema de filtración es el corazón de la piscina, su durabilidad es un requisito esencial.

### > CALIDAD COMPROBADA EN EL TIEMPO

El grupo Zodiac® está especializado en la fabricación de equipos de filtración desde hace muchos años.

- **Un grupo líder:** las bombas y filtros de Zodiac® están presentes en todo el mundo.
- **Conocimiento del mercado:** tecnologías comercializadas desde hace 10 años en EE.UU y 9 años en Australia.
- **Fiabilidad extrema:** demostrada a lo largo del tiempo en estos mercados.



### > CALIDAD COMPROBADA EN NUESTROS LABORATORIOS

Los productos de nuestra gama de filtración son objeto de pruebas de durabilidad en nuestros laboratorios en Francia y en Europa antes de su lanzamiento.

**+ de 600.000 horas de pruebas acumuladas en los motores y las piezas de desgaste antes del lanzamiento de la gama europea.**

### > CALIDAD GARANTIZADA

- **Garantía de 3 años en las bombas, los filtros, y todos los recambios, incluyendo las piezas de desgaste.**
- **Garantía de 5 o 10 años en el cuerpo de los filtros.**

**3 AÑOS** GARANTÍA TODAS PIEZAS

**5 AÑOS** GARANTÍA EN EL CUERPO

**10 AÑOS** GARANTÍA EN EL CUERPO

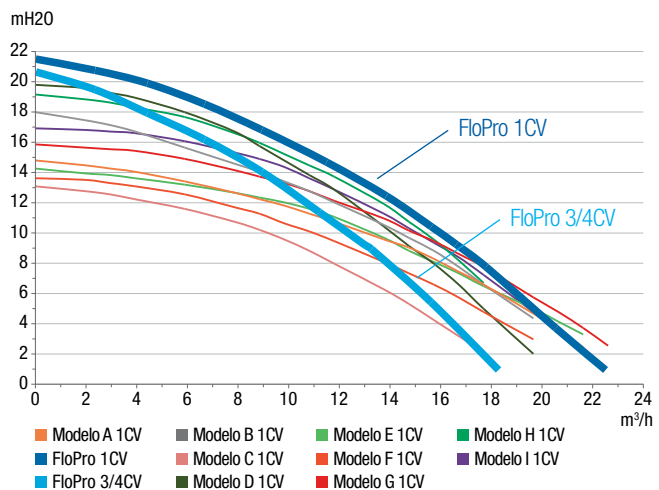
### > RENDIMIENTO HIDRÁULICO ELEVADO

Las bombas FloPro™ son las bombas de más rendimiento de su categoría gracias a su relación potencia/ caudal.

Por ejemplo, una bomba FloPro™ de 3/4 CV (75M) proporciona un caudal similar a la de muchas bombas de 1 CV\* del mercado.

**Resultado: ahorro de energía de hasta un 25% para un resultado idéntico.**

\* Comparación según las curvas de rendimiento publicadas por los fabricantes.





## FILTRACIÓN

# FÁCIL DE INSTALAR

Nuestra gama de filtración está pensada para simplificar su día a día: **sencillez, rapidez en la instalación y facilidad de mantenimiento.**

### > FÁCILES DE INSTALAR, INCLUSO EN INSTALACIONES EXISTENTES

Todas las bombas de filtración Zodiac® (excepto las bombas Bluflo) utilizan la plataforma única FloPro™ que le garantiza las mismas ventajas de instalación, de reemplazo y mantenimiento, independientemente del modelo de nuestra gama de filtración.

#### Puntos fuertes:

- 1** aspiración y retorno con **doble rosca** (externa e interna de 2"),
- 2** **rácores reducción** 63/50 mm exclusivos,
- 3** **zócalos que permiten elevar la bomba** (suministrados en la bomba FloPro™ VS, accesorios opcionales para el resto de modelos)



- **Easy Retrofit:** Instalación de las bombas sin necesidad de modificar la tubería, **son compatibles con la mayoría de las instalaciones existentes gracias a los zócalos.**
- El sistema Easy retrofit es válido para ambas versiones: velocidad simple y velocidad variable de un mismo modelo de bomba.
- Informaciones basadas según los datos publicados en los catálogos de los fabricantes. Tolerancias de +/- 10 mm si [la toma de la longitud de la tubería] = 4 x [diámetro de la tubería], de acuerdo con las normas de sistemas hidráulicos aplicables.

Bombas en color violeta compatibles Easy Retrofit en la aspiración y en la impulsión.

Bombas en color azul compatibles Easy Retrofit únicamente en la aspiración (requieren una pequeña modificación en la tubería de impulsión).



#### LISTA ACTUALIZADA 2019

Bomba a reemplazar	Solución Retrofit
<b>Calpeda®:</b> MPC 11, 21, 31 y 41 (sin su zócalo) <b>Hayward®:</b> TriStar, SuperPump, Max-Flo XL, Max-Flo, SuperPool, SuPerPool II, Super II, RS II <b>Kripsol®:</b> Koral-KSE / KSV, Caribe-CK, Ondina-OK, Epsilon-EP, Prime-KPR / KPRV, KS Evo, KSX Pro <b>KSB®:</b> Filtra N <b>Pentair®:</b> SuperFlo <b>Procopi®:</b> Eurostar II, Eurostar Eco Touch Pro <b>PSH®:</b> Mini.3, Lia S, ND.1, ND.2 <b>Saci®:</b> Optima <b>Speck®:</b> BADU Bettar / TOP / Magna, BADU Gamma, BADU Eco Touch-Pro / Eco Soft, BADU90, BADU Prime / Prime Eco VS <b>StaRite®:</b> SuperMax, S5P1R <b>Waterco®:</b> Aquamite, Supatuf	<b>A</b> <b>FloPro™ sin zócalo</b>
<b>Aqua Technix®:</b> Aqua Master <b>DAB®:</b> Swim, Euroswim y Europro 50, 75 y 100, E-Swim <b>Espa®:</b> Silen Plus 1M, Silen Plus 2M / 3M, Silen S, Silen S2, Silver <b>Majestic®:</b> Master <b>Saci®:</b> Winner, [e]Winner <b>Speck®:</b> BADU Profi <b>Waterco®:</b> Supasteam	<b>B</b> <b>FloPro™ + zócalo bajo</b>
<b>AstralPool®:</b> Europa <b>Davey®:</b> Silensor SLS, Silensor SLL, SilensorPro VSD200, SilensorPro VSD400 <b>Pentair®:</b> UltraFlow, UltraFlow Plus, Max-E-ProXF, 5PXF <b>Speck®:</b> BADU EasyFit <b>StaRite®:</b> Ultra-Glas, S5P3R	<b>C</b> <b>FloPro™ + zócalo bajo + separadores</b>
<b>AstralPool®:</b> Victoria Plus, Victoria Plus Silent, Glass Plus, Discovery, Niagara <b>Calpeda®:</b> MPC 11, 21, 31 y 41 (con su zócalo) <b>Pentair®:</b> Challenger, WhisperFlo <b>StaRite®:</b> WhisperPro, S5P5R	<b>D</b> <b>FloPro™ + zócalo alto</b>
<b>StaRite®:</b> 5P2R, S5P2R, 5P6R, SW5P6R, Max-E-Pro <b>Waterco®:</b> LacroNite, LacroNite ECO-V	<b>E</b> <b>FloPro™ + zócalo bajo + zócalo alto</b>



# GAMA DISEÑADA PARA SEDUCIR A NUESTROS CLIENTES

Nuestra gama de filtración se ha definido en base a las necesidades citadas por un grupo de consumidores\*. Esta nueva gama y sus ventajas específicas convencerán plenamente a sus clientes.

### > FIABILIDAD Y DURABILIDAD

**El 86% de los consumidores exigen fiabilidad y durabilidad.**

- Garantía de 3 años en bombas y filtros en todas las piezas, comprende piezas de desgaste (sello mecánico, cesto, prefiltro, juntas, crepinas...).
- Garantía de 5 o 10 años en el cuerpo de los filtros.

**3 AÑOS** GARANTÍA TODAS PIEZAS  
**10 AÑOS** HASTA GARANTÍA EN EL CUERPO

### > FACILIDAD DE MANTENIMIENTO

**El 75% de los consumidores prefieren la facilidad de mantenimiento.**

- Todas nuestras bombas están equipadas con un cesto prefiltro de gran capacidad (2,6 L) que permite retener más residuos antes de que sea necesaria su limpieza.



HASTA UN 117% MÁS GRANDE

GRAN CAPACIDAD

### > AHORRO DE ENERGÍA

**El 66% de los usuarios desean controlar su consumo energético.**

- Nuestras bombas de velocidad variable tienen una eficiencia energética incomparable.
- Nuestras bombas de velocidad simple, con un elevado rendimiento, permiten utilizar los modelos de menos potencia (en función del dimensionamiento).



\*Estudio de consumidores realizado en Francia en 2015 en una muestra representativa de 779 personas.



## BOMBAS

# GAMA COMPLETA PARA RESPONDER A TODAS LAS NECESIDADES

### > LA VELOCIDAD VARIABLE, EL NUEVO STANDARD ECO-SILENCIOSO

Gracias a la velocidad variable, la bomba puede funcionar durante más horas al día con una velocidad más baja, aportándole estas **4 ventajas**:

#### 1) FUNCIONAMIENTO SILENCIOSO

Las bombas de velocidad variable de Zodiac® emiten hasta 24 dB(A)\* menos que una bomba de velocidad simple. El equivalente al nivel de ruido de una biblioteca.

##### ¿Lo sabía?

Una diferencia de 3 dB(A) de menos corresponde a un ruido percibido por el oído humano 2 veces más débil.

#### 2) AHORRO DE ENERGÍA

Gracias al su motor TEFC\*\* sincrónico de imanes permanentes que utiliza la tecnología ECM\*\*\*, las bombas de velocidad variable Zodiac® permiten reducir el consumo eléctrico hasta un **90%**. Permite una amortización en comparación con las bombas de velocidad simple (en pocas temporadas).

##### ¿Lo sabía?

Utilice la herramienta Online de nuestra web: Calculadora energética de Zodiac, para enseñar en el momento de la venta a sus sus clientes para comprobar la diferencia de ahorro energético.

Calculadora energética  
online de Zodiac®



#### 3) TRATAMIENTO DEL AGUA OPTIMIZADO

Al funcionar a una velocidad más baja, el agua circula más lentamente en el filtro, mejorando así la calidad de filtración. Reducción también del colmatado del filtro.

##### ¿Lo sabía?

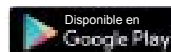
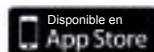
El uso conjunto de una bomba de velocidad variable y de un filtro de cartucho le permite tener un sistema eco-respetuoso que consume menos agua (sin necesidad de contralavado).

#### 4) CONECTIVIDAD

Gracias a un nuevo módulo Wi-Fi iQPUMP, ya es posible controlar a distancia la bomba FloPro™ VS con la App smartphone iAquaLink™.

##### ¿Lo sabía?

Con la App iAquaLink™ tiene las ventajas de un interfaz de usuario intuitivo para controlar la filtración. ¡Controle la bomba y programe hasta 10 veces sin necesidad de desplazarse al local técnico!.



3 años  
GARANTÍA  
TODAS PIEZAS



AHORRO DE  
ENERGÍA



ECO  
RESPECTUOSO



BAJO NIVEL  
SONORO



GRAN  
CAPACIDAD



FÁCIL  
MANTENIMIENTO



EASY  
RETROFIT



MIN 0-3450 MAX  
RPM

iAquaLink  
CONTROL

\* comparado con una bomba standard que emite un mínimo de 66 dB(A). Valores expresados en nivel de potencia acústica ponderada A según normativa ISO 3741.

\*\* TEFC = Totally Enclosed Fan Cooled (= motor estanco refrigerado por ventilación)

\*\*\* ECM = Electronically Commutated Motor (= motor «sin escobillas» con imanes permanentes controlado electrónicamente)



## BOMBAS

### > VELOCIDAD SIMPLE, DURADERA Y EFICIENTE PARA TODAS LAS PISCINAS

Las bombas FloPro™ están fabricadas con materiales resistentes a la corrosión. El cuerpo de la bomba está fabricado en polipropileno muy grueso que le confiere un funcionamiento duradero y silencioso.

Equipadas con motores sincrónicos de alto rendimiento energético, la gama se divide en 9 modelos (de 0.5 a 2.0 CV, disponibles en monofásico y trifásico, exceptuando el modelo de 0.5 CV) para adaptarse a las necesidades de la mayoría de las piscinas.

La plataforma FloPro™ es compatible con la mayoría de las bombas equivalentes del mercado sin restricciones, ni necesidad de cambio de tuberías, gracias al sistema «Easy Retrofit».

**3 AÑOS**  
GARANTÍA  
TODAS PIEZAS

**EC**  
TODO TIPO  
DE PISCINAS

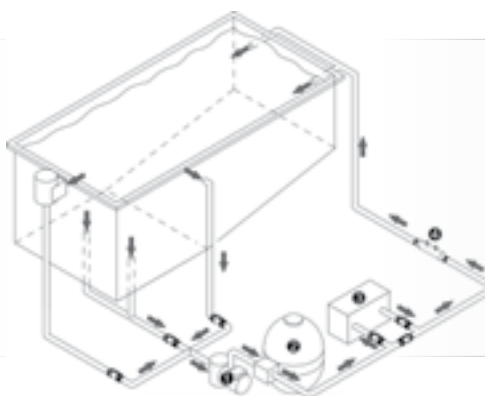
**GRAN**  
CAPACIDAD

**FÁCIL**  
MANTENIMIENTO

**EASY**  
RETROFIT

#### INSTALACIÓN

- 1 Bomba FloPro™
- 2 Filtro MS
- 3 Sistema de calefacción
- 4 Sistema de tratamiento del agua



#### TABLA COMPARATIVA DE LA GAMA FLO PRO™

	FloPro™ VS	FloPro™ e3	FloPro™
	Bomba de velocidad variable, para un control completo del consumo energético	Bomba de velocidad variable, eficiencia energética con total facilidad	Bombas de velocidad simple, duraderas y eficientes, para todo tipo de piscinas
Garantía	3 años	3 años	3 años
Fácil instalación "Easy Retrofit"	Sí	Sí	Sí
Zócalos para retrofit suministrados	Sí	Opcional	Opcional
Prefiltro de gran capacidad	Sí	Sí	Sí
Número de velocidades	8	3	1
Amplitud de velocidades	600-3450 RPM	1000-2850 RPM	2850 RPM
Modelos	1	1	9
Potencia útil (P2)	1,65 CV	1,0 CV	0,5 a 2,0 CV
Volumen máx. de la piscina	100 m <sup>3</sup>	80 m <sup>3</sup>	Hasta 150 m <sup>3</sup>
Eficacia óptima	30-80 m <sup>3</sup>	15-60 m <sup>3</sup>	-
Interfaz de usuario extraíble	Sí	Sí	
Conectores para controladores externos	Sí		
Compatible con automatización Zodiac® AquaLink® TRI	Sí		
Compatible iQPUMP (control vía smartphone)	Sí		



# FloPro™ - Velocidad simple

Filtración > Bombas de velocidad simple > FloPro™

- + Diseñadas con materiales resistentes y duraderos
- + Alto rendimiento
- + Silenciosa

**3** AÑOS  
GARANTÍA



	FloPro™ 50M	FloPro™ 75M	FloPro™ 75T	FloPro™ 100M	FloPro™ 100T	FloPro™ 150M	FloPro™ 150T	FloPro™ 200M	FloPro™ 200T
<b>PRECIOS</b>									
Modelos	WP000057	WP000058	WP000059	WP000060	WP000061	WP000062	WP000063	WP000064	WP000065
	<b>416 €</b>	<b>442 €</b>	<b>442 €</b>	<b>473 €</b>	<b>473 €</b>	<b>520 €</b>	<b>520 €</b>	<b>570 €</b>	<b>570 €</b>
	503,36 € PVP	534,82€ PVP	534,82 € PVP	572,33 € PVP	572,33 € PVP	629,20 € PVP	629,20 € PVP	689,70 € PVP	689,70 € PVP

## ACCESORIOS INCLUIDOS



Racor reducción 63/50 mm

## DESCRIPCIÓN

Modo(s) de funcionamiento	Depende del reloj de filtración
Velocidad nominal	2850 t/min
Seguridad	Parada automática en caso de sobretensión o baja tensión
Volumen cesto del pre-filtro	2,6 L
Tubería compatible	DN50 mm y DN63 mm (entrada/ salida bomba roscada 2"), racors de reducción 63/50 mm (suministrados)***
Utilización	Agua clara y agua salada de hasta 6 g/L (6.000 ppm)

## CARACTERÍSTICAS TÉCNICAS

Tipo de bomba	Bomba de agua auto aspirante								
Tipo de motor	Motor asíncrono de alto rendimiento, TEFC*, aislamiento clase F								
Rendimiento	> 80% (según normativa IE3, modelos trifásicos)								
Potencia útil CV (P2)	0.5	0.75	1	1.5	2				
Potencia útil kW (P2)	0.37	0.55	0.75	1	1.5				
Amperaje máximo (A)	3.5		1.2	4.2	1.6	6	3.2	7.6	3.5
Alimentación	Mono	Mono	Tri	Mono	Tri	Mono	Tri	Mono	Tri
Caudal 10 mce	10,3 m³/h		13,2 m³/h	15,8 m³/h		20,8 m³/h		27 m³/h	
Caudal máximo	16,8 m³/h		18,6 m³/h	22,9 m³/h		27,4 m³/h		35,5 m³/h	
Altura manométrica máxima	17,8 m		20,7 m	21,5 m		22,3 m		24,5 m	
Temperatura máxima del agua	35 °C								
Índice de protección	IPX5								

\*: Totally Enclosed Fan Cooled (= m= motor estanco refrigerado por ventilación).



FloPro™ 50M



FloPro™ 75M



FloPro™ 75T



FloPro™ 100M



FloPro™ 100T



FloPro™ 150M



FloPro™ 150T



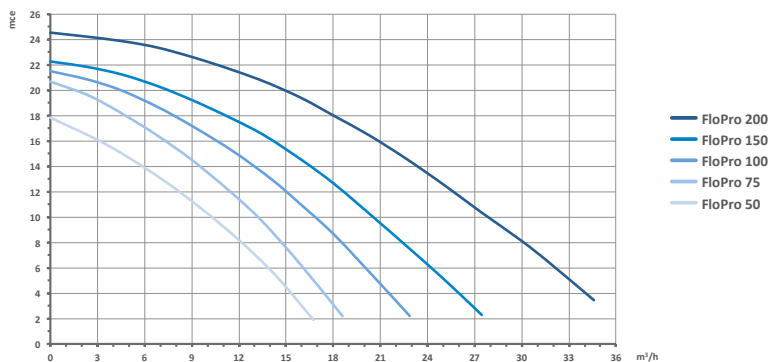
FloPro™ 200M



FloPro™ 200T

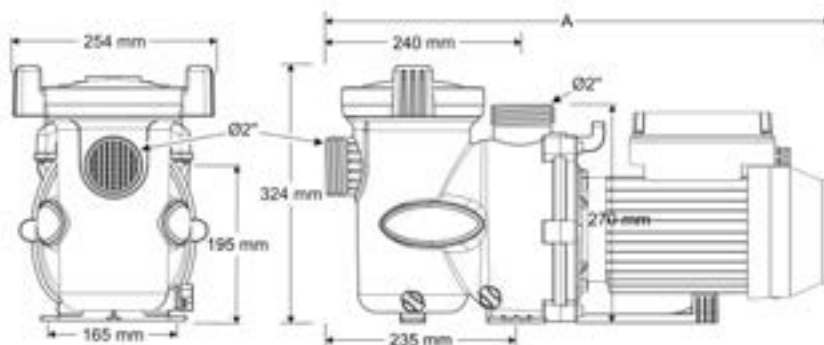
## CURVAS DE RENDIMIENTO

- Curvas de funcionamiento de la gama de bombas de velocidad simple FloPro™.
- La altura manométrica se expresa en metro de columna de agua (mce):  
1 bar = 10,19 mce.

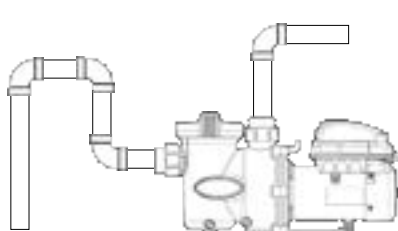


## PESO Y DIMENSIONES

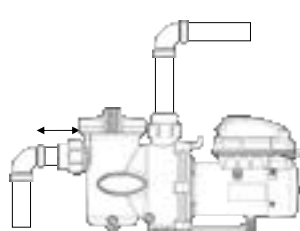
	FloPro™ 50M	FloPro™ 75M	FloPro™ 75T	FloPro™ 100M	FloPro™ 100T	FloPro™ 150M	FloPro™ 150T	FloPro™ 200M	FloPro™ 200T
Longitud	58,3 cm		54,3 cm	58,3 cm	55,3 cm	58,3 cm	56,8 cm	58,3 cm	
Altura	32,4 cm (sobre zócalos suplementarios)								
Largo	25,4 cm								
Peso (solo bomba)	16 kg	17 kg		18 kg	19 kg	20 kg	21 kg		
Dimensiones del embalaje (L x An x Al)	72 x 30 x 38 cm								



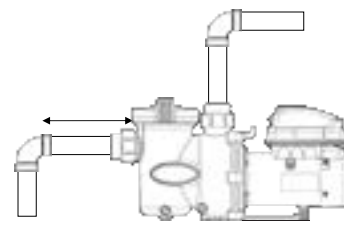
## INSTALACIÓN



Incorrecto: retención de aire y riesgo de llenado incorrecto del prefiltro.



Incorrecto: tubo de aspiración demasiado corto con riesgo de cavitación.



Correcto: la longitud del tubo de aspiración es = 4 x diámetro del tubo (20 cm para DN50 y 25 cm para DN63).

## ACCESORIOS OPCIONALES

## PRODUCTOS ASOCIADOS

			
Zócalo bomba bajo	Zócalo bomba alto	CS Filtro de cartucho	Filtro MS de arena
R0486701	R0546401	WF000024/25	WF000094/95/96/97/98
<b>26,28 €</b> 31,80 € PVP	<b>21,01 €</b> 25,42 € PVP	<b>desde 467 €</b> 565,07 € PVP	<b>desde 499 €</b> desde 603,79 € PVP





# Bluflo - Velocidad simple

Filtración > Bombas de velocidad simple > Bluflo

**2** AÑOS  
GARANTÍA

- + Bomba autoaspirante para piscinas, con prefiltro incorporado de grandes dimensiones que garantiza unas excelentes prestaciones hidráulicas y una gran capacidad de filtración
- + Filtro con tapa transparente en policarbonato que permite observar fácilmente el interior. Perfecto aislamiento eléctrico, ninguna parte del motor tiene contacto con el líquido bombeado
- + Materiales: cuerpo de la bomba, disco portasello y difusor en polipropileno resistente a los productos químicos de las piscinas y reforzado con fibra de vidrio garantizando una excelente duración
- + Eje en acero inoxidable AISI-316. Turbina en Noryl. Tapa transparente en policarbonato con sistema de cierre mediante pomos. Cierre mecánico en carbón-cerámica y acero inoxidable AISI 316
- + La bomba permite dos tipos de conexiones:
  - Conexión rosca- hembra 1 1/2"
  - Conexión para tubo de PVC Ø 50 para encolar
- + Motor asíncrono, cerrado por ventilación forzada. Protección IP55/2.850 rpm /50 Hz (en 60Hz bajo pedido). Aislamiento F. Rodamientos de motor lubricados de por vida y seleccionados para garantizar unas bombas silenciosas y de larga duración
- + Compatible con agua de mar



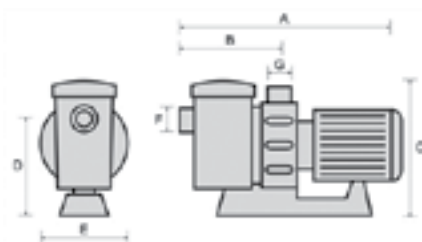
	Bluflo 50	Bluflo 75	Bluflo 100
<b>PRECIOS</b>			
	WP000006	WP000008	WP000010
Monofásica	<b>292 €</b> 353,32 € PVP	<b>302 €</b> 365,42 € PVP	<b>328 €</b> 396,88 € PVP
	WP000007	WP000009	WP000011
Trifásica	<b>292 €</b> 353,32 € PVP	<b>302 €</b> 365,42 € PVP	<b>328 €</b> 396,88 € PVP

<b>CARACTERÍSTICAS TÉCNICAS</b>					
Modelo	Referencia	Racc (mm")	Potencia (hp-kw)	Alimentac. (V)	Térmica (A)
Bluflo 50 mono	WP000006	50/1" 1/2	0,5-0,33	220	4 - 6,3
Bluflo 50 tri	WP000007	50/1" 1/2	0,5-0,33	380	1 - 1,6
Bluflo 75 mono	WP000008	50/1" 1/2	0,75-0,55	220	4 - 6,3
Bluflo 75 tri	WP000009	50/1" 1/2	0,75-0,55	380	1,6 - 2,4
Bluflo 100 mono	WP000010	50/1" 1/2	1-0,75	220	4 - 6,3
Bluflo 100 tri	WP000011	50/1" 1/2	1-0,75	380	2,4 - 4

Precios de venta recomendados válidos desde el 01/01/2019 al 31/12/2019

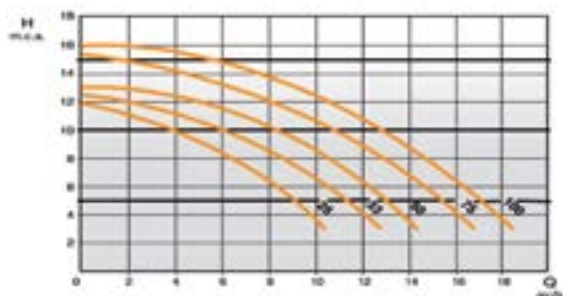
### DIMENSIONES

A:	470
B:	205
C:	265
D:	191
E:	191
F:	1"1/2
G:	1"1/2



### ALCANCE

Modelo	Referencia	10 metros	11 metros	12 metros	13 metros	14 metros
Bluflo 50 mono	WP000006	7	6,5	5	-	-
Bluflo 50 tri	WP000007	7	6,5	5	-	-
Bluflo 75 mono	WP000008	10	9,3	8	6,6	4,2
Bluflo 75 tri	WP000009	10	9,3	8	6,6	4,2
Bluflo 100 mono	WP000010	13	12,1	10,5	9,7	7,6
Bluflo 100 tri	WP000011	13	12,1	10,5	9,7	7,6



### PRODUCTOS ASOCIADOS



Filtro MS de arena  
WF000094/95/96/97/98

**desde 499 €**  
desde 603,79 € PVP



CS Filtro de cartucho  
WF000024/25

**desde 467 €**  
565,07 € PVP



# FloPro™ e3 - Velocidad variable

Filtración > Bombas de velocidad variable > FloPro™ e3

**3** AÑOS  
GARANTÍA

- + Bomba de velocidad variable silenciosa con 3 velocidades ajustables
- + Eco-respetuosa: reducción de hasta un 70% de consumo
- + Lo esencial de la velocidad variable, para piscinas de hasta 80 m<sup>3</sup>



## FloPro™ e3 100

### PRECIO

Modelo	WP000053
	<b>895 €</b> 1.082,95 € PVP

### ACCESORIOS INCLUIDOS



Racor reducción 63/50mm

### DESCRIPCIÓN

Interfaz de usuario	Pantalla LCD retroiluminada 1 línea (display azul)
Modo(s) de funcionamiento	Conectado esclavo al contactor de la bomba de filtración
Número de velocidades	3 velocidades ajustables (+/- 50 t/min) Ajuste de fábrica: ECO (1.400 t/min), CLEAN (2.150 t/min) y BOOST (2.850 t/min)
Cebado	Automático en el arranque (2 min. a 2850 t/min)
Seguridad	Parada automática en caso de sobretensión o baja tensión
Volumen cesto del pre-filtro	2,6 L
Tubería compatible	DN50 mm y DN63 mm (entrada/ salida bomba roscada 2", racors de reducción 63/50mm (suministrados)
Utilización	Agua clara y agua salada de hasta 6 g/L (6.000 ppm)

### CARACTERÍSTICAS TÉCNICAS

Tipo de bomba	Bomba de agua auto aspirante
Tipo de motor	Motor síncrono (tecnología ECM), TEFC*, aislamiento clase F
Rendimiento	> 80% (según normativa IE3)
Potencia útil (P2)	1 CV / 0,75 kW
Caudal 10 mce	16,3 m <sup>3</sup> /h a 2.850 RPM)
Caudal máximo	22,4 m <sup>3</sup> /h
Altura manométrica máxima	19,1 m
Temperatura máxima del agua	35 °C
Velocidades	1000 - 2850 RPM (ajustable en tramos de 50 RPM)
Indice de protección	IPX5
Alimentación 50 Hz	220-240 VAC

\*: ECM = Electronically Commutated Motor (= motor «sin escobillas» con imanes permanentes controlado electrónicamente)

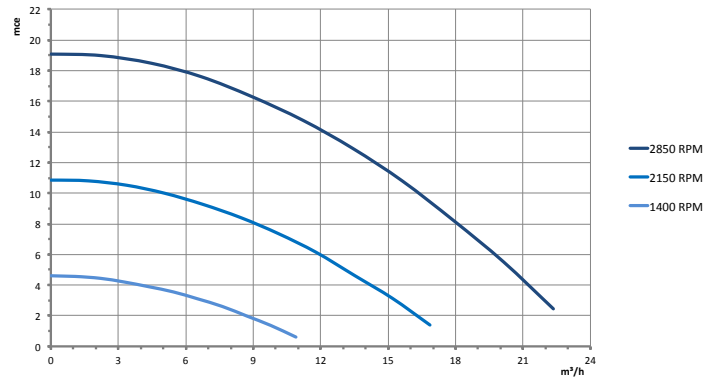
\*\* : Totally Enclosed Fan Cooled (= m= motor estanco refrigerado por ventilación)

Precios de venta recomendados válidos desde el 01/01/2019 al 31/12/2019



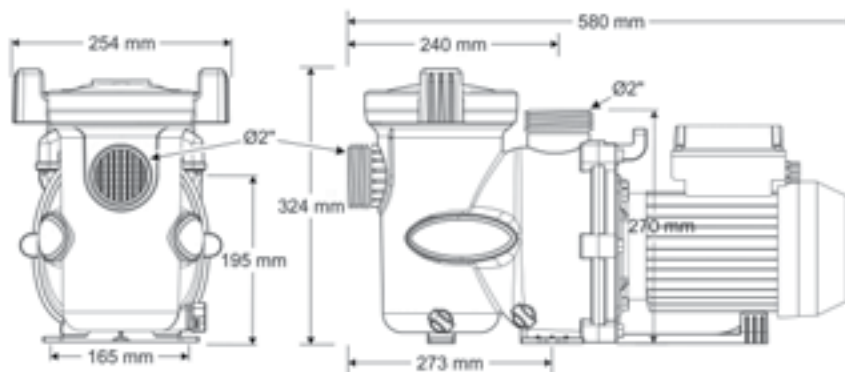
## CURVAS DE RENDIMIENTO

- Curvas de rendimiento dadas a cada velocidad indicativa (cada velocidad tiene su propia curva).
- La altura manométrica se expresa en metro de columna de agua (mce):  
1 bar = 10,19 mce.

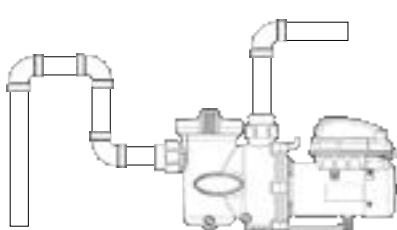


## PESO Y DIMENSIONES

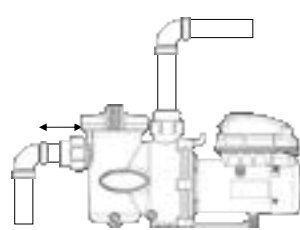
Longitud	58 cm
Altura	32,4 cm (sobre zócalos suplementarios)
Largo	25,4 cm
Peso (solo bomba)	10 kg
Dimensiones del embalaje (L x An x Al)	74 x 33 x 40 cm



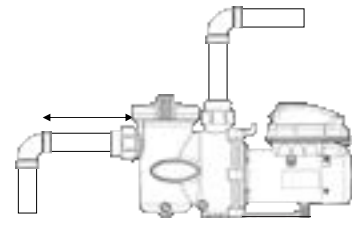
## INSTALACIÓN



Incorrecto: retención de aire y riesgo de llenado incorrecto del prefiltro.



Incorrecto: tubo de aspiración demasiado corto con riesgo de cavitación.



Correcto: la longitud del tubo de aspiración es = 4 x diámetro del tubo (20 cm para DN50 y 25 cm para DN63).

## ACCESORIOS OPCIONALES

## PRODUCTOS ASOCIADOS

Zócalo bomba bajo	Zócalo bomba alto	Filtro MS de arena	CS Filtro de cartucho
R0486701	R0546401	WF000094/95/96/97/98	WF000024/25
<b>26,28 €</b> 31,80 € PVP	<b>21,01 €</b> 25,42 € PVP	<b>desde 499 €</b> desde 603,79 € PVP	<b>desde 467 €</b> 565,07 € PVP



# FloPro™ VS - Velocidad variable

Filtración > Bombas de velocidad variable > FloPro™ VS

**3** AÑOS  
GARANTÍA

- + Funcionamiento inteligente y silencioso
- + Eco-respectuosa: reducción de hasta un 90% de consumo de energía
- + Control a distancia



AquaLink®  
Control de Velocidad

## FloPro™ VS 160

### PRECIO

Modelo	WP000003
	<b>1.275 €</b> 1.542,75 € PVP

### ACCESORIOS INCLUIDOS

Kit fijación mural	Zócalo bomba bajo	Zócalo bomba alto	Racor reducción 63/50 mm

### DESCRIPCIÓN

Interfaz de usuario	Pantalla LCD retroiluminada 2 líneas, interfaz extraíble (kit extraíble incluido)
Idiomas	6 (FR-EN-ES-DE-IT-NL)
Modo(s) de funcionamiento	Normal autónomo, conectado a la automatización Zodiac® AquaLink® TRi, activación externa por contacto seco
Reloj / Timer	Reloj 24h, timers (velocidades 1 y 2), duración de funcionamiento (velocidades 3 y 4)
Número de velocidades	8 velocidades programables (+/- 10 RPM) y asignables
Cebado	Automático en el arranque, duración y velocidad de cebado ajustables
Seguridad	Protección electrónica contra heladas Parada automática en caso de sobretensión o baja tensión
Volumen cesto del pre-filtro	2,6 L
Tubería compatible	DN50 mm y DN63 mm (entrada/ salida bomba roscada 2"), racores de reducción 63/50 mm (suministrados)
Utilización	Agua clara y agua salada de hasta 6 g/L (6.000 ppm)






### CARACTERÍSTICAS TÉCNICAS

Tipo de bomba	Bomba de agua auto aspirante
Tipo de motor	Motor síncrono de imanes permanentes (tecnología ECM*), TEFC**, aislamiento clase F
Rendimiento	> 80% (según normativa IE3)
Potencia útil (P2)	1,65 CV / 1,23 kW
Caudal 10 mce	24,1 m³/h (a 3450 RPM)
Caudal máximo	30,7 m³/h
Altura manométrica máxima	21,5 m
Temperatura máxima del agua	35 °C
Velocidades	600 - 3450 RPM (ajustable en tramos de 10 RPM)
Índice de protección	IPX4
Conexiones para controladores externos	RS485 para conexión AquaLink® TRi, contacto seco para activación externa (velocidades de 1 a 4)
Alimentación 50 Hz	220-240 VAC
Conexión para controladores externos	RS485 para conexión iQPUMP o AquaLink® TRi, contactos secos para activación externa (velocidades de 1 a 4)

\*: ECM = Electronically Commutated Motor (= motor «sin escobillas» con imanes permanentes controlado electrónicamente).  
 \*\*: Totally Enclosed Fan Cooled (= m= motor estanco refrigerado por ventilación).

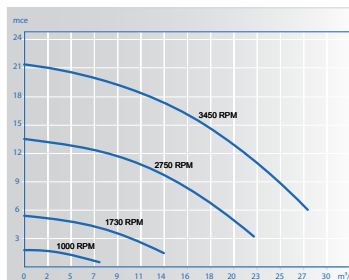


## 1 GAMA, 3 SOLUCIONES

PISCINA CONECTADA		BOMBA CONECTADA		SOLO BOMBA
				
Modelo de bomba	Control a distancia	Modelo de bomba	Control a distancia	
<b>FloPro™ VS</b>	<b>AquaLink® TRI</b>	<b>FloPro™ VS</b>	<b>iQPUMP</b>	<b>FloPro™ VS</b>
WP000003	WA000016	WP000003	WA000017	WP000003
<b>1.275 €</b> 1.542,75 € PVP	<b>1.189 €</b> 1.438,69 € PVP	<b>1.275 €</b> 1.542,75 € PVP	<b>199 €</b> 240,79 € PVP	<b>1.275€</b> 1.542,75 € PVP
<b>2.464 €</b> 2.981,44 € PVP		<b>1.474 €</b> 1.783,54 € PVP		

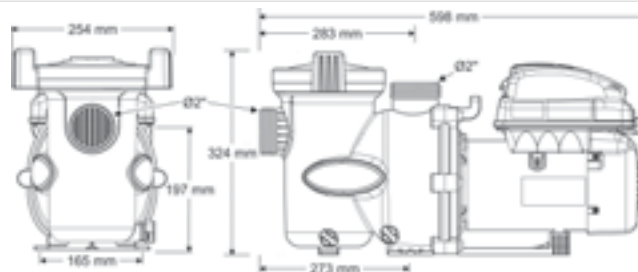
### CURVAS DE RENDIMIENTO

- Curvas de rendimiento dadas a cada velocidad indicativa (cada velocidad tiene su propia curva).
- La altura manométrica se expresa en metro de columna de agua (mce):  
1 bar = 10,19 mce.

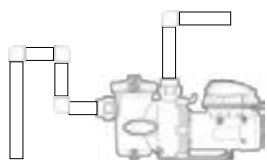


### PESO Y DIMENSIONES

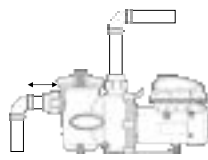
Longitud	59,8 cm
Altura	32,4 cm (sobre zócalos suplementarios)
Largo	25,4 cm
Peso (solo bomba)	17 kg
Dimensiones del embalaje (L x An x Al)	73 x 34 x 41 cm



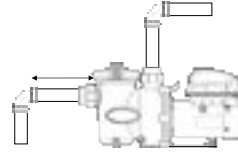
### INSTALACIÓN



Incorrecto: retención de aire y riesgo de llenado incorrecto del prefiltro.



Incorrecto: tubo de aspiración demasiado corto con riesgo de cavitación.



Correcto: la longitud del tubo de aspiración es = 4 x diámetro del tubo (20 cm para DN50 y 25 cm para DN63).

### ACCESORIOS ASOCIADOS

			
AquaLink® TRI	iQPUMP	Filtro de cartucho CS	Filtro MS de arena
WA000016	WA000017	WF000024/25	WF000094/95/96/97/98
<b>1.189 €</b> 1.438,69 € PVP	<b>199 €</b> 240,79 € PVP	<b>desde 467 €</b> 565,07 € PVP	<b>desde 499 €</b> desde 603,79 € PVP

- + Control a distancia en cualquier lugar y a cualquier hora
- + Fácil configuración
- + Eficiencia energética optimizada



**3** AÑOS  
GARANTÍA

Teléfono no suministrado

## iQPUMP

### PRECIOS

Modelo estándar	WA000017
	<b>199 €</b> 240,79 € PVP

### ACCESORIOS INCLUIDOS



Kit de fijación mural

### DESCRIPCIÓN

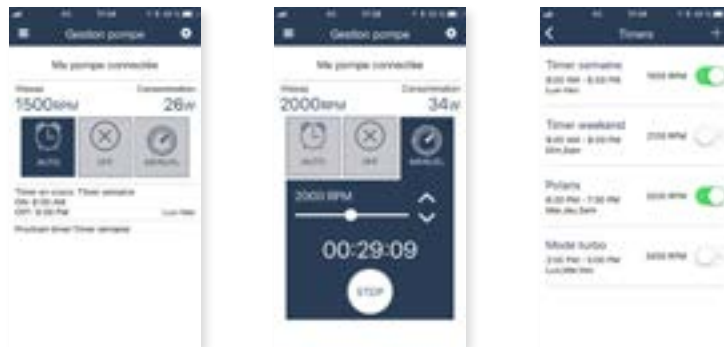
Interfaz de usuario	Interfaz de control rápido mediante botones y LEDS
Interfaz de usuario móviles	Aplicación iAquaLink™ gratuita disponible para smartphone o tablet Android™ y Apple®
Modo de funcionamiento	Conexión Wi-Fi para acceso y control a distancia vía App iAquaLink™ Interface física en el módulo para configuración y control local manual.
Compatible con	FloPro™ VS (independientemente del año de fabricación)

### CARACTERÍSTICAS TÉCNICAS

Conectividad WI-FI	Wi-Fi 802.11b/g/n/ac*
Rango Wi-Fi	Hasta 150 m**
Longitud del cable RS485	4,3 m
Índice de protección	IPX4
Instalación	Interior o exterior cubierto
Dimensiones (L x An x Al)	13,7 x 31,0 x 3,2 cm
Alimentación	Conectado a la bomba FloPro™ VS (cable RS485 suministrado)

\*: Con algunos routers o cajas de Internet, puede ser necesaria una configuración de canal Wi-Fi diferente.

\*\* : Rango máximo sin obstáculos (tabiques, muros, paredes con estructura de hierro etc.). En algunos casos, puede ser necesario un dispositivo de extensión de Wi-Fi.



9 317545 020648





## FILTROS

# GAMA COMPLETA DE FILTRACIÓN

### > UN FILTRO PARA CADA PISCINA

Elemento central del sistema de filtración, **el filtro contiene un medio filtrante (que puede ser de arena, vidrio, cartucho u otro material en función del tipo de filtro)**. Los residuos e impurezas son retenidos en el cuerpo del filtro.

El rendimiento del sistema de filtración es indispensable **para la eficacia del tratamiento del agua. El filtro desempeña una tarea crucial para mantener un agua cristalina y apta para el baño.**

**Zodiac® les ofrece 2 gamas de filtros para responder a las diferentes necesidades de los consumidores:**

### > FILTROS DE CARTUCHO CS

- + filtros muy compactos que pueden instalarse en pequeños locales técnicos
- + filtración ultra-fina de 15-20 µm para un agua transparente
- + ahorro de agua (no necesita contralavado)
- + sin necesidad de conexión con el desagüe.

**3 AÑOS**  
GARANTÍA  
TODAS PIEZAS

**5 AÑOS**  
GARANTÍA  
EN EL CUERPO

**TODOS TIPO**  
DE PISCINAS

**FILTRACIÓN**  
FINA

**ECO**  
RESPECTUOSO

### > FILTROS DE ARENA MS

- + filtros laminados de poliéster reforzado con fibra de vidrio eficientes y duraderos
- + compatibles con medio filtrante de arena y con cristal (Crystal Clear)
- + fácil mantenimiento.

**3 AÑOS**  
GARANTÍA  
TODAS PIEZAS

**10 AÑOS**  
GARANTÍA  
EN EL CUERPO

**TODOS TIPO**  
DE PISCINAS

**FÁCIL**  
MANTENIMIENTO

**NOVEDAD**  
**2019**

## TABLA COMPARATIVA DE LA GAMA



**CS**

**Filtros de cartucho respetuosos con el medio ambiente para una filtración ultra fina**

**MS**

**Filtros Premium de arena, eficaces y duraderos**

<b>Garantía</b>	5 años (en el cuerpo) / 3 años	10 años (en el cuerpo) / 3 años
<b>Fácil instalación</b>	Sí (kit VersaPlumb®)	Sí
<b>Medio filtrante</b>	Cartucho CS	Cristal o Arena
<b>Nivel de filtración</b>	15 - 20 micrones	20 - 50 micrones
<b>Número de modelos</b>	2	5
<b>Espacio en el suelo (Huella)</b>	37 cm	47 - 95 cm
<b>Volumen máx. de la piscina</b>	170 m <sup>3</sup>	170 m <sup>3</sup>
<b>Manómetro</b>	Sí	Sí
<b>Válvula selectora</b>	No	Sí
<b>Desagüe</b>	Sí (+ kit de conexión)	Sí, doble (medio filtrante + agua)



# CS - Filtro de cartucho

Filtración > Filtros > CS Filtro de Cartucho

- + Filtración ultra fina
- + Fácil mantenimiento y ahorro de agua
- + Se adapta a todas las instalaciones



**3** AÑOS  
GARANTÍA

**5** AÑOS  
GARANTÍA  
EN EL CUERPO

	CS 100	CS 150
<b>PRECIOS</b>		
Modelos	WF000024	WF000025
	<b>467 €</b> 565,07 € PVP	<b>526 €</b> 636,46 € PVP

ACCESORIOS INCLUIDOS				
Cartucho filtrante 15-20 µm	Racor reducción 63/50mm	Unión 63/50mm (drenaje)	Manómetro	Purga de aire

DESCRIPCIÓN	
Material del cuerpo	Polipropileno reforzado con fibra de vidrio
Posición manómetro	Superior, sobre la tapa
Conexiones	Racor de reducción 63/50 mm
Desagüe	63 mm, Kit de conexión 63/50 mm suministrado

CARACTERÍSTICAS TÉCNICAS		
Capacidad de filtración máxima en m³ (8 h/día)	130	170
Caudal máx. (m³/h)*	22,7	34,1
Superficie filtrante (m²)	9,3	14,0
Número pliegues (cartucho)	143	215
Velocidad de filtración (m³/h/m²)	2,4	2,1
Velocidad de filtración a 1m/s	0,64 m³/h/m²	
Presión de funcionamiento (bar o kg/cm²)	0,2 - 0,8 (Bomba de velocidad variable); 0,4 - 1,2 (Bomba de velocidad simple)	
Presión máxima (bar o kg/cm²)	3,5	

Precios de venta recomendados válidos desde el 01/01/2019 al 31/12/2019

CS 100



9 317545 020525

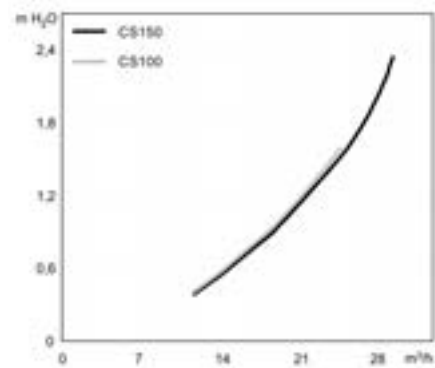
CS 150



9 317545 020532

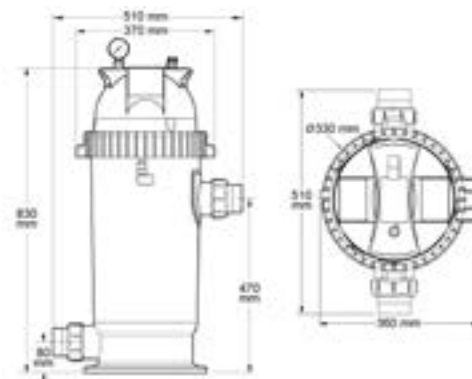
## CURVA DE PÉRDIDA DE CARGA

- Pérdida de carga de los filtros CS expresado en metros de columna de agua en función del caudal. 1 mH<sub>2</sub>O = 0.1 bar



## PESO Y DIMENSIONES

	CS 100	CS 150
Huella (diámetro del pie)	33 cm	
Altura total (con manómetro)	92 cm	
Espacio necesario (para retirar el cartucho)	43 cm en la parte superior del filtro	
Peso (filtro + cartucho)	14 kg	13 kg
Dimensiones del embalaje (L x An x Al)	40 x 37 x 87 cm	



## INSTALACIÓN CON KIT VERSA PLUMB®

- El kit de conexión Versa Plumb® (opcional) permite una rápida instalación, compacta y eficiente entre un filtro CS y una bomba de la plataforma FloPro™ (todos los modelos) y las bombas Bluflo.
- El codo de gran radio de curvatura del kit de conexión Versa Plumb® se suministra con una rosca de 1/2" que le permite instalar, por ejemplo, una toma de tierra en la piscina (ver "Kit corrientes parásitas" en las páginas de Tratamiento del agua - referencia R0673800).



ACCESORIOS OPCIONALES	PRODUCTOS ASOCIADOS	
Kit de conexión Versa Plumb®	Cartucho CS 100	Cartucho CS 150
WF000026	R0462201	R0462301
<b>50,99 €</b> 61,70 € PVP	<b>106,09 €</b> 128,37 € PVP	<b>152,27 €</b> 184,25 € PVP



# MS - Filtro de arena

Filtración > Filtros > MS Filtro de arena

- + Fáciles de instalar
- + Filtración eficiente
- + Fácil mantenimiento

**NOVEDAD  
2019**



**3 AÑOS  
GARANTÍA**

**10 AÑOS  
GARANTÍA  
EN EL CUERPO**

	MS 470	MS 530	MS 650	MS 800	MS 950
<b>PRECIOS</b>					
Modelos	WF000094	WF000095	WF000096	WF000097	WF000098
	<b>499 €</b> 603,79 € PVP	<b>549 €</b> 664,29 € PVP	<b>599 €</b> 724,79 € PVP	<b>899 €</b> 1.087,79 € PVP	<b>1.099 €</b> 1.329,79 € PVP

<b>ACCESORIOS INCLUIDOS</b>				
Kit válvula selector	Kit manómetro y purga de aire	Kit tornillería	Tapón de vaciado	

<b>DESCRIPCIÓN</b>	
Material del cuerpo	Poliéster reforzado con fibra de vidrio
Válvula selector	Montaje lateral, 6 vías (filtración-lavado-enjuague-drenaje-circulación-cerrado)
Posición manómetro	Superior, en un racor en T atornillado a la tapa
Conexiones	Todas las conexiones están roscadas para facilitar el mantenimiento (válvula selector y tuberías)
Desagüe	3/8" cm (agua) / 2 1/2" (medio filtrante, excepto MS 470)

<b>CARACTERÍSTICAS TÉCNICAS</b>					
Diámetro del cuerpo (mm)	475	532	645	798	950
Caudal máx. (m³/h)*	8.0	10.2	15.8	23.3	33.2
Superficie filtrante (m²)	0.16	0.2	0.32	0.47	0.66
Diámetro conexiones roscadas	1 1/2"			2"	
Peso total Crystal Clear	75	90	135	270	435
Núm. sacos Crystal Clear 1,0/3,0 mm	1		2	3	5
Núm. sacos Crystal Clear 0,7/1,3 mm	4	5	7	15	24
Peso total arena 0,4/0,8 mm	85	100	160	310	485
Presión de funcionamiento (bar o kg/cm²)	0,2 - 0,8 (Bomba de velocidad variable); 0,4 - 1,4 (Bomba de velocidad simple)				
Presión máxima (bar o kg/cm²)	2.5				

\*: Para una velocidad de paso de de 50 m³/h/m²



MS 470



MS 530



MS 650



MS 800

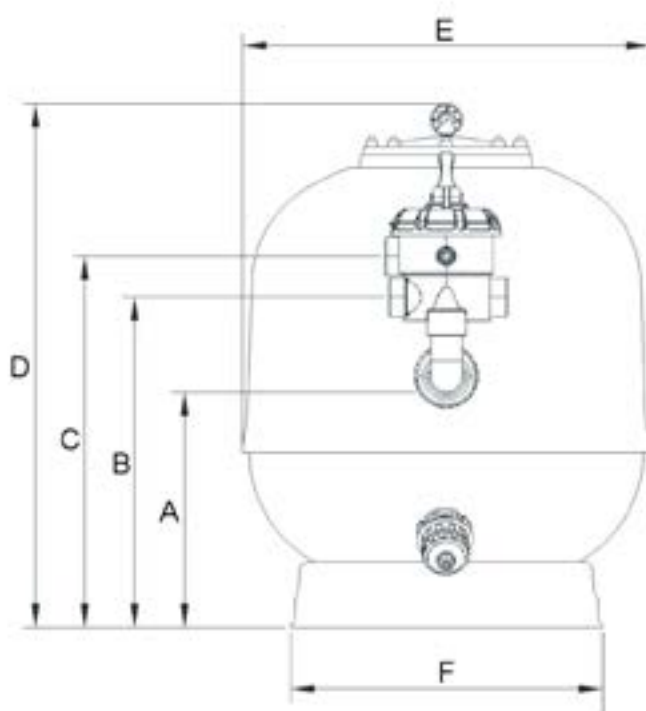


MS 950

## PESO Y DIMENSIONES

		MS 470	MS 530	MS 650	MS 800	MS 950
Separación debajo de la válvula*		310	320	375	390	420
A		340	350	405	430	460
B		465	475	530	660	690
C		529	539	594	736	766
D		705	745	815	984	1027
E externa		475	532	645	798	950
E interna		450	510	635	770	920
F		347	400	490	625	705
Conexiones de las válvulas	Espaciado de altura	64	64	64	76	76
	Distancia del centro	74	74	74	79	79
	Conexiones roscadas	1½"	1½"	1½"	2"	2"
Peso neto filtro completo (kg)		15	18	21	36	58

\*: Lado debajo de tubo en codo para mostrar la distancia libre de la bomba del filtro (no la distancia del centro)



## ACCESORIOS OPCIONALES



Crystal Clear  
0,7/1,3 mm

WF000063

**20 €** 24,20 € PVP



Crystal Clear  
1,0/3,0 mm

WF000064

**20 €** 24,20 € PVP



# Crystal Clear

Filtración > Filtros > Crystal Clear

- + Excepcional finura de filtración
- + Duración del medio filtrante 3 veces superior a la arena convencional
- + Eco-respetuoso: reducción de hasta un 75% de agua



	Crystal Clear 0,7/1,3 mm	Crystal Clear 1,0/3,0 mm
<b>PRECIOS</b>		
Modelos	WF000063	WF000064
	<b>20 €</b> 24,20 € PVP	<b>20 €</b> 24,20 € PVP

<b>DESCRIPCIÓN</b>	
Contenido	Medio filtrante en cristal de pureza 100%
Aspecto	Translúcido
Dosificación	Peso total en el filtro: 10% inferior al equivalente en arena 1,0/3,0 mm: suficiente para cubrir los colectores - 0,7/1,3 mm: suplemento para llegar al peso total
Eficacia de filtración	Reducción de la turbiedad 77,9%*
Dimensiones del saco (L x Al)	45 x 65 cm
Peso neto del saco	15 kg (= unidad de suministro)

## PRODUCTOS ASOCIADOS

Filtro MS de arena	Hydroxinator® iQ
WF000094/95/96/97/98	WW000172/173/174/175
<b>desde 499 €</b> desde 603,79 € PVP	<b>desde 1.299 €</b> desde 1.571,79 € PVP

\* Test de reducción de la turbiedad realizado en laboratorio con Crystal Clear fino, según la normativa EN 16713-1 (ensayo 7.2.4). La exigencia reglamentaria es de un mínimo de 50%.



Crystal Clear 0,7/1,3 mm



Crystal Clear 1,0/3,0 mm



# Diseño

## **DISEÑO**

- Proyectores LED NL
- Powerfall

**p.168**

p.170

p.172





# PROYECTORES LED NL SIN NICHOS

NOVEDAD  
**2019**

Iluminación fácil de instalar y respetuosa con el medio ambiente.

La iluminación de la piscina es un factor esencial que incrementa su valor.

**Los proyectores Led NL de Zodiac®** le permiten cumplir esa expectativa **combinando ahorro de energía y facilidad de instalación.**

Se instalan durante la construcción y hacen destacar todo tipo de piscinas gracias a su **tecnología innovadora.**

## > ILUMINACIÓN LED: NOVEDAD EN AHORRO DE ENERGÍA

**Eficiencia energética:** potente iluminación y **ahorro de hasta un 90% de energía** (en comparación con los proyectores incandescentes o halógenos).

**Duraderas:** vida útil hasta **10 veces superior** a las bombillas incandescentes tradicionales.

1 proyector clásico  
Consumo total: 300 W  
Coste anual = 37 €

**AHORRO DE ENERGÍA**

3 proyectores led NL  
Consumo total: 27 W  
Coste anual = 9 €

Iluminación más eficiente

▼

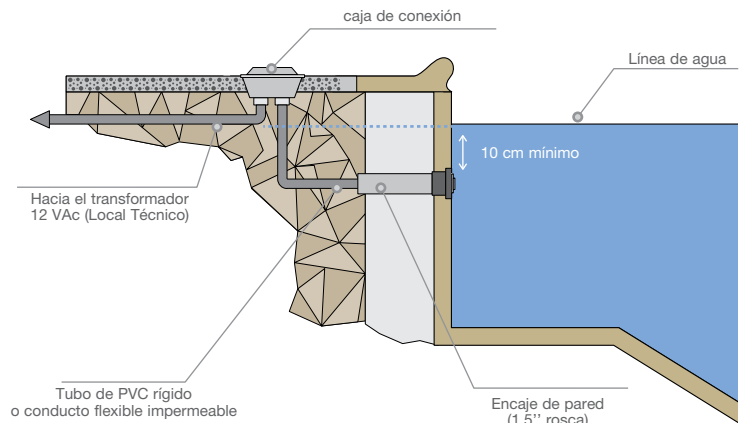
hasta un **90%** de ahorro de energía

Cálculo basado en el uso de 4h / día durante la temporada (6 meses) con una tasa de 0,1694 € / kWh (precio medio con IVA incluido en Francia)

## > INSTALACIÓN SIN NICHOS: EN CUALQUIER LUGAR, FÁCIL Y RÁPIDAMENTE

**Fácil y rápido:** sin necesidad de un nicho específico, los proyectores led NL DE Zodiac® **se atornillan directamente dentro de una pared estándar** de 1.5" y son compatibles con todo tipo de pared (liner / PVC, hormigón, poliéster...).

**Compactas:** se integran perfectamente en la piscina, son estéticas y **compatibles con todo tipo de limpiafondos de piscinas** (sin obstruir la limpieza de las paredes).



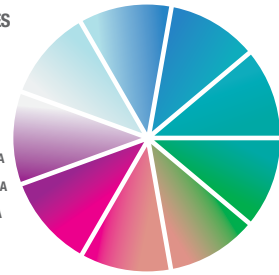


## > PROYECTORES COMPACTOS Y POTENTES: AMBIENTE LUMINOSO PERSONALIZABLE

Libertad y creatividad: los proyectores LED NL ofrecen **una amplia gama de colores fijos y una variedad de ambientes luminosos personalizables** gracias a la tecnología RGBW.

### SET DE COLORES

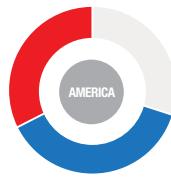
- BLANCO ALPINO
- AZUL CIELO
- AZUL COBALTO
- AZUL CARIBE
- VERDE PRIMAVERA
- VERDE ESMERALDA
- ROSA ESMERALDA
- MAGENTA
- VIOLETA



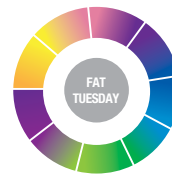
Ambiente sofisticado y relajado



Ambiente eléctrico con más de 1500 colores en constante evolución



Ambiente estrellado en azul, blanco y rojo



Una atmósfera de carnaval con un surtido de 32 colores



Una noche animada con un centenar de colores



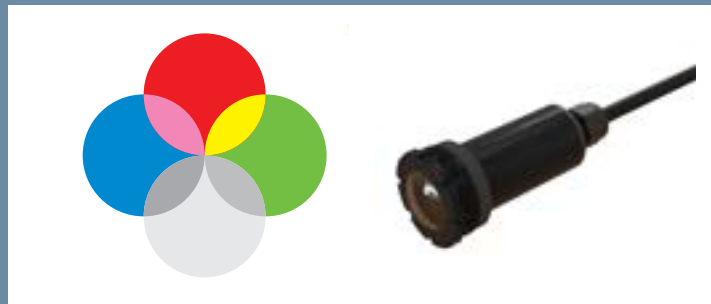
**Simples de utilizar:** 100% compatibles con la automatización Zodiac® AquaLink® TRI y la gama de cloradores inteligentes eXO® iQ (versión estándar y LS) y los Hydroxinator® iQ. Puede controlar los proyectores led NL directamente desde **su smartphone vía la App iAquaLink™.**

### ¿LO SABÍA?

#### LED RGBW: SIN NECESIDAD DE ELEGIR ENTRE BLANCO Y COLORES

Innovadores, los proyectores LED NL de Zodiac® utilizan la tecnología RGBW (rojo-verde-azul-blanco)  $\longleftrightarrow$  Rojo-verde-azul-blanco que agrega blanco a los 3 colores primarios.

Esto permite obtener un panel de colores infinito, más iluminación blanca natural o blanco puro.





# Proyectores LED NL - Iluminación

Diseño > Proyectores LED NL

- + Se integran perfectamente en su piscina y le aportan valor
- + Potente iluminación Led
- + Ahorro energético asegurado



**3** AÑOS  
GARANTÍA

NOVEDAD  
**2019**





TECHNOLOGY  
**RGBW**



Disponibles a partir de marzo de 2019

	NL 6RGBW	NL 12RGBW	NL 24RGBW	NL 6BW	NL 12BW	NL 24BW
<b>PRECIOS</b>						
Modelos	WT000233	WT000234	WT000235	WT000236	WT000237	WT000238
	<b>199 €</b> 240,79 € PVP	<b>224 €</b> 271,04 € PVP	<b>249 €</b> 301,29 € PVP	<b>149 €</b> 180,29 € PVP	<b>174 €</b> 210,54 € PVP	<b>199 €</b> 240,79 € PVP

## ACCESORIOS INCLUIDOS

	
Llave de montaje	Embelecedor blanco y gris

## DESCRIPCIÓN

Compatibilidad de instalación	Encaje de pared con rosca interna de 1,5" y sin reducción interna (tipo «limpiador de succión»)	
Tipo de Led	RGBW : multicolor + blanco	Blanco puro
Modo(s) de funcionamiento	9 colores fijos y 5 ambientes luminosos multicolores	1 color: blanco puro
Selección de colores*	Manual (secuencias on/off) Control a distancia vía aplicación smartphone iAqualink™*	
Uso	Agua clara y agua salada de hasta 6 g/L (6000 ppm)	

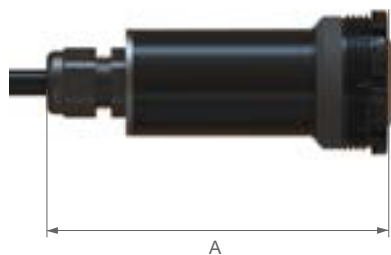
\*: Requiere un clorador de la gama Exo iQ o un sistema de automatización Zodiac Aqualink TRI.

## CARACTERÍSTICAS TÉCNICAS

Potencia	6 W	12 W	24 W	6 W	12 W	24 W
Amperaje máx. (A)	0.52	0.92	1.25	0.62	1.09	1.84
Superficie iluminada (m <sup>2</sup> )*	12 a 15	15 a 20	20 a 24	12 a 15	15 a 20	20 a 24
Flujo luminoso (Lumen)	160	340	505	390	725	1180
Duración de vida (Led)**	10.000 h					
Índice de protección	IP 68					
Alimentación	12 VAC - 50/60 Hz					
Longitud del cable de alimentación	3 m					

\* Para un revestimiento de piscina de color claro. Reduzca la superficie en aproximadamente un 20% para acabados oscuros.

\*\* Duración de vida teórica en horas, a título informativo.



#### PESO Y DIMENSIONES

	NL 6RGBW	NL 12RGBW	NL 24RGBW	NL 6BW	NL 12BW	NL 24BW
Diámetro externo (lente)	49,6 mm					
Diámetro del cuerpo	36,7 mm					
Longitud A (sin cable)	118 mm	143 mm		118 mm	143 mm	
Peso (con cable)	500 g	520 g		500 g	520 g	

#### PRODUCTOS ASOCIADOS

		
AquaLink® TRi	Hydroxinator® iQ	eXO® iQ
WA000016	WW000172/173/174/175	WW000162/163/164/165/170/171
<b>1.189 €</b> 1.438,69 € PVP	<b>desde 1.299 €</b> 1.571,79 € PVP	<b>desde 1.299 €</b> 1.571,79 € PVP



NL 6RGBW



NL 12RGBW



NL 24RGBW



NL 6BW



NL 12BW



NL 24BW



### > **CASCADAS POWERFALL**

## Animación del agua con propiedades relajantes

Las animaciones del agua y los jets de masaje hoy en día son conocidos tanto por sus propiedades relajantes como por sus propiedades estéticas. Compatibles con todo tipo de piscinas, **las láminas de agua Powerfall revalorizan su piscina, proporcionándole serenidad y bienestar.**

### > **UN TOQUE DE LUJO QUE PERSONALIZA SU PISCINA**

- Las cascadas PowerFall de Zodiac® están disponibles en **4 medidas** para personalizar la piscina según su tamaño.
- **Fácil de instalar durante la construcción de la piscina**, las láminas de agua se alimentan directamente del circuito de descarga de la filtración de la piscina **liberando un sonido armónico y relajante.**



### ¿LO SABÍA?

Powerfall de Zodiac® es la primera cascada fabricada en ABS, resistente a la corrosión.

Fabricación de calidad con deflectores patentados X-Baffle® (dibujo nº2), que le garantizan una durabilidad superior y uniformidad en la caída del agua.

Las cascadas de agua PowerFall a partir de ahora se suministran con ABS translúcido (dibujo nº1). De esta forma armonizan con el diseño de la piscina sea cual sea el color del revestimiento.



Sistema X-Baffle®

- + Sistema X-Baffle: caudal de agua continuo
- + Valorización estética y cualitativa de la piscina
- + Inalterable: plástico 100% en ABS
- + Fácil de integrar durante la construcción de la piscina



TODO TIPO  
DE PISCINAS



FÁCIL  
INSTALACIÓN



	PowerFall 1' (30 cm)	Powerfall 18" (46 cm)	Powerfall 2' (61 cm)	Powerfall 3' (91 cm)
--	-------------------------	--------------------------	-------------------------	-------------------------

## PRECIOS

Modelos	WB000011	WB000008	WB000009	WB000010
	<b>228 €</b> 275,88 € PVP	<b>272 €</b> 329,12 € PVP	<b>293 €</b> 354,53 € PVP	<b>344 €</b> 416,24 € PVP

## PROYECCIÓN DE LA LÁMINA DE AGUA Y EL CAUDAL NECESARIO\*

Proyección a 15 cm de la pared	5,5 m³/h
Proyección a 30 cm de la pared	7,0 m³/h
Proyección a 45 cm de la pared	11,5 m³/h
Proyección a 60 cm de la pared	15,0 m³/h

\* Caudal necesario para la proyección a 1 m de altura de la cascada con respecto a la pared vertical

## LA TUBERÍA DEBE ADAPTARSE AL FLUJO

< 16 m³ / hora	50 mm
≥ 16 m³ / hora	63 mm

## EQUIVALENCIA POTENCIA / CAUDAL

3/4 CV	13 m³/h
1 CV	16 m³/h
1,5 CV	22 m³/h
2 CV	30 m³/h

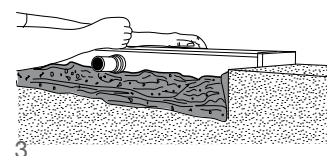
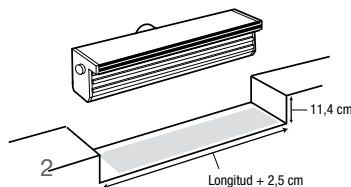
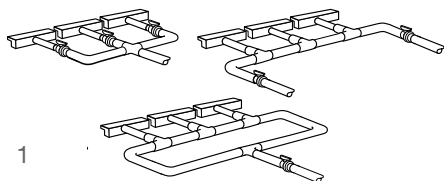
## INSTALACIÓN

Importante: la cascada debe instalarse a una altura máxima de 1,20 m del nivel del agua.

1- Ponga una válvula separada para cada lámina de agua. Si las cascadas son de la misma medida y la misma altura, realice un bucle para repartir el mismo caudal en todas las láminas.

2- Preparación del nicho de la cascada: para láminas PowerFall hacer un rebaje en el borde de la piscina de una profundidad de 11 cm y de la anchura de la cascada elegida + 2,5 cm.

3- Colocación: hacer un fondo de mortero para reforzar la base de la cascada. Fijar la cascada en el momento y nivelar.



9 317545 026503  
PowerFall 1' (30 cm)



9 317545 019468  
PowerFall 18'' (46 cm)



9 317545 019475  
PowerFall 2' (61 cm)



9 317545 019482  
PowerFall 3' (91 cm)

## ACCESORIOS SUMINISTRADOS

	Manguito M/F 1.5"/50MM	Manguito F/F 1.5"/1.5"
Referencia	W8620110	W8620111
<b>Precio Tarifa</b>	<b>5,30 €</b>	<b>7,60 €</b>
Precio PVP	6,41 € PVP	9,20 € PVP

## 1. AMBITO DE APLICACIÓN

Estas condiciones de venta (las “**Condiciones de Venta**”) se aplicarán a todas las compraventas de nuestros productos (los “**Productos**”) entre Fluidra Comercial España, S.A.U. con domicilio social en Calle Pintor Velázquez n. 10, Polinyà (Barcelona), y NIF A-08503930 (la “**Empresa**”) y la parte compradora (el “**Comprador**”). Las partes acuerdan que las Condiciones de Venta facilitadas por la Empresa formarán parte inseparable de la relación contractual entre ellas, entendiéndose aceptadas por el Comprador de manera expresa, voluntaria y sin reservas con la firma y/o la solicitud de cualquier pedido, o cualesquiera otros documentos, acuerdos que se formalicen entre las partes o, si la relación contractual no se formaliza por escrito, desde que la Empresa haya facilitado un ejemplar de las mismas al Comprador y este no manifiesta, de forma escrita su oposición en el plazo de treinta (30) días.

La Empresa se reserva la facultad de modificar las Condiciones de Venta, poniendo a disposición del Comprador las Condiciones de Venta actualizadas y vigentes en cada momento. Las partes acuerdan que las Condiciones de Venta modificadas facilitadas por el primero, formarán parte inseparable de la relación contractual entre ellas, entendiéndose aceptadas por el Comprador de manera expresa, voluntaria y sin reservas, si trascurridos treinta (30) días desde que sean facilitadas por la Empresa, el Comprador no manifiesta, de forma escrita, su oposición.

Cualesquiera condiciones de contratación o políticas del Comprador quedan excluidas expresamente por aplicación de las presentes Condiciones de Venta. Asimismo, las presentes Condiciones de Venta sustituyen a todos los restantes contratos o pactos, escritos o verbales, concluidos entre las partes de forma previa a la suscripción de las Condiciones de Venta en relación con el objeto de las mismas, las cuales dejarán de tener vigencia y efectividad desde la fecha de su aceptación.

## 2. PEDIDOS

Para evitar errores y mejorar la gestión, los pedidos (los “**Pedidos**”) deben remitirse por escrito a nuestro Servicio de Atención de Clientes (SAC), mediante el e-mail [clientes@fluidra.es](mailto:clientes@fluidra.es) o a través de nuestro portal on-line <http://pro.fluidra.es> o llamando al teléfono 902 42 32 22 / 937 48 67 00, Fax. 902 94 61 81.

La Empresa se reserva la posibilidad de modificar en cualquier momento el catálogo de sus Productos, las características de los mismos o incluso la interrupción, sustitución o descatalogación de éstos. El Comprador declara ser conocedor de esta circunstancia y que ello puede suponer modificaciones en los Pedidos.

## 3. ENTREGA

Salvo pacto escrito en contrario, como fecha y lugar de entrega se entenderá siempre la de salida de la mercancía de nuestros almacenes (Ex Works – Incoterms 2010). La entrega de los Pedidos se realizará dentro de los cuatro (4) días hábiles siguientes a su aceptación por parte de la Empresa o de tres (3) semanas en los supuestos de exportación, siempre y cuando dispongamos de existencias suficientes para atenderlo. En su defecto confirmaremos el plazo de entrega tan pronto como sea posible.

El incumplimiento de la fecha de entrega no autoriza al Comprador a anular su Pedido ni a exigir ninguna indemnización o compensación renunciando expresamente el Comprador al ejercicio de cuantas acciones le pudieran competir por retrasos cuando sean debidos a contingencias involuntarias o fuera del control de la Empresa y/o de fuerza mayor o cuando el Comprador no haya respetado todas o parte de sus obligaciones.

## 4. PRECIOS / TARIFAS

Salvo pacto escrito en contrario, nuestros precios se entienden siempre “Franco almacén de salida” (Ex Works – Incoterms 2010), embalajes incluidos, siendo por cuenta del Comprador todos los impuestos, arbitrios y cualquier otro gasto.

Serán aplicables las tarifas vigentes en el momento de la recepción del Pedido conforme al catálogo vigente de la Empresa o al acuerdo particular que hayan alcanzado las partes para un Pedido concreto. No obstante lo anterior, la Empresa se reserva la posibilidad de revisar el precio en todo momento y de forma discrecional. Todos los precios serán considerados como netos en euros y sin ninguna deducción. Salvo pacto expreso en contrario, los precios no incluyen impuestos, tasas u otras cargas o costes, tanto de naturaleza general como especial, los cuales serán a cargo del Comprador.

La Empresa se reserva el derecho a modificar las condiciones comerciales pactadas anualmente con el Comprador por motivos de política interna de la Empresa. En ese supuesto, la Empresa contactará con el Comprador para informarle sobre dicho cambio y para pactar unas nuevas condiciones comerciales con este.

Recargo por cantidad no estándar: a todos los artículos agrupados dentro de las familias comerciales de “Accesorios de PVC de diámetro menor de 250mm”, el sistema aplica un recargo del +5% sobre el precio neto resultante (precio tarifa menos descuento del cliente), en las unidades excedentes del múltiplo de caja completa.

Adaptaremos los pedidos de producto químico a cajas completas para envíos desde nuestro operador logístico.

## 5. TRANSPORTE

Las mercancías viajan siempre por cuenta y riesgo del Comprador, incluso aquellas que sean tratadas a portes pagados. Cualquier gasto suplementario no previsto en nuestras tarifas (embalajes marítimos, métodos especiales de descarga, envíos por régimen de equipaje, avión, etc) serán siempre por cuenta y riesgo del Comprador. Para los envíos de mercancías fuera de la Península Ibérica y Portugal se deberá solicitar cotización de transporte especial que será siempre por cuenta y riesgo del Comprador, tomando como referencia, salvo pacto en contrario, lo siguiente:

<b>Pedidos en general</b>	Portes pagados para Pedidos de Importe Neto superior a <b>690 €</b> . En el caso de que el Pedido no alcance esta cifra, Fluidra Comercial España cargará un importe mínimo de <b>16 €</b> en concepto de transporte y gestión, en el albarán de la primera entrega del pedido.
<b>Pedidos que incluyan:</b> • Tuberías, Mangos, • Balsas y depósitos de PE • Arena de sílex • Sal • Vidrio filtrante • Carbón activo • Diatomeas, • Antracita • Revestimiento vítreo	Portes pagados para Pedidos de Importe Neto superior a <b>1.500 €</b> . En el caso de que el Pedido no alcance esta cifra, se cargará un importe en el albarán de la primera entrega del pedido, según los siguientes conceptos: • Tuberías, Balsas PE, Depósitos PE y Mangos: 13% del valor de las líneas de los Productos de estas familias. • Arena de sílex, sal, vidrio filtrante y Maxiset: 42% del valor de las líneas de los Productos de estas familias. • Revestimiento vítreo, carbón activo, antracita, diatomeas, Hidronet y Jointplus: 11% del valor de las líneas de los productos de estas familias. Se cargará un importe mínimo de <b>16 €</b> si aplicados estos porcentajes, no se alcanza dicho importe.
<b>Cubiertas automáticas</b>	En el caso de necesitar un método de descarga especial (camión pluma / camión grúa) solicitar cotización en el Pedido.
<b>Métodos de descarga especial</b>	En el caso de necesitar un método de descarga especial (camión pluma / camión grúa / camión plataforma) solicitar cotización en el Pedido.

**En caso de cualquier incidencia en la recepción de la mercancía es imprescindible hacerla constar en el documento de entrega de la agencia, y comunicarlo a nuestro Servicio de Atención al Cliente en un plazo máximo de 24 horas para tramitar la reclamación.**



El Comprador tendrá un plazo de 7 días hábiles a contar desde la entrega de los Productos para inspeccionar posibles daños ocultos, verificar que cumplen con las especificaciones técnicas y, en su caso, dar la conformidad a la entrega. Se entenderá que el Comprador acepta la entrega en los siguientes casos: (i) aceptación expresa por su parte; (ii) falta de pronunciamiento por su parte sobre la aceptación; (iii) reventa o distribución de los Productos.

## 6. GARANTÍA

Todos nuestros Productos comercializados por la Empresa gozan de una garantía de DOS AÑOS a partir de la fecha de su entrega de conformidad con lo previsto en el Real Decreto Legislativo 1/2007 de 16 de noviembre en virtud del cual se aprueba el Texto Refundido de la Ley General para la defensa de los Consumidores y Usuarios y otras leyes complementarias.

En caso de venta de Productos a clientes distintos de consumidores y usuarios, los Productos están amparados exclusivamente por la garantía de producto específica y aplicable a cada uno de ellos conforme se indique en la correspondiente tarjeta o certificado de garantía o demás documentación oficial de la Empresa.

Para la efectividad de la presente garantía, el Comprador deberá acreditar la fecha de adquisición y recepción del Producto.

Para la eficacia de esta garantía, el Comprador deberá seguir estrictamente las indicaciones incluidas en la documentación que acompaña al producto, cuando ésta resulte aplicable según la gama y modelo del Producto. No se otorga ninguna garantía respecto del normal desgaste por uso de los Productos. En relación con las piezas, componentes y/o materiales fungibles o consumibles se someterá a lo dispuesto en la documentación que acompañe al Producto, en su caso.

La garantía no cubre aquellos casos en que el Producto: (i) haya sido objeto de un almacenaje o uso incorrecto; (ii) haya sido instalado, mantenido o manipulado por persona no autorizada; (iii) haya sido reparado o mantenido con piezas no originales o (iv) haya sido instalado o puesto en marcha de manera incorrecta.

En caso de que el Comprador proceda a la reventa de los Productos fuera del territorio español, el procedimiento de reclamación de garantía está sujeto a las políticas internas del grupo, a la distinta disponibilidad de servicios técnicos y a la normativa imperativa aplicable en cada caso, a cuyos efectos deberán de ponerse en contacto con la Empresa a través de los procedimientos que se indican en la cláusula 8.

## 7. PAGO

Salvo pacto escrito en contrario, todos los pagos serán efectuados AL CONTADO, a su salida del almacén de la Empresa. Los gastos, tasas e impuestos aplicables en el momento del Pedido o posterior al mismo son a cargo del Comprador.

El retraso en el pago o en la aceptación de efectos para el pago, darán lugar a un interés del 2% mensual a partir del vencimiento, sin necesidad de notificaciones o requerimientos al Comprador. Cualquier modificación en la forma y/o en la fecha de vencimiento del pago deberá ser autorizado por escrito por esta Empresa.

Asimismo, el Comprador reembolsará a la Empresa, en concepto de daños y perjuicios, entre otras, las comisiones bancarias y costas judiciales, derivadas de la devolución, protesto o reclamación de efectos impagados.

## 8. DEVOLUCIONES, REPARACIONES Y RECLAMACIONES

### Para todas las incidencias

Ante cualquier incidencia en el Producto ya sea por no conformidad en el envío, o por problemas de funcionamiento en la instalación, se deberán poner en contacto con nuestro Servicio de Atención al Cliente: Tel. **902.42.32.22 / 93.748.67.00**, nuestro Servicio de E-mail [incidencias@fluidra.es](mailto:incidencias@fluidra.es), donde les indicarán como proceder en cada caso.

### Para las devoluciones de material en buen estado

Para proceder a cualquier devolución de material, es imprescindible indicar el número de albarán con el que se efectuó la entrega.

No se admitirán devoluciones transcurrido **1 mes** desde la fecha del albarán de venta hasta la fecha de apertura de la reclamación. Si por decisión comercial se aceptara una devolución que no estuviera dentro de este plazo, se aplicará un demérito del 10%. En ningún caso se aceptará material después de los **3 meses** de la fecha de entrega.

No se aceptará ninguna devolución de trabajos o Productos especiales que se ajusten a las características diseños y proyectos solicitados por el cliente. El material descatalogado no está sujeto a devolución.

Las devoluciones de material se deben producir en condiciones óptimas para el transporte, y en las mismas condiciones de montaje que se entregó.

En caso de que el material enviado sea conforme en código y cantidad y se quiera proceder a la devolución del mismo dentro del primer mes desde la fecha del albarán de venta, es responsabilidad del Comprador hacernos llegar el material a nuestra Delegación más cercana, o a la central de Devoluciones sita en Polinyà. Si el cliente solicita en este caso que asumamos nosotros la recogida, se pasaran los cargos correspondientes a los portes que ocasione al Comprador.

Los Cash & Carry (autoservicios), solo aceptarán materiales de devolución en perfecto estado de venta, y que el cliente haya retirado de las estanterías del Autoservicio. Para el resto de materiales deberán contactar con el Servicio de Atención al Cliente.

**En caso de cualquier incidencia en la recepción de la mercancía es imprescindible hacerla constar en el documento de entrega de la agencia, y comunicarlo a nuestro Servicio de Atención al Cliente en un plazo máximo de 24 horas para tramitar la reclamación.**

En caso de que el material recibido no sea conforme con el material solicitado, se deberá comunicar al Servicio de Atención al Cliente, y es responsabilidad de la Empresa recoger y tramitar la devolución del material desde el domicilio del cliente a nuestras instalaciones.

**Para las Devoluciones de material usado para su reparación o reposición**

No se aceptará ningún material para su reparación o cambio, que no venga acompañado por la Hoja de Reclamaciones que les facilitará nuestro personal del Servicio de Atención al Cliente.

Para los Productos que estén en Garantía, siempre y cuando no se haya realizado un mal uso del producto, la Empresa, asumirá todos los gastos ocasionados para su reparación o sustitución, recogiendo el material en el domicilio social del Comprador y gestionándolo hasta que se cierre la incidencia con la reparación o reposición sin cargo. El proceso administrativo conlleva cargo y abono del material.

Las devoluciones de material se deben producir en condiciones óptimas para el transporte, y en las mismas condiciones de montaje que se entregó.

Para los Productos que no estén en Garantía, procederemos del mismo modo que en el caso anterior, enviando el correspondiente presupuesto para su aceptación y posterior reparación. El presupuesto tiene una vigencia de 25 días naturales desde la fecha de emisión del mismo. Dicho presupuesto incluirá un cargo de **40 €** por hora en concepto de MANO DE OBRA así como un cargo de PORTES de **16 €**.

En caso de que el cliente rechace el presupuesto y solicite el retorno del material, se pasará un cargo bajo el concepto de PRESP. NO ACEPTADO por un importe de **30 €** (gastos de devolución incluidos).

En el caso de no aceptar el presupuesto y no solicitar el retorno del material, procederemos a su destrucción/reciclaje y se pasará un cargo bajo el concepto de DESTRUCCIÓN por un importe de **25 €**.

En caso de re-embalar el producto una vez reparado, se pasará un cargo bajo el concepto EMBALAJE por un importe de **4 €**.

**9. ANULACIÓN**

Sin perjuicio de otras acciones que pudieran correspondernos, nos reservamos el derecho de resolver o anular de pleno derecho cualquier operación en caso de incumplimiento de las presentes condiciones, así como en los supuestos de impago, retraso en el pago de suministros anteriores, así como también si se iniciaran frente al Comprador procedimientos ejecutivos o se le declarara en concurso de acreedores.

En caso de resolución o anulación por parte del Comprador de un Pedido o de parte de él, sin acuerdo previo, el Comprador abonará a la Empresa una indemnización equivalente al 20% del valor de las mercancías a las que afecte la resolución o anulación, sin perjuicio de que la Empresa exija además los daños y perjuicios ocasionados por la anulación del Pedido.

**10. PROPIEDAD INTELECTUAL E INDUSTRIAL**

La Empresa es la titular de sus derechos de propiedad industrial e intelectual que a título enunciativo y no limitativo comprenden los siguientes: patentes, marcas, logotipos, símbolos, nombres comerciales, fotografías, planos, presentaciones, etc. ( en adelante, los» Derechos de Propiedad Intelectual e Industrial»).

El Comprador reconoce expresamente la titularidad de estos derechos y acepta que no adquirirá ningún Derecho de Propiedad Intelectual e Industrial derivados de la relación contractual entre las partes, obligándose a respetarlos, así como a no reivindicar de modo alguno, contradecir, limitar, registrar o condicionar los derechos de la Empresa.

Toda la información revelada a los efectos de la relación contractual por cualquiera de las partes, será propiedad de cada una de las mismas, y ninguna licencia o similar se podrá considerar derivada del intercambio de información entre las partes. La titularidad de los Derechos de Propiedad Intelectual e Industrial corresponderá a la parte que los ha originado. Ninguna de las partes podrá, en ningún caso, iniciar una solicitud de registro para proteger los derechos que pudieren surgir derivados de la información facilitada por la otra parte.

**11. CONFIDENCIALIDAD**

El Comprador está obligado a mantener en secreto la información confidencial que reciba con tal carácter de la Empresa o sus representantes, comprometiéndose a impedir la divulgación de las mismas y hacer el uso de la misma estrictamente pactado al efecto.

De acuerdo con la normativa de protección de datos, los legales representantes firmantes de este Contrato reconocen quedar informados y consentir que sus datos personales, así como los que sean generados durante la ejecución de la relación contractual, sean incorporados a un fichero titularidad de cada Parte respectivamente, con la finalidad de llevar a cabo la gestión, desarrollo, cumplimiento y control de la relación contractual.

Por otro lado, quedan informados acerca de la posibilidad de ejercitar sus derechos de acceso, rectificación, cancelación y oposición dirigiéndose por escrito a las direcciones postales indicadas en el encabezamiento del presente Contrato.

**12. RESERVA DE DOMINIO**

La Empresa se reserva la propiedad de los Productos vendidos hasta que el Comprador haya satisfecho enteramente el pago del precio y, en cualquier momento durante ese tiempo, podrá retirarla total o parcialmente del domicilio de aquel.

**13. RESPONSABILIDAD**

Cada parte será responsable de sus actos y omisiones conforme a la Ley. No obstante lo anterior, ninguna parte será responsable frente a la otra de ningún lucro cesante, daño indirecto, especial o incidental, o de pérdidas de ingresos, de oportunidad comercial, de beneficios reales o anticipados, renombre comercial o de reputación.

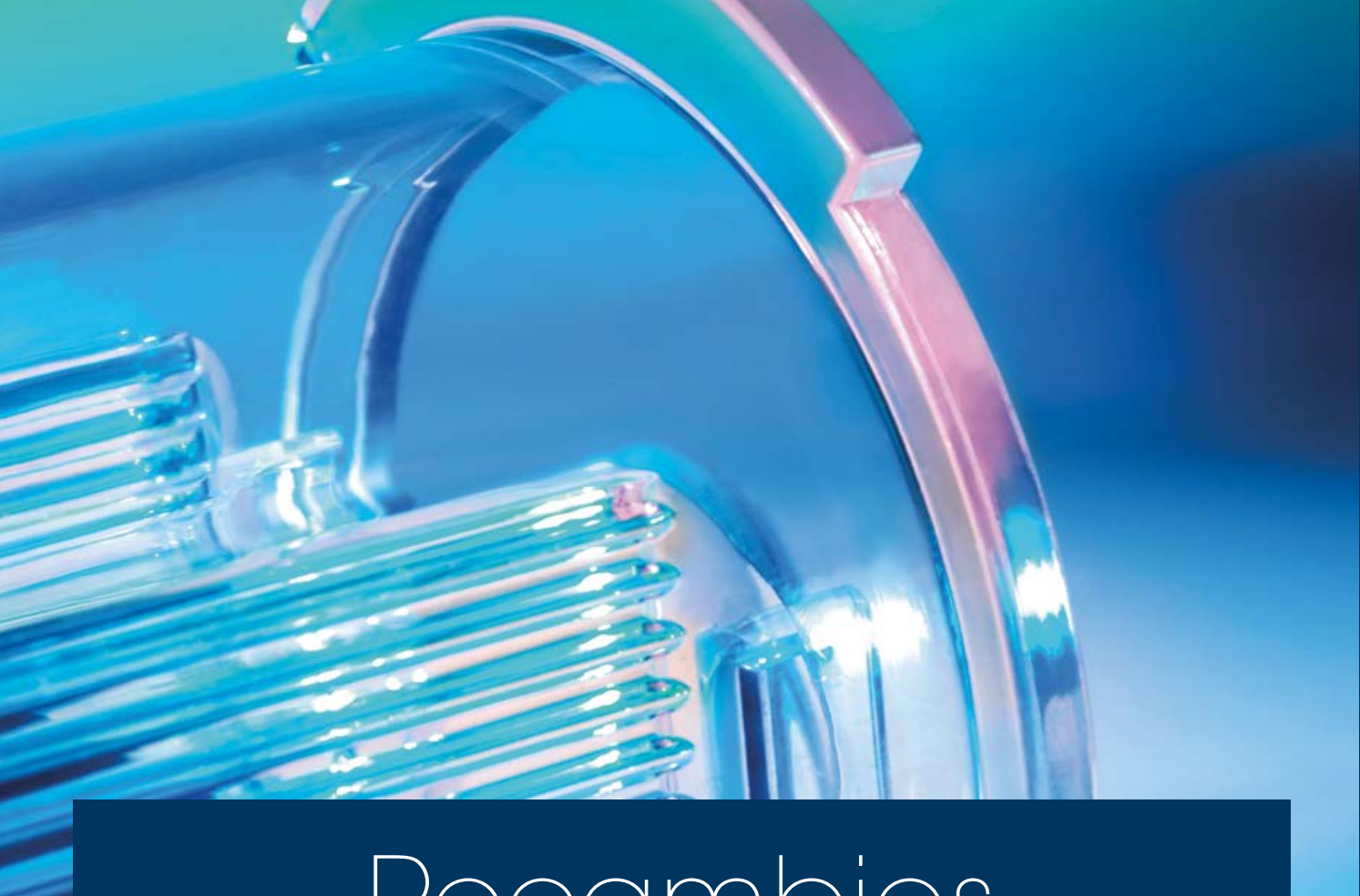
**14. NULIDAD**

El hecho de que parte de las Condiciones de Venta acordadas por las partes pase a ser nula o inválida, no afectará a la validez del resto de la relación contractual entre las partes.

**15. JURISDICCIÓN Y LEY APLICABLE**

Cualquier litigio entre las partes se someterá a la jurisdicción y competencia exclusiva de los Juzgados y Tribunales de la ciudad de Sabadell. Salvo normas imperativas del lugar de comercialización, y supletoriamente a estas condiciones, la venta se regirá por la ley española.

**NOS RESERVAMOS EL DERECHO DE MODIFICAR, TOTAL O PARCIALMENTE, LAS CARACTERÍSTICAS DE NUESTROS PRODUCTOS Y EL CONTENIDO DE ESTE DOCUMENTO, SIN PREVIO AVISO**



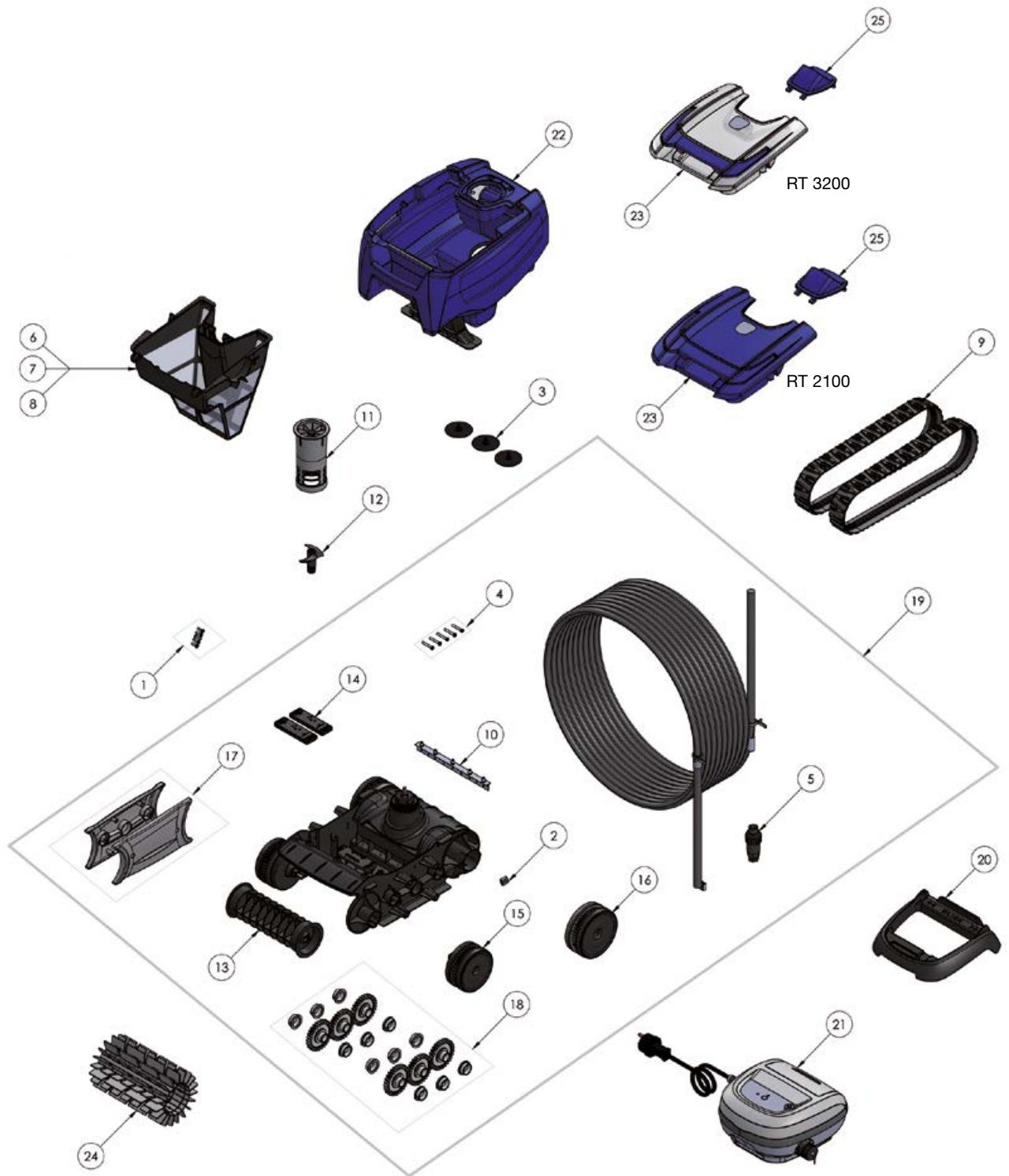
# Recambios

- LIMPIEZA p.178
- CALEFACCIÓN p.218
- DESHUMIDIFICACIÓN p.248
- AUTOMATIZACIÓN p.256
- TRATAMIENTO DEL AGUA p.258
- FILTRACIÓN p.280



# RT 2100 / RT 3200

Recambios



Precios de venta recomendados válidos desde el 01/01/2019 al 31/12/2019

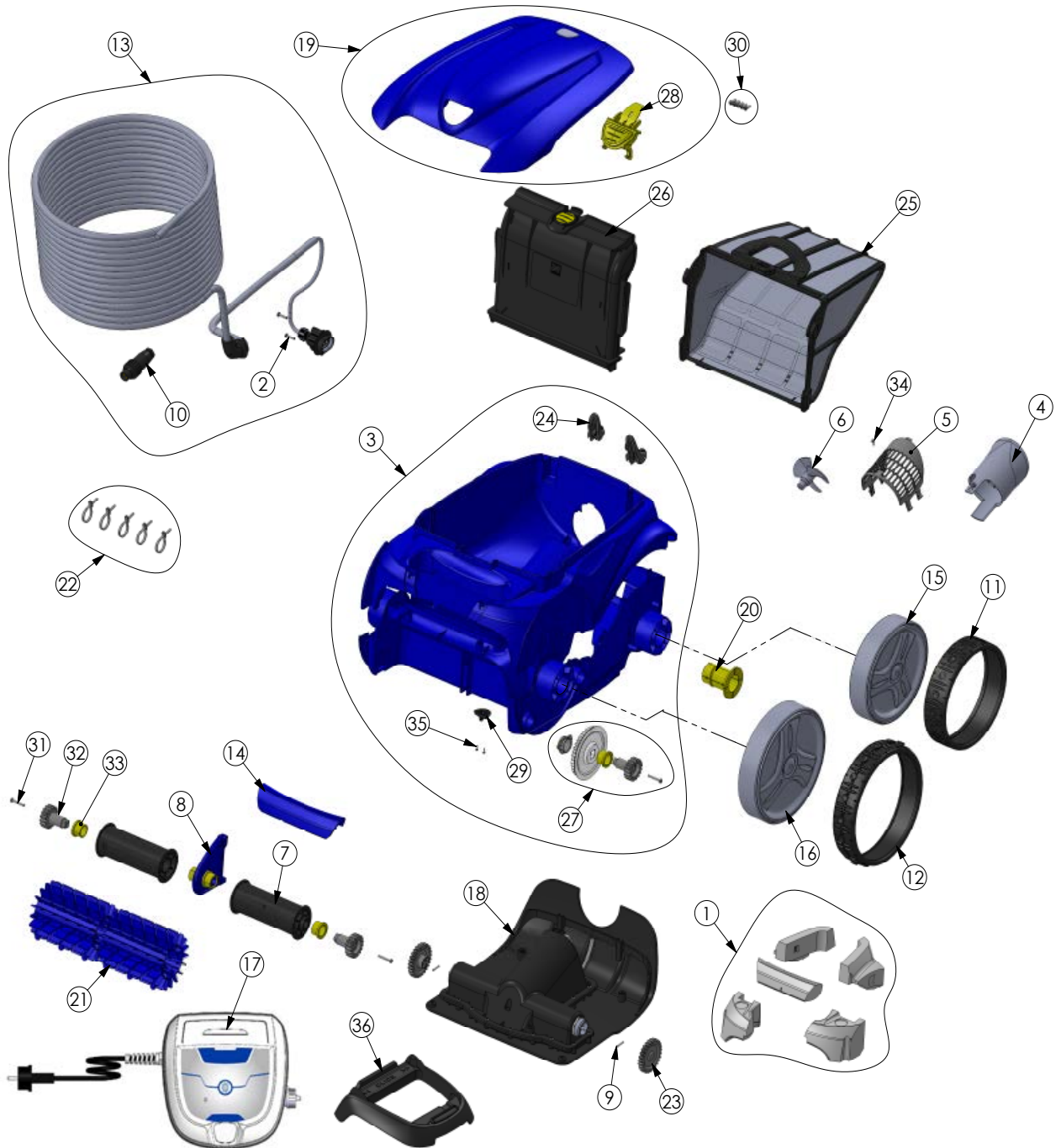
Nº Desglose	Descripción	Referencia RT 2100	Referencia RT 3200	Precio Tarifa	PVP
1	Tornillo 4*12 mm (Pack de 5 un.)	R0516700		<b>1,37</b>	1,66
2	Pasador eje bloque motor ø4 (Pack de 5 un.)	R0657900		<b>7,61</b>	9,21
3	Gomas evacuación (Pack de 3 un.)	R0633300		<b>5,37</b>	6,50
4	Tornillo 4*25 mm (Pack de 5 un.)	R0638900		<b>2,29</b>	2,77
5	Conector cable 4 pins	R0565600		<b>31,71</b>	38,37
6	Filtro de residuos finos 100µ	R0762900		<b>38,33</b>	46,38
7	Filtro de residuos gruesos 200µ	R0763000		<b>38,33</b>	46,38
8	Filtro de residuos muy finos 60µ	R0763100		<b>38,33</b>	46,38
9	Correas oruga (Pack de 2 un.)	R0765600		<b>25,66</b>	31,05
10	Cepillos boca aspiración (Pack de 5 un.)	R0765800		<b>13,06</b>	15,80
11	Canalizador de flujo interior	R0766100		<b>8,05</b>	9,74
12	Hélice	R0766200		<b>2,46</b>	2,98
13	Soporte cepillos	R0767000		<b>13,84</b>	16,75
14	Lastres (Pack de 2 un.)	R0767100		<b>12,11</b>	14,65
15	Ruedas delanteras completas (Pack de 2 un.)	R0771800		<b>25,61</b>	30,99
16	Ruedas traseras completas (Pack de 2 un.)	R0771900		<b>26,72</b>	32,33
17	Tapas laterales	R0772000		<b>11,21</b>	13,56
18	Kit completo engranajes	R0772100		<b>19,10</b>	23,11
19	Bloque de tracción completo con motor y cable	R0767400		<b>319,93</b>	387,12
20	Soporte unidad de control	R0662600		<b>19,64</b>	23,76
21	Unidad de control fondo y paredes		R0762300	<b>276,29</b>	334,31
	Unidad de control solo fondo	R0762200		<b>276,29</b>	334,31
22	Cuerpo completo tipo 1	R0766300		<b>76,69</b>	92,79
23	Tapa completa transparente tipo 9		R0764300	<b>40,70</b>	49,25
	Tapa completa opaca tipo 11	R0764500		<b>41,01</b>	49,62
24	Cepillos R9022	R0764900		<b>21,13</b>	25,57
25	Canalizador de flujo exterior PMS295	R0772200		<b>3,63</b>	4,39





# RV 4200 TILE

Recambios



Precios de venta recomendados válidos desde el 01/01/2019 al 31/12/2019

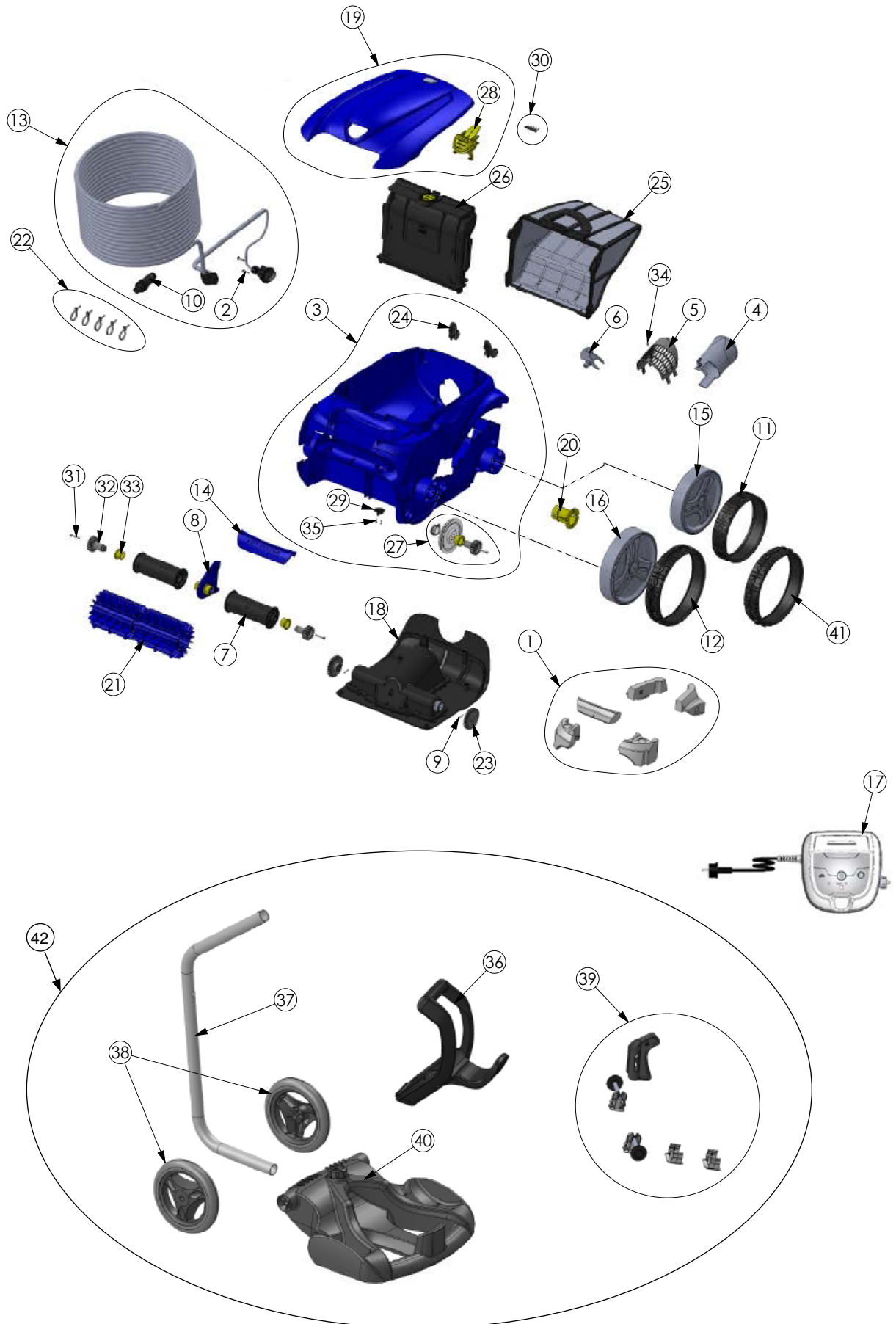
Nº Desglose	Descripción	Referencia	Precio Tarifa	PVP
1	Flotador	R0539700	<b>13,20</b>	15,97
2	Tornillo 4*16 mm (Pack de 5 un.)	R0608500	<b>1,09</b>	1,32
3	Cuerpo completo 2WD II azul	R0589100	<b>109,25</b>	132,19
4	Canalizador de flujo	R0517500	<b>9,33</b>	11,29
5	Malla protección	R0517600	<b>2,71</b>	3,28
6	Hélice	R0517000	<b>5,37</b>	6,50
7	Rodillo porta cepillos (Pack de 2 un.)	R0517400	<b>36,06</b>	43,63
8	Clip fijación de rodillos azul	R0518700	<b>2,67</b>	3,23
9	Abrazaderas cable flotante (Pack de 5 un.)	R0567800	<b>4,15</b>	5,02
10	Conector de cable 4 pins	R0565600	<b>31,71</b>	38,37
11	Cubierta de rueda trasera negra	R0636300	<b>9,82</b>	11,88
12	Cubierta de rueda delantera	R0636400	<b>30,32</b>	36,69
13	Cable flotante de 15m	R0636800	<b>181,80</b>	219,98
14	Empuñadura PMS295	R0540400	<b>3,91</b>	4,73
15	Llanta pequeña R9022	R0636100	<b>9,53</b>	11,53
16	Llanta grande R9022	R0636001	<b>9,53</b>	11,53
17	Unidad de control Tipo 5V	R0637300	<b>355,07</b>	429,63
18	Bloque motor Tipo A	R0637800	<b>318,15</b>	384,96
19	Tapa azul	R0544700	<b>54,63</b>	66,10
20	Casquillo cojinete rueda Zodiac	R0636700	<b>3,64</b>	4,40
21	Cepillos Tipo 1 PMS295 (Pack de 2 un.)	R0635900	<b>28,69</b>	34,71
22	Abrazaderas cable flotante (Pack de 5 un.)	R0567900	<b>3,49</b>	4,22
23	Piñón 27 dientes (Pack de 2 un.)	R0518800	<b>7,61</b>	9,21
24	Parachoques con ruedas (Pack de 2 un.)	R0518100	<b>26,22</b>	31,73
25	Filtro residuos finos 100µ	R0636600	<b>49,16</b>	59,48
26	Soporte filtro	R0517700	<b>22,34</b>	27,03
27	Conjunto transmisión	R0517200	<b>18,30</b>	22,14
28	Cierre tapa PMS108	R0638700	<b>2,67</b>	3,23
29	Rampa	R0519000	<b>5,46</b>	6,61
30	Tornillo 4*12 mm (Pack 5 un.)	R0516700	<b>1,37</b>	1,66
31	Tornillo 4*25 mm (Pack 5 un.)	R0638900	<b>2,29</b>	2,77
32	Piñón 17 dientes (Pack de 2 un.)	R0639000	<b>7,19</b>	8,70
33	Casquillo exterior (Pack de 2 un.)	R0639100	<b>2,67</b>	3,23
34	Tornillo 2.9*9.5 mm (Pack 5 un.)	R0639200	<b>1,09</b>	1,32
35	Tornillo 2.2*6,5 mm (Pack 5 un.)	R0564500	<b>1,36</b>	1,65
36	Soporte unidad de control	R0662600	<b>19,64</b>	23,76
	Filtro residuos muy finos 60µ	R0638600	<b>49,16</b>	59,48
	Filtro residuos gruesos 200µ	R0643700	<b>49,16</b>	59,48
	Funda de protección	R0568100	<b>49,63</b>	60,05
	Carro de transporte	R0609100	<b>98,33</b>	118,98





# RV 4400 TILE

Recambios



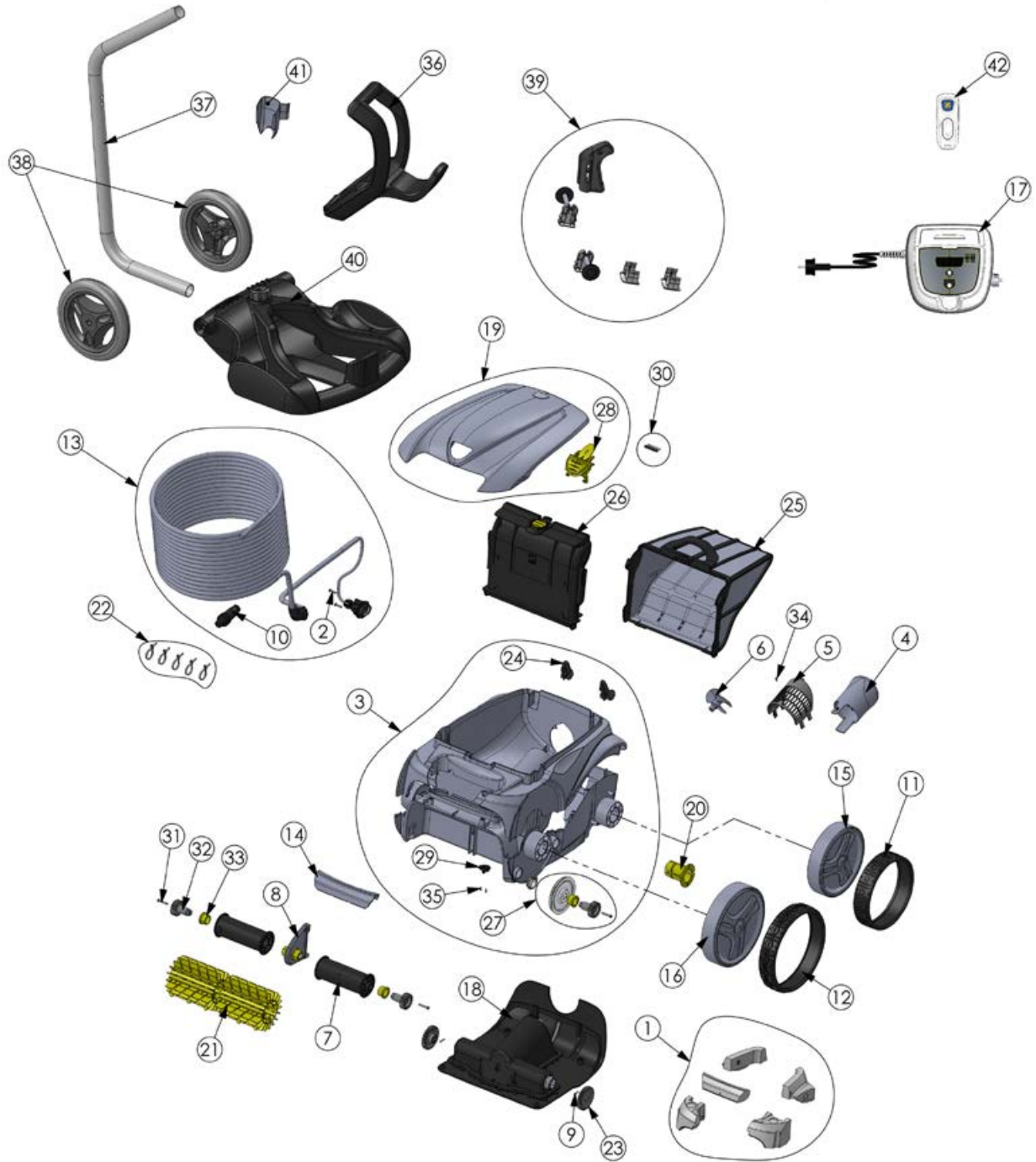
Precios de venta recomendados válidos desde el 01/01/2019 al 31/12/2019

Nº Desglose	Descripción	Referencia	Precio Tarifa	PVP
1	Flotador	R0539700	<b>13,20</b>	15,97
2	Tornillo 4*16 mm (Pack de 5 un.)	R0608500	<b>1,09</b>	1,32
3	Cuerpo completo 2WD II azul	R0589100	<b>109,25</b>	132,19
4	Canalizador de flujo	R0517500	<b>9,33</b>	11,29
5	Malla protección	R0517600	<b>2,71</b>	3,28
6	Hélice	R0517000	<b>5,37</b>	6,50
7	Rodillo porta cepillos (Pack de 2 un.)	R0517400	<b>36,06</b>	43,63
8	Clip fijación de rodillos azul	R0518700	<b>2,67</b>	3,23
9	Abrazaderas cable flotante (Pack de 5 un.)	R0567800	<b>4,15</b>	5,02
10	Conector de cable 4 pins	R0565600	<b>31,71</b>	38,37
11	Cubierta de rueda trasera negra	R0636300	<b>9,82</b>	11,88
12	Cubierta grande negra	R0636201	<b>9,82</b>	11,88
13	Cable flotante de 18m	R0516800	<b>212,10</b>	256,64
14	Empuñadura PMS295 LS	R0636500	<b>9,33</b>	11,29
15	Llanta pequeña R9022	R0636100	<b>9,53</b>	11,53
16	Llanta grande negra R9022	R0636001	<b>9,53</b>	11,53
17	Unidad de control Tipo 1V	R0636900	<b>355,07</b>	429,63
18	Bloque motor Tipo A	R0637800	<b>318,15</b>	384,96
19	Tapa azul	R0544700	<b>54,63</b>	66,10
20	Casquillo cojinete rueda Zodiac	R0636700	<b>3,64</b>	4,40
21	Cepillos Tipo 1 PMS295 (Pack de 2 un.)	R0635900	<b>28,69</b>	34,71
22	Abrazaderas cable flotante (Pack de 5 un.)	R0567900	<b>3,49</b>	4,22
23	Piñón 27 dientes (Pack de 2 un.)	R0518800	<b>7,61</b>	9,21
24	Parachoques con ruedas (Pack de 2 un.)	R0518100	<b>26,22</b>	31,73
25	Filtro residuos finos 100µ	R0636600	<b>49,16</b>	59,48
26	Soporte filtro	R0517700	<b>22,34</b>	27,03
27	Conjunto transmisión	R0517200	<b>18,30</b>	22,14
28	Cierre tapa PMS108	R0638700	<b>2,67</b>	3,23
29	Rampa	R0519000	<b>5,46</b>	6,61
30	Tornillo 4*12 MM (Pack 5 un.)	R0516700	<b>1,37</b>	1,66
31	Tornillo 4*25 MM (Pack 5 un.)	R0638900	<b>2,29</b>	2,77
32	Piñón 17 dientes (Pack de 2 un.)	R0639000	<b>7,19</b>	8,70
33	Casquillo exterior (Pack de 2 un.)	R0639100	<b>2,67</b>	3,23
34	Tornillo 2.9*9.5 mm (Pack 5 un.)	R0639200	<b>1,09</b>	1,32
35	Tornillo 2.2*6,5 mm (Pack 5 un.)	R0564500	<b>1,36</b>	1,65
36	Empuñadura carro de transporte	R0565000	<b>19,64</b>	23,76
37	Tubo carro de transporte	R0565200	<b>32,23</b>	39
38	Ruedas carro de transporte (Pack de 2 un.)	R0565100	<b>32,23</b>	39
39	Kit accesorios carro de transporte	R0564900	<b>20,21</b>	24,45
40	Base carro de transporte	R0564800	<b>32,23</b>	39
41	Cubierta de rueda delantera	R0636400	<b>30,32</b>	36,69
42	Carro de transporte	R0609100	<b>98,33</b>	118,98



# OV 3500

Recambios



Precios de venta recomendados válidos desde el 01/01/2019 al 31/12/2019

Nº Desglose	Descripción	Referencia	Precio Tarifa	PVP
1	Flotador completo	R0539700	<b>13,20</b>	15,97
2	Tornillo 4*16 mm a4 (Pack de 5 un.)	R0608500	<b>1,09</b>	1,32
3	Carcasa completa 2wd ii gris	R0589102	<b>109,25</b>	132,19
4	Canalizador de flujo	R0517500	<b>9,33</b>	11,29
5	Malla protección	R0517600	<b>2,71</b>	3,28
6	Hélice	R0517000	<b>5,37</b>	6,50
7	Rodillo porta cepillos (Pack de 2 un.)	R0517400	<b>36,06</b>	43,63
8	Clip fijación rodillos gris	R0518702	<b>2,67</b>	3,23
9	Abrazaderas cable flotante (Pack de 5 un.)	R0567800	<b>4,15</b>	5,02
10	Conector de cable 4 pins	R0565600	<b>31,71</b>	38,37
11	Cubierta de rueda trasera negra	R0636300	<b>9,82</b>	11,88
12	Cubierta grande negra	R0636201	<b>9,82</b>	11,88
13	Cable flotante de 18m	R0516800	<b>212,10</b>	256,64
14	Empuñadura gris	R0540402	<b>5,37</b>	6,50
15	Llanta pequeña gris Zodiac	R0636102	<b>19,07</b>	23,07
16	Llanta grande gris Zodiac	R0636003	<b>19,07</b>	23,07
17	Caja de unidad de control Tipo 6v	R0637400	<b>409,70</b>	495,74
18	Bloque motor Tipo B	R0637900	<b>318,15</b>	384,96
19	Tapa OV	R0637700	<b>54,63</b>	66,10
20	Casquillo cojinete rueda Zodiac	R0636700	<b>3,64</b>	4,40
21	Cepillo tipo 1 pms108 Zodiac (Pack de 2 un.)	R0635902	<b>28,69</b>	34,71
22	Abrazaderas cable (Pack 5 un.)	R0567900	<b>3,49</b>	4,22
23	Piñón 27 dientes (Pack de 2 un.)	R0518800	<b>7,61</b>	9,21
24	Parachoques con ruedas (Pack de 2 un.)	R0518100	<b>26,22</b>	31,73
25	Filtro residuos finos 100µ v	R0636600	<b>49,16</b>	59,48
26	Soporte filtro	R0517700	<b>22,34</b>	27,03
27	Conjunto transmisión	R0517200	<b>18,30</b>	22,14
28	Cierre tapa PMS108	R0638700	<b>2,67</b>	3,23
29	Rampa	R0519000	<b>5,46</b>	6,61
30	Tornillo 4*12 mm (Pack 5 un.)	R0516700	<b>1,37</b>	1,66
31	Tornillo 4*25 mm (Pack 5 un.)	R0638900	<b>2,29</b>	2,77
32	Piñón 17 dientes (Pack de 2 un.)	R0639000	<b>7,19</b>	8,70
33	Casquillo exterior (Pack de 2 un.)	R0639100	<b>2,67</b>	3,23
34	Tornillo 2,9*9,5 mm (Pack 5 un.)	R0639200	<b>1,09</b>	1,32
35	Tornillo 2,2*6,5mm (Pack 5 un.)	R0564500	<b>1,36</b>	1,65
36	Empuñadura carro de transporte	R0565000	<b>19,64</b>	23,76
37	Tubo carro de transporte	R0565200	<b>32,23</b>	39
38	Ruedas carro de transporte (Pack de 2 un.)	R0565100	<b>32,23</b>	39
39	Kit accesorios carro de transporte	R0564900	<b>20,21</b>	24,45
40	Base carro de transporte	R0564800	<b>32,23</b>	39
41	Soporte del mando a distancia	R0548500	<b>3,96</b>	4,79
42	Mando a distancia	R0637600	<b>98,33</b>	118,98
43	Cubierta de rueda delantera	R0636400	<b>30,32</b>	36,69



# RV 5400/RV 5500/RV 5600

Recambios



Precios de venta recomendados válidos desde el 01/01/2019 al 31/12/2019

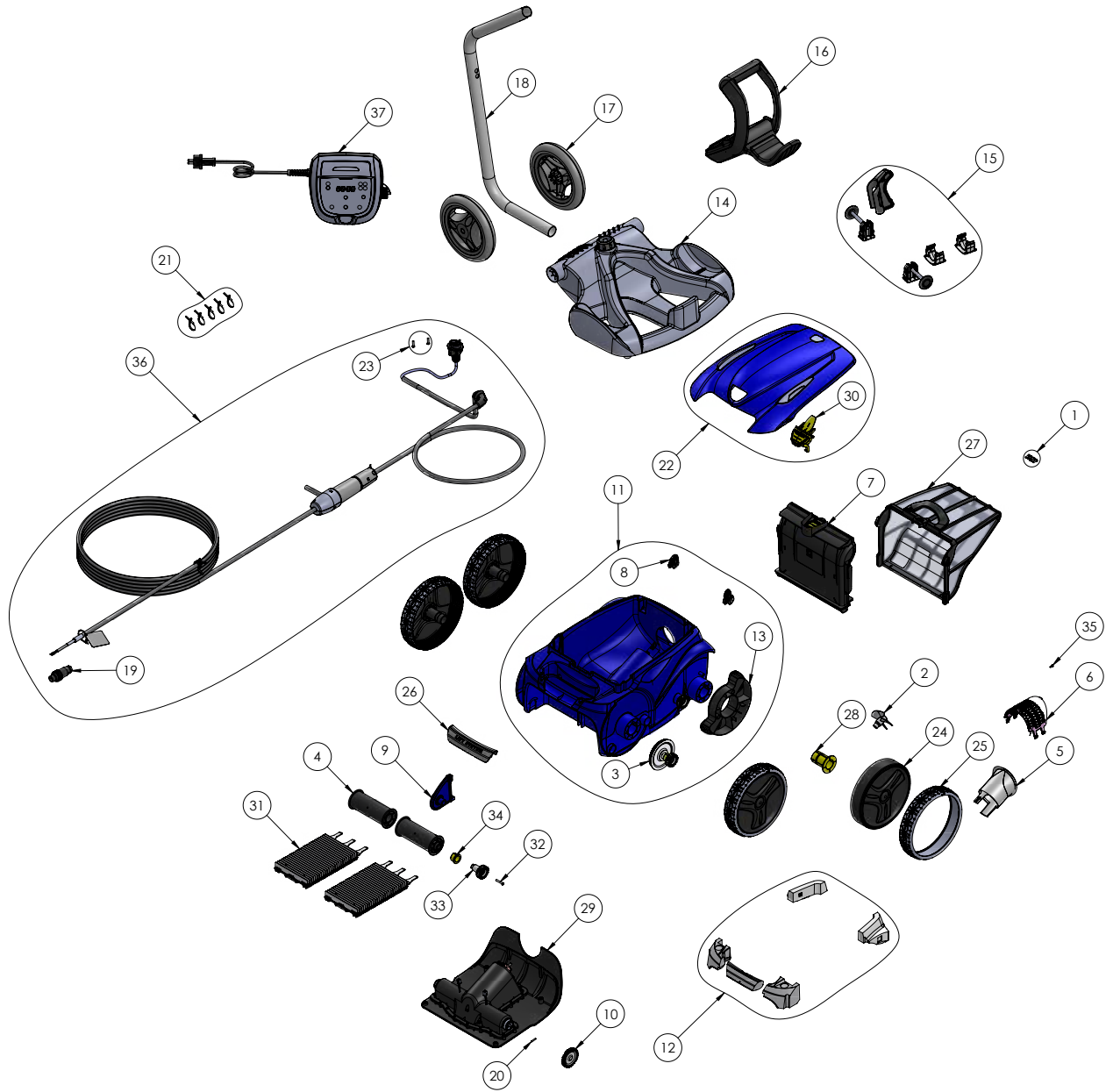
Nº Desglose	Descripción	RV 5400	RV 5500	RV 5600	Precio Tarifa	PVP
1	Tornillo 4*12 mm (Pack 5 un.)		R0516700		<b>1,37</b>	1,66
2	Hélice		R0517000		<b>5,37</b>	6,50
3	Conjunto transmisión		R0517200		<b>18,30</b>	22,14
4	Rodillo porta cepillos (Pack de 2 un.)		R0517400		<b>36,06</b>	43,63
5	Canalizador de flujo		R0517500		<b>9,33</b>	11,29
6	Malla protección		R0517600		<b>2,71</b>	3,28
7	Soporte filtro		R0517700		<b>22,34</b>	27,03
8	Parachoques con ruedas (Pack de 2 un.)		R0518100		<b>26,22</b>	31,73
9	Clip fijación de rodillos azul		R0518700		<b>2,67</b>	3,23
10	Piñón 27 dientes (Pack de 2 un.)		R0518800		<b>7,61</b>	9,21
11	Cuerpo completo 4WD azul		R0539200		<b>109,25</b>	132,19
13	Tapa protección ruedas		R0540300		<b>4,53</b>	5,48
14	Base carro de transporte		R0564800		<b>32,23</b>	39
15	Kit accesorios carro de transporte		R0564900		<b>20,21</b>	24,45
16	Empuñadura carro de transporte		R0565000		<b>19,64</b>	23,76
17	Ruedas carro de transporte (Pack de 2 un.)		R0565100		<b>32,23</b>	39
18	Tubo carro de transporte		R0565200		<b>32,23</b>	39
19	Conector de cable 4 pins		R0565600		<b>31,71</b>	38,37
20	Abrazaderas cable flotante (Pack de 5 un.)		R0567800		<b>4,15</b>	5,02
21	Abrazaderas cable (Pack 5 un.)		R0567900		<b>3,49</b>	4,22
22	Tapa azul deco	R0595900			<b>54,63</b>	66,10
	Tapa alerón azul		R0596000		<b>54,63</b>	66,10
23	Tornillo 4*16 mm (Pack de 5 un.)		R0608500		<b>1,09</b>	1,32
24	Llanta grande negra R9022		R0636000		<b>9,53</b>	11,53
25	Neumático grande RAL9022 Zodiac		R0636200		<b>9,82</b>	11,88
26	Empuñadura RAL9022 Is		R0636501		<b>9,33</b>	11,29
27	Filtro residuos finos 100µ v		R0636600		<b>49,16</b>	59,48
28	Casquillo cojinete rueda Zodiac		R0636700		<b>3,64</b>	4,40
29	Bloque motor Tipo C	R0638000			<b>318,15</b>	384,96
	Bloque motor Tipo D		R0638100		<b>344,66</b>	417,04
30	Cierre tapa PMS108		R0638700		<b>2,67</b>	3,23
31	Cepillos Tipo 2 R9022 (Pack 2 un.)		R0638800		<b>57,23</b>	69,25
32	Tornillo 4*25 mm (Pack 5 un.)		R0638900		<b>2,29</b>	2,77
33	Piñón 17 dientes (Pack de 2 un.)		R0639000		<b>7,19</b>	8,70
34	Casquillo exterior (Pack de 2 un.)		R0639100		<b>2,67</b>	3,23
35	Tornillo 2.9*9.5 mm (Pack 5 un.)		R0639200		<b>1,09</b>	1,32
36	Flotador completo		R0539700		<b>13,20</b>	15,97
	Cable flotante de 18m swivel	R0726600			<b>257,55</b>	311,64
	Cable flotante 21m swivel		R0726700		<b>278,15</b>	336,56
	Cable flotante 25m swivel			R0713200	<b>292,90</b>	354,41
37	Caja de unidad de control Tipo 3v	R0637100			<b>382,39</b>	462,69
	Caja de unidad de control Tipo 4v		R0637200		<b>409,70</b>	495,74
	Caja de unidad de control Tipo 10v			R0713400	<b>390,19</b>	472,13
38	Carro de transporte		R0609100		<b>98,33</b>	118,98
39	Mando a distancia		R0548400		<b>114,71</b>	138,80
40	Soporte del mando a distancia		R0548500		<b>3,96</b>	4,79





# RV 5480 iQ

Recambios



Precios de venta recomendados válidos desde el 01/01/2019 al 31/12/2019



Nº Desglose	Descripción	Referencia	Precio Tarifa	PVP
1	Tornillo 4*12 mm (Pack de 5 un.)	R0516700	<b>1,37</b>	1,66
2	Hélice	R0517000	<b>5,37</b>	6,50
3	Conjunto transmisión	R0517200	<b>18,30</b>	22,14
4	Rodillo porta cepillos (Pack de 2 un.)	R0517400	<b>36,06</b>	43,63
5	Canalizador de flujo	R0517500	<b>9,33</b>	11,29
6	Malla protección	R0517600	<b>2,71</b>	3,28
7	Soporte filtro	R0517700	<b>22,34</b>	27,03
8	Parachoques con ruedas (Pack de 2 un.)	R0518100	<b>26,22</b>	31,73
9	Clip fijación de rodillos azul	R0518700	<b>2,67</b>	3,23
10	Piñón 27 dientes (Pack de 2 un.)	R0518800	<b>7,61</b>	9,21
11	Cuerpo completo 4WD azul	R0539200	<b>109,25</b>	132,19
12	Flotador	R0539700	<b>13,20</b>	15,97
13	Tapa protección ruedas	R0540300	<b>4,53</b>	5,48
14	Base carro de transporte	R0564800	<b>32,23</b>	39
15	Kit accesorios carro de transporte	R0564900	<b>20,21</b>	24,45
16	Empuñadura carro de transporte	R0565000	<b>19,64</b>	23,76
17	Ruedas de carro (Pack de 2 un.)	R0565100	<b>32,23</b>	39
18	Tubo carro	R0565200	<b>32,23</b>	39
19	Conector de cable 4 pins	R0565600	<b>31,71</b>	38,37
20	Abrazaderas cable flotante (Pack de 5 un.)	R0567800	<b>4,15</b>	5,02
21	Abrazaderas cable (Pack 5 un.)	R0567900	<b>3,49</b>	4,22
22	Tapa azul deco	R0595900	<b>54,63</b>	66,10
23	Tornillo 4*16 mm (Pack de 5 un.)	R0608500	<b>1,09</b>	1,32
24	Llanta grande negra R9022	R0636000	<b>9,53</b>	11,53
25	Neumático grande RAL9022 Zodiac	R0636200	<b>9,82</b>	11,88
26	Empuñadura RAL9022	R0636501	<b>9,33</b>	11,29
27	Filtro residuos finos 100µ v	R0636600	<b>49,16</b>	59,48
28	Casquillo cojinete rueda Zodiac	R0636700	<b>3,64</b>	4,40
29	Bloque motor Tipo D	R0638100	<b>344,66</b>	417,04
30	Cierre tapa PMS108	R0638700	<b>2,67</b>	3,23
31	Cepillos Tipo 2 R9022 (Pack 2 un.)	R0638800	<b>57,23</b>	69,25
32	Tornillo 4*25 mm (Pack 5 un.)	R0638900	<b>2,29</b>	2,77
33	Piñón 17 dientes (Pack de 2 un.)	R0639000	<b>7,19</b>	8,70
34	Casquillo exterior (Pack de 2 un.)	R0639100	<b>2,67</b>	3,23
35	Tornillo 2.9*9.5 mm (Pack 5 un.)	R0639200	<b>1,09</b>	1,32
36	Cable flotante de 18m swivel	R0726600	<b>257,55</b>	311,64
37	Caja de mando a distancia iQ Tipo 1EU	R0762100	<b>409,70</b>	495,74
38	Carro de transporte	R0609100	<b>98,33</b>	118,98



Nº Desglose	Descripción	Referencia	Precio Tarifa	PVP
1	Bloque de motor	W2120A	<b>189,27</b>	229,02
2	Rueda trasera completa	W2103A	<b>12,78</b>	15,46
3	Eje rueda trasera	W2106A	<b>1,44</b>	1,74
4	Rueda delantera completa	W2102A	<b>42,94</b>	51,96
5	Cepillo	W2111A	<b>8,75</b>	10,59
6	Tapa Vortex 1	W2107A	<b>57,36</b>	69,41
7	Kit rotación derecho	W2119A	<b>4,33</b>	5,24
8	Guía flujo	W2112A	<b>7,38</b>	8,93
9	Hélice de aspiración	W2113A	<b>2,90</b>	3,51
10	Empuñadura trasera	W2117A	<b>9,46</b>	11,45
11	Kit rotación izquierda	W2118A	<b>3,38</b>	4,09
12	Kit lastre -16	W2204A	<b>15,10</b>	18,27
13	Tapa de evacuación	W2115A	<b>6,42</b>	7,77
14	Cable autoflotante	W2109B	<b>181,80</b>	219,98
15	Kit cubiertas de ruedas	W2104A	<b>21,38</b>	25,87
16	Kit embellecedor ruedas delanteras	W2105A	<b>2,90</b>	3,51
17	Kit flotador cable -150	W2205A	<b>9,56</b>	11,57
18	Kit tapa anti-retorno filtro	W2108A	<b>4,66</b>	5,64
19	Caja de alimentación	W2100A	<b>286,79</b>	347,02
20	Kit fijación de la caja de alimentación	W2101A	<b>2,16</b>	2,61
21	Flotador carcasa superior lado derecho e izquierdo	W2162A	<b>2,16</b>	2,61
22	Flotador carcasa superior	W2161A	<b>2,16</b>	2,61
23	Junta tórica conector cable a motor	W2320A	<b>2,16</b>	2,61
24	Pack 2 filtros Vortex™ 1 de 200 $\mu$	W2198A	<b>55,98</b>	67,74
	Pack 2 filtros Vortex™ 1 de 100 $\mu$	W2199A	<b>67,13</b>	81,23
	Bolsa de transporte	W2200A	<b>36,45</b>	44,10



# RC 4300/ RC 4400

Recambios



Precios de venta recomendados válidos desde el 01/01/2019 al 31/12/2019

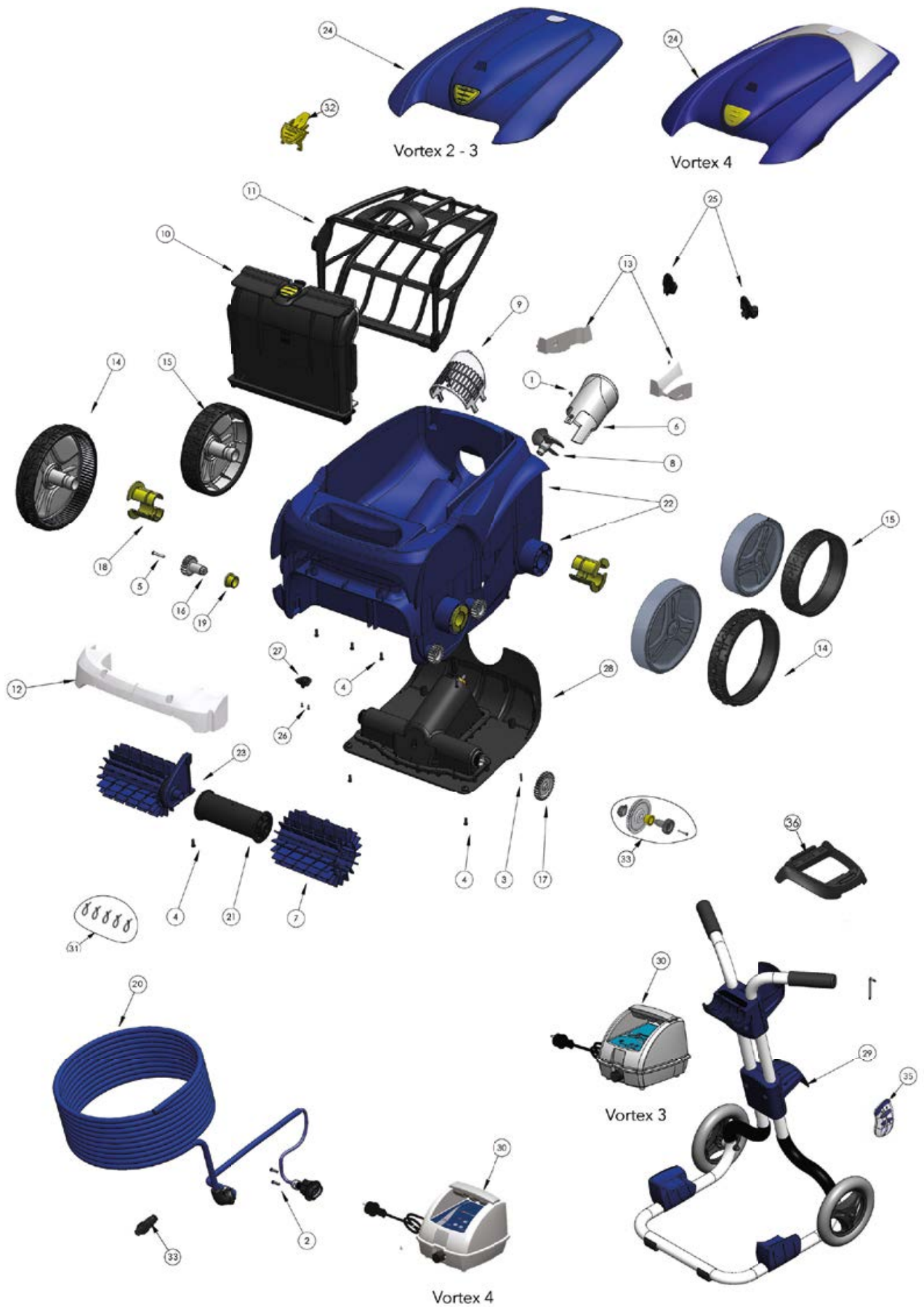
Nº Desglose	Descripción	Referencia RC 4300	Referencia RC 4400	Precio Tarifa	PVP
1	Bloque motor CYCLONX	R0632000		<b>327,76</b>	396,59
2	Carcasa interior CYCLONX	R0633400		<b>71,01</b>	85,92
3	Hélice	R0633200		<b>5,37</b>	6,50
4	Canalizador de flujo CYCLONX	R0633500		<b>9,33</b>	11,29
5	Goma de evacuación CYCLONX (Pack de 3 un.)	R0633300		<b>5,37</b>	6,50
6	Pasador ø4 eje bloque motor (Pack de 5 un.)	R0657900		<b>7,61</b>	9,21
7	Soporte empuñadura RAL7021	R0633600		<b>18,30</b>	22,14
8	Cassette libre CYCLONX RAL9022	R0632200		<b>76,48</b>	92,54
9	Cassette lado motor tracción CYCLONX RAL9022	R0632300		<b>109,25</b>	132,19
10	Oruga CYCLONX (Pack de 2 un.)	R0633900		<b>43,70</b>	52,88
11	Placa inferior CYCLONX	R0633800		<b>19,64</b>	23,76
12	Cuerpo completo CYCLONX azul	R0633700		<b>19,64</b>	23,76
13	Cepillos CYCLONX RAL9022 (Pack de 2 un.)	R0633100		<b>43,70</b>	52,88
14	Filtro 100µ CYCLONX	R0632600		<b>43,70</b>	52,88
15	Filtro 200µ CYCLONX (vendido como accesorio)	R0632601		<b>43,70</b>	52,88
16	Filtro 60µ CYCLONX (vendido como accesorio)	R0632602		<b>43,70</b>	52,88
17	Tapa superior filtro CYCLONX A3	R0632403		<b>54,63</b>	66,10
	Tapa superior filtro CYCLONX A0		R0632400	<b>71,01</b>	85,92
18	Empuñadura completa azul	R0631900		<b>43,70</b>	52,88
19	Cable flotante de 15m CYCLONX	R0632100		<b>181,80</b>	219,98
	Cable flotante de 18m CYCLONX		R0632101	<b>212,10</b>	256,64
20	Cuerpo conector 3 pins	R0634100		<b>15,86</b>	19,19
21	Cable flotante CYCLONX	R0634200		<b>9,10</b>	11,01
22	Empuñadura carro de transporte		R0565000	<b>19,64</b>	23,76
23	Ruedas carro de transporte (Pack de 2 un.)		R0565100	<b>32,23</b>	39
24	Tubo carro de transporte CYCLONX		R0634400	<b>32,23</b>	39
25	Base carro CYCLONX		R0632800	<b>32,23</b>	39
26	Kit accesorios carro CYCLONX		R0632900	<b>20,21</b>	24,45
27	Tornillo 4*12 mm (Pack de 5 un.)	R0516700		<b>1,37</b>	1,66
28	Tornillo 4*16 mm (Pack de 5 un.)	R0608500		<b>1,09</b>	1,32
29	Unidad de control Tipo 2C	R0633001		<b>355,07</b>	429,63
	Unidad de control Tipo 1C		R0633000	<b>382,39</b>	462,69
30	Rodillo portacepillos para piscinas de poliéster (Pack de 2 un.)	R0697600		<b>65,55</b>	79,32
	Kit cepillos de pva ( Pack de 2 un.)	R0718600		<b>129,21</b>	156,34
31	Soporte cepillos + 2 cierres	R0722400		<b>46,82</b>	56,65
32	Carro de transporte		R0639500	<b>98,33</b>	118,98
	Soporte unidad de control RC 4300	R0662600		<b>19,64</b>	23,76





# Vortex™ 3 / 4

Recambios



Precios de venta recomendados válidos desde el 01/01/2019 al 31/12/2019

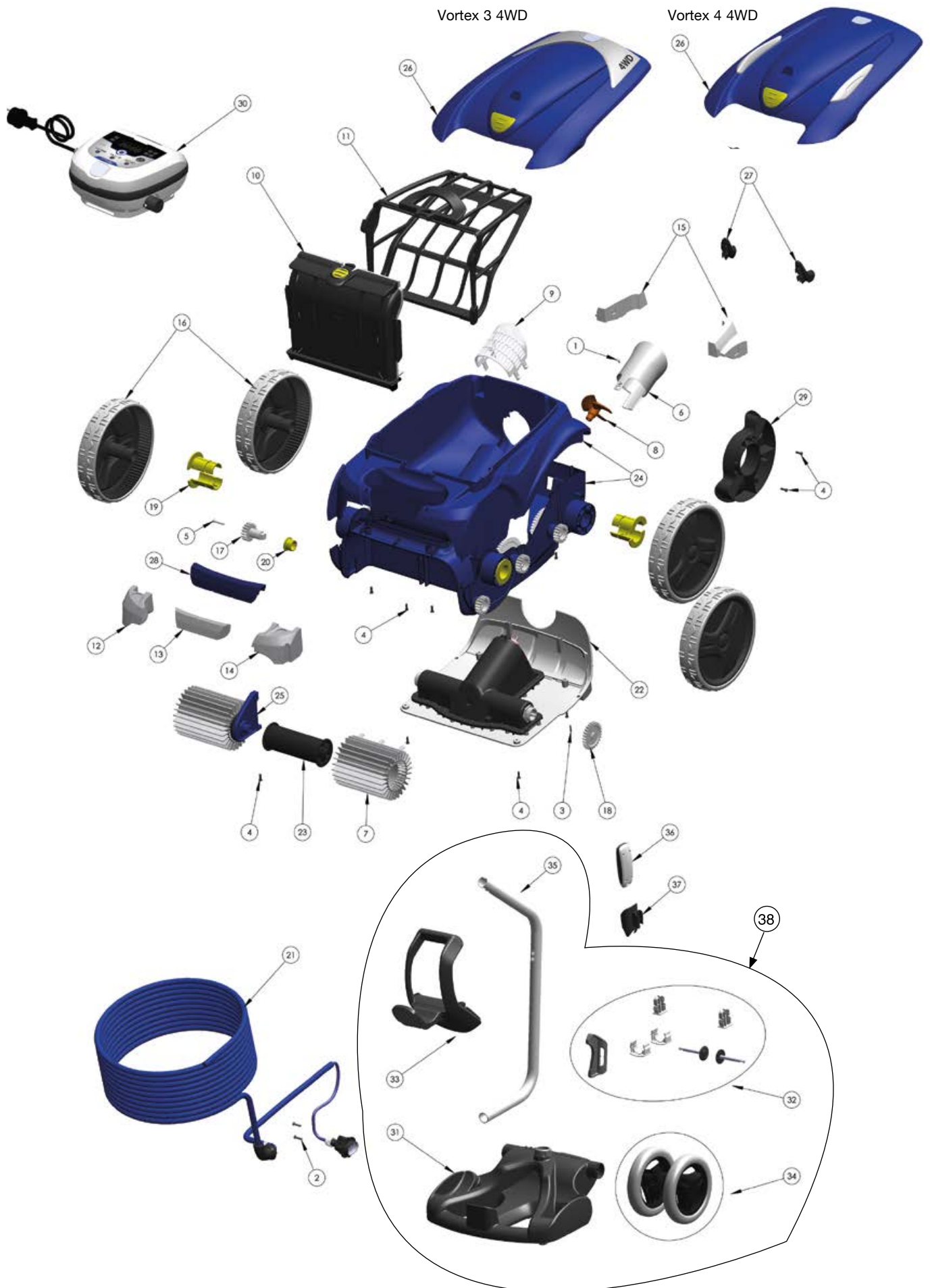
Nº Desglose	Descripción	Vortex 3	Vortex 4	Precio Tarifa	PVP
1	Tornillo 2.9*9.5 mm (Pack 5 un.)	R0639200		1,09	1,32
2	Tornillo 4*16 mm (Pack de 5 un.)	R0608500		1,09	1,32
3	Clip fijador 3*16 mm (Pack 5 un.)	R0567800		4,15	5,02
4	Tornillo 4*12 MM (Pack 5 un.)	R0516700		1,37	1,66
5	Tornillo 4*25 MM (Pack 5 un.)	R0638900		2,29	2,77
6	Canalizador de flujo	R0517500		9,33	11,29
7	Cepillos Tipo1 PMS295 Zodiac (Pack 2 un.)	R0635900		28,69	34,71
	Cepillos Tipo2 r9022 Zodiac (Pack 2 un.)		R0638800	57,23	69,25
8	Hélice	R0517000		5,37	6,50
9	Malla protección	R0517600		2,71	3,28
10	Soporte filtro	R0517700		22,34	27,03
11	Filtro residuos finos 100µ	R0636600		49,16	59,48
-	Filtro residuos muy finos 60µ	R0638600		49,16	59,48
	Filtro residuos gruesos 200µ	R0643700		49,16	59,48
12	Flotador completo	R0539700		13,20	15,97
13					
14	Cubierta de rueda delantera negra	R0636201		9,82	11,88
	Llanta pequeña R9022	R0636100		9,53	11,53
15	Cubierta de rueda trasera negra	R0636300		9,82	11,88
	Llanta grande R9022	R0636001		9,53	11,53
16	Piñón 17 dientes (Pack de 2 un.)	R0639000		7,19	8,70
17	Piñón 27 dientes (Pack de 2 un.)	R0518800		7,61	9,21
18	Casquillo cojinete rueda	R0636700		3,64	4,40
19	Casquillo exterior (Pack de 2 un.)	R0639100		2,67	3,23
20	Cable flotante 18 m	R0516800		212,10	256,64
	Cable flotante 21m		R0528700	252,50	305,53
21	Rodillo porta cepillos (Pack de 2 un.)	R0517400		36,06	43,63
22	Carcasa completa 2WD II azul	R0589100		109,25	132,19
23	Clip fijación de rodillos azul	R0518700		2,67	3,23
24	Tapa azul	R0544700	R0638500	54,63	66,10
25	Parachoques con ruedas (Pack de 2 un.)	R0518100		26,22	31,73
26	Tornillo 2.2*6,5 mm (Pack 5 un.)	R0564500		1,36	1,65
27	Rampa	R0519000		5,46	6,61
28	Bloque motor Tipo A	R0637800		318,15	384,96
	Bloque motor Tipo B		R0637900	318,15	384,96
29	Carro de transporte	W1889A		172,09	208,23
30	Unidad de control Vortex™ 3	W1888B		382,39	462,69
	Unidad de control genérica		W2076B	382,39	462,69
31	Abrazaderas cable flotante (Pack de 5 un.)	R0567900		3,49	4,22
32	Cierre tapa PMS108	R0638700		2,67	3,23
33	Conjunto transmisión	R0517200		18,30	22,14
34	Conector de cable 4 pins	R0565600		31,71	38,37
33	Mando a distancia Vortex 4		W2037A	114,71	138,80
-	Funda de protección (para carro W1889A)	W1581B		45,57	55,14





# Vortex™ 3 4WD/ 4 4WD

Recambios

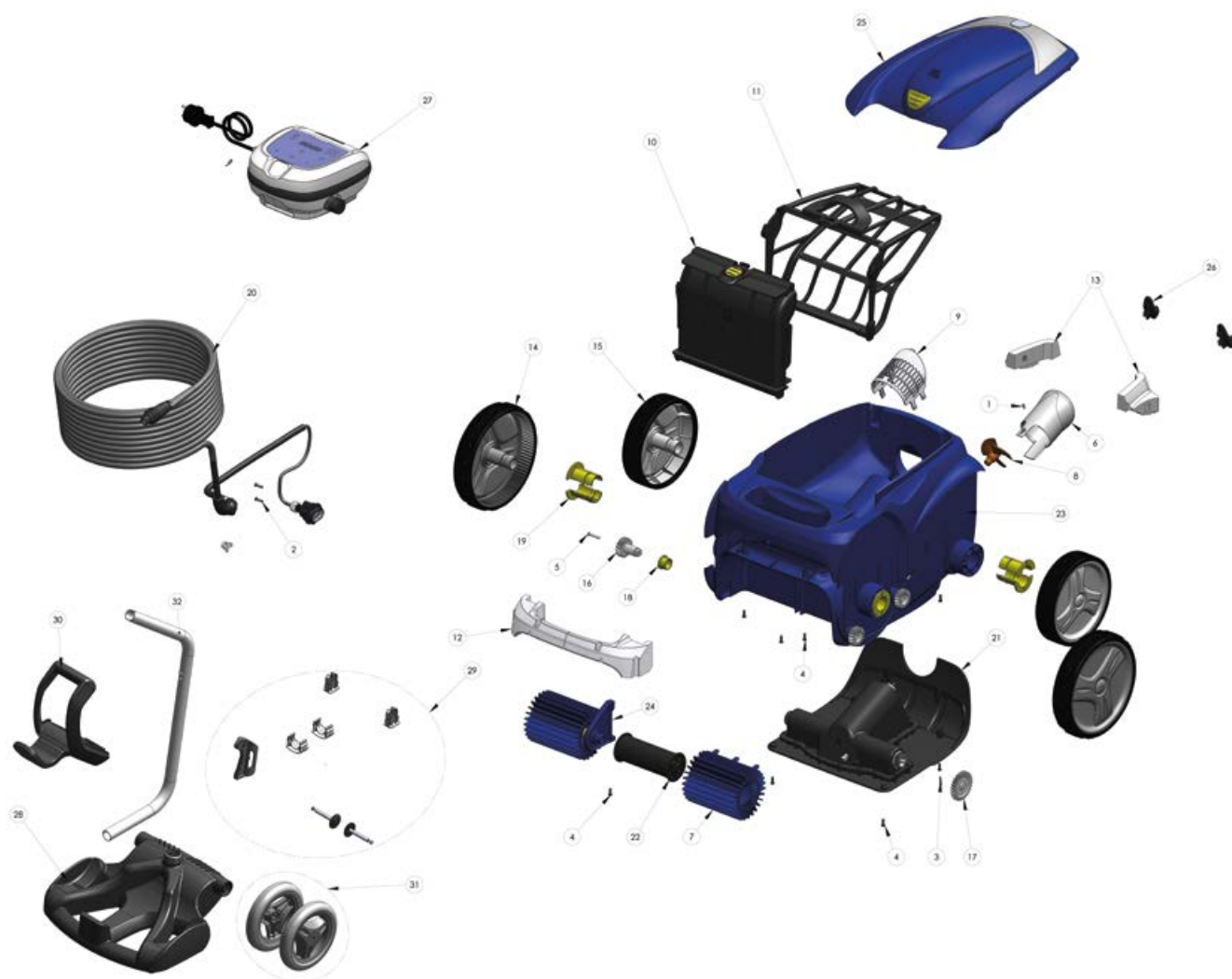


Precios de venta recomendados válidos desde el 01/01/2019 al 31/12/2019

Nº Desglose	Descripción	VORTEX 3 4WD	VORTEX 4 4WD	Precio Tarifa	PVP
1	Tornillo 2.9*9.5 mm (Pack 5 un.)	R0639200		1,09	1,32
2	Tornillo 4*16 mm (Pack de 5 un.)	R0608500		1,09	1,32
3	Clip fijador 3*16 mm (Pack 5 un.)	R0567800		4,15	5,02
4	Tornillo 4*12 MM (Pack 5 un.)	R0516700		1,37	1,66
5	Tornillo 4*25 MM (Pack 5 un.)	R0638900		2,29	2,77
6	Canalizador de flujo	R0517500		9,33	11,29
7	Cepillos Tipo 1 PMS295 Zodiac (Pack 2 un.)	R0635900		57,23	69,25
	Cepillos Tipo 2 R9022 Zodiac (Pack 2 un.)		R0638800	57,23	69,25
8	Hélice	R0517000		5,37	6,50
9	Malla protección	R0517600		2,71	3,28
10	Soporte filtro	R0517700		22,34	27,03
11	Filtro residuos finos 100µ	R0636600		49,16	59,48
-	Filtro residuos finos 60µ	R0638600		49,16	59,48
	Filtro residuos finos 200µ	R0643700		49,16	59,48
12 13 14 15	Flotador completo	R0539700		13,20	15,97
16	Neumático grande RAL9022 Zodiac	R0636200		9,82	11,88
	Llanta grande negra R9022	R0636000		9,53	11,53
17	Piñón 17 dientes (Pack de 2 un.)	R0639000		7,19	8,70
18	Piñón 17 dientes (Pack de 2 un.)	R0518800		7,61	9,21
19	Casquillo cojinete rueda	R0636700		3,64	4,40
20	Casquillo exterior (Pack de 2 un.)	R0639100		2,67	3,23
21	Cable flotante de 18m	R0516800		212,10	256,64
	Cable flotante de 21m		R0528700	252,50	305,53
22	Bloque motor Tipo C	R0638000		318,15	384,96
	Bloque motor Tipo D		R0638100	344,66	417,04
23	Rodillo porta cepillos (Pack de 2 un.)	R0517400		36,06	43,63
24	Cuerpo completo 4WD azul	R0539200		109,25	132,19
25	Clip fijación de rodillos azul	R0518700		2,67	3,23
26	Tapa alerón azul	R0595900	R0596000	54,63	66,10
27	Parachoques con ruedas (Pack de 2 un.)	R0518100		26,22	31,73
28	Empuñadura PMS295	R0540400		3,91	4,73
29	Tapa protección ruedas	R0540300		4,53	5,48
30	Unidad de control Tipo 3V	R0637100		382,39	462,69
30	Unidad de control Tipo 4V		R0637200	409,70	495,74
31	Base carro de transporte	R0564800		32,23	39
32	Kit accesorios carro de transporte	R0564900		20,21	24,45
33	Empuñadura carro de transporte	R0565000		19,64	23,76
34	Ruedas carro de transporte (Pack de 2 un.)	R0565100		32,23	39
35	Tubo carro de transporte	R0565200		32,23	39
36	Mando a distancia		R0548400	114,71	138,80
37	Soporte mando a distancia		R0548500	3,96	4,79
38	Carro completo	R0609100		98,33	118,98
	Funda de protección (para carro W1889A)	W1581B		45,57	55,14
	Funda de protección (para nuevo carro VortexTM)	W2465A		45,57	55,14

# Vortex™ 3.2

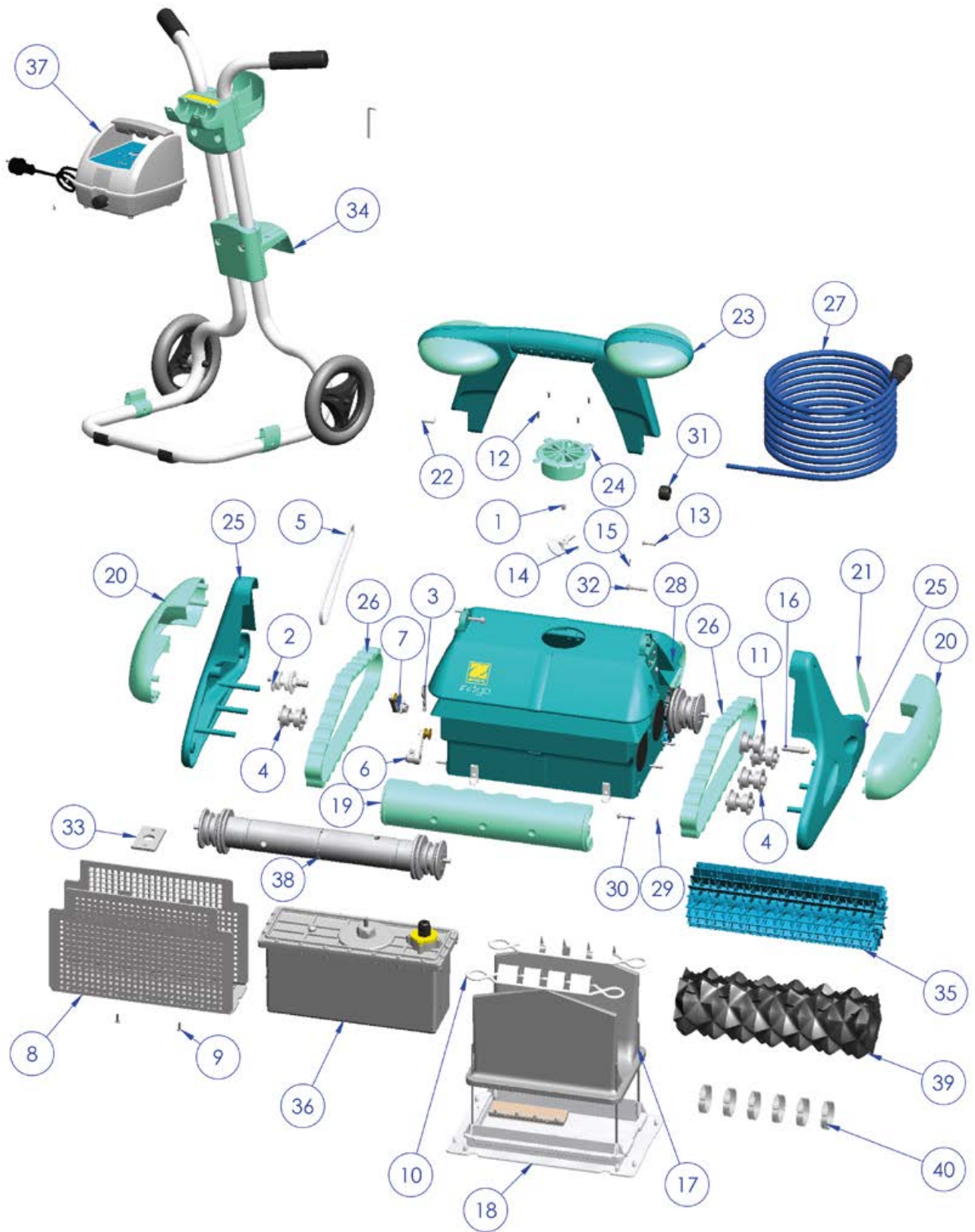
Recambios



Precios de venta recomendados válidos desde el 01/01/2019 al 31/12/2019

Nº Desglose	Descripción	Referencia	Precio Tarifa	PVP
1	Tornillo 2.9*9.5 mm (Pack 5 un.)	R0639200	<b>1,09</b>	1,32
2	Tornillo 4*16 mm A4 (Pack 5 un.)	R0608500	<b>1,09</b>	1,32
3	Clip fijador 3*16 mm (Pack 5 un.)	R0567800	<b>4,15</b>	5,02
4	Tornillo 4*12 MM (Pack 5 un.)	R0516700	<b>1,37</b>	1,66
5	Tornillo 4*25 MM (Pack 5 un.)	R0638900	<b>2,29</b>	2,77
6	Canalizador de flujo	R0517500	<b>9,33</b>	11,29
7	Cepillos Tipo1 PMS295 Zodiac (Pack 2 un.)	R0635900	<b>28,69</b>	34,71
8	Hélice	R0517000	<b>5,37</b>	6,50
9	Malla protección	R0517600	<b>2,71</b>	3,28
10	Soporte filtro	R0517700	<b>22,34</b>	27,03
11	Filtro residuos finos 100µ	R0636600	<b>49,16</b>	59,48
12	Flotador completo	R0539700	<b>13,20</b>	15,97
13				
14	Cubierta grande negra	R0636201	<b>9,82</b>	11,88
	Llanta grande R9022	R0636001	<b>9,53</b>	11,53
15	Cubierta de rueda trasera negra	R0636300	<b>9,82</b>	11,88
	Llanta pequeña R9022	R0636100	<b>9,53</b>	11,53
16	Piñón 17 dientes (Pack de 2 un.)	R0639000	<b>7,19</b>	8,70
17	Piñón 27 dientes (Pack de 2 un.)	R0518800	<b>7,61</b>	9,21
18	Casquillo cojinete rueda	R0636700	<b>3,64</b>	4,40
19	Casquillo exterior (Pack de 2 un.)	R0639100	<b>2,67</b>	3,23
20	Cable flotante de 18 m	R0516800	<b>212,10</b>	256,64
21	Bloque motor	R0637800	<b>318,15</b>	384,96
22	Rodillo porta cepillos (Pack de 2 un.)	R0517400	<b>36,06</b>	43,63
23	Carcasa completa	R0589100	<b>109,25</b>	132,19
24	Clip fijación de rodillos azul	R0518700	<b>2,67</b>	3,23
25	Tapa azul	R0544700	<b>54,63</b>	66,10
26	Parachoques con ruedas (Pack de 2 un.)	R0518100	<b>26,22</b>	31,73
27	Unidad de control	R587800	<b>consultar</b>	
28	Base carro de transporte	R0564800	<b>32,23</b>	39
29	Kit accesorios carro de transporte	R0564900	<b>20,21</b>	24,45
30	Empuñadura carro de transporte	R0565000	<b>19,64</b>	23,76
31	Ruedas carro de transporte (Pack de 2 un.)	R0565100	<b>32,23</b>	39
32	Tubo carro de transporte	R0565200	<b>32,23</b>	39
	Filtro residuos muy finos 60µ	R0638600	<b>49,16</b>	59,48
	Filtro residuos gruesos 200 µ	R0643700	<b>49,16</b>	59,48
	Filtro residuos finos 100µ	R0636600	<b>49,16</b>	59,48
	Funda de protección (para carro W1889A)	W1581B	<b>45,57</b>	55,14
	Funda de protección (para nuevo carro Vortex™)	W2465A	<b>45,57</b>	55,14





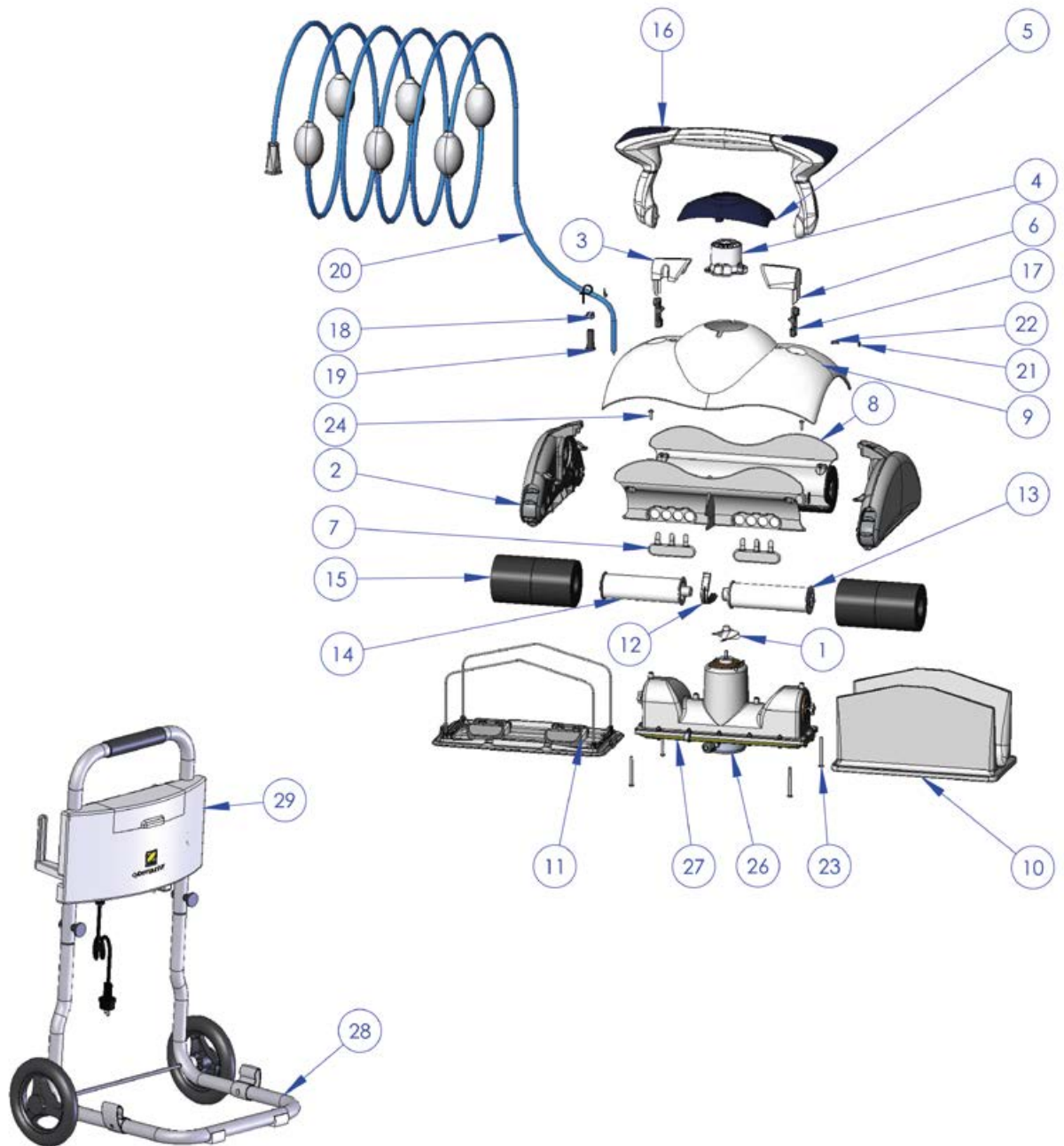
Nº Desglose	Descripción	Referencia	Precio Tarifa	PVP
1	Tapón empuñadura flotador *	W0002A	0,30	0,36
2	Polea tracción	W0010A	21,28	25,75
3	Clip fijador de los ejes motores *	W0011A	1,45	1,75
4	Polea guía oruga cuello largo	W0013A	2,78	3,36
5	Correa de Conjunto de transmisión	W0014A	5,91	7,15
6	Conjunto tensor correa "S"	W0037A	10,64	12,87
7	Conjunto tensor correa "C"	W0038A	10,64	12,87
8	Malla protección bloque motor *	W0044A	11,06	13,38
9	Tornillo 3,5 x 13 A2 *	W0090A	0,28	0,34
10	Pinzas fijación saco filtro	W0095A	1,92	2,32
11	Polea guía oruga cuello corto	W0121A	2,57	3,11
12	Tornillo 2,9 x 9,5 A2 *	W0351A	0,21	0,25
13	Tornillo superior tapa lateral *	W0375A	0,29	0,35
14	Hélice turbina aspiración 64 mm *	W0435A	4,77	5,77
16	Eje polea guía de oruga *	W1125A	2,21	2,67
17	Bolsa filtración AS1	W1187B	25,67	31,06
18	Portafiltro	W0027D	126,27	152,79
19	Parachoques frontal *	W1208A	7,26	8,78
20	Parachoques lateral *	W1209A	7,26	8,78
21	Adhesivo superior tapa lateral *	W1214A	4,52	5,47
22	Casquillo distancial flotador *	W1216A	0,95	1,15
23	Conjunto empuñadura flotador	W1219A	66,45	80,40
24	Canalizador flujo Indigo	W1220A	10,39	12,57
25	Tapa lateral	W1221A	21,82	26,40
26	Correa oruga azul	W1222A	16,23	19,64
27	Cable autoflotante azul 24V 18 m *	W1226A	212,10	256,64
28	Carcasa completa *	W1286A	54,63	66,10
29	Arandela tornillo tapa lateral *	W0017A	0,14	0,17
30	Tornillo fijación tapa lateral 3,9 x 25 A2 *	W0164A	0,20	0,24
31	Clip de fijación pasacable a carcasa *	W1215A	1,65	2
32	Tornillo 5 x 30 A4 *	W1412A	1,15	1,39
33	Lastre inoxidable *	W1521A	5,50	6,66
34	Carro de transporte *	W1534A	148,30	179,44
35	Esponja de goma a láminas azul ( Pack de 2 un)	W1585A	57,25	69,27
36	Bloque motor 2M 2008	W1655A	589,11	712,82
37	Unidad de control portátil 2008	W1671B	382,39	462,69
38	Rodillo gris portaesponja	W0018A	30,74	37,20
39	Pack de 2 esponjas negras + 14 clips	W0887A	40,42	48,91
40	Clip fijación de esponja	W0139A	0,65	0,79
41	Válvula goma redonda carcasa	W0019B	1,30	1,57
	Bolsa filtro 60 µ	W1187B	25,67	31,06
	Bolsa filtro 100 µ *	W1579A	25,67	31,06
	Bolsa filtro 20 µ *	W1583A	79,55	96,26
	2 esponjas negras + 14 clips	W0887A	40,42	48,91
	6 clips esponjas	W0889A	8,09	9,79
	2 cepillos a láminas - negros	W1586A	57,25	69,27
	2 cepillos a láminas azules	W1585A	57,25	69,27

\* Hasta fin de existencias



# Cybernaut™ NT 17M /25M - 25M

Recambios



Precios de venta recomendados válidos desde el 01/01/2019 al 31/12/2019



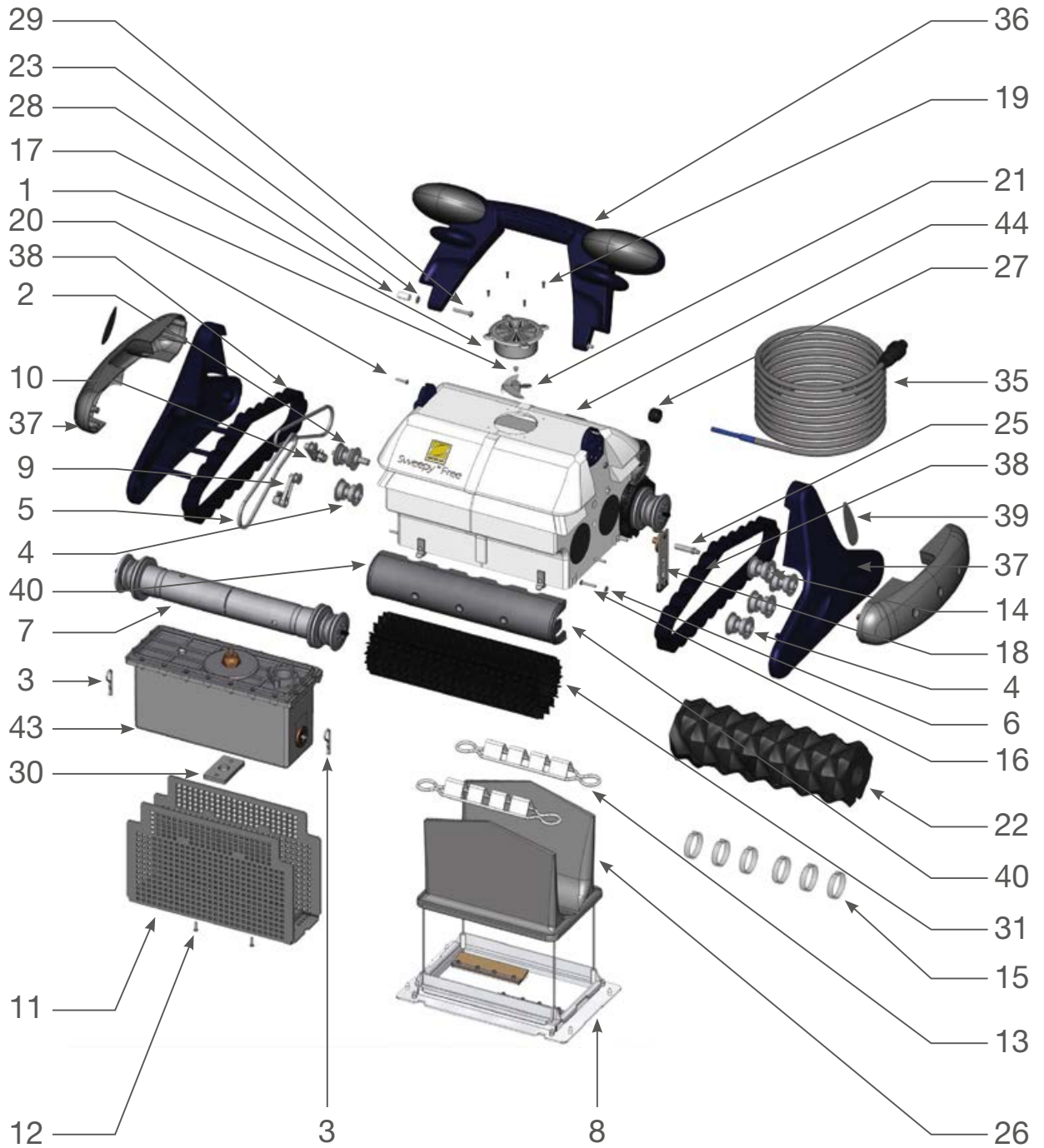
Nº Desglose	Descripción	CYBERNAUT 17M	CYBERNAUT 25M	Precio Tarifa	PVP
1	Hélice SW2 *	W1067A		3,65	4,42
2	Cassete de tracción gris SW2	W1421A		94,37	114,19
3	Clip empuñadura flotador derecho*	W1436A		1,58	1,91
4	Canalizador de flujo CNT blanc *	W1442A		7,84	9,49
5	Embellecedor guía canalizador de flujo*	W1441A		15,30	18,51
6	Clip empuñadura flotador izquierdo CNT blanco*	W1435A		1,58	1,91
7	Válvula de evacuación del aire SW2 gris *	W1443A		2,32	2,81
8	Panel frontal gris SW2 gris *	W1438A		8,85	10,71
9	Cuerpo superior completo cyber NT *	W1518B		54,63	66,10
10	Bolsa filtro completa OF2	W1583A		79,55	96,26
11	Conjunto porta filtro gris	W1422B		116,99	141,56
12	Clip cierre fijación de rodillos (Clip&Fix)	W1437A		2,09	2,53
13	Soporte porta esponjas ø grande SW2	W1047A		13,46	16,29
14	Soporte porta esponjas ø pequeña SW2 ø	W1053A		13,46	16,29
15	Esponjas de espuma (Pack de 8 un)	W1596A		42,39	51,29
16	Empuñadura flotador blanca *	W1439A		48,70	58,93
17	Articulación de la empuñadura W2 *	W1084A		1,32	1,60
18	Abrazadera interna y tornillo cable *	W0093A		3,01	3,64
19	Goma pasacables CNT *	W1587A		0,87	1,05
20	Cable gris completo 17 m	W1426A		212,10	256,64
	Cable gris completo 25m *		W1570A	292,90	354,41
21	Arandela tornillo M4 A2 *	W0017A		0,14	0,17
22	Tornillo 4*12 mm (Pack de 8 un)	R0516700		1,37	1,66
23	Tornillo bloque motor 5x60 A2 *	W1024B		1	1,21
24	Tornillo tope lateral carro 5x16 A2 *	W1026A		0,55	0,67
26	Conjunto caja prensaestopas	W1507A		131,85	159,54
27	Bloque de motores	W1508C		628,21	760,13
28	Carro completo Cybernaut™ NT B *	W1505D		172,66	208,92
29	Caja electrónica completa Cyb NT 2010	W1793B		437,01	528,78
-	Bolsa filtro 60 µ	W1583A		79,55	96,26
	Bolsa filtro 100 µ	W1584A		36,16	43,75
	Esponjas de espuma (Pack de 8 un)	W1596A		42,39	51,29
	Cepillos PVA (Pack de 4 un)	W1582A		91,77	111,04
	Funda de protección	W1064P		45,57	55,14

\* Hasta fin de existencias



# Sweepy® Free

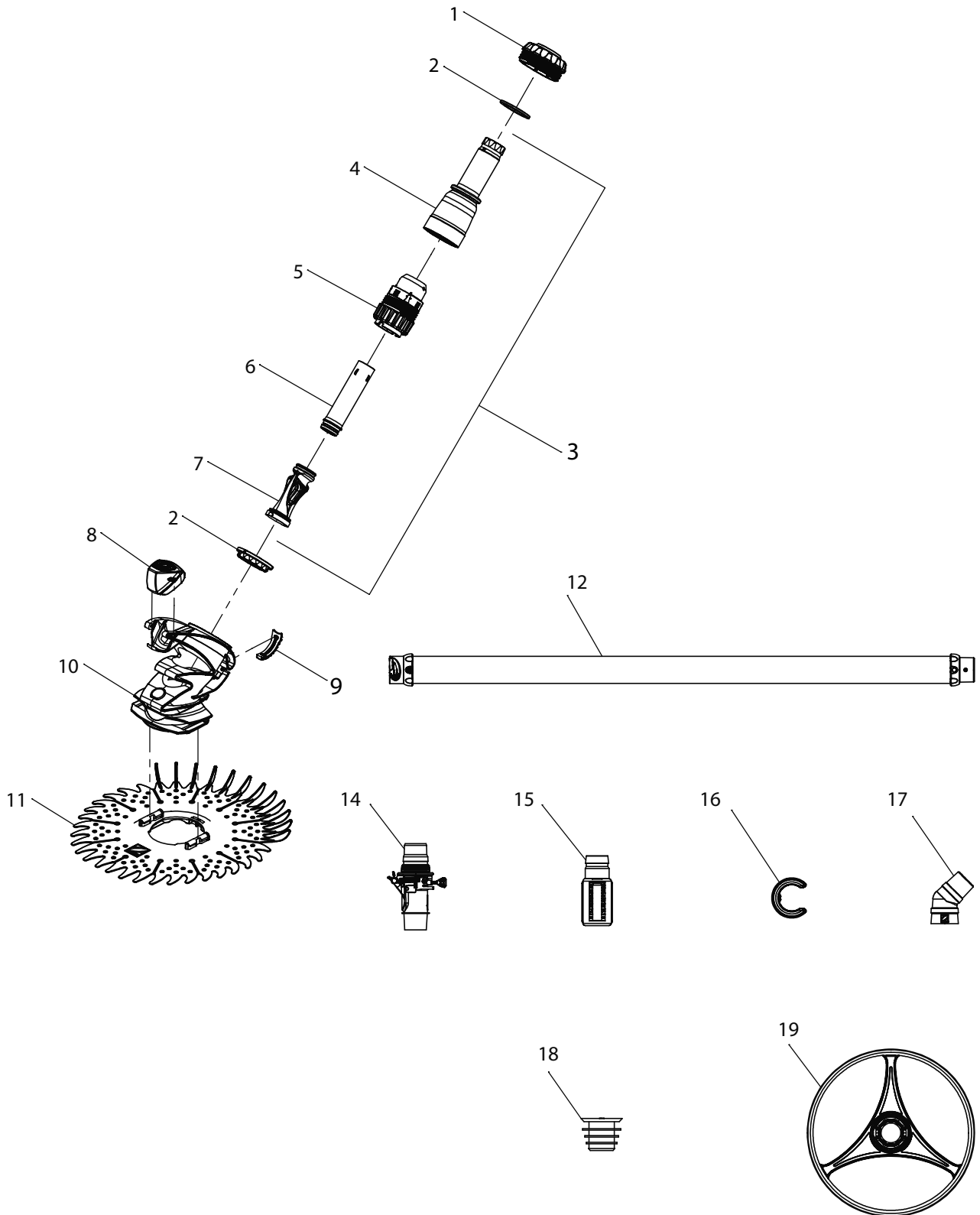
Recambios



Precios de venta recomendados válidos desde el 01/01/2019 al 31/12/2019

Nº Desglose	Descripción	Referencia	Precio Tarifa	PVP
2	Polea tracción	W0010A	<b>21,28</b>	25,75
3	Clip fijador de los ejes motores*	W0011A	<b>1,45</b>	1,75
4	Polea guía oruga cuello largo	W0013A	<b>2,78</b>	3,36
5	Correa de Conjunto de transmisión	W0014A	<b>5,91</b>	7,15
6	Arandela tornillo tapa lateral*	W0017A	<b>0,14</b>	0,17
7	Rodillo gris portaesponja	W0018A	<b>30,74</b>	37,20
8	Portafiltro completo blanco	W0027D	<b>126,27</b>	152,79
9	Conjunto tensor correa "S"	W0037A	<b>10,64</b>	12,87
10	Conjunto tensor correa "C"	W0038A	<b>10,64</b>	12,87
11	Malla protección bloque motor*	W0044A	<b>11,06</b>	13,38
12	Tornillo 3,5 x 13 A2*	W0090A	<b>0,28</b>	0,34
13	Pinzas fijación saco filtro	W0095A	<b>1,92</b>	2,32
14	Polea guía oruga cuello corto	W0121A	<b>2,57</b>	3,11
15	Clip fijación de esponja	W0139A	<b>0,65</b>	0,79
16	Tornillo fijación tapa lateral 3,9 x 25 A2*	W0164A	<b>0,20</b>	0,24
17	Canalizador flujo Blanco*	W0233A	<b>9,18</b>	11,11
18	Pieza lateral	W0344B	<b>21,28</b>	25,75
19	Tornillo 2,9 x 9,5 A2*	W0351A	<b>0,21</b>	0,25
20	Tornillo superior tapa lateral*	W0375A	<b>0,29</b>	0,35
21	Hélice turbina aspiración 64 mm*	W0435A	<b>4,77</b>	5,77
22	Esponja espuma negra pp 160	W0887A	<b>40,42</b>	48,91
23	Arandela tornillo empuñadura M5 A2*	W1096A	<b>0,06</b>	0,07
25	Eje polea guía de oruga*	W1125A	<b>2,21</b>	2,67
26	Bolsa filtración AF2	W1187B	<b>25,67</b>	31,06
27	Clip de fijación pasacable a carcasa*	W1215A	<b>1,65</b>	2
28	Casquillo distancial flotador*	W1216A	<b>0,95</b>	1,15
29	Tornillo 5 x 30 A4*	W1412A	<b>1,15</b>	1,39
30	Lastre inoxidable*	W1521A	<b>5,50</b>	6,66
31	Esponja de goma a láminas	W1586A	<b>57,25</b>	69,27
32	Unidad de control Sweepy Free*	W1560A	<b>437,01</b>	528,78
33	Mando a distancia Sweepy Free*	W1618A	<b>109,24</b>	132,18
34	Carro de transporte Sweepy Free*	W1633A	<b>169,77</b>	205,42
35	Cable autoflotante 16 m*	W1636B	<b>187,29</b>	226,62
36	Conjunto empuñadura flotador azul*	W1638A	<b>45,63</b>	55,21
37	Tapa lateral RAL5002*	W1640A	<b>21,82</b>	26,40
38	Correa oruga RAL 5002	W0015B	<b>15,45</b>	18,69
40	Parachoques frontal gris*	W1340A	<b>7,11</b>	8,60
41	Parachoques lateral gris*	W1341A	<b>7,11</b>	8,60
43	Bloque motor completo 3M*	W1757A	<b>628,21</b>	760,13
44	Carcasa completa Sweepy Free*	W1758A	<b>109,25</b>	132,19
	Bolsa filtro 60 µ	W1187B	<b>25,67</b>	31,06
	Bolsa filtro 100 µ*	W1579A	<b>25,67</b>	31,06
	2 esponjas negras + 14 clips	W0887A	<b>40,42</b>	48,91
	6 clips esponjas	W0889A	<b>8,09</b>	9,79
	2 cepillos a láminas - negros	W1586A	<b>57,25</b>	69,27
1	Flotador completo	R0539700	<b>13,20</b>	15,97

\* Hasta fin de existencias

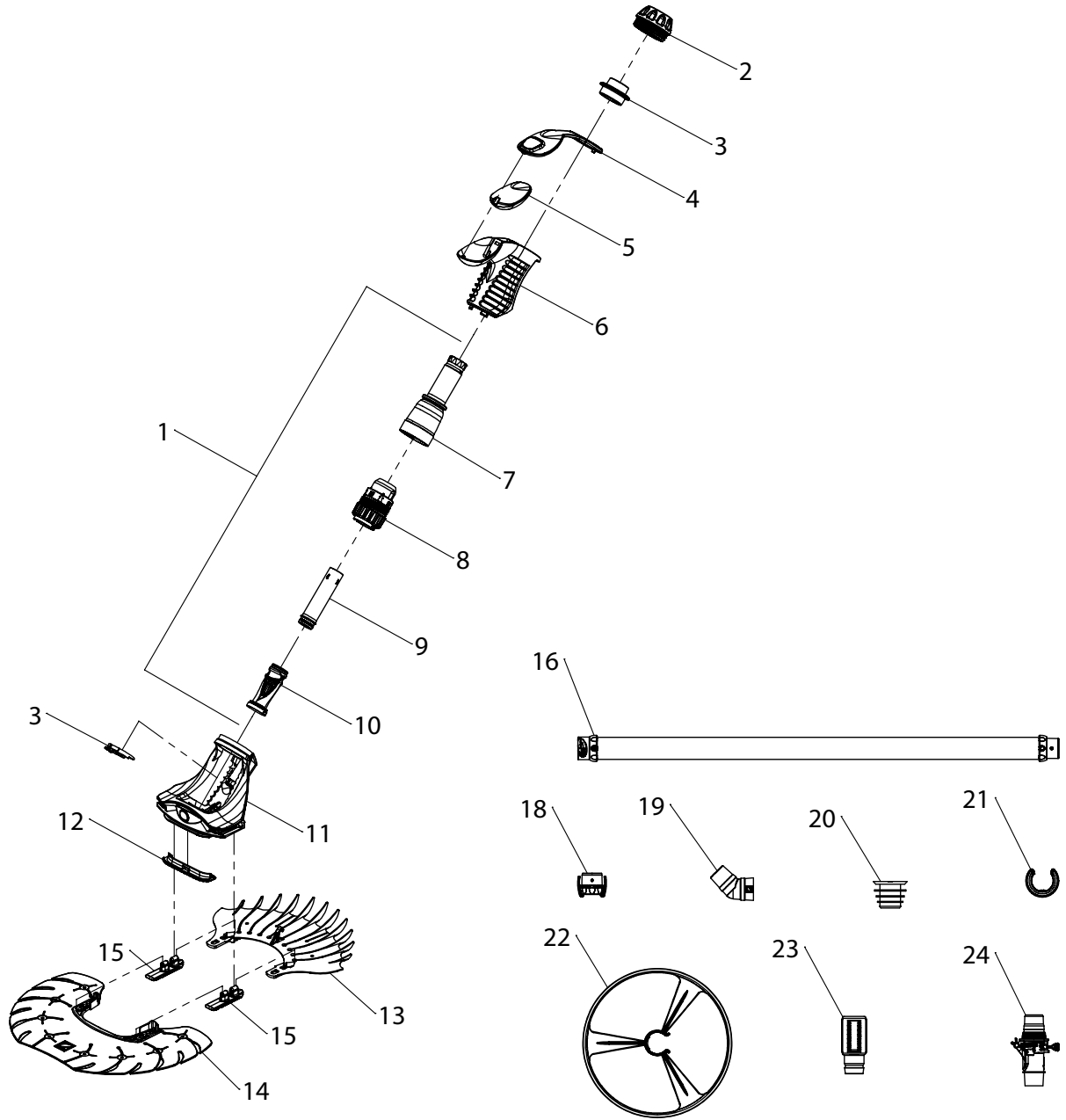


Nº Desglose	Descripción	Referencia	Precio Tarifa	PVP
1	Anillo con rosca	W70715	<b>5,59</b>	6,76
2	Anillo de sujeción	W70716	<b>5,59</b>	6,76
3	Kit interior limpiafondos	W70717	<b>59,74</b>	72,29
4	Tubo extensión externo	W70718	<b>9,01</b>	10,90
5	Cassette del diafragma	W70719	<b>9,01</b>	10,90
6	Tubo extensión interno	W70720	<b>5,59</b>	6,76
7	Diafragma «Diacyclone»	W73010P	<b>47,59</b>	57,58
8	Flotador	W70733	<b>5,59</b>	6,76
9	Parachoques	W70722	<b>5,59</b>	6,76
10	Cuerpo externo	W70734	<b>41,21</b>	49,86
11	Disco	W70724	<b>41,21</b>	49,86
12	Juego de 6 tubos de un metro Twist Lock	W78055	<b>115,41</b>	139,65
14	Válvula de regulación automática de caudal	W60055P	<b>41,21</b>	49,86
15	Medidor de caudal	W70335P	<b>16,59</b>	20,07
16	Contrapeso para tubo	W83247P	<b>13,41</b>	16,23
17	Codo conector de 45 grados	W70244	<b>6,72</b>	8,13
18	Adaptador cónico	W69657P	<b>4,62</b>	5,59
19	Deflector anti-bloqueo	W70730	<b>17,41</b>	21,07



# T5<sup>®</sup> Duo

Recambios



Precios de venta recomendados válidos desde el 01/01/2019 al 31/12/2019

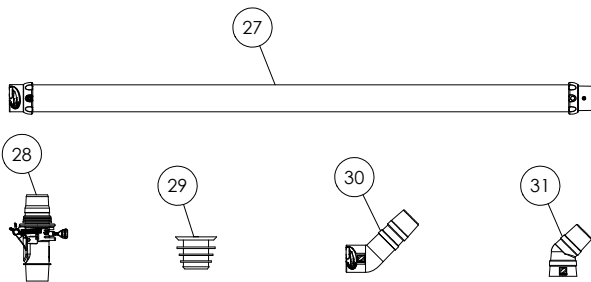
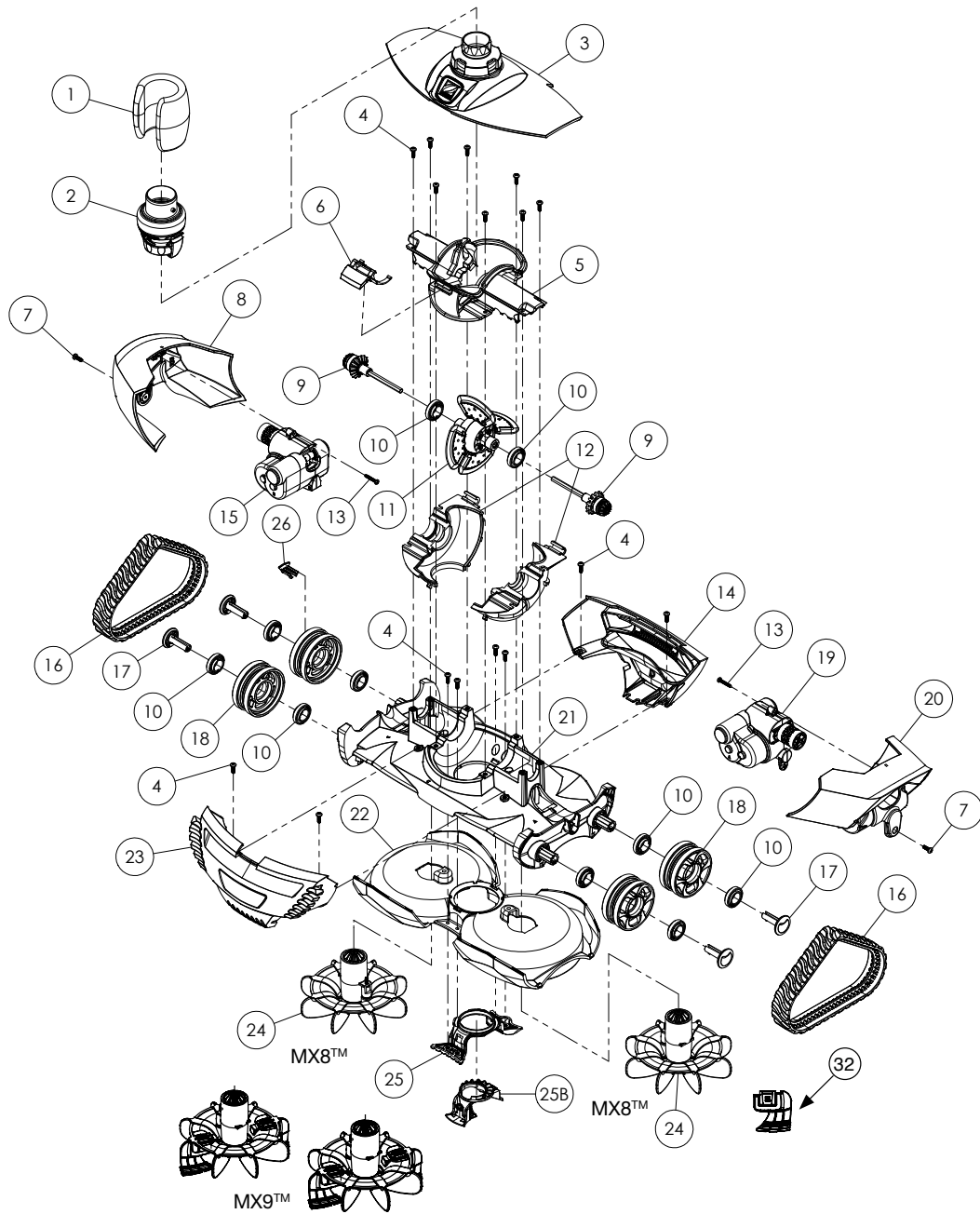


Nº Desglose	Descripción	Referencia	Precio Tarifa	PVP
1	Kit interior limpiafondos	W70717	<b>59,74</b>	72,29
2	Anillo amarillo	W78101	<b>5,59</b>	6,76
3	Anillo de sujeción	W78005	<b>5,59</b>	6,76
4	Parte superior flotador gris	W78102	<b>15,79</b>	19,11
5	Flotador	W78014	<b>41,21</b>	49,86
6	Parte inferior flotador azul	W78103	<b>15,79</b>	19,11
7	Tubo extensión externo	W70718	<b>9,01</b>	10,90
8	Cassette del diafragma	W70719	<b>9,01</b>	10,90
9	Tubo extensión interno	W70720	<b>5,59</b>	6,76
10	Diafragma «diacyclone»	W73010P	<b>47,59</b>	57,58
11	Cuerpo externo	W78104	<b>41,21</b>	49,86
12	Parachoques gris	W78105	<b>5,59</b>	6,76
13	Disco delantero gris	W78106	<b>21,47</b>	25,98
14	Disco trasero azul	W78107	<b>21,47</b>	25,98
15	Racors disco gris	W78108	<b>5,59</b>	6,76
16	Juego de 6 tubos de un metro Twist Lock	W78055	<b>115,41</b>	139,65
18	Conector rápido (azul)	W79033P	<b>5,59</b>	6,76
19	Codo conector de 45 grados	W70244	<b>6,72</b>	8,13
20	Adaptador cónico	W69657P	<b>4,62</b>	5,59
21	Contrapeso para tubo	W83247P	<b>13,41</b>	16,23
22	Deflector anti-bloqueo azul	W78076	<b>17,41</b>	21,07
23	Medidor de caudal	W70335P	<b>16,59</b>	20,07
24	Válvula de regulación automática de caudal	W60055P	<b>41,21</b>	49,86



# MX8™ / MX9™

Recambios



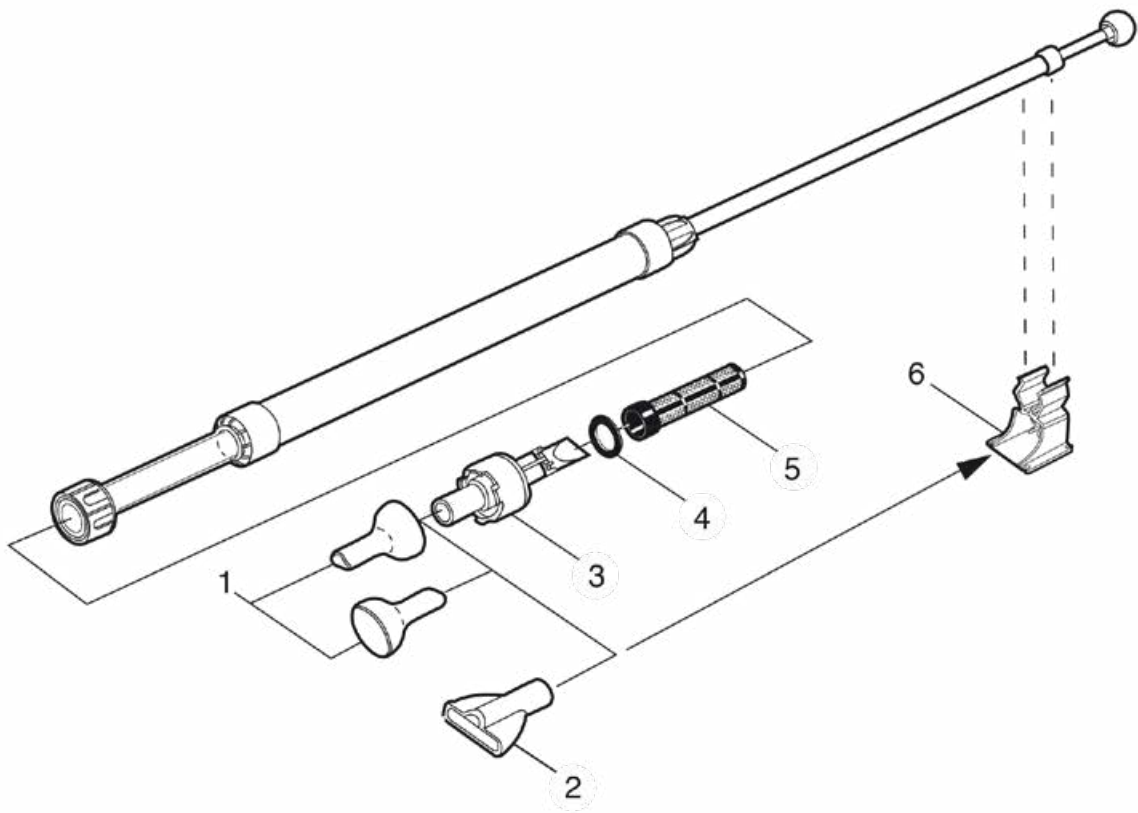
Precios de venta recomendados válidos desde el 01/01/2019 al 31/12/2019

Nº Desglose	Descripción	MX8™	MX9™	Precio Tarifa	PVP
1	Flotador de manguera		W79032P	9,01	10,90
2	Regulador automático de caudal		60001100	9,10	11,01
3	Tapa superior con rótula giratoria		W79018	71,40	86,39
4	Tornillo M4 x12mm, Phillips #2 cabeza plana		W79035	2,17	2,63
5	Rampa motor		W79028	5,59	6,76
	Carcasa del motor central		W79066	9,01	10,90
	Junta Motor		W79029	2,17	2,63
6	Pestillo clip de cierre de la tapa		W79027	1,62	1,96
7	Tornillo M4x12mm, Phillips #2 cabeza plana		W79035	2,17	2,63
8	Carcasa lateral derecha (B)		W79030	11,82	14,30
9	Engranaje lateral del eje del motor		W79015	13,97	16,90
10	Cojinete, (rueda y motor)		W79034	6,15	7,44
11	Conjunto soporte aletas del motor		W79013	108,73	131,57
12	Conjunto carcasa del motor inferior		W79022	6,74	8,16
13	Tornillo, formación de la ranura, #6-18 7/8 tipo A, Phillips #2 cabeza cilíndrica		W79036	2,17	2,63
14	Carcasa módulo posterior (R)		W79020	6,74	8,16
15	Dispositivo de control de dirección - lado B		W79012	71,40	86,39
16	Correa oruga tracción dentada		W79025	11,82	14,30
17	Perno de fijación de la rueda		W79065	2,17	2,63
18	Rueda		W79024	4,18	5,06
19	Dispositivo de control de dirección - lado A		W79011	71,40	86,39
20	Carcasa lateral izquierda (A)		W79031	11,82	14,30
21	Conjunto cuerpo inferior chasis		W79062	95,41	115,45
22	Carcasa inferior		W79021	63,96	77,40
23	Carcasa frontal (C)	W79019		6,74	8,16
	Carcasa frontal (Mx9)		R0773500	6,74	8,16
24	Turbina (unidad)	W79014		10,46	12,65
	Kit Turbinas + cepillos (Pack de 2 un)		R0756300	60,18	72,82
25	Boquilla de aspiración		W79017	6,74	8,16
25B	Adaptador de boquilla de aspiración		W79047P	9,01	10,90
26	Indicador velocidad rueda		A0235200	2,19	2,65
27	Juego de 6 tubos de un metro Twist Lock		W78055	115,41	139,65
28	Válvula de regulación automática de caudal		W60055P	41,21	49,86
29	Adaptador cónico		W69657P	4,62	5,59
30	Codo conector accesorio 45 con Twist Lock		W73011P	6,72	8,13
31	Codo conector de 45 grados		W70244	6,72	8,13
32	Cepillos MX (Pack de 4 un.)		R0773600	17,71	21,43
	Conector rápido azul		R079033P	5,59	6,76



# SPA WAND

Recambios

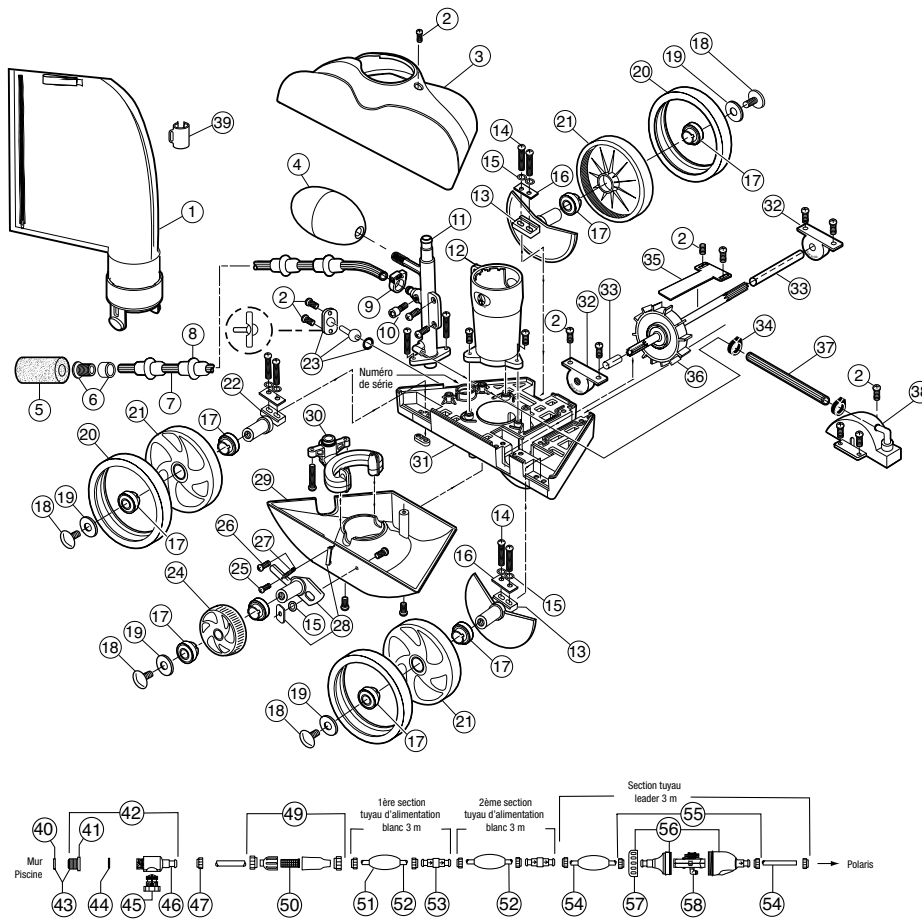


Nº Desglose	Descripción	Referencia	Precio Tarifa	PVP
1	Boquilla (doble uso)	W9330003	<b>3,61</b>	4,37
2	Boquilla plana	W9330001	<b>3,75</b>	4,54
3	Cuerpo principal	W9330004	<b>11,44</b>	13,84
4	Filtro	W9330006	<b>21,69</b>	26,24
5	Soporte mural	W9330002	<b>24,17</b>	29,25



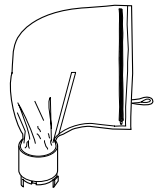
# Polaris® 280

Recambios



## BOLSAS

Los Polaris® 280 se suministran con la bolsa estándar con cremallera. Referencia W7230102



**REF. W7230102:**  
**Bolsa estándar con cremallera**  
**63,74 €** 77,13 € PVP



**REF. W7230104:**  
**Bolsa hojas**  
**65,33 €** 79,05 € PVP



**REF. W7230103:**  
**Bolsa fina**  
**61,07 €** 73,89 € PVP



**REF. W7230114 :**  
**Bolsas filtro desechables EZ Bag (6 un.)**  
**63,74 €** 77,13 € PVP

## PIEZAS ESPECIALES

Descripción	Referencia	Acondicionamiento	Precio Tarifa	PVP
		Cantidad	Precio unidad	Precio unidad
Peso cola limpiafondos	W7230203	1	26,14	31,63
Cubierta rueda con ventosas	W7230211	1	23,05	27,89
Manguera alimentación completa ( sin válvula de retroceso)	W7230307	1	342,76	414,74
Acoplamiento 1 1/2" x 3/4"	W7230401	1	15,87	19,20
Protector escalera	W7230412	1	65,66	79,45
Controlador de presión	W7230403	1	40,91	49,50
Junta tórica para G52	W7230313	1	6,41	7,76
Bolsa fina	W7230103	1	61,07	73,89
Bolsa hojas	W7230104	1	65,33	79,05
Manguera alimentación con flotador blanca	W7230320	1	79,86	96,63
Codo adaptable toma piscinas	W7230407	1	14,94	18,08
Desconector universal plástico	W7230408	1	11,96	14,47
Kit Tank track®	W7230212	1	136,28	164,90
Correas Tank Track®	W7230214	1	94,26	114,05

Precios de venta recomendados válidos desde el 01/01/2019 al 31/12/2019

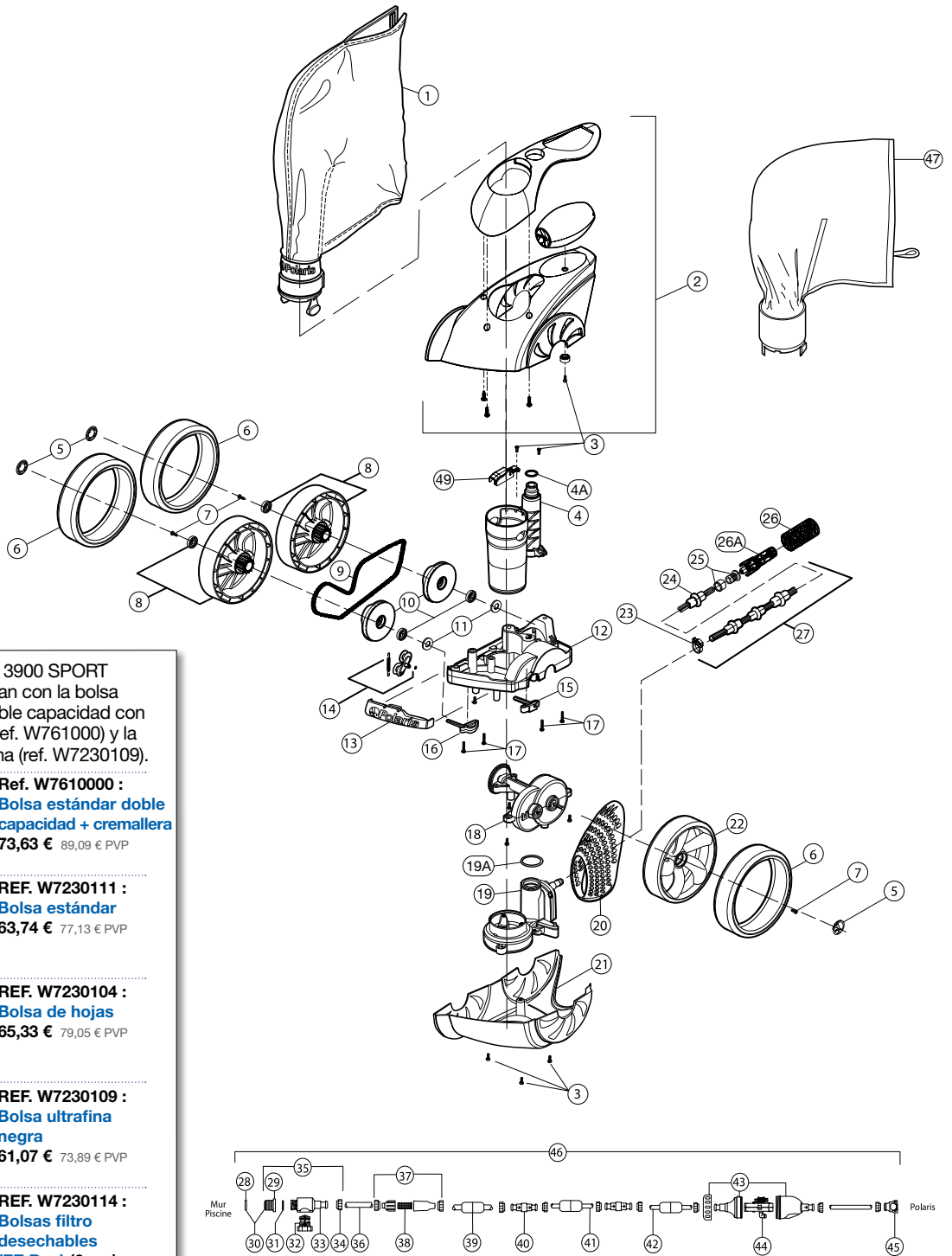
Nº Desglose	Descripción	Referencia Zodiac®	Acondicionamiento	Precio Tarifa	PVP
			Cantidad		
1	Bolsa estándar con cremallera	W7230102	1	<b>63,74</b>	77,13
2	Tornillo 10-32 3 3/8" inox.	W7230220	10	<b>4,45</b>	5,38
3	Carcasa superior azul	W7230235	1	<b>90,85</b>	109,93
4	Flotador cabezal	W7230201	1	<b>10,14</b>	12,27
5	Friccionador cola limpiafondos	W7230245	1	<b>4,02</b>	4,86
6	Casquillo cola limpiafondos	W7230208	1	<b>4,94</b>	5,98
7	Cola limpiafondos completa	W7230204	1	<b>54,72</b>	66,21
8	Anillo protector	W7230205	1	<b>3,16</b>	3,82
9	Abrazadera cola limpiafondos blanca	W7230206	1	<b>3,16</b>	3,82
10	Tornillo ajuste cola limpiafondos	W7230207	1	<b>4,78</b>	5,78
11	Tubo alimentación con codo	W7230243	1	<b>41,66</b>	50,41
12	Tubo de vacío	W7230237	1	<b>31,86</b>	38,55
13	Eje largo con arandela y protector	W7230226	1	<b>15,29</b>	18,50
14	Tornillo 10-32 3 7/8" inox.	W7230228	2	<b>3,96</b>	4,79
15	Arandela para C36	W7130223	5	<b>5,52</b>	6,68
16	Placa eje para C65/C66	W7230227	1	<b>3,08</b>	3,73
17	Rodamiento rueda	W7230223	1	<b>16,82</b>	20,35
18	Tornillo rueda, plástico	W7230222	1	<b>3,07</b>	3,71
19	Arandela rueda, plástico	W7230224	1	<b>4,43</b>	5,36
20	Cubierta rueda blanca	W7230210	1	<b>18,53</b>	22,42
21	Rueda grande sin rodamiento	W7230209	1	<b>23,74</b>	28,73
22	Eje largo, rueda trasera solo	W7230225	1	<b>7,59</b>	9,18
23	Kit jet impulsor	W7230234	1	<b>10,57</b>	12,79
24	Rueda pequeña blanca	W7230213	1	<b>15,55</b>	18,82
25	Tornillo inox. 4-40 3 3/16"	W7230217	5	<b>3,45</b>	4,17
26	Tornillo inox. 6-32 3 1/2"	W7230218	5	<b>3,45</b>	4,17
27	Muelle para C36	W7230216	1	<b>4,19</b>	5,07
28	Kit eje oscilador	W7230219	1	<b>23,92</b>	28,94
29	Carcasa inferior, blanca con abrazadera	W7230236	1	<b>75,50</b>	91,36
30	Sistema suministro agua venturi	W7230238	1	<b>34,48</b>	41,72
31	Carcasa completa	W7230247	1	<b>211,67</b>	256,12
32	Rodamiento turbina	W7230229	1	<b>30,56</b>	36,98
33	Cilindro eje turbina	W7230230	1	<b>4,02</b>	4,86
34	Abrazadera manguera sistema distribución	W7230246	6	<b>5,15</b>	6,23
35	Protector eje turbina	W7230202	1	<b>13,49</b>	16,32
36	Conjunto eje Conjunto de transmisión	W7230231	1	<b>55,07</b>	66,63
37	Manguera para C110	W7230233	1	<b>2,47</b>	2,99
38	Protector turbina con codo incluido	W7230232	1	<b>20,14</b>	24,37
39	Fijador bolsa	W7230107	1	<b>4,03</b>	4,88
40	Disco restrictor, azul y rojo	W7230325	1	<b>4,94</b>	5,98
41	Accesorio universal de pared	W1230317	1	<b>7,44</b>	9
42	Conjunto conector AUP	W7230322	1	<b>56,01</b>	67,77
43	AUP kit de restricción de presión	W7330325	1	<b>14,78</b>	17,88
44	Retén accesorio universal de pared	W7230319	1	<b>3,23</b>	3,91
45	Válvula reguladora de presión	W7230323	1	<b>17,35</b>	20,99
46	Desconector rápido AUP	W7230304	1	<b>14,86</b>	17,98
47	Tuerca sujeción manguera	W7230302	1	<b>6,24</b>	7,55
49	Conjunto de filtros en línea (exterior)	W7230316	1	<b>94</b>	113,74
50	Tamiz filtro exterior	W7430231	1	<b>16,82</b>	20,35
51	Flotador manguera	W7230301	1	<b>11,79</b>	14,27
52	Manguera alimentación blanca dura 3 m	W7230305	1	<b>52,52</b>	63,55
53	Pivote giratorio	W7230303	1	<b>23,39</b>	28,30
54	Manguera alimentación leader 3 m	W7230306	1	<b>79,51</b>	96,21
55	Kit válvula retroceso	W7230308	1	<b>151,65</b>	183,50
56	Carcasa válvula de retroceso	W7230310	1	<b>44,58</b>	53,94
57	Tuerca válvula de retroceso	W7230312	1	<b>6,75</b>	8,17
58	Mecanismo válvula de retroceso	W7230309	1	<b>110,67</b>	133,91





# Polaris® 3900 Sport

Recambios



## BOLSAS

Los Polaris® 3900 SPORT se suministran con la bolsa estándar doble capacidad con cremallera (ref. W761000) y la bolsa ultrafina (ref. W7230109).



**Ref. W7610000 :**  
**Bolsa estándar doble capacidad + cremallera**  
**73,63 €** 89,09 € PVP



**REF. W7230111 :**  
**Bolsa estándar**  
**63,74 €** 77,13 € PVP



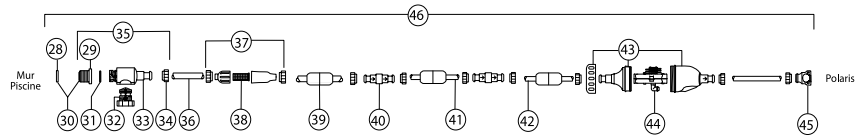
**REF. W7230104 :**  
**Bolsa de hojas**  
**65,33 €** 79,05 € PVP



**REF. W7230109 :**  
**Bolsa ultrafina negra**  
**61,07 €** 73,89 € PVP



**REF. W7230114 :**  
**Bolsas filtro desechables (EZ Bag) (6 un.)**  
**63,74 €** 77,13 € PVP

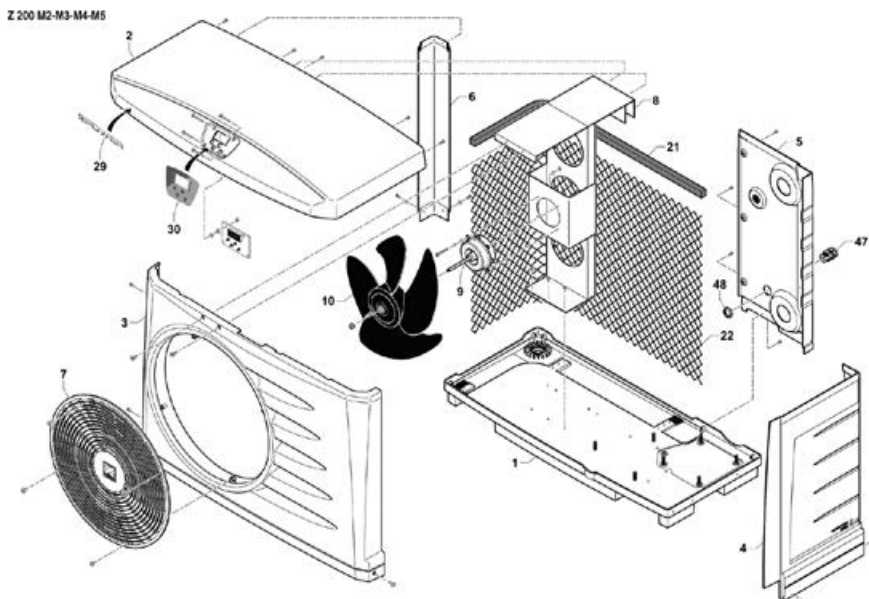


Nº Desglose	Descripción	Referencia	Acondicionamiento	Precio Tarifa	PVP
			Cantidad		
1	Bolsa estándar de doble capacidad con cremallera	W7610000	1	73,63	89,09
2	Carcasa superior y empuñadura	W7620010	1	208,85	252,71
	Flotador	R0538000	1	30,63	37,06
3	Tornillo 10-32 x 3/8" inoxidable (10 un)	W7230220	10	4,45	5,38
4	Tubo de alimentación con codo	W7620025	1	79,37	96,04
4A	Junta tórica	W7430230	1	5,90	7,14
5	Tapón eje	W7640000	3	10,06	12,17
6	Rueda negra "Wide Trax"	W7430237	1	56,15	67,94
7	Tornillos de bloqueo de las ruedas	W7430218	3	7,67	9,28
8	Par de ruedas con cojinetes	W7640040	1	80,78	97,74
9	Cadena inoxidable	W7640020	1	202,10	244,54
10	Ruedas dentadas	W7640045	1	48,65	58,87
11	Anillos	W7640060	2	18,75	22,69
12	Chasis	W7640080	1	215,90	261,24
13	Parachoques	W7640010	1	3,44	4,16
14	Kit de tensión de la cadena	W7640015	1	74,48	90,12
15	Bloque eje trasero	W7640050	1	42,03	50,86
16	Bloque eje delantero	W7640055	1	42,03	50,86
17	Tornillo 10-32 x 7/8" inox.	W7430221	2	2,44	2,95
18	Conjunto de Conjunto de transmisión	W7640025	1	279,38	338,05
19	WMS con junta tórica	W7640030	1	54,01	65,35
19A	Junta tórica cuerpo impulsores Venturi	R0544000	1	5,48	6,63
20	Carcasa trasera	W7620020	1	30,35	36,72
21	Carcasa inferior	W7620015	1	131,75	159,42
22	Rueda independiente	W7640035	1	67,39	81,54
23	Tuerca de la cola barredora	W7230253	1	1,26	1,52
24	Anillo protector azul	W7630000	8	4,90	5,93
25	Casquillo de la cola barredora	W7230208	1	4,94	5,98
26	Esponja de la cola barredora	W7230245	1	4,02	4,86
26A	Caja de 12 Tail Sweep Pro®	W7220032	1	191,27	231,44
26A	Expositor de 18 Tail Sweep Pro®	W7220031	1	286,90	347,15
27	Cola barredora completa	W7630010	1	78,56	95,06
28	Disco restrictor, azul y rojo	W7230325	1	4,94	5,98
29	Accesorio universal de pared	W1230317	1	7,44	9
30	AUP kit de restricción de presión	W7330325	1	14,78	17,88
31	Retén accesorio universal de pared	W7230319	1	3,23	3,91
32	Válvula reguladora de presión	W7230323	1	17,35	20,99
33	Desconector rápido: AUP	W7230304	1	14,86	17,98
34	Tuerca sujeción manguera	W7230302	1	6,24	7,55
35	Conjunto conector AUP	W7230322	1	56,01	67,77
37	Conjunto de filtros en línea (exterior)	W7230316	1	94	113,74
38	Tamiz filtro exterior	W7430231	1	16,82	20,35
39	Flotador manguera	W7230301	1	11,79	14,27
40	Pivote giratorio	W7230303	1	23,39	28,30
41	Manguera alimentación blanca dura 3 m	W7230305	1	52,52	63,55
42	Manguera alimentación leader 3 m	W7230306	1	79,51	96,21
43	Kit válvula retroceso	W7230308	1	151,65	183,50
44	Mecanismo válvula de retroceso	W7230309	1	110,67	133,91
45	Conector alimentación manguera	W7430229	1	37,45	45,31
46	Manguera alimentación completa (sin válvula de retroceso)	W7230307	1	342,76	414,74
47	Bolsa ultrafina negra	W7230109	1	61,07	73,89
49	Protector de cadena	R0537800	1	6,24	7,55
50	Rodamiento rueda ATV	W7330217	1	15,04	18,20
	Rueda ventosa negra	W7430224	1	60,76	73,52
	Bolsa estándar negra con cremallera	W7230111	1	63,74	77,13
	Bolsa hojas	W7230104	1	65,33	79,05



# Z200 y Zodiac Power

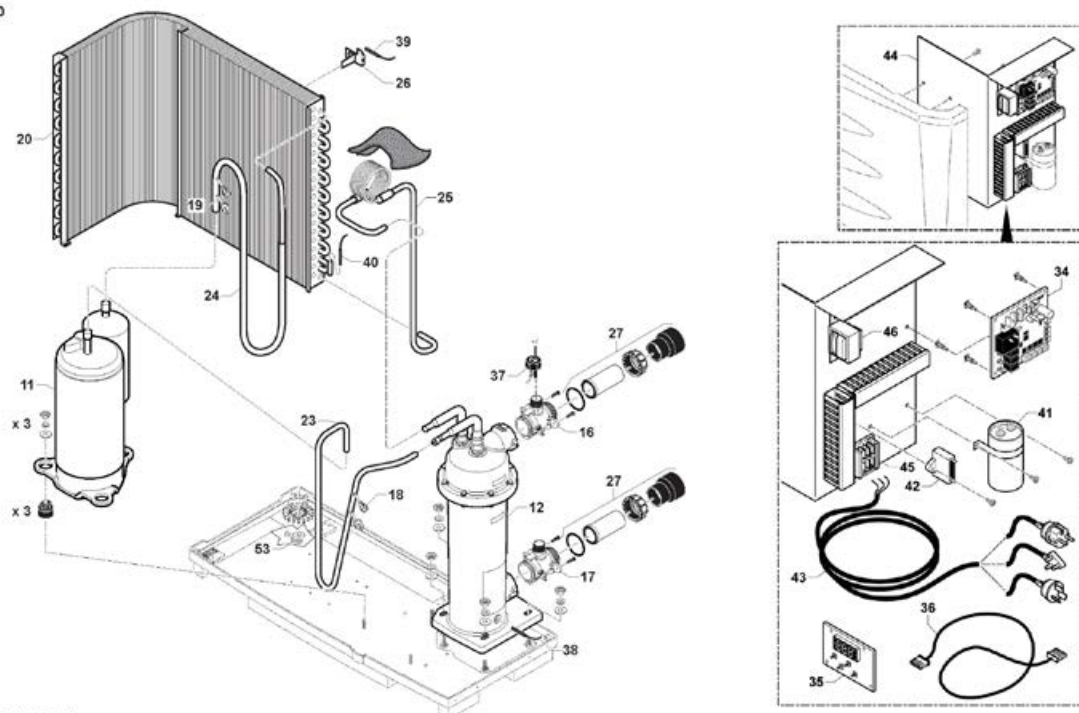
Recambios



Nº Desglose	Descripción	Referencia Z200	Referencia Zodiac Power	Precio Tarifa	PVP
<b>Piezas eléctricas</b>					
34	Carta electrónica de regulación	R08105		<b>83,81</b>	101,41
	Carta electrónica de regulación versión Easy Connect	R08109	WWA01069	<b>83,81</b>	101,41
35	Tarjeta de control (IHM)	R07238	R07237	<b>37,28</b>	45,11
	Tarjeta de control (IHM) versión Easy Connect		R07239	<b>37,28</b>	45,11
36	Cable de conexión entre placas electrónicas	WWA01043		<b>9,32</b>	11,28
38	Sonda de temperatura del agua	WWA01045		<b>16,77</b>	20,29
39	Sonda de temperatura del aire	WWA01046		<b>16,77</b>	20,29
40	Sonda de temperatura anticongelante	WWA01047		<b>16,77</b>	20,29
37	Detector de caudal (desde 2014)	V0088000A		<b>20,55</b>	24,87
9	Motor ventilador 5, 7 y 9 KW	WWA01009		<b>195,55</b>	236,62
	Motor ventilador 11 KW	WWA01066		<b>206,59</b>	249,97
41	Condensador compresor Mitsubishi 5 KW 30µF	WWA01048		<b>31,06</b>	37,58
	Condensador compresor Toshiba 5 KW 35µF	B0049500A		<b>36,96</b>	44,72
	Condensador compresor Mitsubishi 7 KW 40µF	WWA01049		<b>37,26</b>	45,08
	Condensador compresor Toshiba 7 KW 45µF	B0049700A		<b>43,03</b>	52,07
	Condensador compresor Toshiba 9 KW 50µF	WWA01050		<b>43,46</b>	52,59
	Condensador compresor Panasonic 9 KW 60µF	B0049900A		<b>49,64</b>	60,06
42	Condensador ventilador 5, 7 y 9 KW 2µF	WWA01051		<b>16,75</b>	20,27
	Condensador ventilador 11 KW 4µF	WWA01071		<b>19,49</b>	23,58
	Placa electrónica completa (sin condensador compresor)	WWA01052		<b>465,73</b>	563,53
44	Placa electrónica completa nuevo condensador (desde 2014)	B0048800A		<b>617,88</b>	747,63
	Cable de alimentación	WWA01055		<b>32,63</b>	39,48
51	Contacto prioridad de calentamiento	B0049400A		<b>10,92</b>	13,21
52	Tarjeta unidad de control	B0049100A		<b>9,37</b>	11,34
46	Transformador 230/10,5V	R06707		<b>28,58</b>	34,58
	Regleta de conexionado eléctrico + protección	WWA01097		<b>4,87</b>	5,89
	Kit de cables para Easy connect	R06916		<b>7,35</b>	8,89
<b>Piezas frigoríficas</b>					
11	Compresor Mitsubishi 5 KW	WWA01011		<b>767,49</b>	928,66
	Compresor Toshiba 5 KW	V0088800A		<b>753,30</b>	911,49
	Compresor Mitsubishi 7 KW	WWA01012		<b>822,31</b>	995
	Compresor Toshiba 7 KW	V0089200A		<b>827,99</b>	1.001,87
	Compresor Toshiba 9 KW	WWA01013		<b>890,85</b>	1.077,93
	Compresor Panasonic 9 KW**	V0089700A		<b>947,04</b>	1.145,92
	Compresor Toshiba 11 KW	WWA01067		<b>945,90</b>	1.144,54
20	Evaporador 5 KW	WWA01023		<b>511,63</b>	619,07
	Evaporador 7 KW	WWA01024		<b>749,18</b>	906,51
	Evaporador 9 y 11 KW	WWA01025		<b>950,23</b>	1.149,78

Precios de venta recomendados válidos desde el 01/01/2019 al 31/12/2019

Z 200



Ed. 01 de 04 2014

Nº Desglose	Descripción	Referencia Z200	Referencia Zodiac Power	Precio Tarifa	PVP
<b>Piezas frigoríficas (continuación)</b>					
12	Condensador 5 KW (antes de 2014)	WWA01072		767,49	928,66
	Condensador 5 KW	V0089800A		689,59	834,40
	Condensador 7 KW	V0089900A		739,25	894,49
	Condensador 9 KW (antes de 2014)	WWA01074		890,85	1.077,93
	Condensador 9 KW	V0090000A		802,13	970,58
	Condensador 11 KW (antes de 2014)	WWA01075		945,90	1.144,54
	Condensador 11 KW	V0090100A		850,68	1.029,32
	Depósito condensador	R08015		153,98	186,32
18	Presostato HP	WWA01021		29,77	36,02
19	Presostato BP	WWA01022		29,77	36,02
<b>Otras</b>					
	Tubo del compresor Toshiba 9 y 11kW	WWA01080		32	38,72
	Tubo del compresor Toshiba 5 KW	T0041700A		32	38,72
	Tubo del compresor Toshiba 7 KW	T0041800A		32	38,72
	Tubo del compresor Panasonic 9 KW	T0041600A		32	38,72
30	Adhesivo unidad de control	H0442000B		6,83	8,26
27	Racor PVC	WWA01083		8,17	9,89
16	Racor condensador (salida agua)	WWA01019		4,21	5,09
	Racor condensador (salida agua)(desde 2014)	A0260300A		4,75	5,75
17	Racor condensador (entrada agua)	WWA01020		3,71	4,49
	Racor condensador (entrada agua)(desde 2014)	A0260200A		4,75	5,75
26	Soporte de sonda de temperatura	WWA01037		6,62	8,01
10	Hélice ventilador	WWA01010		8,37	10,13
29	Adhesivo nombre	H0442100A	WWA01039	2,79	3,38
53	Kit evacuación de condensados	A0260100A		8,82	10,67
<b>Carcasa</b>					
1	Base	WWA01001		58,31	70,56
2	Techo	A0259500A	WWA01002	50,44	61,03
3	Frontal	A0259600A	WWA01003	78,82	95,37
4	Puerta técnica	A0259700A	WWA01004	25,21	30,50
5	Panel trasero	A0259800A	WWA01005	17,49	21,16
6	Montante	A0259900A	WWA01006	9,15	11,07
7	Rejilla	A0260000A	WWA01087	11,56	13,99
8	Soporte ventilador	WWA01008		74,49	90,13
22	Rejilla de protección del evaporador	WWA01027		6,07	7,34
	Tapón de invernaje	WPC02908		2,10	2,54
<b>Accesorios</b>					
	Funda de invernaje	R07094		80,92	97,91
	Kit PAC net	WMA03491		104,04	125,89
	Unidad de control a distancia	WH000200		107,18	129,69
	Tapas de protección panel de control	R08070		10,20	12,34

\* Todas las piezas eléctricas para las BdC monofásicas se venden sin condensador.

\*\* Realizar el pedido con la cubierta de aislamiento correspondiente.

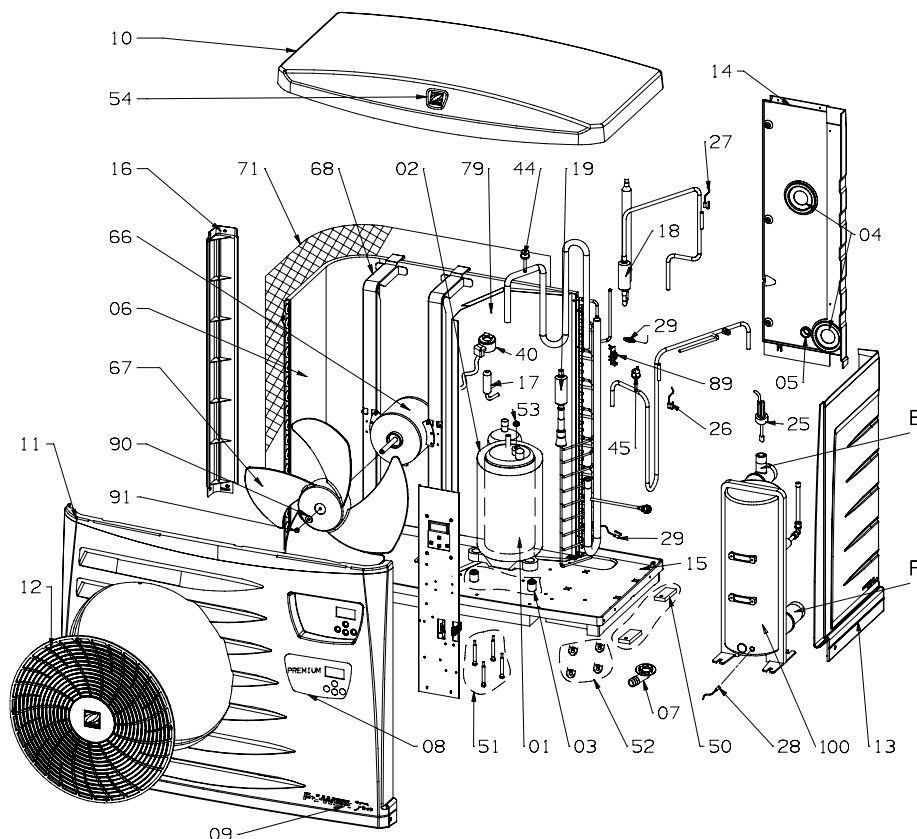
219

ZODIAC POOL IBÉRICA 2019



# Z300 y POWER FIRST Premium

Recambios



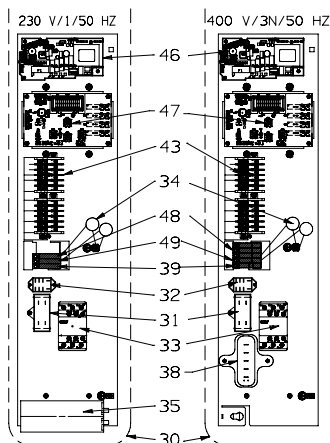
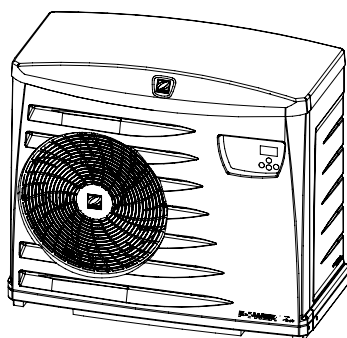
08101039-00

Nº Desglose	Descripción	Referencia Z300	Referencia PF Premium	Precio Tarifa	PVP
<b>Carcasa</b>					
10	Cubierta superior	A0260500A	WPV01001	46,24	55,95
11	Frontal delantero	A0260400A	WPV01003	51,49	62,30
12	Rejilla de soplado	A0260900A	WPV01006	16,81	20,34
13	Compuerta acceso técnico	A0260700A	WPV01007	22,06	26,69
14	Panel salida condensador	A0260800A	WPV01004	19,96	24,15
15	Base		WPV01002	51,99	62,91
16	Esquina carrocería	A0260600A	WPV01005	11,97	14,48
<b>Otras</b>					
2	Funda de protección del compresor para PFPREM 6/8 y Z300M4		WTC03925	34,16	41,33
2	Funda de protección del compresor para PFPREM 11/13 y Z300 M5/T5/M7		WTC03926	47,35	57,29
7	Codo plástico canalización de condensados + tapón		WTC02971	13,66	16,53
8	Frontal delantero	H0445800A	WTC03942	25,96	31,41
67	Hélice ventilador		WTC03784	73,20	88,57
68	Soporte motor ventilador		WTC03895	68,20	82,52
	Kit soporte racors condensador		R06415	2,10	2,54
71	Rejilla de protección del evaporador 1.045x765		WTC03896	66,13	80,02
E	Racor hidráulico - salida condensador con soporte + junta (antes del 2016)		R0611001	14,08	17,04
	Racor hidráulico - salida condensador con soporte + junta		A0358000A	8,07	9,76
F	Racor hidráulico - entrada condensador + junta (antes del 2016)		R0611301	14,08	17,04
	Racor hidráulico - entrada condensador + junta		A0357800A	4,86	5,88
	Juego de 2 racors de unión		W20RDU	21,60	26,14
50	Silentblocks (pedir 4 unidades)		WAP03064	3,47	4,20
<b>Accesorios</b>					
	Bandeja y codo de evacuación de condensados		R07242	259,55	314,06
	Unidad de control a distancia		WTC04004	445,90	539,54
	Kit Local técnico		W20KITPFPREMLT	1460,62	1.767,35
	Funda de invernaje		R07095	87,22	105,54
	Kit PAC net		WMA03491	104,04	125,89

\* Todas las piezas eléctricas para las BdC monofásicas se venden sin condensador.



Z 300 M4, M5, T5



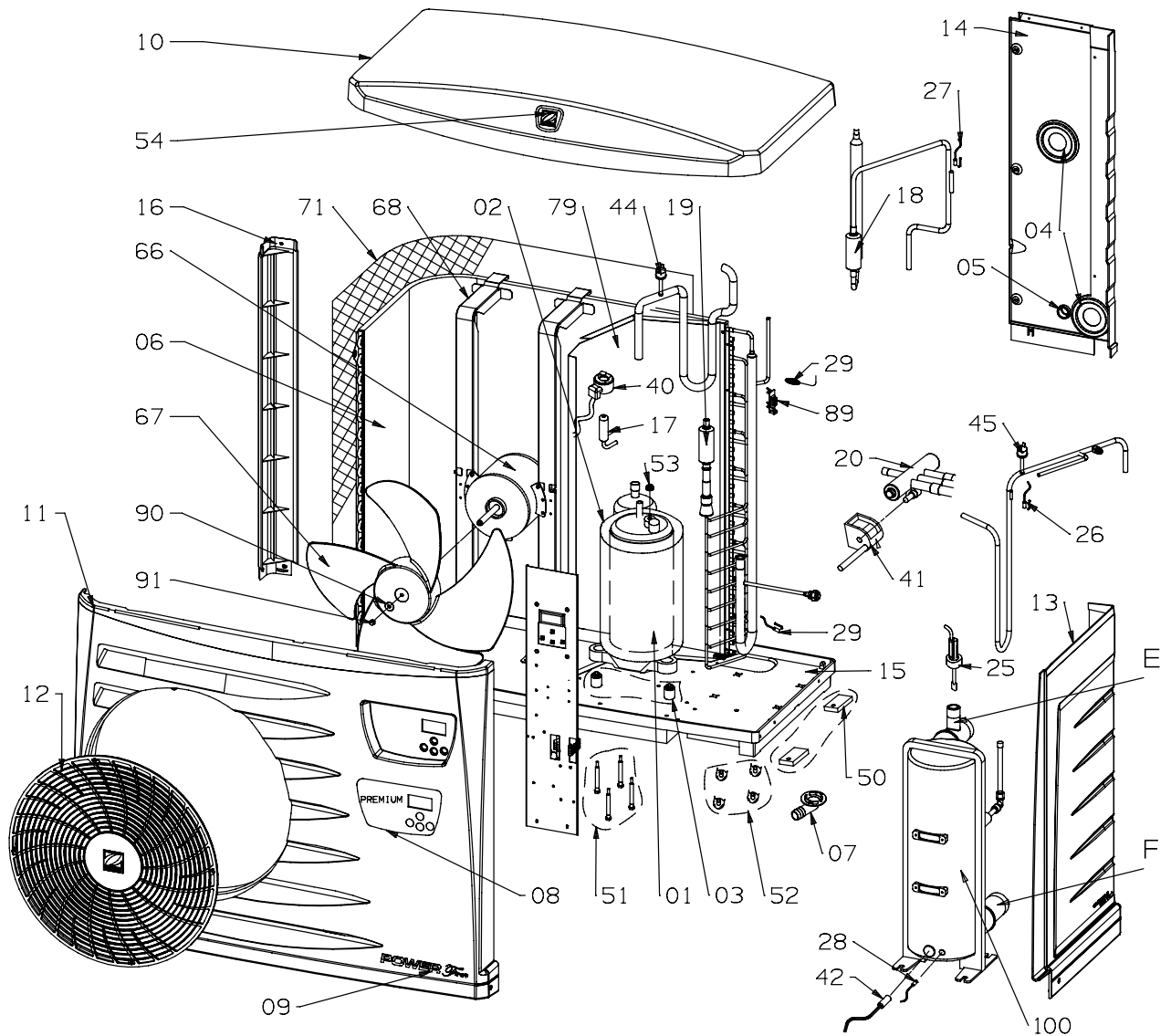
Nº Desglose	Descripción	Referencia Z300	Referencia PF Premium	Precio Tarifa	PVP
<b>Piezas eléctricas</b>					
25	Detector de caudal		WTC03943	198,60	240,31
26 27 28 29	Sonda única ST1, ST2, ST3, ST4 y ST5		R06740	27,05	32,73
30	Platina eléctrica PFPREM 6		WTC03929	943,25	1.141,33
	Platina eléctrica PFPREM 8 y Z300M4		WTC03930	943,25	1.141,33
	Platina eléctrica PFPREM 11M y Z300 M5		WTC03931	967,88	1.171,13
	Platina eléctrica PREM 11T y Z300 T5		WTC03932	967,88	1.171,13
	Platina eléctrica PREM 13M y Z300 M7		WTC03992	967,79	1.171,03
31	Condensador 5µF		WTC03936	11,14	13,48
33	Contactor 25 A. PFPREM 11/13M y Z300 M5/M7		WCF01113	76,18	92,18
	Contactor 18 A. PFPREM 6/8M/11T y Z300 M4/T5		WTC03937	100,88	122,06
34	Varistor (S20K275)		WTC03988	8,15	9,86
35	Condensador alu 45 µF PFPREM 6		B0181600A	45,39	54,92
	Condensador alu 50 µF PFPREM 8 y Z300M4		B0181100A	45,19	54,68
	Condensador alu 55 µF PFPREM 11 y Z300 M5		B0181700A	45,39	54,92
	Condensador alu 60µF PFPREM 13 y Z300 M7		B0181800A	45,39	54,92
38	Controlador de fases (PFPREM y Z300 TRI)		WTC03940	89,66	108,49
40	Bobina SAG UKV A053		WTC03941	65,15	78,83
46	Kit tarjeta electrónica principal A1+ tarjeta electroválvula A4		R07151	200,89	243,08
	Tarjeta electrónica principal A1		WTC03944	200,89	243,08
	Tarjeta electroválvula A4		R06931	72,50	87,73
47	Tarjeta de control A2		WTC03939D	194,40	235,22
66	Motor del ventilador		WTC03783	283,71	343,29
	Filtro 25A C3		WTC04000	195,90	237,04
<b>Piezas frigoríficas</b>					
1	Compresor PFPREM 6		WTC03920	810,45	980,64
	Compresor PFPREM 8 y Z300 M4		WTC03921	899,63	1.088,55
	Compresor PFPREM 11M y Z300 M5		WTC03922	969,89	1.173,57
	Compresor PFPREM 11T y Z300 T5		WTC03923	1023,99	1.239,03
	Compresor PFPREM 13M y Z300 M7		WTC03987	1538,37	1.861,43
6	Tubo aspiración compresor PFPREM 11/13 y Z300 M5/T5/M7		WDE01080	46,65	56,45
	Evaporador PFPREM 6/8 y Z300 M4		WTC03985	1337,67	1.618,58
17	Evaporador PFPREM 11/13 y Z300 M5/T5/M7		WTC03986	1975,52	2.390,38
	Válvula de expansión UKV para PFPREM 6/8 y Z300 M4		WTC03927	180,64	218,57
	Válvula de expansión UKV para PFPREM 11 y Z300 M5/T5		WTC03928	197,55	239,04
44	Válvula de expansión UVK 30D33 PFPREM 13 y Z300 M7		WTC03994	258,50	312,79
	Presostato BP		WTC03815	53,49	64,72
45	Presostato HP		WTC03816	58,47	70,75
100	Condensador PFPREM 6		R06960	439,23	531,47
	Condensador PFPREM 8 y Z300M4		R06961	457,10	553,09
	Condensador PFPREM 11 y Z300 M5/T5		R06963	474,96	574,70
	Condensador PFPREM 13M y Z300 M7		R06954	522,25	631,92



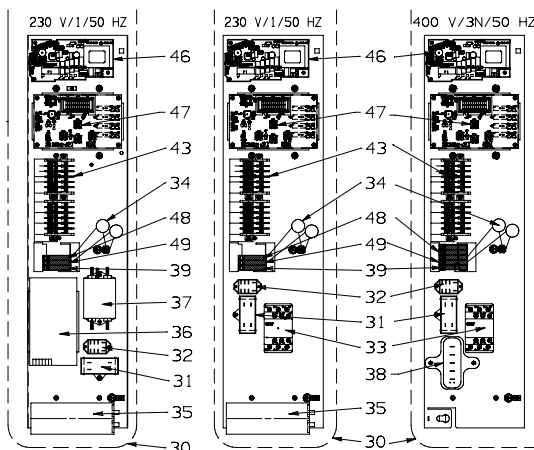
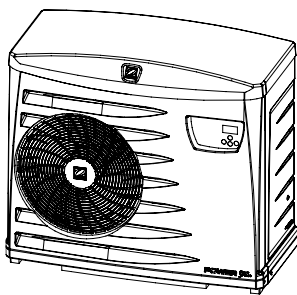
# Z300, y POWERFIRST Premium

Recambios

**Deshielo**



Z 300 STR<sup>MD5, TD5, MD8, TD8</sup>



08101041-00

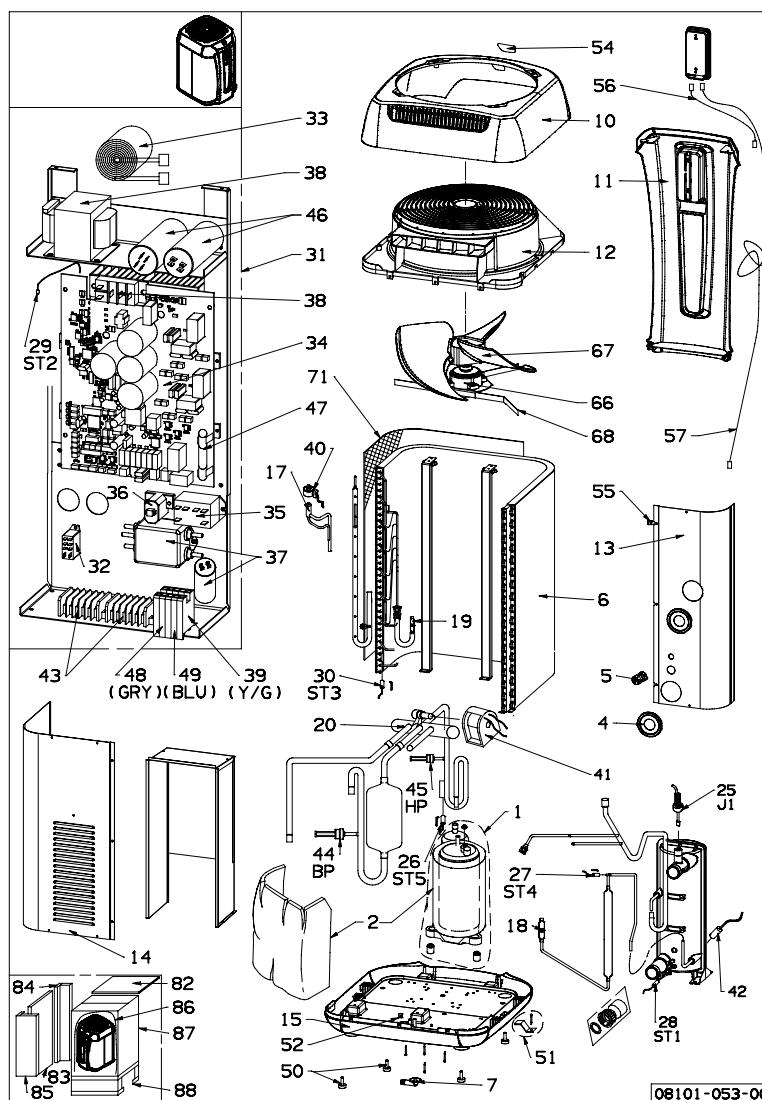
## Accesorios Z300 y POWER FIRST Premium

Bandeja y codo de evacuación de condensados	R07242	<b>259,55</b>	314,06
Unidad de control a distancia	WTC04004	<b>445,90</b>	539,54
Kit Local técnico	W20KITPPPREMLT	<b>1460,62</b>	1.767,35
Funda de invierno	R07095	<b>87,22</b>	105,54
Kit PAC net	WMA03491	<b>104,04</b>	125,89

\* Todas las piezas eléctricas para las BdC monofásicas se venden sin condensador.



Nº Desglose	Descripción	Referencia Z300	Referencia PF Premium	Precio Tarifa	PVP
<b>Piezas eléctricas</b>					
25	Detector de caudal		WTC03943	198,60	240,31
26 27 28 29	Sonda única ST1, ST2, ST3, ST4 y ST5		R06740	27,05	32,73
30	Platina eléctrica para PFPREM 11/15 TD y Z300 TD5/8		WTC03934	967,79	1.171,03
	Platina eléctrica para FPREM 11 MD y Z300 MD5		WTC03933	1.134,87	1.373,19
	Platina eléctrica para PFPREM 15 MD y Z300 MD8		R07319	1002,47	1.212,99
31	Condensador 5µF		WTC03936	11,14	13,48
33	Contactador 25 A. PFPREM 11 MD y Z300 MD5		WCF01113	76,18	92,18
	Contactador 18 A. PFPREM 11/15 TD y Z300 TD5/8		WTC03937	100,88	122,06
	Kit Contactador Z300 MD8		R07473	272,16	329,31
34	Varistor (S20K275)		WTC03988	8,15	9,86
35	Condensador alu 55 µF PFPREM 11MD y Z300 MD5		B0181700A	45,39	54,92
	Condensador alu60 µF PFPREM 15MD y Z300 MD8		B0181800A	45,39	54,92
38	Controlador de fases (PFPREM y Z300 TRI)		WTC03940	89,66	108,49
40	Bobina SAG UKV A053		WTC03941	65,15	78,83
41	Bobina válvula 4 vías		WTC03836	69,35	83,91
42	Resistencia anti-hielo condensador 55W L500		WTC03991	50,33	60,90
44	Presostato BP		WTC03815	53,49	64,72
45	Presostato HP		WTC03816	58,47	70,75
46	Kit tarjeta electrónica principal A1+ tarjeta electroválvula A4		R07151	200,89	243,08
	Tarjeta electrónica principal A1		WTC03944	200,89	243,08
	Tarjeta electroválvula A4		R06931	72,50	87,73
47	Tarjeta de control A2		WTC03939D	194,40	235,22
66	Motor del ventilador		WTC03783	283,71	343,29
	Arranque progresivo		R07445	190,20	230,14
	Filtro 25A (PF PREM 15 MD y Z300 MD8)		WTC04000	195,90	237,04
<b>Piezas frigoríficas</b>					
100	Condensador PFPREM 11 MD/TD y Z300 MD5/TD5		R06963	474,96	574,70
	Condensador PFPREM 15 MD/TD y Z300 MD8/TD8		R06957	709,30	858,25
1	Compresor PFPREM 11 MD y Z300 MD5		WTC03922	969,89	1.173,57
	Compresor PFPREM 11 TD y Z300 TD5		WTC03923	1023,99	1.239,03
	Compresor PFPREM 15 MD y Z300 MD8		WTC03924	1796,87	2.174,21
	Compresor C-SBP160H38A PFPREM 15TDyZ300 TD8		WTC03999	1833,65	2.218,72
	Evaporador		WTC03986	1975,52	2.390,38
	Válvula expansiónUKV para PFPREM 11MD/TD y Z300 MD5/TD5		WTC03928	197,55	239,04
	Válvula de expansión UVK 30D33 PFPREM 15 MD/TD y Z300 MD8/TD8		WTC03994	258,50	312,79
	Válvula de 4 vías		WTC03989	188,10	227,60
<b>Carcasa</b>					
10	Cubierta superior	A0260500A	WPV01001	46,24	55,95
11	Frontal delantero	A0260400A	WPV01003	51,49	62,30
12	Rejilla de soplado	A0260900A	WPV01006	16,81	20,34
13	Compuerta acceso técnico	A0260700A	WPV01007	22,06	26,69
14	Panel salida condensador	A0260800A	WPV01004	19,96	24,15
15	Base		WPV01002	51,99	62,91
16	Esquina carrocería	A0260600A	WPV01005	11,97	14,48
<b>Otras</b>					
2	Funda de protección del compresor para PFPREM 11MD/TD y Z300 MD5/TD5		WTC03926	47,35	57,29
	Funda de protección del compresor para PFPREM 15 MD/TD y Z300 MD8/TD8		WTC03993	78,17	94,59
7	Codo plástico canalización de condensados + tapón		WTC02971	13,66	16,53
8	Frontal delantero	H0445800A	WTC03942	25,96	31,41
67	Hélice ventilador		WTC03784	73,20	88,57
68	Soporte motor ventilador		WTC03895	68,20	82,52
	Kit soportes racors Condensador		R06415	2,10	2,54
71	Rejilla de protección del evaporador 1.045x765		WTC03896	66,13	80,02
E	Racor hidráulico - salida condensador con soporte + junta (antes 2016)		R0611001	14,08	17,04
	Racor hidráulico - salida condensador con soporte + junta		A0358000A	8,07	9,76
F	Racor hidráulico - entrada condensador+ junta (antes del 2016)		R0611301	14,08	17,04
	Racor hidráulico - entrada condensador+ junta		A0357800A	4,86	5,88
	Juego de 2 racors semi-unión		W20RDU	21,60	26,14
50	Silentblocks (pedir 4 unidades)		WAP03064	3,47	4,20

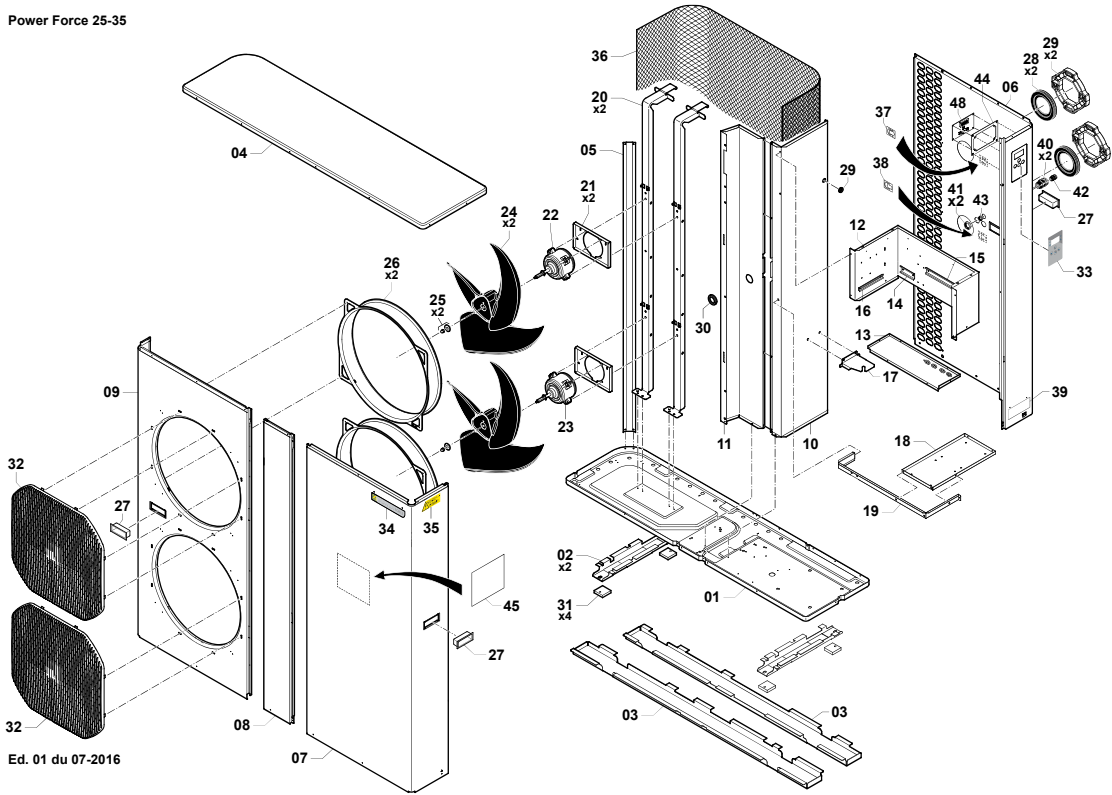


7	Racor evacuación de condensados	WTC02971	<b>13,66</b>	16,53
50	Tacos anti-vibración	A0261100A	<b>15,56</b>	18,83
67	Hélice	WTC03955	<b>148,80</b>	180,05
68	Soporte motor ventilador MD4	M0132900A	<b>128,81</b>	155,86
	Soporte motor ventilador MD5-8, TD5-TD8	M0041400A	<b>128,81</b>	155,86
	Kit soporte racor condensador	R06415	<b>2,10</b>	2,54
71	Rejilla gris evaporador	A0261000A	<b>31,39</b>	37,98
	Racor hidráulico - salida condensador con soporte + junta (antes 2016)	R0611001	<b>14,08</b>	17,04
	Racor hidráulico - salida condensador con soporte + junta	A0358000A	<b>8,07</b>	9,76
	Racor hidráulico - entrada condensador + junta (antes 2016)	R0611301	<b>14,08</b>	17,04
	Racor hidráulico - entrada condensador + junta	A0357800A	<b>4,86</b>	5,88
	Juego de 2 racors de conexión + juntas 40/49	W20RDU	<b>21,60</b>	26,14
	Junta racor 50 x 1' 1/2 unión	WNS03428	<b>11,35</b>	13,73
<b>Accesorios</b>				
	Bandeja de condensados	R07240	<b>259,55</b>	314,06
	Kit unidad de control a distancia	WH000201	<b>52,96</b>	64,08
	Kit Local Técnico	WH000202	<b>1154,83</b>	1.397,34
	Funda de invernaje	R07096	<b>107,18</b>	129,69
	Kit PAC net	WMA03491	<b>104,04</b>	125,89

Nº Desglose	Descripción	Referencia ZS500 MD5	Precio Tarifa	PVP
<b>Piezas eléctricas</b>				
25	Detector de caudal	B0052400A	172,09	208,23
26 27 28 29 30	Sonda de temperatura ST1,ST2,ST3,ST4 y ST5	R06740	27,05	32,73
31	Conjunto eléctrico completo sin display MD4	B0203200A	1726,02	2.088,48
	Conjunto eléctrico completo sin display MD5	B0052100A	1663,60	2.012,96
	Conjunto eléctrico completo sin display MD8	B0203300A	1871,68	2.264,73
	Conjunto eléctrico completo sin display TD5	B0224900A	2486,56	3.008,74
	Conjunto eléctrico completo sin display TD8	B0225000A	2486,56	3.008,74
34	Carta electrónica principal A1 MD4	R07146	1069	1.293,49
	Carta electrónica principal A1 MD5	R07147	1131,02	1.368,53
	Carta electrónica principal A1 MD8	R07148	1131,02	1.368,53
	Carta electrónica principal A1 TD5	B0217300B	1363,58	1.649,93
	Carta electrónica principal A1 TD8	B0217400B	1363,58	1.649,93
	Fusible para V4V	R0800000	5,20	6,29
	Fusible carta electrónica A1 6,3 x 32 25A	B0050600A	5,41	6,55
	Cable de comunicación RJ11/45 2M	B0051900A	48,71	58,94
37	Filtro EMC 250-16A MD4-MD5	B0050900A	62	75,02
	Filtro EMC 250-25A MD8	WTC04000	195,90	237,04
	Filtro EMC ZS500 TD5-8	B0217600A	453,67	548,94
32	Contactador 12A 230V 2 contactos (para prioridad de calentamiento)	B0050800A	35,73	43,23
	Contactador ZS500 TD	B0217500A	43,49	52,62
33	Inductor de filtro 30KHZ 1,5mH 22A	B0050700A	286,81	347,04
	Condensador 1500µF 400V	B0217700A	278,46	336,94
40	Bobina válvula de expansión	B0217200A	228,02	275,90
42	Resistencia Condensador 55W L750	B0051000A	85,50	103,46
	Display	WVH00001	152,59	184,63
	Frontal delantero ZS500	WZD00001	8,66	10,48
66	Motor del ventilador	B0050300A	353,36	427,57
<b>Piezas frigoríficas</b>				
1	Compresor ZS500 MD4 - MD5	B0050500A	969,77	1.173,42
	Compresor ZS500 MD8	B0185300A	1783,22	2.157,70
	Compresor ZS500 TD5	V0145000A	1783,22	2.157,70
	Compresor ZS500 TD8	V0145100A	1833,65	2.218,72
6	Evaporador MD4	M0126100A	1318,76	1.595,70
	Evaporador MD5 - MD8, TD5 - TD8	M0042500A	2206,69	2.670,09
17	Válvula de expansión UKV MD4	WTC03927	180,64	218,57
	Válvula de expansión UKV MD5 - MD8, TD5 -TD8	WTC03928	197,55	239,04
20	Válvula de 4 vías MD4-MD5, TD5	WTC03989	188,10	227,60
	Válvula de 4 vías MD8- TD8	V0144700A	188,10	227,60
41	Bobina válvula de 4 vías	WTC03836	69,35	83,91
44	Presostato BP	B0051200A	40,59	49,11
45	Presostato HP	B0051100A	40,59	49,11
	Condensador MD4 - MD5, TD5	R06954	522,25	631,92
	Condensador MD8,TD8	R06957	709,30	858,25
<b>Carcasa</b>				
10	Cubierta superior	A0240800A	79,87	96,64
11	Frontal delantero	A0240500A	69,27	83,82
12	Rejilla de soplado	A0240700A	116,64	141,13
13	Panel trasero fijo	M0041200A	73,59	89,04
14	Panel trasero móvil	M0041300A	88,75	107,39
15	Base	A0240600A	171,28	207,25
<b>Otras</b>				
2	Aislamiento compresor MD4-5 y TD5	T0041900A	192,65	233,11
	Aislamiento compresor MD8 - TD8	T0067500A	207,91	251,57

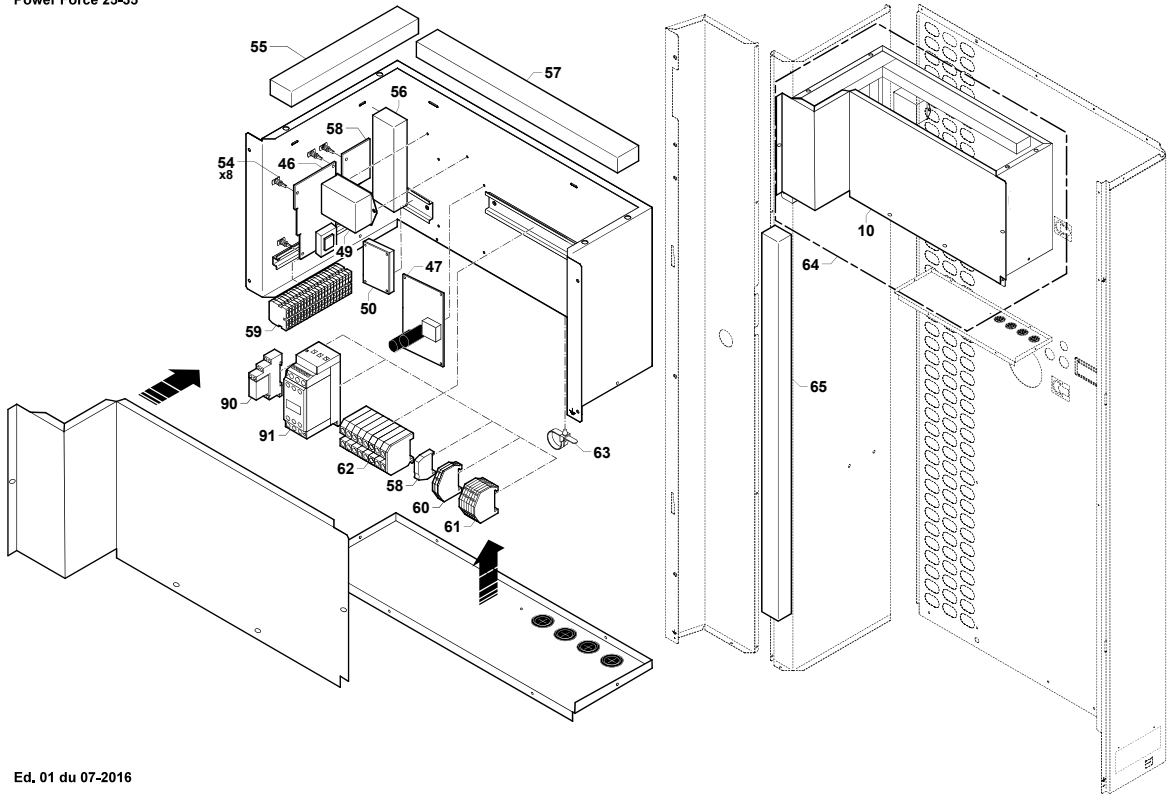


Power Force 25-35



Ed. 01 du 07-2016

Power Force 25-35

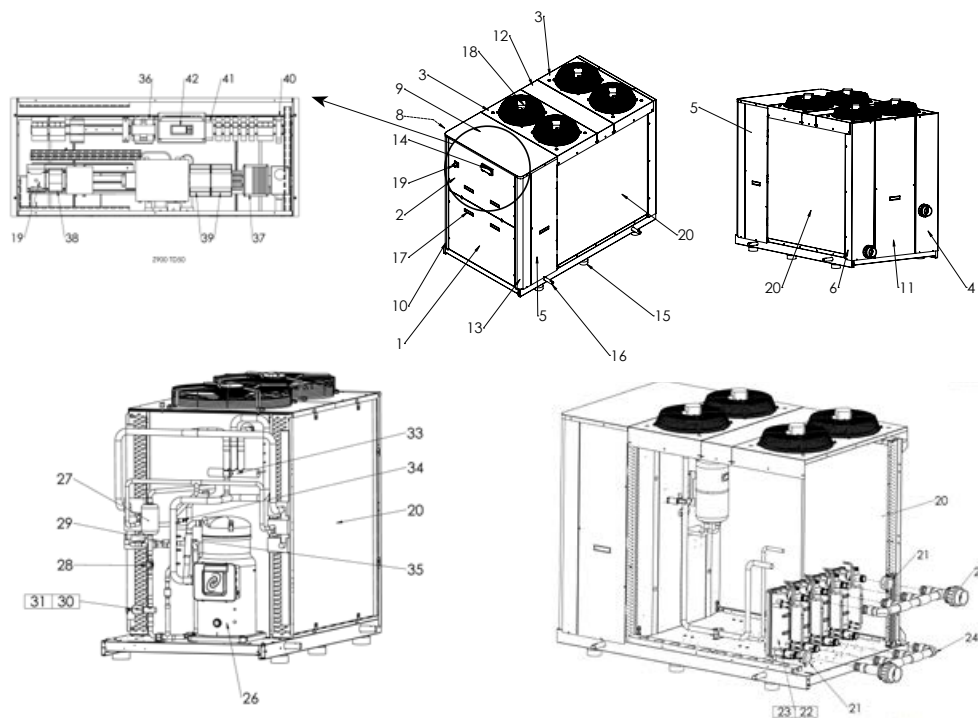


Ed. 01 du 07-2016

Nº Desglose	Descripción	Referencia	Precio Tarifa	PVP
<b>Piezas eléctricas</b>				
22	Motor ventilador inferior	WTC03954	551,16	666,90
48	Tarjeta electrónica de control A2	WTC03939D	194,40	235,22
46	Tarjeta electrónica principal A1	WTC03962	348,21	421,33
58	Tarjeta A4	R07043	72,50	87,73
47	Tarjeta electrónica ventilador A3 + circuito de protección	WTC03963	540,11	653,53
50	Resistencia cárter 45W compresor	WTC03964	162,35	196,44
	Circuito de protección	WTC03974	302,63	366,18
52	Regleta borne fusible 5 x 20A	WTC04002	75,77	91,68
91	Contactador 25A	WTCF01113	76,18	92,18
	Controlador de fase	WTC03940	89,66	108,49
83	Sonda de temperatura de agua	R06740	27,05	32,73
87	Sonda de descarga del compresor	R06740	27,05	32,73
88	Sonda de líquido	R06740	27,05	32,73
	Sonda de temperatura aire y deshielo	R06740	27,05	32,73
49	Filtro CEM 6A 250V	WTC03982	170,23	205,98
	Varistor	WTC03988	8,15	9,86
	Klixon compresor	WTC04009	101,93	123,34
80	Arrancador compresor	WTC03977	1201,07	1.453,29
	Interruptor de caudal	WSK02015	123,99	150,03
<b>Piezas frigoríficas</b>				
66b	Compresor Power Force35	WTC03945	3899,31	4.718,17
66a	Compresor Power Force 25	WTC03946	2922,29	3.535,97
69	Condensador Power Force 25 y 35	R06959	935,22	1.131,62
70	Evaporador	WTC03947	4658,22	5.636,45
75	Válvula de 4 vías	WTC03948	346,35	419,08
73	Válvula de expansión UKV32D	WTC03949	421,45	509,95
72	Deshidratador 164S	WTC03950	183,90	222,52
71	Botella de líquido	WTC03951	305,21	369,30
74	Bobina UKV-A 102 LG700	WTC03959	129,89	157,17
76	Bobina válvula de 4 vías STEF-01AI 518A1	WTC03960	110,72	133,97
	Presostato BP 0,5/2 Bars	WTC03815	53,49	64,72
	Presostato HP 33/42 Bars	WTC03816	58,47	70,75
<b>Carcasa</b>				
9	Panel frontal delantero	WTC03965	472,86	572,16
8	Panel frontal delantero manómetro (hasta 2015)	WTC03966	216,46	261,92
	Panel frontal delantero manómetro (después de nov.2015)	M0143900A	205,96	249,21
7	Panel lateral	WTC03968	345,72	418,32
6	Panel trasero (hasta 2015)	WTC03969	454,58	550,04
	Panel trasero (después de nov.2015)	M0144000A	454,58	550,04
4	Panel superior (techo)	WTC03970	259,55	314,06
5	Esquina carrocería	WTC03971	116,35	140,78
1 2 3	Zócalo	WTC03973	577,96	699,33
<b>Otras</b>				
101	Colector Cond. Power Force (Entrada)	W20COLPAC2535EN	62,78	75,96
102	Colector Cond. Power Force (Salida)	W20COLPAC2535SO	62,84	76,04
103	Juego de dos racors media (unidad) 32/47 espesor 5mm	WNS03428	11,35	13,73
68	Aislante del compresor	WTC03952	238,12	288,13
24	Hélice 3 palas	WTC03955	148,80	180,05
32	Rejilla protección ventilador	WTC03956	123,99	150,03
36	Rejilla 1.350 x 1.490 mm	WTC03957	113,64	137,50
26	Anillo ventilador	WTC03958	385,78	466,79
33	Adhesivo manómetro	WTC03967	71,45	86,45
27	Asa de plástico + junta	WTC03972	49,25	59,59
21	Soporte ventilador	WTC03976	129,89	157,17
	Junta carta A2	WTC04008	0,98	1,19
	Kit soporte	R06627	9,20	11,13
103-104-105	Racor unión 3 piezas diámetro 63	WNS01791	26,81	32,44
	Racor condensador (entrada agua)+ junta (antes de 2016)	R0611001	14,08	17,04
	Racor hidráulico - salida condensador con soporte + junta	A0358000A	8,07	9,76
	Racor condensador (salida agua)+ junta (antes del 2016)	R0611301	14,08	17,04
	Racor hidráulico - entrada condensador + junta	A0357800A	4,86	5,88
<b>Accesorios</b>				
	Unidad de control a distancia	WTC04004	445,90	539,54
	Kit PAC net	WMA03491	104,04	125,89
	Bandeja de condensados	R07241	318,34	385,19

\* Todas las piezas eléctricas para las BdC monofásicas se venden sin condensador.





Nº Desglose	Descripción	Referencia	Precio Tarifa	PVP
<b>Carcasa</b>				
1	Panel compartimento técnico Z900 TD20-30	R07750	150,86	182,54
	Panel compartimento técnico Z900 TD50	R07760	150,86	182,54
2	Panel metal display Z900 TD20-30	R07751	49,94	60,43
	Panel metal display Z900 TD50	R07761	58,88	71,24
3	Panel superior ventilador Z900 TD20-30	R07752	192,47	232,89
	Panel superior ventilador Z900 TD50	R07762	218,48	264,36
9	Panel delantero superior Z900 TD20-30	R07758	125,89	152,33
	Panel delantero superior Z900 TD50	R07772	232,05	280,78
4	Panel trasero derecho Z900 TD20-30	R07753	45,78	55,39
	Panel trasero derecho Z900 TD50	R07766	58,88	71,24
6	Panel trasero izquierdo Z900 TD20-30	R07755	45,78	55,39
	Panel trasero izquierdo Z900 TD50	R07763	58,88	71,24
7	Panel trasero conexión agua Z900 TD20-30	R07756	29,45	35,63
11	Panel trasero central Z900 TD50	R07764	66,59	80,57
12	Panel intermedio superior Z900 TD50	R07767	100,92	122,11
8	Panel lateral izquierdo Z900 TD20-30	R07757	29,45	35,63
	Panel lateral izquierdo Z900 TD50	R07769	117,57	142,26
5	Panel lateral derecho Z900 TD20-30	R07754	113,40	137,21
	Panel lateral derecho Z900 TD50	R07768	117,57	142,26
10	Esquina frontal izquierda Z900 TD20-30	R07759	45,78	55,39
13	Esquina frontal derecha Z900 TD50	R07770	81,60	98,74
10	Esquina frontal izquierda Z900 TD50	R07771	81,60	98,74
<b>Otras</b>				
14	Ventana plástico Display Z900	R07773	46,82	56,65
17	Empuñadura metálica	R07846	20,81	25,18
15	Silentblocks Z900	R07774	293,39	355
	Aislamiento acústico compresor TD20	R07781	230,97	279,47
	Aislamiento acústico compresor TD30	R07782	302,76	366,34
	Aislamiento acústico compresor TD50	R07783	605,51	732,67
	Racor unión 3 piezas diam.63 (Z900 TD20/30)	WIP03451	35,86	43,39
	Racor unión 3 piezas diam.90 (Z900 TD50)	WIP03450	35,86	43,39
<b>Accesorios</b>				
	Unidad de control a distancia	R0770900	401,63	485,97
	Kit PAC net	WMA03491	104,04	125,89
16	Barras de elevación Z900 TD20	R07778	218,48	264,36
	Barras de elevación Z900 TD30	R07779	218,48	264,36
	Barras de elevación Z900 TD50	R07780	218,48	264,36

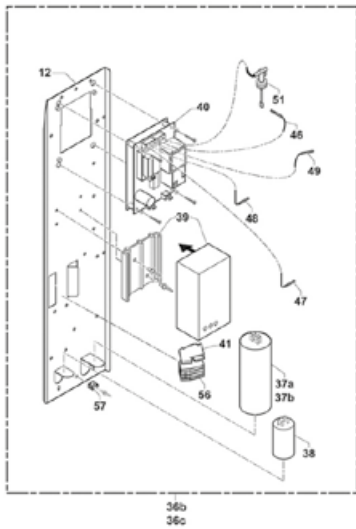
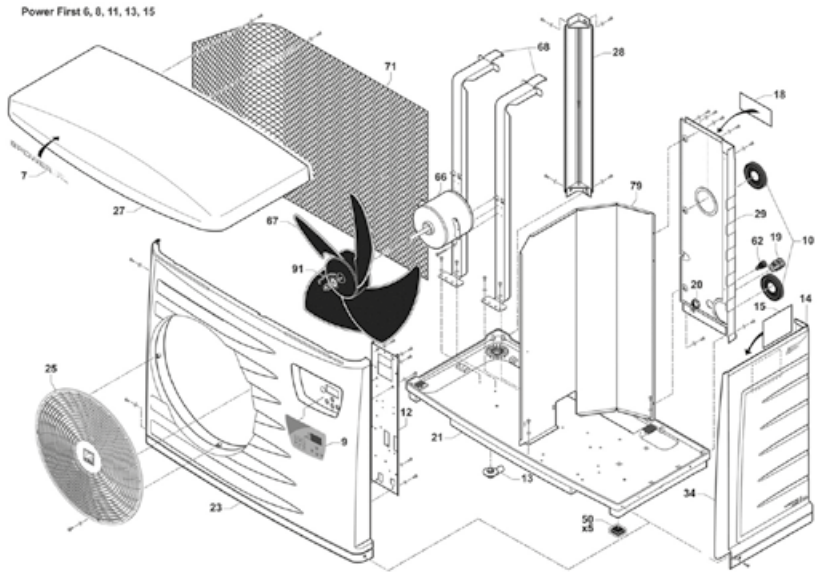
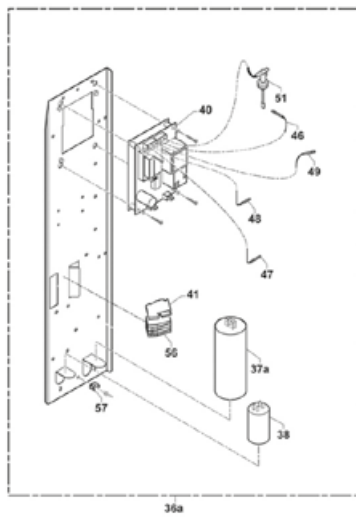
Nº Desglose	Descripción	Referencia	Precio Tarifa	PVP
<b>Piezas eléctricas</b>				
18	Motor ventilador Z900 TD20-30	R07784	<b>556,61</b>	673,50
	Motor ventilador Z900 TD50	R07785	<b>362,06</b>	438,09
	Detector de caudal	WSK02022	<b>122,94</b>	148,76
42	Regulación y Display Z900 TD20	R07795	<b>222,65</b>	269,41
	Regulación y Display Z900 TD30	R07796	<b>197,68</b>	239,19
	Regulación y Display Z900 TD50	R07797	<b>197,68</b>	239,19
39	Tarjeta electrónica válvula de expansión Z900 TD20	R07792	<b>222,65</b>	269,41
	Conectores válvula de expansión Z900 TD20	R07801	<b>47,86</b>	57,91
	Conectores válvula de expansión Z900 TD30-50	R07802	<b>47,86</b>	57,91
	Conectores válvula de expansión Z900 TD20	R07801	<b>47,86</b>	57,91
	Conectores válvula de expansión Z900 TD30-50	R07802	<b>47,86</b>	57,91
37	Tarjeta electrónica motor ventilador Z900 TD20-30	R07812	<b>113,40</b>	137,21
	Tarjeta electrónica motor ventilador Z900 TD50	R07813	<b>175,83</b>	212,75
38	Contactador compresor Z900 TD20	R07787	<b>143,58</b>	173,73
	Contactador compresor Z900 TD30	R07788	<b>201,84</b>	244,23
	Contactador compresor Z900 TD50	R07789	<b>155,02</b>	187,57
	Sondas de temperatura (aire y agua)	R07803	<b>29,45</b>	35,63
	Sonda de temperatura de aspiración	R07800	<b>29,45</b>	35,63
40	Controlador de fase	R07786	<b>71,27</b>	86,24
41	Relé bipolar Z900 TD20-30	R07808	<b>33,29</b>	40,28
	Relés tripolar Z900 TD50	R07809	<b>41,62</b>	50,36
	Cable conexión sensor de presión	R07817	<b>24,97</b>	30,21
	Resistencia antihielo condensador	R07799	<b>75,95</b>	91,90
	Resistencia compresor Z900 TD20	R07814	<b>59,30</b>	71,75
	Resistencia compresor Z900 TD30	R07815	<b>63,46</b>	76,79
	Resistencia compresor Z900 TD50	R07816	<b>71,27</b>	86,24
33	Bobina válvula 4 vías	R07804	<b>68,67</b>	83,09
	Válvula 4 vías Z900 TD20-30	R08017	<b>367,57</b>	444,76
	Válvula 4 vías Z900 TD50	R08018	<b>909,49</b>	1.100,48
36	Transformador 24V Z900	R07798	<b>54,67</b>	66,15
19	Interruptor ON/OFF Z900 TD20-30	R07806	<b>87,39</b>	105,74
	Interruptor ON/OFF Z900 TD50	R07807	<b>121,73</b>	147,29
<b>Piezas frigoríficas</b>				
26	Compresor Z900 TD20	R07827	<b>2.866,30</b>	3.468,22
	Compresor Z900 TD30	R07828	<b>5.149,98</b>	6.231,48
	Compresor Z900 TD50	R07829	<b>3.119,12</b>	3.774,14
30	Válvula de expansión Z900 TD20	R07830	<b>185,19</b>	224,08
	Válvula de expansión Z900 TD30-50	R07831	<b>671,06</b>	811,98
20	Evaporador Z900 TD20	R07839	<b>1347,32</b>	1.630,26
	Evaporador Z900 TD30	R07840	<b>2.465,75</b>	2.983,56
	Evaporador Z900 TD50	R07841	<b>2.720,65</b>	3.291,99
27	Deshidratador Z900 TD20	R07835	<b>75,95</b>	91,90
	Deshidratador Z900 TD30-50	R07836	<b>95,72</b>	115,82
28	Indicador de líquido Z900 TD20	R07837	<b>49,94</b>	60,43
	Indicador de líquido Z900 TD30-50	R07838	<b>66,59</b>	80,57
29	Válvula anti-retorno Z900 TD20	R07833	<b>66,59</b>	80,57
	Válvula anti-retorno Z900 TD30-50	R07834	<b>79,07</b>	95,67
35	Tubo antivibración línea descarga Z900 TD20	R07842	<b>146,70</b>	177,51
	Tubo antivibración línea descarga Z900 TD30	R07843	<b>163,34</b>	197,64
	Tubo antivibración línea descarga Z900 TD50	R07844	<b>163,34</b>	197,64
	Presostato BP Z900	R07790	<b>83,23</b>	100,71
	Presostato HP Z900	R07791	<b>83,23</b>	100,71
34	Sensor de seguridad HP Z900 TD30-50 (reset manual)	R07832	<b>45,78</b>	55,39
	Interruptor de baja presión Z900	R07845	<b>45,78</b>	55,39
22	Condensador 25kW	R06957	<b>709,30</b>	858,25
24	Colector PVC salida agua Z900 TD20	R07818	<b>285,07</b>	344,93
	Colector PVC entrada agua Z900 TD30	R07820	<b>352,70</b>	426,77
	Colector PVC entrada agua Z900 TD50	R07822	<b>587,83</b>	711,27
25	Colector PVC salida agua Z900 TD20	R07819	<b>285,07</b>	344,93
	Colector PVC salida agua Z900 TD30	R07821	<b>352,70</b>	426,77
	Colector PVC salida agua Z900 TD50	R07823	<b>587,83</b>	711,27
21	Kit soporte colector Z900	R07777	<b>68,54</b>	82,93



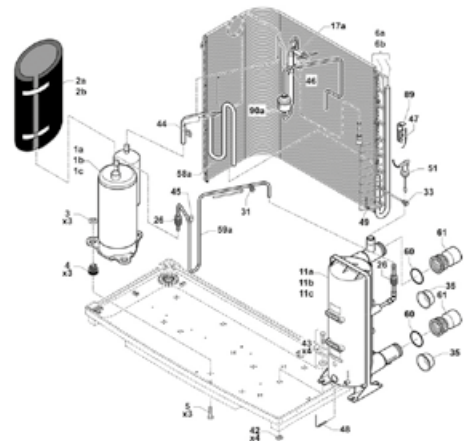


# Power First 6, 8, 11, 13 y 15

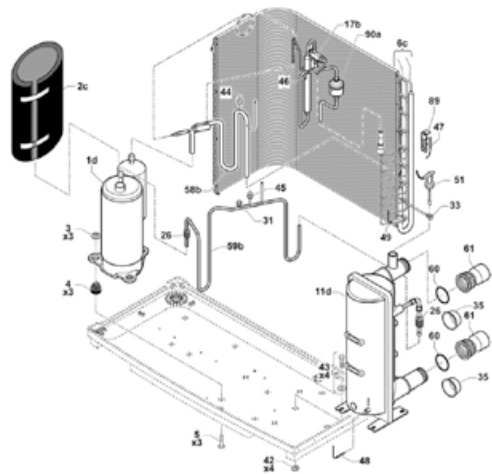
Recambios



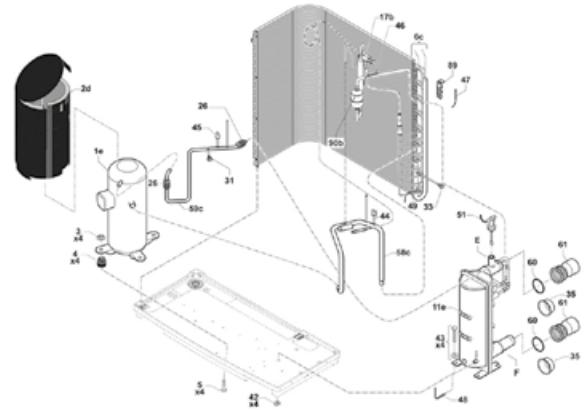
Power First 6, 8, 11



Power First 13



Power First 15



Precios de venta recomendados válidos desde el 01/01/2019 al 31/12/2019

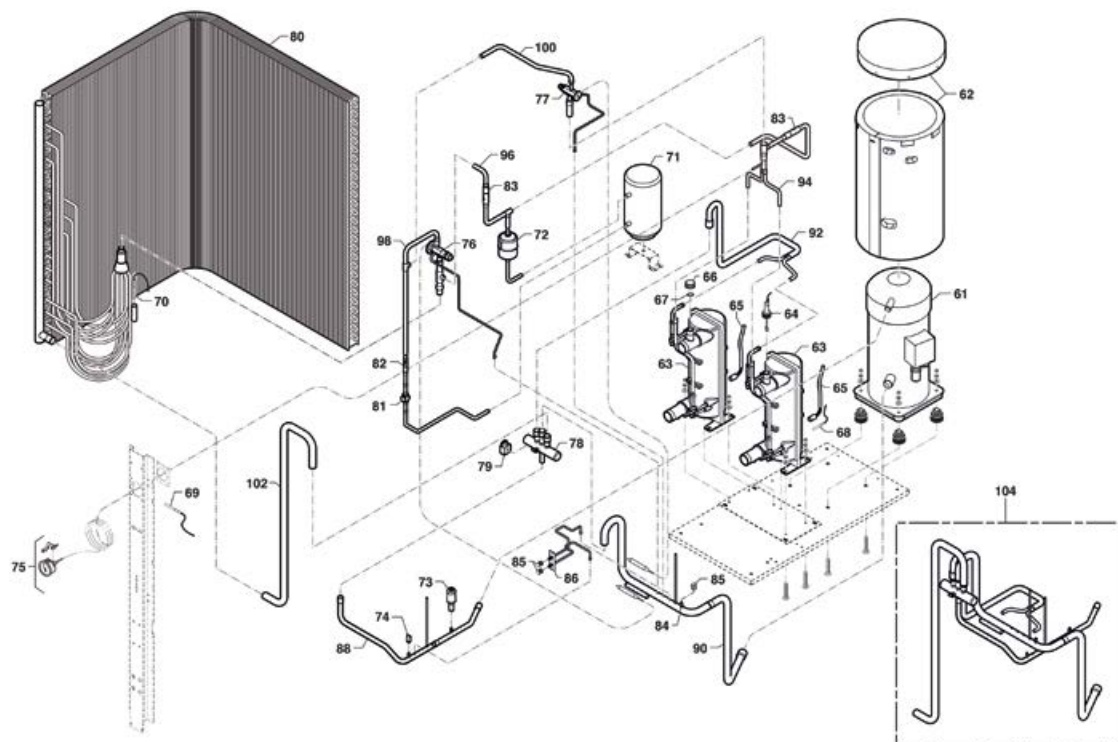
Nº Desglose	Descripción	Referencia	Precio Tarifa	PVP
<b>Piezas eléctricas</b>				
36a	Carta electrónica completa Powerfirst 6M y 8M	WCE03706	449,82	544,28
36b	Carta electrónica completa Powerfirst 11M	WCE03830	551,68	667,53
36c	Carta electrónica completa Powerfirst 13M y 15M	WCE03828	757,20	916,21
40	Placa de regulación	WCE03712	136,61	165,30
48	Sonda NTC para euro alpha FK (temperatura agua, antihielo, desescarcha y detector de caudal)	WCE03850	13,66	16,53
49				
47				
46				
51	Detector de caudal	WSK02022	122,94	148,76
66	Motor ventilador	WTC03783	283,71	343,29
37a	Condensador compresor 50 µF Powerfirst 6,8 y 11 mono	B0181100A	45,19	54,68
37b	Condensador compresor 60 µF Powerfirst 13 y 15 mono	B0181800A	45,39	54,92
38	Condensador ventilador 5 µF	WCE03714	11,14	13,48
	Kit contactor Powerfirst	R08090	224,40	271,52
<b>Piezas frigoríficas</b>				
1a	Compresor monofásico Powerfirst 6 mono	WTC03827	811,22	981,58
1b	Compresor monofásico Powerfirst 8 mono	WTC03828	901,59	1.090,92
1c	Compresor monofásico Powerfirst 11 mono	WTC03870	969,89	1.173,57
1d	Compresor monofásico Powerfirst 13 mono	WTC03900	1538,37	1.861,43
1e	Compresor monofásico Powerfirst 15 mono	WTC03904	1796,87	2.174,21
6a	Batería del evaporador Powerfirst 6 y 8 mono	WTC03894	1337,67	1.618,58
6b	Batería del evaporador Powerfirst 11 mono	WTC03899	1976,56	2.391,64
6c	Batería del evaporador Powerfirst 13 y 15 mono	WTC03902	1965	2.377,65
11a	Condensador Powerfirst 6 mono	R06960	439,23	531,47
11b	Condensador Powerfirst 8 mono	R06961	457,10	553,09
11c	Condensador Powerfirst 11 mono	R06963	474,96	574,70
11d	Condensador Powerfirst 13 mono	R06954	522,25	631,92
11e	Condensador Powerfirst 15 mono	R06957	709,30	858,25
90a	Deshidratador 053S Powerfirst 6,8,11 y 13 mono	WCY00995	29,63	35,85
90b	Deshidratador 084S Powerfirst 15 mono	WCY00997	34,16	41,33
17a	Válvula de expansión BBIZE 2 Powerfirst 6,8 y 11 mono	WTC03906	180,73	218,68
17b	Válvula de expansión BBIZE 2 Powerfirst 13 y 15 mono	WTC03903	180,73	218,68
44	Presostato BP 0,5/2 Bars	WTC03815	53,49	64,72
45	Presostato HP 33/42 Bars	WTC03816	58,47	70,75
<b>Otras</b>				
21	Plataforma suelo	WPV01002	51,99	62,91
23 9	Frontal delantero	WPV01003	75,72	91,62
9	Adhesivo	WCE03829	14,47	17,51
25	Rejilla de soplado	WPV01006	19,78	23,93
27	Cubierta superior	WPV01001	56,66	68,56
28	Esquina carrocería	WPV01005	14,09	17,05
29	Panel salida condensador	WPV01004	25,44	30,78
34	Compuerta acceso técnico	WPV01007	27,04	32,72
60	Juego de dos racors media (unidad) 32/47 espesor 5mm	WNS03428	11,35	13,73
61 60	Juego de dos racors + juntas	W20RDU	21,60	26,14
67	Hélice ventilador	WTC03784	73,20	88,57
E	Racor hidráulico - salida condensador con soporte + junta	R0611001	14,08	17,04
F	Racor hidráulico - entrada condensador + junta	R0611301	14,08	17,04

\* Todas las piezas eléctricas para las BdC monofásicas se venden sin condensador.



# Optipac 2, 3, 4, 7, 10, 15, 15D, 30 & 30D

Recambios

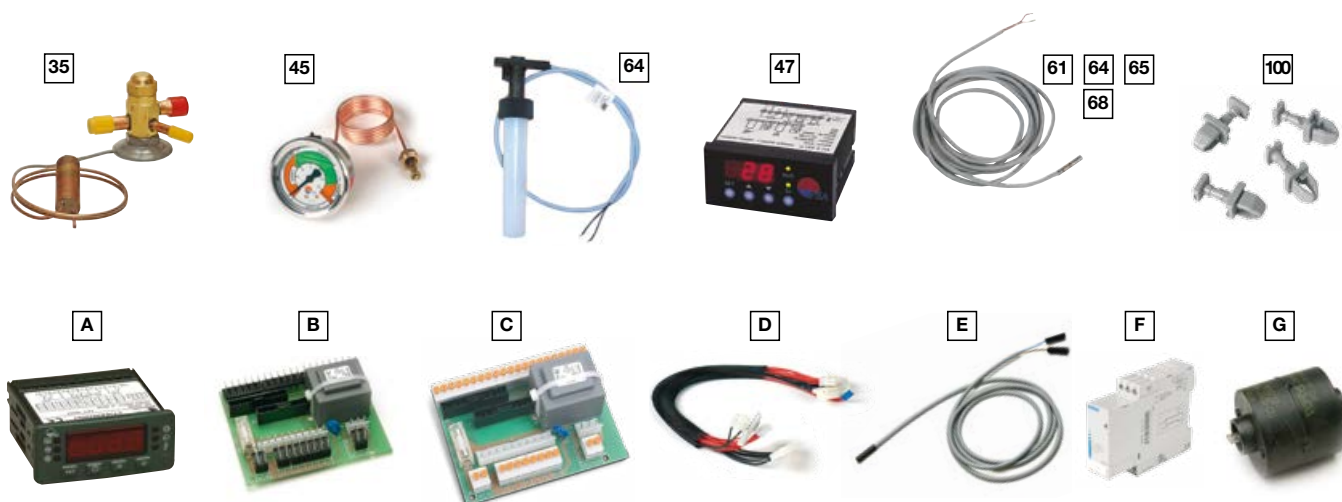


Nº Desglose	Descripción	Referencia	Precio Tarifa	PVP
<b>Piezas eléctricas</b>				
12	Motor ventilador 150 W (OPTIPAC 2, 3, 4, 7*)	WTC02143	<b>568,49</b>	687,87
	Motor ventilador 378 W (OPTIPAC 10)	WTC02142	<b>1392,32</b>	1.684,71
	Motor ventilador 530 W (OPTIPAC 15 y 30)	WTC02144	<b>1870,44</b>	2.263,23
64	Detector de caudal	WSK02022	<b>122,94</b>	148,76
47a	Regulador con temporización ECP 331 (modelo 2000 a 2003)	WCE01309	<b>326,80</b>	395,43
47b	Regulador con temporización ECP 231 (antes de 2000)	WCE01306	<b>352,43</b>	426,44
A	Regulador Euro alpha FK (MAP1) (desde 2004)	WCE03688	<b>179,15</b>	216,77
B	Carta electrónica alpha FK (A1) (desde 2004)	WCE03553	<b>67,43</b>	81,59
C	Platina de conexión Euro alpha FK para Optipac 30 (desde 2007)	WCE03698	<b>74,23</b>	89,82
	Display EVK para Optipac 15D y 30D (desde 2011)	WCE03823	<b>70,68</b>	85,52
	Cable conexión EVK para Optipac 15D y 30D (desde 2011)	WCE03824	<b>11,35</b>	13,73
	Placa base regulación EVK para Optipac 15D y 30D (desde 2011)	WCE03825	<b>181,32</b>	219,40
D	Conexión Euro alpha FK (desde 2004)	WCE03554	<b>57,79</b>	69,93
53	Contactador compresor* (OPTIPAC 2, 3 mono 7 tri) 18A	WTC03085	<b>92,06</b>	111,39
	Contactador compresor* (OPTIPAC 3, 4 tri) 9A	WTC03086	<b>89,85</b>	108,72
	Contactador compresor (OPTIPAC 15/30) 32A	WTC03087	<b>282,98</b>	342,41
54	Contactador compresor (OPTIPAC 10)	WTC03088	<b>551,91</b>	667,81
	Contactador ventilador* (OPTIPAC 2, 3, 4, 7) 9 A	WTC03089	<b>52,54</b>	63,57
59	Contactador ventilador (OPTIPAC 10, 15, 30) 9 A	WTC03086	<b>89,85</b>	108,72
	Condensador de compresión alu 50 µf (OPTIPAC 2)	B0181100A	<b>45,19</b>	54,68
60	Condensador de compresión alu 55 µf (OPTIPAC 3)	B0181700A	<b>45,39</b>	54,92
	Condensador de ventilación 4 µf (OPTIPAC 2, 3 y 7)	WSG01938	<b>44,55</b>	53,91
65	Condensador de ventilación 5 µf (OPTIPAC 4)	WCE03714	<b>11,14</b>	13,48
	Sonda gris PTC de desescarcha y antihielo (Terminal metálico) para ECP 231/331	WCE01312	<b>22,71</b>	27,48
68	Sonda negra PTC « temperatura del agua (Terminal metálico) para ECP 231/331 WCE01311 21	WCE01311	<b>22,71</b>	27,48
E	Sonda NTC para euro alpha FK (temperatura de agua, antihielo o desescarcha)	WCE03850	<b>13,66</b>	16,53
F	Controlador de fase (PAC en tri)	WCZ01371	<b>83,02</b>	100,45
G	Relé de arranque SPP5	WGF02960	<b>181,78</b>	219,95
	Termostato antihielo (con ECP 231)	WIN01645	<b>56,74</b>	68,66
	Bobina válvula 4 vías Optipac 15D y 30D	WTC03836	<b>69,35</b>	83,91
	Transformador 400/230V Optipac 15/30	R06708	<b>369,88</b>	447,55
	Captador de presión EVK	WKE02150	<b>117,36</b>	142,01

Precios de venta recomendados válidos desde el 01/01/2019 al 31/12/2019

Nº Desglose	Descripción	Referencia	Precio Tarifa	PVP
<b>Piezas frigoríficas</b>				
32	Compresor ZR34 mono 407C (OPTIPAC 2)	WCO02581	1404,92	1.699,95
	Compresor ZR40 407C (OPTIPAC 3 y 3D mono)	WCO02590	1374,79	1.663,50
	Compresor ZR40 407C (OPTIPAC 3 tri)	WCO02687	1404,92	1.699,95
	Compresor ZR48 407C(OPTIPAC 4)	WCO02589	1613,57	1.952,42
	Compresor ZR81 407C(OPTIPAC 7 y 7D)	WCO02688	2176,94	2.634,10
	Compresor SZ100 S4VA 407C(OPTIPAC 10)	WTC02864	4507,14	5.453,64
	Compresor MS161 S4AM 407C (OPTIPAC 15/30, 15D/30D)	WTC02138	6226,79	7.534,42
33	Presostato HP 20/26 Bars	WJC01669	83,02	100,45
	Presostato BP 0,5/2 Bars	WJC01668	85,12	103
35	Válvula de expansión OPTIPAC 2 y 3 (TX3N36) ALCO (desde 2003)	WAC02499	107,79	130,43
	Válvula de expansión OPTIPAC 4, 7 (TX3N38) ALCO (desde 2003)	WAC02501	113,64	137,50
	Válvula de expansión OPTIPAC 2 y 3 (BIVE-2-½-GA-B15) antes de 2003	WTC03886	271,11	328,04
	Válvula de expansión OPTIPAC 4 (EFVE-3-CP100) SPORLAND	WTC03887	207,01	250,48
	Válvula de expansión OPTIPAC 7 (SVE 4 CP100) SPORLAND	WTC03110	228,02	275,90
	Válvula de expansión OPTIPAC 10, 15 y 30	WTC03888	296,33	358,56
	Válvula de expansión TX7N15 (deshielo) para OPTIPAC 15 y 30D	WAC02961	284,65	344,43
36	Deshidratador 053S (OPTIPAC 2, 3, 3D)	WCY00995	29,63	35,85
	Deshidratador 084S (OPTIPAC 4, 7D)	WCY00997	34,16	41,33
	Deshidratador 164S (OPTIPAC 7, 10, 15, 30, 15D y 30D)	WCY00998	57,79	69,93
42	Indicador de líquido* ½ 034S	WCY01001	42,89	51,90
45	Manómetro de caudal con capilar 407C	WTC03084	141,86	171,65
	Condensador para Optipac 15 y 30	R06957	709,30	858,25
	Colector flexible entrada	W20COLPAC30EN06	225,12	272,40
	Colector flexible salida	W20COLPAC30SO06	258,67	312,99
	Soporte del colector flexible	WTC04006	376,65	455,75
<b>Otras</b>				
72	Ventana de acceso al regulador	WTC02172	127,14	153,84
23 / 24	Juego de 2 racors semi-unión + juntas 40/49 (OPTIPAC 2,3,4,7)	W20RDU	21,60	26,14
23	Junta de racor unión 50 x 1' 1/2	WNS03428	11,35	13,73
26	Vaina de poliamida	WIB01635	11,35	13,73
	Racor condensador 7M (entrada agua) + junta	WIB01634	11,35	13,73
	Racor condensador 7M (salida agua) + junta	WIB01633	11,35	13,73
21	Junta 24/31 densidad 4	WJW01665	5,67	6,86
	Silentblocks (pedir 4 unidades)	WAP03064	3,47	4,20
100	Botón plástico de cuarto de vuelta	WTC02171	35,03	42,39
	2 racors 1/2 unión Ø 63 (OPTIPAC 10, 15)	W20RDU1	61,36	74,25
	Kit condensados (tapón + codo)	WKITCONDENSAT	11,35	13,73
	Kit Condensador de agua 7M (soporte+tuerca+junta)	WKITGELCOND7M	28,38	34,34
	Racor hidráulico - salida condensador con soporte + junta	R0611001	14,08	17,04
	Racor hidráulico - entrada condensador + junta	R0611301	14,08	17,04
	Racors unión 3 piezas diámetro 90 OPTIPAC 30	WIP03450	35,86	43,39
<b>Accesorios</b>				
	Unidad de control a distancia	WCE03827	145,01	175,46
	Kit PAC net	WMA03491	104,04	125,89

\* Todas las piezas eléctricas para las Bdc monofásicas se venden sin condensador.



Descripción	Referencia	Precio Tarifa	PVP
<b>Piezas eléctricas</b>			
Regulador Euro alpha FK (después de 2004) MAP Optipac*	WCE03687	<b>179,15</b>	216,77
Módulo regulación velocidad Euro alpha FK (desde 2004) ventilador 500W A2	WCE03576	<b>54,64</b>	66,11
Carta electrónica Euro alpha FK A1 (Optipac) (desde 2004)	WCE03553	<b>67,43</b>	81,59
Sonda NTC para euro alpha FK (temperatura de agua, antihielo o desescarcha)	WCE03850	<b>13,66</b>	16,53
Conexión Euro alpha FK	WCE03554	<b>57,79</b>	69,93
Regulador $\mu$ chiller (antes de 2004)	WTC02154	<b>462,05</b>	559,08
Carta electrónica ventilación $\mu$ chiller A1 (antes de 2004)	WTC03604	<b>121,60</b>	147,14
Carta electrónica conexión $\mu$ chiller A2 (antes de 2004)	WTC03603	<b>215,41</b>	260,65
Sonda regulador $\mu$ chiller (antes de 2004)	WTC03090	<b>56,74</b>	68,66
<b>Piezas frigoríficas</b>			
Válvula de expansión OPTIPAC 3D sobre condensador TX3N36	WAC02499	<b>107,79</b>	130,43
Válvula de expansión OPTIPAC 3D sobre evaporador TX3N37	WAC02500	<b>111,48</b>	134,89
Válvula de expansión OPTIPAC 7D sobre condensador TX3N36	WAC02499	<b>107,79</b>	130,43
Válvula de expansión OPTIPAC 7D sobre evaporador TX3N39	WAC02753	<b>117,97</b>	142,74
Kit válvula 4 vías (Optipac 3D)	WTC03834	<b>352,74</b>	426,82

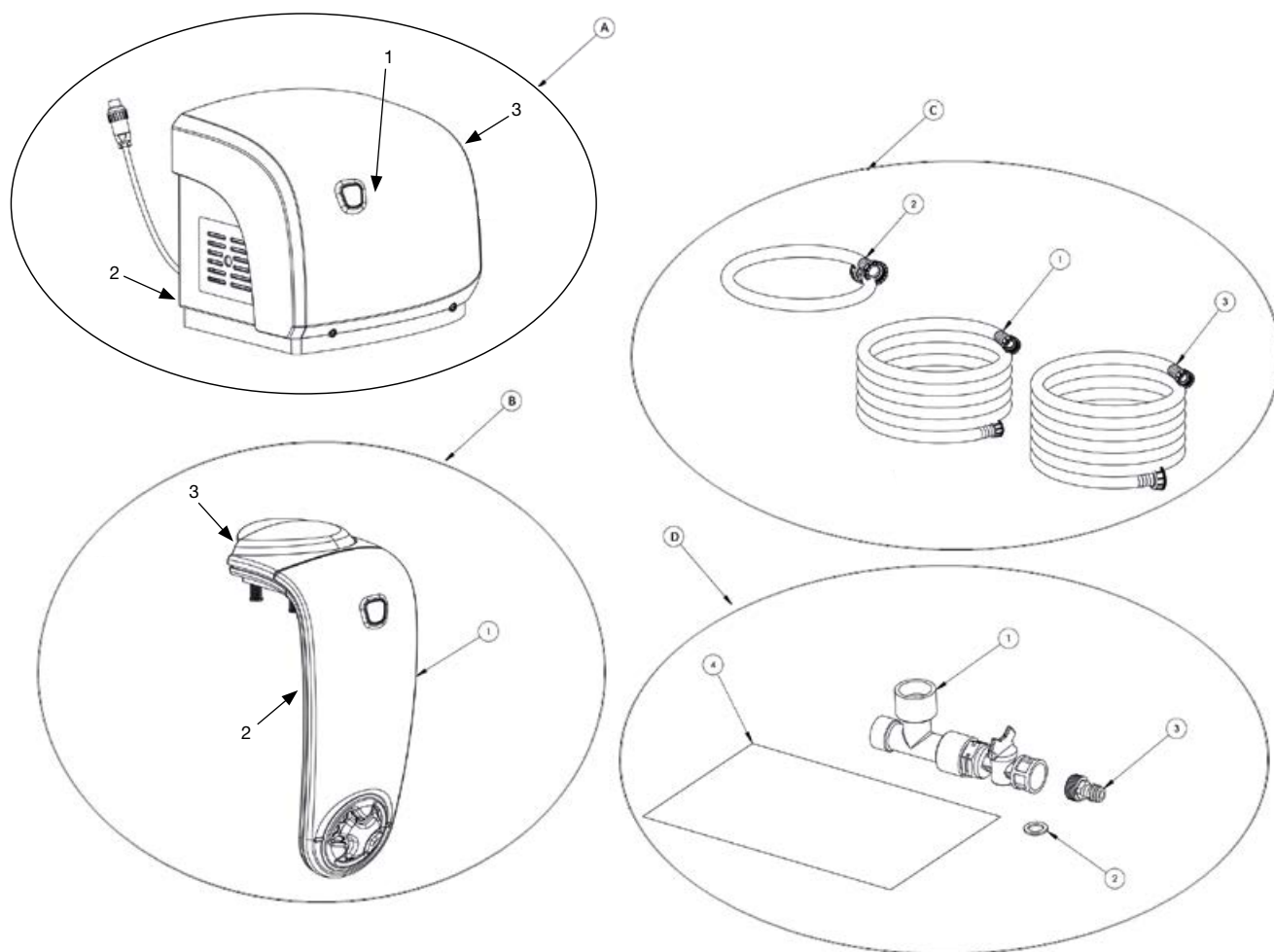
\* Todas las piezas eléctricas para las BdC monofásicas se venden sin condensador.





# Zodiac® EasyConnect

Recambios

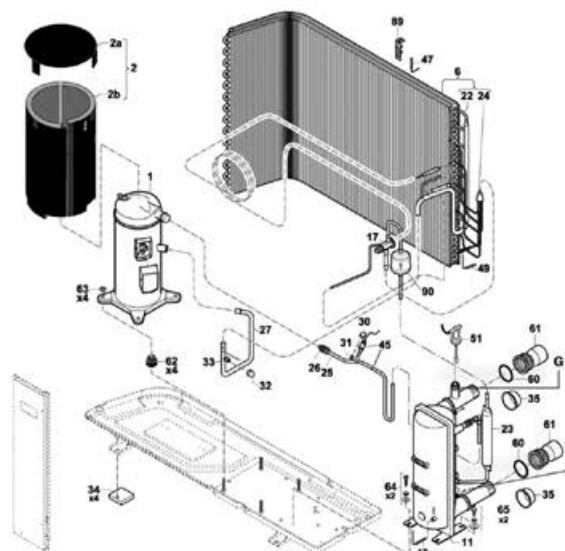
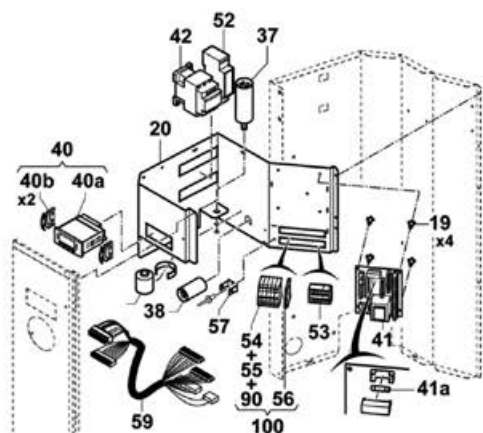


Desglose		Nº Desglose	Descripción	Referencia	Precio Tarifa	PVP
A	Pump box Easy Connect	1	Bomba	R0673100	<b>146,06</b>	176,73
		2	Caja trasera bomba	W2278A	<b>74,60</b>	90,27
		3	Caja delantera bomba	W2279A	<b>35,73</b>	43,23
			Kit tubo Easy Connect	R0673000	<b>20,60</b>	24,93
B	Cabezal Easy Connect	1	Parte delantera cabezal	W2250A	<b>20,60</b>	24,93
		2	Parte trasera cabezal	W2251A	<b>21,65</b>	26,20
		3	Tapa conexiones cabezal	W2252A	<b>14,08</b>	17,04
			Tapón	W2255A	<b>5,25</b>	6,35
			Abrazadera de fijación tubo	W2258A	<b>5,25</b>	6,35
			Tubo interior cabezal	W2301A	<b>5,25</b>	6,35
C	Tubo Easy Connect	1	S/E tubo 6 m	W2283B	<b>72,50</b>	87,73
		2	S/E tubo 1 m	W2284B	<b>19,96</b>	24,15
		3	S/E tubo 7 m	W2285B	<b>78,82</b>	95,37
D	Conjunto de válvula T	1	S/E válvula T	W2396A	<b>51,49</b>	62,30
		2	Junta plana tipo ¾"			
		3	Racor rápido Easy Connect			
		4	Suplemento Easy Connect racor T			



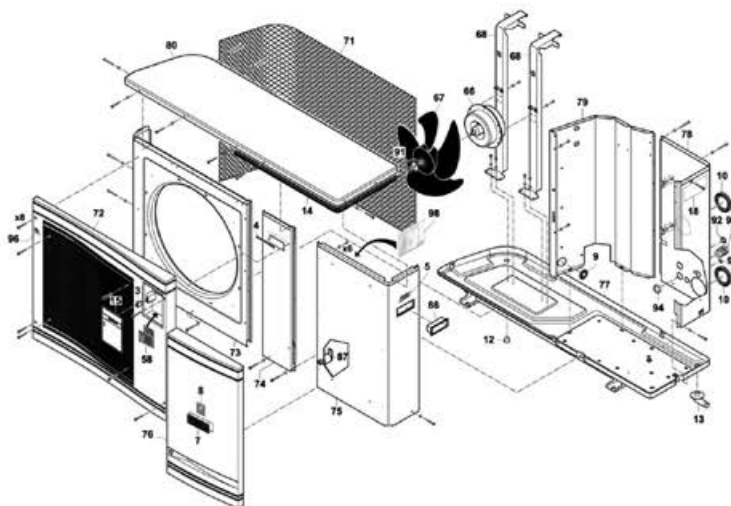
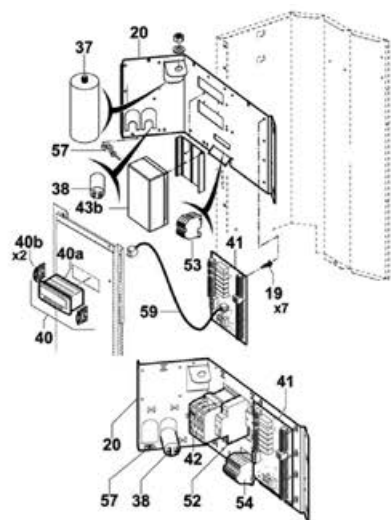
## MODELO REGULADOR FK CON MANÓMETRO

Para pedidos, indicar el número de serie.



## MODELO REGULADOR EVK CON MANÓMETRO

Para pedidos, indicar el número de serie.



### Accesorios

Unidad de control a distancia	WCE03827	145,01	175,46
Funda de invernaje	W20HOUSSEDEN	87,53	105,91
Kit PAC NET	WMA03491	104,04	125,89
Bandeja de condensados	WTO03400	228,91	276,98

\* Todas las piezas eléctricas para las BdC monofásicas se venden sin condensador

\*\* precio unidad

Consultar disponibilidad

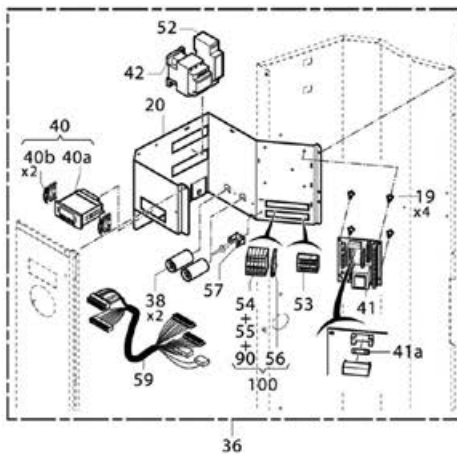


Nº Desglose	Descripción	Referencia	Precio Tarifa	PVP
<b>Piezas eléctricas:</b>				
37	Condensador compresor alu 45 µf (Eden 1)	B0181600A	45,39	54,92
	Condensador compresor alu 50 µf (Eden 2)	B0181100A	45,19	54,68
	Condensador compresor alu 60 µf (Eden 3)	B0181800A	45,39	54,92
	Condensador compresor alu 80 µf (Eden 4)	B0181900A	49,81	60,27
38	Condensador ventilador 6,3 µf (Eden 1 a 5)	WCE03695	11,35	13,73
40	Regulador Euro alfa FK (MAP 6)	WCE03687	179,15	216,77
41	Platina conexión Euro alfa FK	WCE03698	74,23	89,82
59	Cable conexión (Eden 1 a 8) Euro alfa FK	WCE03554	57,79	69,93
43a	CTP de arranque (Eden 3 y 4 mono)	WCE03704	51,17	61,92
E	Kit contactor Eden para EVK (reemplaza Smart Starter)	R08071	468,69	567,11
40	Display EVK	WCE03823	70,68	85,52
45	Captador de presión	WKE02150	117,36	142,01
	Cable conexión EVK	WCE03824	11,35	13,73
41	Placa base regulación EVK	WCE03825	181,32	219,40
	Placa regulación de velocidad EVK	WCE03826	73,66	89,13
43b	Smart (Eden 4) EVK	WCE03832	236,44	286,09
42	Contacto 9A (Eden 3 y 5 tri) 3RT 1016 1A	WCF01066	55,74	67,45
	Contacto 18A (Eden 1, 2 y 3 mono) 3RT 1025 1A	WCE03690	92,47	111,89
	Contacto 25A (Eden 4 mono) 3RT 1026 1A	WCF01113	76,18	92,18
47 48 49	Sonda NTC para euro alpha FK (temperatura de agua, antihielo o desescarcha)	WCE03850	13,66	16,53
51	Detector de caudal	WSK02022	122,94	148,76
52	Detector de fases Eden 3/5	WCZ01371	83,02	100,45
66	Motor ventilador (Eden 1 a 5)	WTC03783	283,71	343,29
<b>Piezas frigoríficas:</b>				
1	Compresor ZP26 mono 410A Eden 1	WCO03824	932,07	1.127,80
	Compresor ZP32 mono 410A Eden 2	WCO03818	1037,15	1.254,95
	Compresor ZP41 mono 410A Eden 3	WCO03819	1144,33	1.384,64
	Compresor ZP41 tri 410A Eden 3	WCO03820	1258,86	1.523,22
	Compresor ZP50 mono 410A Eden 4	WCO03821	1449,06	1.753,36
	Compresor ZP54 tri 410A Eden 5	WCO03822	1450,11	1.754,63
6	Evaporador Eden 1/2	WTC03782	1520,51	1.839,82
	Evaporador Eden 3	WTC03800	2507,22	3.033,74
	Evaporador Eden 4/5	WTC03803	2511,42	3.038,82
17	Válvula de expansión Eden 1 BBIZE 2 regulable	WTC03843	204,91	247,94
	Válvula de expansión Eden 2 BBIZE 2	WTC03799	172,86	209,16
	Válvula de expansión Eden 3 BBIZE 3	WTC03848	192,30	232,68
	Válvula de expansión Eden 4/5 BBIZE 4	WTC03847	209,11	253,02
90	Deshidratador 053S Edenpac 1, 2, 3	WCY00995	29,63	35,85
	Deshidratador 083S Edenpac 4, 5	WCY00996	45,49	55,04
21	Manómetro 410 a solder (Eden 1 a 8) hasta 2008	WTC03814	104,03	125,88
	Presostato BP a solder 0,5/2B (Eden 1 a 8)	WTC03815	53,49	64,72
	Presostato BP a solder 33/42B (Eden 1 a 8)	WTC03816	58,47	70,75
11	Condensador Edenpac 1	R06962	441,33	534,01
	Condensador Edenpac 2 y 3	R06953	493,87	597,58
	Condensador Edenpac 4 y 5	R06955	541,16	654,80
<b>Otros</b>				
10	Prensaestopas	WSS01986	17,31	20,95
13/12	Kit condensados (tapón + codo)	WKITCONDENSAT	11,35	13,73
15	Puerta plástica de regulación (Eden 1 a 8)	WIB03653	11,35	13,73
3	Cierre puerta Edenpac	WEM03645	15,58	18,85
34	Silentblocks (pedir 4 unidades)	WAP03064	3,47	4,20
61/60	Racors media unión + juntas 40/49	W20RDU	21,60	26,14
60	Racor de unión	WNS03428	11,35	13,73
G	KIT racor condensador (salida agua)+ junta	R0611101	14,08	17,04
H	Kit racor condensador (entrada agua)+ junta	R0611201	14,08	17,04
67	Hélice ventilador ( Eden 1 a 5)	WTC03784	73,20	88,57
71	Rejilla trasera	WTC03786	15,87	19,20
72	Rejilla de polipropileno (Eden 1 a 5)	WIB03652	78,50	94,99
73	Anillo ventilador (Eden 1 a 5)	WTC03787	186	225,06
74	Panel de fachada manómetro (Eden 1 a 5)	WTC03788	147,11	178
75	Porte lateral derecho (Eden 1 a 5)	WTC03789	157,62	190,72
76	Frontal lateral derecho de polipropileno (Eden 1 a 5)	WIB03651	30,81	37,28
78	Panel trasero (Eden 1 a 5)	WTC03791	152,37	184,37



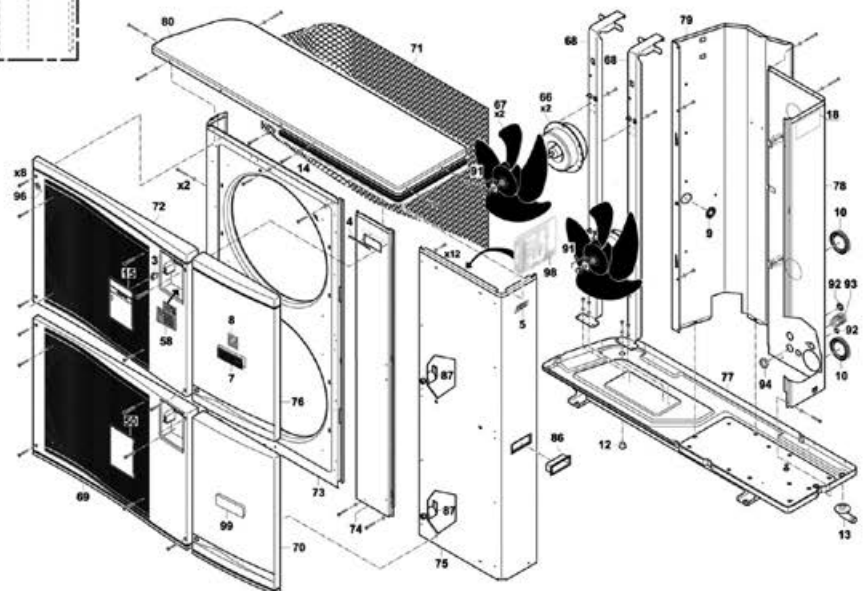
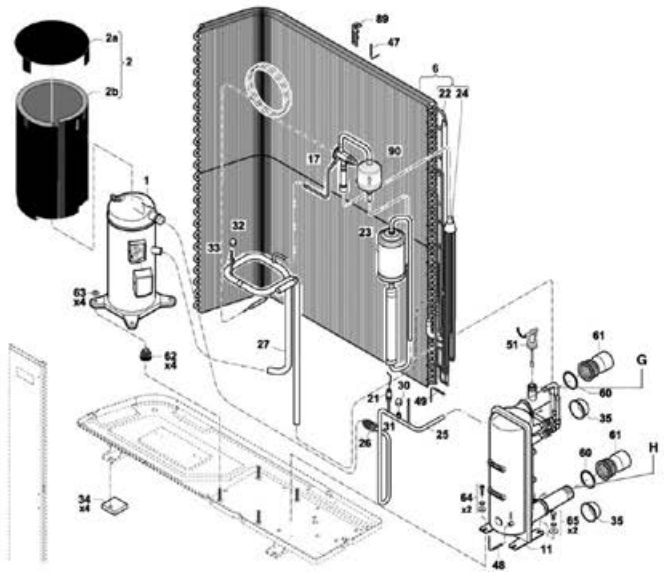
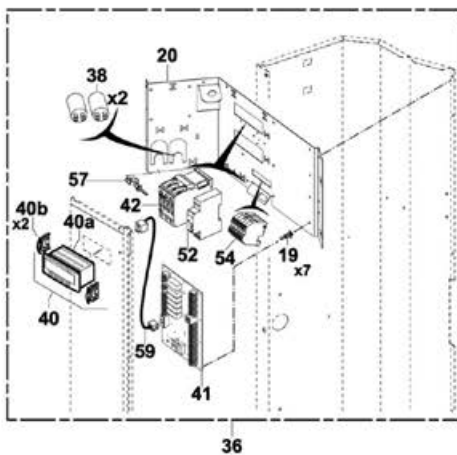
## MODELO REGULADOR FK CON MANÓMETRO

Para pedidos, indicar el número de serie.



## MODELO REGULADOR EVK CON MANÓMETRO

Para pedidos, indicar el número de serie.



Nº Desglose	Descripción	Referencia	Precio Tarifa	PVP
<b>Piezas eléctricas:</b>				
38	Condensador ventilador 6,3 µf (Eden 6 a 8)	WCE03695	11,35	13,73
H	Condensador compresor 60 µf (Eden 7 mono)	B0181800A	45,39	54,92
40	Regulador Euro alfa FK (MAP 6) Indicar el nº de serie de la Bdc	WCE03687	179,15	216,77
41	Platina conexión Euro alfa FK	WCE03698	74,23	89,82
59	Conexión Euro alpha (Eden 1 a 8) Euro Alfa FK	WCE03554	57,79	69,93
4A	Display EVK	WCE03823	70,68	85,52
4B	Captador de presión EVK	WKE02150	117,36	142,01
4C	Cable de conexión EVK	WCE03824	11,35	13,73
4D	Placa base regulación EVK (indicar nº de serie de la Bdc)	WCE03825	181,32	219,40
	Placa regulación de velocidad EVK	WCE03826	73,66	89,13
	Smart EVK	WCE03832	236,44	286,09
42	Contactador a la unidad (Eden 7 y 8) 3RT 1025 1A	WCE03690	92,47	111,89
	Contactador 12A (Eden 6 tri) 3RT 1024 1A	WCE03693	84,07	101,72
47 48 49	Sonda NTC para euro alpha FK (temperatura de agua, antihielo o desedescarcha)	WCE03850	13,66	16,53
51	Detector de caudal	WSK02022	122,94	148,76
52	Detector de fases Eden 6/8 tri	WCZ01371	83,02	100,45
66	Motor ventilador (Eden 6 a 8)	WTC03783	283,71	343,29
67	Hélice ventilador (Eden 6 a 8)	WTC03784	73,20	88,57
I	Temporizador 36s de arranque compresor para Edenpac 7 mono	WCE03715	78,47	94,95
<b>Piezas frigoríficas:</b>				
1	Compresor ZP90 tri 410A Eden 8	WCO03846	2.895,48	3.503,53
	Compresor ZP41 mono 410A Eden 7	WCO03819	1.144,33	1.384,64
	Compresor ZP67 tri 410A Eden 6	WCO03823	2.275,40	2.753,23
6	Evaporador Eden 6 tri	WTC03805	3.884,82	4.700,63
	Evaporador Eden 8 tri	WTC03845	4.801,43	5.809,73
	Evaporador Eden 7mono	WTC03844	5.013,24	6.066,02
17	Válvula de expansión Eden 8 tri (BBIZE6) ajustable	WAC02960	234,32	283,53
	Válvula de expansión Eden 7 mono (BBIZE3)	WTC03848	192,30	232,68
	Válvula de expansión Eden 6 (BBIZE6)	WTC03806	155	187,55
21	Manómetro 410 a soldar (Eden 1 a 8)	WTC03814	104,03	125,88
	Presostato BP a soldar 0,5/2B (Eden 1 a 8)	WTC03815	53,49	64,72
	Presostato BP a soldar 33/42B (Eden 1 a 8)	WTC03816	58,47	70,75
90	Deshidratador Eden 6 y 8 (0084S)	WCY00997	34,16	41,33
	Deshidratador Eden 7 (053S)	WCY00995	29,63	35,85
11	Condensador Edenpac 6 y 8	R06958	709,30	858,25
	Condensador Edenpac 7	R06956	725,06	877,32
<b>Otros</b>				
12/13	Kit condensados (tapón + codo)	WKITCONDENSAT	11,35	13,73
15	Puerta plástica (Eden 1 a 8)	WIB03653	11,35	13,73
3	Cierre puerta Edenpac	WEM03645	15,58	18,85
34	Silentblocks (pedir 4 unidades)	WAP03064	3,47	4,20
61/60	Racors media unión + juntas 40/49	W20RDU	21,60	26,14
60	Junta de racor media unión (unidad)	WNS03428	11,35	13,73
G	KIT racor condensador (salida agua)+ junta	R0611101	14,08	17,04
H	Kit racor condensador (entrada agua)+ junta	R0611201	14,08	17,04
	Junta de racors entrada / salida	WJW03580	2,73	3,30
69	Rejilla plástico inferior (Eden 6 a 8)	WIB03657	67,25	81,37
70	Fachada plástico inferior (Eden 6 a 8)	WIB03658	54,54	65,99
72	Rejilla plástico superior (Eden 6 a 8)	WIB03659	84,07	101,72
73	Anillo doble ventilador (Eden 6 a 8)	WTC03809	196,50	237,77
74	Panel de fachada manómetro (Eden 6 a 8)	WTC03810	171,28	207,25
75	Panel lateral derecho (Eden 6 a 8)	WTC03811	197,55	239,04
76	Fachada plástico superior (Eden 6 a 8)	WIB03660	68,30	82,64
78	Panel trasero (Eden 6)	WTC03813	207,01	250,48
	Panel trasero (Eden 7/8)	WTC03775	207,01	250,48
<b>Accesorios</b>				
	Unidad de control a distancia	WCE03827	145,01	175,46
	Funda de invernaje	W20HOUSSEDEN6	113,49	137,32
	Kit PAC NET	WMA03491	104,04	125,89

\* Todas las piezas eléctricas para las Bdc monofásicas se venden sin condensador  
Consultar disponibilidad

Nº Desglose	Descripción	Referencia	Precio Tarifa	PVP
<b>Piezas eléctricas</b>				
1	Termostato de regulación ( RE/LE, RE/L) Ø 10 mm	WEG01404	<b>31,74</b>	38,41
2	Interruptor M/A piloto naranja ( RE/LE, RE/L)	WSX03025	<b>11,35</b>	13,73
3	Detector de caudal	WSK02022	<b>122,94</b>	148,76
4	Termostato de seguridad 63° (RE/LE)	WIN01641	<b>35,31</b>	42,73
7	Bornes de conexión eléc. (RE/LE)	WCC01289	<b>19,44</b>	23,52
9 / 8	Shunt para transformación trifásica en monofásica	WCC01287	<b>11,35</b>	13,73
	Shunt para transformación trifásica en monofásica	WCC01288	<b>11,35</b>	13,73
10	Contacto DILM 9-10	WCF01066	<b>55,74</b>	67,45
	Kit resistencia recta 3 kW titanio + resistencia independiente	WKITRES3D	<b>211,21</b>	255,56
11/12	Kit resistencia recta 6 kW titanio + resistencia independiente	WKITRES6D	<b>225,92</b>	273,36
	Resistencia recta 9 kW titanio+ resistencia independiente	WKITRES9D	<b>236,44</b>	286,09
	Resistencia recta 12 kW titanio + resistencia independiente	WKITRES12D	<b>240,64</b>	291,17
A	Termostato de seguridad tripolar (RE/N, RE/L)	WEG01407	<b>68,20</b>	82,52
B	Termostato de regulación	WEG01405	<b>40,98</b>	49,59
C	Presostato 153 ml/b	WCE03365	<b>72,72</b>	87,99
<b>Otros</b>				
13	Cuerpos RE/L3 y 6 kW	WIB01606	<b>27,33</b>	33,07
	Cuerpos RE/L9 y 12 kW	WIB01605	<b>32,99</b>	39,92
19/15	2 racors 1/2 uniones Ø 63/50 (RE/LE)	W40RDL	<b>11,35</b>	13,73
24/16	Kit realce interruptor de caudal + junta	R07233	<b>10,33</b>	12,50
17	Carcasa	WIB01612	<b>40,35</b>	48,82
14	Rosca partida derecha/izquierda	WIB01608	<b>11,35</b>	13,73

\* Para los pedidos de piezas de recambio, es necesario indicar el nº de serie del calentador eléctrico.



1

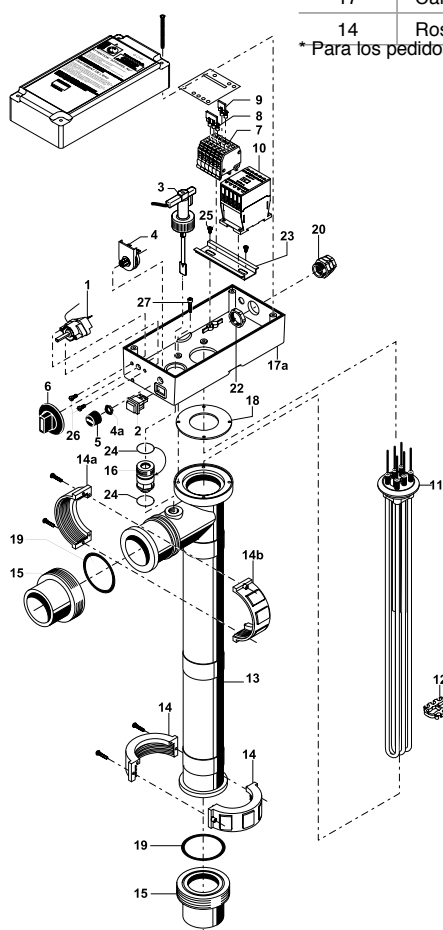


4



8

9



10



A



11



C

B



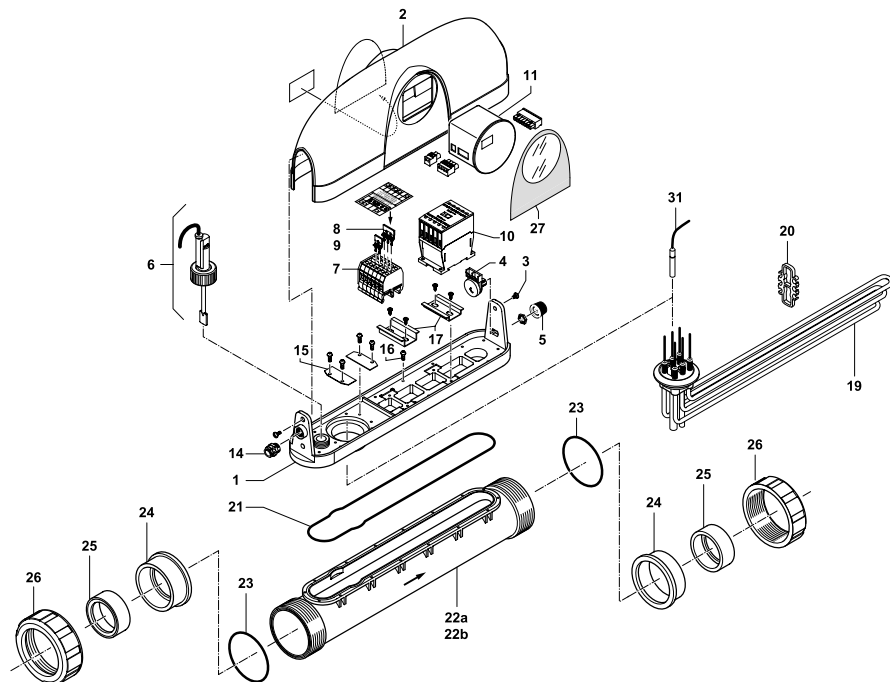


# Red Line y RE/DC

Recambios

Nº Desglose	Descripción	Referencia	Precio Tarifa	PVP
<b>Piezas eléctricas</b>				
4	Termostato de seguridad 63° (RE/U, RE/I, RE/DE, RE/LE)	WIN01641	<b>35,31</b>	42,73
6	Detector de caudal Noryl	WSK02015	<b>123,99</b>	150,03
7	Bornes de conexión eléc. (RE/LE y Red Line)	WCC01289	<b>19,44</b>	23,52
9	Shunt para transformación trifásica en monofásica 12 kW	WCC01287	<b>11,35</b>	13,73
8		WCC01288	<b>11,35</b>	13,73
10	Contacto DILM9-10 (RE/U RE/I mp RE/LE RE/DE) 30 a 48	WCF01066	<b>55,74</b>	67,45
11	Regulador temporizador ECP 200 (o EVX 402)	WCE02684	<b>85,32</b>	103,24
27	Adhesivo calentador eléctrico	WSR02733	<b>11,59</b>	14,02
21 20 19	Resistencia acodada 3 kW titanio + junta	WKITRES3C	<b>186,41</b>	225,56
	Resistencia acodada 6 kW titanio + junta	WKITRES6C	<b>214,89</b>	260,02
	Resistencia acodada 9 kW titanio + junta	WKITRES9C	<b>214,89</b>	260,02
	Resistencia acodada 12 kW titanio + junta	WKITRES12C	<b>222,77</b>	269,55
31	Sonda de termostato digital PTC 100	WCE01311	<b>22,71</b>	27,48
A	Termostato de regulación (Red Line) Ø 10 mm	WEG01404	<b>31,74</b>	38,41
B	Regulador con temporización ECP 233 (RE/DC)	WCE01308	<b>253,45</b>	306,67
	Interruptor Red Line ON/OFF piloto naranja	WSX03025	<b>11,35</b>	13,73
<b>Otros</b>				
21/1	Embase RED LINE + (+junta)	WIB02691	<b>11,35</b>	13,73
2	Capota RED LINE + adhesivo	WKITCAPOTRDE	<b>23,28</b>	28,17
22	Cuerpos RED LINE+ 3 kW, 6 kW	WIB01596	<b>34,10</b>	41,26
21	Junta molde 752 x 4	WJW01662	<b>5,78</b>	6,99
	Junta 66,27 x 3,53	WJW01661	<b>5,25</b>	6,35
21/22	Cuerpos RED LINE+ 9 kW, 12 kW + junta	WIB01597	<b>47,71</b>	57,73
21	Junta molde 752 x 4	WJW01662	<b>5,78</b>	6,99
23	Junta 66,27 x 3,53	WJW01661	<b>5,25</b>	6,35
24/25/26	2 racors 1/2 uniones Ø 63 + reduct. Ø 50 (RE/DE)	W40RDU	<b>12,02</b>	14,54

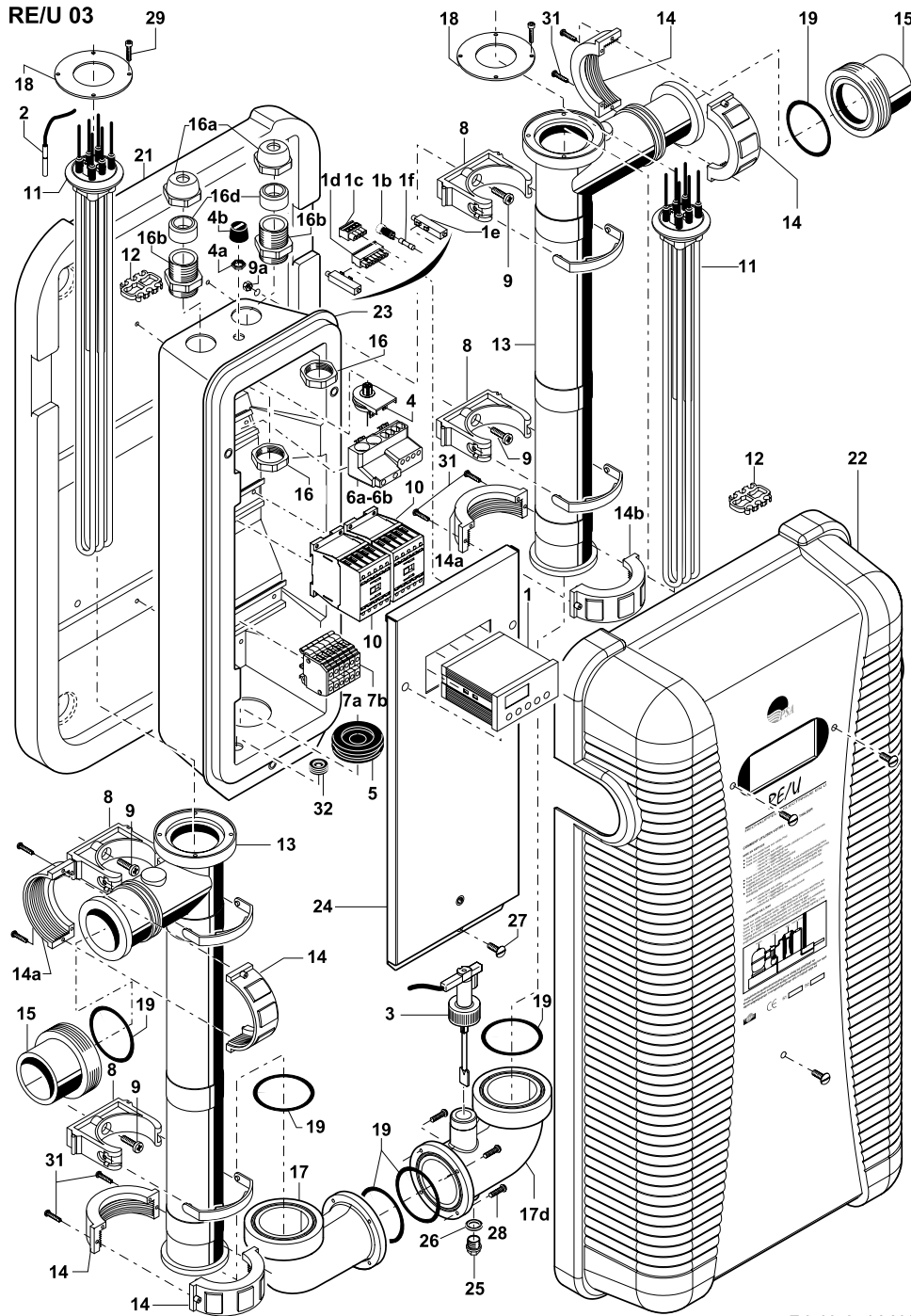
\* Para los pedidos de piezas de recambio, es necesario indicar el nº de serie del calentador eléctrico.





# RE/U y RE/I

Recambios



## RE/U

Ed. 03 du 04 2009

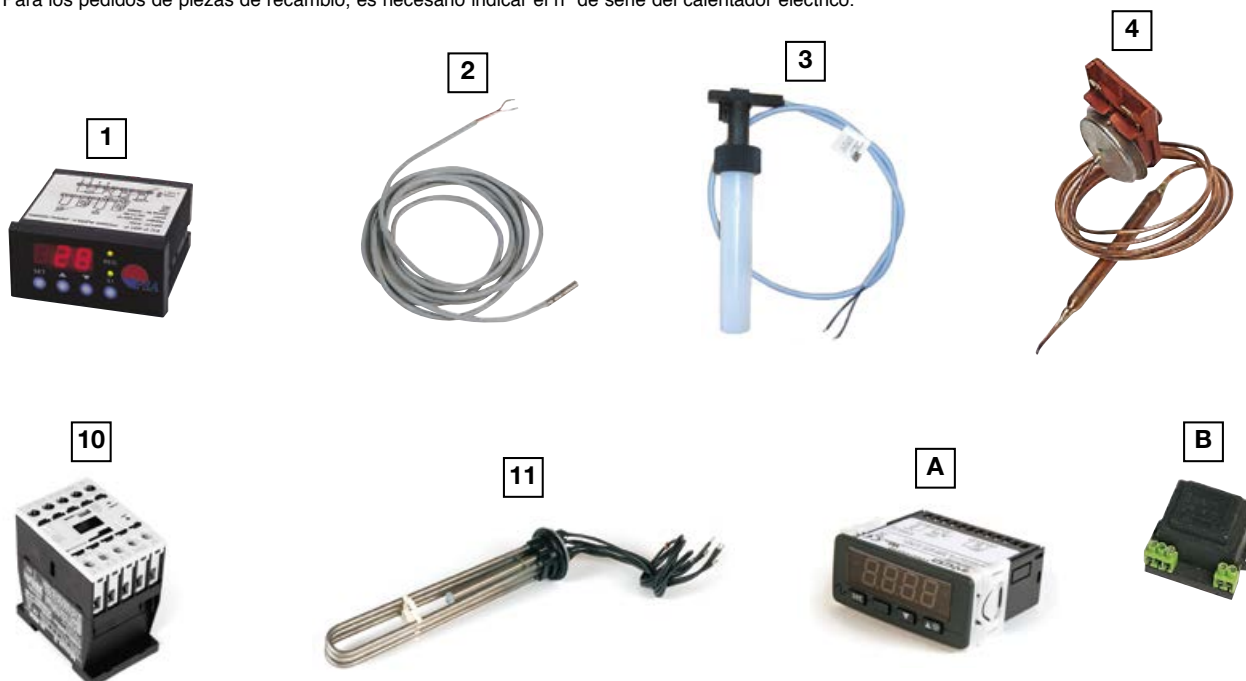
Precios de venta recomendados válidos desde el 01/01/2019 al 31/12/2019





Nº Desglose	Descripción	Referencia	Precio Tarifa	PVP
<b>Piezas eléctricas</b>				
	Regulador ECP 230 (RE/U RE/I) 2 niveles	WCE01307	<b>253,25</b>	306,43
1	Regulador ECP 233 (RE/U 3 y 6 kw) 2 niveles	WCE01308	<b>253,45</b>	306,67
2	Sonda de termostato digital PTC 100	WCE01311	<b>22,71</b>	27,48
3	Detector de caudal Noryl	WSK02022	<b>122,94</b>	148,76
	Detector de caudal inox. RE/I	WSK02014	<b>154,57</b>	187,03
4	Termostato de seguridad 63° (RE/U, RE/I)	WIN01641	<b>35,31</b>	42,73
	Termostato de seguridad 63° (a partir del RE/I 60)	WUN02423	<b>111,37</b>	134,76
6	Punto común (RE/U)	W40PERU	<b>52,29</b>	63,27
7	Bornes de conexión eléc. (RE/U)	WCC01293	<b>18,18</b>	22
10	Contactador DILM9-10 (RE/U)	WCF01066	<b>55,74</b>	67,45
12/11	Resistencia recta 3 kW (RE/U) titanio	WKITRES3D	<b>211,21</b>	255,56
	Resistencia recta 6 kW (RE/U, RE/I) titanio	WKITRES6D	<b>225,92</b>	273,36
	Resistencia recta 9 kW (RE/U, RE/I) titanio	WKITRES9D	<b>236,44</b>	286,09
	Resistencia recta 12 kW (RE/U, RE/I) titanio	WKITRES12D	<b>240,64</b>	291,17
A	Regulador digital sin equipo FK 151	WCE02925	<b>168,13</b>	203,44
B	Transfo de regulador digital 220/12V	WCE01305	<b>29,43</b>	35,61
	Contactador RE/I g.p DILM 40 (RE/I 60/72)	WCF01064	<b>196,66</b>	237,96
	Contactador RE/I g.p DILM 50 (RE/I 84/96)	WCF01070	<b>265,85</b>	321,68
	Contactador RE/I g.p DILM 65 (RE/I 108/120)	WCF01071	<b>387,74</b>	469,17
	Interruptor M/A, indicador de color verde (RE/U)	WSX02010	<b>11,35</b>	13,73
	Indicador (RE/U, RE/I)	WSX03023	<b>11,59</b>	14,02
<b>Otros</b>				
	Racors RE/I	W20RDU1	<b>61,36</b>	74,25
	Carcasa superior RE/I potencia media	WRB01856	<b>247,40</b>	299,35
	Carcasa superior RE/I potencia alta	WRB01855	<b>270,38</b>	327,16
13/14/17/ 18/19	Cuerpos RE/U poliamida	W40CORREU	<b>106,66</b>	129,06
19/15	2 racors 1/2 uniones Ø 63/50 (RE/L y RE/U)	W40RDL	<b>11,35</b>	13,73
25	Tapón 15/21	WIB01609	<b>11,35</b>	13,73

\* Para los pedidos de piezas de recambio, es necesario indicar el nº de serie del calentador eléctrico.

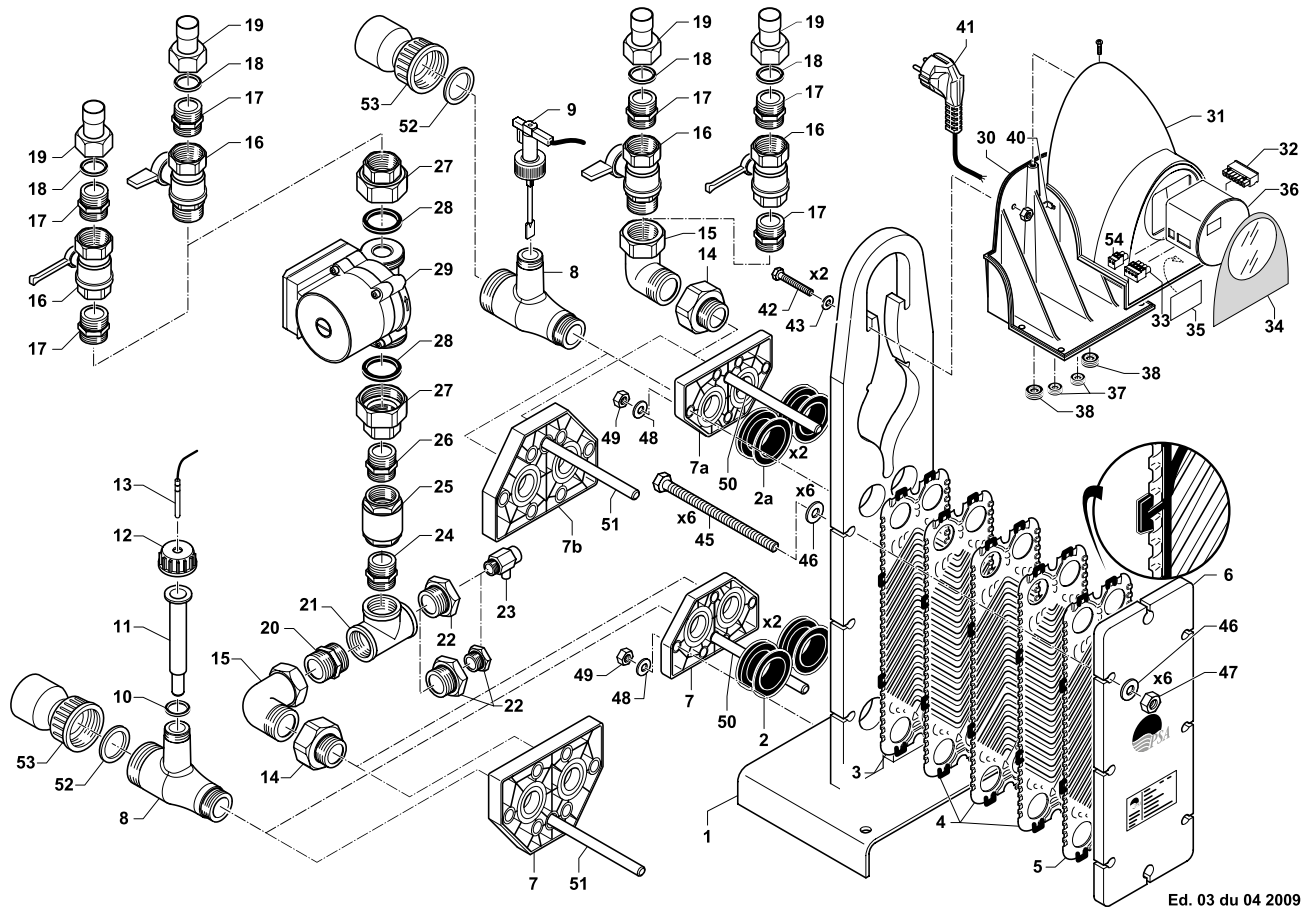




Nº Desglose	Descripción	Referencia	Precio Tarifa	PVP
<b>Piezas eléctricas</b>				
20	Bomba de recirculación Heat Line + racor 26/34 + junta	R07122	<b>260,60</b>	315,33
19 18	Bomba de recirculación 2 m3 25/40 (EC/C, EC/K, Heat Line+) racor 26/34 + junta	WGR01540	<b>16,81</b>	20,34
20	Cable de alimentación circulador UPM3	B0201200A	<b>8,74</b>	10,58
23	Detector de caudal	WSK02022	<b>122,94</b>	148,76
24	Sonda de termostato digital PTC	WCE01311	<b>22,71</b>	27,48
30	Regulador con temporización ECP200 o EVX 402 (Heat Line+)	WCE02684	<b>85,32</b>	103,24
38	Adhesivo cuadro eléctrico	WSR02735	<b>11,04</b>	13,36
23 10 42	Cuadro eléctrico (Heat Line+) incluye realce con interruptor de flujo	W49COFKT	<b>568,49</b>	687,87
A	Regulador con temporización + sonda(ECP233) (Heat Line +) desde 1997	WCE01308	<b>253,45</b>	306,67
B	Aquastato 16/40° con vaina 15/21M (HEAT LINE sin equipo)	W20KD02	<b>127,09</b>	153,78
C	Termostato de regulación 16/40° C bulbo 10 mm	WEG01404	<b>31,74</b>	38,41
D	Termostato de regulación 16/40 bulbo 6 mm	WEG01405	<b>40,98</b>	49,59
	Regulador FK151 (antes 1997)	WCE02925	<b>168,13</b>	203,44
<b>Otros</b>				
21	Racor 3 piezas 26/34	WMO01713	<b>22,37</b>	27,07
11 9	Kit vaina de poliamida 15/21 macho + junta	R07236	<b>13,66</b>	16,53
11 10	Kit realce para interruptor de caudal + junta	R07233	<b>10,33</b>	12,50
16 15 14 13	2 racors ½ uniones Ø 63 + reducciones Ø 50 (Heat Line)	W40RDU	<b>12,02</b>	14,54
22	Válvula antirretorno 26/34	WCL03431	<b>14,16</b>	17,13
11 25	Tapón 15/21	WIB01609	<b>11,35</b>	13,73
	Capota HEAT LINE + con pegatina	WIB02695	<b>11,35</b>	13,73
E	Cuva 20 kW en TITANIO sin válvula 26/34	WKITCUVE20KT	<b>524,35</b>	634,46
	Cuva 40 kW en TITANIO sin válvula 26/34	WKITCUVE40KT	<b>614,72</b>	743,81
	Cuva 70 kW en TITANIO sin válvula 26/34	WKITCUVE70KT	<b>763,94</b>	924,37
	Vaina de poliamida plana (no roscada)	WKITDGT	<b>11,35</b>	13,73
	Tapón 20/27 hembra	WNS01751	<b>11,35</b>	13,73
	Junta 20/27	WNS01780	<b>5,78</b>	6,99

\* Para los pedidos de piezas de recambio, es necesario indicar el nº de serie del calentador eléctrico.





Ed. 03 du 04 2009

2



5



11



13



A



B



7



9



29



36



C



D



Nº Desglose	Descripción	Referencia	Precio Tarifa	PVP
<b>Piezas eléctricas</b>				
9	Detector de caudal	WSK02022	122,94	148,76
13	Sonda de termostato digital PTC 100	WCE01311	22,71	27,48
29	Bomba de circulación UP35/70 + juego de 2 racors 26/34 + juntas	R07120	478,11	578,51
	Bomba de circulación UAP35/70/120 + juego de 2 racors 26/34 + juntas	R07121	478,11	578,51
27 28	Juego de 2 racors 26/34 + juntas	WGR01540	16,81	20,34
27 28	Juego de 2 racors 33/42 + juntas	WGR01541	24,16	29,23
36	Regulador ECP 200** (o EVX 402)	WCE02684	85,32	103,24
34	Adhesivo cuadro eléctrico	WSR02735	11,04	13,36
A	Regulador digital ECP 233 + sonda	WCE01308	253,45	306,67
B	Regulador digital sin equipo FK 151	WCE02925	168,13	203,44
C	Transfo de termostato digital	WCE01305	29,43	35,61
D	Cuadro eléctrico con interruptor de caudal y sonda	W49COFUR	568,49	687,87
<b>Placas</b>				
<b>UP 35/70 y UAP 35/70/120</b>				
3	Placas titanio de entrada T2*	WCV01183	100,03	121,04
4	Placas intermediarias TITANIO T2*	WCV01185	99,83	120,79
5	Placas titanio de salida TITANIO T2*	WCV01187	100,03	121,04
<b>UP 120/240 y UAP240</b>				
3	Placas titanio de entrada M3*	WCV01184	182,84	221,24
4	Placas intermediarias TITANIO M3*	WCV01186	181,78	219,95
5	Placa titanio de salida M3*	WCV01188	201,24	243,50
<b>UP 105 y 140</b>				
3	Placas titanio de entrada V4	WCV01178	146,66	177,46
4	Placas intermediarias V4	WCV01168	146,66	177,46
5	Placas titanio de salida V4	WCV01181	94,37	114,19
<b>ECP o EC/PP 200</b>				
3	Placas titanio de entrada V8	WCV01179	201,21	243,46
4	Placas intermediarias V8	WCV01170	201,21	243,46
5	Placas titanio de salida V8	WCV01182	201,21	243,46
<b>Otros</b>				
2	Junta manguito EPDM (UP 35/70)	WCV01171	38,46	46,54
	Junta manguito EPDM (UP 120/240)	WCV01172	91,95	111,26
7	Brida de plástico UP 35-70 +2 x juntas 24/31	R07235	89,11	107,82
	Brida de plástico UP 120-240 +2 x juntas 24/31	R07234	117,48	142,15
8	Té de poliamida	WIB01633	11,35	13,73
10 11 12	Vaina de poliamida + tapón agujereado y junta 20/27	WKITDGT	11,35	13,73
12	Tapón hembra 20/27	WNS01751	11,35	13,73
10	Vaina de poliamida plana (no roscada)	WNS01780	5,78	6,99
25	Válvula antirretorno 26/34	WCL03431	14,16	17,13
53 52	Juego de 2 racors + juntas	W20RDU	21,60	26,14

\* Para los pedidos de piezas de recambio, es necesario indicar el nº de serie del calentador eléctrico.

\*\* Imprescindible indicar el modelo del equipo.





# Sirocco y DT 850

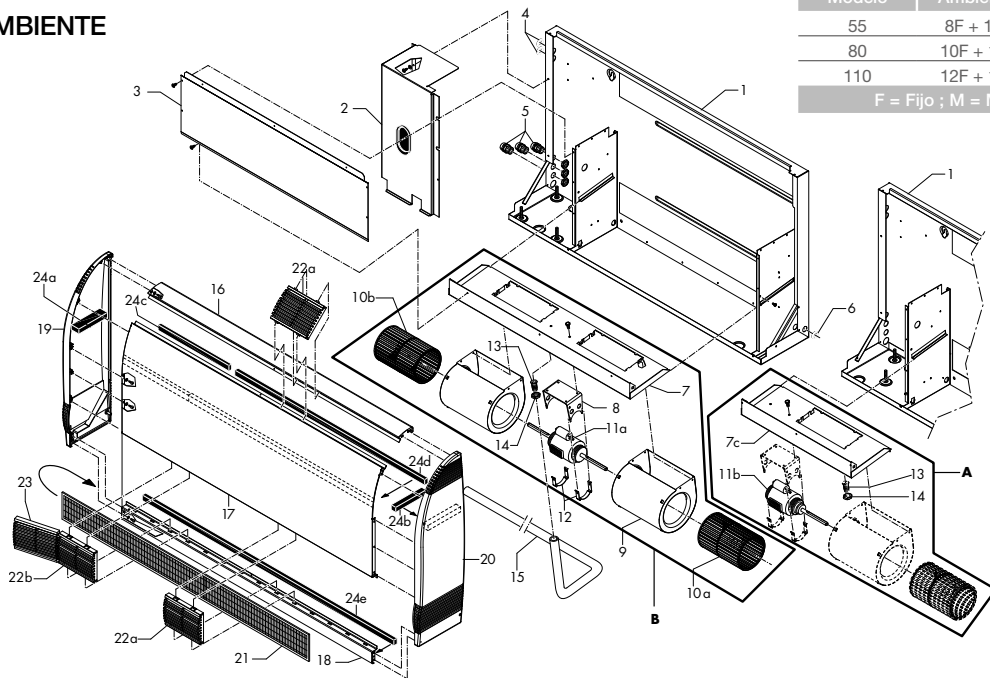
Recambios

Sirocco 55, 80, 110

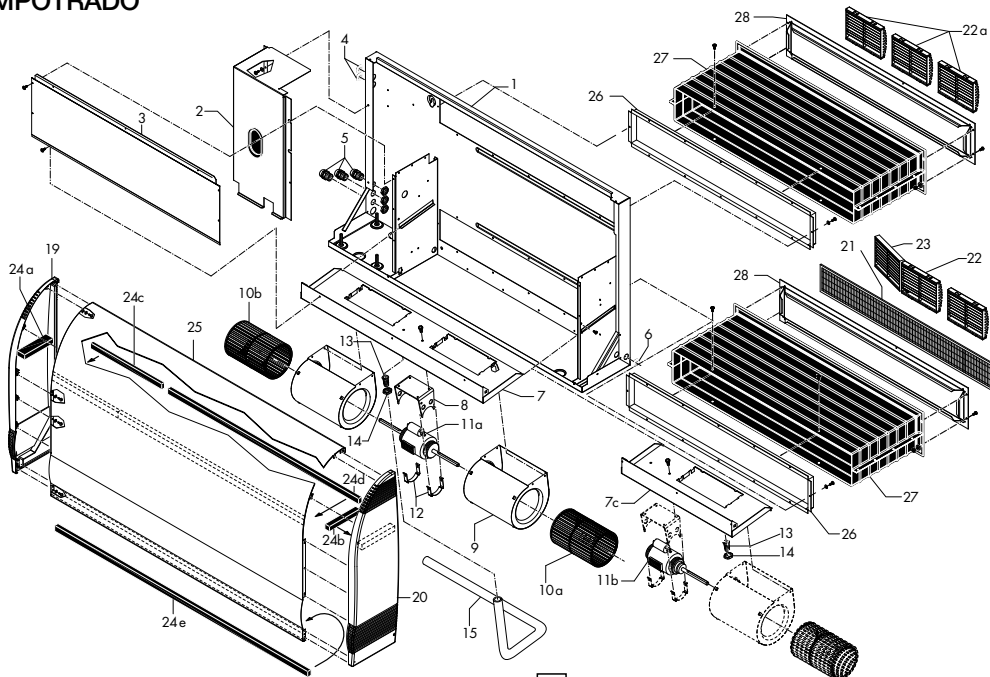
Modelo	Ambiente	Empotrado
55	8F + 1M	4F + 1M
80	10F + 1M	6F + 1M
110	12F + 1M	8F + 1M

F = Fijo ; M = Móvil + Fijo

## AMBIENTE



## EMPOTRADO



Precios de venta recomendados válidos desde el 01/01/2019 al 31/12/2019



Nº Desglose	Descripción	Referencia	Precio Tarifa	PVP
<b>Piezas eléctricas</b>				
	Sonda de desescarcha (gris)	WCE01312	22,71	27,48
	Sonda de aspiración (negra)	WCE01311	22,71	27,48
	Resistencia a soporte eléctrico Sirocco 55 -2 kW	WEG01422	61,82	74,80
	Resistencia a soporte eléctrico Sirocco 80 -3 kW	WEG01423	74,60	90,27
	Resistencia a soporte eléctrico Sirocco 110 - 4,5 kW	WEG01424	99,69	120,62
50	Regulador ECP600 "sin sonda"	WCE06000	239,84	290,21
	Condensador compresor alu C2 a25µF (SIROCCO 55)	B0181300A	15,76	19,07
	Condensador compresor alu 35µF (SIROCCO 80)	B0181400A	44,14	53,41
	Condensador compresor alu 40µF (SIROCCO 110)	B0181500A	45,39	54,92
	Condensador ventilador 3µF (SIROCCO 55, 80, 110)	WSG01935	13,91	16,83
	Conjunto ventilación (SIROCCO 55)	WTC03074	857,80	1.037,94
	Conjunto ventilación (SIROCCO 80)	WTC03075	911,32	1.102,70
	Conjunto ventilación (SIROCCO 110)	WTC03076	915,76	1.108,07
C	Hygro Control + sonda **	WD000001	200,71	242,86
	Sonda Hygro Control	WCE03431	62,78	75,96
D	Higrostatto normal mural	WCE01314	146,06	176,73
	Controlador de fase	WCZ01371	83,02	100,45
<b>Piezas frigoríficas</b>				
29	Compresor (SIROCCO 55) RK5512C mono	WTC03071	1.015,44	1.228,68
	Compresor (SIROCCO 80) Mitsubishi RE247VHSMT mono	WTC03080	1.000,07	1.210,08
	Compresor (SIROCCO 110) ZR22K3 mono	WCO02576	1.123,23	1.359,11
	Compresor (SIROCCO 110) tri	WCO03848	1.431,65	1.732,30
38	Válvula de expansión TX3 N13 407C (SIROCCO 55)	WTC03070	168,14	203,45
	Válvula de expansión TX3 N34 407C (SIROCCO 80)	WAC02497	141,13	170,77
	Válvula de expansión TX3 N35 407C (SIROCCO 110)	WAC02498	118,98	143,97
39	Presostato HP 20/26 Bars	WJC01669	83,02	100,45
40	Presostato BP 0,5/2 Bars	WJC01668	85,12	103
	Deshidratador 053S	WCY00995	29,63	35,85
<b>Otras</b>				
21	Filtro (SIROCCO 55 Ambiente) dim 135 x 940 mm	WSD01913	31,39	37,98
	Filtro (SIROCCO 80 Ambiente) dim 135 x 1130 mm	WSD01914	34,64	41,91
	Filtro (SIROCCO 110 Ambiente) dim 135 x 1320 mm	WSD01915	36,80	44,53
	Filtro (SIROCCO 55 Empotrado) dim 135 x 560 mm	WSD01911	25,98	31,44
	Filtro (SIROCCO 80 Empotrado) dim 135 x 750 mm	WSD01912	28,14	34,05
	Filtro (SIROCCO 110 Empotrado) dim 135 x 940 mm	WSD01913	31,39	37,98
22a	Rejilla fija	WIB01637	11,59	14,02
23 /22b	Rejilla móvil + fija	WGRILSIROCO	15,12	18,30
	Termostato de soplado manual	WJP01682	15,12	18,30
	Termostato de soplado automático	WJP01681	11,59	14,02
12	Clip fijación motor ventilador	WTC03893	33,72	40,80
	Kit pasamuros Sirocco 55	WKITMANCH55	359,38	434,85
	Kit pasamuros Sirocco 80	WKITMANCH80	408,33	494,08
	Kit pasamuros Sirocco 110	WKITMANC110	439,06	531,26
	Silentbloks (pedir 4 unidades)	WAP03064	3,47	4,20

**DT 800, 850 y 850E**

Nº Desglose	Descripción	Referencia	Precio Tarifa	PVP
<b>Piezas eléctricas</b>				
1	Motor ventilador DT 850E	WAM01000	339,84	411,21
	Tarjeta electrónica DT 850E +pantalla DT850E	WAM01004	204,56	247,52
3	Reloj de descarcha 15.1	WAM00981	167,22	202,34
	Reloj de descarcha 14.1	WAM00990	197,38	238,83
	Condensador compresor 25µF	B0181300A	15,76	19,07
	Condensador compresor 40µF	B0181500A	45,39	54,92
<b>Piezas frigoríficas</b>				
4	Compresor RG171JT (DT850)	WAM03080	883,29	1.068,78
	Compresor DT850 R407C	WAM01001	883,29	1.068,78
	Compresor DT850 R410A	WAM01002	883,29	1.068,78
<b>Otros</b>				
	Condensador ventilador 2µF	WWA01051	16,75	20,27
	Turbina DT850E	WAM01003	207,54	251,12
	Turbina (indicar el tipo - DT800 o DT850)	WAM03069	207,54	251,12
	Adhesivo DT850	WAM01006	11,58	14,01
	Filtro (indicar el tipo - DT800 O DT850)	W28FIDT5	63,86	77,27

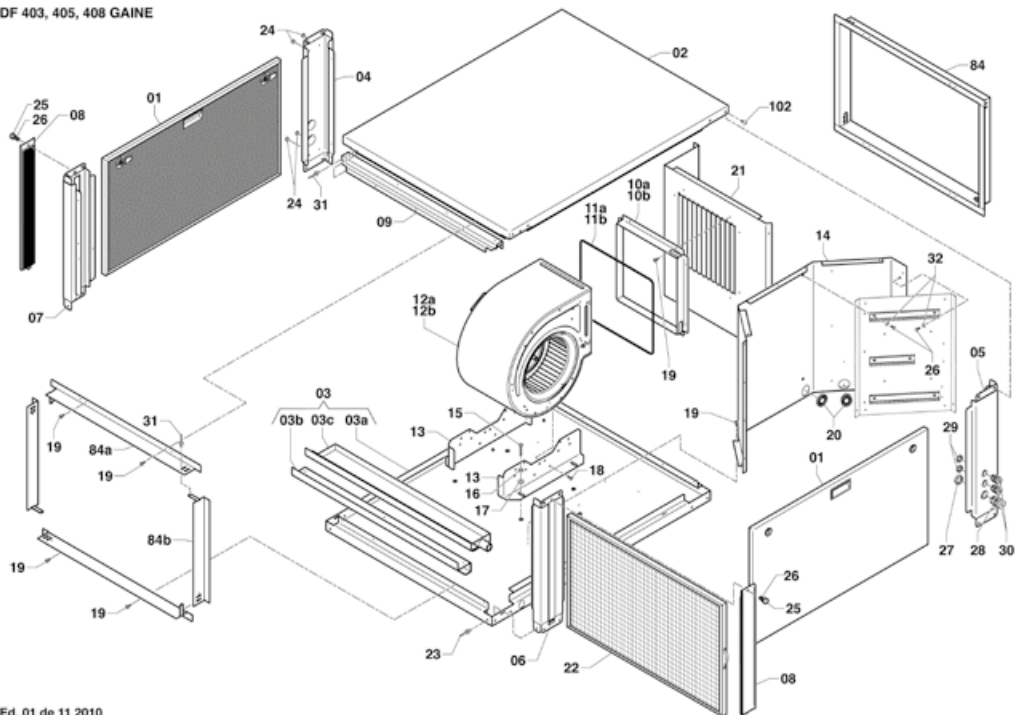
\* Para los pedidos de piezas de recambio, es necesario indicar el nº de serie del deshumidificador. \*\* El Hygro control puede sustituir al antiguo higrostatto con la condición que la máquina esté equipada con un regulador ECP600.



# DF 5, 6, 8, 10, 12, 303, 310, 312, 403, 405, 408, 410, 412

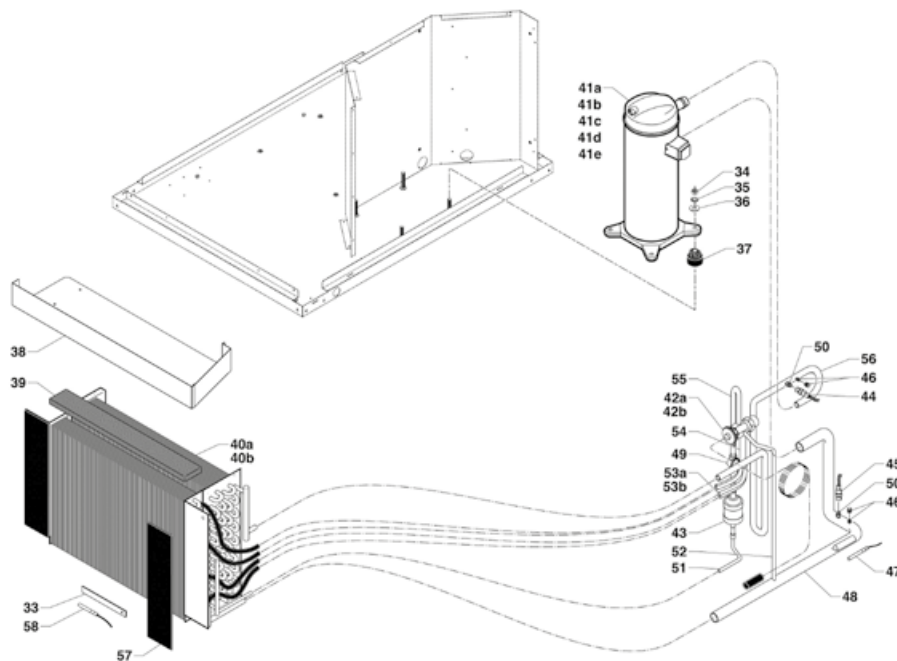
Recambios

DF 403, 405, 408 GAINÉ



Ed. 01 de 11 2010

DF 403, 405, 408



Ed. 01 de 11 2010



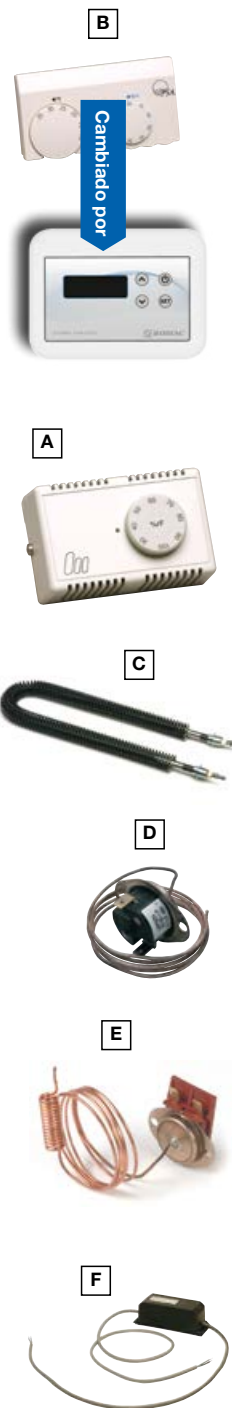
Precios de venta recomendados válidos desde el 01/01/2019 al 31/12/2019

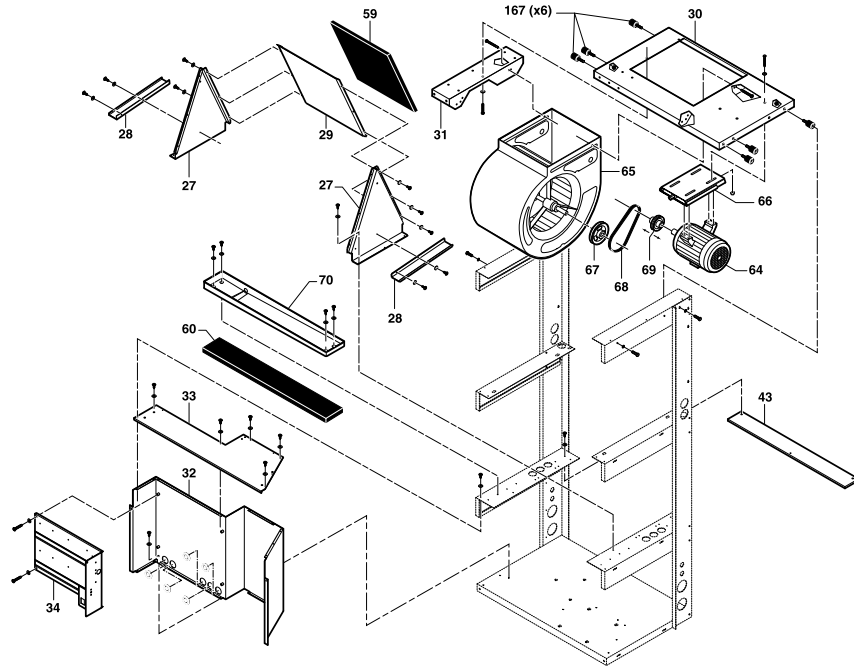
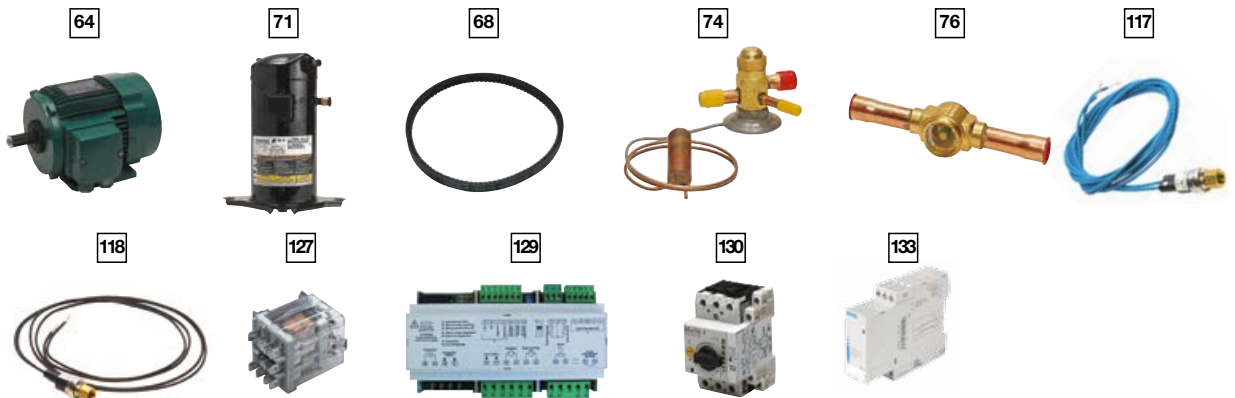
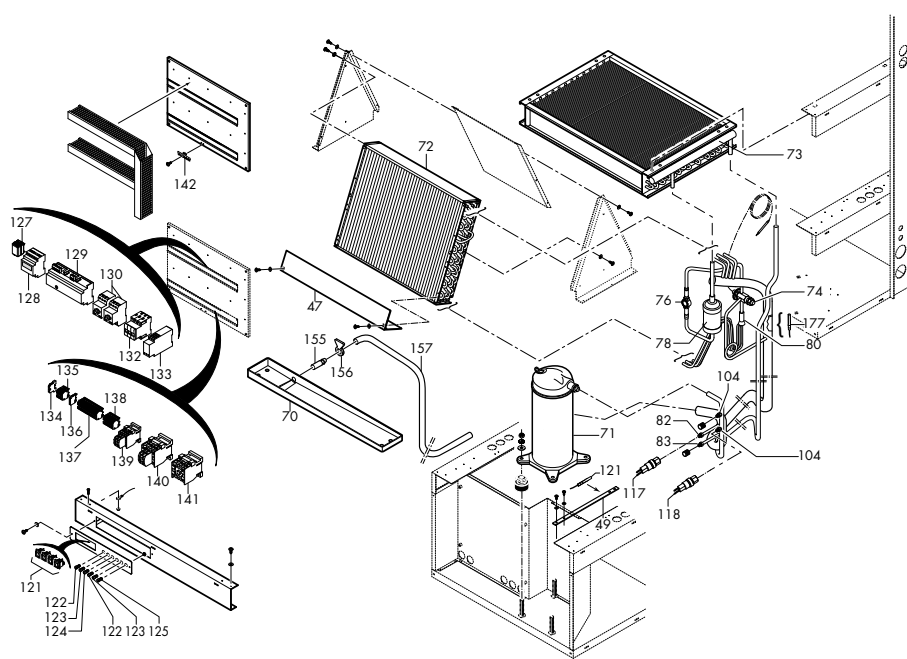
Nº Desglose	Descripción	Referencia	Precio Tarifa	PVP
<b>Piezas eléctricas</b>				
12	Motor ventilador (DF 303, 305, 403 ,405)*** con condensador 7 µF	WCF01220	<b>898,33</b>	1.086,98
	Motor ventilador (DF 308, 408)*** con condensador 16 µF	WCF01221	<b>1.206,79</b>	1.460,22
	Motor ventilador (DF 310, 312, 410, 412)*** con condensador 16 µF	WCF01222	<b>1.233,85</b>	1.492,96
	Condensador compresor 45µF (DF5, DF305, DF405)	B0181600A	<b>45,39</b>	54,92
	Condensador compresor 50µF (DF6)	B0181100A	<b>45,19</b>	54,68
	Condensador compresor 55µF (DF8, DF308, DF408)	B0181700A	<b>45,39</b>	54,92
	Condensador compresor 40µF (DF303, DF403)	B0181500A	<b>45,39</b>	54,92
	Condensador ventilador 12µF (DF5, 6, 8 DF308, 310, 312, DF408, 410, 412)	WSG01931	<b>32,47</b>	39,29
	Condensador ventilador 10µF (DF303, 305, DF403, 405 y 408 IE3)	WSG01930	<b>13,91</b>	16,83
	Condensador ventilador 7µF norma IE2 desde 2014 (DF403 y 405)	B0053100A	<b>12,44</b>	15,05
	Condensador ventilador 16µF norma IE2 desde 2014 (DF410 y 412)	B0053200A	<b>14,61</b>	17,68
	Condensador ventilador 4µF norma IE3 (DF403 y 405)	WSG01938	<b>44,55</b>	53,91
49	Regulador ECP 600	WCE06000	<b>239,84</b>	290,21
51	Relé 12 V	WFD01460	<b>27,82</b>	33,66
	Relé 220 V	WCF02710	<b>33,09</b>	40,04
	Contacto DIL 17-10 Mono	WCF01113	<b>76,18</b>	92,18
	Contacto DIL 9-10 tri	WCF01066	<b>55,74</b>	67,45
	Controlador de fase (DF tri)	WCZ01371	<b>83,02</b>	100,45
58	Sonda de aspiración	WCE01311	<b>22,71</b>	27,48
47	Sonda desescarcha (gris)	WCE01312	<b>22,71</b>	27,48
A	Higrostat normal mural	WCE01314	<b>146,06</b>	176,73
B	Hygro Control + sonda **	WD000001	<b>200,71</b>	242,86
	Sonda Hygro Control	WCE03431	<b>62,78</b>	75,96
C	Resistencia 1,5 kW (opción complemento eléctrico)	WRI01892	<b>92,75</b>	112,23
D	Termostato de seguridad automático	WIN01642	<b>59,17</b>	71,60
E	Termostato de seguridad manual	WIN01646	<b>45,27</b>	54,78
F	Transformador 220/12 V	WSE01929	<b>74,19</b>	89,77
	Reloj desescarcha AL 15-1	WAM00981	<b>167,22</b>	202,34
	Termostato normal mural	WCL01318	<b>83,02</b>	100,45
<b>Piezas frigoríficas</b>				
40	Evaporador/Condensador (DF 308, DF 408)	WHC01547	<b>1.439,60</b>	1.741,92
	Evaporador/Condensador (DF 310, 312, 410, 412)	WHC01550	<b>1.901,04</b>	2.300,26
	Evaporador/Condensador (DF 303, 305, 403, 405)	WHC01549	<b>1.296,70</b>	1.569,01
41	Compresor ZR 22 mono (DF 303, 403)	WCO02576	<b>1.123,23</b>	1.359,11
	Compresor ZR 28 mono (DF5, DF 305 mono, 405 mono)	WCO02579	<b>1.263,50</b>	1.528,84
	Compresor ZR 28 tri (DF 305 tri, 405 tri)	WCO02783	<b>1.292,54</b>	1.563,97
	Compresor ZR 34 mono (DF 6 mono)	WCO02581	<b>1.404,92</b>	1.699,95
	Compresor ZR 40 mono (DF 8, DF 308 mono, 408 mono)	WCO02590	<b>1.374,79</b>	1.663,50
	Compresor ZR 40 tri (DF 8, DF 308 tri, 408 tri)	WCO02687	<b>1.404,92</b>	1.699,95
	Compresor ZR 48 tri (DF 10, DF 410 tri)	WCO02589	<b>1.613,57</b>	1.952,42
	Compresor ZR 61 (DF 12, DF 312 tri)	WCO02453	<b>1.826,86</b>	2.210,50
	42	Válvula de expansión TX3 N35 407C (DF 303, 403)	WAC02498	<b>118,98</b>
Válvula de expansión TX3 N36 407C (DF 305, 308, 405, 408)		WAC02499	<b>107,79</b>	130,43
Válvula de expansión TX3 N37 407C (DF 10, 310, 410)		WAC02500	<b>111,48</b>	134,89
Válvula de expansión TX3 N38 407C (DF 12, 312, 412)		WAC02501	<b>113,64</b>	137,50
33	Indicador de líquido 33S (DF 5, 6, 8, 303, 305, 308, 403, 405, 408)	WCY01000	<b>42,95</b>	51,97
	Indicador de líquido 34S (DF 310/312, 10/12, 410, 412 )	WCY01001	<b>42,89</b>	51,90
43	Deshidratador 053S (DF 6/8, 303, 305, 308, 403, 405, 408)	WCY00995	<b>29,63</b>	35,85
	Deshidratador 084S (DF 10/12, 310, 312, 410, 412)	WCY00997	<b>34,16</b>	41,33
45	Presostato BP 0,5/2 Bars	WJC01668	<b>85,12</b>	103
44	Presostato HP 26/20 Bars	WJC01669	<b>83,02</b>	100,45
<b>Otras</b>				
3C	Cubeta de condensados DF6/8, 305/308	WTP02123	<b>46,38</b>	56,12
3C	Cubeta de condensados DF10/12, 310, 312	WTP02127	<b>81,94</b>	99,15
22	Marco filtro(DF red de conductos 303 a 308) dim: 410 x 610 x 23 mm	WSD01918	<b>60,17</b>	72,81
	Marco filtro (DF red de cdctos 310 a 312) 450 x 645 x 23 mm hasta nov 2006	WSD01922	<b>44,05</b>	53,30
	Marco filtro (DF red de conductos 310 a 312) 577 x 690 x 22 mm desde nov 2006	WSD03351	<b>44,05</b>	53,30
	Espuma aislante pura chapa espesor 20 mm. Precio/m² (Placa de 2 mx1,50 m)	WCA02601	<b>111,31</b>	134,69
	Filtro DF 403 a 408 dim.: 755 x 455 x 20 mm	WTL00760	<b>53,37</b>	64,58
	Filtro DF 410 a 412 dim.: 850 x 455 x 20 mm	WTL00761	<b>68,07</b>	82,36
	Semi filtro DF 403-408 dim: 380 x 460 x 22 mm	WTL00763	<b>34,26</b>	41,45
	Semi filtro DF 410-412 dim: 428 x 585 x 22 mm	WTL00762	<b>41,94</b>	50,75

\* Para los pedidos de piezas de recambio, es necesario indicar el nº de serie del deshumidificador.

\*\* El Hygro control puede sustituir al antiguo higrostat con la condición que la máquina esté equipada con un regulador ECP600.

\*\*\* Para los pedidos de motor ventilador, es necesario indicar el nº de serie del deshumidificador.



**CONJUNTO CARCASA**

**CONJUNTO FIGORÍFICO Y ELÉCTRICO**




Nº Desglose	Descripción	Referencia	Precio Tarifa	PVP
<b>Piezas eléctricas</b>				
64	Motor ventilador ((CAE 506 y 508 mono)	WLS01688	610,89	739,18
	Motor ventilador (CAE 517, 510 tri)	WLS01690A	639,86	774,23
	Motor ventilador (CAE 722, 513 tri)	WLS01691A	708,26	856,99
123	Piloto verde	WSX03024	11,59	14,02
121	Interruptor ON/OFF verde	WSX02010	11,35	13,73
	Sonda de aspiración	WCE01311	22,71	27,48
127	Relé telemando 220 V	WCF02710	33,09	40,04
	Relé telemando 12 V	WFD01460	27,82	33,66
128	Regulador digital EC 6 133 con sonda (opción condensador)	WCE02685	239,20	289,43
129	Regulador ECP 600	WCE06000	239,84	290,21
130	Disyuntor térmico PKZMO 16A	WCF01078	161,21	195,06
	Disyuntor térmico PKZMO 2,5A	WCF01074	134,49	162,73
	Disyuntor térmico PKZMO 4A	WCF01075	134,49	162,73
	Disyuntor térmico PKZMO 6,3A	WCF01073	102,01	123,43
133	Controlador de fase (CAE tri)	WCZ01371	83,02	100,45
177	Sonda desescarcha (gris)	WCE01312	22,71	27,48
	Condensador compresor 50µF (CAE 506)	B0181100A	45,19	54,68
	Condensador compresor 55µF (CAE 508)	B0181700A	45,39	54,92
B	Higrotermostato mural	WCE01314	146,06	176,73
C	Hygro Control + sonda**	WD000001	200,71	242,86
	Sonda Hygro Control	WCE03431	62,78	75,96
D	Temporización estática 180S	WCE01370	85,77	103,78
F	Transformador 220/12 V	WSE01929	74,19	89,77
G	Termostato de aspiración (opción condensador)	WIN01644	45,27	54,78
H	Termostato de seguridad automático	WIN01642	59,17	71,60
I	Termostato de seguridad manual	WIN01646	45,27	54,78
	Contacto DILM 9-10 (indicar modelo)	WCF01066	55,74	67,45
	Resistencia 1,5 kW	WRI01892	92,75	112,23
	Termostato estándar mural	WCL01318	83,02	100,45
	Regulador higrometría/ temperatura para caja de regulación	B0202000A	399,51	483,41
	Captador higrometría/ temperatura para caja de regulación	B0201900A	399,51	483,41
<b>Piezas frigoríficas</b>				
71	Compresor ZR 34 mono (CAE 506)	WCO02581	1.404,92	1.699,95
	Compresor ZR 40 mono (CAE 508)	WCO02590	1.374,79	1.663,50
	Compresor ZR 40 tri (CAE 507, 508)	WCO02687	1.404,92	1.699,95
	Compresor ZR 61 tri (CAE 510)	WCO02453	1.826,86	2.210,50
	Compresor ZR 81 tri (CAE 513)	WCO02688	2.176,94	2.634,10
74	Válvula de expansión TX3 N36 (CAE 506)	WAC02499	107,79	130,43
	Válvula de expansión TX3 N37 (CAE 508)	WAC02500	111,48	134,89
	Válvula de expansión TX3 N38 (CAE 510)	WAC02501	113,64	137,50
	Válvula de expansión TX3 N39 (CAE 513)	WAC02753	117,97	142,74
76	Indicador de líquido 33S (CAE 506, 508)	WCY01000	42,95	51,97
	Indicador de líquido 34S (CAE 510, 513)	WCY01001	42,89	51,90
78	Deshidratador 083S (CAE 506, 508)	WCY00996	45,49	55,04
	Deshidratador 164S (CAE 510, 513)	WCY00998	57,79	69,93
117	Presostato BP* 0,5/2 Bars	WJC01668	85,12	103
118	Presostato HP* 20-26 Bars	WJC01669	83,02	100,45
<b>Otros</b>				
65	Turbina (CAE 506, 508)	WNI01742	375,56	454,43
	Turbina (CAE 510, 513)	WNI01743	387,16	468,46
	Rodamiento para turbina (CAE 506, 508)	R06217	38,96	47,14
	Rodamiento para turbina (CAE 510, 513)	R06218	42,21	51,07
68	Correa de ventilador (CAE 517, 722*)	WRS01894	20,89	25,28
	Correa de ventilador (CAE 310, 506, 507, 508, 510, 513*)	WGA02968	13,06	15,80
70	Cubeta de condensados	WTP02122	53,57	64,82
	Marco de filtro ambiente (CAE 506, 507, 508, 510, 513*)	WSD01908	33,66	40,73
dim 375 x 445 x 20 mm				
	Marco de filtro parte lateral (CAE 506, 507, 508, 510, 513*)	WSD01910	46,38	56,12
dim 788 x 400 x 23 mm				
	Cadre filtre latéral (CAE 506, 507, 508, 510, 513*)	WSD01909	39,50	47,80
dim 555 x 455 x 23 mm				
	Aislante espuma pico m 2 (placa de 3 m²)	WCA02600	73,05	88,39
	Filtro sin marco (CAE 310, 517, 722*)	WTC03077	25,54	30,90
167	Silent bloc M/F soporte motor ventilador	WGA02946	11,59	14,02

A

B

C

D

E

F

G

H

I

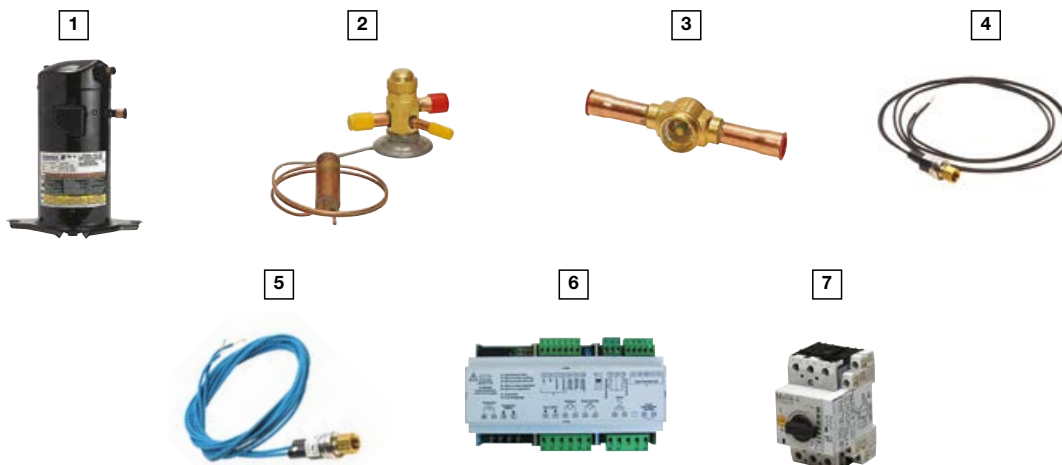
Cambiado por

\* Para los pedidos de piezas de recambio, es necesario indicar el nº de serie del deshumidificador. \*\* El Hygro control puede sustituir al antiguo higrostatto con la condición que la máquina esté equipada con un regulador ECP600.

Nº Desglose	Descripción	Referencia	Precio Tarifa	PVP
<b>Piezas eléctricas</b>				
	Captador higrometría/ temperatura para caja de regulación	B0201900A	<b>399,51</b>	483,41
	Regulador higrometría/ temperatura para caja de regulación	B0202000A	<b>399,51</b>	483,41
6	Regulador ECP 600	WCE06000	<b>239,84</b>	290,21
7	Disyuntor térmico PKZMO 16A	WCF01078	<b>161,21</b>	195,06
	Disyuntor térmico PKZMO 20A	WCF01079	<b>161,21</b>	195,06
	Disyuntor térmico PKZMO 4A	WCF01075	<b>134,49</b>	162,73
	Disyuntor térmico PKZMO 6,3A	WCF01073	<b>102,01</b>	123,43
9	Relé mando a distancia 12 V	WFD01460	<b>27,82</b>	33,66
	Relé mando a distancia 220 V	WCF02710	<b>33,09</b>	40,04
10	Controlador de fase	WCZ01371	<b>83,02</b>	100,45
11	Motor ventilador 1,1 kW (OMEGA 10)	WLS01691A	<b>708,26</b>	856,99
	Motor ventilador 1,5 kW (OMEGA 14)	WLS01695A	<b>746,69</b>	903,49
	Motor ventilador 1,8 kW (OMEGA 16)	WLS01697A	<b>810,32</b>	980,49
	Motor ventilador 2,2 kW (OMEGA 20 y 28)	WLS01698A	<b>871,70</b>	1.054,76
12	Termostato de seguridad automático	WIN01642	<b>59,17</b>	71,60
13	Termostato de seguridad manual	WIN01646	<b>45,27</b>	54,78
14	Higrostat normal mural	WCE01314	<b>146,06</b>	176,73
15	Hygro Control + sonda **	WD000001	<b>200,71</b>	242,86
	Sonda Hygro Control	WCE03431	<b>62,78</b>	75,96
16	Termostato de aspiración (opción condensador)	WIN01644	<b>45,27</b>	54,78
17	Transformador 220/12 V	WSE01929	<b>74,19</b>	89,77
	Contacto DILM 9-10 (indicar modelo)	WCF01066	<b>55,74</b>	67,45
	Regulador digital EC 6 133 con sonda (opción condensador)	WCE02685	<b>239,20</b>	289,43
	Resistencia 1,5 kW (opción complemento eléctrico)	WRI01892	<b>92,75</b>	112,23
	Temporización estática 180S	WCZ01370	<b>85,77</b>	103,78
	Termostato normal mural	WCL01318	<b>83,02</b>	100,45
	Sonda desescarcha (gris)	WCE01312	<b>22,71</b>	27,48
	Sonda de aspiración (negra)	WCE01311	<b>22,71</b>	27,48

\* Para los pedidos de piezas de recambio, es necesario indicar el nº de serie del deshumidificador.

\*\* El Hygro control puede sustituir al antiguo higrostat con la condición que la máquina esté equipada con un regulador ECP600.





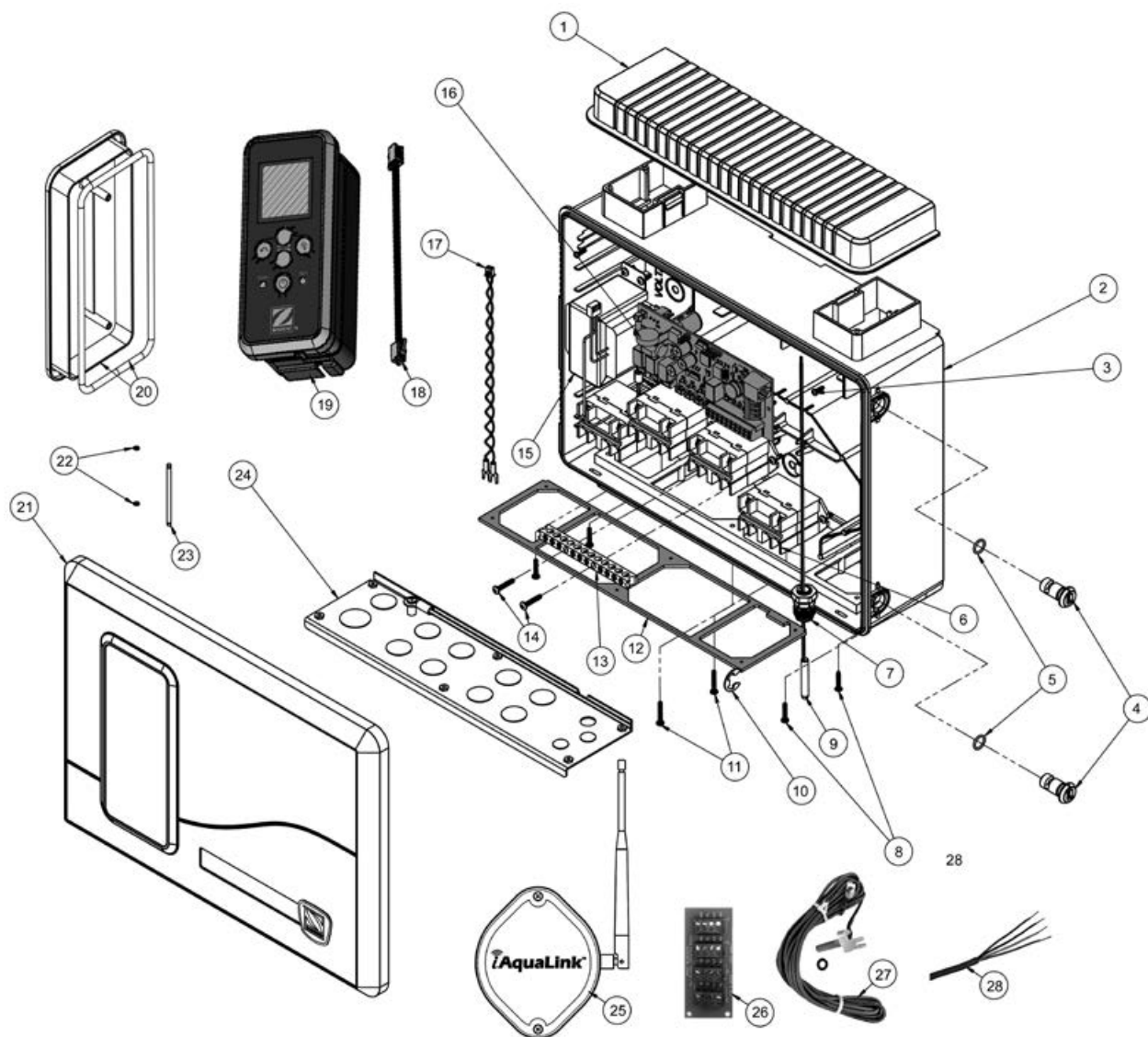
Nº Desglose	Descripción	Referencia	Precio Tarifa	PVP
<b>Piezas frigoríficas</b>				
1	Compresor ZR 61 tri (OMEGA 10)	WCO02453	<b>1.826,86</b>	2.210,50
	Compresor ZR 72 tri (OMEGA 14)	WCO02858	<b>2.036,73</b>	2.464,44
	Compresor ZR 81 tri (OMEGA 16)	WCO02688	<b>2.176,94</b>	2.634,10
	Compresor ZR 90 tri (OMEGA 20)	WCO02690	<b>5.784,62</b>	6.999,39
	Compresor ZR 94 (OMEGA 20)	WCO03830	<b>2.679,73</b>	3.242,47
1	Compresor ZR 12 M3 (OMEGA 28)	WCO03078	<b>4.315,97</b>	5.222,32
	Compresor ZR 125 (OMEGA28)	WCO03831	<b>2.784,28</b>	3.368,98
2	Válvula de expansión TX3 N38 (OMEGA 10)	WAC02501	<b>113,64</b>	137,50
	Válvula de expansión TX3 N39 (OMEGA 14/16)	WAC02753	<b>117,97</b>	142,74
	Válvula de expansión TX6 N15 (OMEGA 20 y 28)	WAC02961	<b>284,65</b>	344,43
3	Indicador de líquido 34S (OMEGA 10 a 16)	WCY01001	<b>42,89</b>	51,90
	Indicador de líquido 35S (OMEGA 20)	WCY01002	<b>59,17</b>	71,60
4	Presostato HP* 20-26 B	WJC01669	<b>83,02</b>	100,45
5	Presostato BP* 0,5/2 B	WJC01668	<b>85,12</b>	103
	Deshidratador 164S (OMEGA 10, 14, 16)	WCY00998	<b>57,79</b>	69,93
	Deshidratador 305S (OMEGA 28)	WCY00999	<b>93,95</b>	113,68
<b>Otros</b>				
18	Correa de ventilador (OMEGA 10 a 16)	WGA02968	<b>13,06</b>	15,80
	Correa de ventilador (OMEGA 20)	WGA02969	<b>15,69</b>	18,98
	Correa* (OMEGA 28) x2 (desde 2006) XPZ 710	WTR02356	<b>19,71</b>	23,85
	Correa* (OMEGA 28) x2 (desde 2007) XPZ 800	WTR02357	<b>20,93</b>	25,33
	Marco de filtro (OMEGA 10, 14, 16, 20) dim. : 525 x 615 x 23 mm	WSD01916	<b>44,37</b>	53,69
	Filtro OMEGA 8/12 dim. : 625 x 400 x 23 mm	WSD01923	<b>35,99</b>	43,55
	Filtro OMEGA 28* hasta 2005 dim. : 500 x 400 x 23 mm	WSD02760	<b>30,30</b>	36,66
	Filtro OMEGA 28* (nuevo modelo año 2006) dim. : 547 x 400 x 22 mm	WSD03350	<b>30,30</b>	36,66
	Aislante espuma pico m2 (palque de 3m²)	WCA02600	<b>73,05</b>	88,39
	Turbina (OMEGA 10 a 20)	WNI01743	<b>387,16</b>	468,46
	Turbina OMEGA 28	WNI01755	<b>599,35</b>	725,21
	Rodamiento para turbina OMEGA	R06218	<b>42,21</b>	51,07
	Placa insonorizante adhesiva 1,5m x 1 m	WCA02601	<b>111,31</b>	134,69





# AquaLink® TRi

Recambios



Precios de venta recomendados válidos desde el 01/01/2019 al 31/12/2019

Nº Desglose	Descripción	Referencia	Precio Tarifa	PVP
1 2	Kit caja Aqualink Tri completo (caja+tapa + 2 tornillos)	R0569700	<b>59,50</b>	72
1 3	Kit tapa superior sola (tapa + 2 tornillos)	R0568900	<b>23,48</b>	28,41
4 5 10	Kit tornillos de ¼ de vuelta para fijación de la caja (2 tornillos + 2 juntas + 2 clips)	R0568400	<b>17,64</b>	21,34
6 17	Kit relé (relé + cableado 24V)	R0658100	<b>36,13</b>	43,72
7	Kit conjunto prensa estopas (2 x M12, 9 x M20 & 1 x M25)	R0569500	<b>53</b>	64,13
9	Kit sonda de temperatura de aire (con cable de 5 m)	R0568500	<b>23,48</b>	28,41
8 11 12 24	Kit placa metálica inferior (placa + junta + tornillería)	R0569100	<b>55,17</b>	66,76
13 14	Kit barra de tomas de tierra (barra + 2 tornillos)	R0568700	<b>15,36</b>	18,59
15	Transformador AquaLink TRi 220-240 VAC / 50 Hz (con tornillería de fijación)	R0569300	<b>94,97</b>	114,91
16	Carta electrónica de alimentación AquaLink TRi (con 2 tornillos)	R0568200	<b>117,59</b>	142,28
18 19	Kit mando interfase AquaLink Tri (caja + junta + carta electrónica de control + tornillería + cable RJ11 / solo piscina)	R0568300	<b>208,02</b>	251,70
20	Kit soporte para extracción de caja interfaz de usuario (soporte + junta + placa metálica + cable RJ11 5m. + tornillería)	R0568600	<b>46,08</b>	55,76
21 22 23	Kit puerta AquaLink TRi (puerta + bisagras + sticker producto + logo Zodiac® / Sin interfaz de usuario)	R0569401	<b>117,59</b>	142,28
\	Tornillo Plastite ø4 x 3/8" (para fijación carta electrónica o tapa superior)	F0115101	<b>0,18</b>	0,22
\	Tornillo Plastite ø6 x 3/8" (para fijación del relé o transformador)	F0115201	<b>0,22</b>	0,27
25	Kit antena iAquaLink 2.0 (antena + cable USB + tornillería +guía)	IQ20-E	<b>215,26</b>	260,46
26	Kit tarjeta interfaz multiplex (para conectar más de 2 equipos «RS485»)	R0570200	<b>54,09</b>	65,45
27	Kit sonda de temperatura de agua / solar (sonda con 15 m. de cable + junta + abrazadera inox)	R0570100	<b>107,63</b>	130,23
28	Cable RS485 para conexión de equipos compatibles con iAqualink (precio x metro)	W4278+	<b>8,14</b>	9,85
\	Kit de 6 tornillos ø4 x 3/8" (para fijación carta electrónica o tapa superior)	R0741700	<b>3,69</b>	4,46
\	Kit de 12 tornillos ø6 x 3/8" (para fijación del relé o transformador)	R0741600	<b>7,04</b>	8,52



# pH Expert / pH Perfect

Recambios



Nº Desglose	Descripción	Referencia	Precio Tarifa	PVP
1	Manguito inyector anti-retorno	W013001	<b>31,80</b>	38,48
2	Soluciones tampón pH 4 y pH 7 (6 un. de cada una)	R0824400	<b>44</b>	53,24
3	Sonda pH S-B con 5 m de cable BNC - anterior 2019	W013048	<b>81,59</b>	98,72
	Sonda pH P19 con 3 m de cable BNC - desde 2019	R0819800	<b>130</b>	157,30
4	Manguito peristáltico de bomba (con racors)	W013004	<b>21,85</b>	26,44
5	Fusible 500 mA T	W013005	<b>6,70</b>	8,11
6	Cruz girat6ria porta-rodillos bomba peristáltica	W013007	<b>18,83</b>	22,78
7	Cánula aspiraci3n con 3 m de tubo y aforador de nivel	W013008	<b>87,87</b>	106,32
8	Tubo inyecci3n de producto corrector polietileno 4 x 6mm (5 metros)	R0748200	<b>12,06</b>	14,59
9	Abrazadera DM 50 m completo (adaptable a 1/ 1/2"UK)	R0839500	<b>7,20</b>	8,71
	Abrazadera DM 63 m completo (adaptable a 2" UK) - no incluido en el producto	R0839600	<b>10,80</b>	13,07
10	Reductor para vlvula anti-retorno	W013015	<b>23,37</b>	28,28
11	Porta-sonda reforzada - anterior al 2019	W013016	<b>73,95</b>	89,48
	Porta-sonda P19 - desde 2019	R0824600	<b>4,32</b>	5,23
	Tornillo inoxidable sin cabeza para bisagras de tapa delantera	W013020	<b>1,45</b>	1,75
12	Carta electr3nica pH Expert/pH Perfect con pantalla LCD azul (desde 2008)	W013022	<b>301,21</b>	364,46
	Carta electr3nica pH Expert/pH Perfect con LED (anterior al 2008)	W013012	<b>309,20</b>	374,13
	Carta electr3nica pH Perfect con LED interfaz esclava (anterior al 2008)	W013013	<b>121,44</b>	146,94
	Adhesivo de la unidad de control pH Expert	R0594700	<b>52,44</b>	63,45
	Adhesivo del panel de control pH Perfect (desde 05/2011)	W013038	<b>52,44</b>	63,45
	Carcasa delantera trasera vacía pH Expert	R0594900	<b>124,84</b>	151,06
	Carcasa delantera y trasera vacía pH Perfect	W013024	<b>108,56</b>	131,36
13	Motor de bomba peristáltica completo 1,5 l/h (desde 2008)	W013026	<b>135,16</b>	163,54
	Motor de bomba peristáltica completo 1,5 l/h (anterior al 2008)	W013014	<b>136,89</b>	165,64
14	Tapa protecci3n bomba peristáltica pH Expert (+ tornillos)	R0595000	<b>38,35</b>	46,40
	Tapa protecci3n bomba peristáltica (desde 2008)	W013029	<b>36,90</b>	44,65
15	Kit fijaci3n mural ( fijaci3n + 2 tornillos + 2 clavijas)	W521131	<b>13,14</b>	15,90
	Kit POD completo	R0534900	<b>123,08</b>	148,93

\*Deberá reemplazar el adhesivo de la unidad de control por el modelo W013038 «cinta de conexi3n delgada» simultáneamente si el equipo tiene una fecha de fabricaci3n anterior a Mayo de 2011(nº de serie< 1120Gxxxxxx)





# Chlor Expert / Chlor Perfect

Recambios





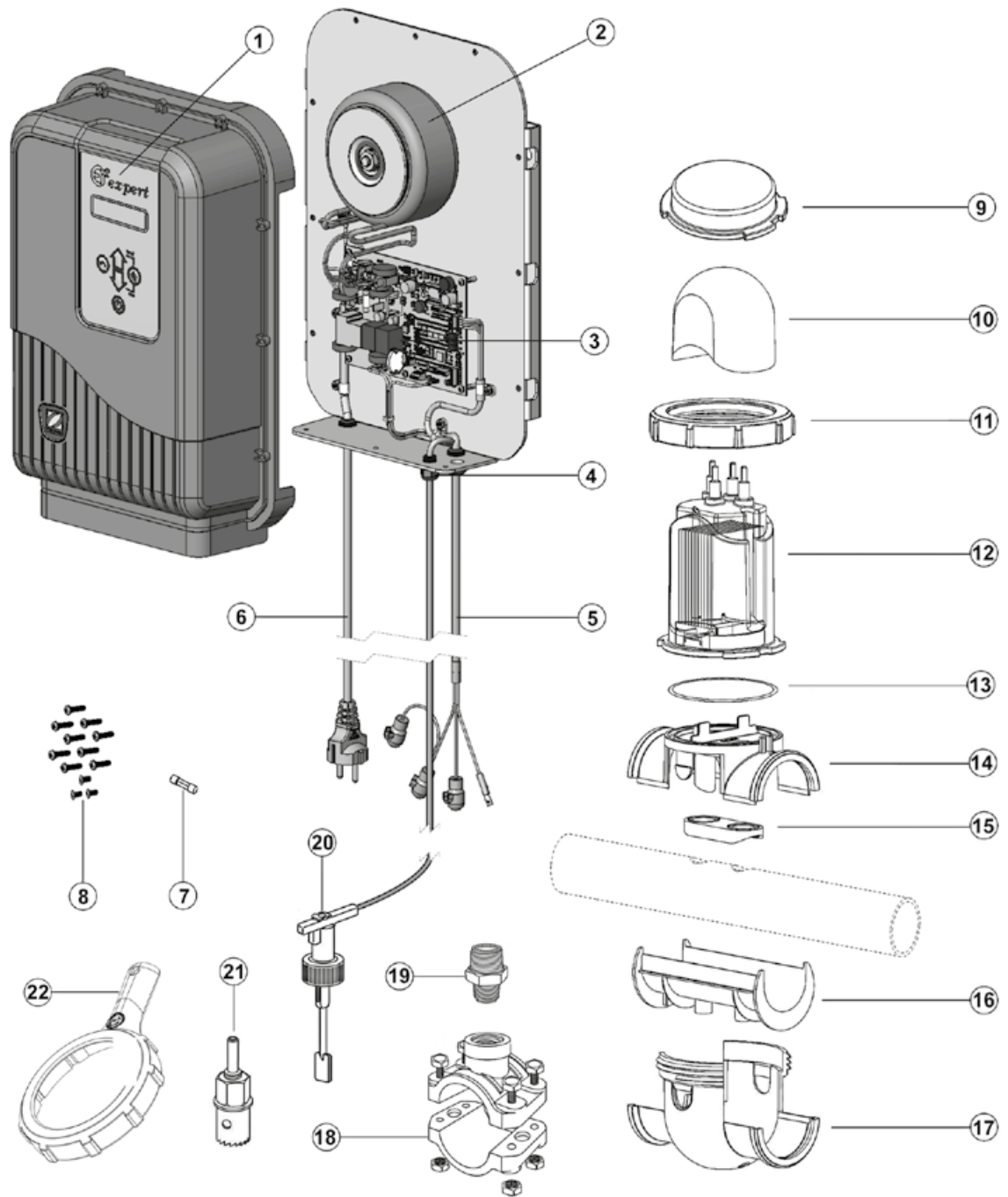
Nº Desglose	Descripción	Referencia	Precio Tarifa	PVP
1	Manguito inyector anti-retorno	W013001	<b>31,80</b>	38,48
2	Soluciones tampón Redox 470 mV (6 un.)	R0824500	<b>22</b>	26,62
3	Sonda Redox S-B con 5 m de cable BNC - anterior 2019	W013047	<b>111,01</b>	134,32
	Sonda Redox P19 con 3 m de cable BNC - desde 2019	R0819900	<b>170</b>	205,70
4	Manguito peristáltico de bomba (con racors)	W013004	<b>21,85</b>	26,44
5	Fusible 500 mA T	W013005	<b>6,70</b>	8,11
6	Cruz giratória porta-rodillos bomba peristáltica	W013007	<b>18,83</b>	22,78
7	Cánula aspiración con 3 m de tubo y aforador de nivel	W013008	<b>87,87</b>	106,32
8	Tubo inyección de producto corrector polietileno 4 x 6mm (5 metros)	R0748200	<b>12,06</b>	14,59
9	Abrazadera DM 50 m completo (adaptable a 1/ 1/2"UK)	R0839500	<b>7,20</b>	8,71
	Abrazadera DM 63 m completo (adaptable a 2 « UK) - no incluido en el producto	R0839600	<b>10,80</b>	13,07
10	Reductor para válvula anti-retorno	W013015	<b>23,37</b>	28,28
11	Porta-sonda reforzada - anterior al 2014	W013016	<b>73,95</b>	89,48
	Porta-sonda P19 - desde 2019	R0824600	<b>4,32</b>	5,23
	Tornillo inoxidable sin cabeza para bisagras de tapa delantera	W013020	<b>1,45</b>	1,75
	Carta electrónica Chlor Perfect con pantalla LCD naranja	W013032	<b>301,21</b>	364,46
12	Adhesivo de la unidad de control Chlor Expert	R0594800	<b>52,44</b>	63,45
	Adhesivo de la unidad de control Chlor Perfect	W013033	<b>52,44</b>	63,45
	Carcasa delantera y trasera vacía Chlor Expert	R0594900	<b>124,84</b>	151,06
	Carcasa delantera y trasera vacía Chlor Perfect	W013024	<b>108,56</b>	131,36
13	Motor de bomba peristáltica completo (desde 2014)	W013026	<b>135,16</b>	163,54
	Motor de bomba peristáltica completo (antes 2014)*	W013034	<b>144,97</b>	175,41
14	Tapa protección bomba peristáltica Chlor Expert	R0595000	<b>38,35</b>	46,40
	Tapa protección bomba peristáltica Chlor Perfect	W013029	<b>36,90</b>	44,65
15	Kit fijación mural ( fijación + 2 tornillos + 2 clavijas)	W521131	<b>13,14</b>	15,90
	Kit POD completo	R0534900	<b>123,08</b>	148,93

\* Motor 5 L/h reservado para el uso en piscinas grandes (>100m<sup>3</sup>).



# Ei<sup>2</sup> / Ei<sup>2</sup> Expert

Recambios



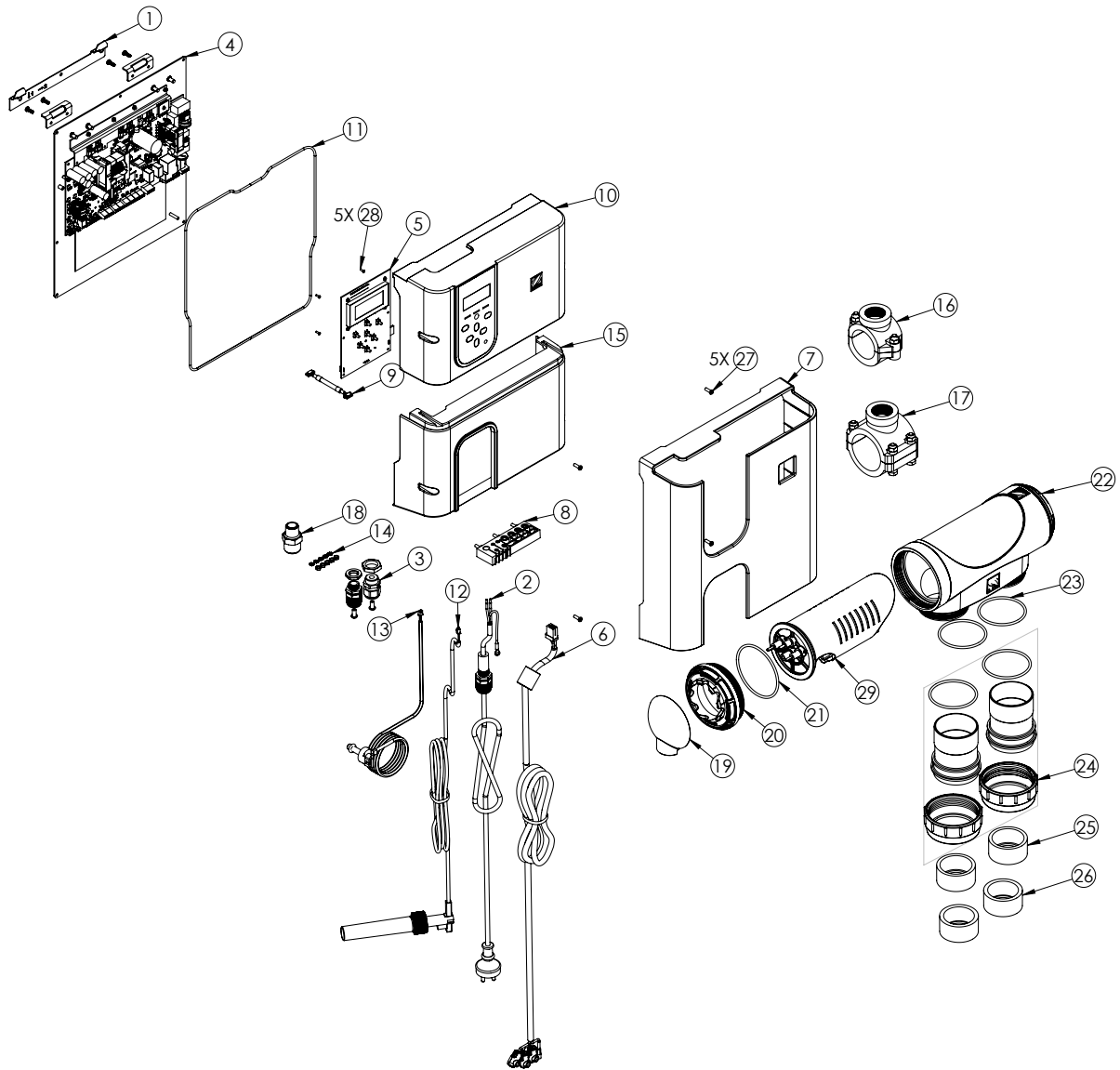
Precios de venta recomendados válidos desde el 01/01/2019 al 31/12/2019

Nº Desglose	Descripción	Ei²	Ei² Expert	Precio Tarifa	PVP
1	Conjunto tapa + interfaz de usuario	R0625400		<b>168,72</b>	204,15
2	Kit transformador	R0609700		<b>119,38</b>	144,45
3	PCB alimentación (+ pasta térmica & tornillos)	R0625600		<b>238,88</b>	289,04
4	Kit prensa - estopas (2 un.)	R0625700		<b>11,04</b>	13,36
5	Kit cable célula	R0609800		<b>56,24</b>	68,05
6	Kit cable alimentación 230V	R0625100		<b>26,48</b>	32,04
7	Fusible M205 2,5 A T	W110201		<b>2,31</b>	2,80
8	Kit tornillería tapa (9 x M4/17 & 3 x M4/8)	R0609400		<b>9,55</b>	11,56
9	Tapón de invernaje para la célula	R0770100		<b>12,11</b>	14,65
10	Tapa conectores de célula	R0768000		<b>32,60</b>	39,45
11	Tuerca de fijación de célula	R0768200		<b>21,07</b>	25,49
12	Electrodo Ei² 12	R0673600		<b>245,78</b>	297,39
	Electrodo Ei² 20	R0673700		<b>362,80</b>	438,99
	Electrodo Ei² 25	R0759000		<b>414,83</b>	501,94
	Electrodo Ei² Expert 10		R0758800	<b>232,76</b>	281,64
	Electrodo Ei² Expert 18		R0758900	<b>349,80</b>	423,26
	Electrodo Ei² Expert 25		R0759000	<b>414,83</b>	501,94
13	Junta tórica para electrodo célula	R0738500		<b>4,90</b>	5,93
14	Collarín superior de toma de carga	R0767900		<b>8,81</b>	10,66
15	Junta de tubo EU Ø50 mm & Ø63 mm	R0769700		<b>10,23</b>	12,38
	Junta de tubo UK 1 ½"	R0767800		<b>13,07</b>	15,81
16	Adaptador para tubo Ø50 mm (EU)	R0770000		<b>3,63</b>	4,39
	Suplemento adaptador de tubo 1 ½" (UK)	R0770200		<b>3,63</b>	4,39
17	Collarín inferior de toma de carga	R0768400		<b>8,81</b>	10,66
18	Abrazadera DM 50 m completo (adaptable a 1/ 1/2" UK)		R0839500	<b>7,20</b>	8,71
	Abrazadera DM 63 m completo (adaptable a 2" UK) - no incluido en el producto		R0839600	<b>10,80</b>	13,07
19	Adaptador 1/2" - 3/4" para detector de caudal		R0797200	<b>6,66</b>	8,06
20	Detector de caudal Ei² Expert		R0773400	<b>73,22</b>	88,60
21	Corona taladro 22 mm para perforado de tubos	R0797300		<b>12,31</b>	14,90
22	Llave para apriete de tuerca fijación célula (no incluida)	R0769900		<b>19,20</b>	23,23



# eXO<sup>®</sup> iQ, eXO<sup>®</sup> iQ LS

Recambios



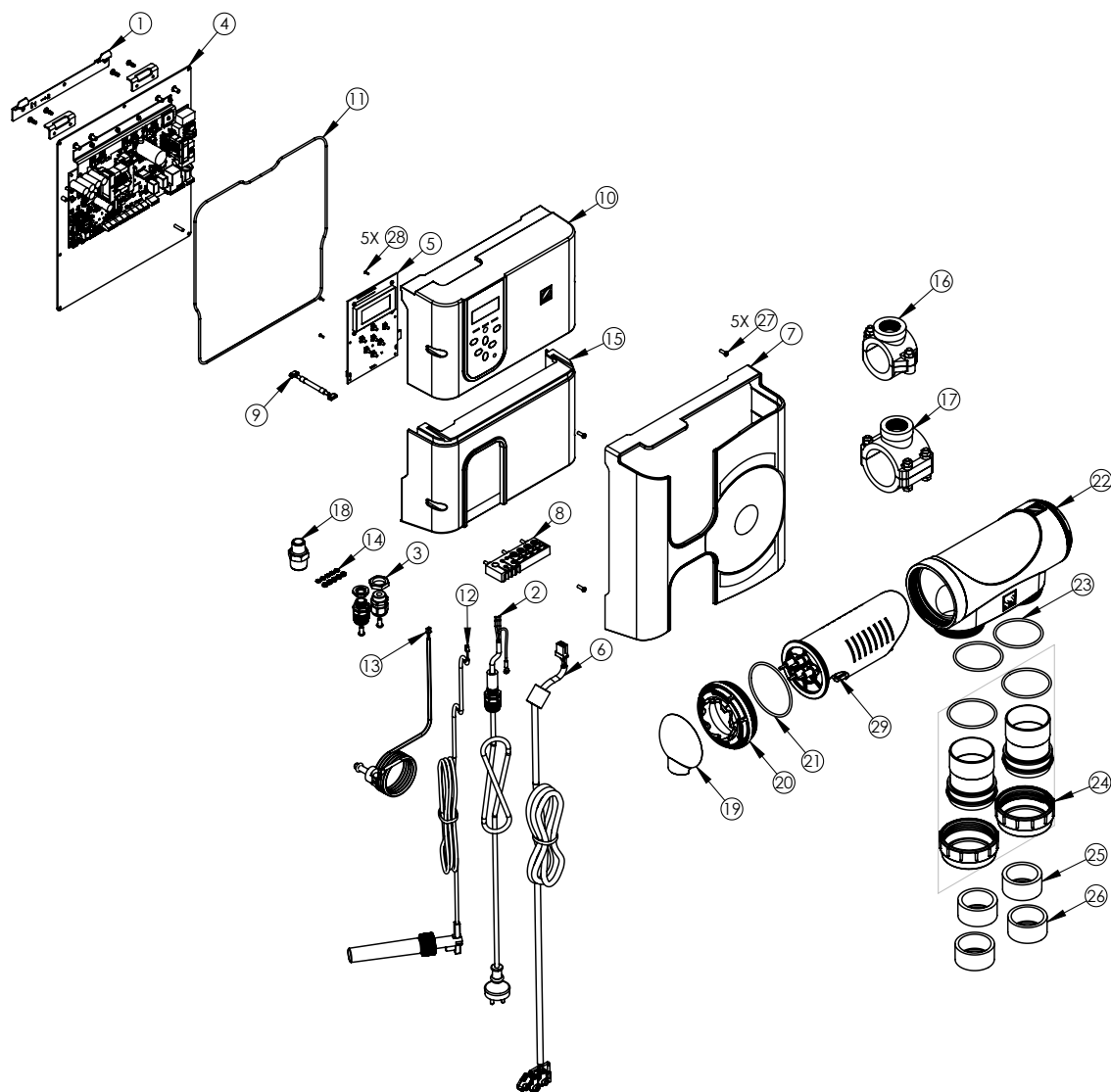
Precios de venta recomendados válidos desde el 01/01/2019 al 31/12/2019

Nº Desglose	Descripción	Referencia	Precio Tarifa	PVP
1	Kit fijación mural	R0821100	<b>16,86</b>	20,40
2	Cable alimentación sector 230V	R0821200	<b>41,24</b>	49,90
3	Kit prensa - estopas	R0821600	<b>12,64</b>	15,29
4	Conjunto carta electrónica alimentación eXO® iQ / eXO® iQ LS	R0821700	<b>339</b>	410,19
5	Tarjeta electrónica de control IHM Wi-Fi	R0822300	<b>229</b>	277,09
6	Cable alimentación célula	R0822500	<b>65,39</b>	79,12
7	Cubierta eXO® iQ negra	R0822700	<b>27,26</b>	32,98
	Cubierta eXO® iQ LS azul	R0822800	<b>27,26</b>	32,98
8	Pasacables flexible	R0823000	<b>4,37</b>	5,29
9	Cable de tarjeta electrónica de control IHM	R0823100	<b>12,18</b>	14,74
10	Tapa superior gris eXO® iQ / eXO® iQ LS	R0823200	<b>64,19</b>	77,67
11	Junta tórica chasis	R0823600	<b>5,43</b>	6,57
12	Interruptor de caudal con conector	R0823800	<b>65,27</b>	78,98
13	Kit sonda de temperatura de agua (con 4,5 m de cable+junta + abrazadera inox)	R0823900	<b>92,59</b>	112,03
14	Kit tornillo+ arandela para toma de tierra (Pack 5 un.)	R0824000	<b>6,4</b>	7,74
15	Tapa inferior gris eXO® iQ / eXO® iQ LS	R0824200	<b>56,51</b>	68,38
16	Abrazadera DM 50 m completo (adaptable a 1/ 1/2" UK)	R0839500	<b>7,2</b>	8,71
17	Abrazadera DM 63 m completo (adaptable a 2" UK) - no incluido en el producto	R0839600	<b>10,8</b>	13,07
18	Adaptador 3/4"x1/2" para detector de caudal	R0797200	<b>6,66</b>	8,06
19	Tapón de protección gris célula eXO® iQ	R0740800	<b>4,95</b>	5,99
	Tapón de protección azul célula eXO® iQ LS	R0742300	<b>8,38</b>	10,14
20	Rosca de fijación del electrodo	R0740600	<b>12,88</b>	15,58
21	Junta tórica de estanqueidad de electrodo (Pack 2 un.)	R0739000	<b>1,8</b>	2,18
22	Cuerpo de célula vacía	R0740200	<b>66,14</b>	80,03
23	Junta tórica para racor de unión de célula (Pack 2 un.)	R0737700	<b>6,65</b>	8,05
24	Conjunto adaptadores de unión Ø 63 mm / 2"	R0748700	<b>39,26</b>	47,50
25	Adaptador PVC Ø50 mm para pegar	R0768600	<b>2,9</b>	3,51
26	Adaptador PVC 1 1/2" para pegar (UK)	R0770300	<b>2,9</b>	3,51
27	Tornillo 4*12 mm (5 un.)	R0516700	<b>1,37</b>	1,66
28	Tornillo 2,2*6,5 mm (5 un.)	R0564500	<b>1,36</b>	1,65
29	Electrodo eXO® iQ 10	R0758400	<b>310,79</b>	376,06
	Electrodo eXO® iQ LS 10	R0635200	<b>336,8</b>	407,53
	Electrodo eXO® iQ 18	R0758500	<b>362,8</b>	438,99
	Electrodo eXO® iQ LS 18	R0635201	<b>388,81</b>	470,46
	Electrodo eXO® iQ 22	R0758600	<b>466,84</b>	564,88
	Electrodo eXO® iQ 35	R0758700	<b>596,88</b>	722,22



# Hydroxinator® iQ

Recambios



Precios de venta recomendados válidos desde el 01/01/2019 al 31/12/2019

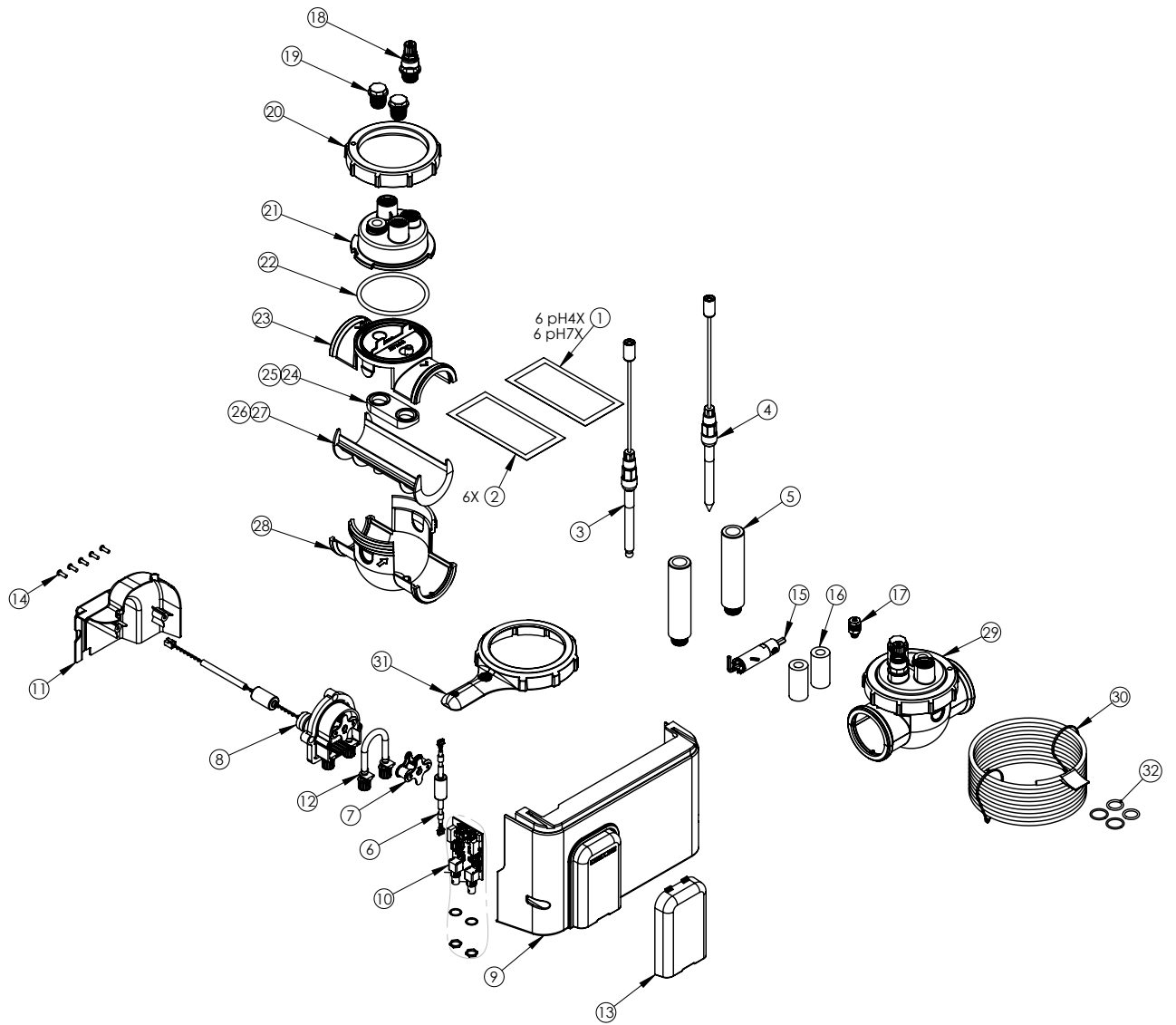


Nº Desglose	Descripción	Referencia	Precio Tarifa	PVP
1	Kit fijación mural	R0821100	<b>16,86</b>	20,40
2	Cable alimentación sector 230V	R0821200	<b>41,24</b>	49,90
3	Kit prensa-estopas	R0821600	<b>12,64</b>	15,29
4	Conjunto carta electrónica alimentación Hydroxinator® iQ	R0821800	<b>339</b>	410,19
5	Tarjeta electrónica de control IHM Wi-Fi	R0822300	<b>229</b>	277,09
6	Cable alimentación célula	R0822500	<b>65,39</b>	79,12
7	Cubierta Hydroxinator® iQ	R0822900	<b>26,76</b>	32,38
8	Pasacables flexible	R0823000	<b>4,37</b>	5,29
9	Cable de tarjeta electrónica de control IHM	R0823100	<b>12,18</b>	14,74
10	Tapa superior gris Hydroxinator® iQ	R0823300	<b>69,29</b>	83,84
11	Junta tórica chasis	R0823600	<b>5,43</b>	6,57
12	Interruptor de caudal con conector	R0823800	<b>65,27</b>	78,98
13	Kit sonda de temperatura de agua (con 4,5 m de cable + junta + abrazadera inox)	R0823900	<b>92,59</b>	112,03
14	Kit tornillo+ arandela para toma de tierra (Pack 5 un.)	R0824000	<b>6,40</b>	7,74
15	Tapa inferior gris Hydroxinator® iQ	R0824300	<b>57,68</b>	69,79
16	Abrazadera DM 50 m completo (adaptable a 1/ 1/2" UK)	R0839500	<b>7,20</b>	8,71
17	Abrazadera DM 63 m completo (adaptable a 2" UK) - no incluido en el producto	R0839600	<b>10,80</b>	13,07
18	Adaptador 3/4"x1/2" para detector de caudal	R0797200	<b>6,66</b>	8,06
19	Tapón de protección azul célula Hydroxinator	R0742300	<b>8,38</b>	10,14
20	Rosca de fijación del electrodo	R0740600	<b>12,88</b>	15,58
21	Junta tórica de estanqueidad de electrodo (Pack 2 un.)	R0739000	<b>1,80</b>	2,18
22	Cuerpo de célula vacía	R0740200	<b>66,14</b>	80,03
23	Junta tórica para racor de unión de célula (Pack 2 un.)	R0737700	<b>6,65</b>	8,05
24	Conjunto adaptadores de unión Ø 63 mm / 2"	R0748700	<b>39,26</b>	47,50
25	Adaptador PVC Ø50 mm para pegar	R0768600	<b>2,90</b>	3,51
26	Adaptador PVC 1 1/2" para pegar (UK)	R0770300	<b>2,90</b>	3,51
27	Tornillo 4*12 mm (5 un.)	R0516700	<b>1,37</b>	1,66
28	Tornillo 2,2*6,5 mm (5 un.)	R0564500	<b>1,36</b>	1,65
29	Electrodo Hydroxinator® 10	R0635200	<b>336,8</b>	407,53
	Electrodo Hydroxinator® 18	R0635201	<b>388,81</b>	470,46
	Electrodo Hydroxinator® 22	R0635202	<b>492,84</b>	596,34
	Electrodo Hydroxinator® 35	R0635203	<b>609,88</b>	737,95



# pH Link y Dual Link 2019

Recambios



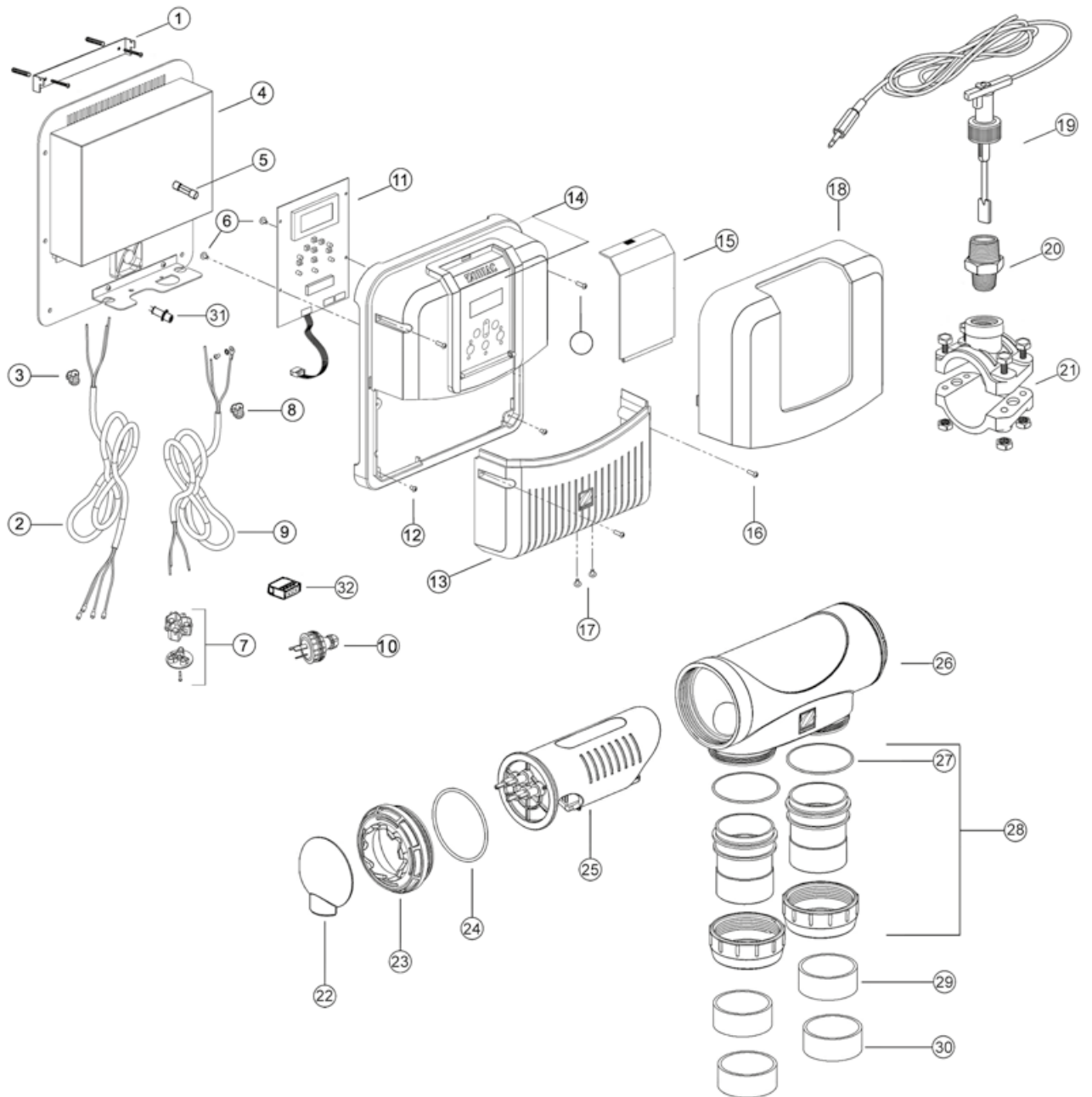
Precios de venta recomendados válidos desde el 01/01/2019 al 31/12/2019

Nº Desglose	Descripción	Referencia	Precio Tarifa	PVP
1	Soluciones tampón pH4 y pH7 (6 un. de cada una)	R0824400	<b>44</b>	53,24
2	Soluciones tampón Redox 470 mV (6un.)	R0824500	<b>22</b>	26,62
3	Sonda pH P19 con 3 m de cable BNC	R0819800	<b>130</b>	157,30
4	Sonda Redox P19 con 3 m de cable BNC	R0819900	<b>170</b>	205,70
5	Porta- sondas P19	R0824600	<b>4,32</b>	5,23
6	Cable tarjeta electrónica módulo	R0824700	<b>14,14</b>	17,11
7	Cruz giratória porta-rodillos bomba pH	R0824800	<b>consultar</b>	
8	Bomba pH completa	R0824900	<b>149</b>	180,29
9	Tapa inferior módulo pH Link	R0825000	<b>53,32</b>	64,52
	Tapa inferior módulo Dual Link	R0825100	<b>53,32</b>	64,52
10	Tarjeta electrónica módulo pH Link	R0825200	<b>89</b>	107,69
	Tarjeta electrónica módulo Dual Link	R0825300	<b>159</b>	192,39
11	Tapa trasera módulo	R0825400	<b>13,40</b>	16,21
12	Tubo peristáltico completo (con rácores) módulos 2019	R0825600	<b>consultar</b>	
13	Tapa transparente bomba de pH	R0825700	<b>8,35</b>	10,10
14	Tornillos 4*12 mm (Pack 5 un.)	R0516700	<b>1,37</b>	1,66
15	Corona taladro 22 mm para perforado de tubos	R0797300	<b>12,31</b>	14,90
16	Contrapeso cerámico	R0741200	<b>21,47</b>	25,98
17	Tope del contrapeso cerámico para el tubo de aspiración	R0797100	<b>4,49</b>	5,43
18	Válvula de inyección anti retorno - ½ ”	R0738100	<b>39,91</b>	48,29
19	Tapón roscado POD ½” (+ junta tórica)	R0740500	<b>4,66</b>	5,64
20	Tuerca de cierre POD	R0768200	<b>21,07</b>	25,49
21	POD solo (con adaptador roscado para interruptor de caudal)	R0749000	<b>51,24</b>	62
22	Junta tórica del POD	R0738500	<b>4,9</b>	5,93
23	Semi brida superior de toma de carga	R0767900	<b>8,81</b>	10,66
24	Junta de tubo EU Ø50 mm & Ø63 mm	R0769700	<b>10,23</b>	12,38
25	Junta de tubo UK 1 ½”	R0767800	<b>13,07</b>	15,81
26	Adaptador para tubo Ø50 mm (EU)	R0770000	<b>3,63</b>	4,39
27	Suplemento adaptador de tubo 1 ½ ” (UK)	R0770200	<b>3,63</b>	4,39
28	Semi brida inferior de toma de carga	R0768400	<b>8,81</b>	10,66
29	Kit POD completo	R0534900	<b>123,08</b>	148,93
30	Tubo de inyección de producto corrector de polietileno 4x6 mm (5 metros)	R0748200	<b>15,4</b>	18,63
31	Llave para apriete de tuerca fijación célula (no incluida)	R0769900	<b>19,2</b>	23,23
32	Kit juntas tóricas (junta de inyección pH/tapón POD (2un.)+ junta para el porta-sondas P19 (2 un.)	R0830700	<b>6,33</b>	7,66
33	Cánula de aspiración anti-emanación	R0808000	<b>60,18</b>	72,82



# TRi Expert, TRi Expert LS y TRi

Recambios



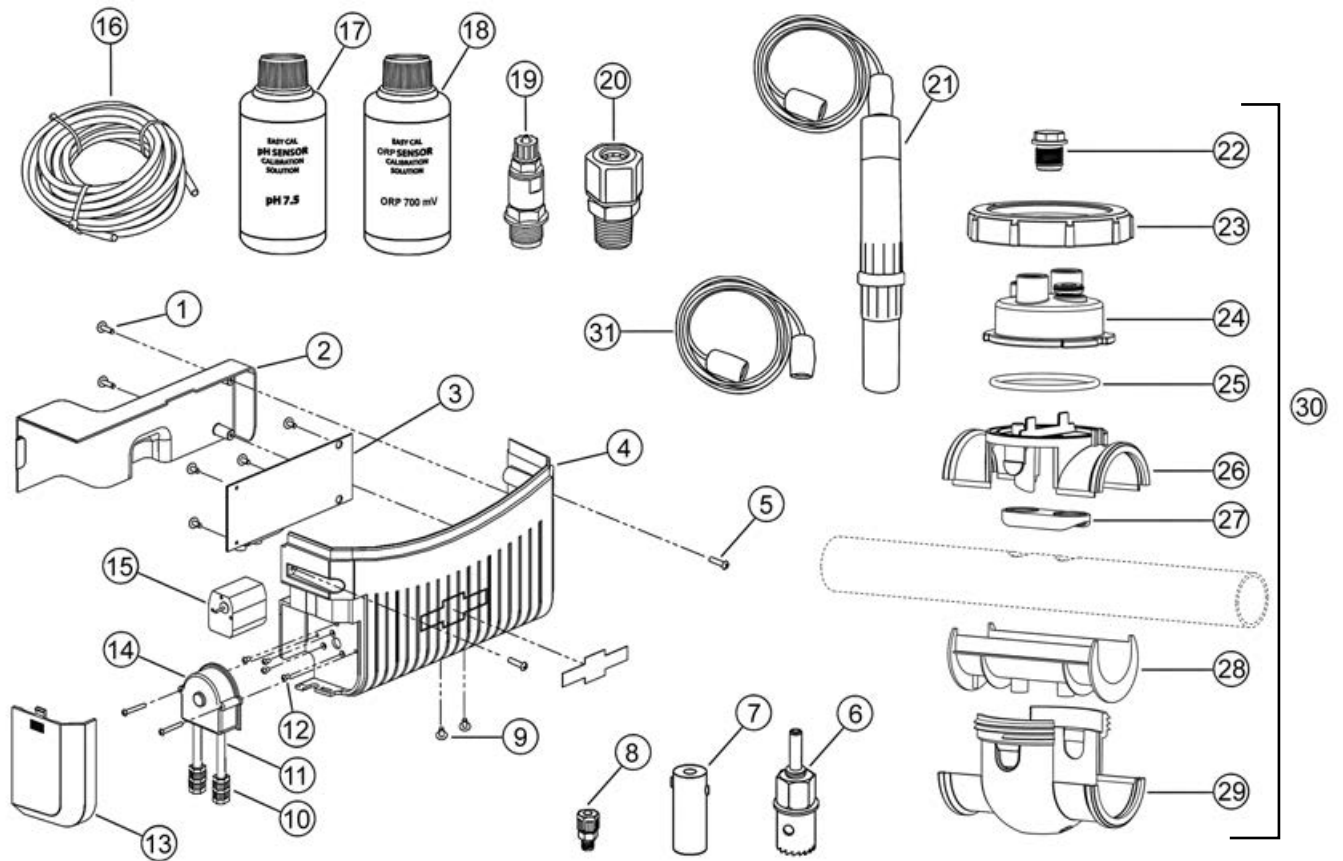
Precios de venta recomendados válidos desde el 01/01/2019 al 31/12/2019

Nº Desglose	Descripción	Referencia	Precio Tarifa	PVP
1	Soporte fijación pared con kit tornillería	R0740700	<b>13,15</b>	15,91
2	Cable completo de alimentación de la célula con conectores	R0740300	<b>61,73</b>	74,69
3	Grapa fijación para cable de alimentación de célula	R0768100	<b>1,31</b>	1,59
4	Conjunto carta electrónica alimentación con soporte aluminio y ventilador	W082981	<b>275,36</b>	333,19
5	Fusible M205 2,5 AT	W110201	<b>2,31</b>	2,80
6	Tornillo 4x1/4" fijación tarjeta electrónica (Pack 4 un.)	R0743400	<b>1,01</b>	1,22
7	Enchufe hembra formato AUS	R0741300	<b>5,06</b>	6,12
8	Grapa de fijación cable de alimentación 220V	R0742900	<b>2,72</b>	3,29
9	Cable alimentación sector EU	R0741501	<b>26,20</b>	31,70
10	Enchufe macho 3 formato AUS	R0768700	<b>13,52</b>	16,36
11	Tarjeta electrónica de control	W082993	<b>193,36</b>	233,97
12	Tornillo M4x6 mm de fijación inferior del capó (Pack 4 un.)	R0741400	<b>0,66</b>	0,80
13	Capó plástico inferior caja de mandos	R0742500	<b>25,09</b>	30,36
14	Capó plástico superior con sticker panel de control gris TRI	R0743204	<b>60,73</b>	73,48
	Capó plástico superior con sticker panel de control negro TRI Expert	R0743203	<b>54,37</b>	65,79
	Capó plástico superior con sticker panel de control negro TRI Expert LS	R0743205	<b>54,37</b>	65,79
15	Capó de protección de la unidad de control	R0741800	<b>7,19</b>	8,70
16	Tornillo M4x20 mm fijación del capó (y capó inferior) (Pack 4 un.)	R0743000	<b>1,01</b>	1,22
17	Tornillo M3x5 mm de fijación inferior (Pack 2 un.)	R0742400	<b>0,81</b>	0,98
18	Marco plástico superior plateado TRi	R0744100	<b>33,13</b>	40,09
	Marco plástico superior negro TRi Expert	R0741000	<b>37,04</b>	44,82
19	Detector de caudal completo (+cable y conector 3,5 mm) antes del 2017	R0737500	<b>89,94</b>	108,83
	Detector de caudal completo (+ cable) a partir de 2017	R0792800	<b>89,94</b>	108,83
20	Adaptador 3/4"x1/2" para detector de caudal Sika	R0797200	<b>6,66</b>	8,06
21	Abrazadera DM 50 m completo (adaptable a 1/ 1/2"UK)	R0839500	<b>7,20</b>	8,71
	Abrazadera DM 63 m completo (adaptable a 2" UK) - no incluido en el producto	R0839600	<b>10,80</b>	13,07
22	Tapón de protección de terminales de célula	R0740800	<b>4,95</b>	5,99
23	Rosca de fijación del electrodo	R0740600	<b>12,88</b>	15,58
24	Junta tórica de estanqueidad de electrodo (Pack 2 un.)	R0739000	<b>1,80</b>	2,18
25	Electrodo TRi 10 & TRi Expert 10	R0758400	<b>310,79</b>	376,06
	Electrodo TRi Expert LS 10	R0806300	<b>466,84</b>	564,88
	Electrodo TRi 18 & TRi Expert 18	R0758500	<b>362,80</b>	438,99
	Electrodo TRi Expert LS 18	R0806400	<b>596,88</b>	722,22
	Electrodo TRi 22 & TRi Expert 22	R0758600	<b>466,84</b>	564,88
	Electrodo TRi 35 & TRi Expert 35	R0758700	<b>596,88</b>	722,22
26	Cuerpo de célula vacía	R0740200	<b>66,14</b>	80,03
27	Junta tórica para racor de unión de célula (Pack 2 un.)	R0737700	<b>6,65</b>	8,05
28	Conjunto adaptadores de unión Ø 63 mm / 2"	R0748700	<b>39,26</b>	47,50
29	Adaptador PVC Ø50 mm para pegar	R0768600	<b>2,90</b>	3,51
30	Adaptador PVC 1 1/2" para pegar (UK)	R0770300	<b>2,90</b>	3,51
31	Conector hembra jack 3,5 mm flow switch	R0749600	<b>9,36</b>	11,33
32	Conector macho alimentación 4 cables (Pack 2 un.)	R0737900	<b>7,26</b>	8,78



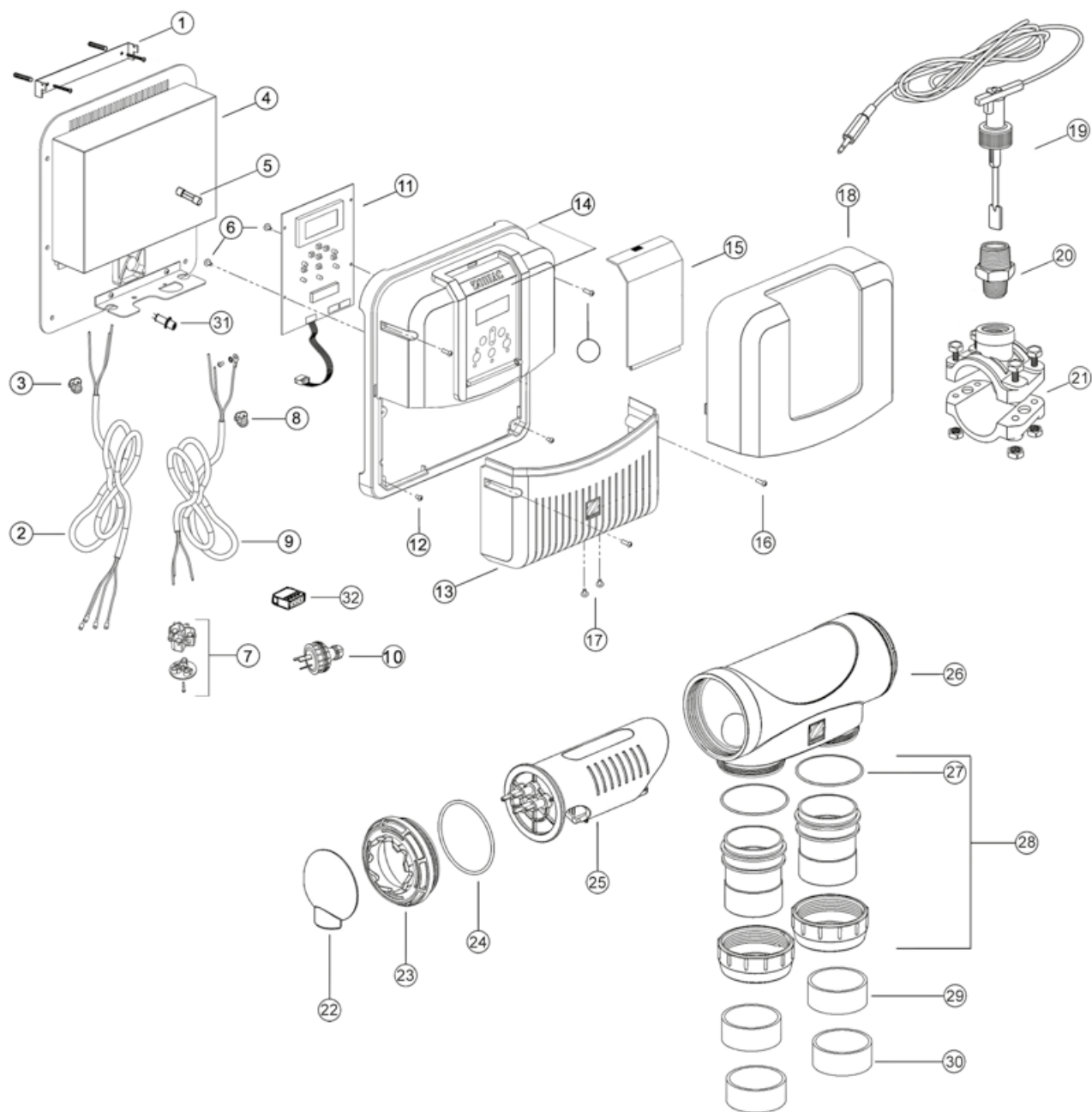
# TRi pH / Tri PRO, pH Link y Dual Link

Recambios

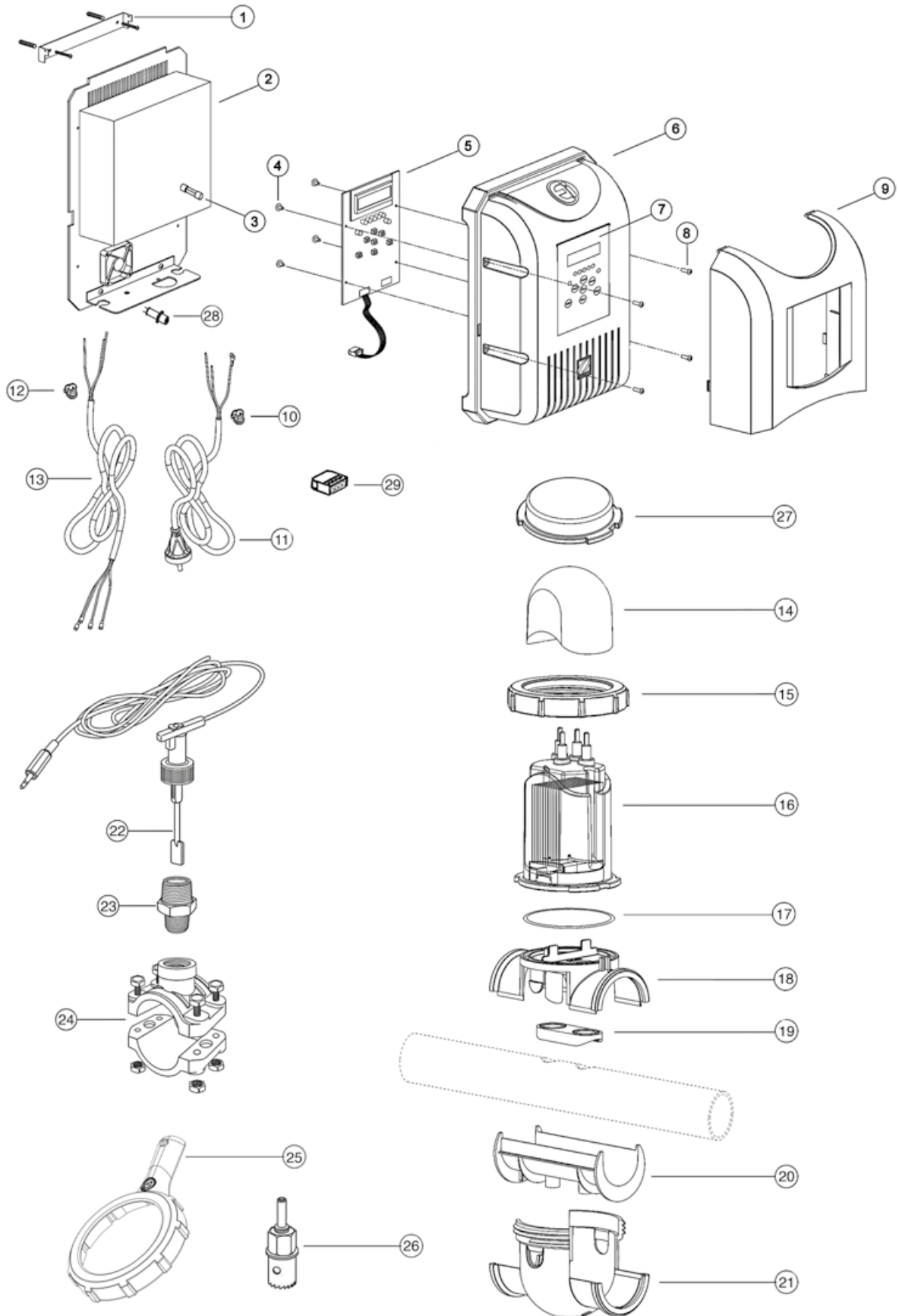




Nº Desglose	Descripción	Referencia	Precio Tarifa	PVP
1	Tornillo 4x1/4" de fijación de la tarjeta electrónica (Pack 4 un.)	R0743400	<b>1,01</b>	1,22
2	Tapa de protección de la tarjeta electrónica del módulo	R0743300	<b>5,78</b>	6,99
3	Tarjeta electrónica del módulo pH (TRI pH & pH Link)	W083001	<b>77,66</b>	93,97
	Tarjeta electrónica del módulo pH & ACL (TRI PRO & Dual Link)	W083011	<b>148,24</b>	179,37
4	Tapa de plástico módulo (sin sticker)	R0743500	<b>21,66</b>	26,21
5	Tornillo M4x20 mm de fijación de la tapa del módulo (Pack 4 un.)	R0743000	<b>1,01</b>	1,22
6	Corona taladro 22 mm para perforado de tubos	R0797300	<b>12,31</b>	14,90
7	Contrapeso tubo inyección cerámico	R0741200	<b>21,47</b>	25,98
8	Tope del contrapeso cerámico para el tubo de aspiración	R0797100	<b>4,49</b>	5,43
9	Tornillo M3x5 mm fijación platina (Pack 2 un.)	R0742400	<b>0,81</b>	0,98
10	Terminal de conexión del tubo peristáltico (Precio unitario. Necesarias 2 un por tubo)	R0740400	<b>19,55</b>	23,66
11	Tubo peristáltico solo (sin racors de conexión)	R0737300	<b>21,88</b>	26,47
12	Tornillo M3x6 mm de fijación de bomba peristáltica (Pack 4 un.)	R0744200	<b>1,01</b>	1,22
13	Tapa de protección de la bomba peristáltica	R0742800	<b>5,90</b>	7,14
14	Cabezal de la bomba peristáltica con tubo peristáltico (sin racors)	R0740100	<b>111,27</b>	134,64
15	Motor bomba peristáltica solo	R0750700	<b>169,76</b>	205,41
16	Tubo de inyección pH minus polietileno 6x4 mm (5 metros)	R0748200	<b>12,06</b>	14,59
17	Solución tampón « pH 7,5 "(200 mL)	R0800900	<b>11,22</b>	13,58
18	Solución tampón « ORP 700 mV "(200 mL)	R0801000	<b>14,28</b>	17,28
19	Válvula de inyección anti retorno – 1/2 "	R0738100	<b>39,91</b>	48,29
20	Porta-sonda reforzada - anterior al 2014	W013016	<b>73,95</b>	89,48
	Porta-sonda P19 - desde 2019	R0824600	<b>4,32</b>	5,23
21	Sonda pH Z54H1P-5 (1,5 m cable blindado BNC)	R0737600	<b>81,95</b>	99,16
	Sonda ACL Z54R1P-5 (1,5 m cable blindado BNC)	R0738600	<b>131,24</b>	158,80
22	Tapón roscado POD 1/2" (+ junta tórica)	R0740500	<b>4,66</b>	5,64
23	Tuerca de cierre POD	R0768200	<b>21,07</b>	25,49
24	Tapa superior POD (con adaptador roscado para detector de caudal)	R0749000	<b>51,24</b>	62
25	Junta tórica del POD	R0738500	<b>4,90</b>	5,93
26	Semi brida superior de toma de carga	R0767900	<b>8,81</b>	10,66
27	Junta de tubo UK 1 1/2"	R0767800	<b>13,07</b>	15,81
	Junta de tubo EU Ø50 mm & Ø63 mm	R0769700	<b>10,23</b>	12,38
28	Suplemento adaptador de tubo 1 1/2 " (UK)	R0770200	<b>3,63</b>	4,39
	Adaptador para tubo Ø50 mm (EU)	R0770000	<b>3,63</b>	4,39
29	Collarín inferior de toma de carga	R0768400	<b>8,81</b>	10,66
30	Kit POD completo	R0534900	<b>123,08</b>	148,93
31	Alargo conector BNC 3m para sondas tipo «Z54»	R0635800	<b>30,77</b>	37,23
32	Cánula de aspiración antiemanación	R0808000	<b>60,18</b>	72,82



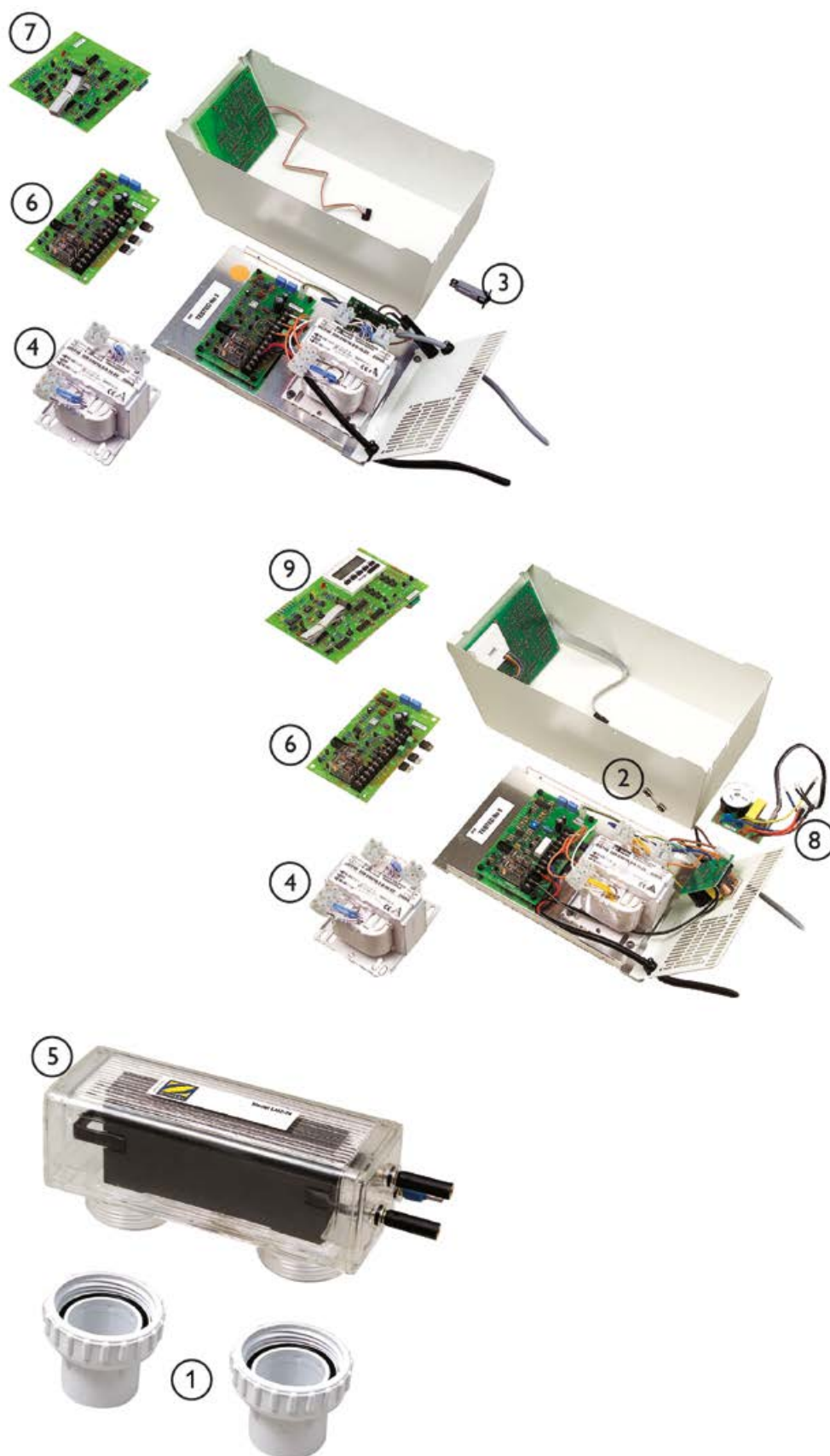
Nº Desglose	Descripción	Referencia	Precio Tarifa	PVP
1	Soporte fijación pared con kit tornillería	R0740700	<b>13,15</b>	15,91
2	Cable completo de alimentación de la célula con conectores	R0740300	<b>61,73</b>	74,69
3	Grapa fijación para cable de alimentación de célula	R0768100	<b>1,31</b>	1,59
4	Conjunto carta electrónica alimentación con soporte aluminio y ventilador	W082981	<b>275,36</b>	333,19
5	Fusible M205 2,5 A T	W110201	<b>2,31</b>	2,80
6	Tornillo 4x1/4" fijación tarjeta electrónica (Pack 4 un.)	R0743400	<b>1,01</b>	1,22
7	Enchufe hembra formato AUS	R0741300	<b>5,06</b>	6,12
8	Grapa de fijación cable de alimentación 220V	R0742900	<b>2,72</b>	3,29
9	Cable alimentación sector EU	R0741501	<b>26,20</b>	31,70
10	Enchufe macho 3 formato AUS	R0768700	<b>13,52</b>	16,36
11	Tarjeta electrónica de control Hydroxinator	R0615400	<b>223,91</b>	270,93
12	Tornillo M4x6 mm de fijación inferior del capó (Pack 4 un.)	R0741400	<b>0,66</b>	0,80
13	Capó plástico inferior estándar	R0742500	<b>25,09</b>	30,36
14	Capó plástico superior unidad de control	R0743201	<b>60,73</b>	73,48
15	Capó de protección de la unidad de control	R0741800	<b>7,19</b>	8,70
16	Tornillo M4x20 mm fijación del capó (y capó inferior) (Pack 4 un.)	R0743000	<b>1,01</b>	1,22
17	Tornillo M3x5 mm de fijación inferior (Pack 2 un.)	R0742400	<b>0,81</b>	0,98
18	Marco plástico superior azul Hydroxinator	R0742600	<b>38,10</b>	46,10
19	Detector de caudal completo (+ cable y conector 3,5 mm) antes del 2017	R0737500	<b>89,94</b>	108,83
	Detector de caudal completo (+ cable) a partir de 2017	R0792800	<b>89,94</b>	108,83
20	Adaptador 3/4"x1/2" para detector de caudal	R0797200	<b>6,66</b>	8,06
21	Abrazadera DM 50 m completo (adaptable a 1 1/2" UK)	R0839500	<b>7,20</b>	8,71
	Abrazadera DM 63 m completo (adaptable a 2" UK) - no incluido en el producto	R0839600	<b>10,80</b>	13,07
22	Tapón de protección azul célula Hydroxinator	R0742300	<b>8,38</b>	10,14
23	Rosca de fijación del electrodo	R0740600	<b>12,88</b>	15,58
24	Junta tórica de estanqueidad de electrodo (Pack 2 un.)	R0739000	<b>1,80</b>	2,18
25	Electrodo completo Hydroxinator 10	R0635200	<b>336,80</b>	407,53
	Electrodo completo Hydroxinator 18	R0635201	<b>388,81</b>	470,46
	Electrodo completo Hydroxinator 22	R0635202	<b>492,84</b>	596,34
	Electrodo completo Hydroxinator 35	R0635203	<b>609,88</b>	737,95
26	Cuerpo de célula vacía	R0740200	<b>66,14</b>	80,03
27	Junta tórica para racor de unión de célula (Pack 2 un.)	R0737700	<b>6,65</b>	8,05
28	Conjunto adaptadores de unión Ø63 mm / 2"	R0748700	<b>39,26</b>	47,50
29	Adaptador PVC Ø50 mm para pegar	R0768600	<b>2,90</b>	3,51
30	Adaptador PVC 1 1/2" para pegar (UK)	R0770300	<b>2,90</b>	3,51
31	Conector hembra jack 3,5 mm	R0749600	<b>9,36</b>	11,33
32	Conector macho alimentación 4 cables (Pack 2 un.)	R0737900	<b>7,26</b>	8,78



Nº Desglose	Descripción	Referencia	Precio Tarifa	PVP
1	Soporte de fijación pared con kit tornillería	W012781	<b>12,19</b>	14,75
2	Carta electrónica alimentación con soporte aluminio y ventilador	W083073	<b>250,46</b>	303,06
3	Fusible M205 3,5 AT	W110091	<b>2,14</b>	2,59
4	Tornillo 4x1/4" de fijación de tarjeta electrónica	R0743400	<b>1,01</b>	1,22
5	Carta electrónica de control	W083061	<b>168,97</b>	204,45
6	Carcasa de plástico completa*	W043590	<b>28,69</b>	34,71
	Carcasa de plástico parte superior	W043591	<b>29,14</b>	35,26
	Rail inferior de la carcasa de plástico	W043592	<b>3,64</b>	4,40
7	Adhesivo de la unidad de control	W177000	<b>12,66</b>	15,32
8	Tornillo M3x12 mm de fijación de tarjeta electrónica	W001481	<b>0,22</b>	0,27
9	Tapa delantera gris **	W043780	<b>27,09</b>	32,78
10	Grapa de fijación cable alimentación 220V	W001371	<b>0,90</b>	1,09
11	Cable alimentación 220V	W052650	<b>39,19</b>	47,42
12	Grapa de fijación para cable de alimentación de célula	R0768100	<b>1,31</b>	1,59
13	Cable completo de alimentación de célula	R0740300	<b>61,73</b>	74,69
14	Tapa conectores de célula	R0768000	<b>32,60</b>	39,45
15	Tuerca de fijación de célula	R0768200	<b>21,07</b>	25,49
16	Electrodo Ei 10	R0758800	<b>232,76</b>	281,64
	Electrodo Ei 17	R0758900	<b>349,80</b>	423,26
	Electrodo Ei 25	R0759000	<b>414,83</b>	501,94
17	Junta tórica para electrodo célula	R0738500	<b>4,90</b>	5,93
18	Collarín superior de toma de carga	R0767900	<b>8,81</b>	10,66
19	Junta de tubo UK 1 1/2"	R0767800	<b>13,07</b>	15,81
	Junta de tubo EU Ø50 mm & Ø63 mm	R0769700	<b>10,23</b>	12,38
20	Suplemento adaptador de tubo 1 1/2" (UK)	R0770200	<b>3,63</b>	4,39
	Adaptador para tubo Ø50 mm (EU)	R0770000	<b>3,63</b>	4,39
21	Collarín inferior de toma de carga	R0768400	<b>8,81</b>	10,66
22	Detector de caudal Sika VKL05M completo (+ cable y conector 3,5 mm)	R0737500	<b>89,94</b>	108,83
23	Adaptador 3/4"x1/2" para detector de caudal	R0797200	<b>6,66</b>	8,06
24	Abrazadera DM 50 m completo (adaptable a 1 1/2" UK)	R0839500	<b>7,20</b>	8,71
	Abrazadera DM 63 m completo (adaptable a 2" UK) - no incluido en el producto	R0839600	<b>10,80</b>	13,07
25	Llave para apriete de tuerca fijación célula	R0769900	<b>19,20</b>	23,23
26	Corona taladro 22 mm para perforado de tubos	R0797300	<b>12,31</b>	14,90
27	Tapón de invernaje para la célula	R0770100	<b>12,11</b>	14,65
28	Conector hembra jack 3,5 mm	R0749600	<b>9,36</b>	11,33
29	Conector macho alimentación 4 cables	R0737900	<b>7,26</b>	8,78

\* Disponibilidad hasta agotar stock. Será substituida por las dos referencias W043591 & W043592.

\*\*Disponibilidad hasta agotar stock. Será substituida por la referencia W043600 (misma pieza pero diferente acabado)





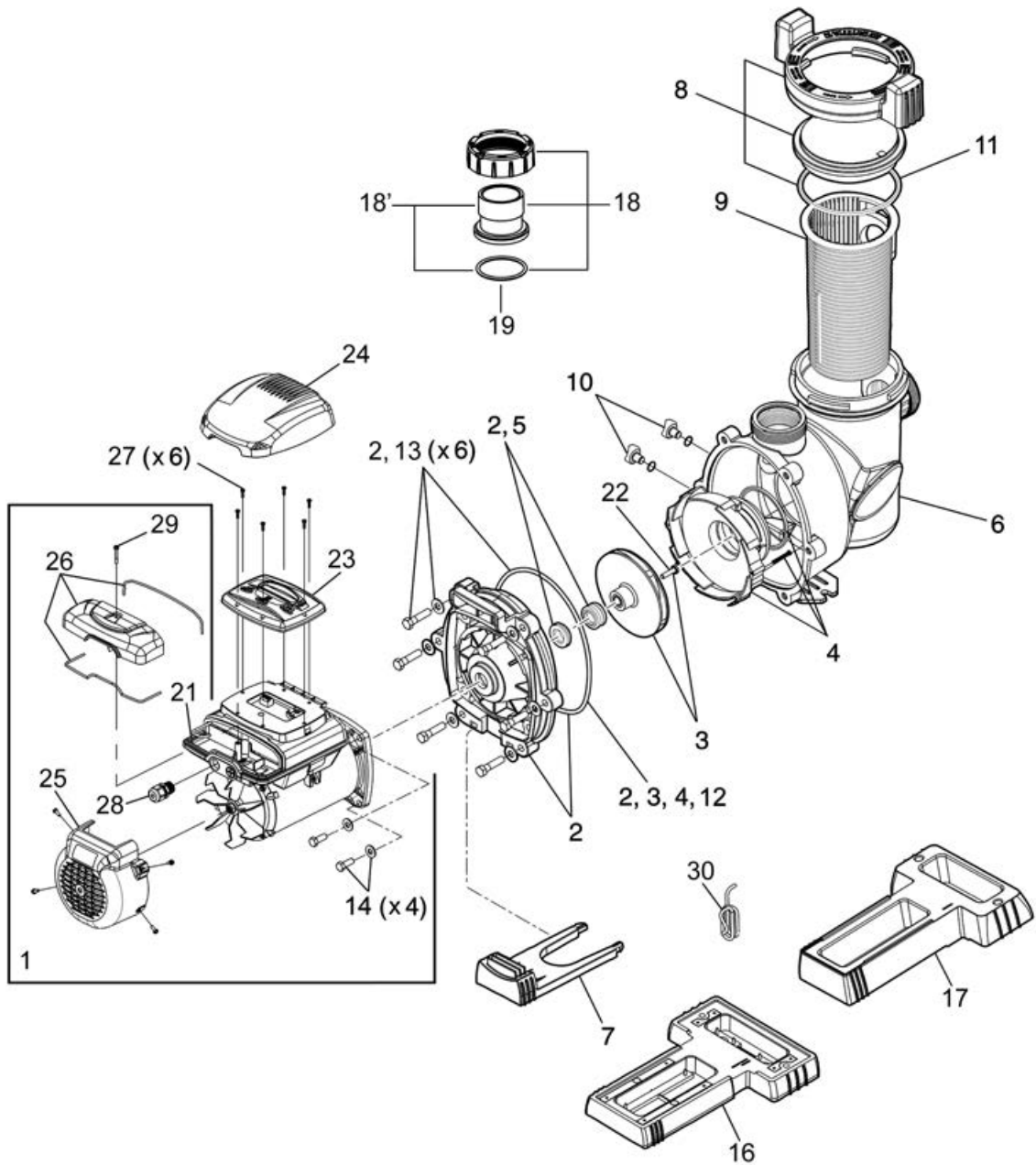
Nº Desglose	Descripción	Referencia	Precio Tarifa	PVP
	Tornillo de fijación de la carta electrónica	W000351	<b>0,24</b>	0,29
\	Conjunto carta alimentación (arandela+caucho) serie LM	W000651	<b>1,29</b>	1,56
	Clip fijación carta electrónica alimentación Series LM	W001091	<b>3,07</b>	3,71
	Portafusible 5 x 20 mm	R0769600	<b>9,92</b>	12
1	Racor blanco a rosca 1" 1/2 C/ junta tórica	R0748900	<b>15,49</b>	18,74
	Racor blanco p/encolar cell c/junta tórica G.B.	R0737200	<b>15,48</b>	18,73
2	Fusible 2 A para serie LM2 TS (adaptable en LM1 y Serie D)(Pack.5 un)	R0749200	<b>11,88</b>	14,37
3	Fusible reseteable sin reloj	W111071	<b>12,17</b>	14,73
4	Transformador LM2 S15, LM2 TS15, LM2 S24 y LM2 24TS	W130591	<b>298,14</b>	360,75
	Transformador LM2 S40, LM2 TS40	W130421	<b>312,31</b>	377,90
\	Cable completo a célula con conectores serie LM	W193201	<b>46,89</b>	56,74
\	Carcasa célula LM2 vacía para intervención SPV	W200701	<b>66,47</b>	80,43
5	Célula completa LM2-10	R0759100	<b>536,59</b>	649,27
	Célula completa LM2-15	R0759200	<b>671,33</b>	812,31
	Célula completa LM2-24	R0759300	<b>828,96</b>	1.003,04
	Célula completa LM2-30	R0759400	<b>910,25</b>	1.101,40
	Célula completa LM2-40	R0759500	<b>975,25</b>	1.180,05
6	Carta electrónica alimentación Series LM".24-40 S&TS	W222091	<b>176,62</b>	213,71
7	Carta electrónica control sin reloj Series LMS	W222111	<b>166,59</b>	201,57
8	Tarjeta electrónica de alimentación de bomba LM2TS	W222131	<b>107,17</b>	129,68
\	Tarjeta filtro antiparásitos LM	W222241	<b>52,95</b>	64,07
9	Tarjeta electrónica de alimentación con reloj Serie TS ( fabricación post. 09/2007)*	W082741	<b>192,53</b>	232,96

\* : Para equipos de fabricación anteriores a 09/2007, en el momento de la sustitución de la tarjeta electrónica, es obligatorio sustituir también la carta electrónica de alimentación por la referencia W222091



# FloPro™ VS - velocidad variable

Recambios

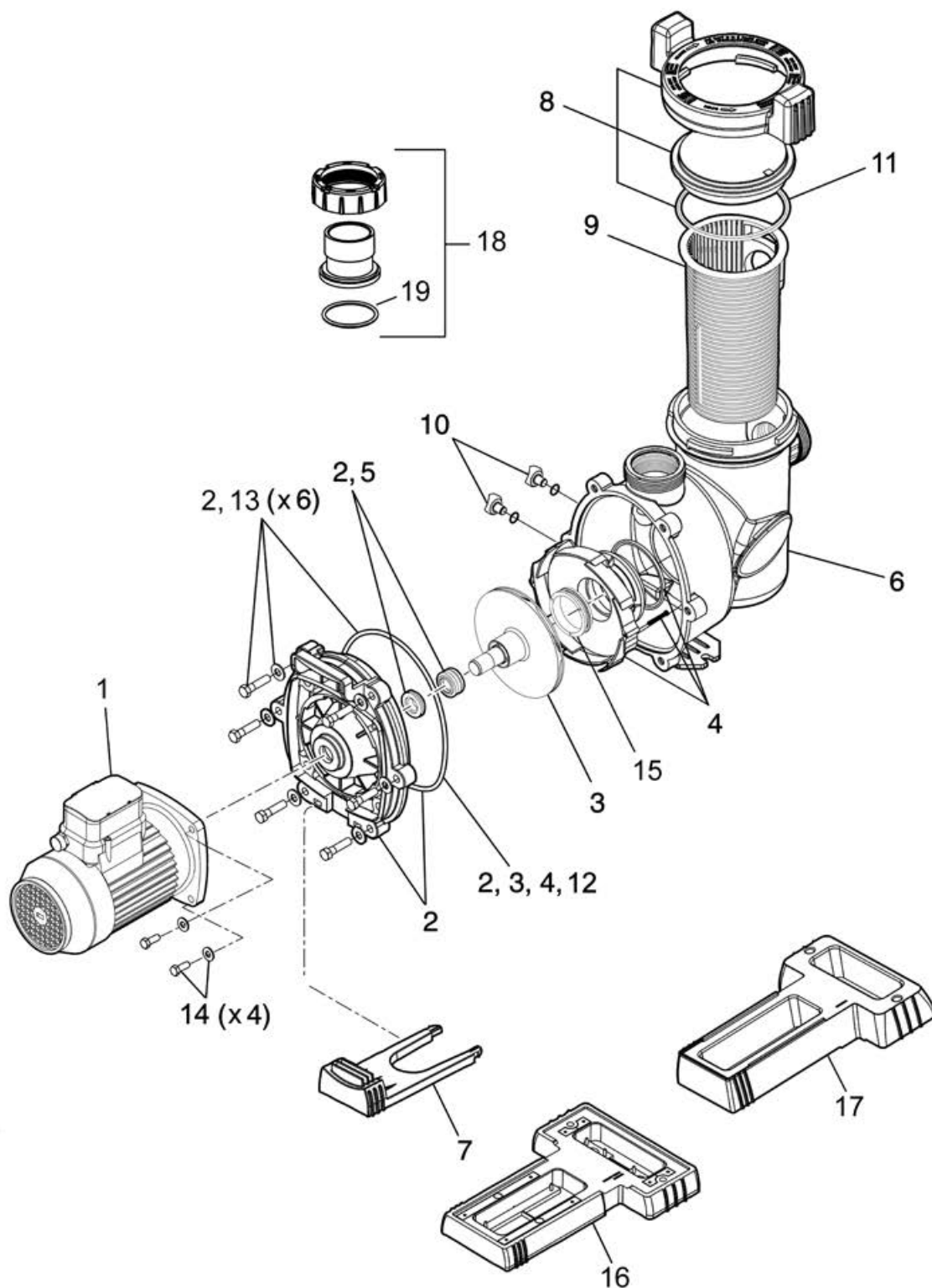


Nº Desglose	Descripción	Referencia	Precio Tarifa	PVP
1	Motor bomba 50 Hz FloPro VS 160	R0626500	<b>875,32</b>	1.059,14
2	Kit placa trasera FHP (+ tornillos, juntas & cierre mecánico)	R0479502	<b>91,94</b>	111,25
3	Turbina FloPro VS 160 (+ tornillo & junta)	R0479603	<b>52,54</b>	63,57
4	Difusor FloPro VS 160 (+ tornillo & junta)	R0479701	<b>47,29</b>	57,22
5	Cierre mecánico FloPro VS	R0479400	<b>22,77</b>	27,55
6	Cuerpo bomba FHP	R0479801	<b>153,24</b>	185,42
7	Pie bomba FloPro VS	R0479902	<b>20,50</b>	24,81
8	Kit tapa prefiltro FHP (+ junta)	R0480001	<b>50,79</b>	61,46
9	Cesto prefiltro FHP	R0480101	<b>24,12</b>	29,19
10	Kit tapones de vaciado (+ juntas, x 2un)	R0446001	<b>8,71</b>	10,54
11	Junta tapa prefiltro	R0480201	<b>10,42</b>	12,61
12	Junta tapa trasera FHP	R0480301	<b>8,32</b>	10,07
13	Tornillería motor placa trasera (pasadores, arandelas & junta)	R0480501	<b>19,23</b>	23,27
14	Tornillería motor (pasadores & arandelas)	R0446702	<b>17,94</b>	21,71
16	Zócalo bomba bajo	R0486701	<b>26,28</b>	31,80
17	Zócalo bomba alto	R0546401	<b>21,01</b>	25,42
18	Kit racors unión DN63/50 mm (2 un.)	R0728700	<b>40,70</b>	49,25
18'	Kit racors unión 2" UK (2 un. sin tuerca de apriete)	R0792700	<b>16,98</b>	20,55
19	Kit juntas de unión (2 un.)	R0728800	<b>15,30</b>	18,51
20	Conector RS485 4 conexiones	R0660900	<b>7,84</b>	9,49
21	Tornillo turbina (+ junta)	R0515400	<b>3,86</b>	4,67
23	Interfaz de usuario JEP-R	WJEP-R	<b>188,26</b>	227,79
24	Tapa interfaz de usuario FloPro VS	R0571501	<b>16,60</b>	20,09
25	Tapa ventilador FloPro VS	R0571300	<b>22,59</b>	27,33
26	Tapa conexiones eléctricas FloPro VS	R0571400	<b>57,35</b>	69,39
27	Tornillería interfaz de usuario	R0571600	<b>3,86</b>	4,67
28	Prensa-estopas 6-12 mm x 1/2"	R0501101	<b>5,87</b>	7,10
29	Tornillo tapa de conexiones eléctricas	R0587600	<b>7,44</b>	9
30	Cable RS485 (precio x metro)	W4278+	<b>8,14</b>	9,85



# FloPro™ e3 - velocidad variable

Recambios



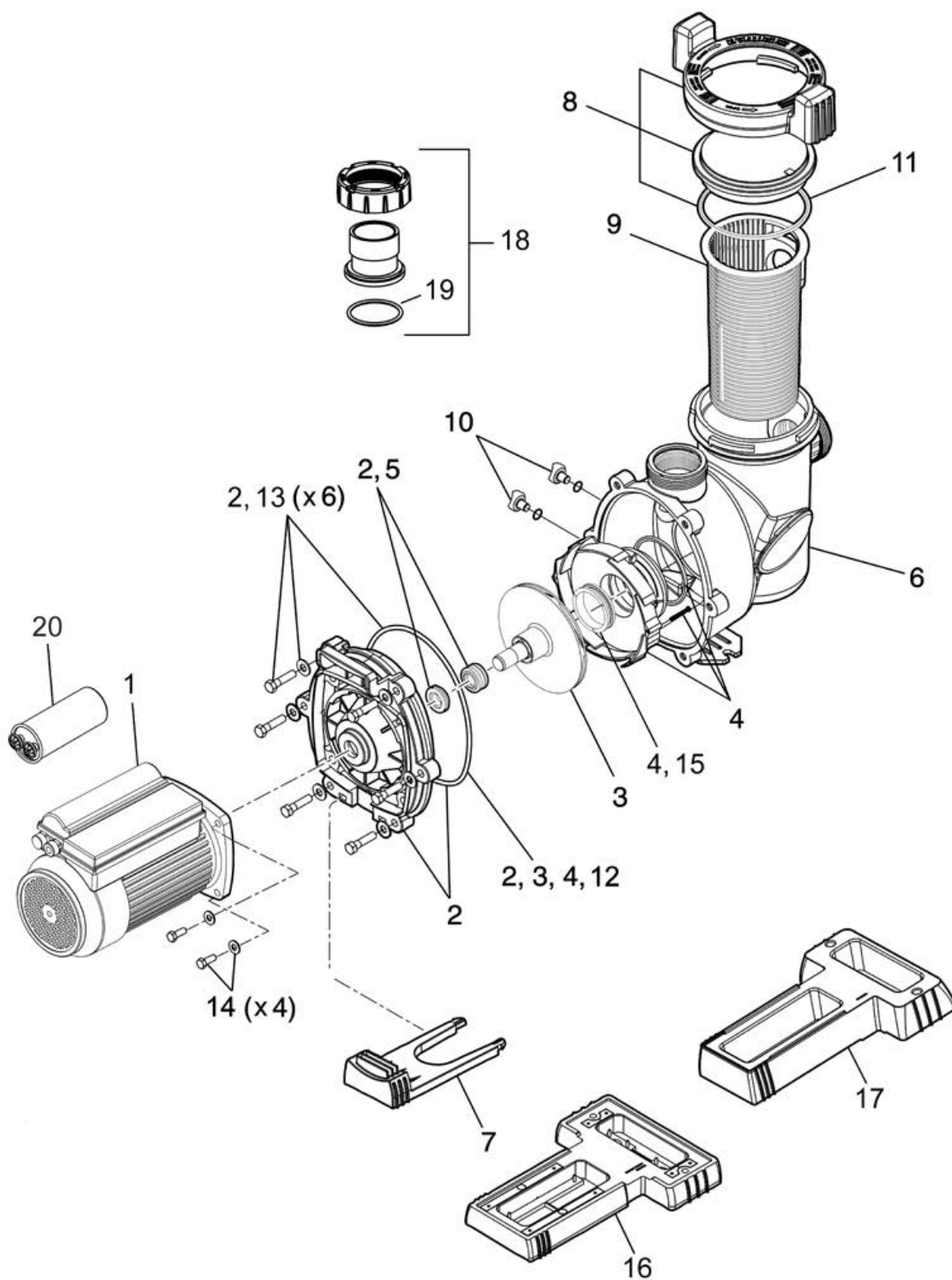
Precios de venta recomendados válidos desde el 01/01/2019 al 31/12/2019

Nº Desglose	Descripción	Referencia	Precio Tarifa	PVP
1	Kit motor completo FloPro e3 100	R0728200	<b>794,58</b>	961,44
2	Kit placa trasera FHP (+ tornillos, juntas & cierre mecánico)	R0479501	<b>91,94</b>	111,25
3	Turbina FHP 100 (+ junta placa trasera)	R0757900	<b>47,25</b>	57,17
4	Difusor FHP (+ tornillo & juntas)	W0479700	<b>43,39</b>	52,50
5	Sello Mecánico FHP	R0728500	<b>25,42</b>	30,76
6	Cuerpo bomba FHP	R0479801	<b>153,24</b>	185,42
7	Pie bomba	R0479901	<b>20,30</b>	24,56
8	Kit tapa prefiltro FHP (+ junta)	R0480001	<b>50,79</b>	61,46
9	Cesto prefiltro FHP	R0480101	<b>24,12</b>	29,19
10	Kit tapones de vaciado (+ juntas, x 2un)	R0446001	<b>8,71</b>	10,54
11	Junta tapa prefiltro	R0480201	<b>10,42</b>	12,61
12	Junta tapa trasera FHP	R0480301	<b>8,32</b>	10,07
13	Tornillería motor placa trasera (pasadores, arandelas & junta)	R0480501	<b>19,23</b>	23,27
14	Tornillería motor (pasadores & arandelas)	R0446702	<b>17,94</b>	21,71
15	Anillo turbina FHP	R0746800	<b>15,50</b>	18,76
16	Zócalo bomba bajo	R0486701	<b>26,28</b>	31,80
17	Zócalo bomba alto	R0546401	<b>21,01</b>	25,42
18	Kit racors unión DN 63/50 mm (2 un.)	R0728700	<b>40,70</b>	49,25
18'	Kit racors unión 2" UK (2 un. sin tuerca de apriete)	R0792700	<b>16,98</b>	20,15
19	Kit juntas de unión (2 un.)	R0728800	<b>15,30</b>	18,51



# FloPro™ - velocidad simple

Recambios



Precios de venta recomendados válidos desde el 01/01/2019 al 31/12/2019

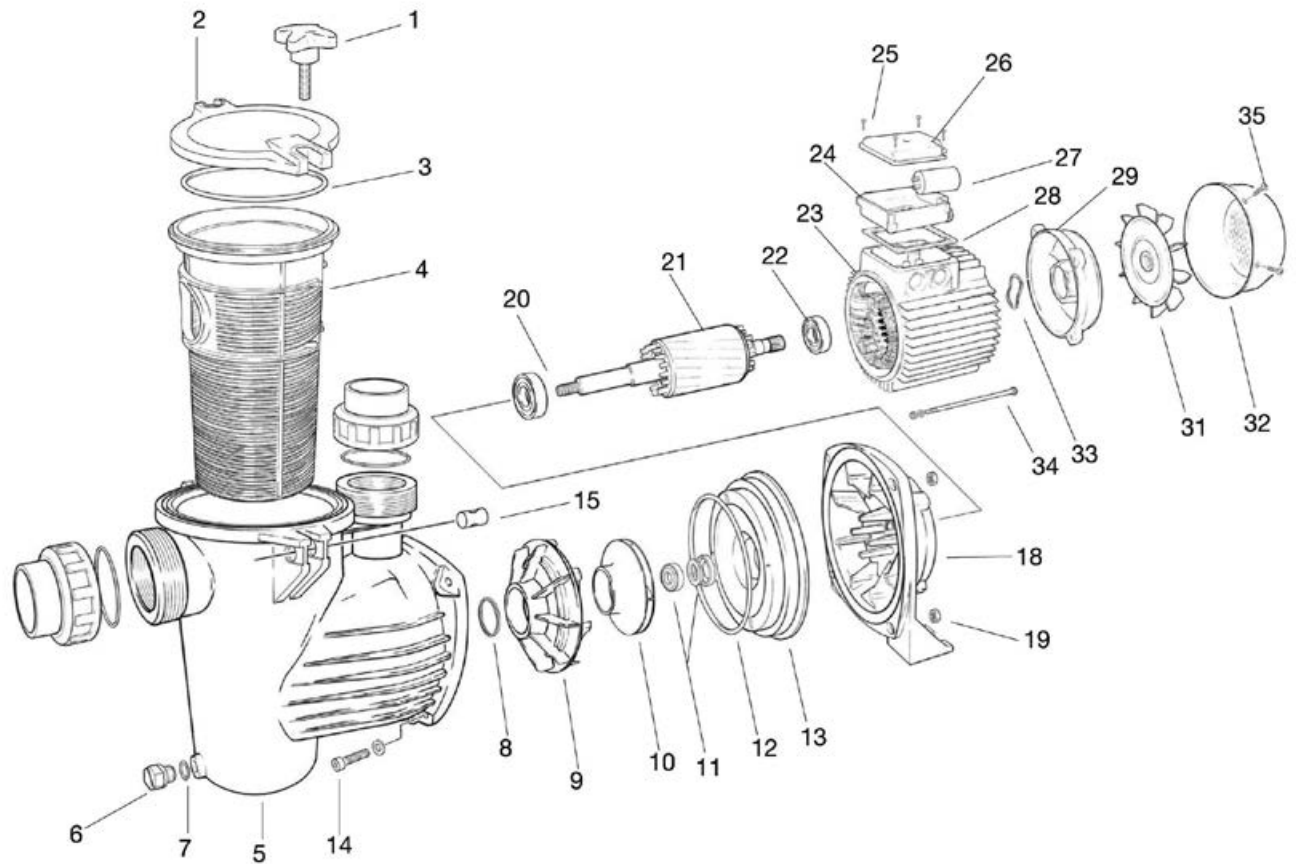


Nº Desglose	Descripción	Referencia	Precio Tarifa	PVP
1	Motor bomba FHP 50M & 75M	R0770601	<b>288,87</b>	349,53
	Motor bomba FHP 75T	R0770602	<b>262,44</b>	317,55
	Motor bomba FHP 100M	R0770603	<b>305,58</b>	369,75
	Motor bomba FHP 100T	R0770604	<b>295,85</b>	357,98
	Motor bomba FHP 150M	R0770605	<b>350,14</b>	423,67
	Motor bomba FHP 150T	R0770606	<b>309,05</b>	373,95
	Motor bomba FHP 200M	R0770607	<b>411,40</b>	497,79
	Motor bomba FHP 200T	R0770608	<b>368,56</b>	445,96
2	Kit placa trasera FHP (+ tornillos, juntas & cierre mecánico)	R0479501	<b>91,94</b>	111,25
3	Turbina FHP 50 (+ junta placa trasera)	R0757700	<b>58,67</b>	70,99
	Turbina FHP 75 (+ junta placa trasera)	R0757800	<b>47,25</b>	57,17
	Turbina FHP 100 (+ junta placa trasera)	R0757900	<b>47,25</b>	57,17
	Turbina FHP 150 (+ junta placa trasera)	R0758000	<b>47,25</b>	57,17
	Turbina FHP 200 (+ junta placa trasera)	R0758100	<b>47,25</b>	57,17
4	Difusor FHP (+ tornillo & juntas)	W0479700	<b>43,39</b>	52,50
5	Sello mecánico FHP	R0728500	<b>25,42</b>	30,76
6	Cuerpo bomba FHP	R0479801	<b>153,24</b>	185,42
7	Pie bomba FHP 100M, 150M, 200M, 150T, 200T	R0479901	<b>20,30</b>	24,56
	Pie bomba FHP 75T & 100T	R0479904	<b>18,69</b>	22,61
	Pie bomba FHP 50M & 75M	R0479905	<b>18,69</b>	22,61
8	Kit tapa prefiltro FHP (+ junta)	R0480001	<b>50,79</b>	61,46
9	Cesto prefiltro FHP	R0480101	<b>24,12</b>	29,19
10	Kit tapones de vaciado (+ juntas, x 2un)	R0446001	<b>8,71</b>	10,54
11	Junta tapa prefiltro	R0480201	<b>10,42</b>	12,61
12	Junta tapa trasera FHP	R0480301	<b>8,32</b>	10,07
13	Tornillería motor placa trasera (pasadores, arandelas & junta)	R0480501	<b>19,23</b>	23,27
14	Tornillería motor (pasadores & arandelas)	R0446702	<b>17,94</b>	21,71
15	Anillo turbina FHP	R0746800	<b>15,50</b>	18,76
16	Zócalo bomba bajo	R0486701	<b>26,28</b>	31,80
17	Zócalo bomba alto	R0546401	<b>21,01</b>	25,42
18	Kit racors unión DN 63/50 mm (2 un.)	R0728700	<b>16,98</b>	20,55
18'	Kit racors unión 2" UK (2 un. sin tuerca de apriete)	R0792700	<b>16,98</b>	20,15
19	Kit juntas de unión (2 un.)	R0728800	<b>15,30</b>	18,51
20	Condensador 550W FHP 50&75M	R0792300	<b>25,49</b>	30,84
	Condensador 750W FHP 100M	R0792400	<b>34,02</b>	41,16
	Condensador 1100W FHP 150M	R0792500	<b>45,65</b>	55,24
	Condensador 1500W FHP 200M	R0792600	<b>49,27</b>	59,62



# Bluflo - velocidad simple

Recambios



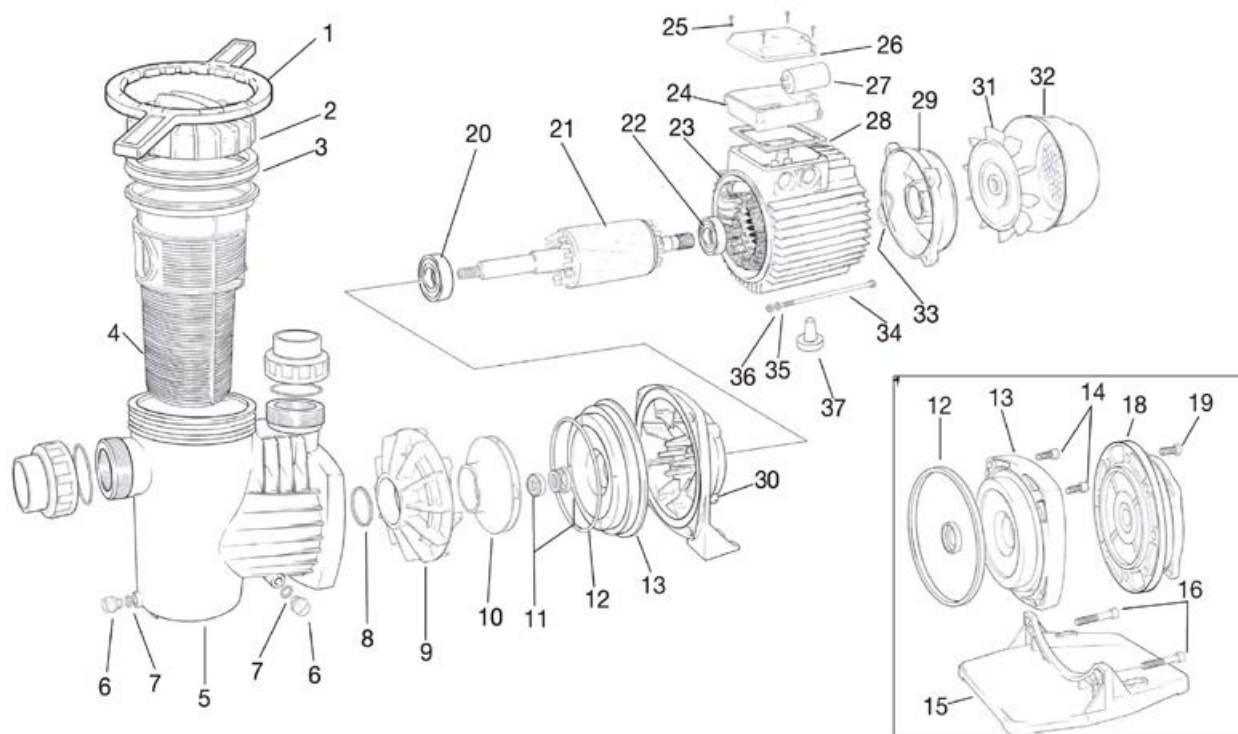
Nº Desglose	Descripción	Referencia	Precio Tarifa	PVP
1	Pomo prefiltro	R0598500	3,69	4,46
2	Tapa prefiltro	R0598600	10,84	13,12
3	Junta prefiltro	R0598700	3,69	4,46
4	Cesto prefiltro	R0598800	5,99	7,25
5	Cuerpo bomba	R0598900	27,69	33,50
6	Tapón desagüe	R0599000	2,42	2,93
7	Junta tapón desagüe	R0599100	1,27	1,53
9	Difusor	R0599200	5,99	7,25
10	Turbina Bluflo 33	R0599300	8,43	10,20
	Turbina Bluflo 50	R0599400	8,43	10,20
	Turbina Bluflo 75	R0599500	8,43	10,20
	Turbina Bluflo 100	R0599600	8,43	10,20
11	Kit cierre mecánico	R0599700	8,43	10,20
	Kit rodamiento	R0599800	11,99	14,51
12	Junta del cuerpo	R0599900	2,42	2,93
13	Disco portasello	R0600000	10,84	13,12
17	Cierre difusor	R0600100	2,42	2,93
32	Tapa del Ventilador 33-50	R0600200	8,43	10,20
	Tapa del Ventilador 75-100	R0600300	9,68	11,72
20	Kit Racors	R0600400	10,84	13,12
21	Junta racor	R0600500	3,69	4,46
22	Pie motor 33-50	R0600600	2,42	2,93
23	Pie motor 75-100	R0600700	2,42	2,93

Precios de venta recomendados válidos desde el 01/01/2019 al 31/12/2019



# Redflo - velocidad simple

Recambios

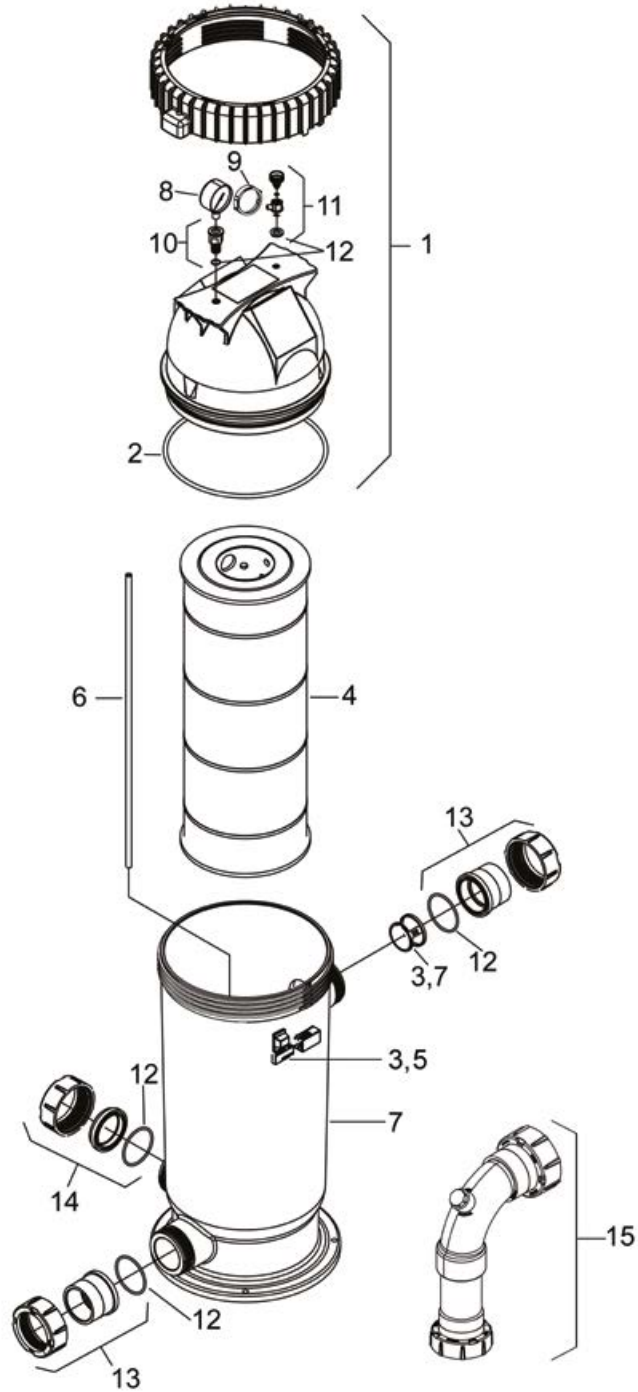


Nº Desglose	Descripción	Referencia	Precio Tarifa	PVP
2	Tapa prefiltro	R0600800	15,69	18,98
3	Junta prefiltro	R0600900	5,99	7,25
4	Cesto prefiltro	R0601000	9,68	11,72
5	Cuerpo bomba	R0601100	63,67	77,04
6	Tapón desagüe	R0601200	2,42	2,93
7	Junta tapón desagüe	R0601300	1,27	1,53
9	Difusor Redflo 50-75	R0601400	9,68	11,72
	Difusor Redflo 100-150	R0601500	9,68	11,72
	Difusor Redflo 200-300	R0601600	9,68	11,72
10	Turbina Redflo 50	R0601700	10,84	13,12
	Turbina Redflo 75	R0601800	10,84	13,12
	Turbina Redflo 100	R0601900	10,84	13,12
	Turbina Redflo 150	R0602000	10,84	13,12
	Turbina Redflo 200	R0602100	10,84	13,12
	Turbina Redflo 300	R0602200	10,84	13,12
11	Kit cierre mecánico	R0602300	13,27	16,05
20	Rodamiento delantero 50-75-100	R0602400	14,42	17,45
	Rodamiento delantero 150-200-300	R0602500	16,84	20,37
22	Rodamiento trasero 50-75-100	R0602600	13,27	16,05
	Rodamiento trasero 150-200-300	R0602700	16,84	20,37
12	Junta cuerpo	R0602800	4,85	5,87
	Tapa cuerpo	R0602900	24	29,04
32	Tapa del Ventilador 50-75-100	R0603000	9,68	11,72
	Tapa del Ventilador 150-200-300	R0603100	14,42	17,45
8	Junta tórica difusor	R0603200	2,42	2,93
31	Ventilador 50-75-100	R0603300	5,99	7,25
	Ventilador 150-200-300	R0603400	5,99	7,25
1	Llave tapa	R0603500	9,68	11,72



# CS - Filtro de cartucho

Recambios



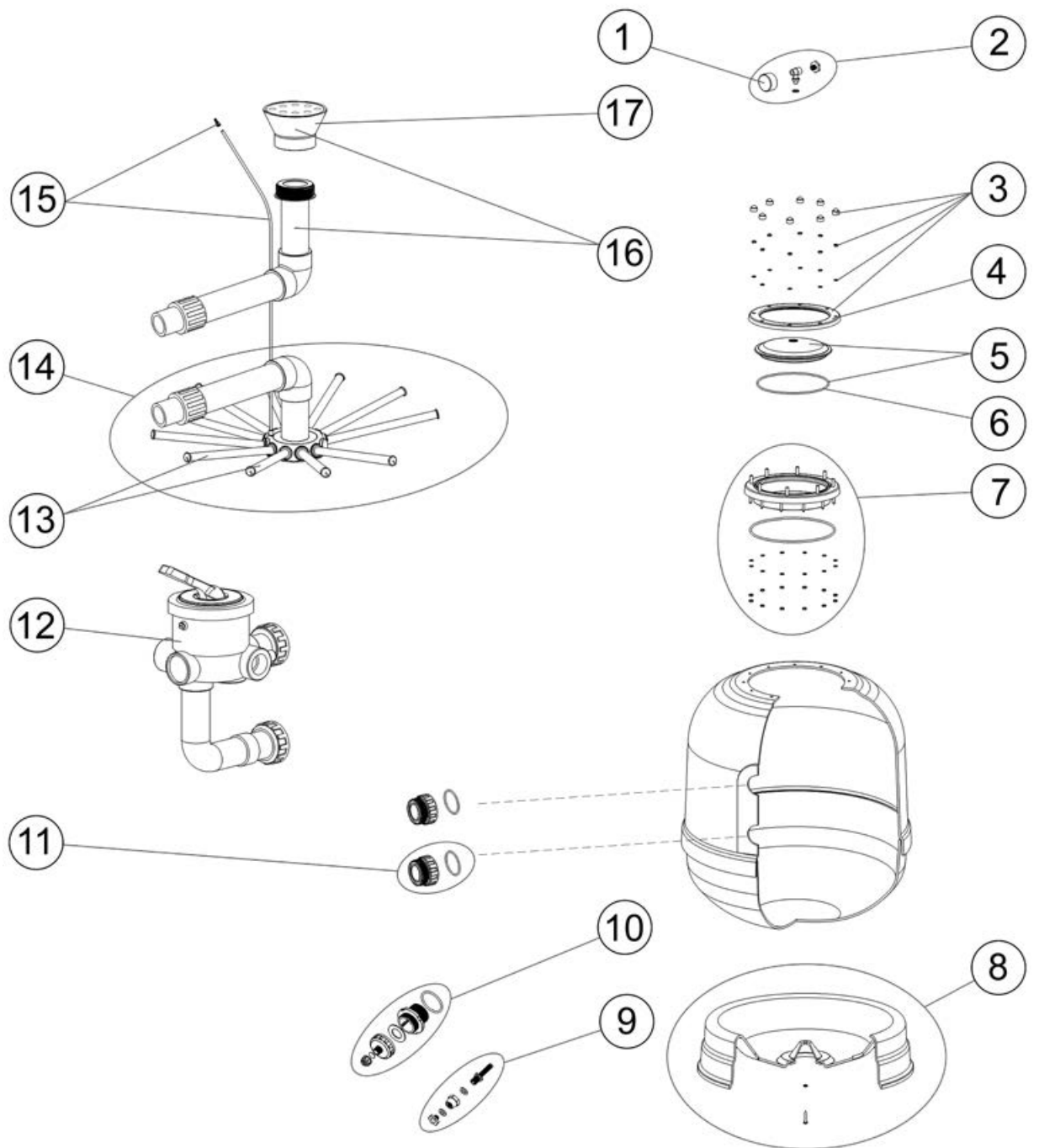
Precios de venta recomendados válidos desde el 01/01/2019 al 31/12/2019

Nº Desglose	Descripción	Referencia	Precio Tarifa	PVP
1	Kit tapa superior CS100 & CS150	R0461901	<b>156,47</b>	189,33
2	Junta cuerpo	R0462701	<b>19,28</b>	23,33
3	Kit difusor y sistema bloqueo	R0462101	<b>8,18</b>	9,90
4	Cartucho de recambio CS100	R0462201	<b>106,09</b>	128,37
	Cartucho de recambio CS150	R0462301	<b>152,27</b>	184,25
5	Sistema de bloqueo	R0484101	<b>5,39</b>	6,52
6	Tubo de purga de aire CS100 & CS150	R0462803	<b>8,18</b>	9,90
7	Kit cuerpo filtro CS	R0462901	<b>184,15</b>	222,82
8	Manómetro bar-psi	R0756000	<b>32,84</b>	39,74
9	Indicador de limpieza manómetro	R0468201	<b>6,85</b>	8,29
10	Kit adaptador para el manómetro	R0557101	<b>11,76</b>	14,23
11	Kit tornillos de purga de aire	R0557201	<b>14,24</b>	17,23
12	Kit juntas (3 un.)	R0466301	<b>16,71</b>	20,22
13	Kit racors reducción DN63/50 mm (2 un.)	R0771400	<b>22,92</b>	27,73
	Kit racors unión 2" (2 un., añadir 2 x W041101 para 1 1/2")	R0771401	<b>25,21</b>	30,50
14	Kit drenaje	R0523000	<b>18,15</b>	21,96
\	Reductor de PVC 1 1/2" para encolar (unidad)	R0770300	<b>2,90</b>	3,51
15	Kit Versa Plumb	WF000026	<b>50,99</b>	61,70
	Manómetro 1/8"	R0831200	<b>6,04</b>	7,31



# MS - Filtro de arena

Recambios



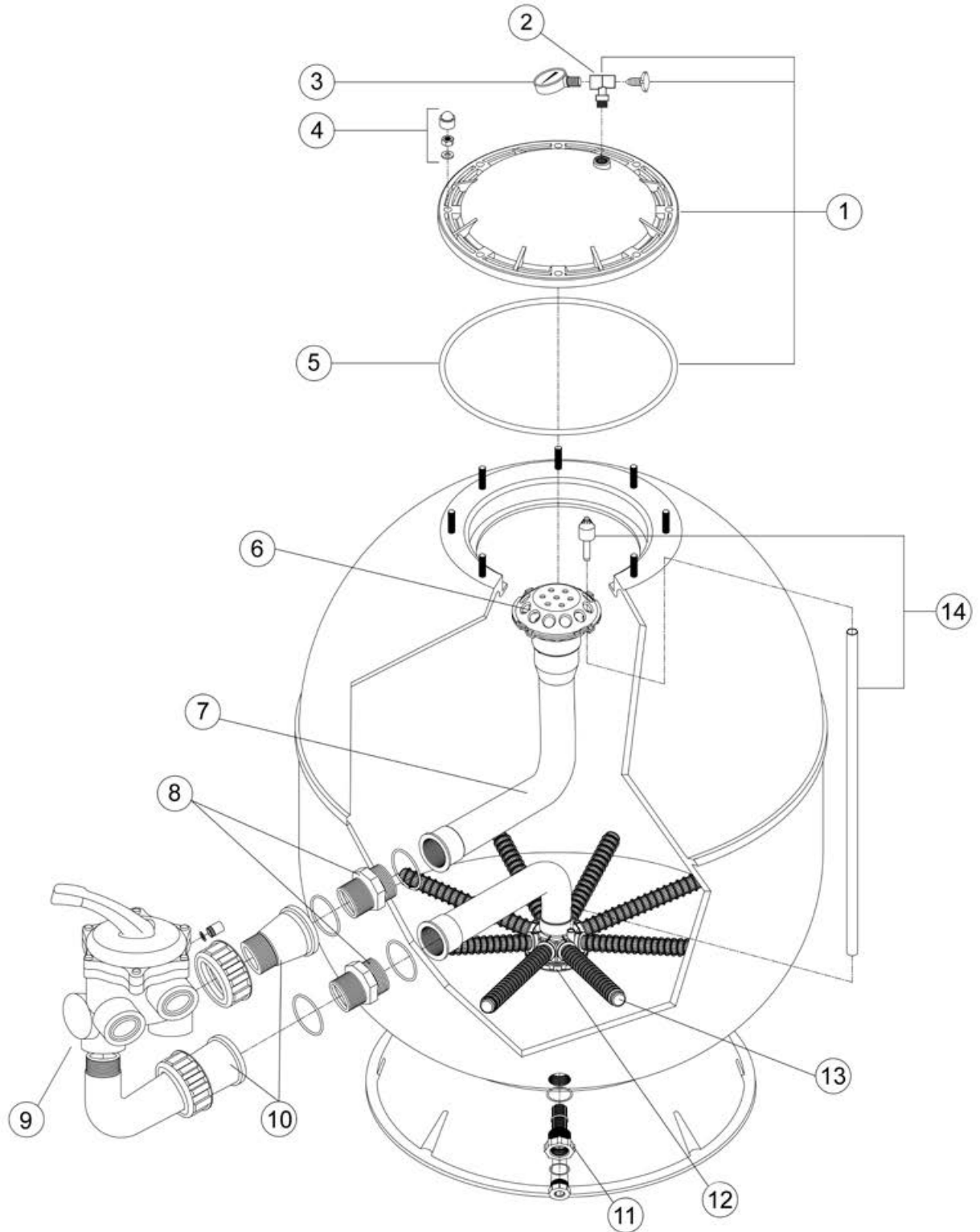


Nº Desglose	Descripción	Referencia	Precio Tarifa	PVP
1	Manómetro 1/8"	R0831200	<b>6,04</b>	7,31
2	Kit manómetro completo (con adaptador T + junta + purga de aire)	R0831100	<b>19,90</b>	24,08
3	Kit brida cubierta + tornillos + capuchones	R0831300	<b>18,72</b>	22,65
4	Aro fijación tapa	R0831600	<b>22,69</b>	27,45
5	Kit tapa transparente + junta	R0831500	<b>30,76</b>	37,22
	Kit tapa negra + junta	R0842400	<b>30,50</b>	36,91
6	Junta tapa	R0831400	<b>5,18</b>	6,27
7	Kit aro cuello 20 tornillos	R0831700	<b>79,18</b>	95,81
8	Base de filtro D470/530	R0831800	<b>40,20</b>	48,64
	Base de filtro D650	R0832000	<b>51,50</b>	62,32
	Base de filtro D800	R0832100	<b>70,25</b>	85
	Base de filtro D950	R0832200	<b>143,75</b>	173,94
9	Kit purgador 3/8"	R0832300	<b>8,02</b>	9,70
10	Kit doble desagüe (medio filtrnte + agua)	R0832400	<b>50,75</b>	61,41
11	Kit rácores 2" + junta	R0832600	<b>11,15</b>	13,49
	Kit rácores 1 1/2" + junta	R0832500	<b>10,25</b>	12,40
12	Kit válvula multivía 1 1/2" (con tuberías)	09758	<b>93,75</b>	113,44
	Kit válvula multivía 2" (con tuberías)	14904	<b>147,80</b>	178,84
13	Conjunto brazos colector D470/530	R0835200	<b>11,77</b>	14,24
	Conjunto brazos colector D650	R0835300	<b>12,29</b>	14,87
	Conjunto brazos colector D800	R0835400	<b>19,61</b>	23,73
	Conjunto brazos colector D950	R0835500	<b>36,65</b>	44,35
14	Conjunto colectores D470	R0832900	<b>43,50</b>	52,64
	Conjunto colectores D530	R0833000	<b>44,75</b>	54,15
	Conjunto colectores D650	R0833100	<b>45,75</b>	55,36
	Conjunto colectores D800	R0833200	<b>71</b>	85,91
	Conjunto colectores D950	R0833300	<b>90</b>	108,90
15	Kit purgador + tubo 670mm D470 hasta D800	R0835600	<b>3,50</b>	4,24
	Kit purgador + tubo 845mm D950	R0835700	<b>4,47</b>	5,41
16	Kit conjunto difusor D470	R0833900	<b>29,90</b>	36,18
	Kit conjunto difusor D530	R0834000	<b>32,75</b>	39,63
	Kit conjunto difusor D650	R0834100	<b>33,75</b>	40,84
	Kit conjunto difusor D800	R0834200	<b>61,25</b>	74,11
	Kit conjunto difusor D950	R0834300	<b>64,30</b>	77,80
17	Difusor cónico D50mm D470>650	R0833700	<b>10,87</b>	13,15
	Difusor cónico D63mm D800>950	R0833800	<b>17,80</b>	21,54



# Boreal - Filtro de arena

Recambios



Precios de venta recomendados válidos desde el 01/01/2019 al 31/12/2019

Nº Desglose	Descripción	Referencia	Precio Tarifa	PVP
1	Kit tapa Boreal	R0804600	<b>87,22</b>	105,54
2	Kit adaptador en T+ junta + purga de aire	R0804900	<b>12,14</b>	14,69
3	Manómetro 0-3 bar	R0596500	<b>14,37</b>	17,39
4	Kit tornillería con capuchones (8 un.)	R0674100	<b>19,86</b>	24,03
5	Kit juntas tóricas para la tapa (5 un.)	R0805000	<b>40,70</b>	49,25
6	Difusor Boreal	R0674400	<b>36,31</b>	43,94
7	Codo enlace difusor Ø 400	R0674500	<b>22,20</b>	26,86
	Codo enlace difusor Ø 520	R0597400	<b>22,20</b>	26,86
	Codo enlace difusor Ø 640	R0597500	<b>22,20</b>	26,86
	Codo enlace difusor Ø 760	R0597600	<b>42,37</b>	51,27
	Codo enlace difusor Ø 900	R0597700	<b>42,37</b>	51,27
8	Kit pasamuros 1 1/2" (Ø 400, Ø 520 & Ø 640)	R0598200	<b>23,11</b>	27,96
	Kit pasamuros 2" (Ø 760 & Ø 900)	R0598300	<b>28,90</b>	34,97
9	Kit válvula 7 vías 1 1/2" Boreal (sin tubería)	R0596300	<b>94,47</b>	114,31
	Kit válvula 7 vías 2" Boreal (sin tubería)	R0596400	<b>157,52</b>	190,60
10	Kit tubería válvula 6 vías 1 1/2"	R0596900	<b>40,98</b>	49,59
	Kit tubería válvula 6 vías 2"	R0597000	<b>51,49</b>	62,30
11	Kit tapón de vaciado Boreal	R0596800	<b>36,68</b>	44,38
12	Codo enlace colector Ø 400	R0674600	<b>40,98</b>	49,59
	Codo enlace colector Ø 520	R0597800	<b>43,08</b>	52,13
	Codo enlace colector Ø 640	R0597900	<b>45,19</b>	54,68
	Codo enlace colector Ø 760	R0598000	<b>54,64</b>	66,11
	Codo enlace colector Ø 900	R0598100	<b>55,69</b>	67,38
13	Kit crepinas 1/4 de vuelta Ø 400 (2 un.)	R0674700	<b>20,18</b>	24,42
	Kit crepinas 1/4 de vuelta Ø 520 (2 un.)	R0597100	<b>21,19</b>	25,64
	Kit crepinas 1/4 de vuelta Ø 640 (2 un.)	R0597200	<b>22,20</b>	26,86
	Kit crepinas 1/4 de vuelta Ø 760 (2 un.)	R0804700	<b>25,25</b>	30,55
	Kit crepinas 1/4 de vuelta Ø 900 (2 un.)	R0597300	<b>28,24</b>	34,17
14	Kit tubo + embudo de purga de aire	R0804800	<b>33</b>	39,93

**[www.zodiac.com](http://www.zodiac.com)**

Tel: 902 103 095  
e-mail: [clientes@fluidra.es](mailto:clientes@fluidra.es)