

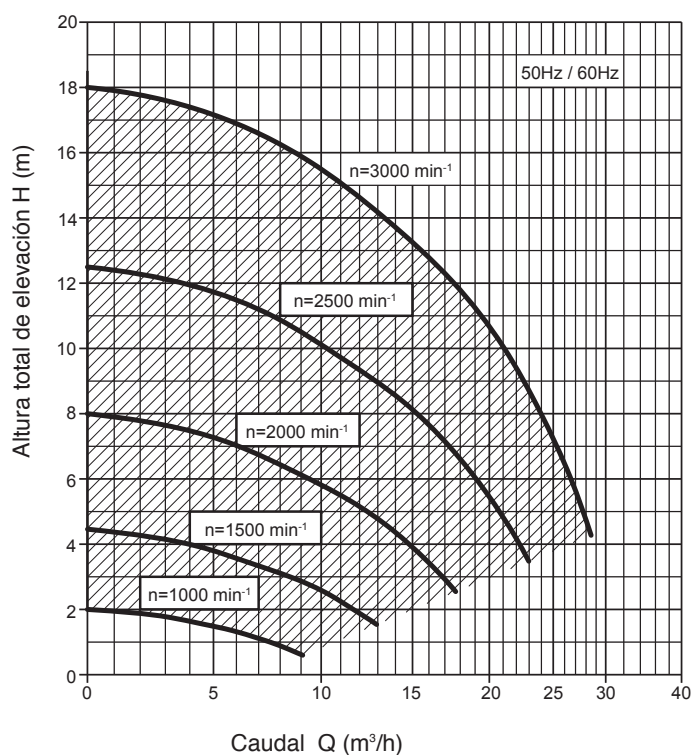


## CARACTERÍSTICAS :

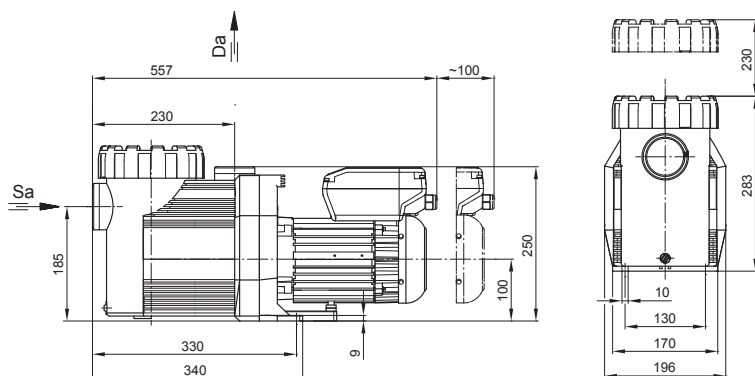
- La bomba de circulación con velocidad variable BADU® Prime Eco VS incorpora un muy eficiente motor de imán permanente clase de eficiencia IE3 y un controlador de motor innovador. Se trata de una bomba auto-aspirante para piscinas públicas, privadas y spas, que establece nuevos estándares de ahorro de energía para el futuro.
- Diseño: Bomba tipo monobloc combinada con un cestillo de filtrado. Junta del retén montado sobre rueda motriz de plástico. El eje del motor no está en contacto con el agua de la piscina. ¡Total separación eléctrica!



Código	Designación	Pot. kW	Tensión	Ø salidas Asp. Imp.
219.0208.138	BADU Prime Eco VS	1,10 kW	1~ 230 V	2 1 1/2



TD 50 Hz	BADU®	BADU Prime Eco VS	BADU Prime Eco VS
		min. 1000 min <sup>-1</sup>	max. 3000 <sup>-1</sup>
Sa/Rp		2	
Da/Rp		1½	
d-Saug/mm		63	
d-Druck/mm		63	
L/mm		557	
<b>1~ 230 V</b>			
P <sub>1</sub> /kW		0,08	1,40
P <sub>2</sub> /kW		0,03	1,10
I/A		0,60	6,10
Lpa (1 m)/dB(A)		38,6	64,2
Lwa/dB(A)		47	72
WSK		•	•
PTC		○	○
g	k/ m	5,1 1	
H <sub>max</sub> /m		2,00	18,0
Sp		•	•
Hs/m		3	3
Hz/m		3	3
IP		55	55
W-KI		F	F
n/min <sup>-1</sup>		1000	3000
T/°C		40(60)	40(60)
P-GHI/bar max.		2,5	2,5



BADU Prime Eco VS	min.	max
<b>Datos técnicos sujetos a modificación:</b>		
Aspiración/Presión (mm)	2 / 1 1/2	2 / 1 1/2
Tubería aspiración /presión recomendada, Tubo de PVC (d)	63	63
Absorción de potencia P <sub>1</sub> (kW)	0,08	1,40
Emisión de potencia P <sub>2</sub> (kW)	0,03	1,10
Corriente nominal (A)	0,60	6,10
Revoluciones (min*)	1.000	3.000