

Butterfly valves
Vannes papillon
Válvulas de mariposa
Válvulas de borboleta

Standard Series

05.s

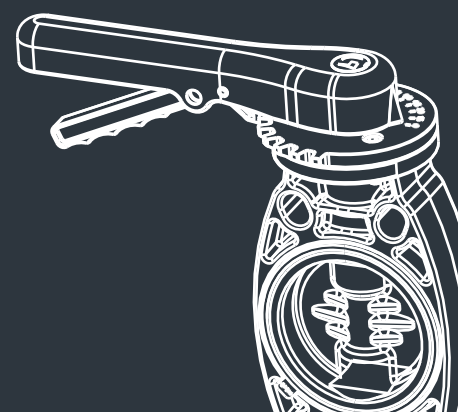


- Introducing the new generation butterfly valves
- Smarter design & more features
- Quality & reliability
- Made in thermoplastic material to completely forget about corrosion
- Resistant to impact and to UV radiation
- Ideally suited for water treatment applications or irrigation systems

- Introduction de la nouvelle génération de vannes papillon
- Design plus performant et plus d'avantages
- Fabriquée en matériau thermoplastique. Les problèmes de corrosion sont évités
- Résistante aux chocs et UV
- Parfaitement adaptée pour les applications irrigation ou traitement d'eau

- Nueva generación de válvulas de mariposa
- Diseño renovado y mayores prestaciones
- Calidad y fiabilidad
- Fabricada en materiales termoplásticos para evitar problemas de corrosión
- Resistente al impacto y a la radiación UV
- Especialmente indicada para aplicaciones de tratamiento de aguas o sistemas de riego

- Nova geração de válvulas de borboleta
- Design renovado e melhores características
- Qualidade e fiabilidade
- Fabricada em materiais termoplásticos para evitar problemas de corrosão
- Resistente ao impacto e à radiação UV
- Especialmente indicada para aplicações de rega e tratamento da água



Butterfly Valves

Standard Series



...the **right** valve
for every
application

**PN 10 (150 psi)
D63 (2") - D225 (8")
Lever handle
PVC-U body
PVC-U disc
EPDM | Viton® seals**



FIG.	Parts	Pièces	Despiece	Peças	Material
1	Body	Corps	Cuerpo	Corpo	PVC-U
2	Valve disc	Papillon	Compuerta	Comporta	PVC-U
3	Rubber seal	Garniture du papillon	Junta compuerta	Junta comporta	EPDM / Viton®
4	Shaft	Axe	Eje	Eixo	Zinc plated steel
5	O-ring seal	Joints toriques de l'axe	Junta eje	Junta eixo	EPDM / Viton®
6	Top bearing	Douille	Casquillo guía	Casquilho guia	PP - GF
7	Throttle plate	Sélecteur	Conjunto divisor	Conjunto divisor	POM
8	Lever-lock	Levier	Gatillo de la maneta	Gatillo do manípulo	POM
9	Handle	Poignée	Maneta	Manípulo	PP - GF

New range of butterfly valves in its Standard Series (zinc plated steel shaft, EPDM sealing, PVC-U body & disc). Sizes from D63 up to D225 (2" to 8"). The valve represents a major step forward both for its design and new features, offering the following characteristics:

Features

- Thermoplastic material. Heavy duty construction and corrosion free.
- High impact & UV stabilized. Stands up to the most demanding applications.
- Light weight. Easy to install and offering reduced handling, labor, freight and installation costs.
- PN 10 (150 psi) for all sizes.

Body

- PVC-U body. Excellent mechanical and environmental strength.
- One piece body. Ensures a long life without filtration problems.
- Fully supported flange bolt holes (ISO/DIN, ANSI/ASTM, British Standard, JIS).

Disc

- New disc design ensuring low operating torque and low pressure loss.
- Available in PVC-U.
- High abrasion resistant.

Gasket

- Full body liner seal available in EPDM or Viton®. Low operating torque thanks to special antifriction rings.

Shaft

- Zinc plated steel shaft (non-wetted).

Operation

- Ergonomic lever handle. Both lever handle and top plate are constructed of thermoplastic for excellent corrosion resistance. The handle features seven built in position stops (every 15°) and acts as a position indicator. It also features a built in lockout system to prevent undesired operations.

Nouvelle génération de vannes papillon Série Standard (axe d'acier zingué, sièges en EPDM, corps et disque papillon disponible en PVC-U). Dimensions du D63 au D225 (2" au 8"). Cette vane est un concept innovant important de par sa conception et ses avantages, offrant les caractéristiques suivantes:

Propriétés

- Matériau thermoplastique. Construction robuste et anticorrosion.
- Très grande résistance aux chocs et aux UV. Grande polyvalence permettant l'utilisation en conditions difficiles.
- Poids très léger. Installation facile réduisant les coûts de transport, d'installation et maintenance.
- PN 10 (150 psi) pour tous les diamètres.

Corps

- Corps en PVC-U. Offre une résistance mécanique très importante.
- Corps en 1 seule pièce. Assure une longévité importante sans pré-filtration de protection.
- Système de fixation par boulons compatible avec les divers standards existants (ISO/DN, ANSI/ASTM, British Standard, JIS).

Disque Papillon

- Nouveau design du disque assurant un couple de fonctionnement et une perte de charge très faibles.
- Disponible en PVC-U.
- Haute résistance à l'abrasion.

Joint

- Joint intégral du corps disponible en EPDM ou Viton®. Un faible effort de couple grâce aux joints antifriction.

Axe

- En acier zingué pour des performances exceptionnelles (complètement isolé du fluide passant dans la vane).

Fonctionnement

- Poignée ergonomique. La poignée et le disque plateau sont fabriqués en matériau thermoplastique pour une excellente résistance anticorrosion. La poignée a sept positions (tous les 15°) et fait office d'indicateur de position. Elle intègre aussi un système de verrouillage pour prévenir toute opération malencontreuse.



One piece body in PVC-U
Corps d'une seule pièce en PVC-U
Cuerpo de una sola pieza en PVC-U
Corpo de peça unica em PVC-U

Built in lockout feature to prevent undesired operations
Sécurité incorporée afin d'éviter des manoeuvres intempestives
Seguro incorporado para evitar maniobras indeseadas
Segurança incorporado para evitar manobras indesejadas



Full body liner seal available in EPDM or Viton®
Joint de papillon intégral disponible en EPDM ou Viton®
Junta de compuerta integral disponible en EPDM o Viton®
Junta de comporta integral disponível em EPDM ou Viton®

Handle features **seven built in position stops** (every 15°) and acts as a position indicator
 La poignée dispose de **sept positions** (chaque 15°) et agit comme indicateur de position
 La maneta dispone de **siete posiciones** (cada 15°) y actúa como indicador de posición
 O Manípulo tem **sete posições** (cada 15°) e actua como indicador de posição



Nueva gama de válvulas de mariposa en su versión Standard (eje en acero zincado, junta en EPDM, cuerpo y compuerta en PVC-U). Medidas desde D63 hasta D225 (2" a 8"). La válvula supone un paso adelante tanto en diseño como en prestaciones, ofreciendo las siguientes características:

Prestaciones

- Material termoplástico. Diseñada para las más severas condiciones y para evitar problemas de corrosión.
- Resistente al impacto y a la radiación UV. Permite el uso de la válvula en las condiciones más exigentes.
- Ligera. Reduce el esfuerzo necesario para su manipulación, facilitando la instalación y el mantenimiento.
- PN 10 (150 psi) para todas las medidas.

Cuerpo

- Cuerpo en PVC-U. Ofrece una elevada resistencia mecánica y ambiental.
- Cuerpo de una sola pieza. Asegura una larga vida sin problemas de filtraciones.
- Agujeros para bridas compatibles con diversos estandards (ISO/DIN, ANSI/ASTM, British Standard, JIS).

Compuerta

- Nuevo diseño de compuerta. Asegura una mínima pérdida de carga y un bajo par de maniobra.
- Compuerta disponible en PVC-U.
- Alta resistencia al desgaste.

Junta

- Junta integral disponible en EPDM o Viton®. Diseño anti-fricción que reduce el par.

Eje

- Eje en acero zincado (no entra en contacto con el fluido).

Operación

- Maneta ergonómica. Tanto la maneta como el plato divisor están fabricados en material termoplástico que ofrece una excelente resistencia a la corrosión. La maneta dispone de siete posiciones (cada 15°) y actúa como indicador de posición. También incorpora un seguro que permite evitar maniobras indeseadas.

Nova geração de válvulas de borboleta Série Standard (Eixo em aço zincado, juntas EPDM, corpo e comporta em PVC-U). Medidas desde D63 a D225 (2" a 8"). A válvula supõe uma etapa adiante tanto em design como em características, oferecendo as seguintes características:

Características

- Material termoplástico. Concebidas para as mais severas condições e para evitar problemas de corrosão.
- Resistente ao impacto e à radiação UV. Permite o uso da válvula nas condições mais adversas.
- Leve. Reduz o esforço necessário para sua manipulação, facilitando a instalação e a manutenção.
- PN 10 (150 psi) para todas as medidas.

Corpo

- Corpo em PVC-U. Oferece uma elevada resistência mecânica e ambiental.
- Corpo único. Assegura uma longa durabilidade sem problemas de filtrações.
- O sistema de fixação, permite ser montado com flanges norma (ISO/DIN, ANSI/ASTM, British Standard, JIS).

Comporta

- Novo design da comporta. Assegura uma mínima perda de carga, minimiza as turbulências e garante um baixo par de manobra.
- Comporta disponível em PVC-U.
- Alta resistência ao desgaste.

Junta

- Junta integral disponível em EPDM ou Viton®. Design anti-fricção que reduz o par de manobra.

Eje

- Eixo em aço zincado (não entra em contacto com o fluido).

Operação

- Manípulo ergonómico. Tanto o manípulo como o prato divisor são fabricados em material termoplástico que oferece uma excelente resistência à corrosão. O manípulo tem sete posições (cada 15°) e actua como indicador de posição. Também incorpora um seguro que permite evitar manobras indesejadas.

Butterfly Valves

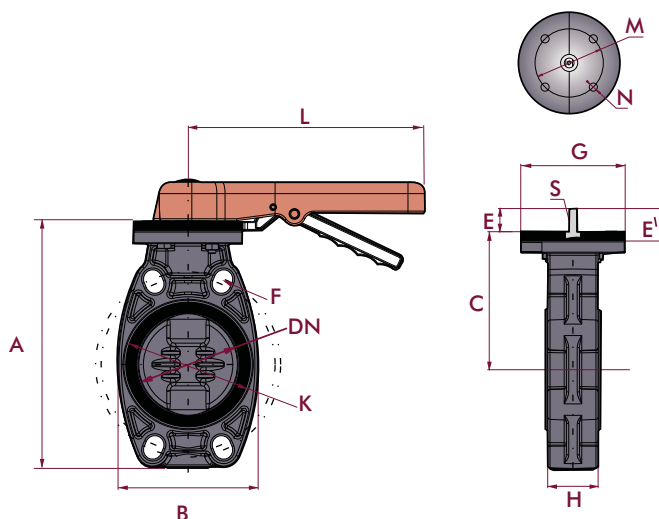
... the most **complete** range
 ... la gamme la plus **complète**
 ... la gama más **completa**
 ... a gama mais **completa**

	Body Corps Cuerpo Corpo	Disc Papillon Compuerta Comporta	Rubber seal Garniture du papillon Junta compuerta Junta comporta	Shaft Axe Eje Eixo	Sizes Dimensions Medidas Dimensões	PN
--	----------------------------------	---	---	-----------------------------	---	----

Standard Series

PVC-U PVC-U EPDM
 Viton® Zinc plated steel D63 - D225
 (2" - 8") 10 bar
 150 psi

PP handle with locking device



D	DN	A	B	C	E	F	G	H	K	L	M	N	E'	S	holes
63-75	65	201	135	120	40	18	112	48	125	220	70	9	35	10	4
90	80	232	122	136	40	19	112	52	169,5	245	70	9	35	12	4
110	100	255	145	148	40	19	112	59	191,5	245	70	9	35	16	4
125-140	125	284	175	164	40	22	112	66	215	320	70	9	35	20	4
160	150	314	209	180	40	24	112	72	240	320	70	9	35	20	4
200-225	200	378	248	217	50	23	136	73	298	391	102	11	47	26	4

Nº 05.s/LATIN - EDICION: JULIO 2006 - D.L.B. - xxxxx - 2006 - COPYRIGHT © CEPEx-HOLDING, S.A. - ALL RIGHTS RESERVED



Av. Ramon Ciuirans, 40 - Pol. Ind. Congost - Parcel·la 6
 08530 La Garriga (Barcelona) Spain
 Tel.: +34 93 870 42 08 - Fax: +34 93 870 98 11
 E-mail: cepex@cepex.com
 Website: www.cepex.com

FOR MORE INFORMATION VISIT
www.cepex.com