

## NORMAS DE SEGURIDAD IMPORTANTES

Lea atentamente, comprenda y siga todas las instrucciones antes de instalar y usar este producto. Conserve para futuras referencias.

# Krystal Clear™ Modelo 636G Bomba-Filtro

12 V~, 50 Hz, 15 A

Hmax 1.0 m, Hmin 0.19 m, IPX5

Temperatura máxima del agua 35



Es una ilustración.

No se olvide de probar otros productos Intex: Piscinas, Accesorios para piscinas, Piscinas inflables, Juguetes, Camas de aire y barcas están disponibles en nuestros distribuidores o visitando nuestra página web. Debido a una política de mejora continuada de producto, Intex se reserva el derecho a modificar las especificaciones y la apariencia, lo cual puede implicar cambios en el manual de instrucciones, sin previo aviso.

# INTEX®

©2019 Intex Marketing Ltd. - Intex Development Co. Ltd. - Intex Recreation Corp. All rights reserved/Tous droits réservés/Todos los derechos reservados/Alle Rechte vorbehalten. Printed in China/Imprimé en Chine/Impreso en China/ Gedruckt in China.

®™ Trademarks used in some countries of the world under license from/®™ Marques utilisées dans certains pays sous licence de/Marcas registradas utilizadas en algunos países del mundo bajo licencia de/Warenzeichen verwendet in einigen Ländern der Welt in Lizenz von/Intex Marketing Ltd. to/à/a/an Intex Development Co. Ltd., G.P.O Box 28829, Hong Kong & Intex Recreation Corp., P.O. Box 1440, Long Beach, CA 90801 • Distributed in the European Union by/Distribué dans l'Union Européenne par/Distribuido en la unión Europea por/Vertrieb in der Europäischen Union durch/Intex Trading B.V., Venneveld 9, 4705 RR Roosendaal – The Netherlands  
[www.intexcorp.com](http://www.intexcorp.com)

## TABLA DE CONTENIDOS

<b>Advertencias.....</b>	<b>3</b>
<b>Referencia de piezas.....</b>	<b>4-5</b>
<b>Instrucciones de montaje.....</b>	<b>6-9</b>
<b>Instrucciones de funcionamiento.....</b>	<b>10</b>
<b>Horario de funcionamiento.....</b>	<b>11</b>
<b>Cuidados de la piscina y de los productos químicos.....</b>	<b>12</b>
<b>Mantenimiento.....</b>	<b>12-13</b>
<b>Preparación para almacenar durante un periodo largo.....</b>	<b>13</b>
<b>Guia de averias.....</b>	<b>14</b>
<b>Problemas comunes de la piscinas.....</b>	<b>15</b>
<b>Seguridad acuática.....</b>	<b>15</b>
<b>Garantía limitada.....</b>	<b>16</b>

# NORMAS IMPORTANTES DE SEGURIDAD

Lea, comprenda y siga todas las instrucciones cuidadosamente antes de instalar y utilizar este producto.

## LEA Y SIGA TODAS LAS INSTRUCCIONES

### ADVERTENCIA

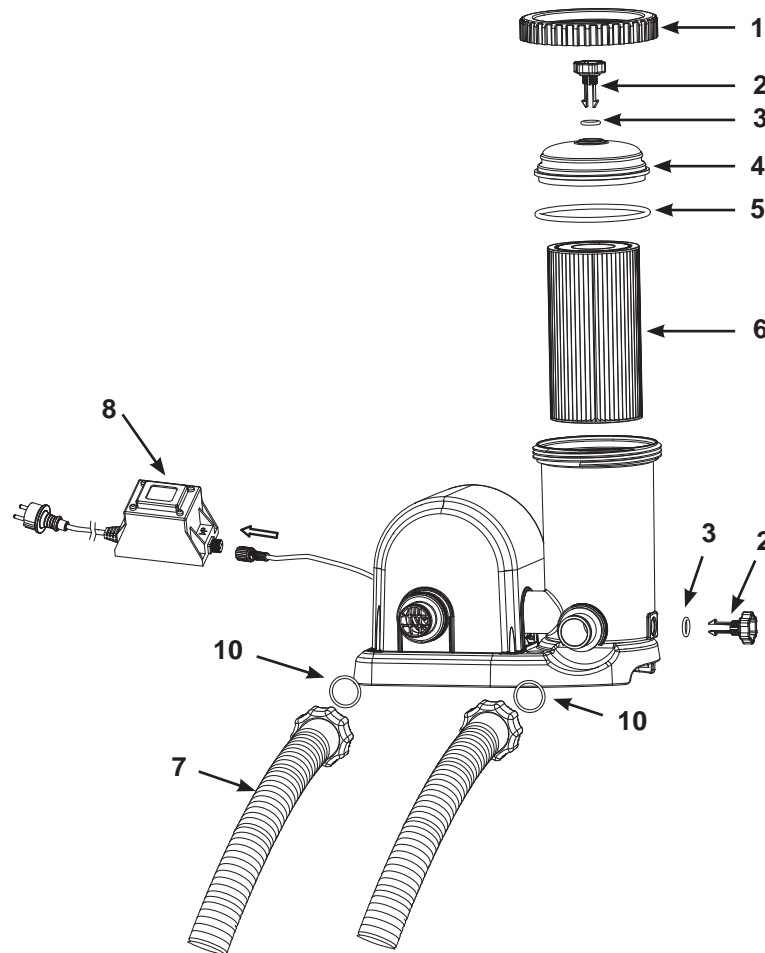
- Vigile siempre a los niños y a las personas discapacitadas.
- Los niños deberán estar alejados de la depuradora y del cable para evitar que se tropiecen o que se estrangulen.
- Los niños no deben jugar con el aparato. La limpieza y el mantenimiento no deben ser realizados por niños sin supervisión.
- Este aparato sólo podrá ser utilizado por niños de más de 8 años, por personas con capacidades reducidas (sean físicas, sensoriales o mentales) y por personas con falta de experiencia y conocimiento cuando se les haya supervisado o instruido acerca del uso del aparato de forma segura y comprendan los posibles peligros.
- Montaje y desmontaje por adultos solo.
- Riesgo de descargas eléctricas. Conecte la depuradora a enchufes protegidos por una toma de suelo (GFCI) o a una toma de corriente residual (RCD). En caso de que no pueda verificar si su toma de corriente está protegida consulte a un electricista cualificado. Para instalar la protección RCD o GFCI consulte a un electricista cualificado, corriente máxima de 30mA. No utilice un dispositivo diferencial residual portátil (PRCD).
- Desenchufe el artículo antes de realizar cualquier tarea de mantenimiento.
- El enchufe debe estar accesible después de que la piscina se instale.
- No entierre el cable eléctrico. Ponga el cable donde no lo puedan dañar con cortacéspedes ó cualquier otra herramienta.
- Si el cable de corriente está dañado, tiene que ser reemplazado por el fabricante, por su centro de servicio o por un profesional cualificado, para que no se produzcan daños graves.
- Para reducir el riesgo de una descarga eléctrica, no use un cable de extensión, medidor de tiempo, adaptadores de enchufes o convertidores de enchufe, para conectar el aparato. Conecte al enchufe más cercano.
- Nunca trate de conectar o desconectar esta bomba si está en el agua o si sus manos están mojadas.
- Mantenga el transformador a más de 3.5 metros de el producto.
- Mantenga el cable a más de 4.0 metros de el producto.
- Sitúe el producto apartado de la piscina para evitar que los niños escalen a la piscina por la depuradora.
- No ponga en marcha la depuradora cuando la piscina esté con gente dentro.
- Utilizar este producto solamente en piscinas autoportantes. Una piscina almacenable está construida de tal forma que se puede desmontar fácilmente para almacenarla y volver a montarla en su estado original.
- Solo de uso domestico.
- No utilizar este producto para otro propósito distinto del que se describe en el manual.

**CUALQUIER FALLO EN EL SEGUIMIENTO DE ESTAS INSTRUCCIONES PUEDE PROVOCAR UN MAL FUNCIONAMIENTO DEL DISPOSITVO, DESCARGAS ELÉCTRICAS, ENREDOS, Y OTRAS LESIONES GRAVES E INCLUSO LA MUERTE.**

Las advertencias del producto, instrucciones y normas de seguridad proporcionadas con el producto representan los riesgos más comunes de jugar y utilizar el producto, pero no abarca todos los riesgos posibles. Por favor, utilice el sentido común y el buen juicio cuando esté disfrutando de alguna actividad de agua.

## REFERENCIA DE PIEZAS

Antes de montar este producto, por favor, tómese unos minutos para chequear el contenido y familiarizarse con todas las piezas.



**ADVERTENCIA:** Los dibujos son solo para su referencia, pueden no reflejar el producto real y no son a escala.

PIEZA NO.	DESCRIPCIÓN	CANTIDAD	REFERENCIA N°
1	COLLAR ENROSCABLE DE LA CUBIERTA DE LA DEPURADORA	1	10749
2	VÁLVULA DE ESCAPE DE AIRE/VÁLVULA DE VACIADO DE SEDIMENTOS	2	10460
3	ANILLA DE LA VÁLVULA EN FORMA DE "O"	2	10264
4	TAPA DE LA CUBIERTA DE LA DEPURADORA	1	10750
5	ANILLA EN FORMA DE "O" DE LA CUBIERTA DE LA DEPURADORA	1	10325
6	CARTUCHO DE LA DEPURADORA	1	29000
7	MANGUERA DE LA BOMBA CON TUERCA DE LA MANGUERA	2	11009
8	TRANSFORMADOR	1	10985

Cuando pida piezas ponga número de modelo y número de la pieza.

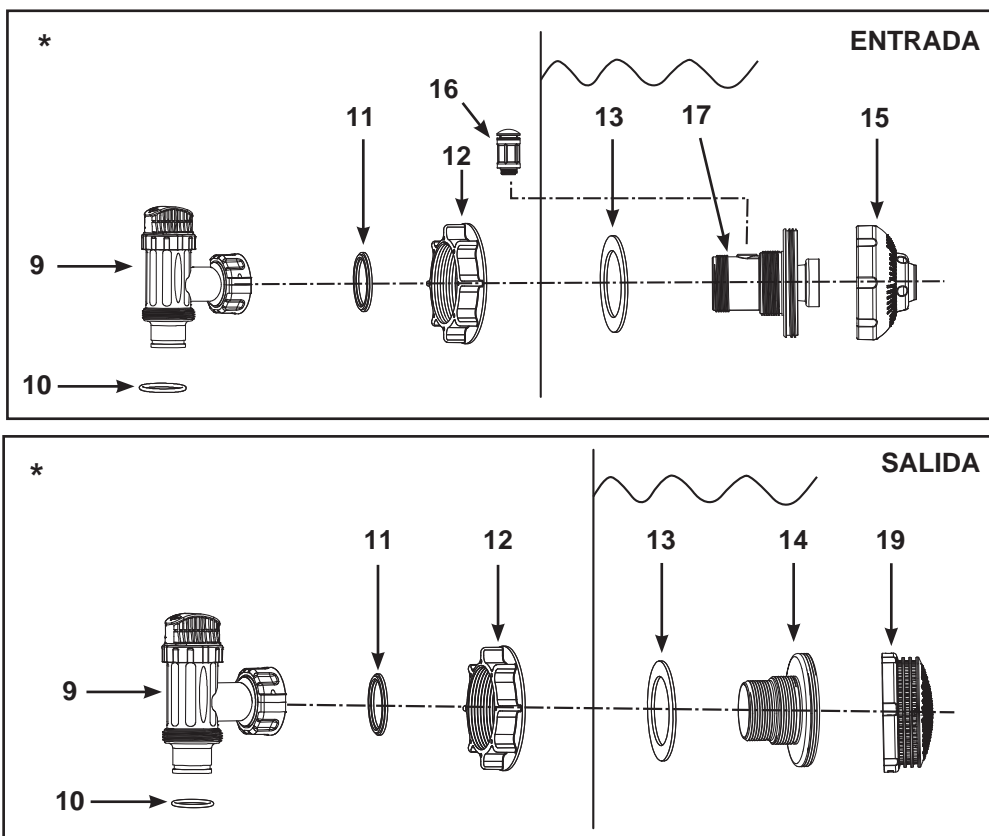
Tipo de método de filtrado

Cartucho sintético #29000

No se necesitan herramientas para el montaje.

## REFERENCIA DE PIEZAS (cont.)

Antes de montar este producto, por favor, tómese unos minutos para chequear el contenido y familiarizarse con todas las piezas.



**ADVERTENCIA:** Los dibujos son solo para su referencia, pueden no reflejar el producto real y no son a escala.

PIEZA NO.	DESCRIPCIÓN	CANTIDAD	REFERENCIA N°
9*	VÁLVULA DESATASCADORA (INCLUYE ANILLA DE LA MANGUERA EN FORMA DE "O" & ARANDELA DE GOMA DE MONTAJE DE LA VÁLVULA DESATASCADORA)	2	10747
10*	ANILLA DE LA MANGUERA EN FORMA DE "O"	4	10262
11*	ARANDELA DE GOMA DE MONTAJE DE LA VÁLVULA DESATASCADORA		10745
12*	TUERCA DEL FILTRO	2	10256
13*	ARANDELA DE GOMA PLANA	2	10255
14*	CONECTOR DEL FILTRO ENROSCABLE	1	10744
15*	BOQUILLA AJUSTABLE DE LA ENTRADA DEL CHORRO DE LA PISCINA	1	12369
16*	VÁLVULA DEL CHORRO DE AIRE	1	12363
17*	CONECTOR ROSCADO DE ENTRADA DE AIRE	1	12371
18*	TAPÓN DE LA VÁLVULA DEL CHORRO DE AIRE (NO MOSTRADO)	1	12373
19*	FILTRO DE REJILLA	1	12198

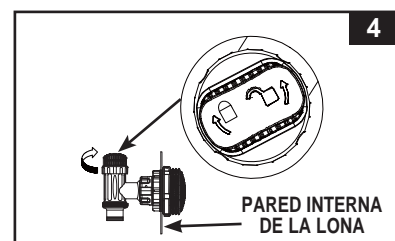
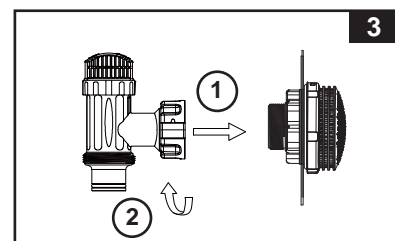
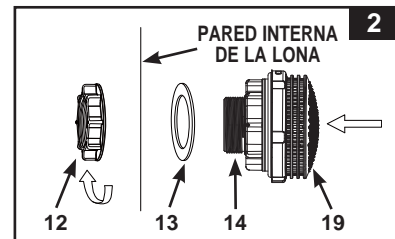
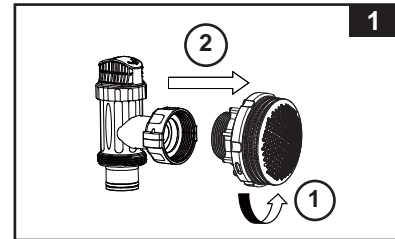
" \* ": Estas piezas no vienen incluidas si la bomba no se adquirió como parte del conjunto de la piscina.

Póngase en contacto con nuestros Centros de Servicio Autorizados para pedir dichas piezas si fuera necesario. Cuando pida piezas ponga número de modelo y número de la pieza.

## SALIDA DE AGUA DE LA PISCINA. COLADOR Y VÁLVULAS (opcional)

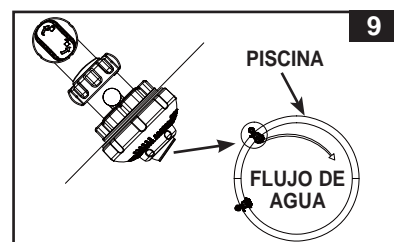
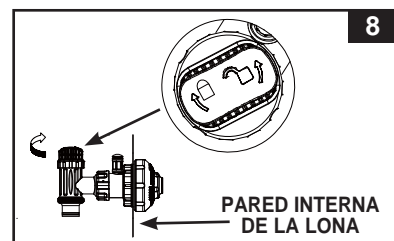
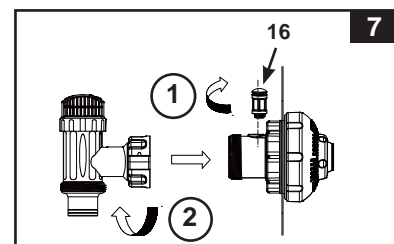
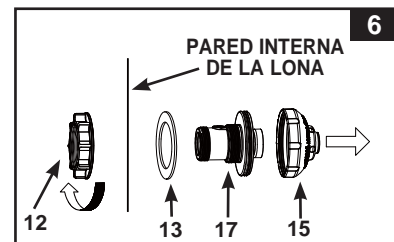
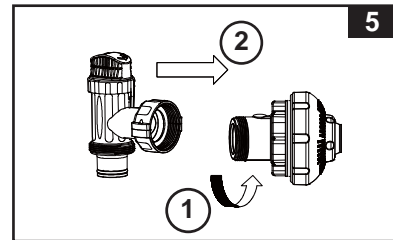
La rejilla del colador previene que objetos grandes atasquen y dañen la depuradora y el montaje de la valvula desatascadora previene que el agua fluya dentro de la depuradora, cuando el cartucho se esté instalando o limpiando. Si su piscina tiene el aro inflable, instale el colador, la boquilla y la válvula antes de inflar el aro. A continuación le explicamos como instalar los diferentes componentes. Siga las siguientes instrucciones:

1. Desatornillar la unión de la valvula desatascadora del conector enroscable del filtro (14), siguiendo el movimiento de las agujas del reloj (vea el dibujo 1). Tener cuidado de no perder la arandela de goma (11). Sitúe la valvula desatascadora en el suelo en un lugar seguro.
2. Desatornillar la tuerca del filtro (12) del conector enroscable (14). Deje la arandela plana (13) en el conector (14).
3. Instale el colador y la válvula en la salida del agua (marcada con un +). Desde la parte interna de la lona inserte el conector (14) en uno de los agujeros con la arandela que queda en el conector para ser emplazada en la parte de dentro de la lona.
4. Antes de encajarlas, lubricar las roscas con aceite. Con la parte plana de la tuerca del filtro (12) mirando la pared exterior de la lona atornillar esta tuerca (12), siguiendo el movimiento de las agujas del reloj, contra el conector enroscable (14) (vea el dibujo 2).
5. Enrosque la pieza (12) en el conector (14).
6. Sujete la valvula desatascadora. Coloque la arandela de goma (11) en su sitio.
7. En el sentido de las agujas del reloj atornillar la unión de la valvula desatascadora al conector enroscable (14) (vea el dibujo 3).
8. Gire el regulador en el sentido de las agujas del reloj hasta su posición de cierre. Asegúrese que el regulador está bien cerrado (vea el dibujo 4).



## ENTRADA DEL AGUA DE LA PISCINA. BOQUILLA Y VÁLVULAS DE INSTALACIÓN (opcional)

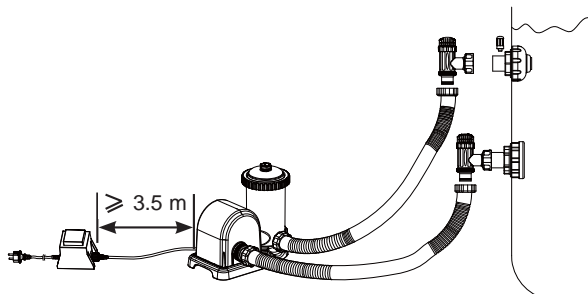
- Desenrosque la unión de la válvula de paso, girándola en sentido antihorario, del conector roscado de la entrada de aire (17) (vea el dibujo 5). Tener cuidado de no perder la arandela de goma (11). Sitúe la válvula desatascadora en el suelo en un lugar seguro.
- Desenrosque la tuerca del filtro (12), girándola en sentido antihorario, del conector roscado de la entrada de aire (17). Deje la arandela plana (13) en el conector (17).
- Instale la boquilla y la válvula en la parte superior de la entrada del agua a la piscina. Desde el revestimiento interno de la piscina, inserte la unión de la boquilla (15 y 17) en uno de los orificios recortados con la arandela ubicada en el conector y colocada contra la pared interna del revestimiento.
- Antes de encajarlas, lubricar las roscas con aceite. Luego, con la parte plana de la tuerca del filtro (12) mirando hacia la pared externa del revestimiento, enrosque la tuerca del filtro (12) girándola en sentido antihorario en el conector roscado de la entrada del aire (17) (vea el dibujo 6).
- Apriete con los dedos la boquilla ajustable del chorro de entrada de la piscina (15) y la tuerca del filtro (12) en el conector roscado de la entrada del aire (17).
- Sujete la válvula desatascadora. Coloque la arandela de goma (11) en su sitio.
- Enrosque la válvula del chorro de aire (16) en el conector roscado de la entrada del aire (17). **NOTA:** Compruebe que la válvula del chorro de aire está bien apretada y mirando hacia arriba. Enrosque la unión de la válvula de paso girándola en sentido antihorario en el conector roscado de la entrada del aire (17) (vea el dibujo 7).
- Gire el regulador en el sentido de las agujas del reloj hasta su posición de cierre. Asegúrese que el regulador está bien cerrado (vea el dibujo 8).
- Ajuste la dirección de la boquilla hacia fuera de la salida de la piscina para mejorar la circulación (vea el dibujo 9).
- La lona de la piscina está ya preparada para llenarse de agua. Para más instrucciones de llenado, consulte al manual de propietarios de piscinas encima del suelo.





## MONTAJE DE LA DEPURADORA

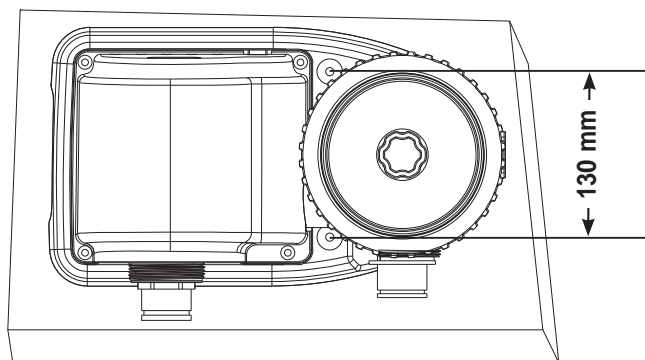
Para su seguridad, es muy importante que usted coloque su transformador a una distancia superior a 3.5 m de su bomba.



## OPCIÓN DE MONTAR LA DEPURADORA EN UNA BASE FIJA

Algunas ciudades, especialmente en la Comunidad Europea, requieren que la depuradora se quede fija al suelo o sobre una base. Compruebe las autoridades de su localidad para determinar si existe una regulación en cuanto a depuradoras de piscinas sobre suelo se refiere. Si es así, la depuradora puede ser montada en una plataforma, utilizando los dos agujeros que se encuentran en la base. Véase el siguiente dibujo.

La depuradora puede montarse en una base de cemento o sobre una plataforma de madera para prevenir caídas accidentadas. El montaje total tiene que exceder 18 kg.



1. Los agujeros de sujeción tienen un diámetro de 6,4 mm y un espacio entre ellos de 130 mm.
2. Utilice dos tornillos y tuercas con un máximo de 6,4 mm de diámetro.

El cable de alimentación a la fuente de 220-240 voltios de energía eléctrica de la bomba debe estar colocada a de más de 3,5 m de distancia de las paredes de la piscina. Verifique con las autoridades locales para determinar las normativas adecuadas y los requisitos para la "instalación eléctrica de las piscinas y equipos en otros recipientes". La siguiente tabla es sólo para referencia:

País/Región	Número estándar
Internacional	IEC 60364-7-702
Francia	NF C 15-100-7-702
Alemania	DIN VDE 0100-702
Los Países Bajos	NEN 1010-702



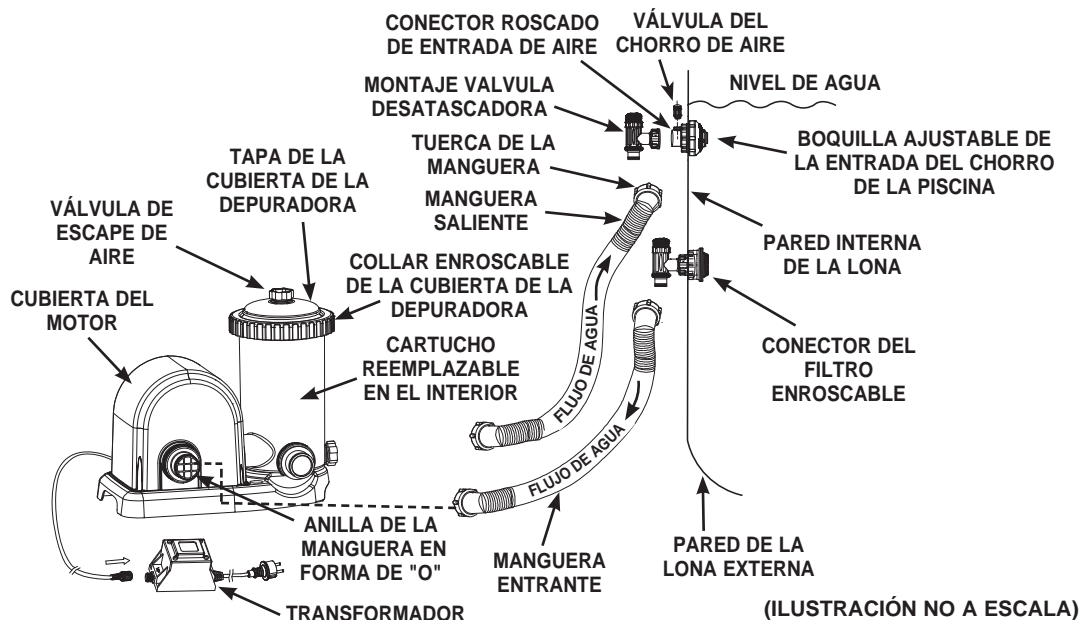
## INSTALACIÓN DE LA DEPURADORA

Es necesario cambiar cualquier elemento o conjunto de elementos dañados o estropeados tan pronto sea posible. Utilizar solamente piezas originales y aprobadas por el fabricante.

1. Saque la depuradora Krystal Clear™ y las mangueras de la caja.
2. Sitúe la depuradora para poder conectar las mangueras (7) a los montajes de la válvula desatascadora. Asegurarse que la depuradora esté accesible durante todo el tiempo para el funcionamiento y el mantenimiento.  
**NOTA: Algunas legislaciones regionales requieren el montaje de la depuradora en una plataforma inmóvil. Por esta razón, existen dos agujeros situados en la base de la bomba. Consulte sus autoridades locales para el requerimiento del montaje de la depuradora.**
3. Agarre las dos mangueras de la depuradora (7) y conecte las tuercas de las mangueras a la depuradora.
4. En el sentido de las agujas del reloj, desenroscar la rosca de la cubierta de la depuradora (1) y póngala en un lugar seguro.
5. La depuradora es un sistema hermético. En el sentido de las agujas del reloj mueva la válvula de escape de aire (2) 1-2 turnos. **No mover la válvula de escape de aire cuando el motor esté encendido, porque el agua saldrá en forma de chorro con mucha fuerza y puede ser muy peligroso.**
6. Agarre y quite la tapadera de la depuradora (4). Compruebe si hay algún cartucho dentro. Si es así, ponga en su sitio la tapadera (1) otra vez, apretándola con los dedos.
7. Ajuste con los dedos la válvula situada en la parte inferior del armazón, para que el agua no salga fuera.
8. Cuando la piscina esté llena, conecte la manguera desde la parte de abajo del armazón de la depuradora a la parte alta de la colocación del colador. La conexión de la manguera está hecha en la parte inferior de la válvula desatascadora. Utilice la tuerca de la manguera para sujetar la manguera.
9. Conecte la segunda manguera a la mitad del armazón del motor y a la conexión que está en la lona.

### ⚠ ADVERTENCIA

Sitúe el producto apartado de la piscina para evitar que los niños escalen a la piscina por la depuradora.



Las instrucciones de instalación proveerán información sobre la instalación eléctrica requerida así como las leyes locales vigentes.

## INSTRUCCIONES DEL FUNCIONAMIENTO

1. Asegúrese que el interruptor de encendido de la depuradora está en "OFF". El interruptor se encuentra en el armazón de la depuradora.
2. Conecte el cable de la depuradora al final del receptáculo del transformador y enrósquelo en la carcasa. Enchufe el transformador.

### ⚠ ADVERTENCIA

**Riesgo de descargas eléctricas. Conecte la depuradora a enchufes protegidos por una toma de suelo (GFCI) o a una toma de corriente residual (RCD). En caso de que no pueda verificar si su toma de corriente está protegida consulte a un electricista cualificado. Para instalar la protección RCD o GFCI consulte a un electricista cualificado, corriente máxima de 30mA. No utilice un dispositivo diferencial residual portátil (PRCD).**

### IMPORTANTE

**Para prevenir que el aire quede atrapado, abra primero la válvula desatascadora más baja (conectada a manguera entrante) y luego la válvula desatascadora más alta (conectada a la manguera saliente). Abra la válvula de liberación de aire hasta que el agua empiece a circular por la válvula de liberación de aire.**

3. Gire ambos reguladores completamente en el sentido contrario de las agujas del reloj hasta el tope para abrir el paso del agua a la depuradora.
4. Con el agua fluyendo hacia la unidad, la presión del agua permitirá que se libere el aire que queda dentro de la válvula de liberación de aire (2). Cuando todo el aire se haya liberado el agua fluirá a través de la válvula (2). Cuando esta ocurra, apriete suavemente las válvulas con la mano en el sentido de las manecillas del reloj.
5. **Para el funcionamiento de la depuradora ponga el aparato en modo "TIMER":**
  - A. Enchufe el cable en la toma de corriente eléctrica y configure el botón del temporizador al número deseado de horas de funcionamiento. **Vea Figura. 10.** Vea la sección "Tabla Tiempo de funcionamiento" para las horas de funcionamiento necesarios relacionados con cada tamaño de la piscina.
  - B. La depuradora ahora está en funcionamiento y se parará automáticamente cuando el ciclo se haya acabado. El timer pondrá en funcionamiento la unidad todos los días el tiempo que ha sido programado.
  - C. El tiempo de funcionamiento puede cambiarlo cuando sea necesario. Siga los pasos A-B.

**Para poner en funcionamiento la depuradora (sin el "TIMER"):**

- A. Encienda la bomba llevando el botón a la posición "I", ahora la depuradora está en funcionamiento.
- B. Apague la bomba llevando el botón a la posición "O".

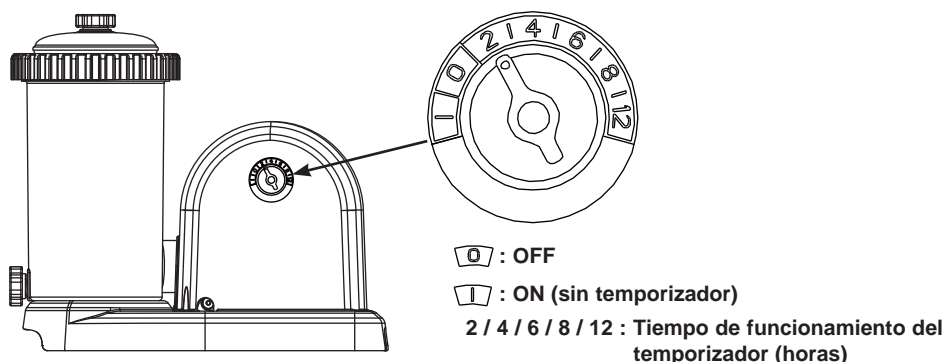


Figura 10

6. Nunca añadir productos químicos directamente en el compartimiento del cartucho. Esto dañará el aparato y conllevará la pérdida de la garantía.

## HORARIO DE FUNCIONAMIENTO

Esta tabla muestra el tiempo requerido de operaciones para el empleo medio de la depuradora con (la piscina) el AGP'S. El tiempo de funcionamiento de la depuradora debería ser 1 hora más que el tiempo requerido de uso del clorador salino.

Tamaño de la piscina		Capacidad de agua (calculada al 90% para piscina de estructura y al 80% para piscinas Easy Set y ovales)		Horas recomendadas por día
		(Galones)	(Litros)	(Horas)
<b>PISCINA INTEX SOBRE EL SUELO (AGP'S)</b>				
<b>PISCINA EASY SET®</b>	18' x 42" (549cm x 107cm)	4,786	18,115	4
	18' x 48" (549cm x 122cm)	5,455	20,647	6
<b>PISCINAS METÁLICAS DE ESTRUCTURA CIRCULAR</b>	18' x 48" (549cm x 122cm)	6,423	24,311	6
	21' x 52"	9,533	36,082	8
<b>PISCINA CON ESTRUCTURA REFORZADA ULTRA/XTR FRAME</b>	16' x 48" (488cm x 122cm)	5,061	19,156	4
	18' x 48" (549cm x 122cm)	6,423	24,311	6
	18' x 52" (549cm x 132cm)	6,981	26,423	6
	20' x 48"	7,947	30,079	6
<b>GRAPHITE GRAY PANEL POOL SET™</b>	15'8" x 49"	4,440	16,805	4
	16'8" x 49" (508cm x 124cm)	5,061	19,156	4
	18'8" x 53" (569cm x 135cm)	6,981	26,423	6
<b>PISCINA DE ESTRUCTURA OVAL</b>	20' x 12' x 48" (610cm x 366cm x 122cm)	4,393	16,628	4
<b>PISCINA CON ESTRUCTURA REFORZADA RECTANGULAR ULTRA FRAME</b>	15' x 9' x 48"	3,484	13,187	4
	18' x 9' x 52" (549cm x 274cm x 132cm)	4,545	17,203	4
	20' x 10' x 52"	5,611	21,238	4
	24' x 12' x 52" (732cm x 366cm x 132cm)	8,403	31,805	6

## CUIDADOS DE LA PISCINA Y PRODUCTOS QUÍMICOS

- Todas las piscinas requieren cuidado para mantener el agua limpia y sana. Con químicos adecuados, su filtro puede hacer su trabajo correctamente. Consulte a su proveedor de artículos para piscinas. El le puede dar instrucciones sobre uso de cloro, algicidas y cualquier otro químico necesario para mantener su agua limpia.
- Mantenga los productos químicos fuera del alcance de los niños.
- Nunca use ni cambie los productos químicos cuando la piscina está en uso. Puede irritar sus ojos y su piel.
- Revisión diaria para mantener el balance pH en el agua es muy importante y no se puede sobrepasar. Cloro, algicidas y mantenimiento correcto del nivel de pH se requieren cuando llene su piscina y durante la temporada. Consulte a su proveedor de artículos de piscinas para instrucciones.
- El agua puede contener mojo ó requerir aditivos adicionales y otro cambio de filtro la primera vez que llene su piscina al principio de la temporada. No permita que naden en su piscina hasta que el nivel de pH esté correcto.
- Tenga cartuchos de repuesto. Cambie los cartuchos cada dos semanas.
- El agua con cloro puede dañar céspedes, jardines y plantas. Cuando los niños juegan en el agua su chapoteo puede causar que salga agua de su piscina. El césped abajo de su piscina se secará. Tenga en cuenta que algunos tipos de hierba pueden crecer alrededor de la lona.
- El tiempo de funcionamiento de la depuradora dependerá del tamaño de la piscina, del agua o del uso de la piscina. Puede ir probando con diferentes tiempos de funcionamiento hasta lograr el adecuado.
- La Normativa Europea EN16713-3 hace referencia a algunas informaciones adicionales sobre la calidad y tratamiento del agua, que se puede encontrar en [www.intexcorp.com/support](http://www.intexcorp.com/support).

### CUIDADO

**Soluciones concentradas de cloro pueden dañar la lona de la piscina y la estructura. Siga siempre las instrucciones del fabricante de los productos químicos, y las advertencias sobre la salud o las advertencias sobre causas de hazard.**

### MANTENIMIENTO DE LA DEPURADORA Y CARTUCHO O REEMPLAZO

**Se recomienda cambiar el cartucho de recambio cada dos semanas o antes. Verificar regularmente el nivel de suciedad del filtro.**

1. Asegúrese que la depuradora esté apagada. Desconecte el cable del transformador de la corriente.
2. Agarre el asa o mango de la valvula desatascadora. Gire el asa en el sentido de las agujas del reloj, empuje hacia abajo hasta que se pare y luego muevalo en sentido del reloj hasta que la muesca de plastico se quede en la posición "0/1". Repitalo con la segunda válvula desatascadora. Esto previene que el agua salga fuera de la piscina.
3. Gire suavemente la parte superior válvula de escape de aire 1-2 turnos en el sentido de las agujas del reloj. Esto permitirá mover mejor la tapa del armazón de la depuradora.
4. En el sentido de las agujas del reloj, quitar la rosca de la cubierta de la depuradora **(1)**. Póngala en un lugar seguro.
5. Quitar la tapadera de la cubierta de la depuradora **(4)**.
6. Quitar el cartucho de repuesto "VIEJO".

## MANTENIMIENTO DE LA DEPURADORA Y CARTUCHO O REEMPLAZO (cont.)

7. Examine la parte interior del armazón de la depuradora.
8. Si hay suciedad en la parte inferior del armazón de la depuradora, entonces:
  - A. En el sentido de las agujas del reloj, desatornille y quite suavemente la válvula de sedimentación **(2)** situada en la parte inferior del armazón de la depuradora. Póngala en un lugar seguro.
  - B. Con un cubo de agua o una manguera, eche agua a presión expulsando así la suciedad fuera.
  - C. En el sentido de las agujas del reloj, ponga suavemente otra vez la válvula de sedimento **(2)** en su sitio. No la apriete demasiado.
9. Ponga un cartucho nuevo dentro del armazón de la depuradora. Utilizar solamente cartuchos proporcionados o especificados por el fabricante. Ver la sección de "Referencia de Piezas" para los detalles.
10. Vuelva a poner en su posición la tapa del armazón de la depuradora **(4)** y en el sentido de las agujas del reloj vuelva a colocar la rosca **(1)** en el armazón de la depuradora.
11. Gire ambas asas de las valvulas desatascadoras en el sentido del reloj, tire de ellas hasta que no pueda más, y luego muevalas en sentido del reloj hasta que la muesca de metal se quede en la posición "0/1".
12. Cuando el aire atrapado haya salido por la válvula de aire, tensar otra vez suavemente la válvula **(2)** en el sentido de las agujas del reloj.
13. Conecte otra vez el cable de corriente.
14. Encienda la depuradora (ON).
15. Verificar los orificios de salida y entrada regularmente para asegurarse que no estén obstruidas asegurar que no se han formado detritos, además de asegurar un buen filtrado.
16. Descartar la utilización de cualquier elemento de filtrado de acuerdo con el reglamento y legislación local aplicable.

## ALMACENAMIENTO A LARGO PLAZO Y PREPARATIVOS PARA EL INVIERNO

1. Antes de vaciar su piscina para guardarla durante una larga temporada asegúrese de direccionar el agua hacia un lugar adecuado y lejos de su casa. Consulte las normas locales a la hora de vaciar el agua de su piscina.
2. Desconectar el cable de corriente de la salida eléctrica.
3. Ahora, vacíe la piscina.
4. Después de que la piscina se vacíe, desconecte todas las mangueras y valvulas desatascadoras y quite los coladores de la pared de la piscina.
5. Vacíe todo el agua de dentro de la depuradora.
6. Deje las piezas y las mangueras de la depuradoras para que se sequen al aire.
7. Retire ambas válvulas de los conectores **(14 y 17)**. Tenga cuidado de no perder la junta de goma **(11)**.
8. Petrolee las arandelas y los anillos en forma de "O" para un largo almacenaje:
  - Válvula de escape de aire & anillas de sedimento en forma de "O" **(3)**
  - Arandela en forma de "O" de la tapa de la depuradora **(5)**
  - Anillas en forma de "O" de la manguera de la depuradora **(10)**
  - Arandelas del montaje de la válvula de la cubierta **(11)**
  - Arandelas de goma planas para la cubierta **(13)**
9. Desechar el cartucho viejo. Tenga 1 o 2 cartuchos disponibles para utilizarlos la próxima temporada.
10. Sitúe todas las piezas secas en la caja original para almacenaje o póngalas dentro de una bolsa de plástico hermética.
11. Guarde las unidades y los accesorios en un lugar seco, a una temperatura controlada entre 0 y 40 grados.

## GUÍA DE SOLUCIONES RÁPIDAS

PROBLEMA	VERIFICAR	SOLUCIONES POSIBLES
EL MOTOR NO ARRANCA	<ul style="list-style-type: none"> <li>No está enchufado.</li> <li>El interruptor de seguridad del enchufe se ha soltado.</li> <li>Motor demasiado caliente y el sistema de protección por sobrecarga apagará el motor.</li> </ul>	<ul style="list-style-type: none"> <li>El filtro se debe enchufar en un enchufe de clase A de tres cables que está protegido por el interruptor de falta de toma de tierra o RCD.</li> <li>Reseteo el interruptor de seguridad. Si el circuito de seguridad salta repetidas veces, debe de tener un problema en su instalación eléctrica. Apague el interruptor del circuito y llame a un electricista para que resuelva el problema.</li> <li>Deje que se enfríe.</li> </ul>
EL FILTRO NO LIMPIA LA PISCINA	<ul style="list-style-type: none"> <li>Cloración o niveles de PH inadecuados.</li> <li>Cartucho del filtro sucio.</li> <li>Cartucho dañado.</li> <li>Piscina excesivamente sucia.</li> <li>Pantalla en el colador que restringe el flujo.</li> </ul>	<ul style="list-style-type: none"> <li>Ajuste el nivel de cloro o de PH. Consulte a su proveedor habitual.</li> <li>Limpie o sustituya el cartucho.</li> <li>Busque agujeros en el cartucho. Sustitúyalo si está dañado.</li> <li>Mantenga en funcionamiento el filtro por más tiempo.</li> <li>Limpie el colador de entrada de la pared de la piscina.</li> </ul>
EL FILTRO NO BOMBEA AGUA O EL FLUJO ES MUY LENTO	<ul style="list-style-type: none"> <li>Entrada del desagüe obstruido.</li> <li>Entrada de aire en la línea de absorción.</li> <li>Formación de costra en el cartucho.</li> <li>Piscina excesivamente sucia.</li> <li>Cartucho del filtro sucio.</li> <li>Boquilla y conector del colador reversible.</li> <li>El conector roscado de la entrada de aire está conectado al orificio incorrecto en el revestimiento.</li> </ul>	<ul style="list-style-type: none"> <li>Busque obstrucciones en la manguera de absorción o descargue la manguera dentro de la pared de la piscina.</li> <li>Ajuste las tuercas de las mangueras, chequee si las mangueras están dañadas, chequee el nivel de agua de la piscina.</li> <li>Cambie el cartucho.</li> <li>Limpie el cartucho más veces.</li> <li>Limpie dentro de la válvula desatas cadora.</li> <li>Tire del asa de la válvula hasta que se quede en una posición recta.</li> <li>Instale la boquilla en la entrada superior de la piscine y el colador en la entrada inferior.</li> <li>Compruebe que el conector roscado de la entrada de aire está conectado al orificio superior de la entrada de la piscina.</li> </ul>
EL FILTRO NO FUNCIONA	<ul style="list-style-type: none"> <li>Nivel de agua bajo.</li> <li>Costra adherida al colador.</li> <li>Entrada de aire en la manguera de absorción.</li> <li>Fallo del motor o propulsor atascado.</li> <li>Aire atrapado dentro de la camara del cartucho.</li> </ul>	<ul style="list-style-type: none"> <li>Llene la piscina hasta el nivel adecuado.</li> <li>Limpie el colador de la entrada de la piscina.</li> <li>Ajuste las tuerca de las mangueras, chequee si las mangueras están dañadas.</li> <li>Busque y saque cualquier palito u hoja en la absorción del filtro.</li> <li>Gire y tire del asa de la válvula hasta que se quede en una posición recta.</li> </ul>
FUGAS EN LA TAPA DEL DEL FILTRO	<ul style="list-style-type: none"> <li>Falta la arandela.</li> <li>La tapa o la válvula de aire no están debidamente cerradas.</li> </ul>	<ul style="list-style-type: none"> <li>Retire la tapa y busque la arandela.</li> <li>Cierre fuertemente la tapa o válvula (Manualmente).</li> </ul>
FUGAS EN LAS MANGUERAS	<ul style="list-style-type: none"> <li>La manguera no esta bien encajada.</li> <li>Anillo de goma se ha desplazado cuando se conectó la manguera.</li> <li>Manguera rota.</li> </ul>	<ul style="list-style-type: none"> <li>Ajuste/Reinstale las tuercas de las mangueras.</li> <li>Vuelva a poner el anillo en la ranura.</li> <li>Sustituya por una nueva manguera.</li> </ul>
BLOQUEO DEL AIRE	<ul style="list-style-type: none"> <li>Mangueras de la depuradora y aire atrapado en la manguera entrante.</li> <li>Conexión de las mangueras entrante y saliente invertidas.</li> </ul>	<ul style="list-style-type: none"> <li>Abra la válvula de liberación de aire hasta que el agua empiece a circular por la válvula de liberación de aire.</li> <li>La posición más baja de la piscina saliente a la conexión entrante de la depuradora. La posición más alta de la piscina (entrante) a la conexión saliente de la depuradora.</li> </ul>
EL CONECTOR ROSCADO DE LA ENTRADA DE AIRE GOTEA/LA VÁLVULA DEL CHORRO DE AIRE GOTEAN	<ul style="list-style-type: none"> <li>La válvula de paso no está bien colocada.</li> <li>La válvula del chorro de aire no está bien apretada y mirando hacia arriba.</li> <li>La junta de la válvula interna del chorro de aire está bloqueada</li> <li>La junta interna de la válvula del chorro de aire está sucia.</li> <li>ALa válvula del chorro de aire está rota.</li> </ul>	<ul style="list-style-type: none"> <li>Apriete o vuelva a instalar la válvula de paso.</li> <li>Apriete la válvula del chorro de aire y compruebe que está mirando hacia arriba.</li> <li>Encienda la bomba y hágala funcionar durante unos segundos. Luego, apáguela y repita esta operación 3 veces.</li> <li>Retire la válvula del chorro de aire y limpie la suciedad con agua. Vuelva a colocarla en su lugar.</li> <li>Sustituya la válvula del chorro de aire por una nueva.</li> </ul>

### IMPORTANTE

**Si continua con problemas, contacte con el Servicio de Atención al Cliente. Ver hoja con "Centros Autorizados de Atención".**



## PROBLEMAS DE PISCINA MÁS COMUNES

PROBLEMA	DESCRIPCIÓN	CAUSA	REMEDIO
ALGAS	<ul style="list-style-type: none"> <li>• Agua verdosa.</li> <li>• Manchas negras o verdes en la lona.</li> <li>• Lona está resbaladiza y/o tiene un mal olor.</li> </ul>	<ul style="list-style-type: none"> <li>• Necesita ajustar el cloro y el nivel de pH.</li> </ul>	<ul style="list-style-type: none"> <li>• Tratamiento de choque con Súper cloro. Corregir el nivel de pH recomendado por su tienda.</li> <li>• Pasar limpiafondos de piscina.</li> <li>• Mantener el nivel de cloro adecuado.</li> </ul>
AGUA COLOREADA	<ul style="list-style-type: none"> <li>• Agua se vuelve azul, marrón o negra en el primer tratamiento de cloro.</li> </ul>	<ul style="list-style-type: none"> <li>• Cobre, acero o magnesio en el agua se oxida por el cloro añadido.</li> </ul>	<ul style="list-style-type: none"> <li>• Ajustar el pH al nivel recomendado.</li> <li>• Poner la depuradora hasta que el agua se ponga clara.</li> <li>• Reemplazar el cartucho frecuentemente.</li> </ul>
PARTÍCULAS/ CAPA SUSPENDIDA EN EL AGUA	<ul style="list-style-type: none"> <li>• El agua está tibia y lechosa.</li> </ul>	<ul style="list-style-type: none"> <li>• Agua dura causada por un nivel de pH muy alto.</li> <li>• Contenido de cloro muy bajo.</li> <li>• Materia extraña en el agua.</li> </ul>	<ul style="list-style-type: none"> <li>• pH correcto. Compruebe con su distribuidor para un tratamiento del agua.</li> <li>• Compruebe que tenga un nivel de cloro adecuado.</li> <li>• Limpie o cambie su depuradora o cartucho.</li> </ul>
CRÓNICO NIVEL BAJO DE AGUA	<ul style="list-style-type: none"> <li>• El agua está más baja que el día anterior.</li> </ul>	<ul style="list-style-type: none"> <li>• La lona o las mangueras tienen algún agujero o fuga.</li> <li>• Las válvulas de desagüe están flojas.</li> </ul>	<ul style="list-style-type: none"> <li>• Reparar con un parche. Apretar todas las tapones y abrazaderas en las mangueras.</li> </ul>
SEDIMENTOS EN EL FONDO DE LA PISCINA	<ul style="list-style-type: none"> <li>• Suciedad o arena en el fondo de la piscina.</li> </ul>	<ul style="list-style-type: none"> <li>• Uso inadecuado, no limpiarse al entrar o salir de la piscina.</li> </ul>	<ul style="list-style-type: none"> <li>• Utilizar el limpiafondos de Intex.</li> </ul>
SUCIEDAD EN LA SUPERFICIE	<ul style="list-style-type: none"> <li>• Hojas, insectos, etc... en la superficie.</li> </ul>	<ul style="list-style-type: none"> <li>• Piscina situada muy cerca de árboles.</li> </ul>	<ul style="list-style-type: none"> <li>• Utilizar limpiasuperficie de Intex.</li> </ul>

## SEGURIDAD ACUÁTICA

**Recrearse en el agua es divertido y terapéutico. Aunque envuelve riesgos inherentes de daños e incluso la muerte. Para reducir el riesgo de daños o lesiones, lea y siga todas las advertencias e instrucciones del producto y del embalaje. Recuerde que aunque las instrucciones de seguridad y las advertencias del producto mencionan los riesgos más comunes de la diversión en el agua, no cubren ni mencionan todos los riesgos y/o peligros.**

**Para una protección adicional, familiarícese Usted mismo con las siguientes instrucciones, así como con las instrucciones reconocidas nacionalmente por Organizaciones de Seguridad:**

- Exija una constante vigilancia. Un adulto competente debe ser designado como "salvavidas" o guardián del agua, especialmente cuando los niños están en la piscina o próximos a ésta.
- Aprenda a nadar.
- Dedique tiempo a aprender primeros auxilios.
- Enseñe a las personas que estén designadas para supervisar los usuarios de la piscina sobre los peligros potenciales así como el uso de dispositivos de protección, tales como puertas cerradas, barreras, etc.
- Instruya a todos los usuarios de la piscina, incluidos los niños, como actuar en caso de emergencia.
- Utilice siempre el sentido común y un buen juicio cuando esté disfrutando de alguna actividad en el agua.
- Supervisión, supervisión y supervisión.



## GARANTÍA LIMITADA

La depuradora Krystal Clear™ ha sido fabricada con materiales de máxima calidad y mano de obra de la más alta calidad. Todos los productos INTEX han sido cuidadosamente inspeccionados y verificados contra defectos e imperfecciones antes de salir de fábrica. Esta Garantía es limitada y debe ser aplicada únicamente a la Depuradora Krystal Clear™ y sus accesorios indicados a continuación.

Esa garantía limitada es un anexo, y no un sustituto para sus derechos y recursos legales. En la medida en que esta garantía sea incompatible con sus términos legales, tales términos tienen prioridad. Por ejemplo, la ley de consumidores de la Unión Europea establece derechos de garantía adicionales a los cubiertos por esta garantía limitada: para información sobre la ley de consumidores, por favor, visite la página del Centro de la Comunidad Europea en [http://ec.europa.eu/consumers/ecc/contact\\_en/htm](http://ec.europa.eu/consumers/ecc/contact_en/htm).

Las cláusulas de esta Garantía Limitada son aplicables únicamente a los compradores y no son transferibles. Esta Garantía Limitada tiene validez durante el periodo indicado a continuación desde la fecha de la compra. Guarde la factura de compra con este manual porque se exigirá como prueba de compra en caso de reclamación y, a falta de esta, la Garantía se anulará.

Garantía Depuradora Krystal Clear™ – 2 Años

Garantía de Mangueras, Válvula de Vaciado y Accesorios – 180 días

Si un defecto de fabricación es encontrado dentro del período indicado anteriormente, por favor, contacte con el Centro de Atención al Cliente INTEX que aparece en la lista adjunta "Centros de Atención al Cliente Autorizados". Si el producto es devuelto por el Servicio de Intex, éste inspeccionará el producto y determinará la validez de la reclamación. Si el ítem estuviera cubierto por lo previsto en la garantía, el artículo será reparado o sustituido, por un artículo igual o semejante (por elección de Intex) sin ningún coste para Usted.

Cualquier otra garantía, y cualquier otro derecho legal de su país, no implican garantías adicionales. En la medida del posible en su país, en ningún caso Intex será responsable por Usted o cualquier tercera parte por los daños directos o indirectos causados fuera del ámbito de utilización de su Depuradora Krystal Clear™, o de las acciones de Intex o sus agentes y empleados (incluyendo la fabricación del producto). Algunos estados o jurisdicciones no permiten la exclusión o limitación de daños accidentales o a consecuencia de éstos, por lo que la limitación o exclusión citada anteriormente no es aplicable.

Usted debe ser consciente que esta garantía limitada no es aplicable a las siguientes circunstancias:

- Si el Depuradora Krystal Clear™ fuera objeto de negligencia, utilización o aplicación anormal, accidente, operación inadecuada, arrastre o remolque, mantenimiento o almacenaje inapropiados;
- Si el Depuradora Krystal Clear™ es objeto de defecto en circunstancias que se encuentren fuera del alcance de Intex, incluyendo, pero no limitado a uso y desgaste comunes y daños causados por exposición a fuego, inundaciones, congelación, lluvias o fuerzas externas de la naturaleza;
- A las partes y componentes no vendidos por Intex; y/o
- A alteraciones, reparaciones o desmontaje no autorizados del Depuradora Krystal Clear™ por cualquier persona ajena al Servicio Técnico de Intex.

Los gastos asociados a la pérdida de agua de la piscina, utilización de productos químicos o daños causados por fuga de agua no están cubiertos por esta Garantía. Las lesiones o daños a cualquier propiedad o persona no están cubiertos por esta Garantía.

Lea la garantía detenidamente y siga todas las instrucciones, teniendo en cuenta el funcionamiento y mantenimiento adecuado de su Depuradora Krystal Clear™. Revise siempre su equipo antes de su utilización. Su garantía limitada puede invalidarse si no sigue las instrucciones.